

※ご使用前にこの説明書を良くお読みになり十分に理解してください。
Before beginning assembly, please read these instructions thoroughly.

Inferno III P10e

1:8 SCALE RADIO CONTROLLED BRUSHLESS MOTOR POWERED 4WD RACING BUGGY
インファerno MP10e TKI2

TKI2



KYOSHO
MotorSports

組立 / 取扱説明書 INSTRUCTION MANUAL



目次 INDEX

●安全のための注意事項 SAFETY PRECAUTIONS	2 ~ 5
●キットの他にそろえる物 ITEMS REQUIRED FOR OPERATION	6 ~ 7
●プロポの準備 PREPARE RADIO TRANSMISSION	7
●組立て前の注意 BEFORE YOU BEGIN	8 ~ 9
●ランナー付プラパーツ配置図 ARRANGEMENT OF PLASTIC PARTS ON RUNNERS	10 ~ 11
●本体の組立て ASSEMBLY	12 ~ 43
●分解図 EXPLODED VIEW	44 ~ 48
●スペアパーツ・オプションパーツリスト SPARE PARTS & OPTIONAL PARTS	49 ~ 58



安全のための注意事項

この無線操縦模型は玩具ではありません!

- この商品は高い性能を発揮するように設計されています。組立てに不慣れな方は、模型を良く知っている人にアドバイスを受けて確実に組立ててください。
- 小さい部品があるので、組立て作業は幼児の手がとどかない所で必ずおこなってください。
- 動かして楽しむ場所は、万一の事故を考えて安全を確認してから、責任をもってお楽しみください。
- 組立てた後も、説明書がいつでも見られるように大切に保管してください。
- ラジコン保険に加入して安全に楽しみましょう。



UNDER SAFETY PRECAUTIONS

This radio control model is not a toy!

- It's highly recommended that first-time enthusiasts seek the advice of an experienced modeler before operating this vehicle.
- Keep out of the reach of children!
- Observe all safety precautions when operating this model. You are responsible for this vehicle's proper maintenance and safe operation.
- Always keep this instruction manual for quick reference.
- Taking out liability insurance is recommended.

組立て・走行の前に必ずお読みください。
Please read carefully before assembling and operating your model.



警告マーク : 生命や身体に重大な被害が発生する可能性がある危険を示します。
WARNING! : This symbol indicates where caution is essential to avoid injury to yourself or others.



禁止マーク : 事故や故障の原因となるため、やってはいけないことを示します。
PROHIBITED : This symbol points out actions that you should NOT do to avoid possible damage or accidents.

- この商品は、本格的な無線操縦模型です。玩具ではありません！
This product is a fully functional radio control model. It is not a toy!
- この商品を楽しむために、走行前の組立てや、走行後のメンテナンス、オプションの交換などをおこないます。
To enjoy this model to its fullest, complete assembly properly, perform maintenance and add optional upgrades as desired.
- アルカリ乾電池や充電式の電池は、使い方を誤ると大きな電流が流れ、発熱や液（電解液）漏れの可能性があります。
Improper usage of Alkaline cells or rechargeable batteries may damage the electronics of the car and/or the radio.

この商品を安全に取扱うために下記の事項を、必ずお守りください。
In order to operate the model safely, adhere to following instructions:

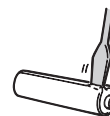
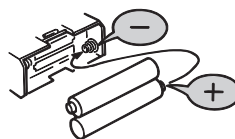


警告
Warning !

*この説明を守らないと生命や身体に重大な被害が発生する可能性がある危険を示します。
*Here are some possibilities of significant damage to life and/or body, if the following explanations are not adhered to:



- ▶組立て前に必ず説明書を最後までお読みください。また、組立てに不慣れな方は、模型を良く知っている人にアドバイスを受け確実に組立ててください。
Before you begin, read the manual thoroughly. First time builders should seek advice from modelers who have experience in assembling models.



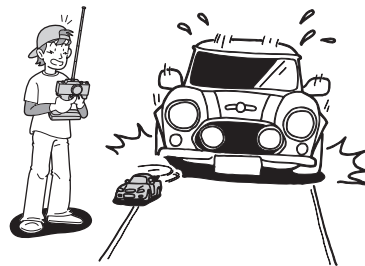
禁止
PROHIBITED

- ▶電池は逆接続・分解は絶対にしないでください。破損や液漏れなどの原因になります。
Never disassemble or install batteries with the polarity reversed. It's hazardous and will cause damage to the batteries and/or electronics.



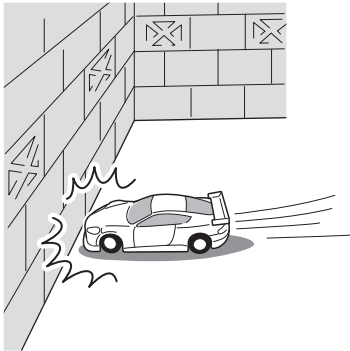
禁止
PROHIBITED

▶ 小さな部品や、とがった部品がありますので、十分注意してください。
また、小さなお子様のいる場所での作業・保管はさけてください。
This product includes many small, sharp objects, so it should be kept out of the reach of children.



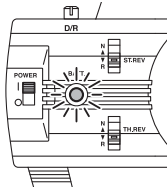
禁止
PROHIBITED

▶ 車道・人ごみ・幼児の近くでは走行させないでください。
事故の原因となります。
Do not operate in crowded places, near children or pets, or on public streets - it may cause serious injury.



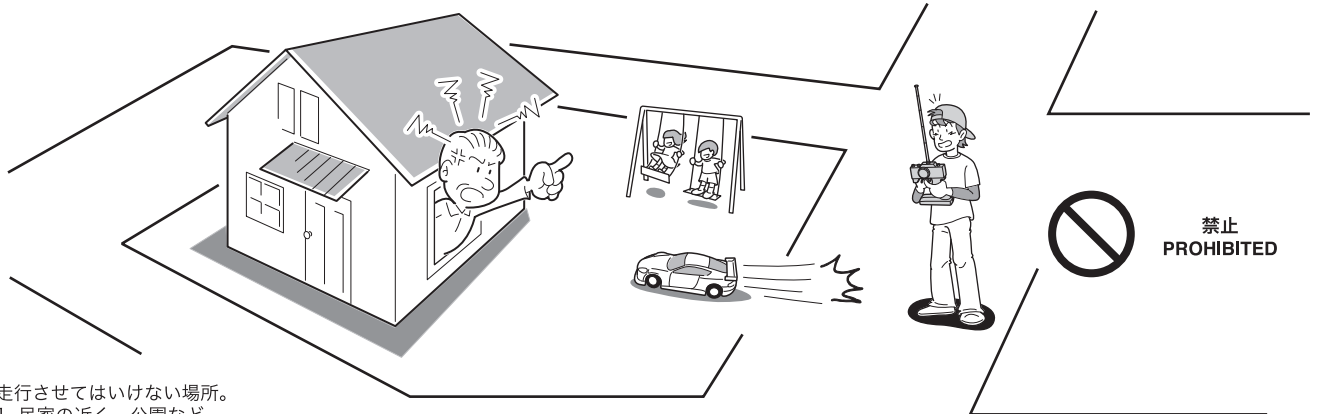
禁止
PROHIBITED

▶ プロポ関係の電池残量が少ない時。
電池が減ってくるとコントロールができなくなり、暴走や衝突の原因になります。
Always check the radio batteries!
With weak dry batteries, transmission and reception of the radio fall off.
Models may become out of control under such condition, which may cause serious accidents.



禁止
PROHIBITED

▶ 車の動きがおかしい時。
すぐに走行を中止して原因を調べてください。原因不明のまま走行させると、思わぬ故障や事故の原因になります。
When the model is behaving strangely . . !
Immediately stop the model and check the reason. Do not operate the model until the problem is solved. This may lead to further trouble and unforeseen accidents!

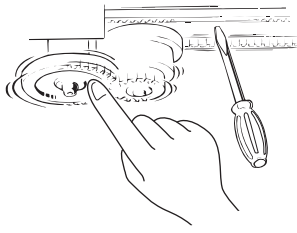


禁止
PROHIBITED

▶ 走行させてはいけない場所。
1. 民家の近く、公園など。
2. 室内、せまいところ。
※人にケガをさせる原因になります。また、物をこわしたり、他人の迷惑になります。
Operate your model **ONLY** on designated areas, race tracks and other spacious areas. Do **NOT** operate it:
1. in residential districts and parks!
2. indoors and in limited space!
* Non-observance of the above may be cause for personal injuries and property damages.

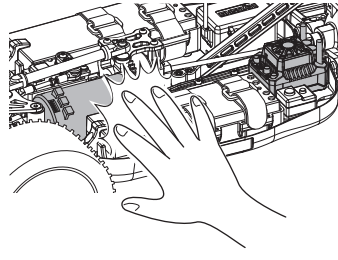
警告
Warning !

*事故やケガ等の危険防止のため、次のことを必ずお守りください。
*In order to avoid accidents and personal injury, be sure to observe the following:



禁止
PROHIBITED

- ▶ 回転している部分に、指や物などを入れないでください。
Do **not** put fingers or any objects inside rotating and moving parts!



禁止
PROHIBITED

- ▶ 走行後のモーターやスピードコントローラーは熱くなっているので、さわらないでください。ヤケドの恐れがあります。
Motor and ESC may become very hot after use.
Please avoid touching as it may cause burn.

注意
Cautions !

*この説明を守らないと軽傷程度の被害または、物損事故が発生する恐れがあります。
*The following are examples of situations that should be avoided for safe assembly, maintenance and operation:

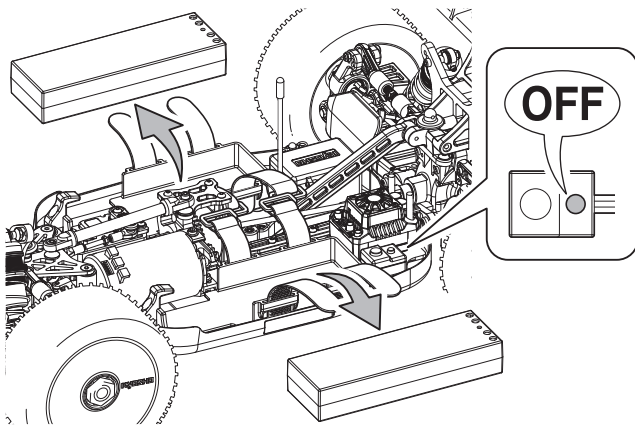


- ▶ カッターやニッパー、ドライバーなど工具の取り扱いには十分注意してください。
All tools require careful handling to avoid injury.



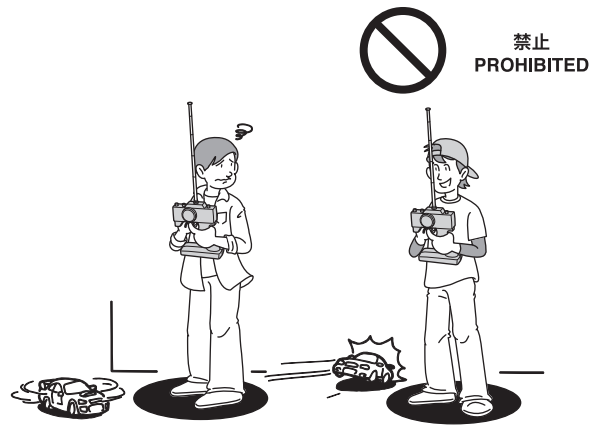
禁止
PROHIBITED

- ▶ 塗装する場合は室内の換気に十分注意し、作業を行ってください。
Painting must be done only in a well-ventilated area.



▶ 走行後や、走行させない時は必ず電源スイッチをOFFにし、車体と送信機の電池を取り外してください。誤作動や電池の発熱・液漏れなど危険な場合があります。

Always switch off the receiver and transmitter, then disconnect/remove the batteries when the model is not in use. Failure to do so may cause damage to the batteries from excessive discharge and leaking.



▶ 同じ周波数の近くでは走行させないでください。混信によりコントロール不能で暴走の原因になります。Be sure that you're operating on a unique frequency from any other RC vehicles in the area. Failure to do so will cause a loss of control and may cause injury.



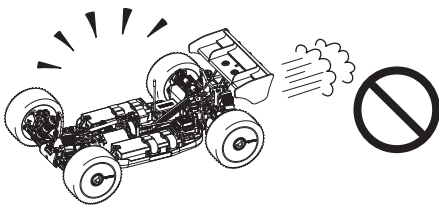
▶ アンテナの先端でケガをする恐れがありますので顔付近に近づけたりしないでください。

Do not point the antenna towards another person.

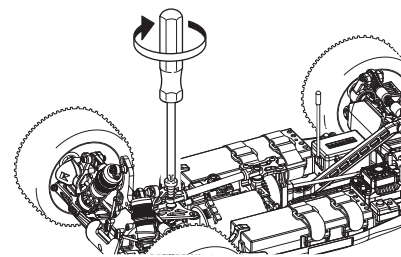


▶ 温度の高くなる場所や湿度の高い場所などは長期間の保管はしないでください。

Do not store this model in hot or humid conditions, or in direct sunlight.



▶ 走行時は、必ずボディを装着してください。Always run your car with the body shell mounted!



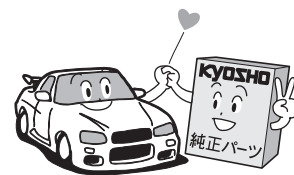
▶ 定期的に、各部のビス類が緩んでいないか確認してください。Check all screws, nuts etc. on a regular basis for looseness.



▶ 下記の場所での走行は、故障の原因になりますのでおやめください。

- ・シャシーにからむような草の生えているところ。
- ・泥地、砂地、砂利の多いところ。
- ・水たまり、海辺、川。

Do not run your car on ground:
 • that is overgrown with grass.
 • that is muddy, sandy or rocky.
 • puddle, sand, river.



▶ 純正オプションパーツ以外の組込みや車体の改造はしないでください。故障の原因となります。Do NOT install any option parts not made by Kyosho for this model. To avoid causing irreparable damage, do NOT attempt any modifications.

キットの他にそろえる物(1) ITEMS REQUIRED FOR OPERATION (1)

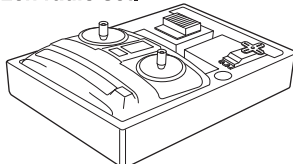
1 2チャンネルアンプ仕様無線操縦機(プロポ)と電池 2ch with electronic speed controller and 1 servo radio control set



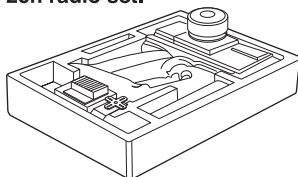
地上用(自動車用)のプロポ(2チャンネルアンプ仕様)セットを必ず使用してください。(地上用以外使用禁止)
CAUTION: Only use a surface radio with 2 channels and electronic speed controller! (Any other radio is prohibited!)

- このキットには2チャンネルアンプ仕様のプロポが必要です。
- 送信機にはスティックタイプとハンドルタイプがありますが、お好みのタイプを用意してください。
- プロポの取扱いは、プロポに付属の説明書を参考にしてください。
- This kit requires a 2 channel radio control set with electronic speed controller.
- Use stick-type or wheel-type transmitter, whichever suits you best.
- For more information on the transmitter, kindly refer to the instruction manual of the transmitter.

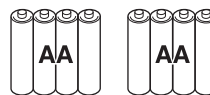
■スティックタイプ 2チャンネルプロポ Stick-type 2ch radio set.



■ハンドルタイプ 2チャンネルプロポ Wheel-type 2ch radio set.

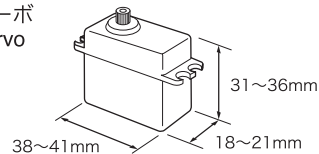


■単3乾電池(送信機用) AA-size Batteries (For Transmitter)

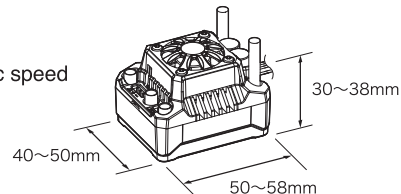


使用できるサーボ・受信機・アンプサイズ
Suitable servos, receiver & electronic speed controller

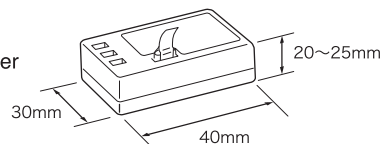
■サーボ Servo



■アンプ Electronic speed controller



■受信機 Receiver



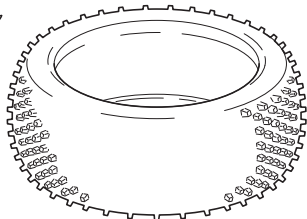
2 走行用バッテリー Battery for chassis

< 車体用 > No.GAB1202P
< For Car > Gens ace PSE LiPo HV 6000 (100C/7.6V/LCG)2本
GA-B-100C-6000-2S1P-HC-49-HV-LCG x 2

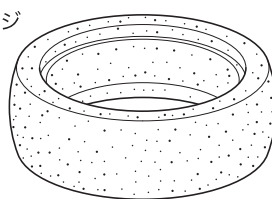
No.GAB4201
Gens ace LiPo 4000 ストレートパック (45C/7.4V)2本
GA-B-45C-4000-2S1P-HardCase-8 x 2

3 タイヤおよびホイール Tire / Wheel

■タイヤ Tire



■インナースポンジ Inner Sponge

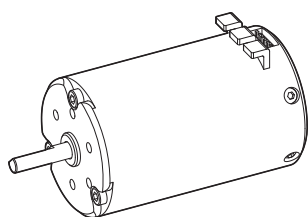


■ホイール Wheel

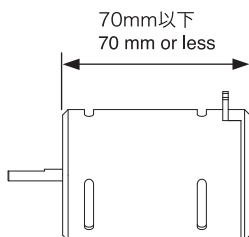


4 モーター / ESC(スピードコントローラー) Motor / Electronic Speed Controller

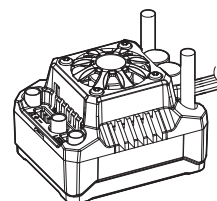
■ブラシレスモーター Brushless Motor



INFERNO MP10e TKI2には70mm以下のサイズのモーターをご使用ください。
Please use a motor with a size of 70mm or less for the INFERNO MP10e TKI2.



■ブラシレス ESC Brushless ESC



キットの他にそろえる物 (2) ITEMS REQUIRED FOR OPERATION (2)

5 塗料 Paint

- ボディの塗装にはポリカーボネイト用塗料が必要です。
- For painting the body, use polycarbonate paints for models!



6 その他 Other required equipments

- ダンパーオイル Shock Oil



- デフオイル Diff. Oil



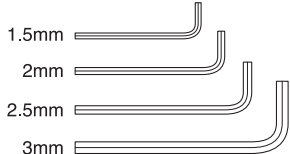
7 組立てに必要な工具 Tools required



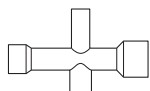
使用する工具の取扱いには、十分注意してください。
CAUTION: Handle tools carefully!

キットに入っている工具 TOOLS INCLUDED

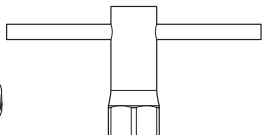
- 六角レンチ (1.5mm, 2mm, 2.5mm, 3mm)
Hex wrenches (1.5mm, 2mm, 2.5mm, 3mm)



- 十字レンチ (小)
Cross Wrench (small)



- ホイールレンチ
Wheel Wrench

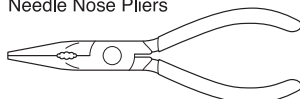


- グリス
Grease

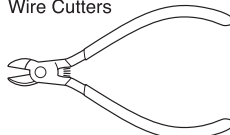


一般的な工具 Tools

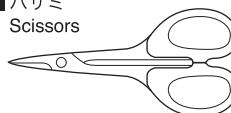
- ラジオペンチ
Needle Nose Pliers



- ニッパー
Wire Cutters



- ハサミ
Scissors

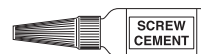


- カッターナイフ
Sharp Hobby Knife



アクセサリ ACCESSORIES

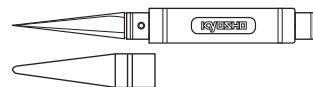
- ネジロック剤
Screw Cement



- 瞬間接着剤
Instant Glue



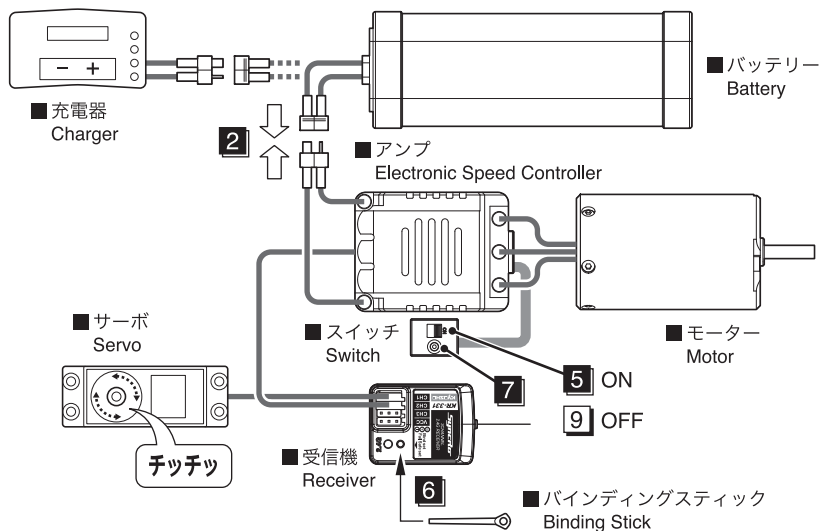
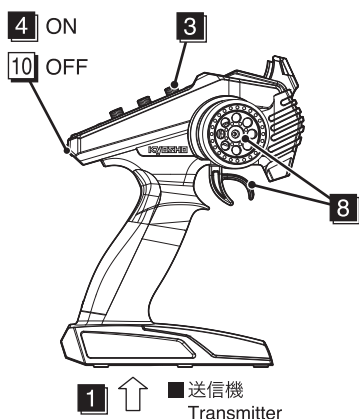
- No.36219 / 36219P
SP ナイフエッジリマー
SP KNIFE EDGE REAMER



下穴加工が不要で、直接1~15mmの穴あけができる工具です。
No need to pre-drill! Drills neat 1~15mm holes directly!

プロポの準備 PREPARE RADIO TRANSMISSION

- プロポを下の順番にしたがってセットします。
Set up the radio as explained below.



● 始める時

- 1 送信機に単3乾電池をセットする。
- 2 充電した走行用バッテリーをつなぐ。
- 3 トリムを中央にセットする。
- 4 送信機のスイッチを入れる。
- 5 アンプのスイッチを入れる。
- 6 バインディングする。
- 7 ESCの設定をする。
- 8 ハンドル/トリガーを動かしてサーボが動いているか確認。

● 終わる時

- 9 アンプのスイッチを切る。
- 10 送信機のスイッチを切る。

● START

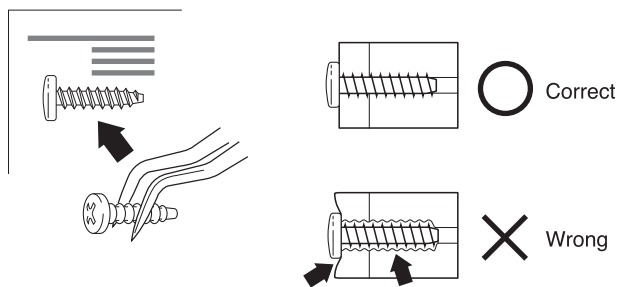
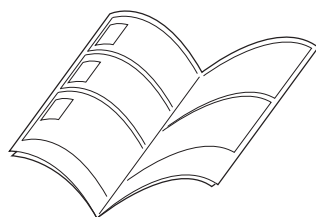
- 1 Insert AA-size batteries into the Transmitter.
- 2 Connect the charged battery to the Electronic Speed Controller.
- 3 Set trims of transmitter to center.
- 4 Switch "ON" the Transmitter.
- 5 Switch "ON" the Electronic Speed Controller.
- 6 Binding.
- 7 Set Electronic Speed Controller.
- 8 Check that the servos move in accordance with the control from transmitter.

● FINISH

- 9 Switch "OFF" the Electronic Speed Controller.
- 10 Switch "OFF" the Transmitter.

組立て前の注意 (1) BEFORE YOU BEGIN (1)

1 組立ての前に下記のことに注意してください。 Before assembling, please read the following carefully:



- この説明書を良く読み、構造を理解する。
- キットの内容を確認する。
※万一不良、不足がありましたら、お買い求めの販売店か、当社「ユーザー相談室」までご連絡ください。
- 小さな部品の形やサイズを間違えないようにする。
図を参考にして確認しながら組立てる。
- TPビスを締めるときは・・・
締めこみが固くても部品が固定されるまで締めてください。
ただし、部品が変形するまで締めるとビスがきかなくなります。

- First, read this instruction manual and familiarise yourself with the model's construction.
- Check the kit contents. Should any parts be missing, contact the retail shop from whom the model was purchased.
- Compare nuts, bolts, screws, etc to the "Actual Size" drawings on each page before fitting to ensure that you are installing the correct parts.
- Tighten Self tapping (TP) screws into parts until you have a secure attachment. However, be careful not to overly tighten TP screws as the threads may be damaged.

2 キットには、形や長さが違うビスや小物部品が多く入っています。説明書には原寸図がありますので確認してから組立ててください。また、ビス類は多めに入っているものもありますので、予備としてお使いください。

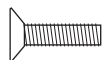
This kit contains screws and hardware in different metric sizes and shapes. Before using them, check the screws on the true-to-scale diagrams on the left side in each assembly step. Some screws are extras.

●ビスの種類 SCREWS

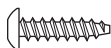
ボタンヘックスビス
Button Hex Screw



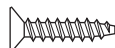
サラヘックスビス
F/H Hex Screw



TPボタンヘックスビス
TP Button Hex Screw



TPサラヘックスビス
TP F/H Hex Screw



キャップビス
Cap Screw

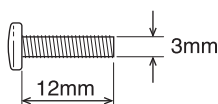


セットビス
Set Screw

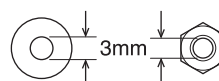


●小物部品のサイズ例 OTHER HARDWARE

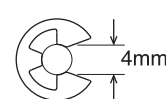
3x12mm ビス
Screw



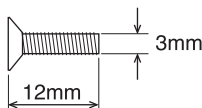
3mm ワッシャー・ナット
Washer · Nut



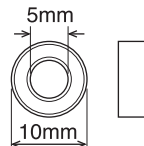
E4 Eリング
E-ring



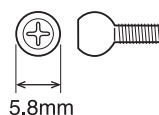
3x12mm サラビス
F/H Screw



5x10mm メタル・ベアリング
Metal Bushing · Ball Bearing

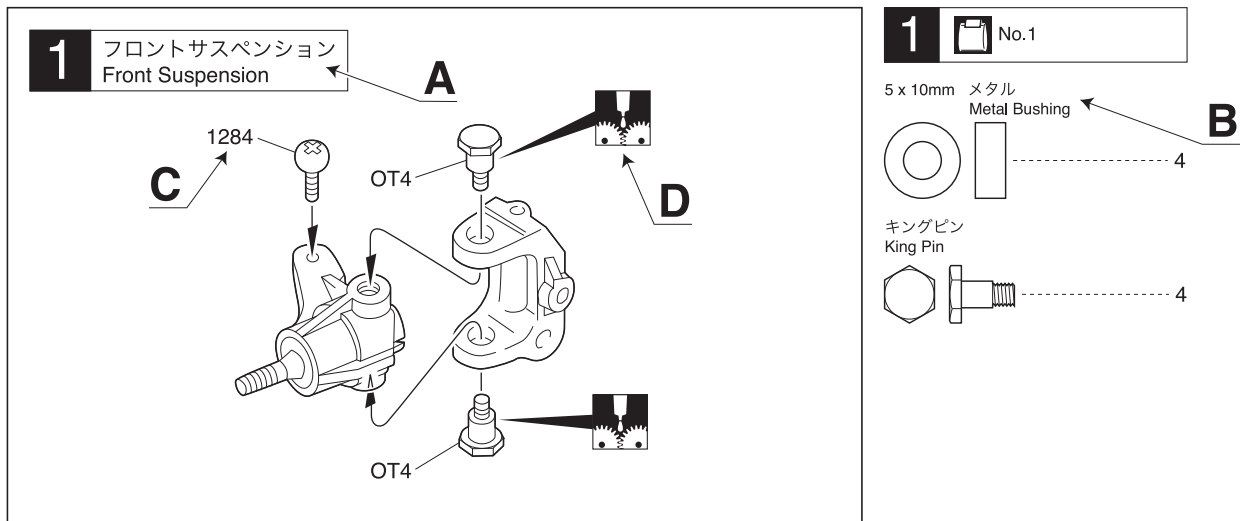


5.8mm ピロボール
Pillow Ball



3 説明書の見かた
How to read the instruction manual:

(説明例)
(Example)



- A: この項目で組立てるおおよその場所。
- B: 小物部品の名前、原寸図、使用数。
- C: キット内の部品は、パーツ品番が付けられています。
- D: 説明書内では多くのマークが使用されています。マークに注意して組立てを進めてください。

- A: Gives the name of the part being made and the serial number of steps for assembling.
- B: Small parts name, full-size diagram and quantity used.
- C: Parts in the kit are numbered.
- D: There are many symbols used throughout the instruction manual. Note the symbols when completing assembly.

4 説明書に使われているマーク
Symbols used throughout the instruction manual, comprise:



使用する袋詰。
Part bags used.



注意して組立てる所。
Pay close attention here!



左右同じように組立てる。
Assemble left and right sides the same way.



可動するように組立てる。
Ensure smooth, non-binding movement when assembling.



グリスを塗る。
Apply grease.



2セット組立てる (例)。
Assemble as many times as specified.



仮止め。
Temporarily tighten.



ネジロック剤を塗る。
Apply threadlocker (screw cement).



原寸図。
True-to-scale diagram.



向きに注意。
Note the direction



番号の順に組立てる。
Assemble in the specified order.



別購入品。
Must be purchased separately!



2mmの穴をあける (例)。
Drill holes with the specified diameter.



をカットする。
Cut off shaded portion.



瞬間接着剤で接着する。
Apply instant glue (CA glue, super glue).



左側用。
For Left.



右側用。
For Right.

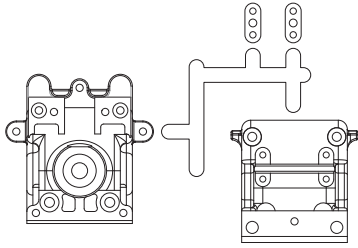


余分をカットする。
Cut off excess.

ランナー付プラパーツ配置図 (1) ARRANGEMENT OF PLASTIC PARTS ON RUNNERS (1)



No.1

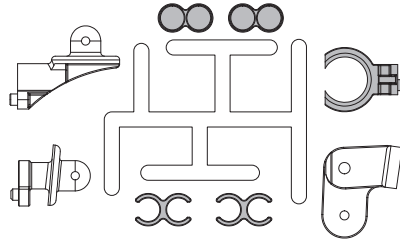


IF408D

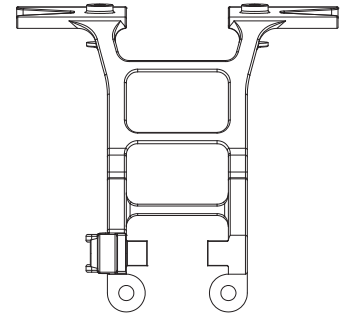


No.3

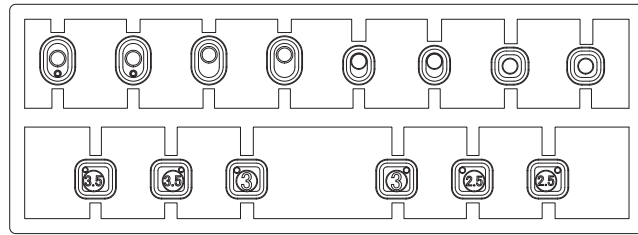
▶ 部分の部品は、
使用しません。
Shaded Parts are not used.



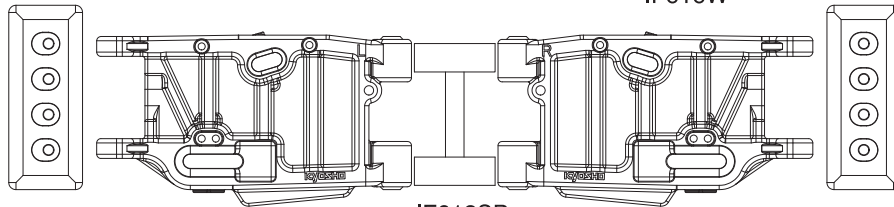
IF619



IF615



IF616W

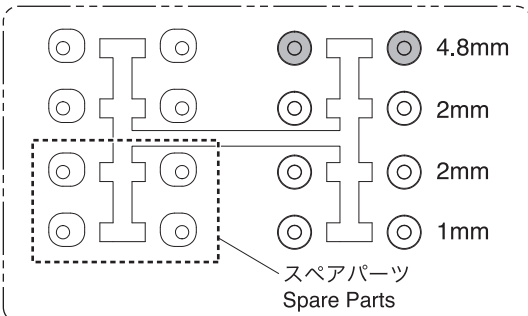
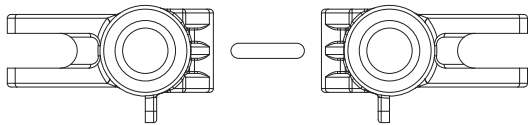


IF612SB



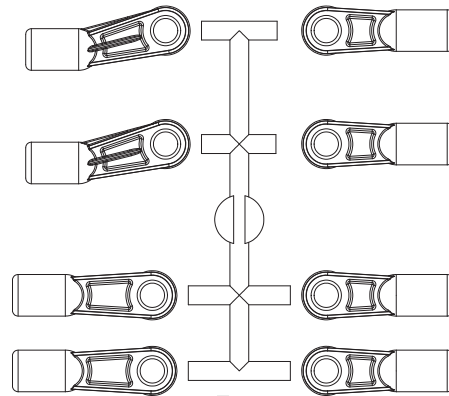
No.4

▶ 部分の部品は、使用しません。
Shaded Parts are not used.

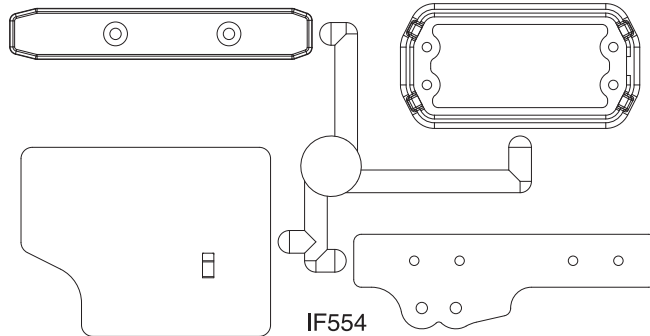


IF613-01

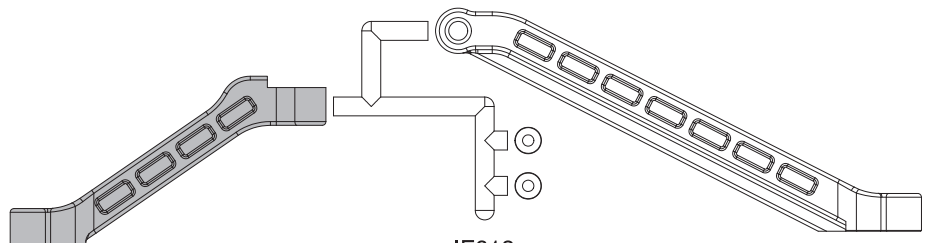
IF613H



IF617



IF554

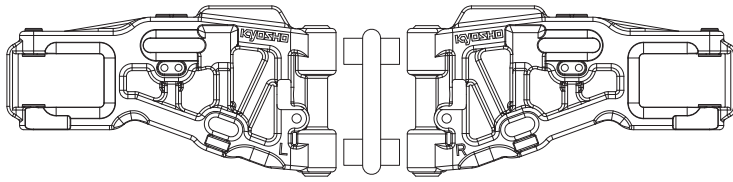


IF618

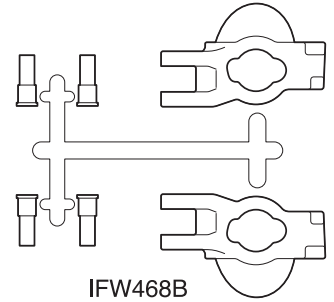
ランナー付プラスチック配置図 (2) ARRANGEMENT OF PLASTIC PARTS ON RUNNERS (2)



No.5



IF625S

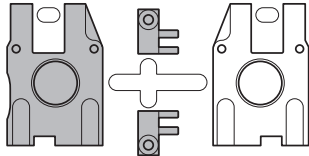


IFW468B

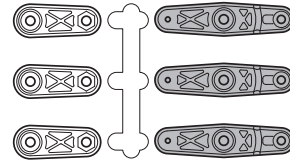


No.6

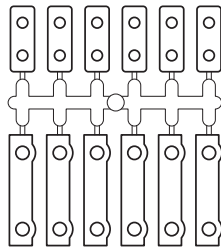
▶ 部分の部品は、使用しません。
Shaded Parts are not used.



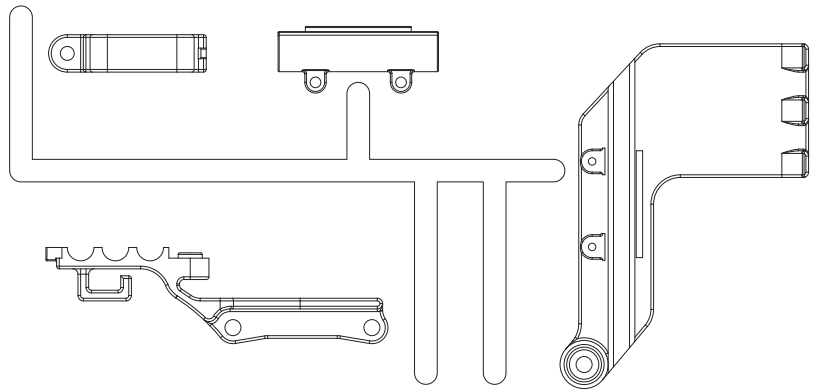
IF405B



IF435



IF466

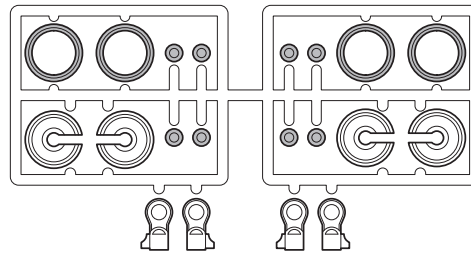


IF560



No.7

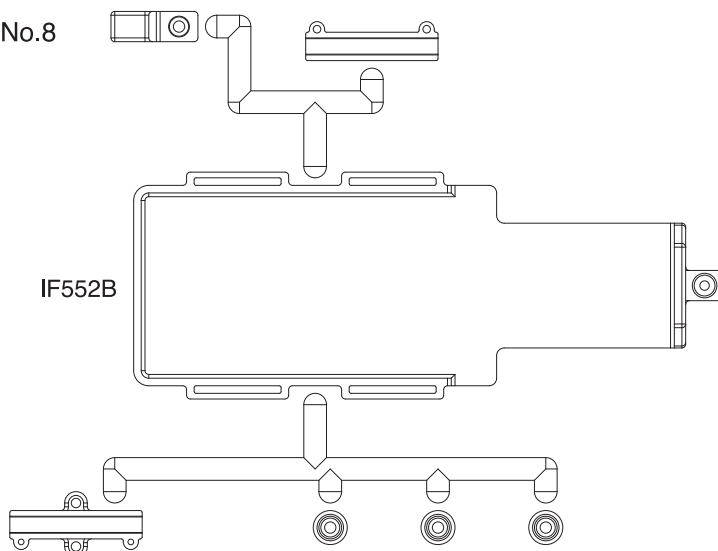
▶ 部分の部品は、使用しません。
Shaded Parts are not used.



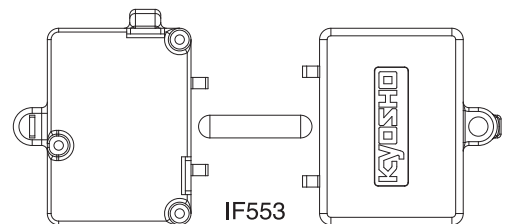
IF346-05C



No.8



IF552B



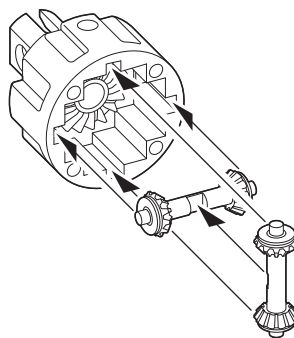
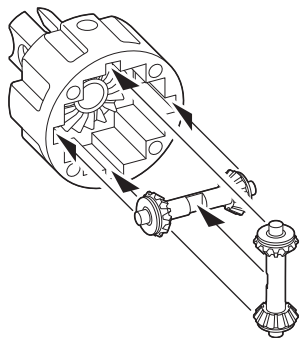
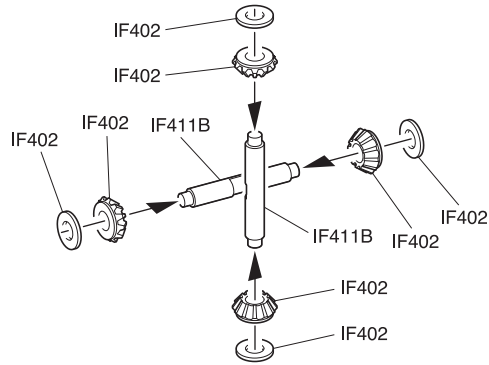
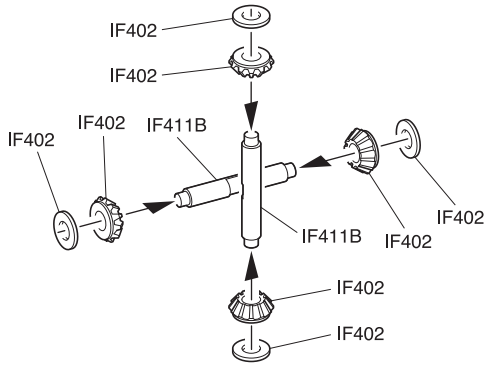
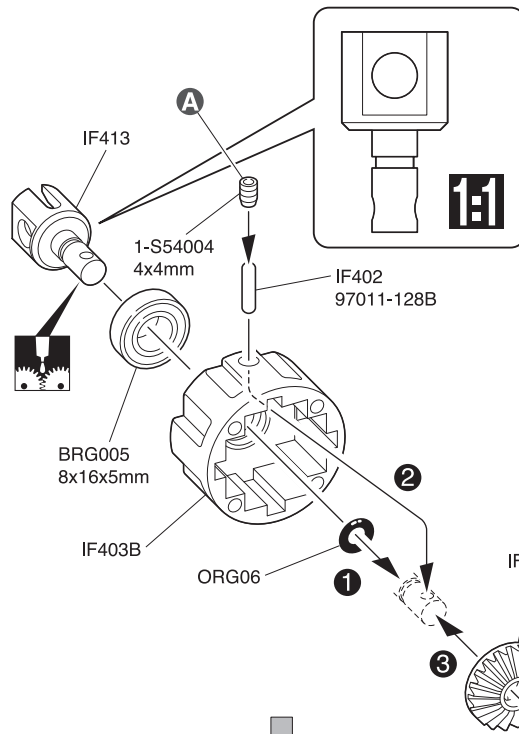
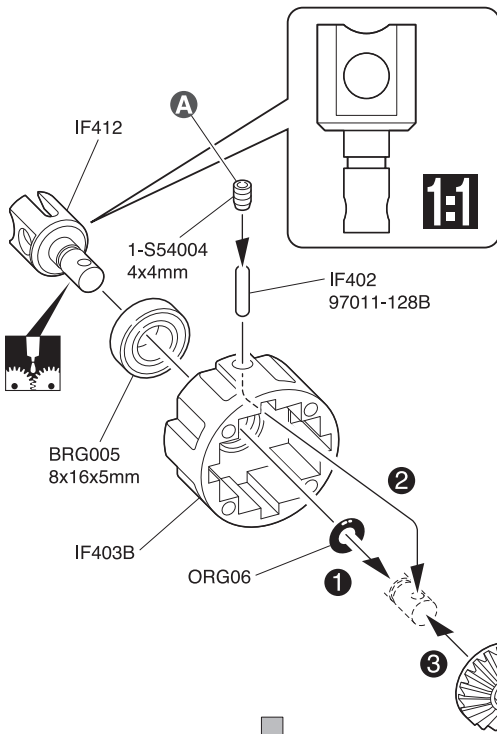
IF553

1 デフギヤ Gear Differential



< フロント/リヤ用 >
< For front and rear >

< センター用 >
< For center >



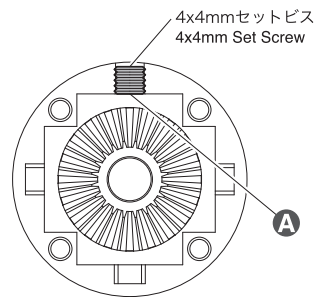
フロント/リヤ用
For front and rear **x2**

センター用
For center **x1**

1 No.1

- 4 x 4mm セットビス
Set Screw 3
- 4 x 10mm シム
Shim 12
- 2.5 x 13mm シャフト
Shaft 3
- 6mm オリング
O-ring 3
- 8 x 16 x 5mm ベアリング
Ball Bearing 3

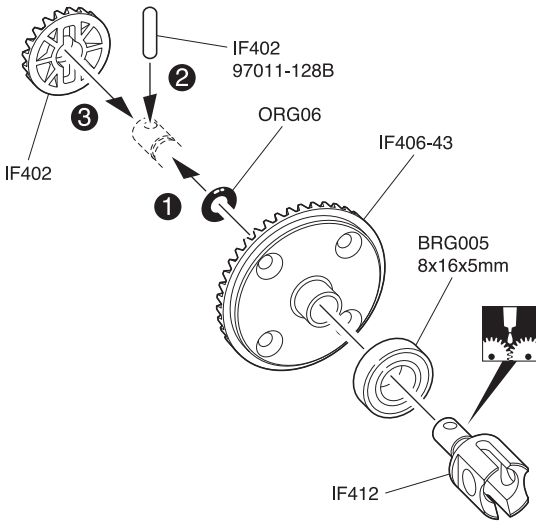
A 4x4mmセットビスが飛び出さないようにする。
Make sure that the 4x4mm Set Screw do not be over end of the case.



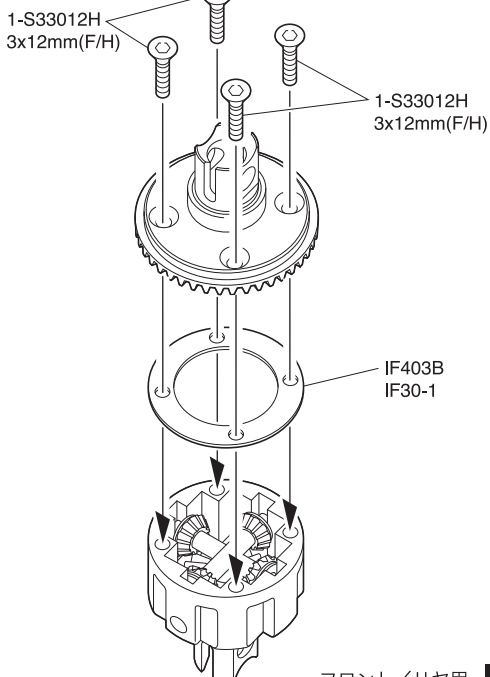
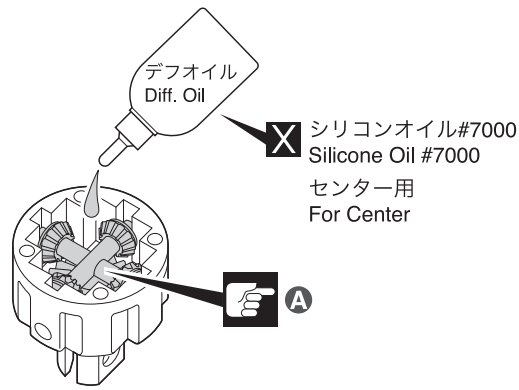
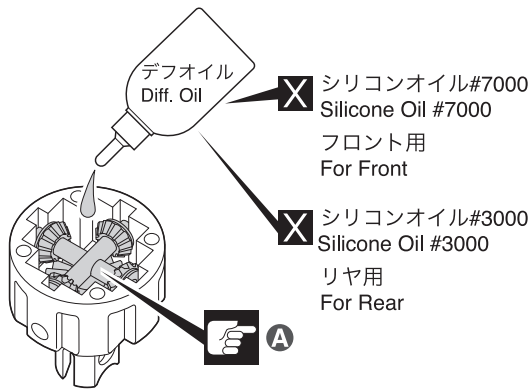
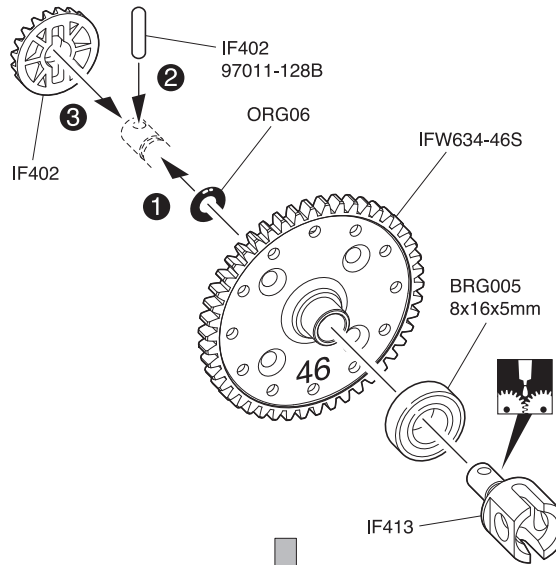
2 デフギヤ Gear Differential



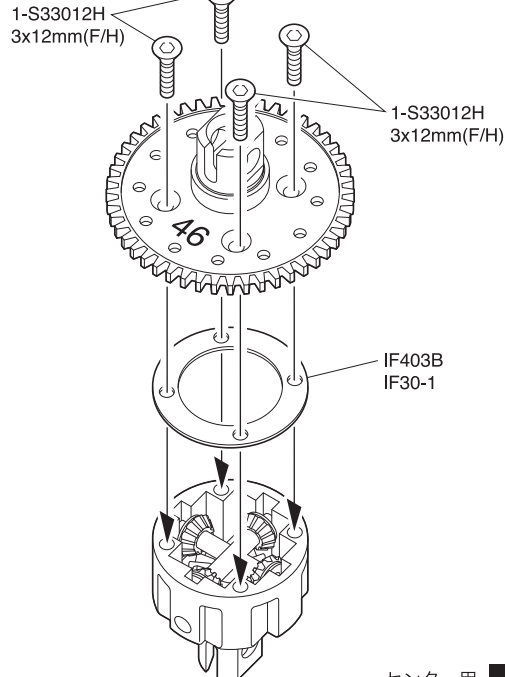
< フロント/リヤ用 >
< For front and rear >



< センター用 >
< For center >



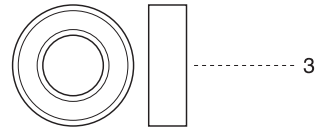
フロント/リヤ用
For front and rear **x2**



センター用
For center **x1**

2 No.1

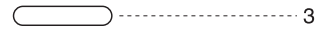
8 x 16 x 5mm ベアリング
Ball Bearing



3 x 12mm サラヘックスビス
F/H Hex Screw



2.5 x 13mm シャフト
Shaft

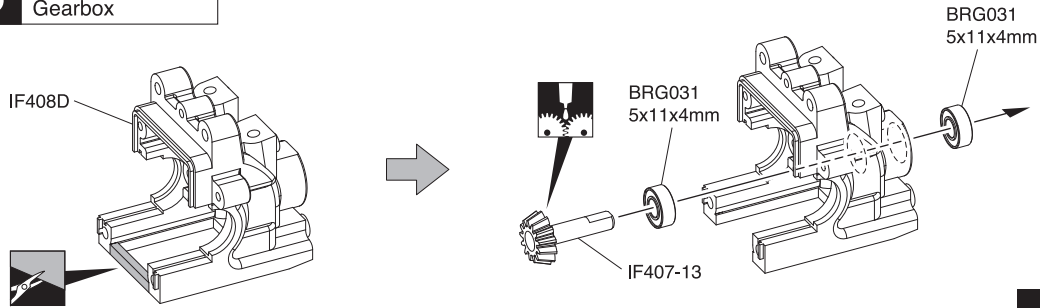


6mm Oリング
O-ring

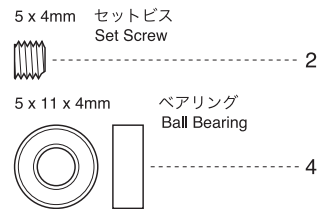


A オイルは8分目まで入れる。
Fill up to 80%.

3 ギヤボックス Gearbox



3 No.1

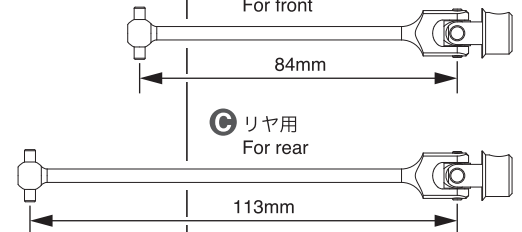


A 平らな面にセットビスを固定する。
Firmly tighten the set screws onto the flat surface.

B フロント用
For front

x2

C リヤ用
For rear



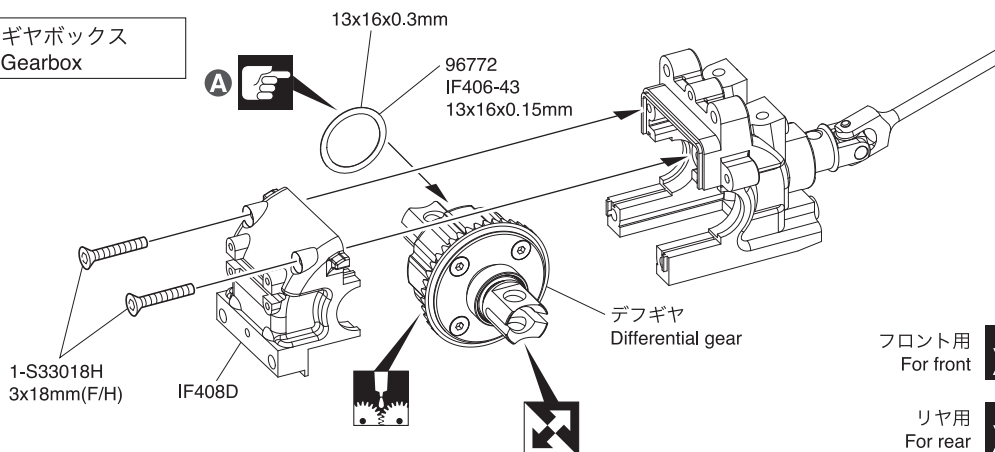
フロント用
For front

x1

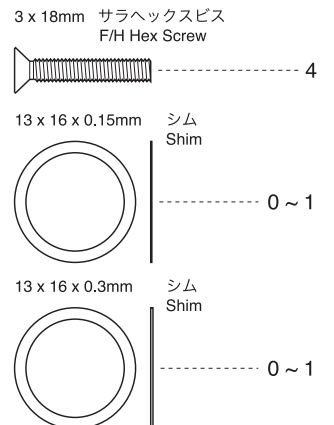
リヤ用
For rear

x1

4 ギヤボックス Gearbox



4 No.1



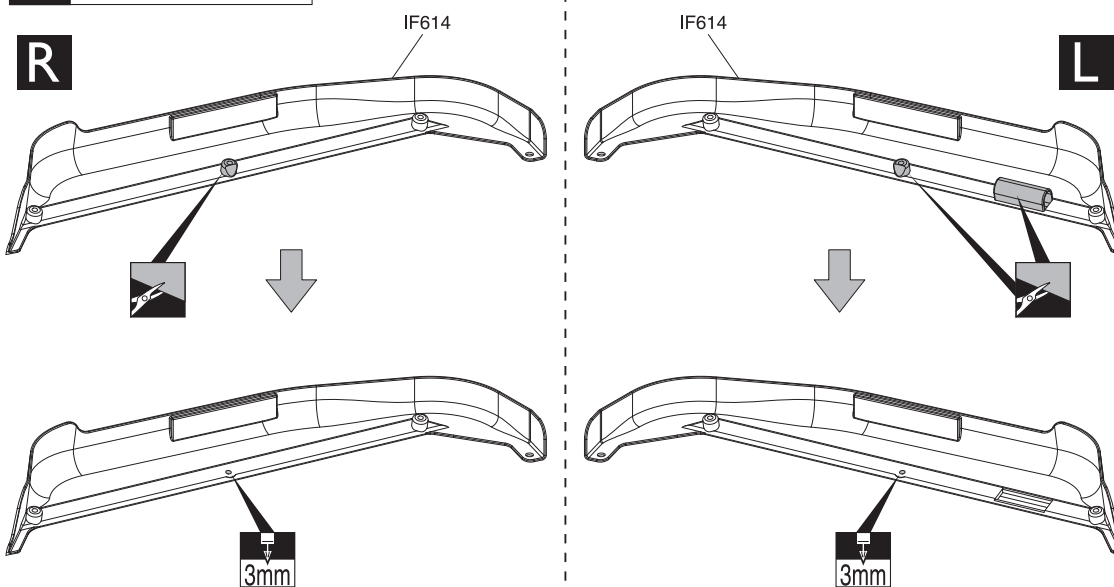
フロント用
For front

x1

リヤ用
For rear

x1

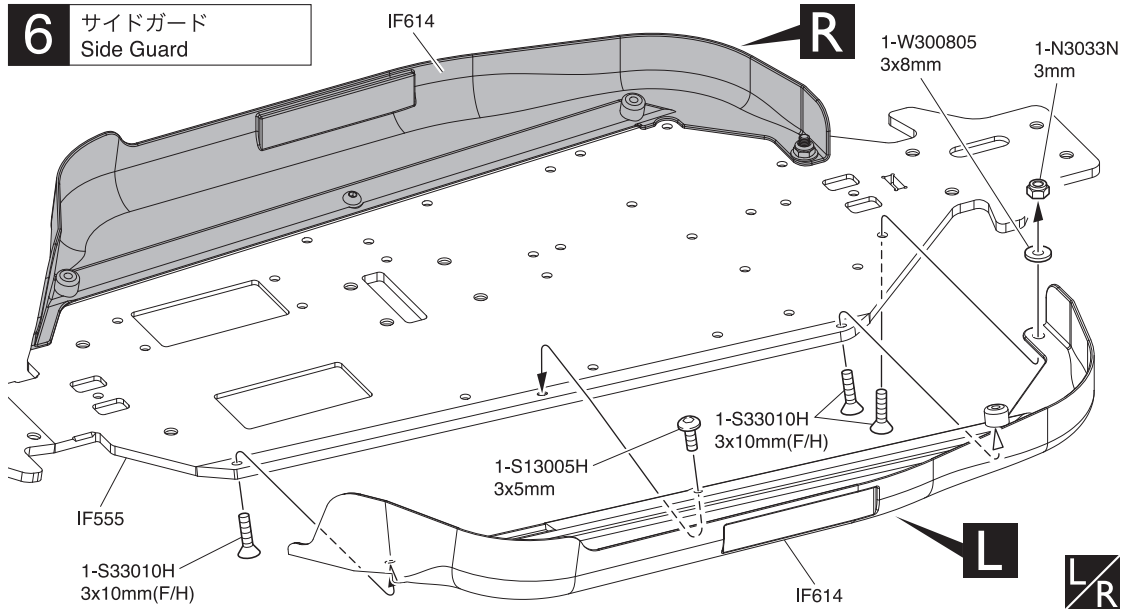
5 サイドガード Side Guard



A ギヤのバックラッシュが最適な値(ごく僅かにガタがある)になるように 13x16x0.15mm シムと 13x16x0.3mm シムで調整する。
Adjust with 13x16x0.15mm shim and 13x16x0.3mm shim to set the optimal gear backlash (so there is still slight movement between the gears).

5 その他 Other

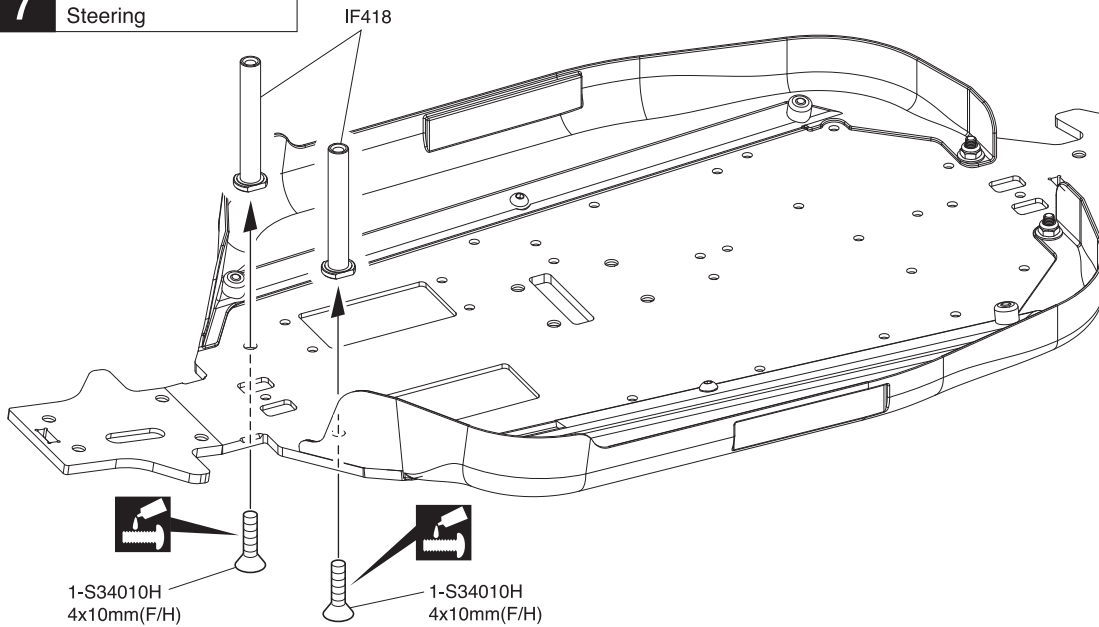
6 サイドガード
Side Guard



6 No.2

- 3 x 10mm サラヘックスビス
F/H Hex Screw 6
- 3 x 5mm ボタンヘックスビス
Button Hex Screw 2
- 3 x 8mm ワッシャー
Washer 2
- 3mm ナイロンナット
Nylon Nut 2

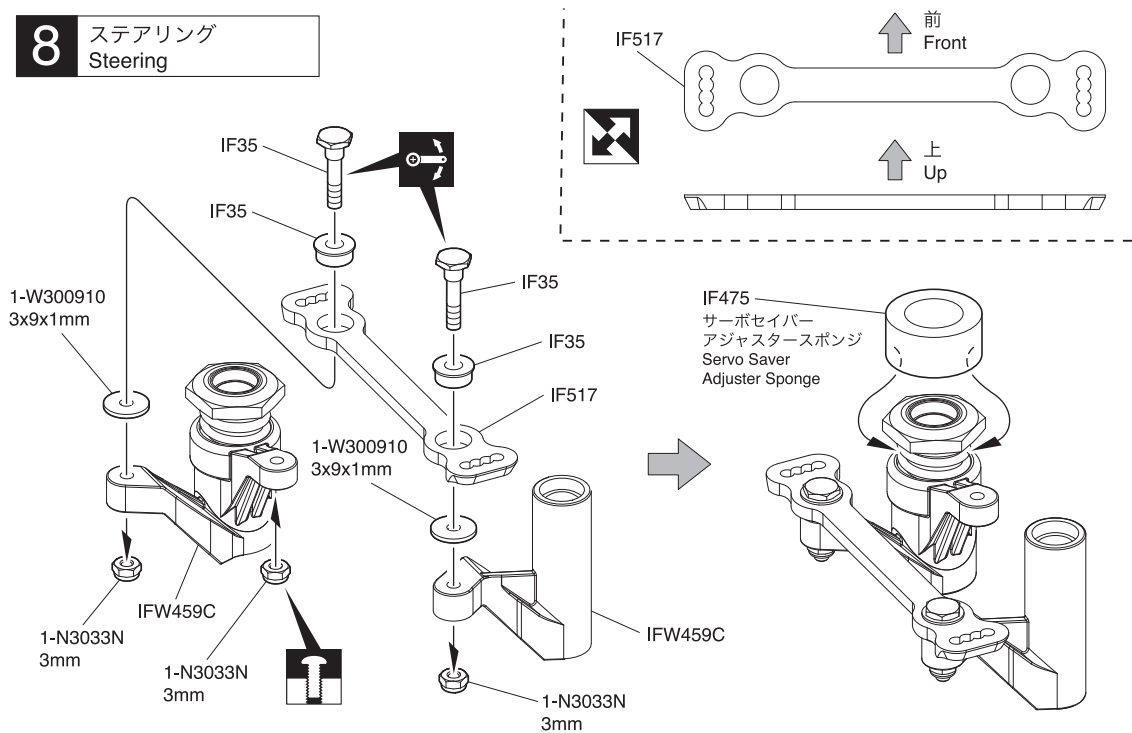
7 ステアリング
Steering



7 No.2

- 4 x 10mm サラヘックスビス
F/H Hex Screw 2

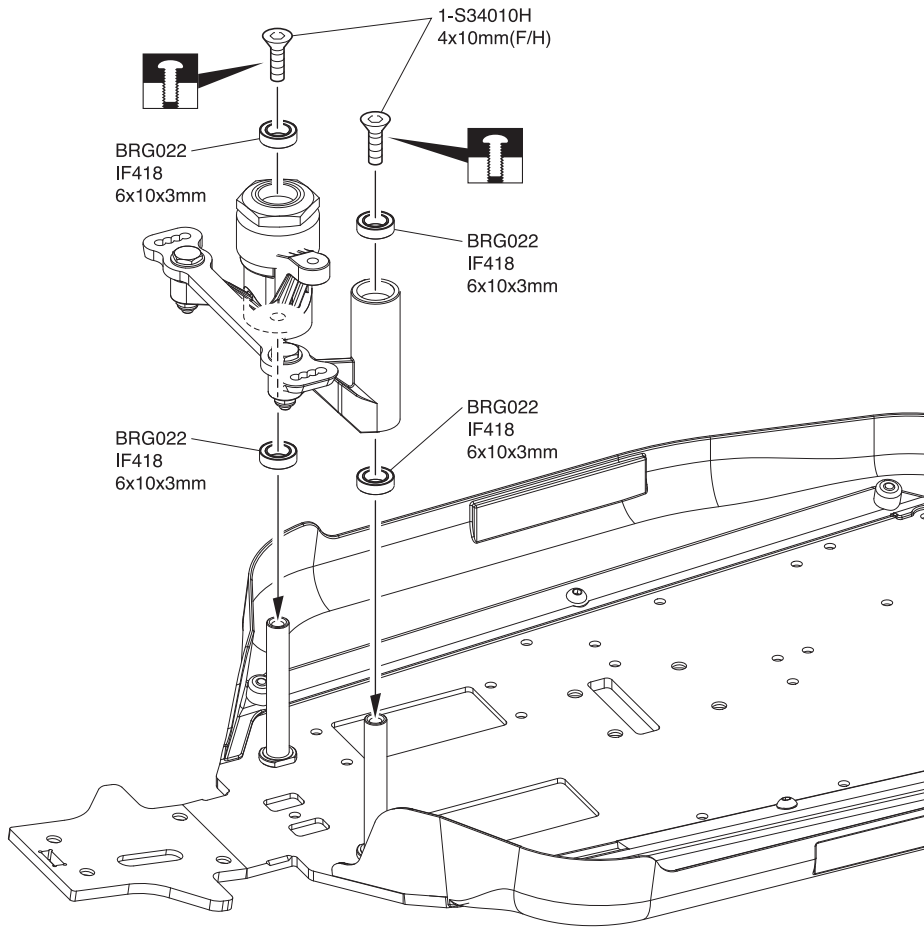
8 ステアリング
Steering



8 No.2

- 3mm ナイロンナット
Nylon Nut 3
- ステアリングピン
Steering Pin 2
- ステアリングカラー
Steering Collar 2
- 3 x 9 x 1mm ワッシャー
Washer 2
- サーボセイバーアジャスター スポンジ
Servo Saver Adjuster Sponge 1

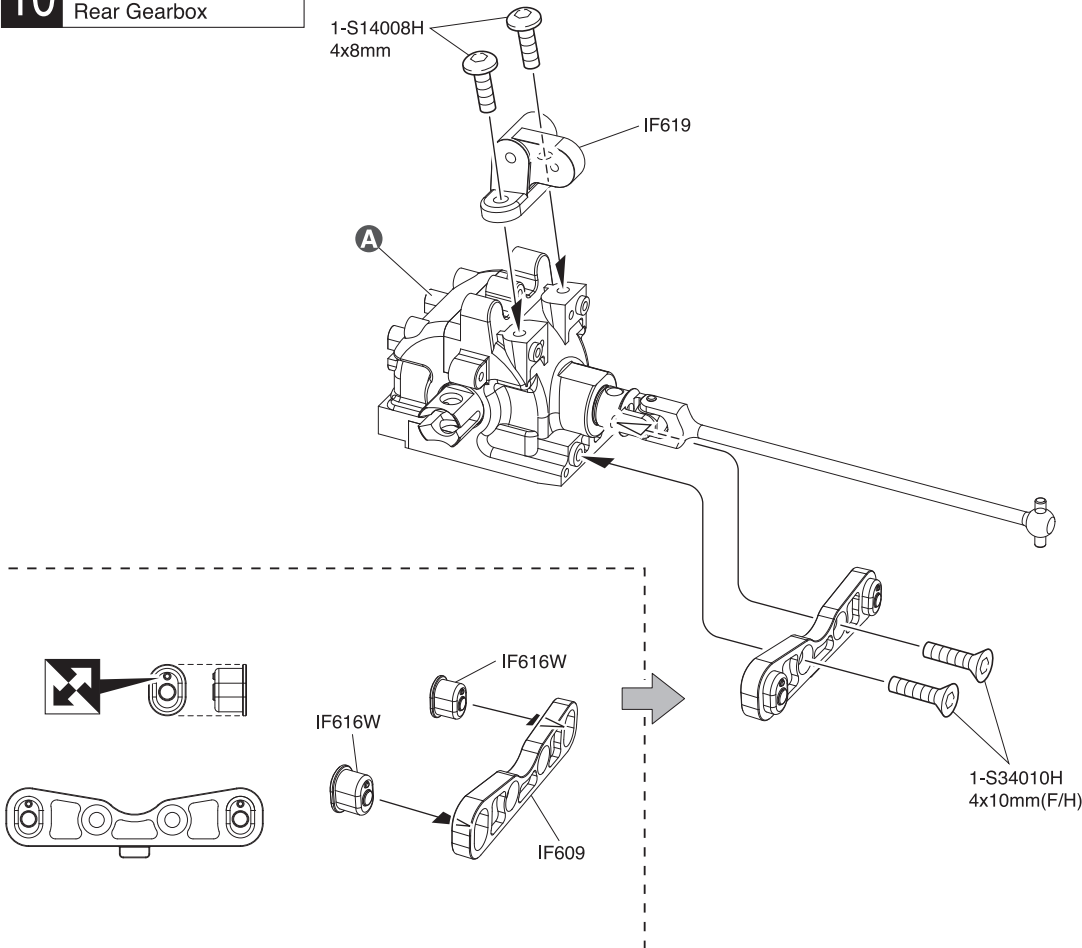
9 ステアリング
Steering



9 No.2

- 4 x 10mm サラヘックスビス
F/H Hex Screw 2
- 6 x 10 x 3mm ベ어링
Ball Bearing 4

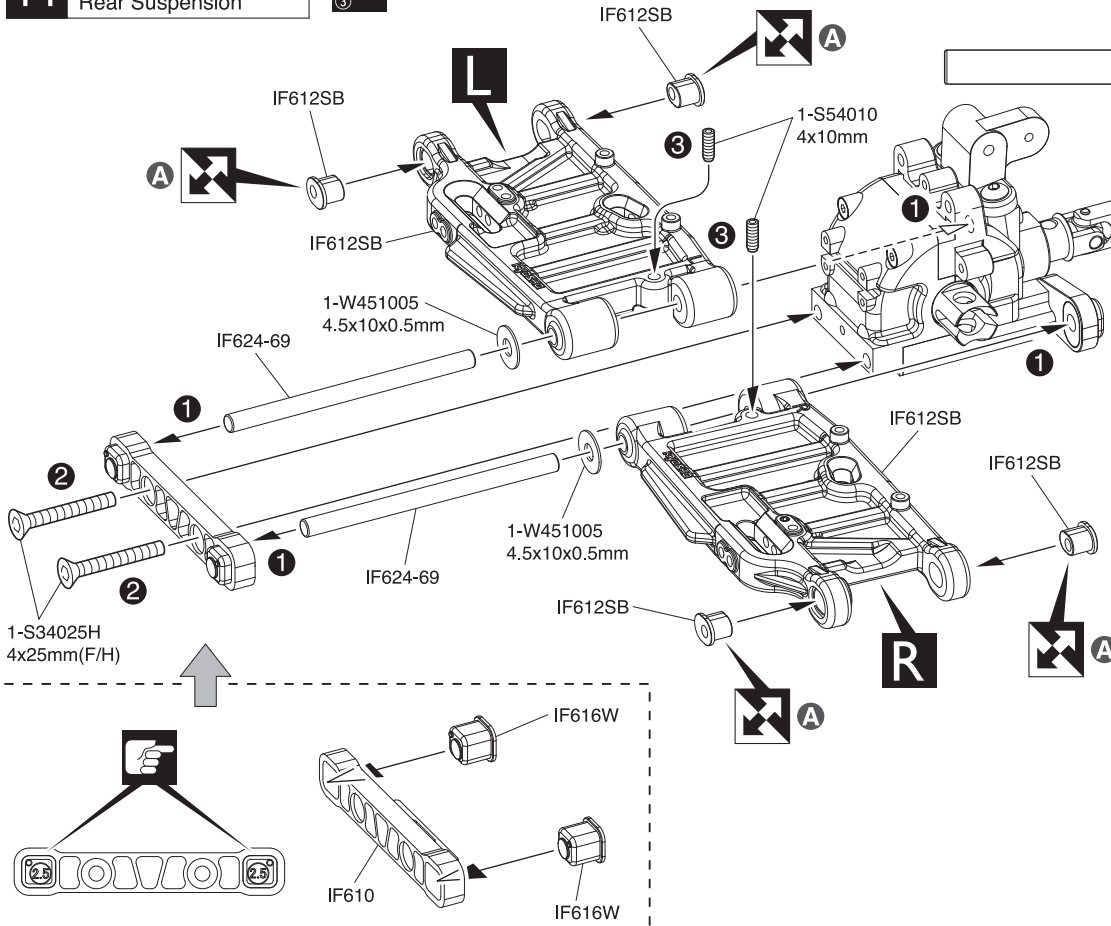
10 リヤギヤボックス
Rear Gearbox



10 No.3

- 4 x 8mm ボタンヘックスビス
Button Hex Screw 2
- 4 x 10mm サラヘックスビス
F/H Hex Screw 2
- A** リヤ用
For rear

11 リヤサスペンション Rear Suspension

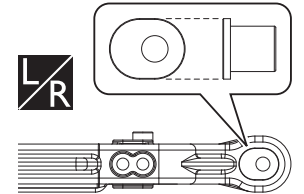


11 No.3

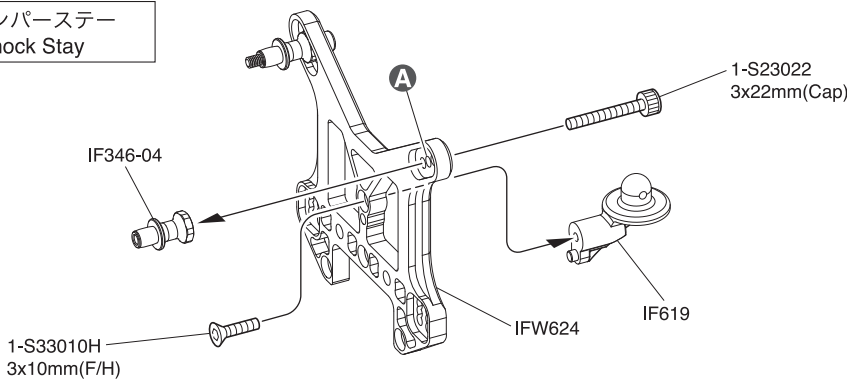
4.5 x 69mm シャフト
Shaft

- 4 x 25mm サラヘックスビス
F/H Hex Screw ----- 2
- 4.5 x 10 x 0.5mm ワッシャー
Washer ----- 2
- 4 x 10mm セットビス
Set Screw ----- 2

A ブッシュの設定は、ホイール (IFH006) で全幅を合わせたものです。他社製ホイールを使用した際は、調整してください。
This Bush setting fits the overall width by IFH006 Wheel. Please adjust the overall width when use other supplier wheels.



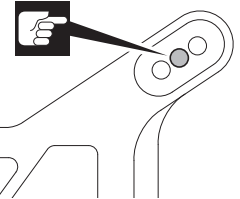
12 リヤダンパステー Rear Shock Stay



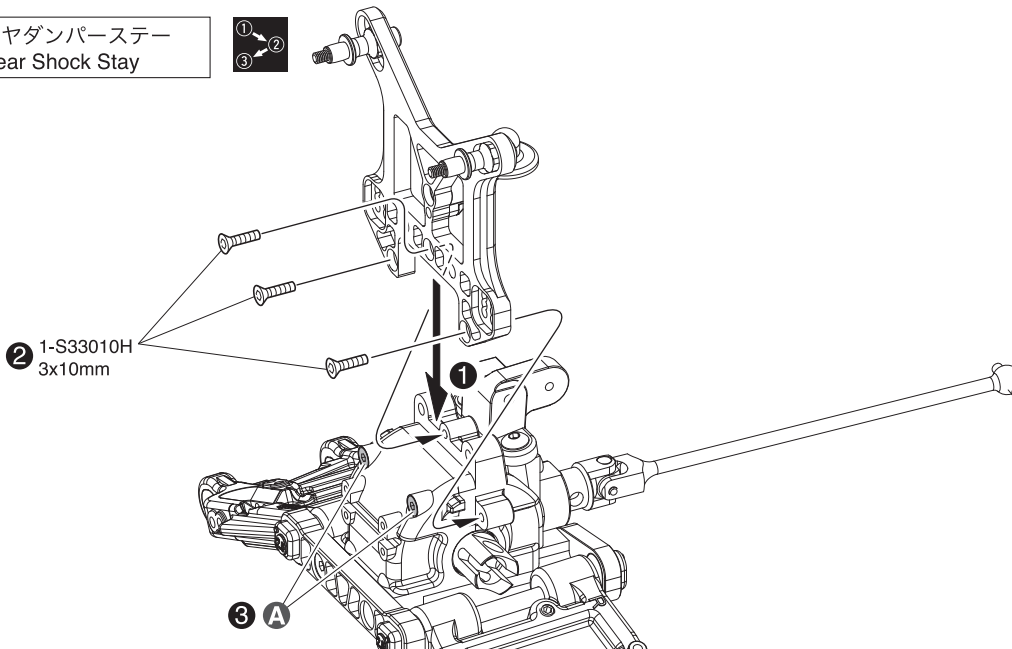
12 No.3

- 3 x 22mm キャップビス
Cap Screw ----- 2
- 3 x 10mm サラヘックスビス
F/H Hex Screw ----- 1

A 取付穴。
Holes for mounting.



13 リヤダンパステー Rear Shock Stay

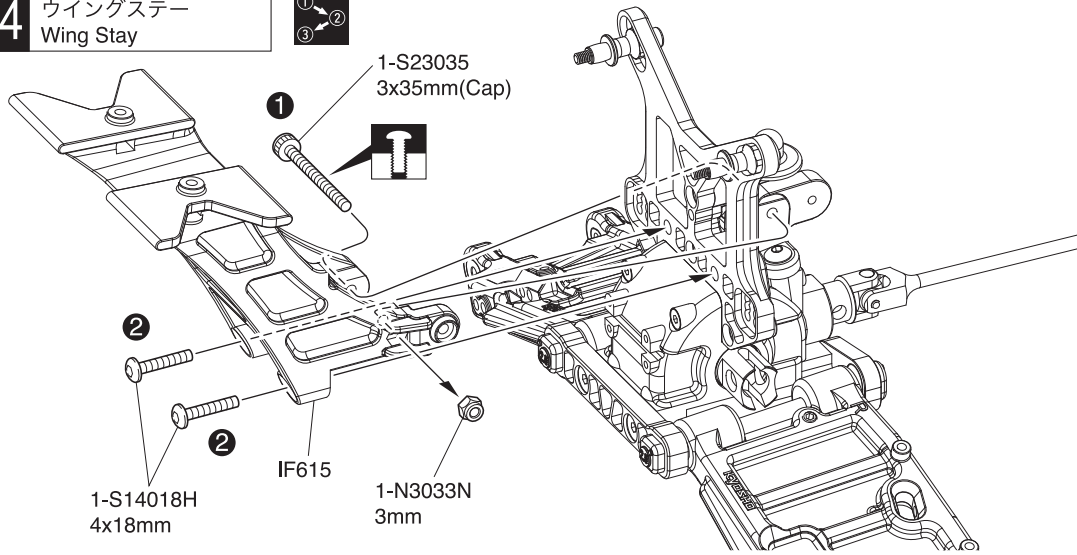


13 No.3

- 3 x 10mm サラヘックスビス
F/H Hex Screw ----- 3

A 本締めする。
Tighten securely.

14 ウイングステー Wing Stay



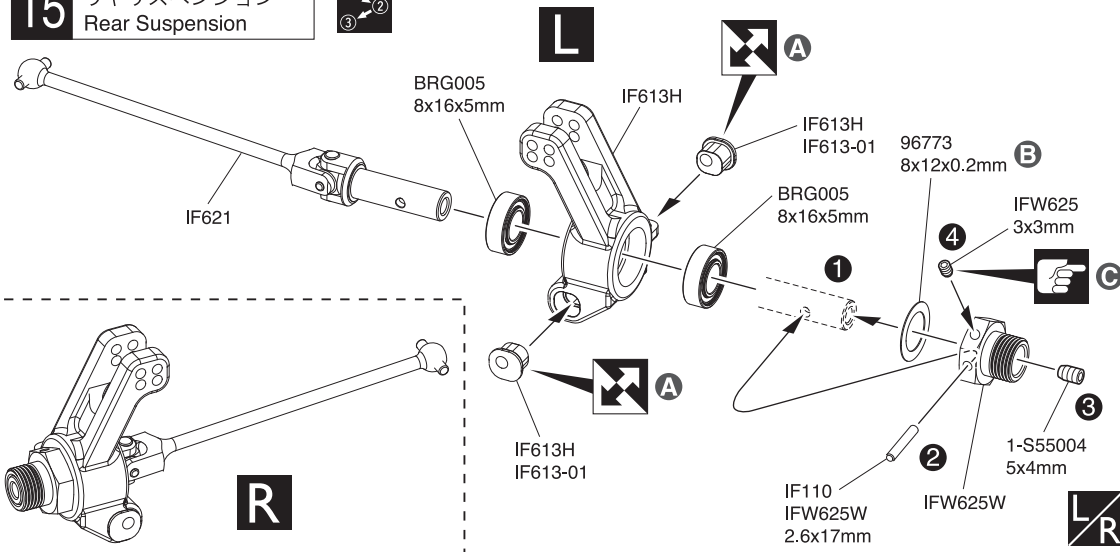
14 No.3

- 4 x 18mm ボタンヘックスビス
Button Hex Screw 2
- 3 x 35mm キャップビス
Cap Screw 1
- 3mm ナイロンナット
Nylon Nut 1

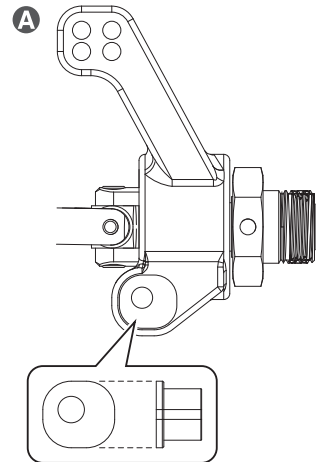
15 No.4

- 3 x 3mm セットビス (平先)
Flat Tip Set Screw 2
- 5 x 4mm セットビス
Set Screw 2

15 リヤサスペンション Rear Suspension

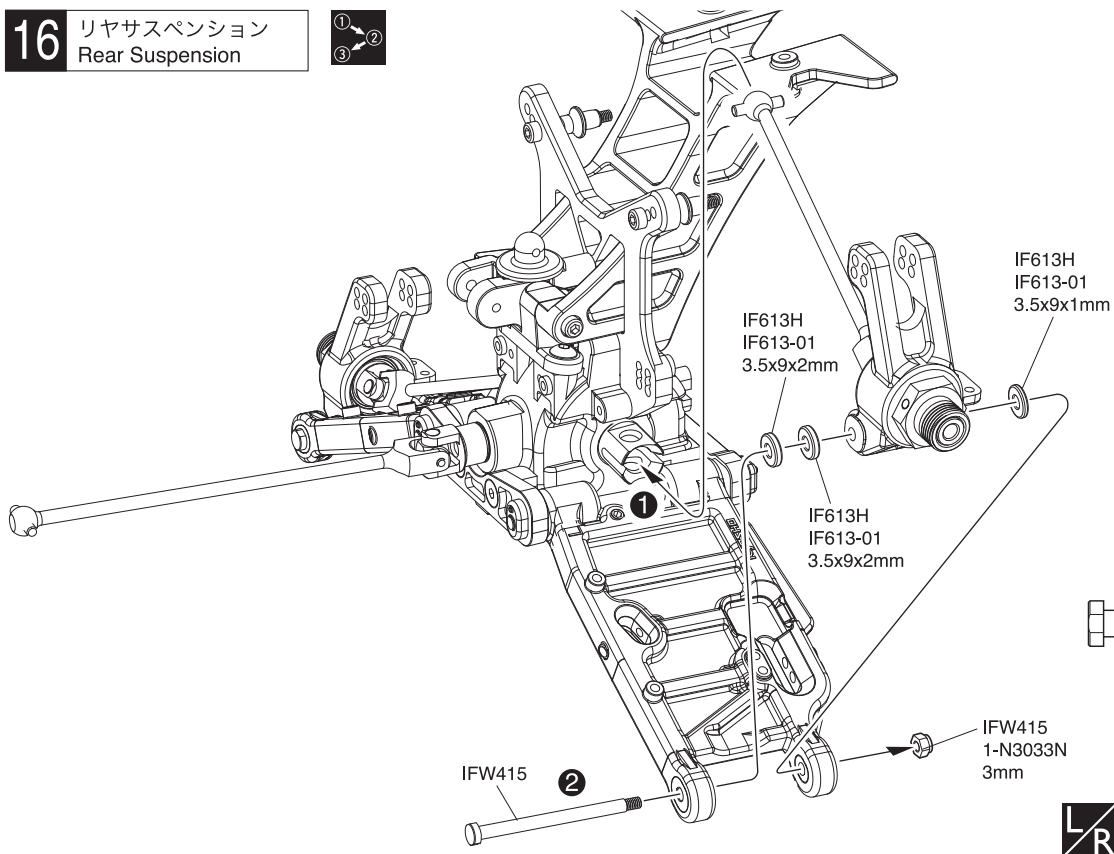


- 8 x 12 x 0.2mm シム
Shim 2
- 2.6 x 17mm シャフト
Shaft 2
- 8 x 16 x 5mm ベアリング
Ball Bearing 4



- B** ガタがある場合は8x12x0.2mm シムを入れ、調整する。
In case of vibrations, insert a 8x12x0.2mm shim.
- C** 締めすぎに注意。
Be careful not to overtighten.

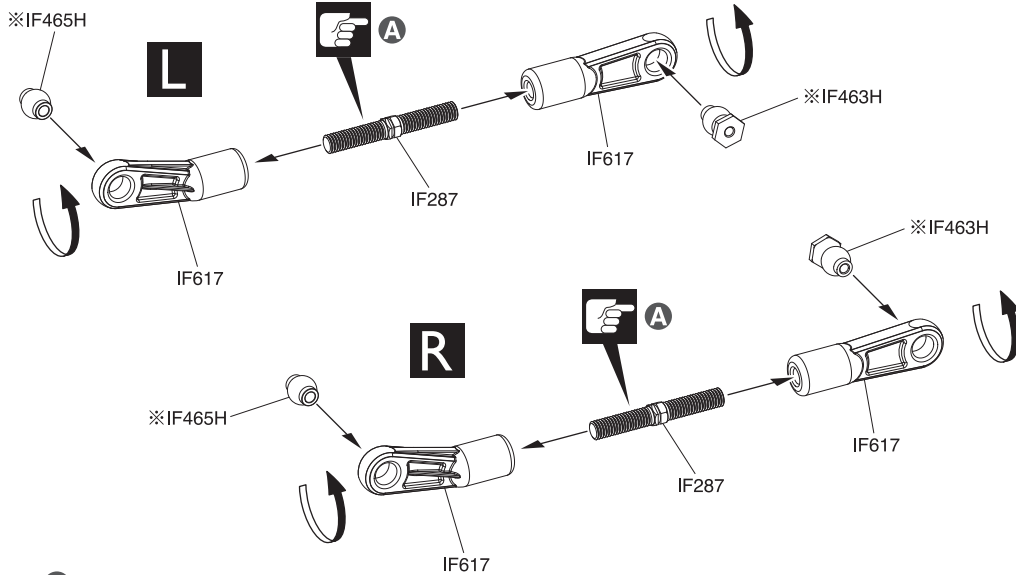
16 リヤサスペンション Rear Suspension



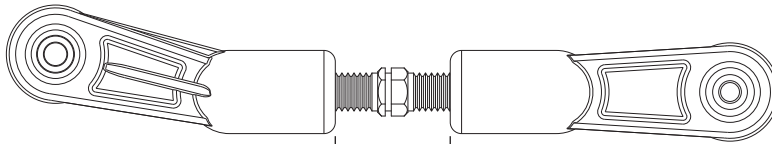
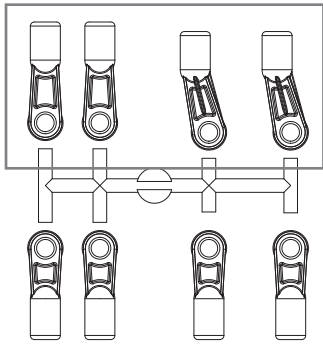
16 No.4

- 3mm ナイロンナット
Nylon Nut 2
- サスシャフトスクリュー (リヤ)
Suspension Shaft Screw (Rear) 2
- 3.5 x 9 x 1mm プラカラー
Plastic Collar 2
- 3.5 x 9 x 2mm プラカラー
Plastic Collar 4

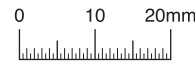
17 リヤサスペンション Rear Suspension



B このパーツを使う。
Use this part.

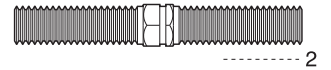


約15.2mm
approx. 15.2mm

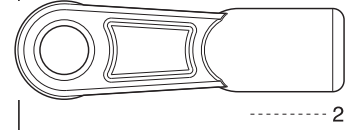


17 No.4

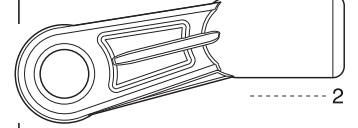
5 x 38mm アジャストロッド
Adjust Rod



7.8mm ボールエンド (A)
Ball End (A)



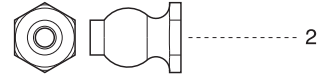
7.8mm ボールエンド (B)
Ball End (B)



7.8mm ツバ付ボール
Ball



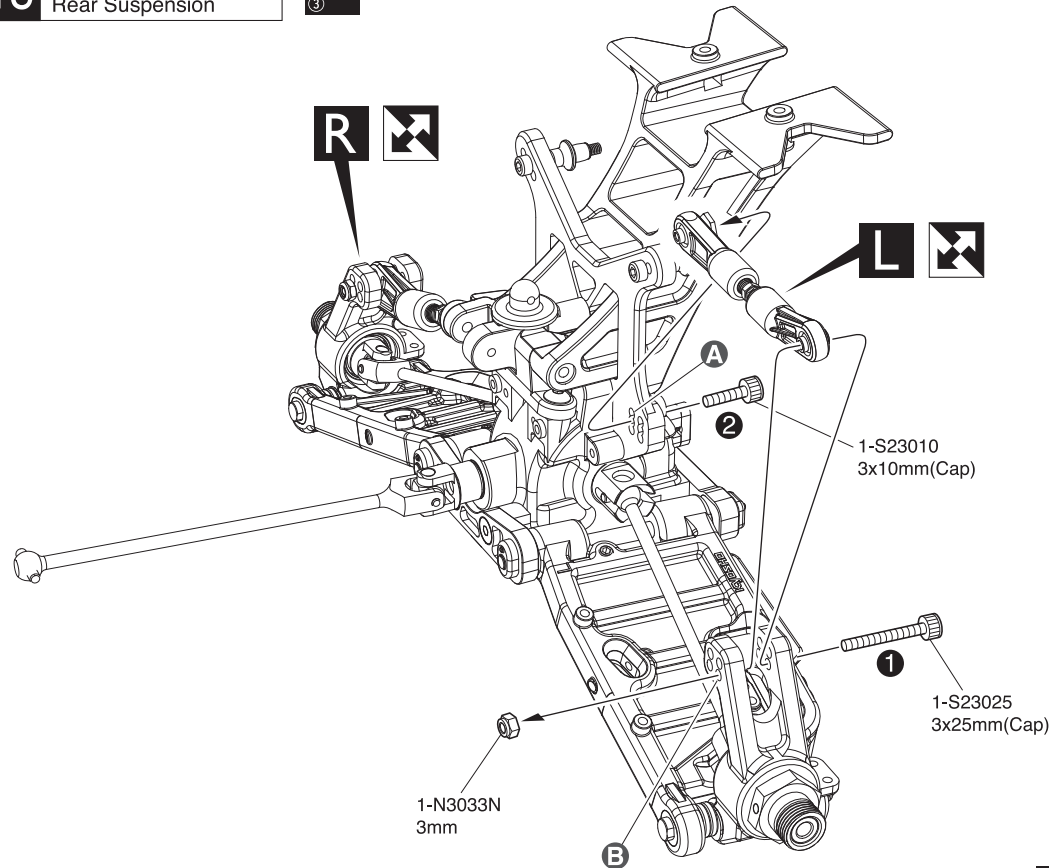
7.8mm 座付ボール
Flange Ball



A こちら側は逆ネジ。
This side is reverse thread.

※ 代替パーツ品番
Substitute parts number

18 リヤサスペンション Rear Suspension



1-N3033N
3mm

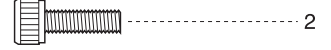
1-S23010
3x10mm(Cap)

1-S23025
3x25mm(Cap)

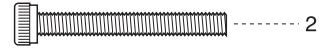


18 No.4

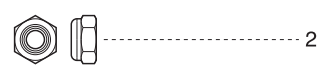
3 x 10mm キャップビス
Cap Screw



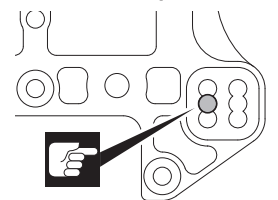
3 x 25mm キャップビス
Cap Screw



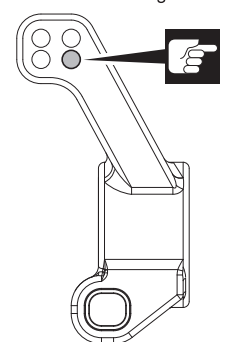
3mm ナイロンナット
Nylon Nut



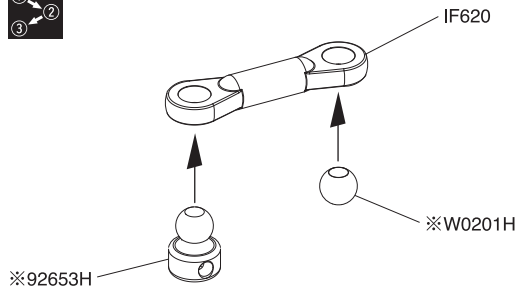
A 取付穴。
Holes for mounting.



B 取付穴。
Holes for mounting.



19 リヤサスペンション
Rear Suspension



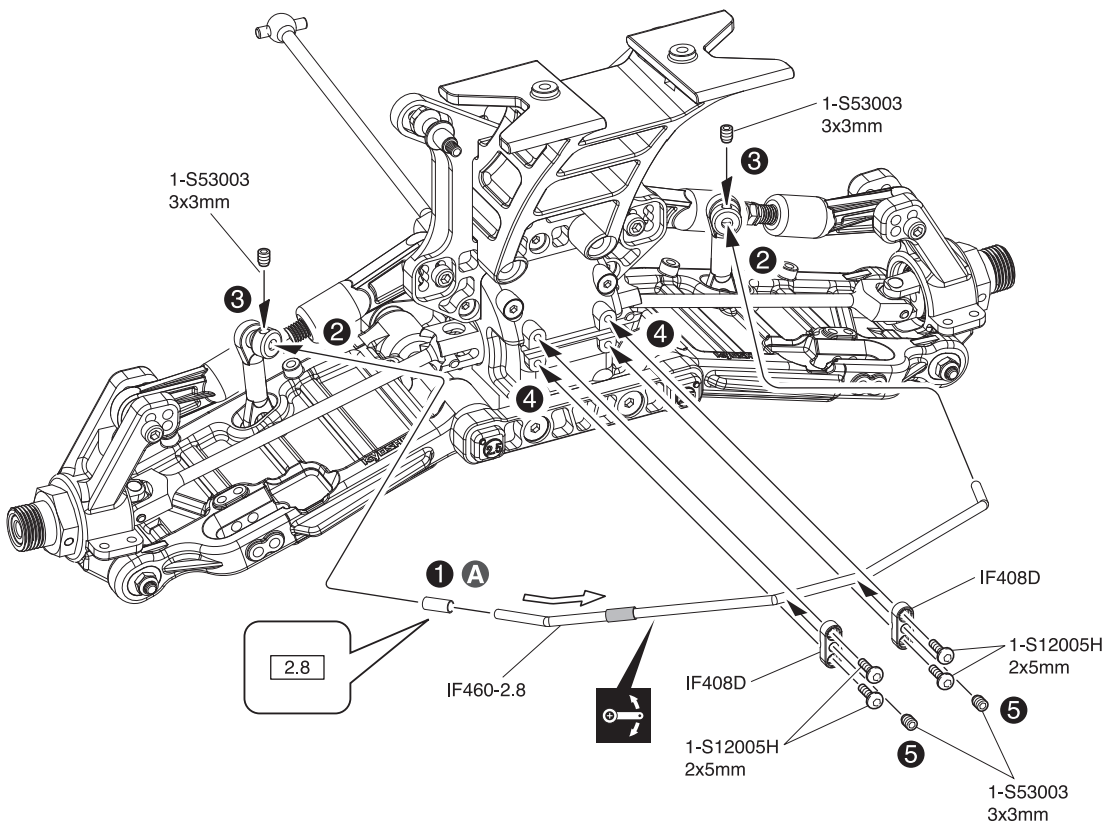
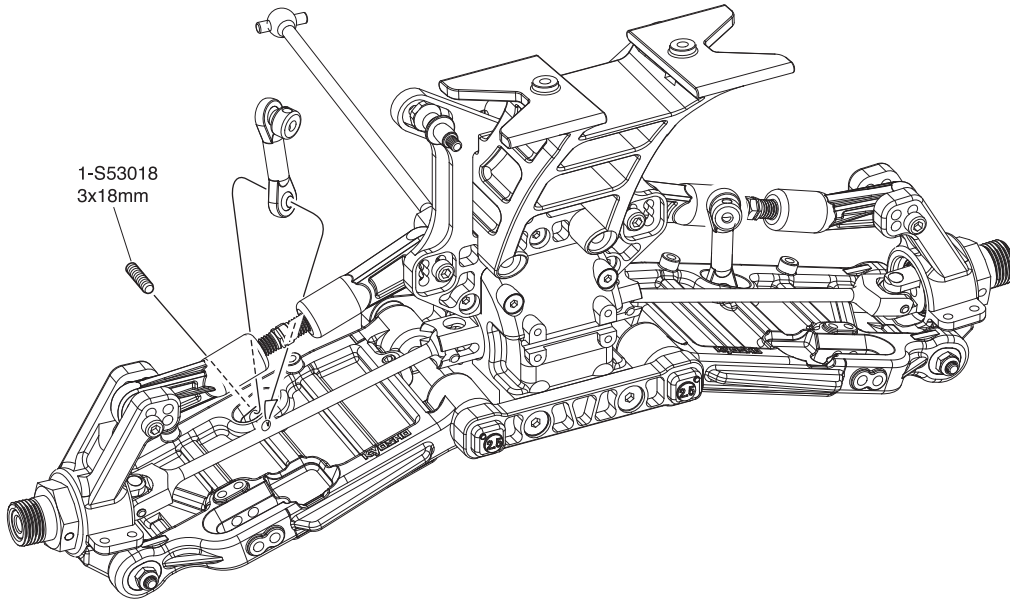
19 No.1, No.4

- 3 x 3mm セットビス
Set Screw 4
- 3 x 18mm セットビス
Set Screw 2
- 2 x 5mm ボタンヘックスビス
Button Hex Screw 4
- スタビボール
Stabilizer Ball 2
- 5.8mm ボール
Ball 2

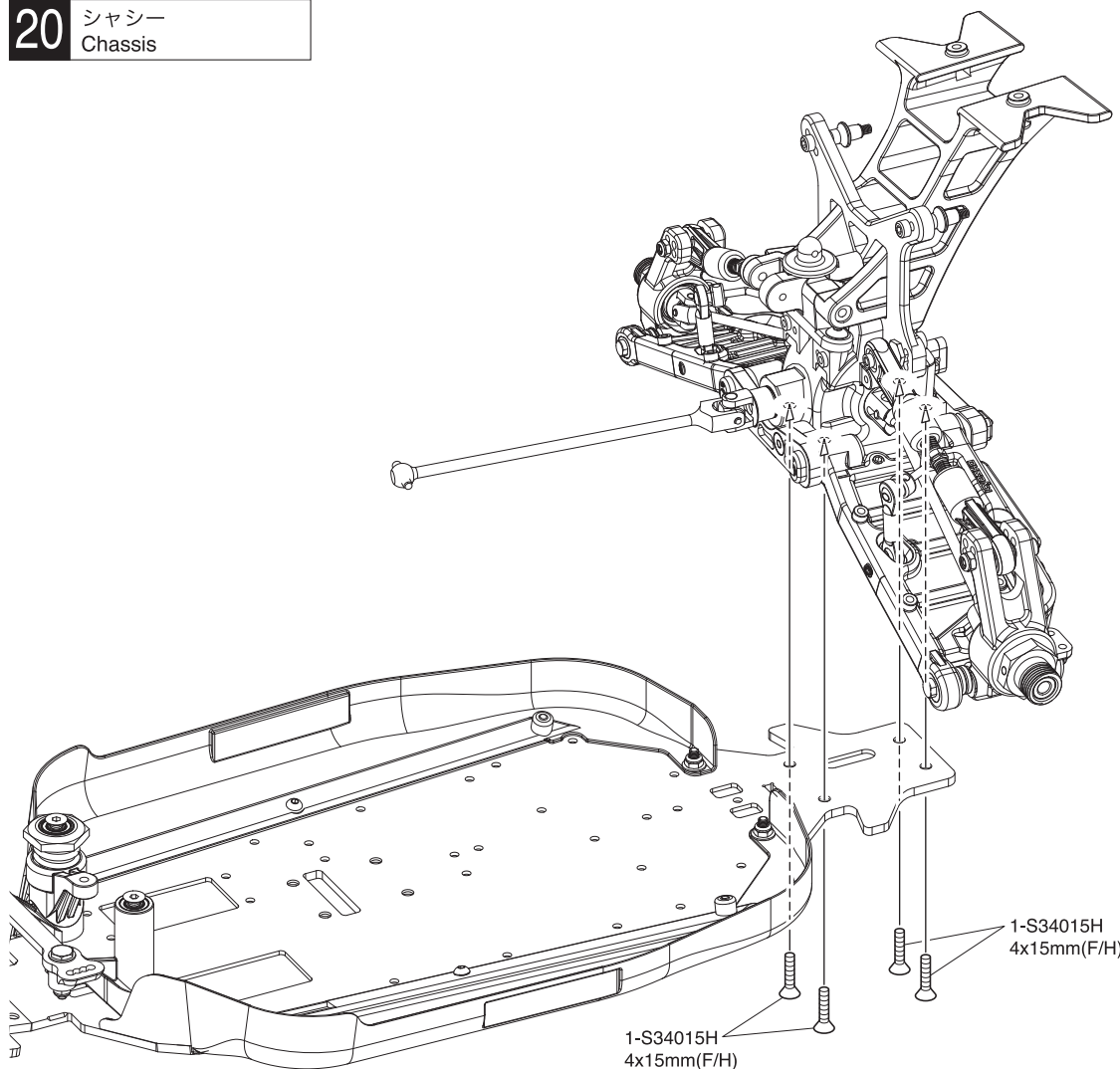
x2

A チューブをIF460-2.8に通し、
ドライヤーで暖めて固定する。
Insert tube through the
IF460-2.8 sway bar and
secure using a hair dryer.

※ 代替パーツ品番
Substitute parts number

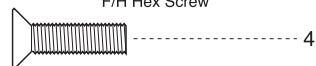


20 シャシー
Chassis

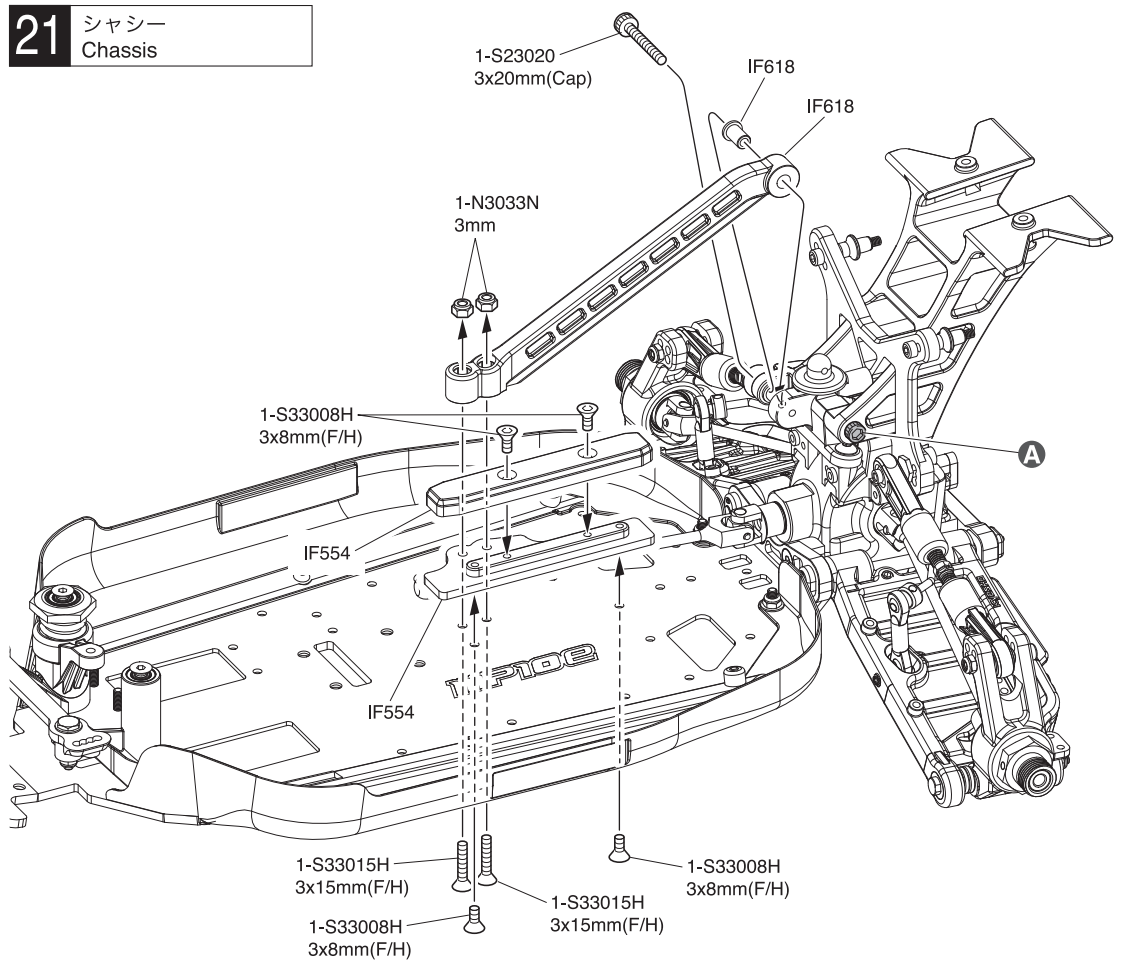


20 No.4

4 x 15mm サラヘックスビス
F/H Hex Screw

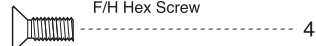


21 シャシー
Chassis



21 No.4

3 x 8mm サラヘックスビス
F/H Hex Screw



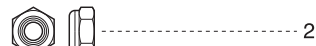
3 x 15mm サラヘックスビス
F/H Hex Screw



3 x 20mm キャップビス
Cap Screw

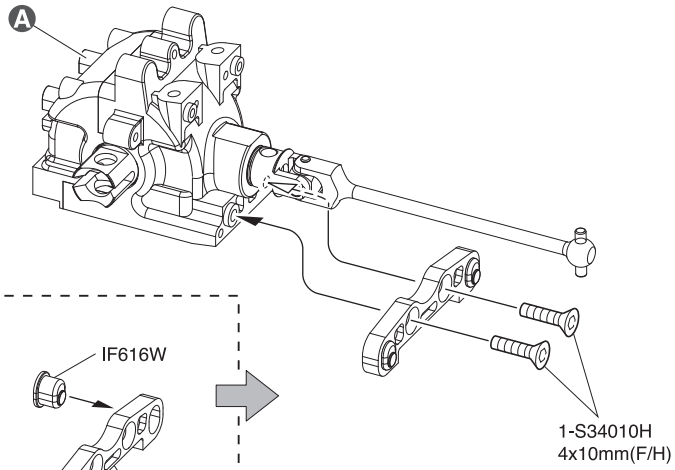


3mm ナイロンナット
Nylon Nut



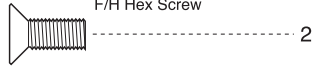
A 14で仮止めしたビスを締める。
Tighten the temporarily fastened
the Screw 14.

22 フロントギヤボックス
Front Gearbox



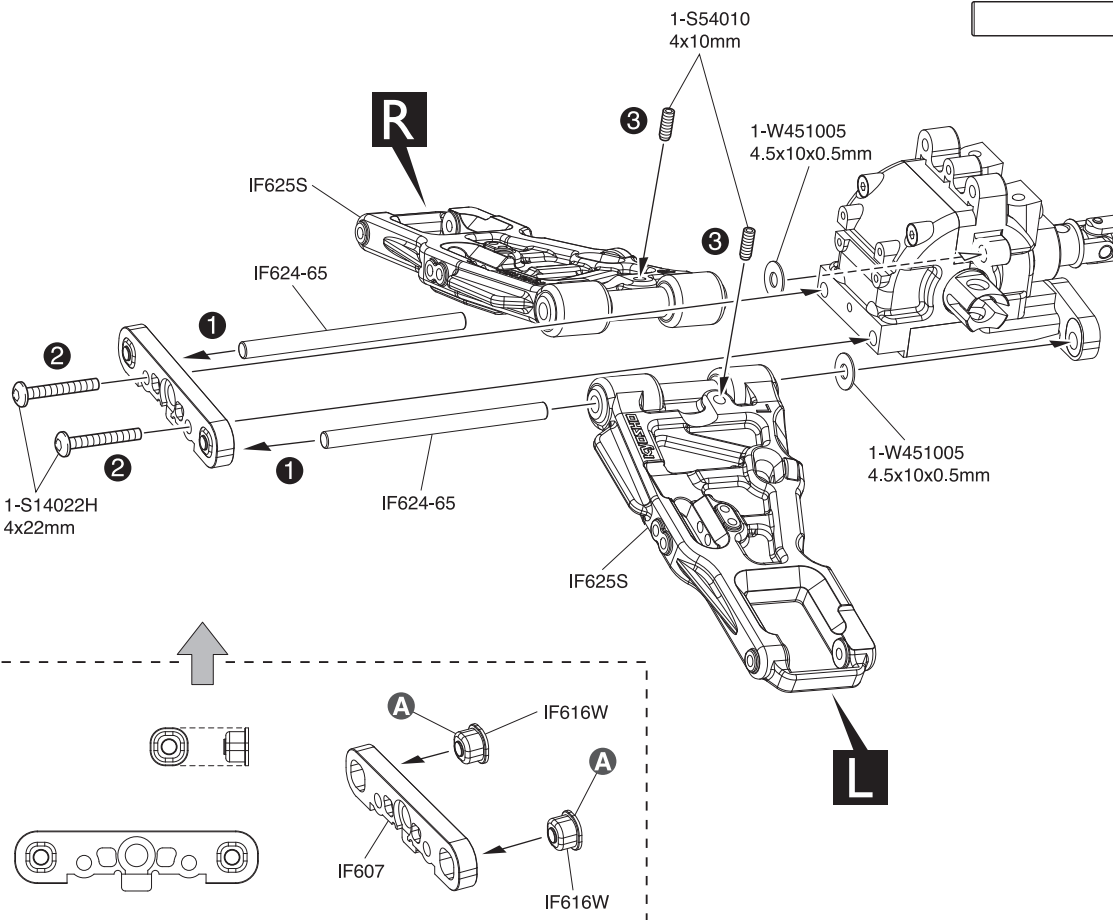
22 No.3, No.5

4 x 10mm サラヘックスビス
F/H Hex Screw



A フロント用
For front

23 フロントサスペンション
Front Suspension



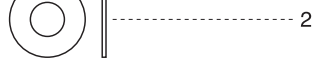
23 No.3, No.5

4.5 x 65mm シャフト
Shaft

4 x 22mm ボタンヘックスビス
Button Hex Screw



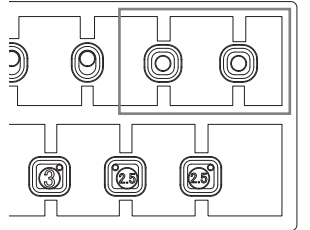
4.5 x 10 x 0.5mm ワッシャー
Washer



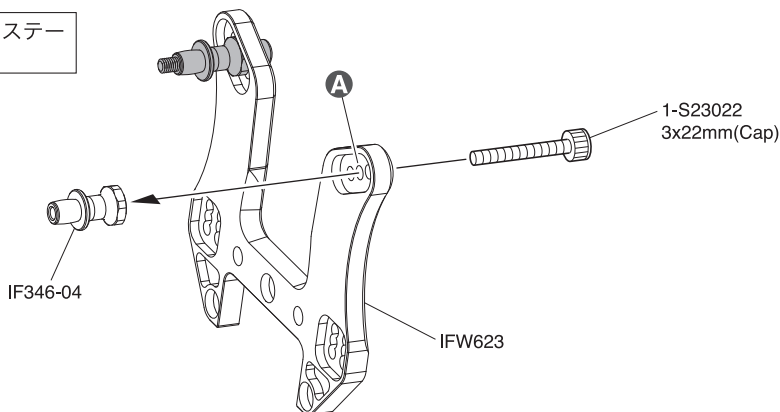
4 x 10mm セットビス
Set Screw



A このパーツを使う。
Use this part.

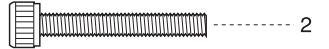


24 フロントダンパーステー
Front Shock Stay

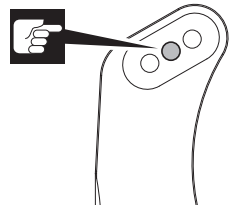


24 No.5

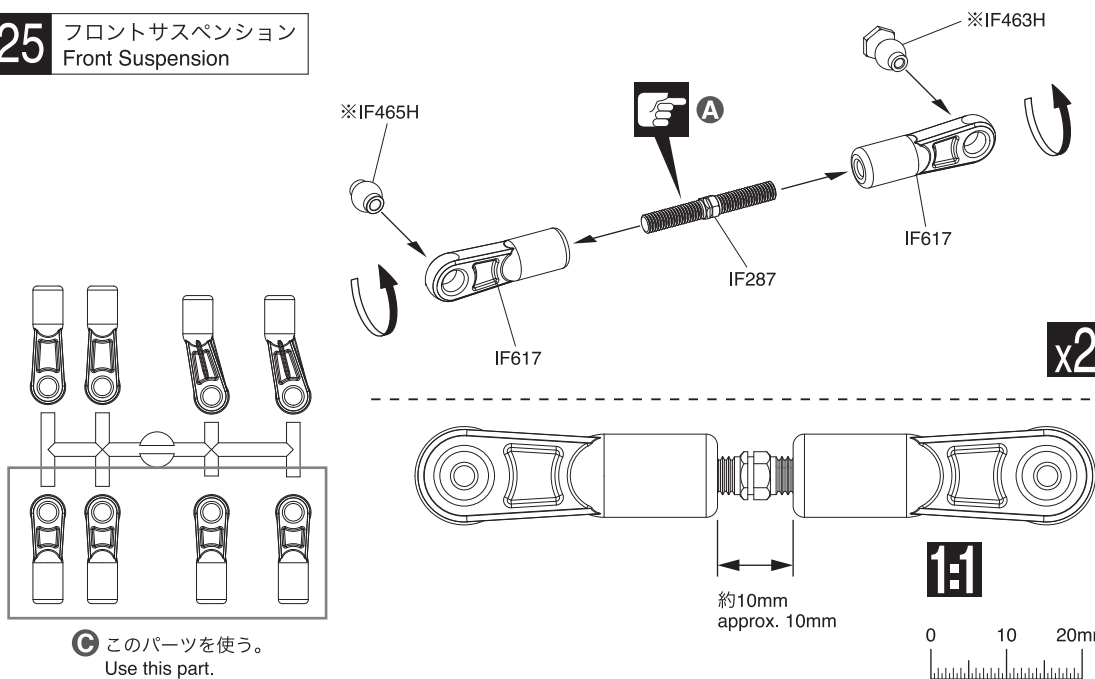
3 x 22mm キャップビス
Cap Screw



A 取付穴。
Holes for mounting.



25 フロントサスペンション
Front Suspension

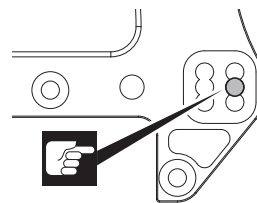


25 No.4, No.5

- 5 x 38mm アジャストロッド
Adjust Rod 2
- 7.8mm ボールエンド (フロント)
Ball End (Front) 4
- 3 x 10mm キャップビス
Cap Screw 2
- 7.8mm ツバ付ボール
Ball 2
- 7.8mm 座付ボール
Flange Ball 2

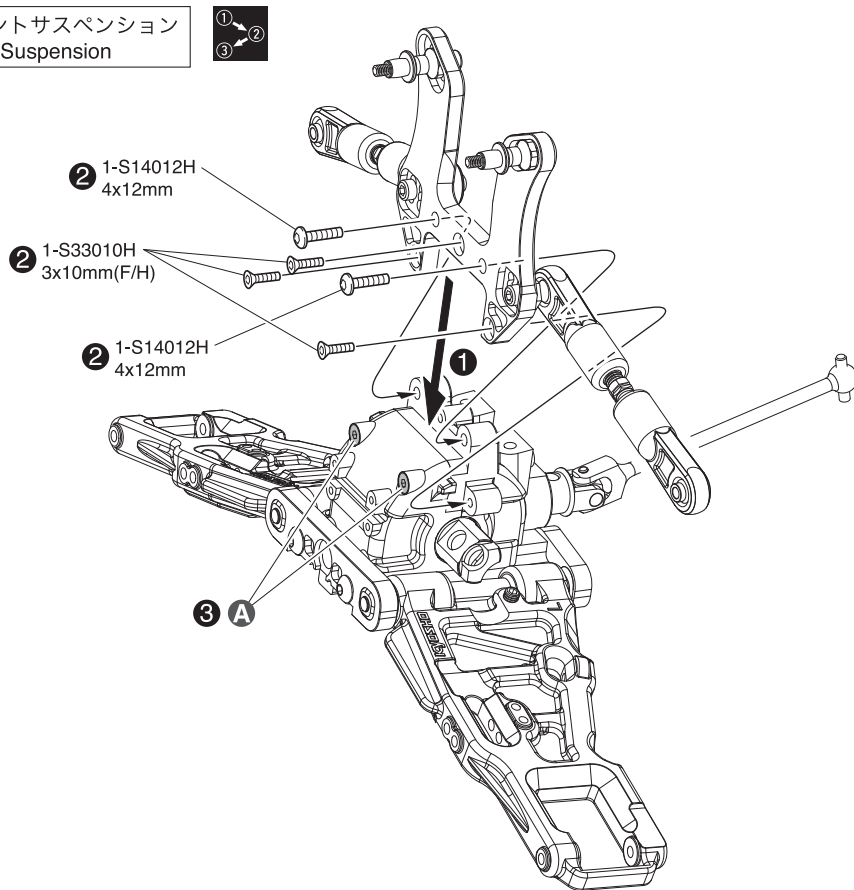
A こちらは逆ネジ。
This side is reverse thread.

B 取付穴。
Holes for mounting.



※ 代替パーツ品番
Substitute parts number

26 フロントサスペンション
Front Suspension

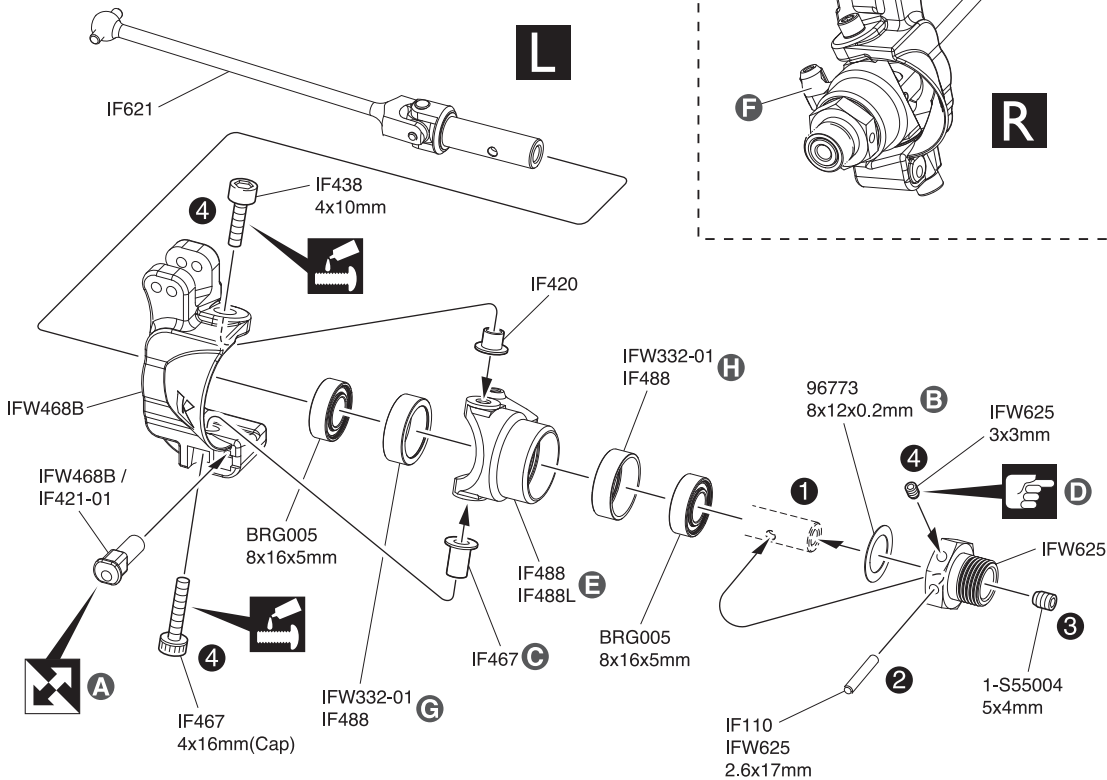


26 No.5

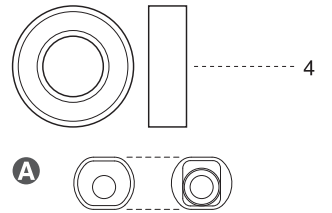
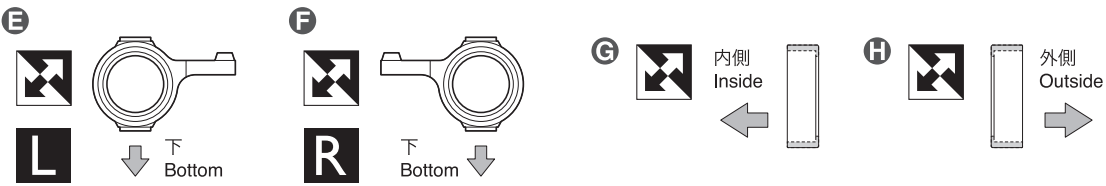
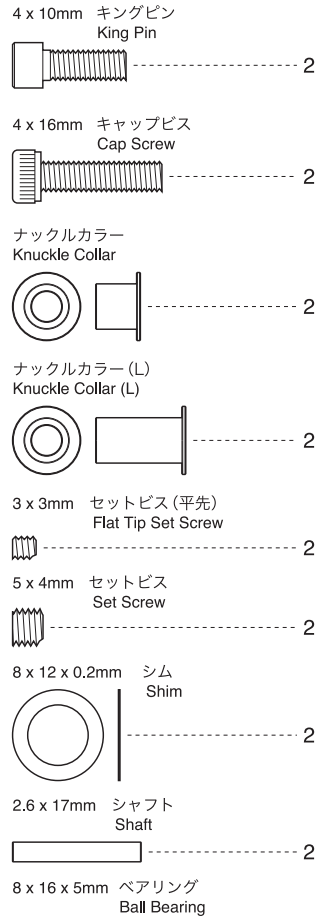
- 3 x 10mm サラヘックスビス
F/H Hex Screw 3
- 4 x 12mm ボタンヘックスビス
Button Hex Screw 2

A 本締めする。
Tighten securely.

27 フロントサスペンション Front Suspension



27 No.5

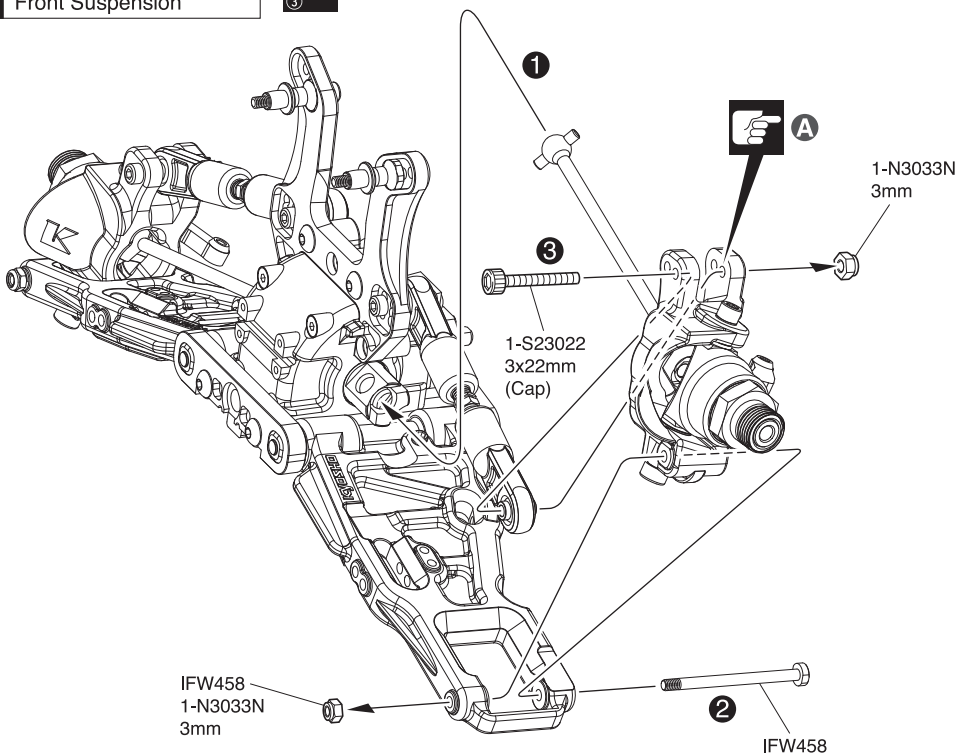


B ガタがある場合は8x12x0.2mm シムを入れ、調整する。
In case of vibrations, insert a 8x12x0.2mm shim.

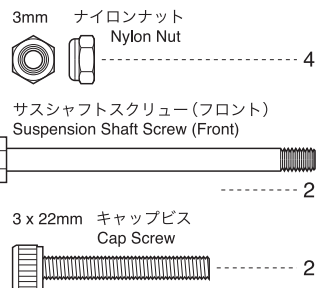
C 長い
Long

D 締めすぎに注意。
Be careful not to overtighten.

28 フロントサスペンション Front Suspension

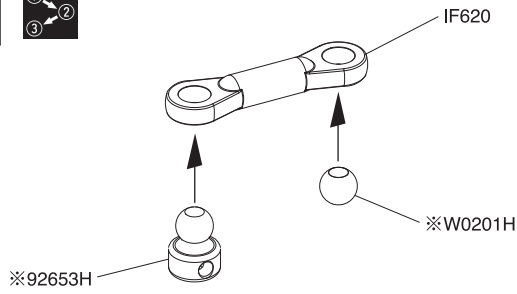


28 No.5



A 取付穴。
Holes for mounting.

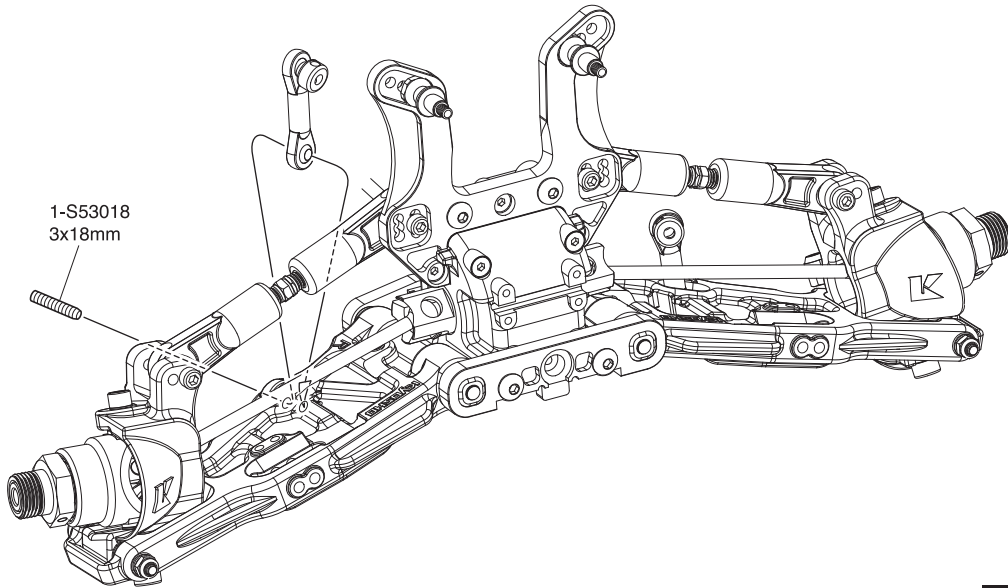
29 フロントサスペンション
Front Suspension



29 No.1, No.4, No.5

- 3 x 3mm セットビス
Set Screw 4
- 3 x 18mm セットビス
Set Screw 2
- 2 x 5mm ボタンヘックスビス
Button Hex Screw 4
- スタビボール
Stabilizer Ball 2
- 5.8mm ボール
Ball 2

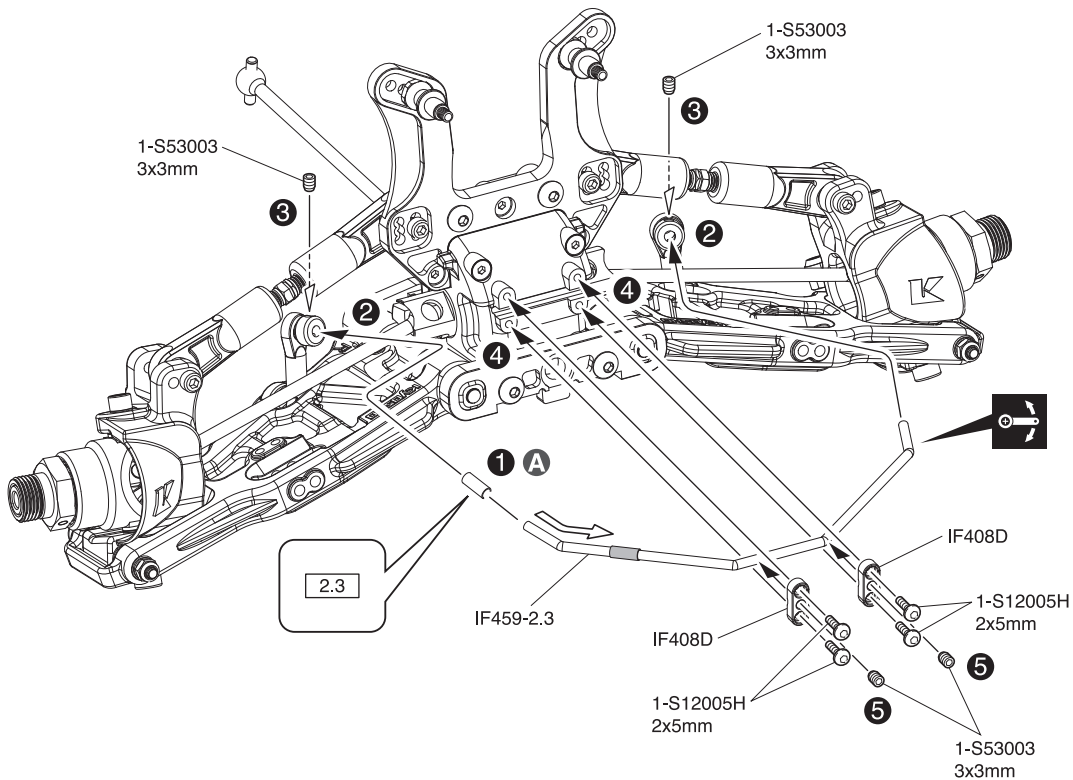
x2



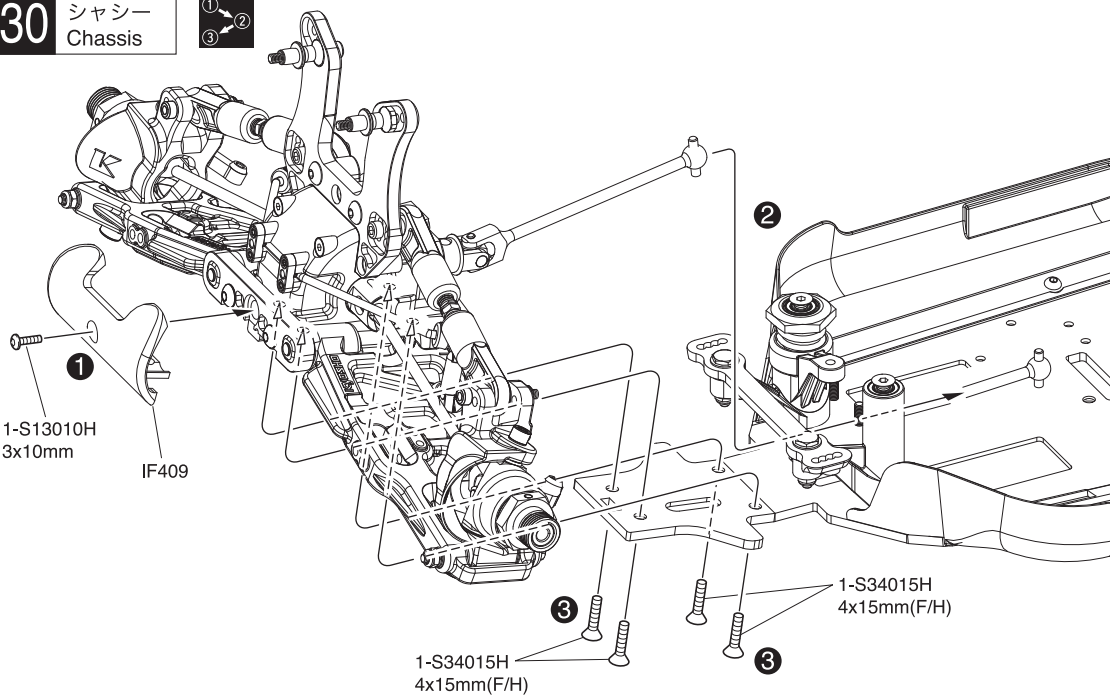
L/R

A チューブをIF459-2.3に通し、
ドライヤーで暖めて固定する。
Insert tube through the
IF459-2.3 sway bar and
secure using a hair dryer.

※ 代替パーツ品番
Substitute parts number



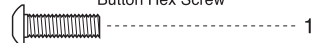
30 シャシー Chassis



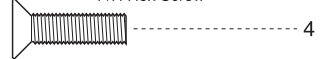
30 No.5

3 x 10mm ボタンヘックスビス

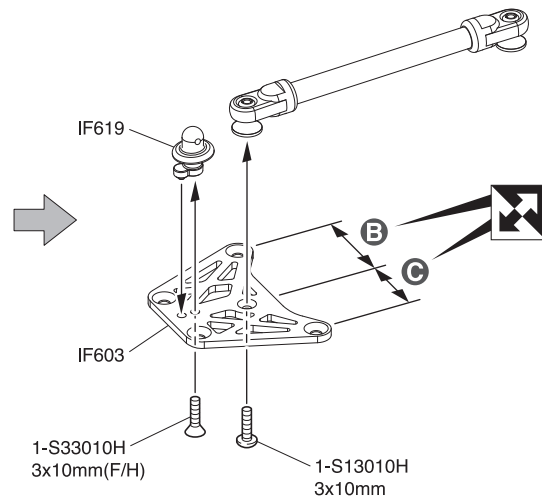
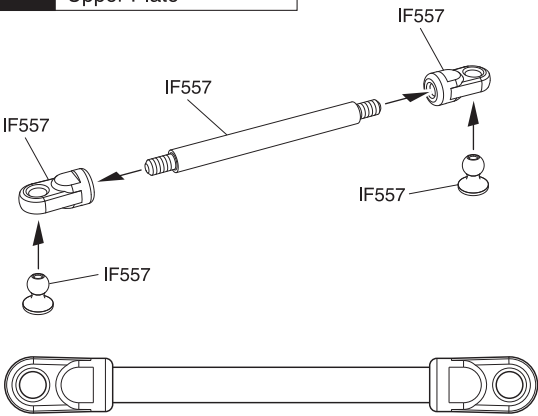
Button Hex Screw



4 x 15mm サラヘックスビス
F/H Hex Screw

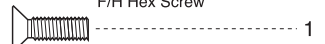


31 アッパーデッキ Upper Plate

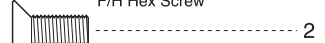


31 No.3, No.6

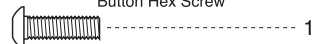
3 x 10mm サラヘックスビス
F/H Hex Screw



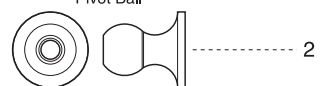
4 x 10mm サラヘックスビス
F/H Hex Screw



3 x 10mm ボタンヘックスビス
Button Hex Screw



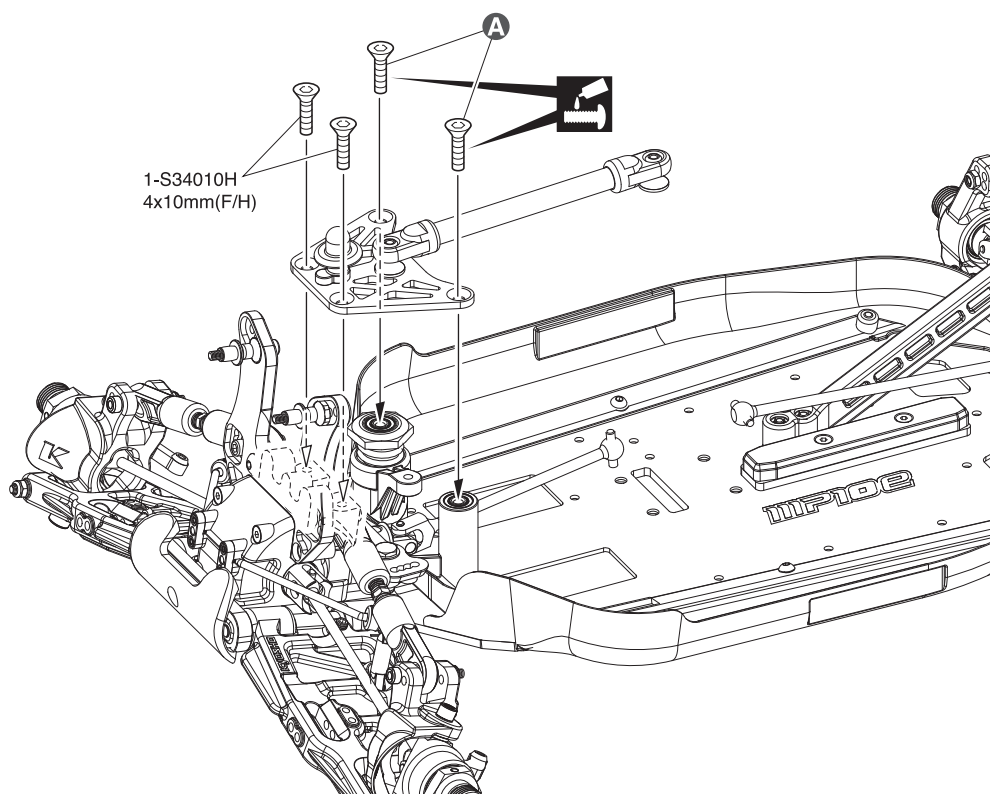
6.8mm ピボットボール
Pivot Ball



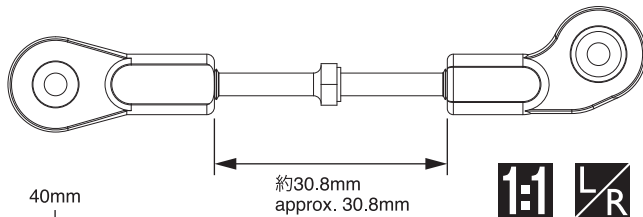
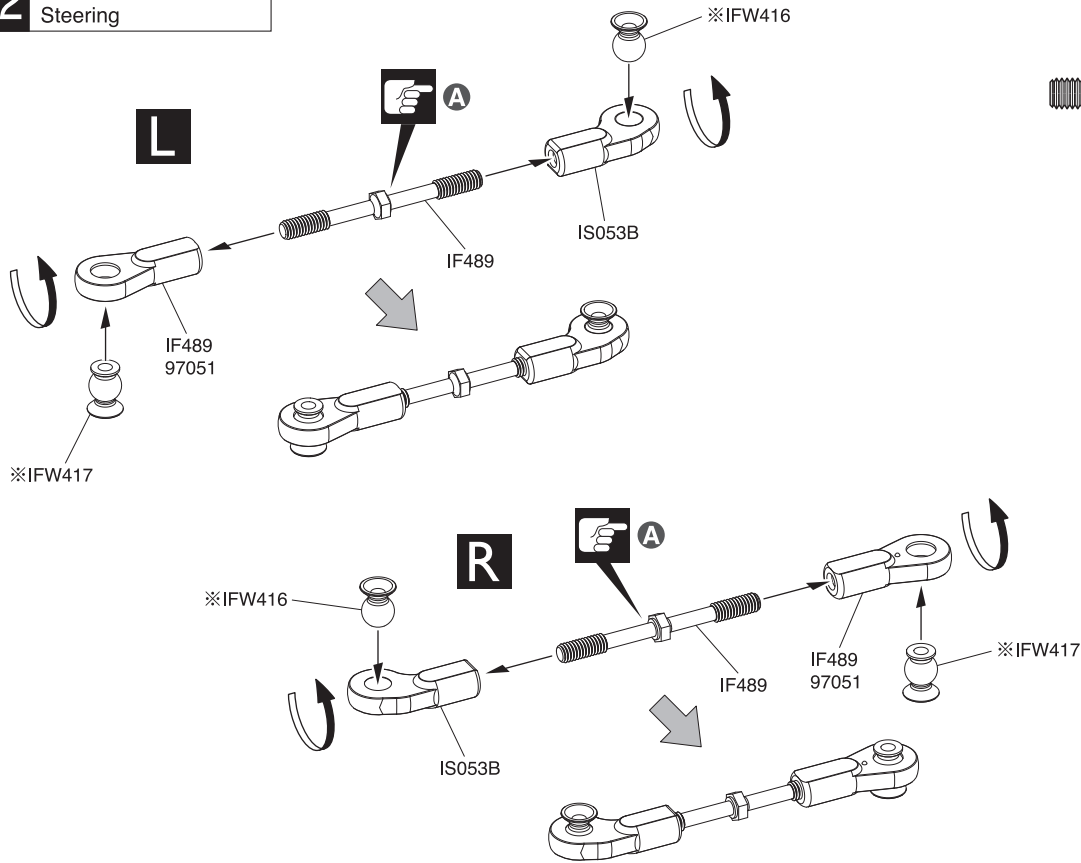
A 仮止めのビスを外して使う。
Remove these screws and
retighten after installing IF603.

B 広い
Wide

C 狭い
Narrow

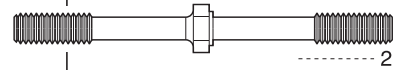


32 ステアリング Steering

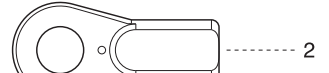


32 No.6

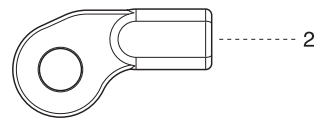
4 x 50mm アジャストロッド
Adjust Rod



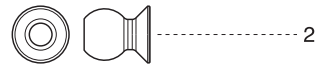
6.8mm ボールエンド (A)
Ball End (A)



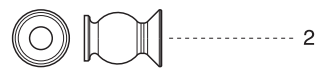
6.8mm ボールエンド (B)
Ball End (B)



6.8 x 8.7mm ボール
Ball



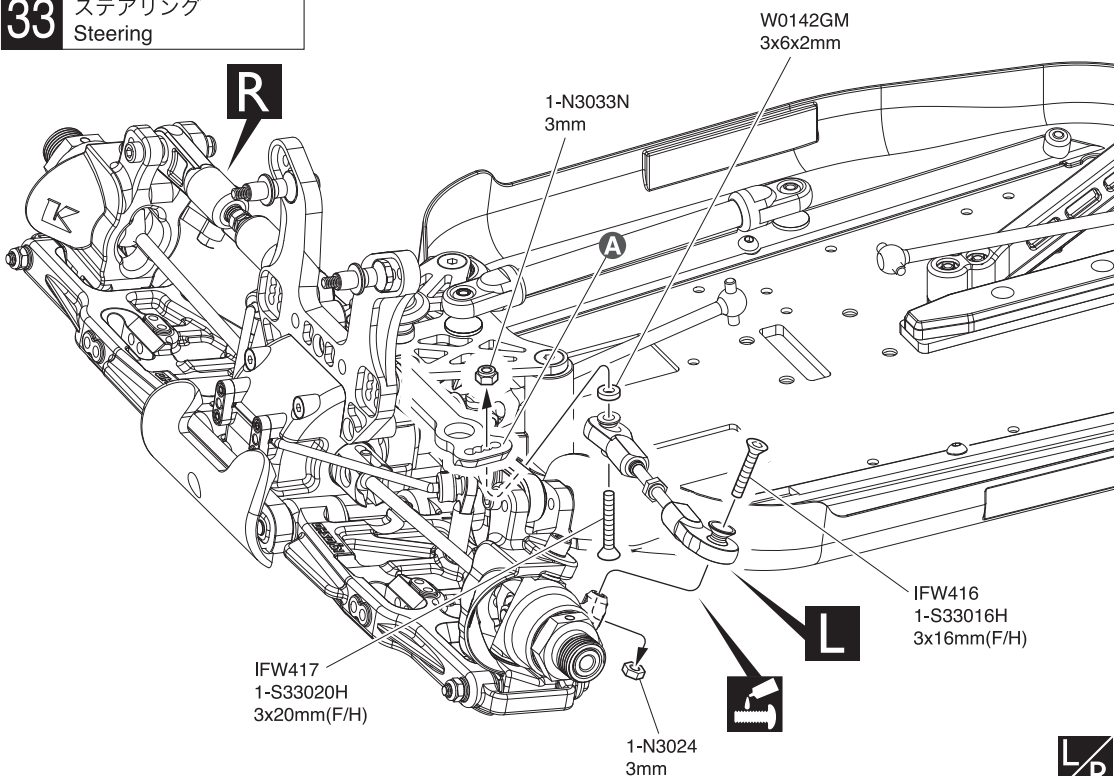
6.8 x 10.2mm ボール
Ball



A 段のある方が逆ネジ。
The side with the step is a
reverse screw.

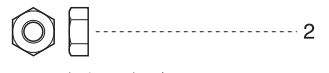
※ 代替パーツ品番
Substitute parts number

33 ステアリング Steering

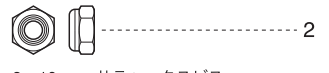


33 No.6

3mm ナット
Nut



3mm ナイロンナット
Nylon Nut



3 x 16mm サラヘックスビス
F/H Hex Screw



3 x 20mm サラヘックスビス
F/H Hex Screw

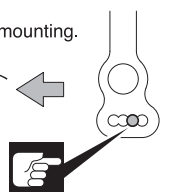


3 x 6 x 2mm アルミカラー
Aluminum Collar

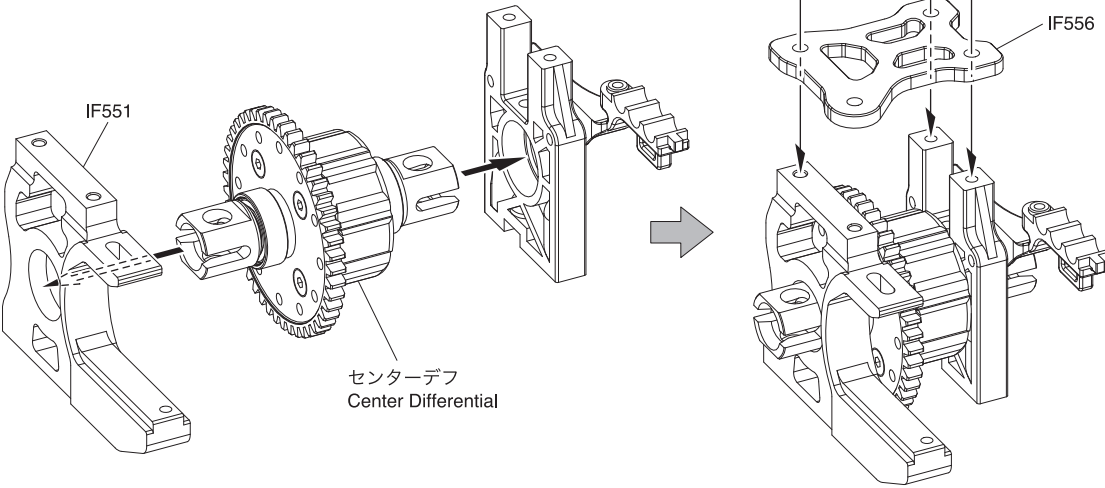
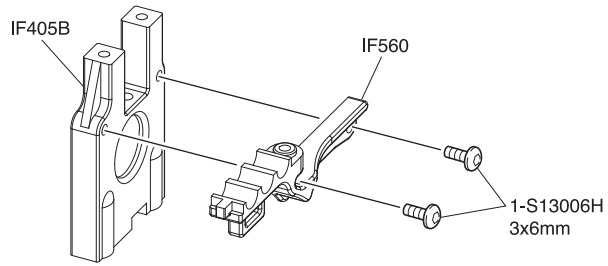


A 取付穴。
Holes for mounting.

フロント
Front



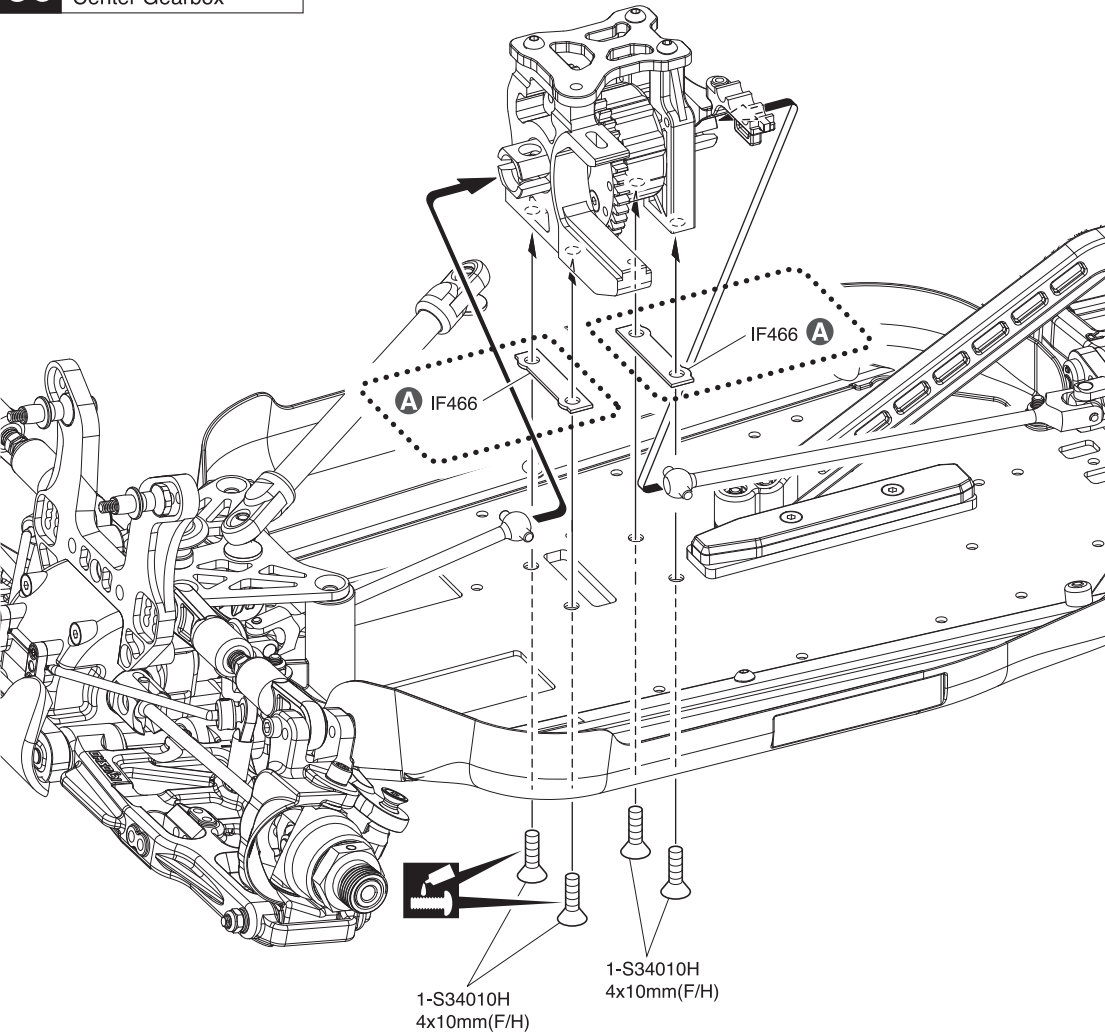
34 センターギヤボックス Center Gearbox



34 No.6

- 3 x 6mm ボタンヘックスビス
Button Hex Screw 2
- 3 x 10mm ボタンヘックスビス
Button Hex Screw 3

35 センターギヤボックス Center Gearbox



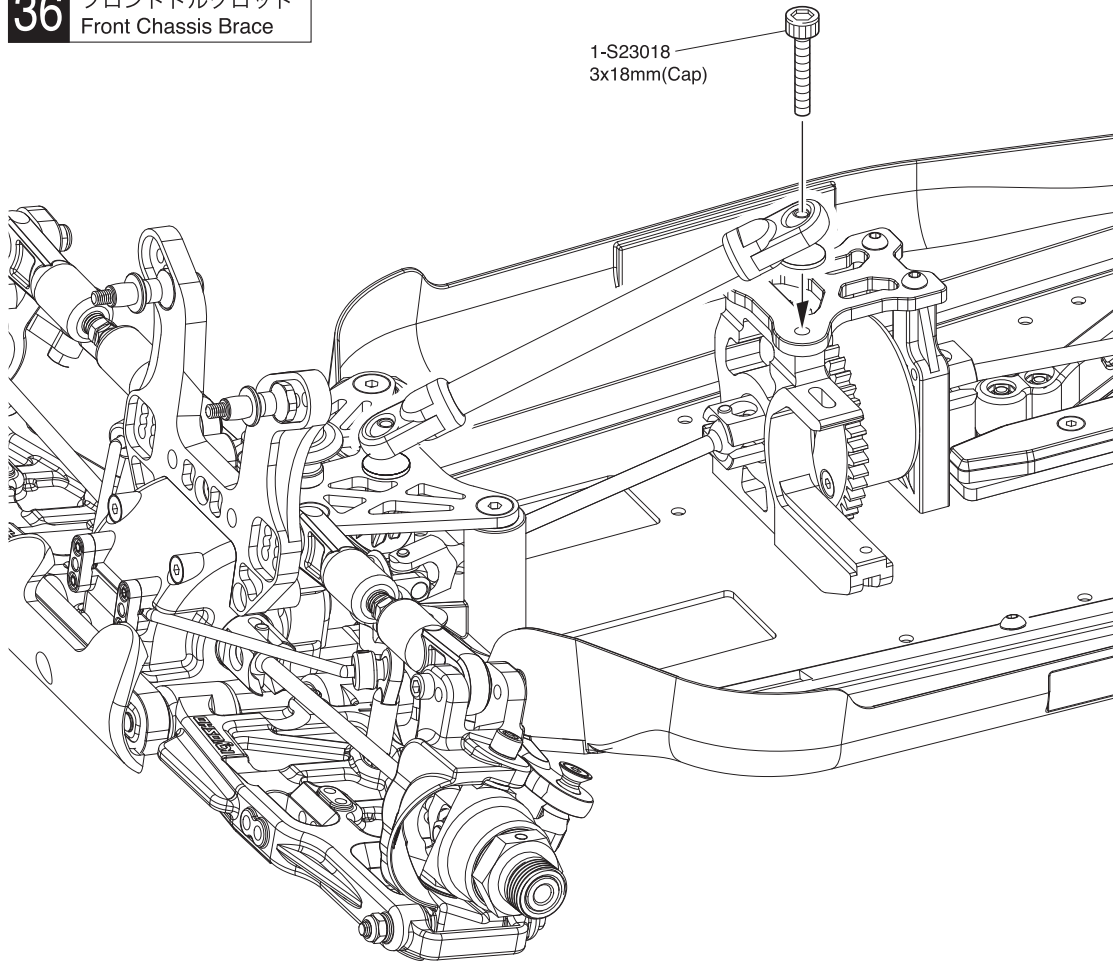
35 No.6

- 4 x 10mm サラヘックスビス
F/H Hex Screw 4

A オプションのスパークギヤ47T・48Tを使用する場合はIF466を使用する。
If using optional 47T, 48T spur gear, use IF466.

36 フロントトルクロッド
Front Chassis Brace

1-S23018
3x18mm(Cap)



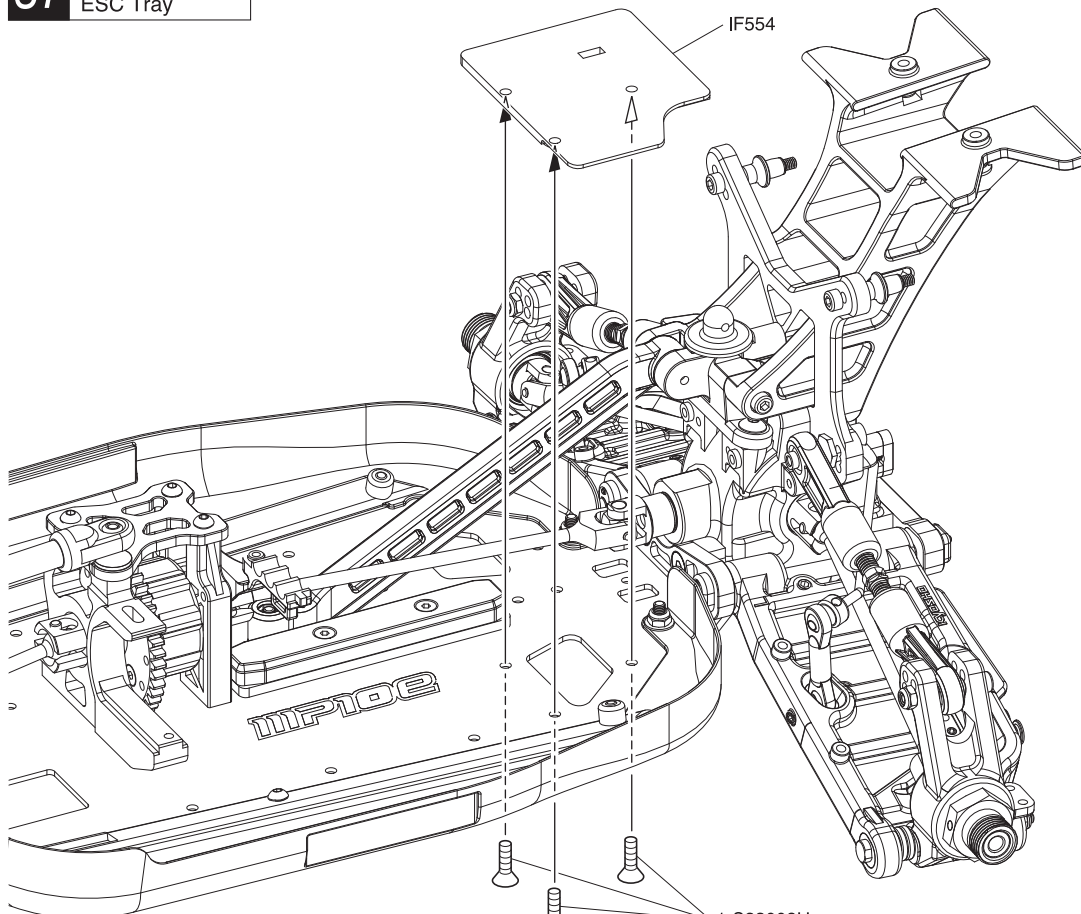
36 No.6

3 x 18mm キャップビス
Cap Screw



37 ESC トレー
ESC Tray

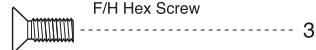
IF554

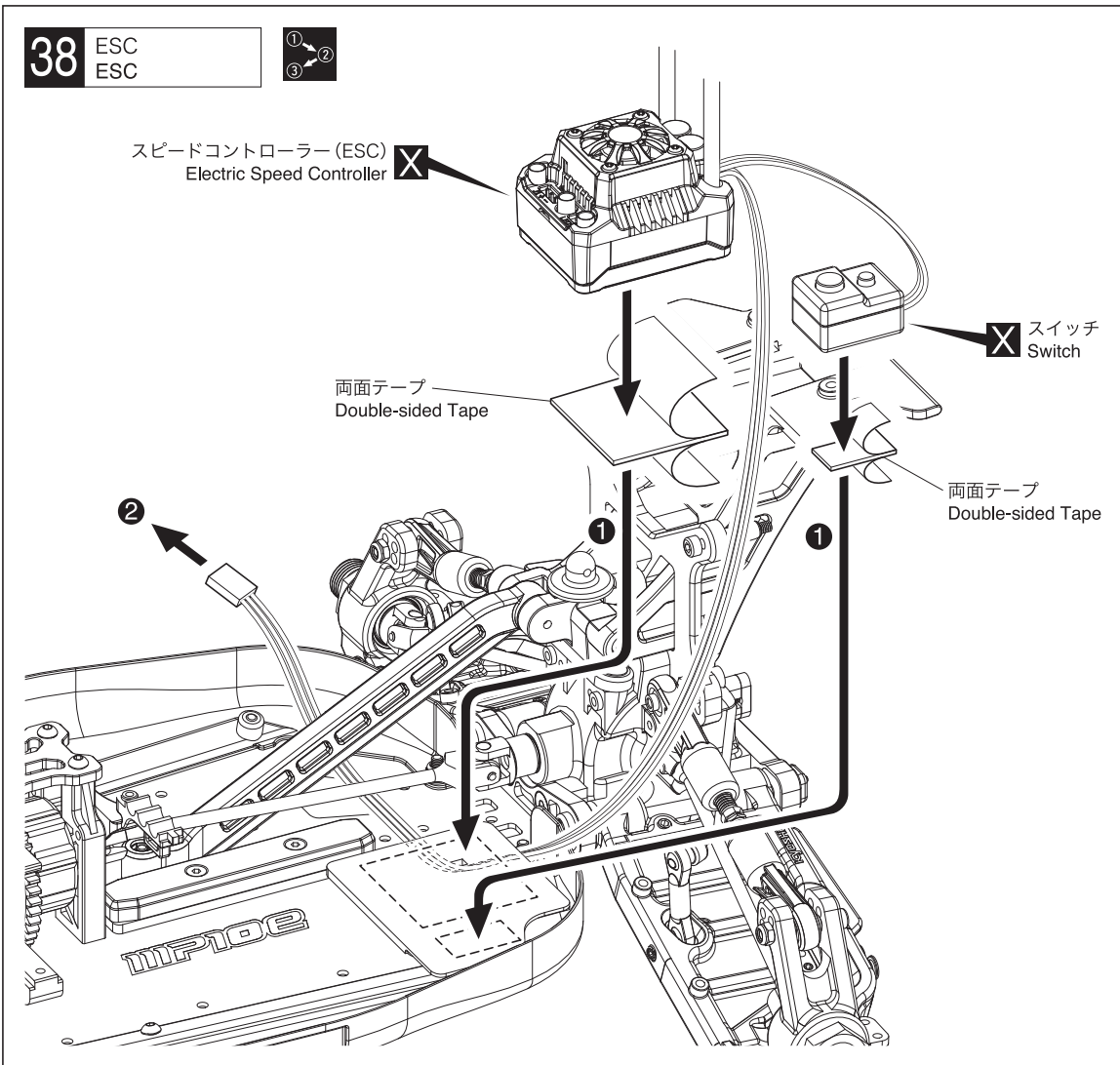


1-S33008H
3x8mm(F/H)

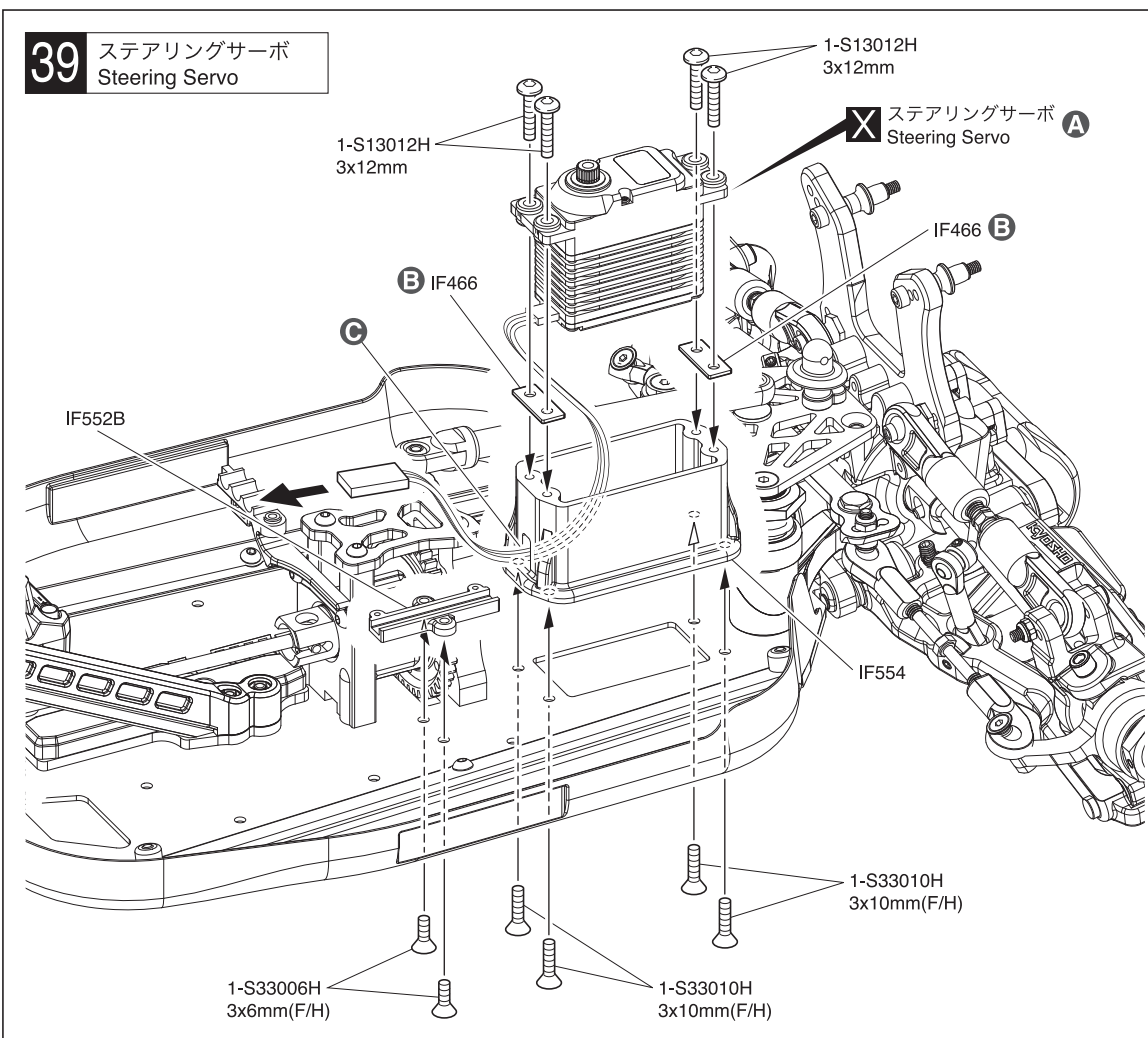
37 No.4, No.6

3 x 8mm サラヘックスビス
F/H Hex Screw





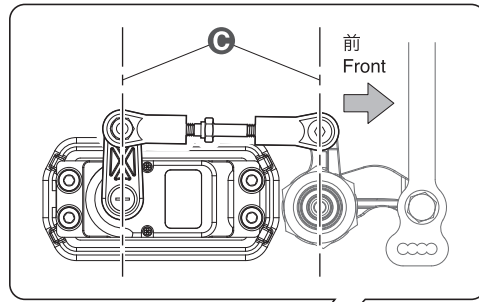
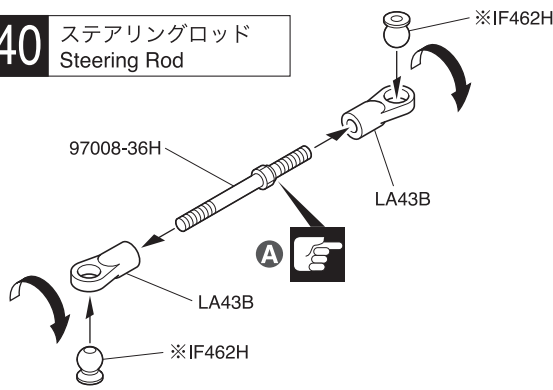
39 ステアリングサーボ
Steering Servo



- 3 x 6mm サラヘックスビス
F/H Hex Screw 2
- 3 x 10mm サラヘックスビス
F/H Hex Screw 4
- 3 x 12mm ボタンヘックスビス
Button Hex Screw 4

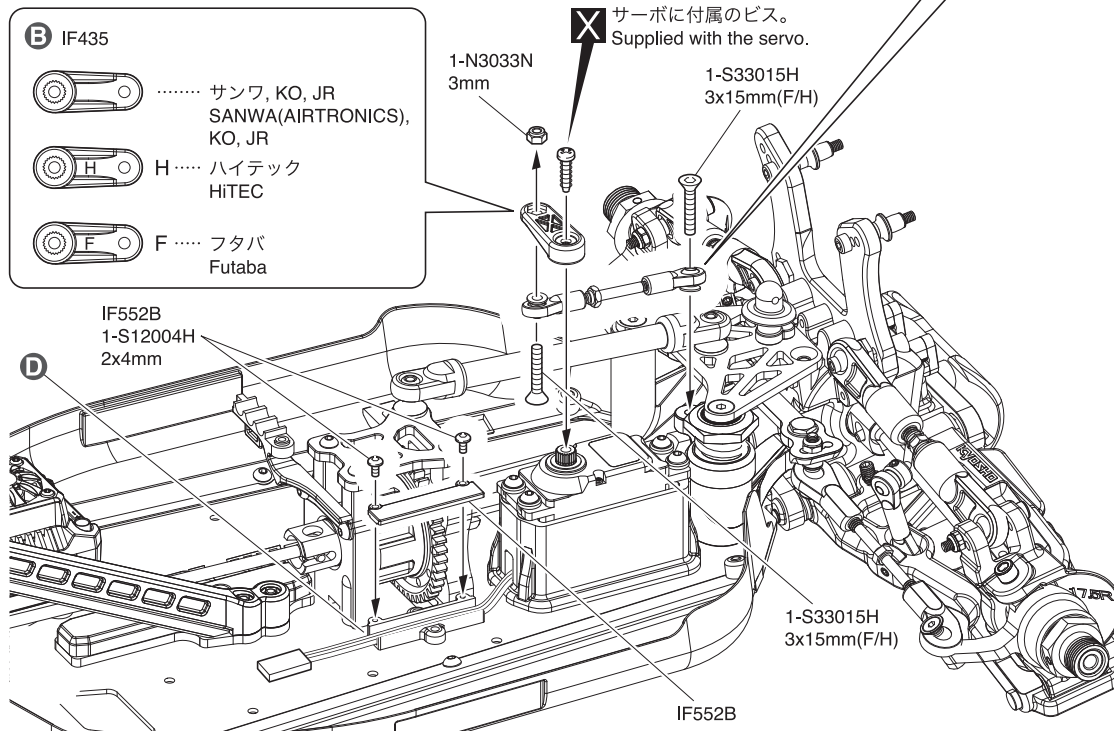
- A サーボに付属のゴムブッシュとカラーを必ず使用する。
Use rubber bushings and collars included in the servo.
- B サーボがシャシーに干渉しないようIF466で調整する。
Adjust the servo position by IF466 which does not contact to the chassis.
- C サーボコードを通す。
Pass the cord through.

40 ステアリングロッド Steering Rod



B IF435

- サンワ, KO, JR
SANWA(AIRTRONICS),
KO, JR
- ハイテック
HiTEC
- フタバ
Futaba



X サーボに付属のビス。
Supplied with the servo.

40 No.6, No.8

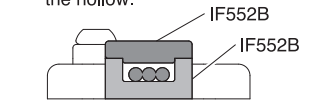
- 5.8mm ボールエンド (L)
Ball End (L) 2
- ステアリングロッド
Steering Rod 1
- 5.8mm 座付ボール
Flange Ball 2
- 2 x 4mm ボタンヘックスビス
Button Hex Screw 2
- 3 x 15mm サラヘックスビス
F/H Hex Screw 2
- 3mm ナylonナット
Nylon Nut 1

A 段のある方が逆ネジ。
The side with the step
is a reverse screw.

B 使用するサーボに合わせる。
Set up according to the servo
you use.

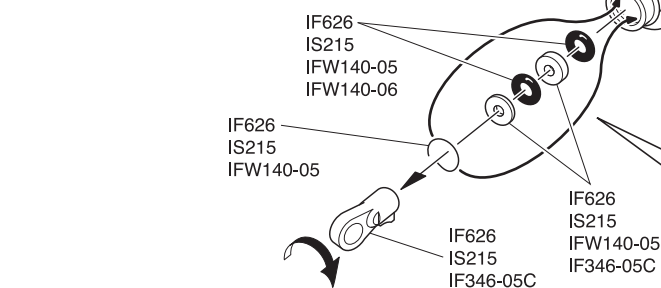
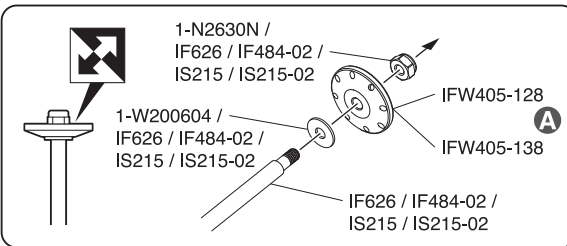
C 平行
Parallel

D 凹部にESCのコードを通す。
Pass the ESC code through
the hollow.



※ 代替パーツ品番
Substitute parts number

41 ダンパー Shock



A IFW405-128
(白) - フロント用
(White) - For Front

IFW405-138
(黒) - リヤ用
(Black) - For Rear

B IF626 / IF484-02
(短) - フロント用
(Short) - For Front

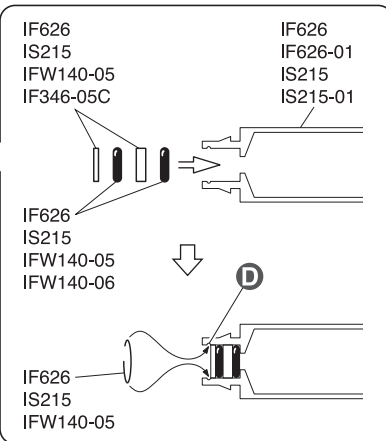
IS215 / IS215-02
(長) - リヤ用
(Long) - For Rear

C IF626 / IF626-01
(短) - フロント用
(Short) - For Front

IS215 / IS215-01
(長) - リヤ用
(Long) - For Rear

D 溝にはめる。
Fit into groove.

E オイルを少し付ける。
Put a little oil.



フロント用
For front **x2**

リヤ用
For rear **x2**

41 No.7

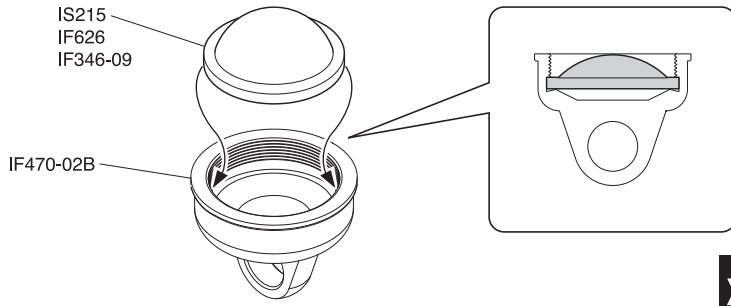
- カラー (白)
Collar (White) 4
- カラー (黒)
Collar (Black) 4
- 3.5mm Oリング
O-ring 8
- 6.8mm ボールエンド (S)
Ball End (S) 4
- 2.6mm ナylonナット
Nylon Nut 4
- 2.6mm ワッシャー
Washer 4
- Cリング
C-ring 4
- ピストン (黒) (φ1.3x8穴)
Piston (Black) (φ1.3x8Hole) 2
- ピストン (白) (φ1.2x8穴)
Piston (White) (φ1.2x8Hole) 2

42 ダンパー
Shock



IS215
IF626
IF346-09

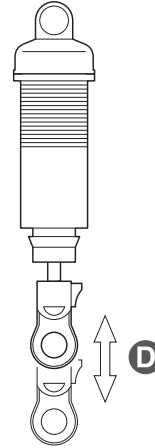
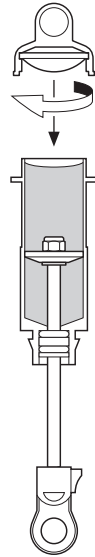
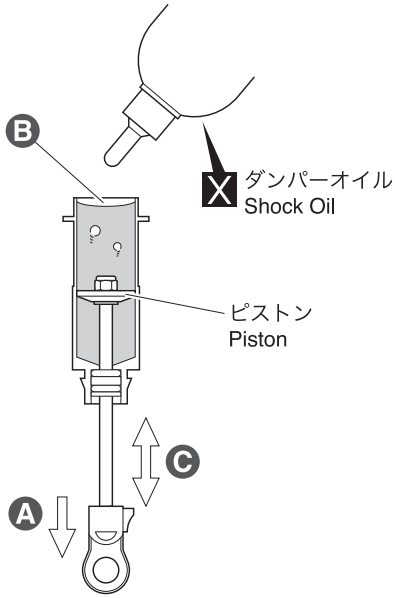
IF470-02B



x4

42 No.7

43 ダンパー
Shock

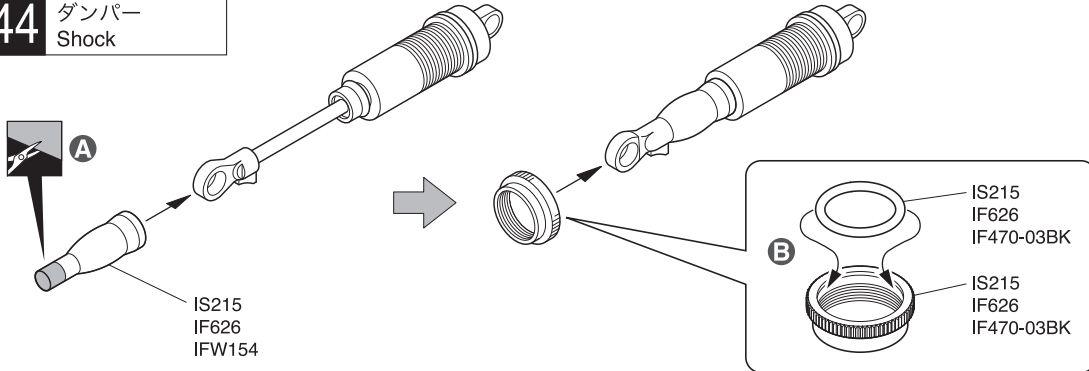


x4

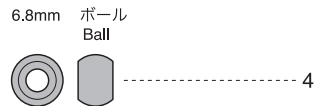
43 No.7

- A** ピストンを下げる。
Pull down the piston.
- B** 多少低くなるぐらいまで入れる。
Puts in to the extent that it becomes somewhat low.
- C** 上下させ、気泡をとる。
Then, gently move the piston up and down to get rid of air bubbles.
- D** スムーズに動くか確認する。
Check if piston moves smoothly.

44 ダンパー
Shock



44 No.7

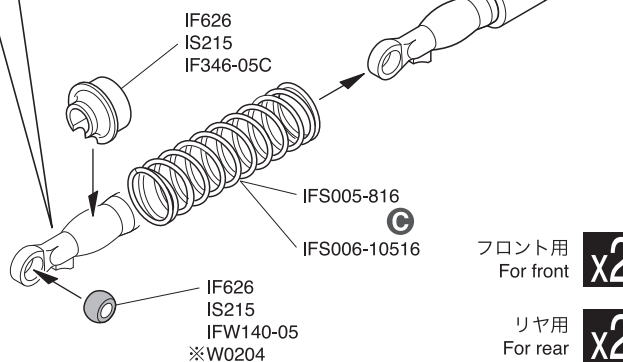
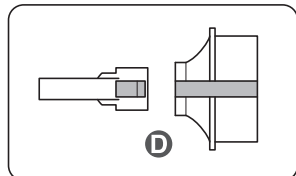
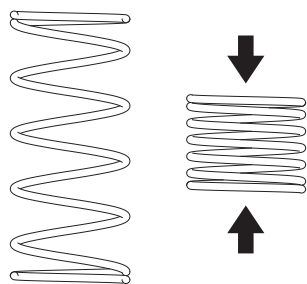


- A** サイズに合わせてカットする。
Cut according to size length.
- B** オイルを付ける。
Put an oil.
- C** IFS005-816
(短) - フロント用
(Short) - For Front

IFS006-10516
(長) - リヤ用
(Long) - For Rear
- D** ストッパーとスプリングシート
の溝を合わせる。
Join the chase of stopper and
spring sheet

※ 代替パーツ品番
Substitute parts number

▶ ダンパースプリングを取り付ける前に
2~3回潰してください。
Shrink the spring 2 or 3 times before
attaching the spring to the oil shock.



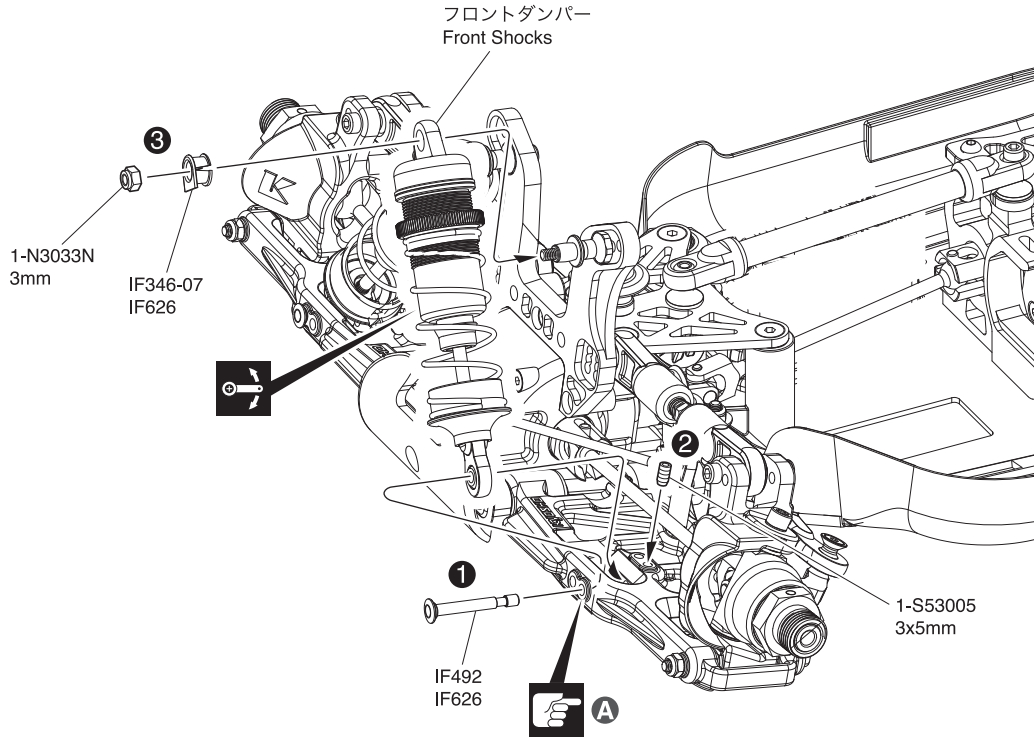
フロント用
For front

x2

リヤ用
For rear

x2

45 フロントダンパー Front Shock



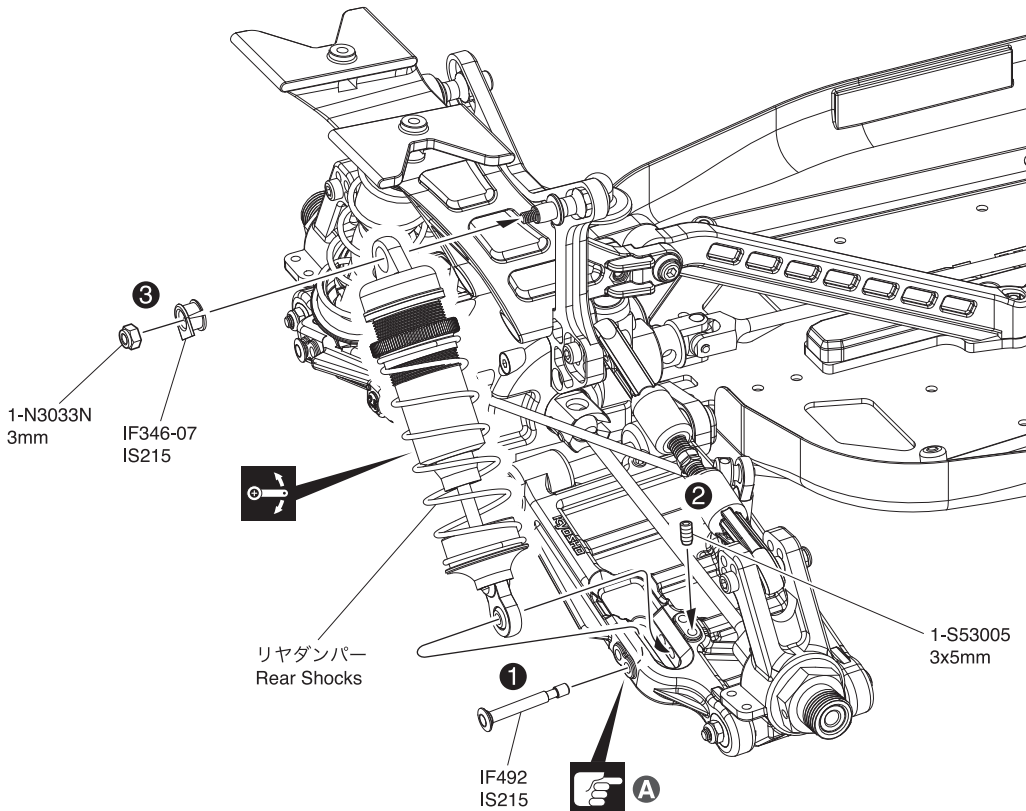
45 No.7

- 3mm ナイロンナット
Nylon Nut 2
- 3 x 5mm セットビス (銀)
Set Screw (Silver) 2
- 5mm ダンパーブッシュ
Shock Bushing 2
- 3 x 26mm シャフト
Shaft 2

A 取付穴。
Holes for mounting.



46 リヤダンパー Rear Shock



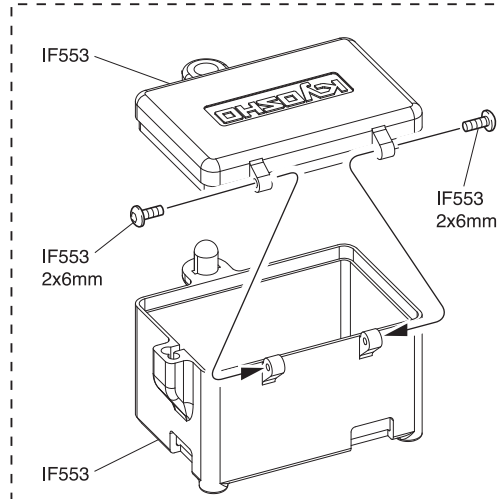
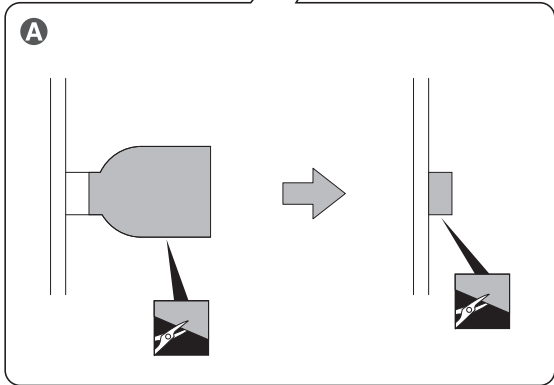
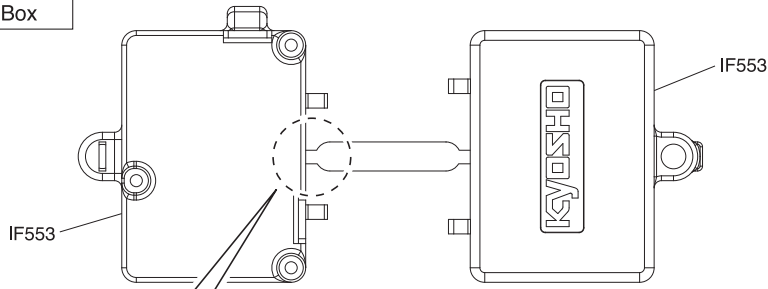
46 No.7

- 3mm ナイロンナット
Nylon Nut 2
- 3 x 5mm セットビス (銀)
Set Screw (Silver) 2
- 5mm ダンパーブッシュ
Shock Bushing 2
- 3 x 26mm シャフト
Shaft 2

A 取付穴。
Holes for mounting.

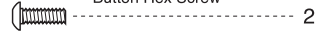


47 受信機ボックス
Receiver Box



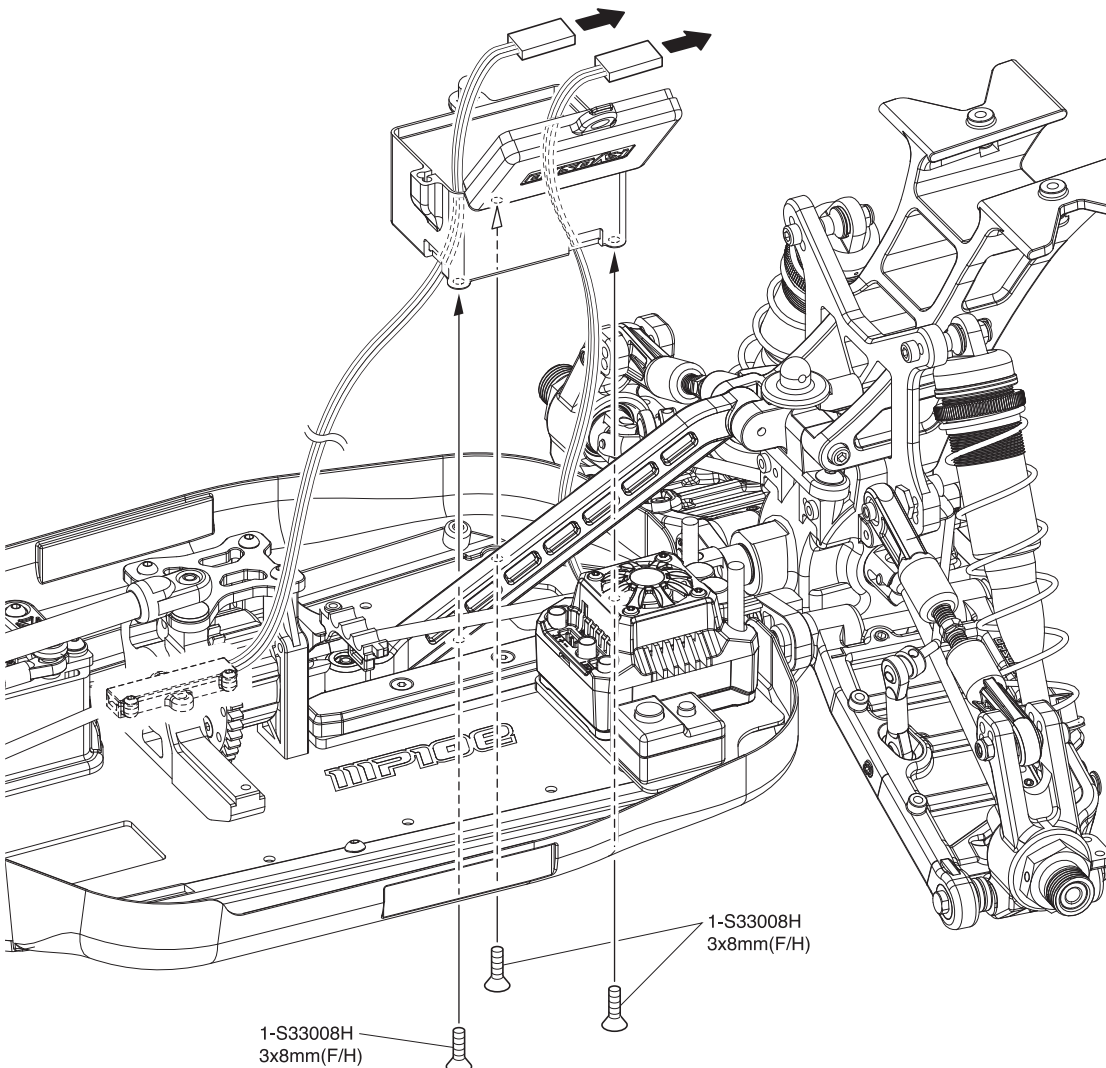
47 No.8

2 x 6mm ボタンヘックスビス
Button Hex Screw



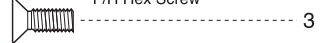
A ランナーを少し残してニッパーでカットし、カッターで仕上げてください。肉厚が薄いので注意してください。
Cut the runner by nipper with leaving a little runner, and trim by cutter. Be careful because the wall thickness it thin.

48 受信機ボックス
Receiver Box

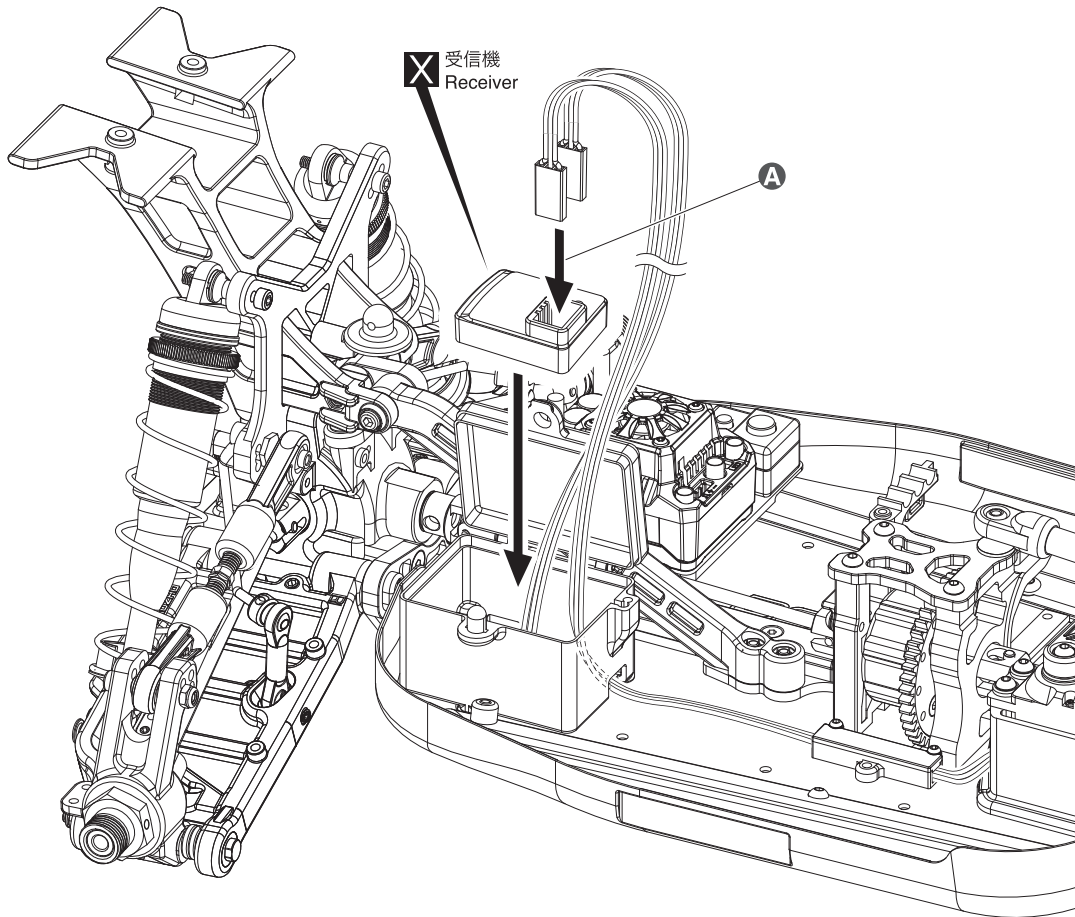


48 No.8

3 x 8mm サラヘックスビス
F/H Hex Screw



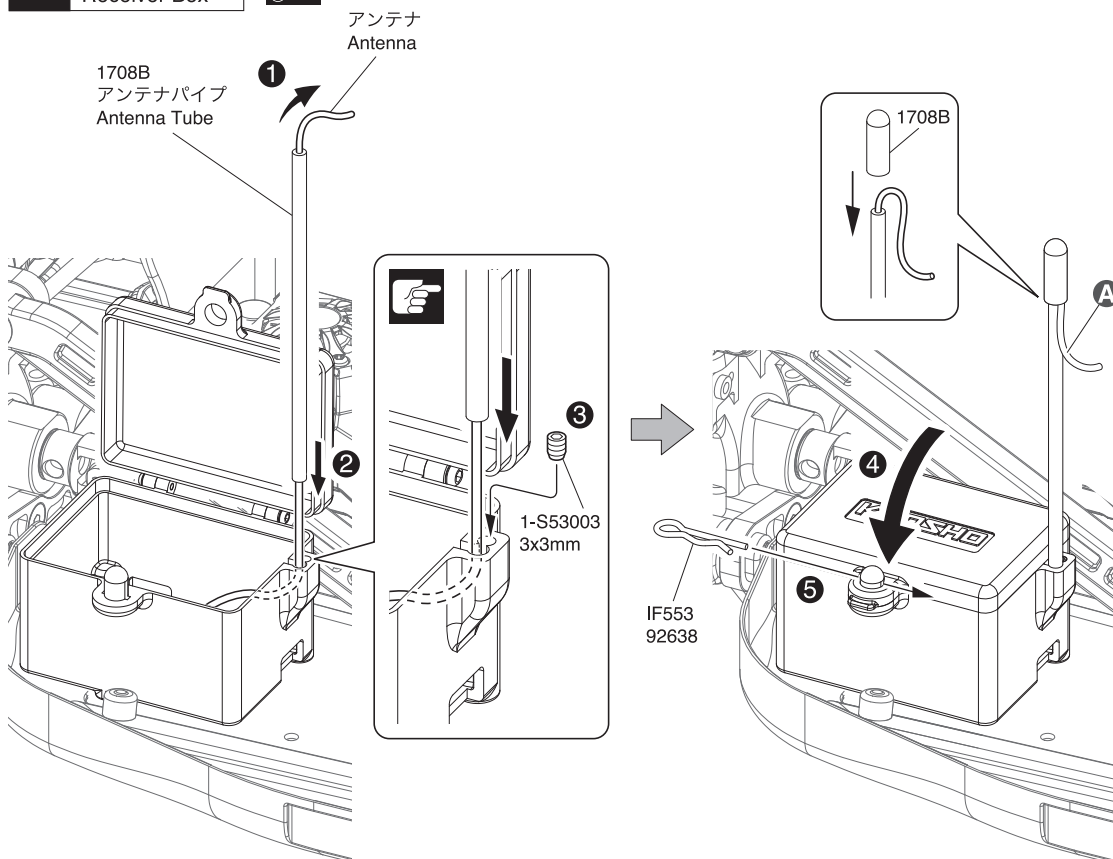
49 受信機ボックス
Receiver Box



49 No.8

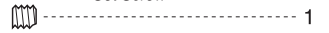
A プロポの説明書を参考に、コネクターを接続する。
Connect as per radio instruction manual.

50 受信機ボックス
Receiver Box



50 No.8

3 x 3mm セットビス
Set Screw

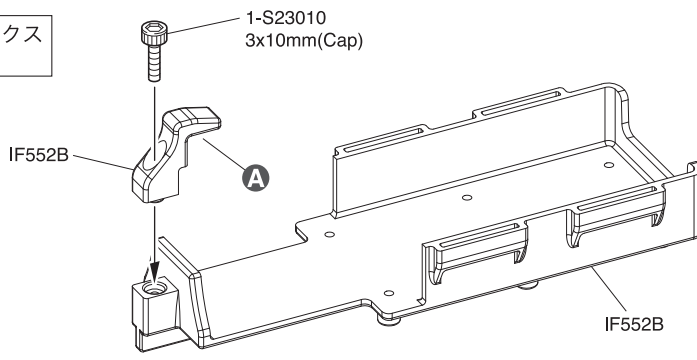


フックピン
Hook Pin



A 使用する受信機によっては折り曲げずに取付ける。詳しくはご使用になるプロポの説明書に従ってください。
Will not require bending depending the receiver used. For details, refer to R/C system instruction manual.

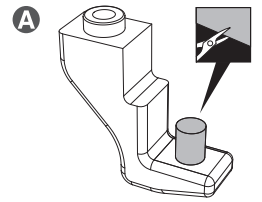
51 バッテリーボックス
Battery Box



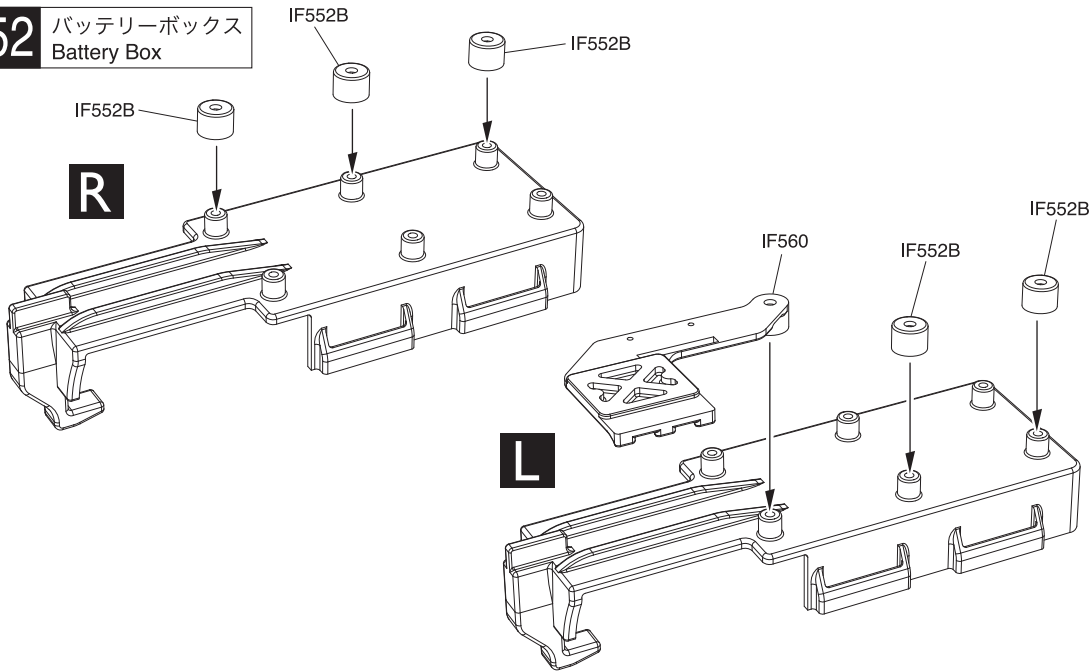
x2

51 No.8

3 x 10mm キャップビス
Cap Screw



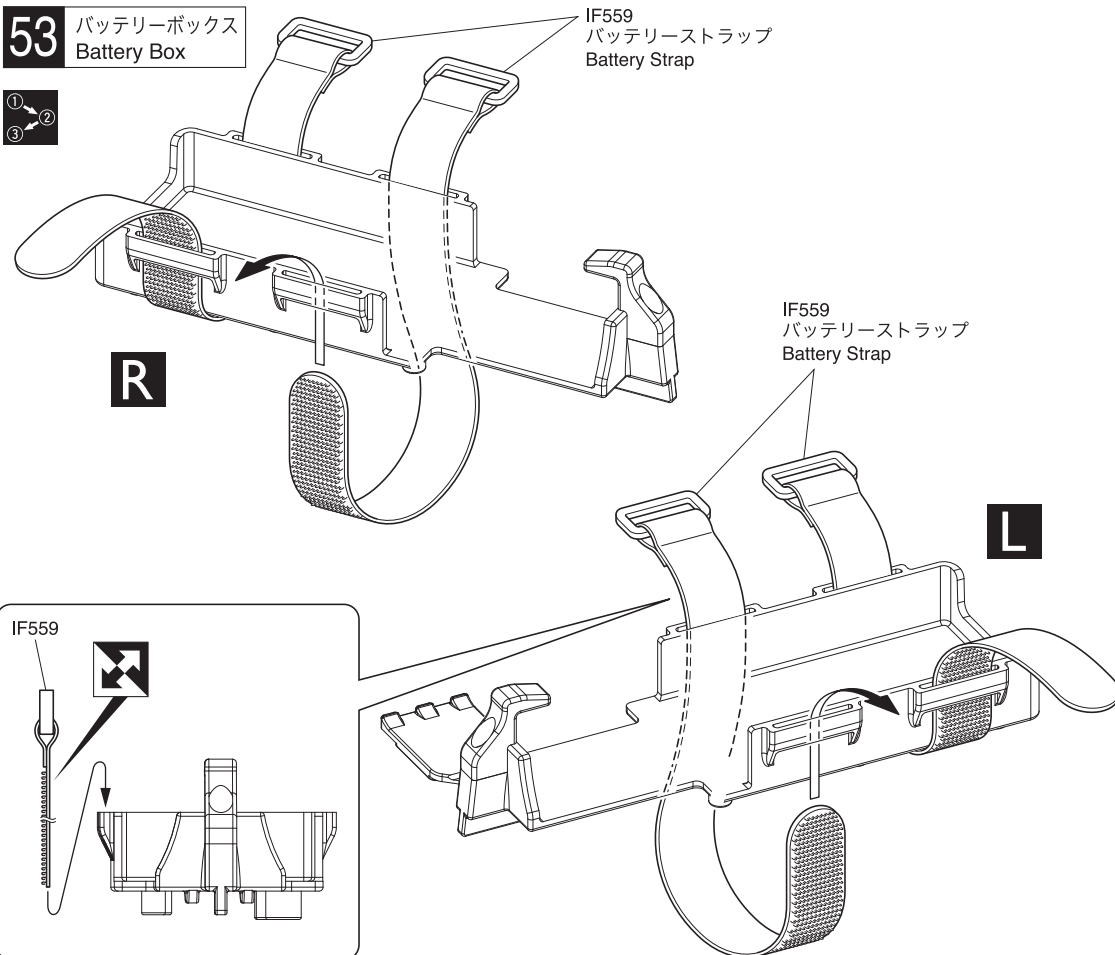
52 バッテリーボックス
Battery Box



52 No.8

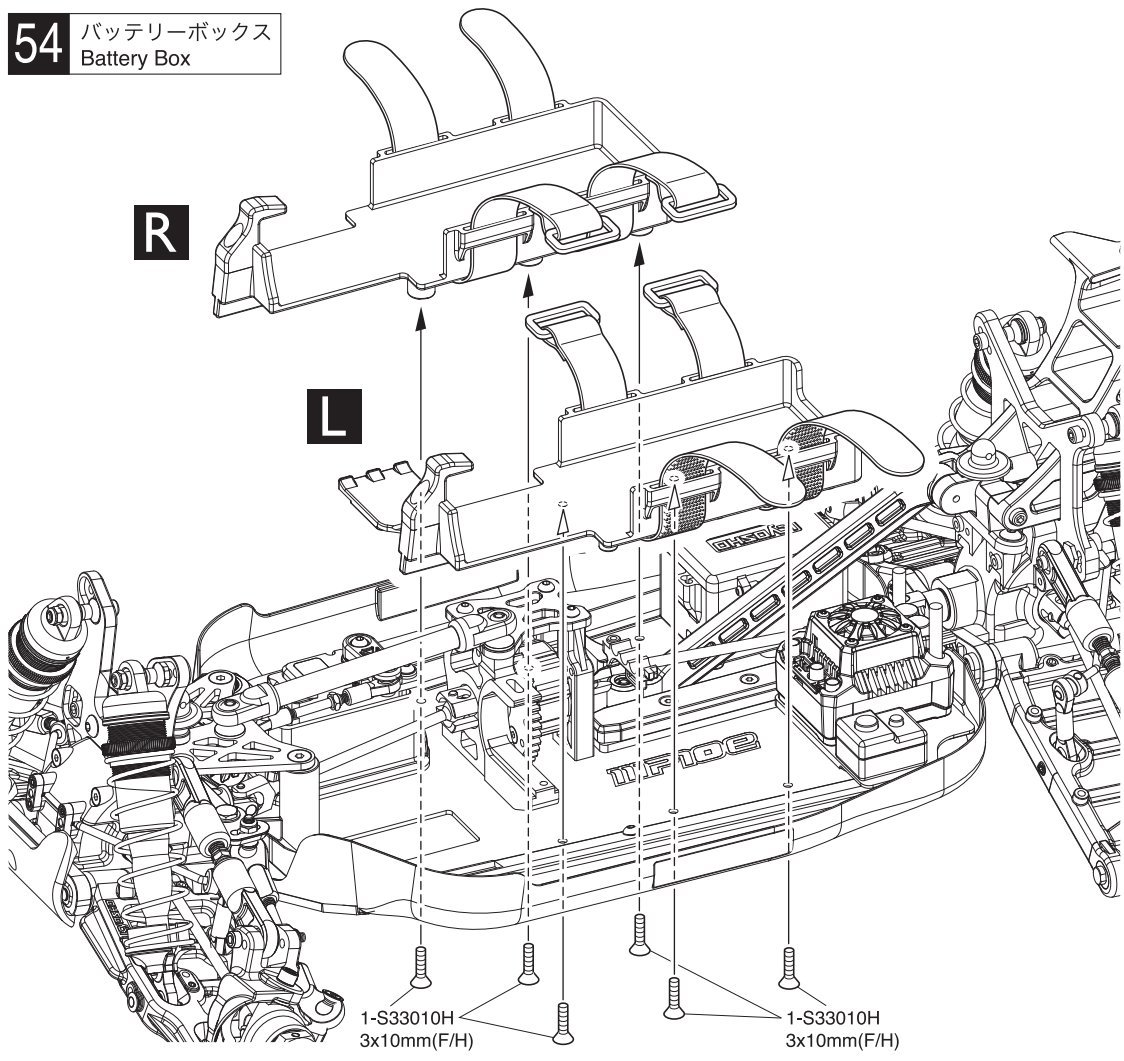
53 バッテリーボックス
Battery Box

①
②
③



53 No.8

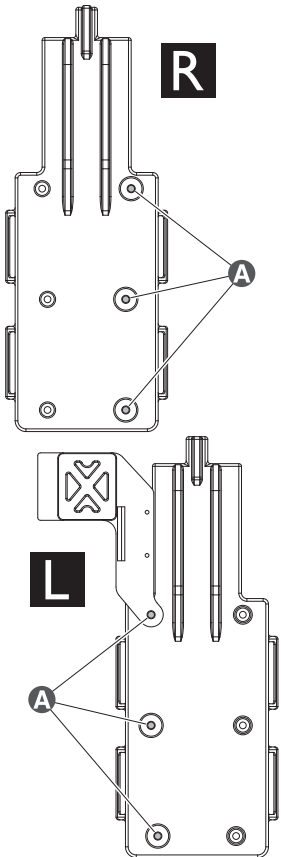
54 バッテリーボックス
Battery Box



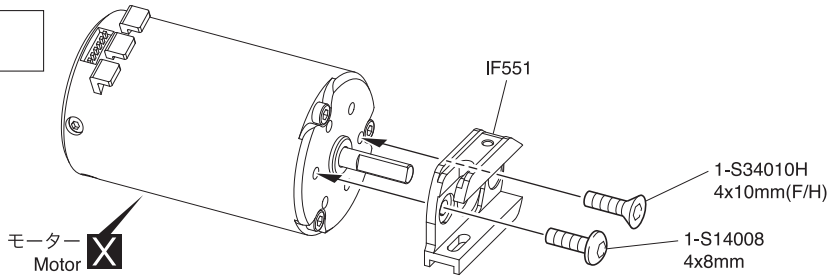
54 No.8

3 x 10mm サラヘックスビス
F/H Hex Screw 6

A この穴を使う。
Use this hole.



55 モーター
Motor

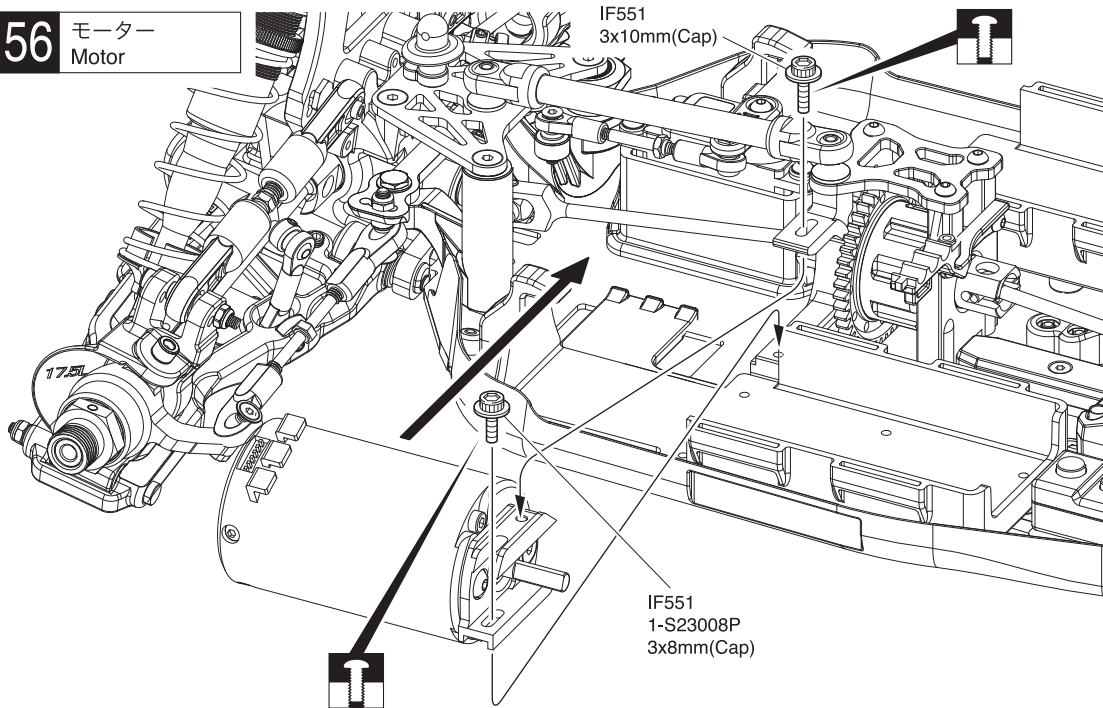


55 No.6

4 x 8mm ボタンヘックスビス
Button Hex Screw 1

4 x 10mm サラヘックスビス
F/H Hex Screw 1

56 モーター
Motor





56 No.6

3 x 10mm フランジ付キャップビス
Flanged Cap Screw 1

3 x 8mm フランジ付キャップビス
Flanged Cap Screw 1

57 ギヤ比表 Gear Ratio Table

※  の組み合わせは使用できません。
The combination of  cannot be used.

リングギヤが標準 (43T/13T) のとき
When using standard (43T/13T) ring gears

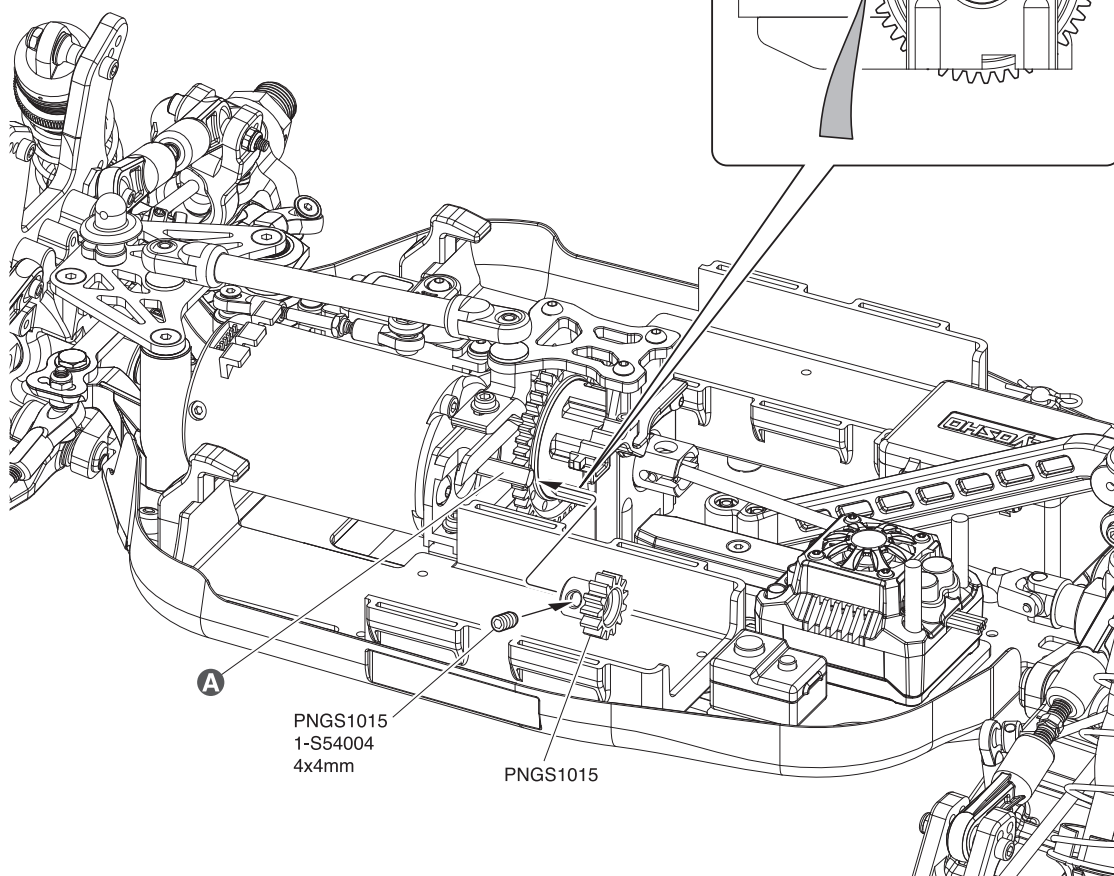
スパー / Sper ピニオン / Pinion	45	46	47	48
12				13.23
13			11.96	12.21
14		10.87	11.10	11.34
15	9.92	10.14	10.36	10.58
16	9.30	9.51	9.72	
17	8.76	8.95		
18	8.27			

リングギヤが IFW618/IFW619(42T/12T) のとき
When using IFW618/IFW619 (42T/12T) ring gears

スパー / Sper ピニオン / Pinion	45	46	47	48
12				14.00
13			12.65	12.92
14		11.50	11.75	12.00
15	10.50	10.73	10.97	11.20
16	9.84	10.06	10.28	
17	9.26	9.47		
18	8.75			

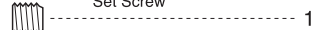
57

58 モーター Motor




58 No.6

4 x 4mm セットビス
Set Screw



A 平らな面にセットビスを固定する。
Firmly tighten the set screws onto the flat surface.

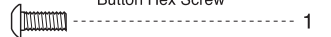
B 紙一枚分のすき間を作って **56** で仮止めしたフランジ付キャップビスを締める。
Make a gap for one sheet of paper and tighten the flanged cap screw temporarily fixed at Section **56**.

 ESC/モーターの説明書に従ってコードをつなぐ。
Plug in the cords by referring to the instruction manuals of the ESC and motor.

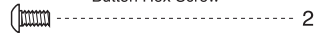
59 モーター
Motor

59 No.6

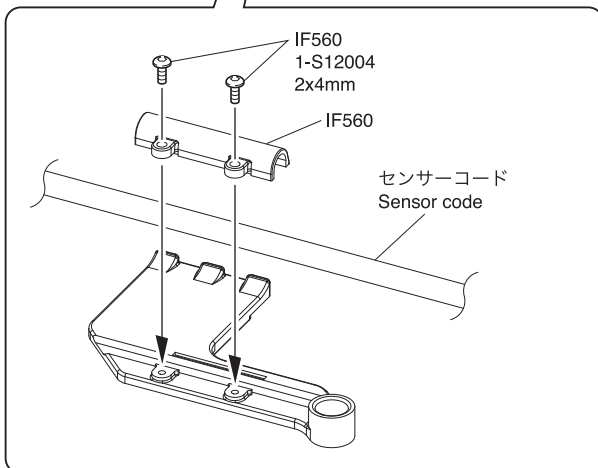
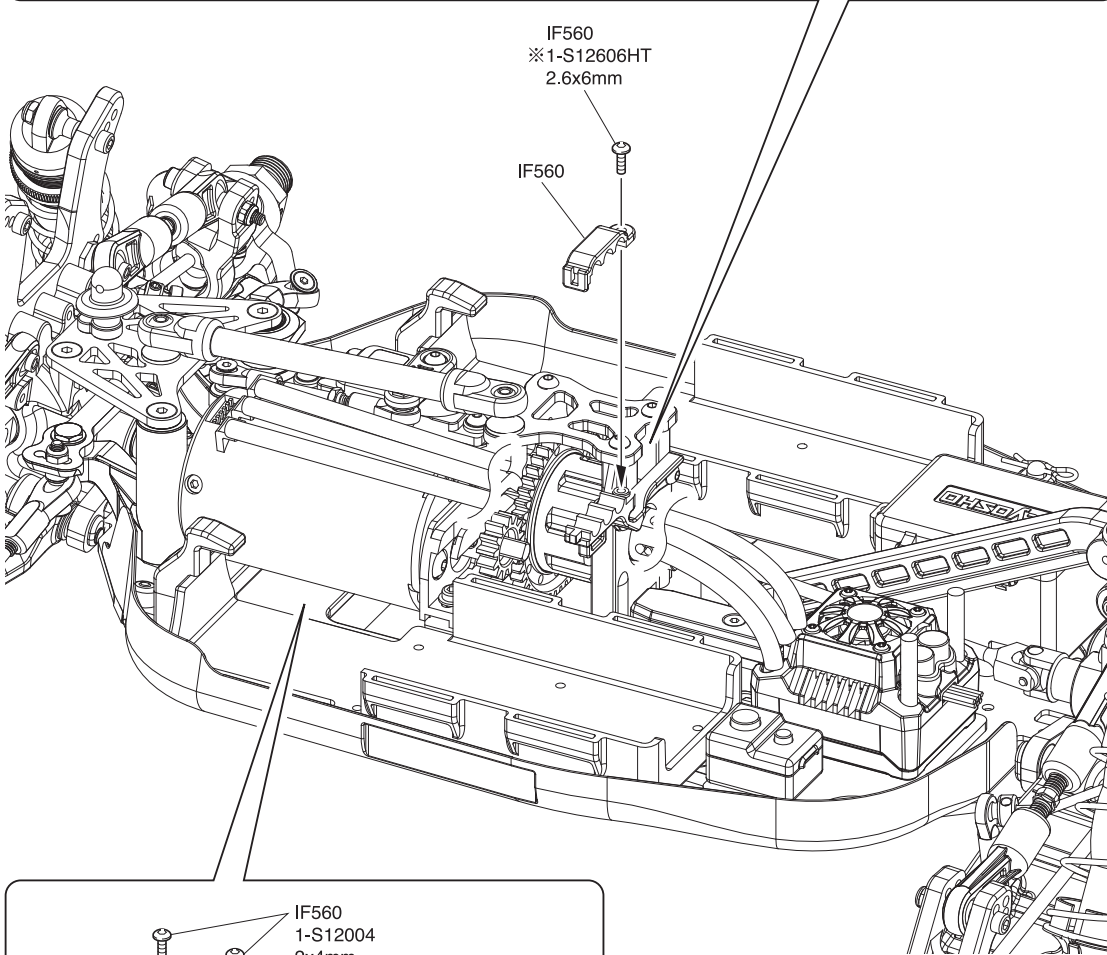
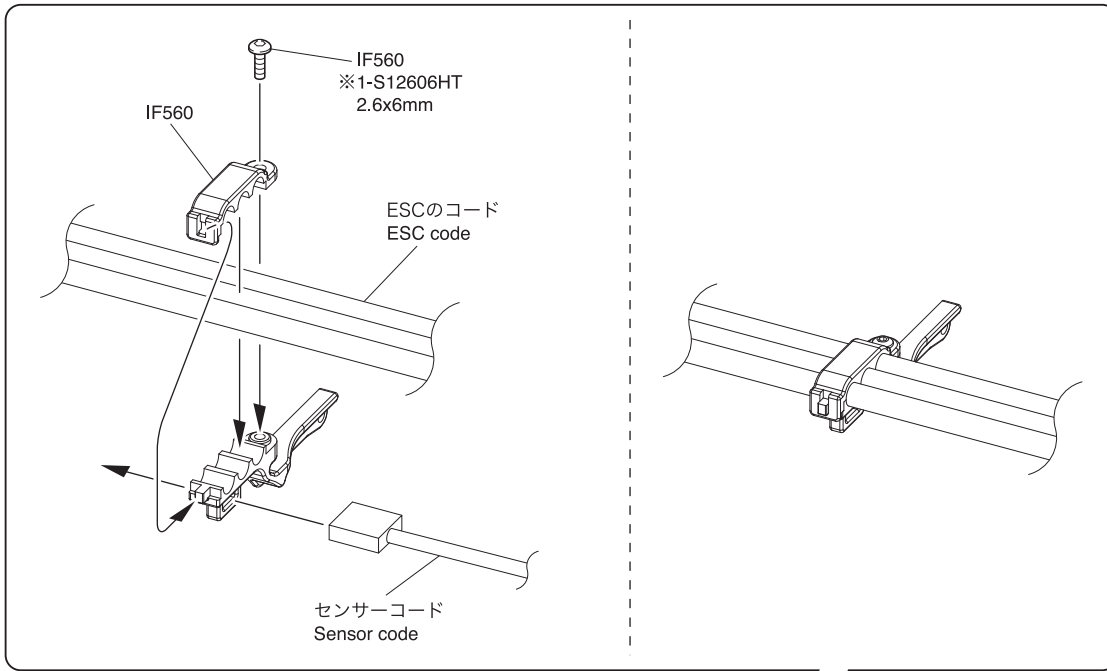
2.6 x 6mm ボタンヘックスビス
Button Hex Screw



2 x 4mm ボタンヘックスビス
Button Hex Screw



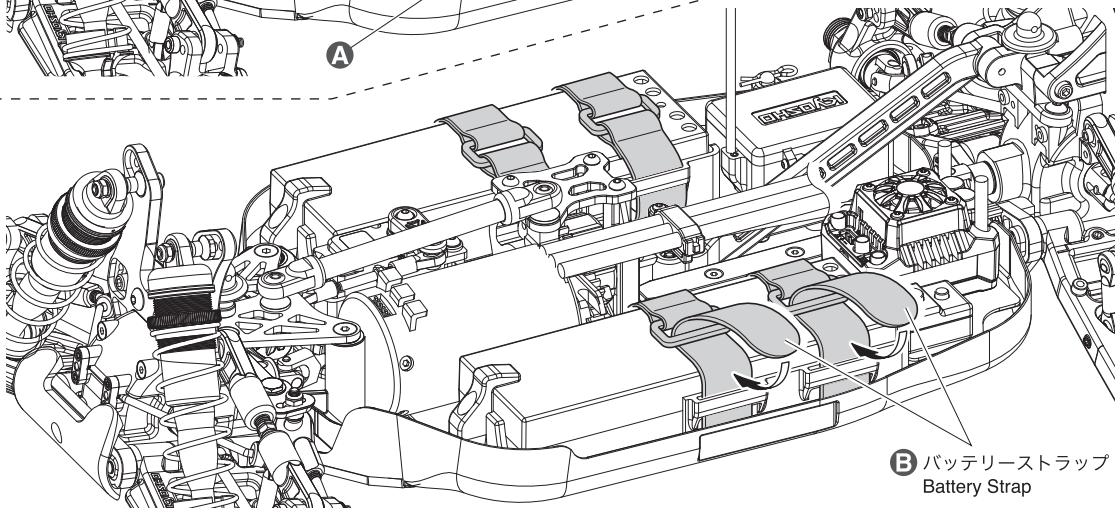
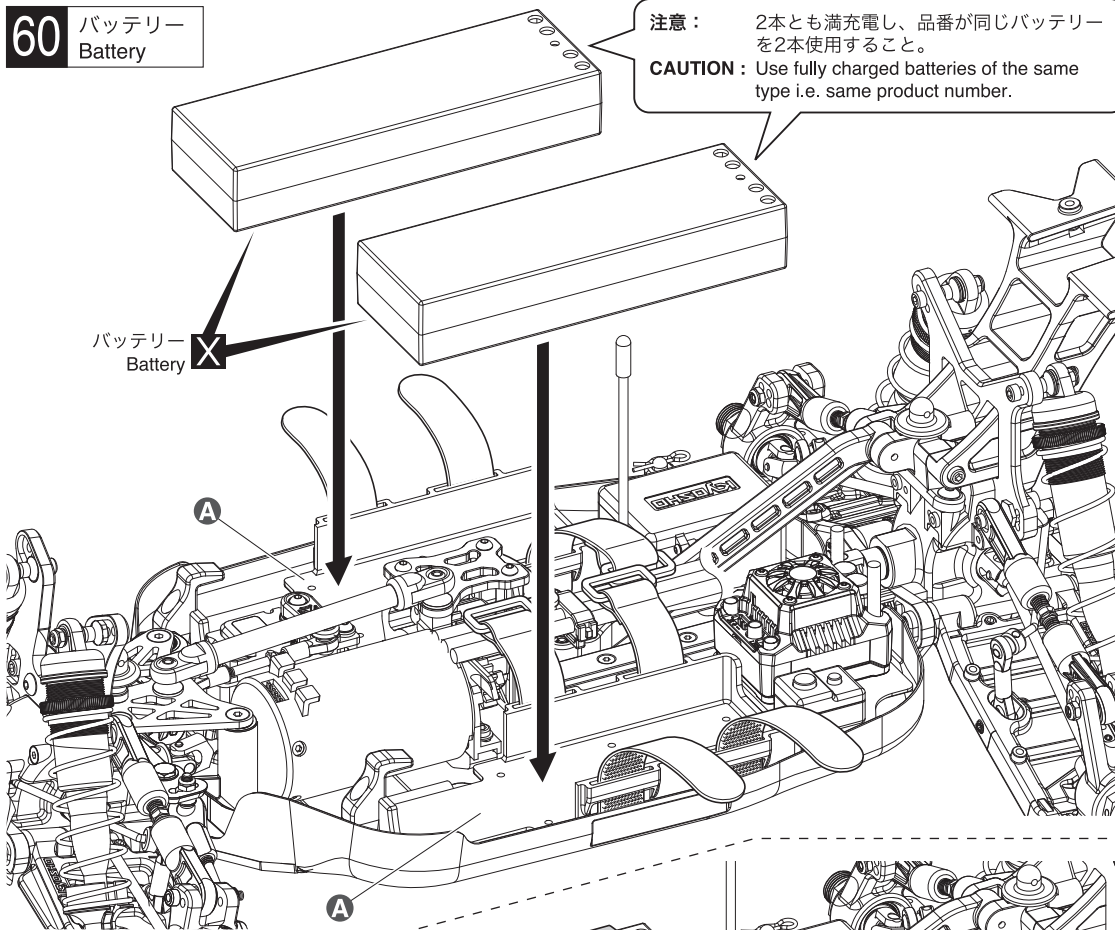
※ 代替パーツ品番
Substitute parts number



60 バッテリー
Battery

注意： 2本とも満充電し、品番が同じバッテリーを2本使用すること。
CAUTION : Use fully charged batteries of the same type i.e. same product number.

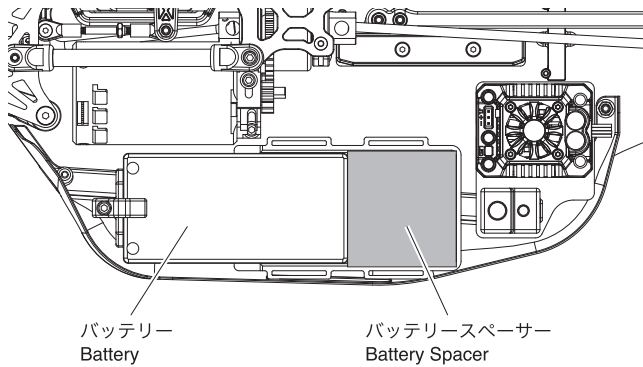
A バッテリーとバッテリーボックスに隙間がある場合は、付属のスポンジテープを使用してください。
If there is a gap between the battery and battery tray, please use the sponge tape included.



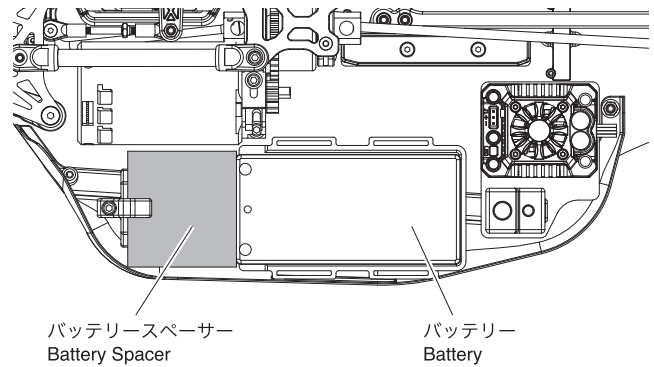
B 使用するバッテリーにより長い場合はカットする。
Cut longer parts depending on the battery you use.

▶ ショートリポバッテリーを搭載する場合、付属のバッテリースペーサーを使用します。
When installing a short Li-po battery, use the included battery spacer.

<フロント寄り>
< Put in front >



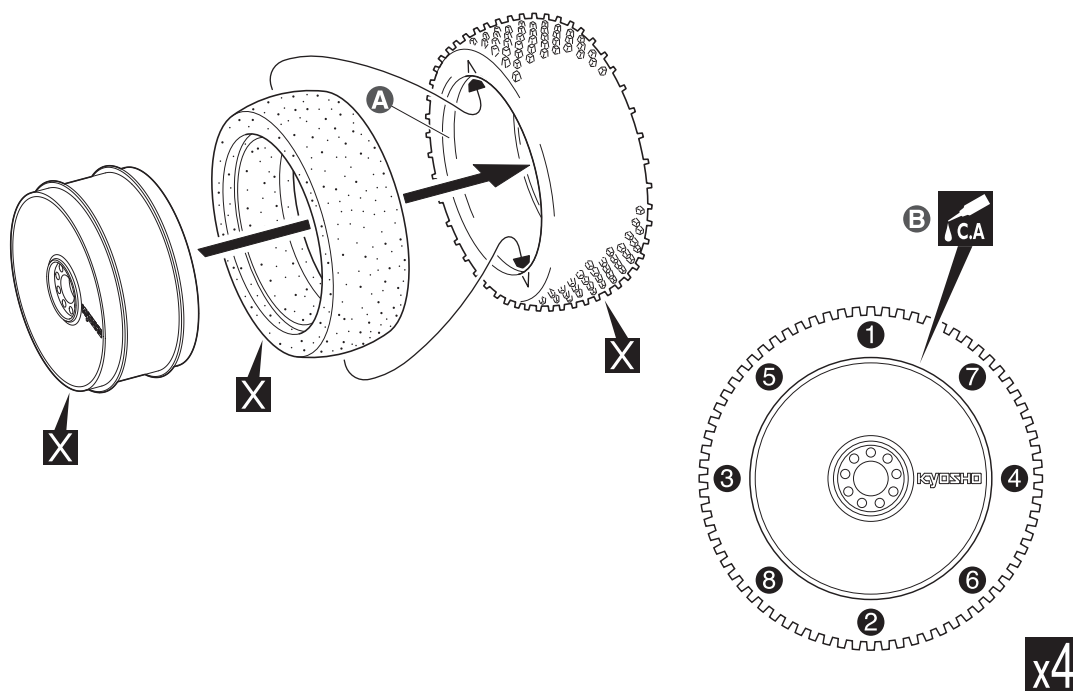
<リヤ寄り>
< Put behind >



▶ バッテリーをリヤ寄りに搭載する場合、バッテリースペーサーを両面テープ等でバッテリーボックスに固定してください。
When mounting the battery on the rear, attach the spacer to the battery box with tape to fix it.



61 タイヤ&ホイール
Tire & Wheels

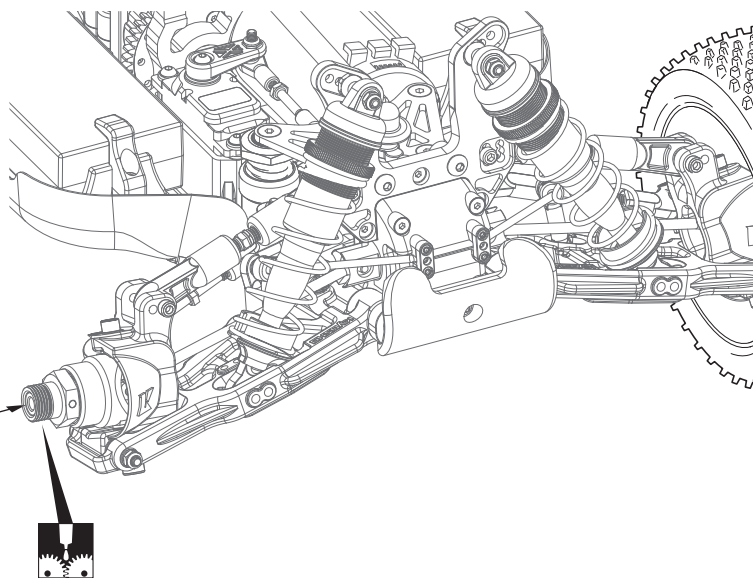


61

A あらかじめシンナー等で接着面をきれいにしておく。
Clean the tire rims with thinner beforehand.

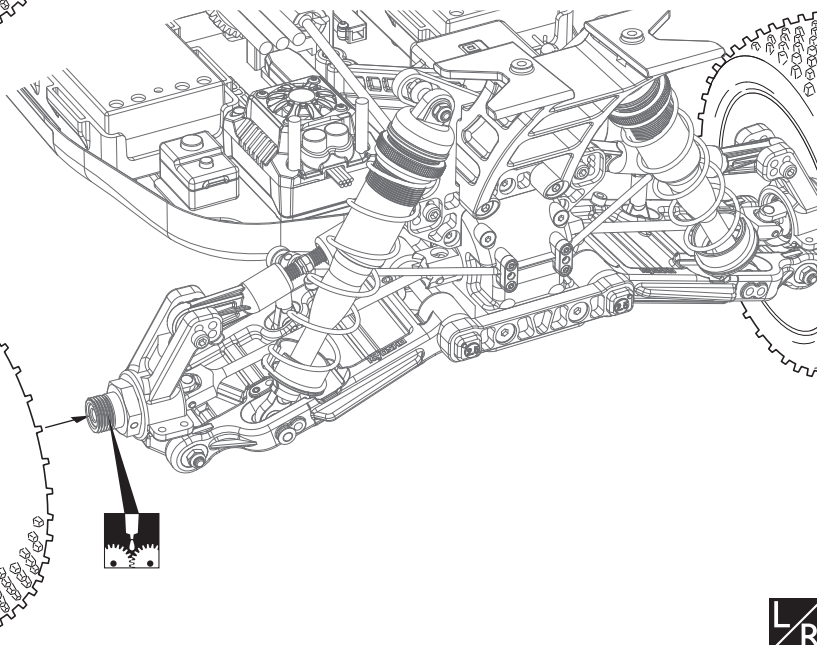
B 番号順にタイヤを手で押さえ、瞬間接着剤を少しづつ流しこみ、最後に全体を接着する。
Lift edge of tire and apply small amount of instant glue all around.

62 タイヤ&ホイール
Tire & Wheels



<フロント用>
< For Front >

IFW472GM

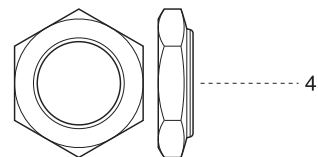


<リヤ用>
< For Rear >

IFW472GM

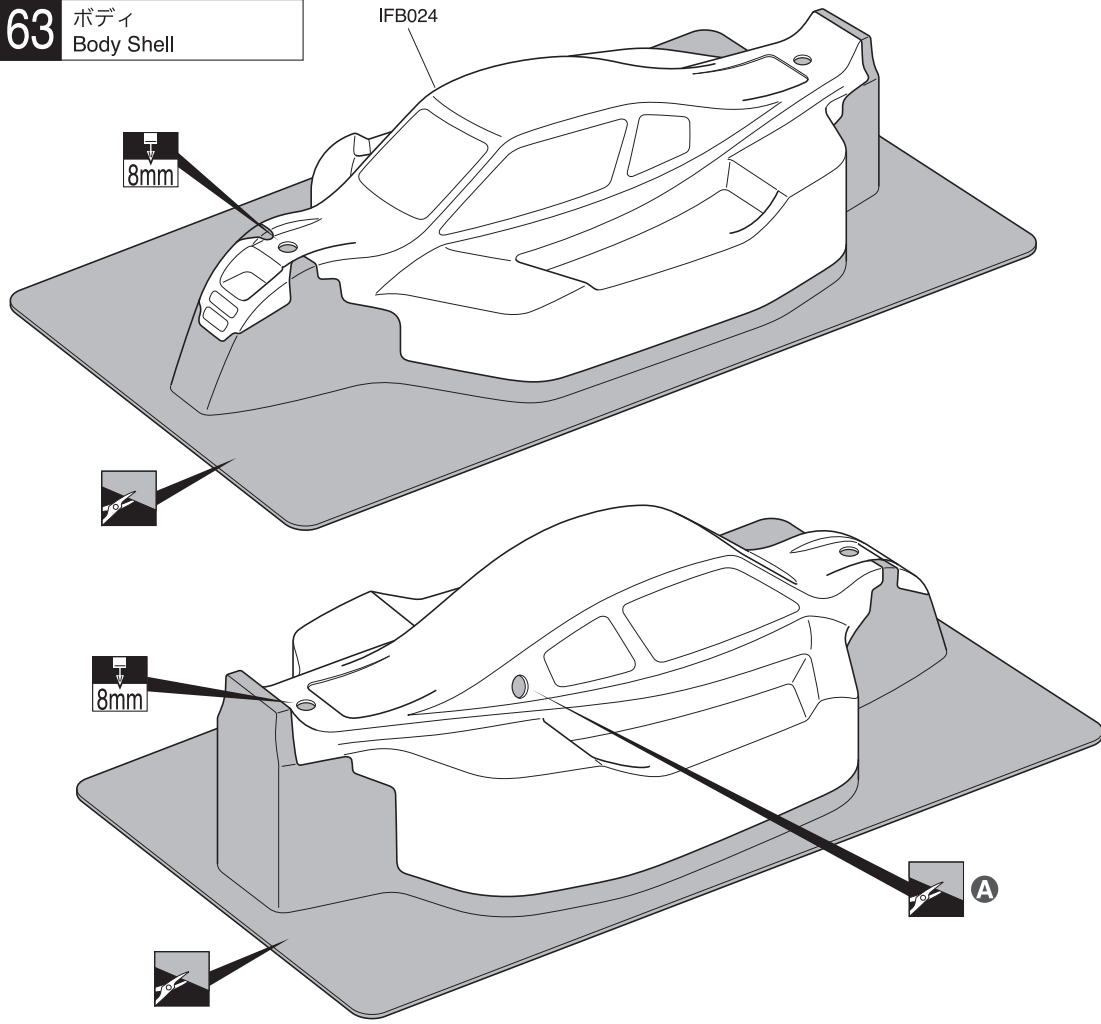
62 No.8

ホイールストッパーナット
Wheel Stopper Nut



63 ボディ
Body Shell

IFB024

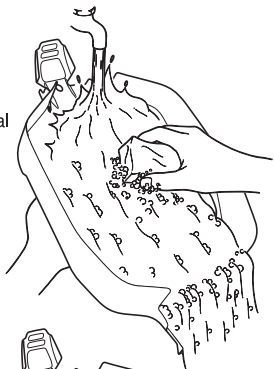


63

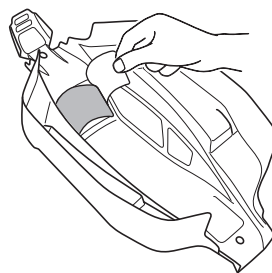
A アンテナパイプ用。
For antenna pipe.

64 塗装
Painting

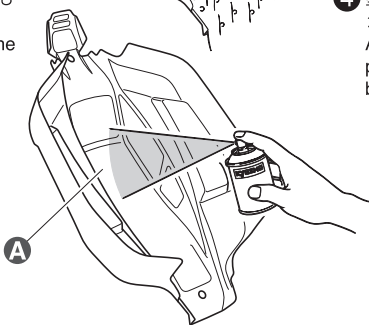
1 塗装前に、洗剤で油や
よごれを洗う。
Before painting, use a neutral
detergent to remove any oil
residues and dirt.



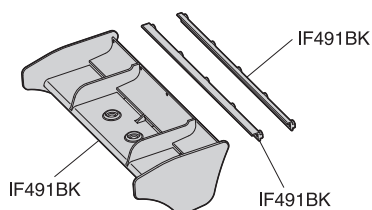
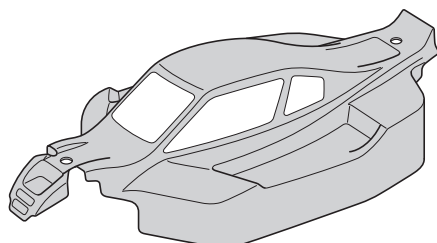
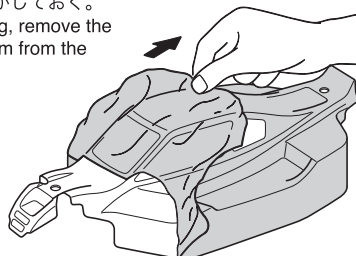
2 ウィンドウ部分に、
内側からマスキング
シートを貼る。
Mask the windows
from the inside.



3 塗分けはパッケージ写真も
参考にしてください。
Refer to the pictures on the
box for the color scheme.



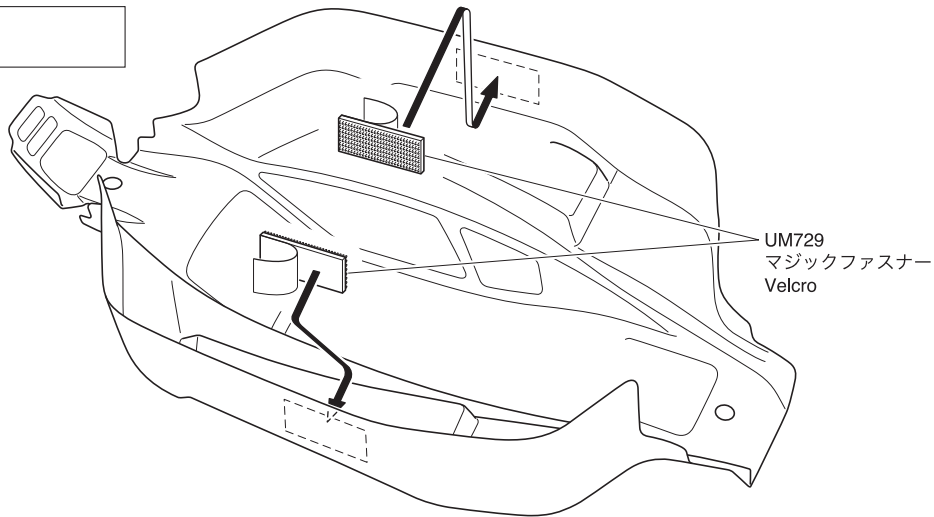
4 塗装後、ボディ表面の保護ビニール
シートをはがしておく。
After painting, remove the
protective film from the
body shell.



64

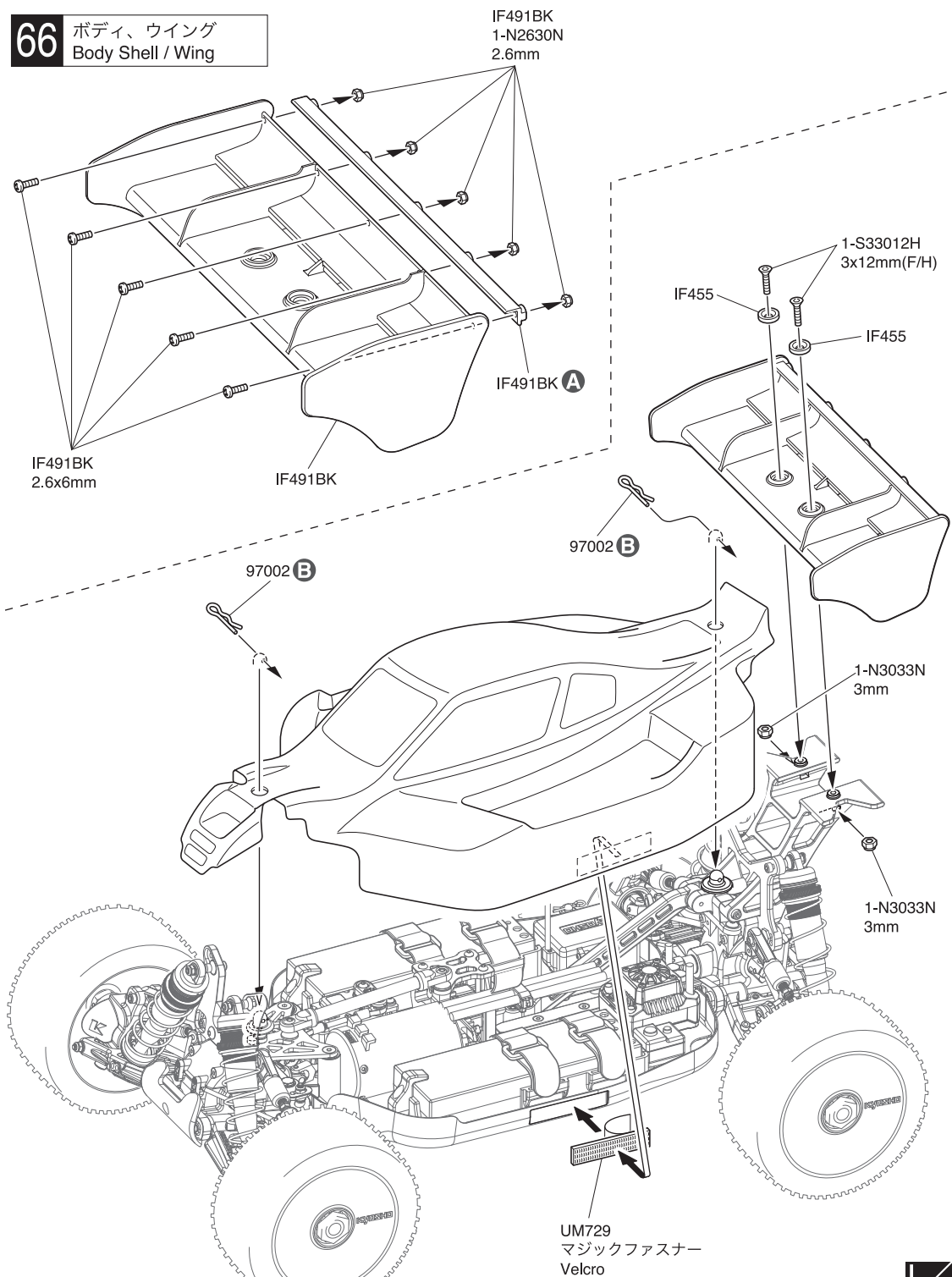
A 京商スプレーカラーで
ボディ内側を塗装する。
Paint the body shell from
the inside using Kyosho's
spray colors.

65 ボディ
Body Shell



65 その他
Other

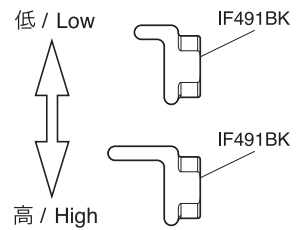
66 ボディ、ウイング
Body Shell / Wing



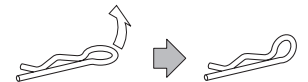
66 No.8 その他
Other

- 2.6 x 6mm ボタンヘックスビス
Button Hex Screw 5
- 3 x 12mm サラヘックスビス
F/H Hex Screw 2
- 2.6mm ナylonナット
Nylon Nut 5
- 3mm ナylonナット
Nylon Nut 2
- ボディピン
Body Pin 2

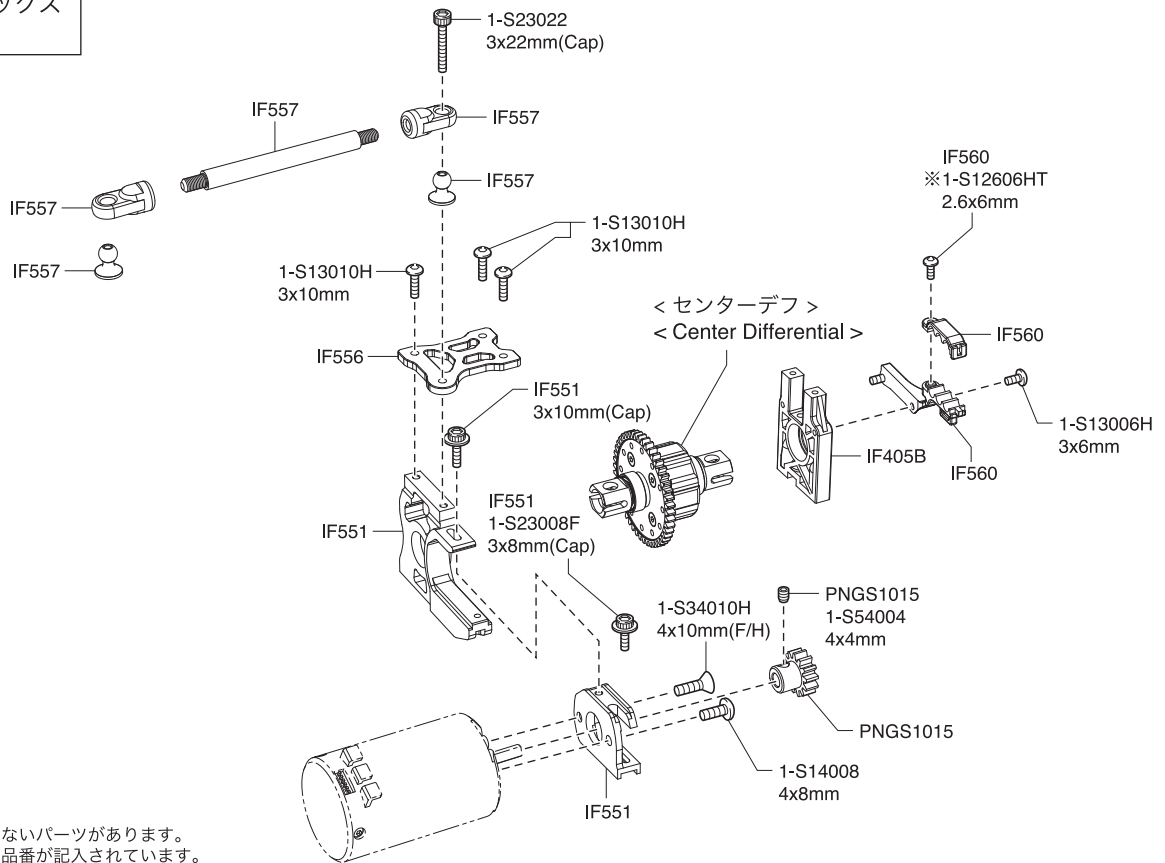
A トラクション
Traction



B ボディピンは、図のように曲げておくとり外しが楽です。
Slightly bend the body pins as shown in the diagram for easier removal.

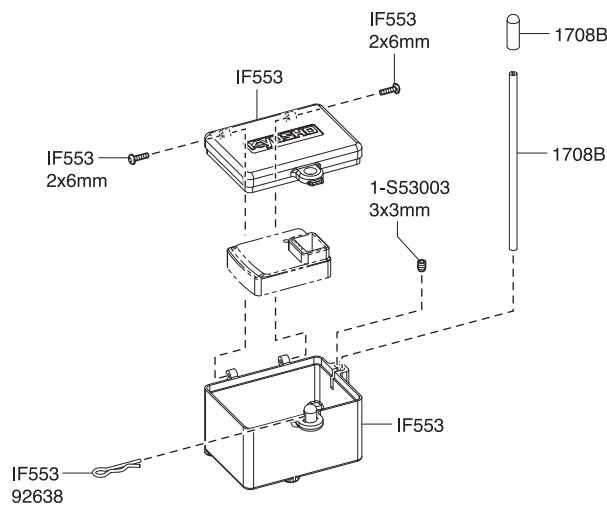


センターギヤボックス
Center Gearbox

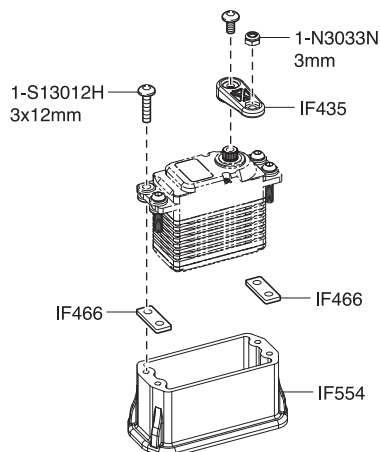


※一部パーツ販売していないパーツがあります。
その場合、代替パーツ品番が記入されています。
Some parts are not available for sale.
For these parts, the corresponding substitute part number is entered.

メカボックス
Radio Box



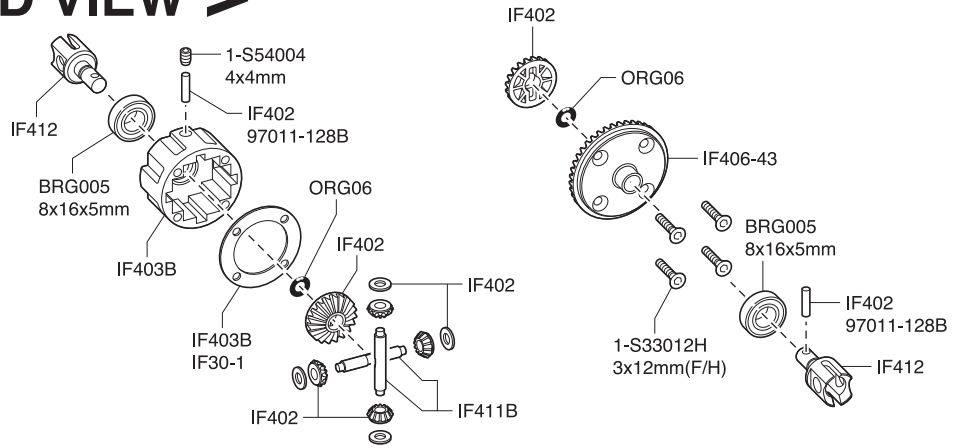
ステアリングサーボ
Steering Servo



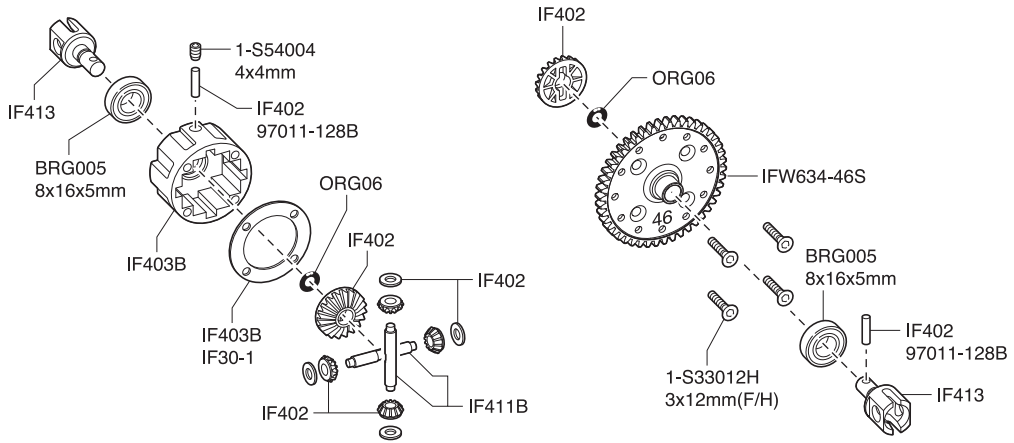
< EXPLODED VIEW >

● デフギヤ Gear Differential

<フロント/リア用>
<For front and rear>

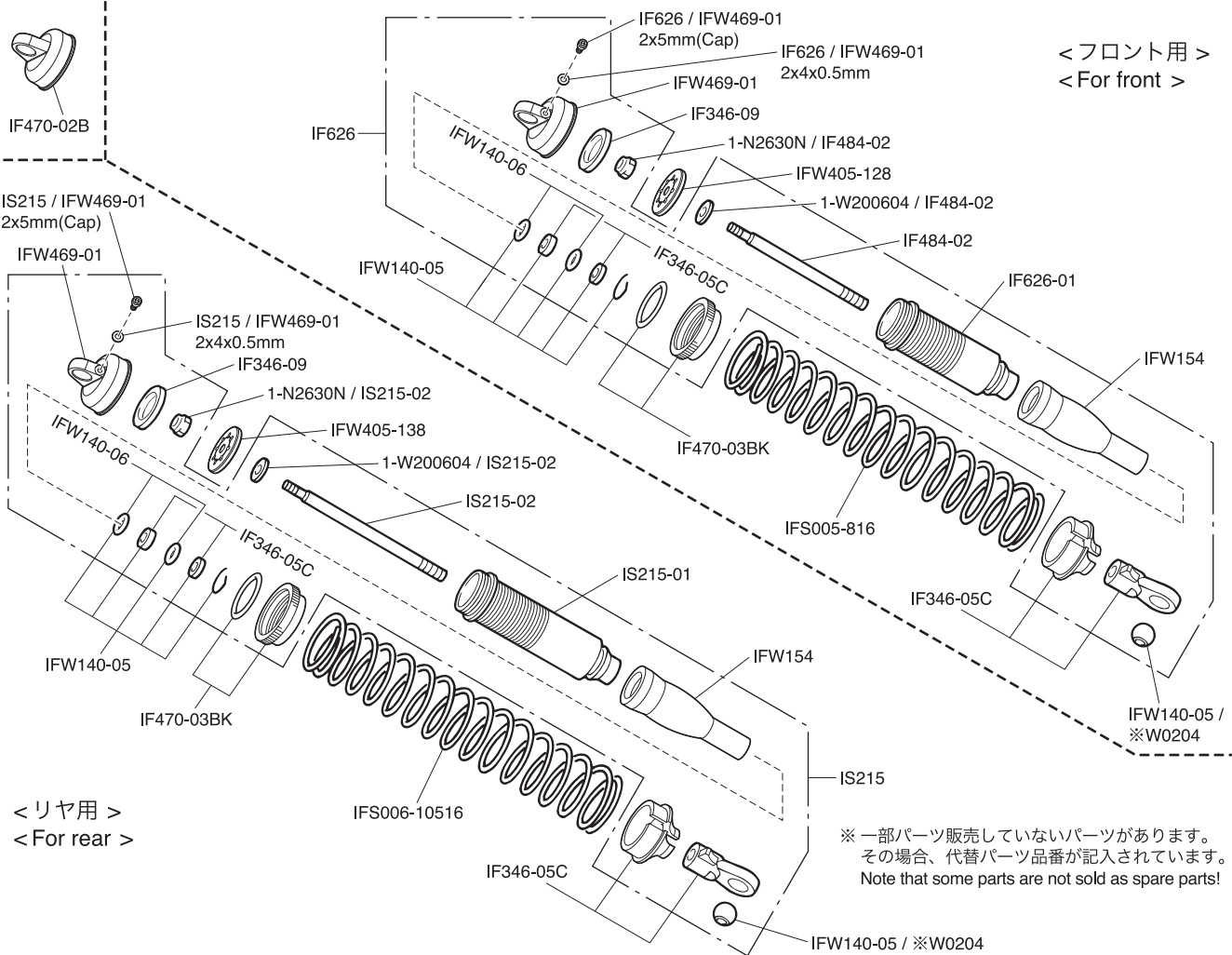


<センター用>
<For center>



● ダンパー Shock

<フロント用>
<For front>



<リア用>
<For rear>

※一部パーツ販売していないパーツがあります。
その場合、代替パーツ品番が記入されています。
Note that some parts are not sold as spare parts!

スペアパーツ SPARE PARTS

品番 No.	パーツ名 Part Names
BRG005	シールドベアリング(8x16x5)2入 Shield Bearing (8x16x5 / 2pcs)
BRG022	シールドベアリング(6x10x3)2入 Shield Bearing (6x10x3 / 2pcs)
BRG031	シールドベアリング(5x11x4)2入 Shield Bearing (5x11x4 / 2pcs)
IF30-1	デフケースパッキン(5入) Diff. Case Packing (5pcs)
IF35	ステアリングピン Steering Pin
IF110	φ2.6x17ピン φ2.6x17 Pin
IF287	ハードアッパーアジャストロッド(スチール/リヤ/2入) Hard Upper Adjust Rod (Steel/Rear/2pcs)
IF346-04	スチールダンパーブッシュ(ビッグダンパー用/4入) Steel Shock Bush (For Big Shock/4pcs)
IF346-05C	ダンパーエンドセット(ビッグダンパー用/4セット) Shock End Set (for Big Shock/4set)
IF346-07	ダンパーキャップブッシュセット(ビッグダンパー用/4セット) Adjustment Collar (For Big Shock/4set)
IF346-09	HC ダイアフラム(ビッグダンパー用/4入) HC Diaphragm (For Big Shock/4pcs)
IF402	デフベベルギヤセット(MP9) Diff. Bevel Gear Set (MP9)
IF403B	デフケースセット(F&R / MP9) Diff. Case Set (F&R / MP9)
IF405B	センターデフマウント(MP9) Center Diff. Mount (MP9)
IF406-43	リングギヤ(43T / MP9) Ring Gear (43T / MP9)
IF407-13	ドライブベベルギヤ(13T / MP9) Drive Bevel Gear (13T / MP9)
IF408D	バルクヘッドセット(F&R / MP9 / MP10) Bulkhead Set (F&R / MP9 / MP10)
IF409	バンパー(MP9) Bumper (MP9)
IF411B	デフベベルシャフト(2入 / MP9) Diff. Bevel Shaft (2pcs/MP9)
IF412	デフシャフト(2入 / MP9) Diff. Shaft (2pcs / MP9)
IF413	センターデフシャフト(2入 / MP9) Center Diff. Shaft (2pcs / MP9)
IF418	サーボセイバーポスト(MP9) Servo Saver Post (MP9)
IF420	ナックルアームカラー(4入 / MP9) Knuckle Arm Collar (4pcs / MP9)
IF421-01	フロントハブキャリアブッシュセット(MP9) Front Hub Carrier Bush Set (MP9)
IF435	サーボホーンセット(MP9) Servo Horn Set (MP9)
IF438	キングピン(M4 / 4入 / MP9) King Pin (M4 / 4pcs / MP9)
IF455	ウイングワッシャー(ガンメタリック / 2入 / MP9) Wing Washer (Gunmetal / 2pcs / MP9)
IF459-2.3	フロントスタビライザーバー(2.3mm / 1入 / MP9) Front Sway Bar (2.3mm/1pc/MP9)
IF460-2.8	リヤスタビライザーバー(2.8mm / 1入 / MP9) Rear Sway Bar (2.8mm / 1pc / MP9)
※ IF462H	5.8mm 座付ハードボール(2入 / MP9) 5.8mm Flanged Hard Ball (2pcs / MP9)
※ IF463H	7.8mm 座付ハードボール(2入 / IF56) 7.8mm Flanged Hard Ball (2pcs / IF56)
※ IF465H	7.8mm ツバ付ハードボール(2入 / IF55) 7.8mm Taper Hard Ball (2pcs / IF55)
IF466	センターデフ & サーボマウントスペーサーセット(MP9) Center Diff. & Servo Mount Spacer Set (MP9)
IF467	ロングキングピンセット(MP9) Long King Pin Set (MP9)
IF470-02B	スレテッドビッグダンパーキャップ(ビッグダンパー / 4入) Threaded Big Shock Cap (Big Shock/4pcs)
IF470-03BK	ダンパーアジャストダイヤル(ビッグダンパー用/2入 / ブラック) Shock Adjust Dial (for Big Shock/2pcs/Black)
IF475	サーボセイバーアジャスタースポンジ(2入) Servo Saver Adjust Sponge (2pcs)
IF484-02	ダンパーシャフト(57) Shock Shaft (57)
IF488	アルミナックルアーム(L, R/ ガンメタリック /MP9 TKI4) Aluminum Knuckle Arm (L, R/Gunmetal/MP9 TKI4)
IF488-L	アルミナックルアーム(L/ ガンメタリック /MP9 TKI4) Aluminum Knuckle Arm (L/Gunmetal/MP9 TKI4)
IF488-R	アルミナックルアーム(R/ ガンメタリック /MP9 TKI4) Aluminum Knuckle Arm (R/Gunmetal/MP9 TKI4)

品番 No.	パーツ名 Part Names
IF489	ステアリングロッドセット(4x50mm/2入 /MP9 TKI4) Steering Rod Set (4x50mm/2pcs/MP9 TKI4)
IF491BK	ウイング(ブラック /MP9 TKI4) Wing (Black/MP9 TKI4)
IF492	6.5x26mm シャフト(MP9 TKI4/4入) 6.5x26mm Shaft (MP9 TKI4/4pcs)
IF517	ステアリングプレート(ガンメタリック /MP9e Evo.) Steering Plate (Gunmetal/MP9e Evo.)
IF551	モーターマウント(MP10e) Motor Mount (MP10e)
IF552B	バッテリートレイセット(MP10e) Battery Tray Set (MP10e)
IF553	レシーバーボックスセット(MP10e) Receiver Box Set (MP10e)
IF554	メカパーツ&トルクロッドステー(MP10e) Mechanical Parts & Chassis Brace (MP10e)
IF555	メインシャーシ(MP10e) Main Chassis (MP10e)
IF556	センターデフプレート(MP10e) Center Diff. Plate (MP10e)
IF557	フロントトルクロッドセット(MP10e) Front Chassis Brace Set (MP10e)
IF558	リヤセンターユニバーサルシャフト(L=113/1入 /MP10e) Rear C-Universal Shaft (L=113/1pc/MP10e)
IF559	バッテリーストラップ Battery Strap Set (MP10e)
IF560	モータースペーサー&ワイヤーホルダー(MP10e TKI2) Motor Spacer & Wire Holder (MP10e TKI2)
IF603	フロントアッパープレート(ガンメタリック /MP10) Front Upper Plate (Gunmetal/MP10)
IF607	フロントロアサスホルダー(F/ ガンメタリック /MP10) Front Lower Sus. Holder (F/Gunmetal/MP10)
IF608	フロントロアサスホルダー(R/ ガンメタリック /MP10) Front Lower Sus. Holder (R/Gunmetal/MP10)
IF609	リヤロアサスホルダー(F/ ガンメタリック /MP10) Rear Lower Sus. Holder (F/Gunmetal/MP10)
IF610	リヤロアサスホルダー(R/ ガンメタリック /MP10) Rear Lower Sus. Holder (R/Gunmetal/MP10)
IF612SB	リヤロアサスアーム(L,R/ ソフト /MP10) Hard Rear Lower Sus. Arm (L,R/Soft/MP10)
IF613H	ハードリヤハブキャリア(MP10) Hard Rear Hub Carrier (MP10)
IF613-01	リヤハブブッシュセット(MP10) Rear Hub Carrier Bush Set (MP10)
IF614	サイドガード(MP10) Side Guard (MP10)
IF615	ワンピースウイングステー(MP10) One Piece Wing Stay (MP10)
IF616W	カラーサスブッシュセット(ホワイト /MP10) Color Sus. Bush Set (White/MP10)
IF617	アッパーアームセット(MP10) Upper Arm Set (MP10)
IF618	トルクロッドセット(MP10) Chassis Brace Set (MP10)
IF619	ボディマウントセット(MP10) Body Mount Set (MP10)
IF620	スタビボールエンド(MP10) Sway Bar Ball End (MP10)
IF621	ユニバーサルスイングシャフト(L=94/2入 /MP10) Universal Swing Shaft (L=94/2pcs/MP10)
IF624-65	HD サスシャフト(4.5x65mm/2入 /MP9) HD Sus. Shaft (4.5x65mm/2pcs/MP10)
IF624-69	HD サスシャフト(4.5x69mm/2入 /MP9) HD Sus. Shaft (4.5x69mm/2pcs/MP10)
IF625S	HD フロントロアサスアーム(L,R/ ソフト /MP10) HD Front Lower Sus. Arm (L,R/Soft/MP10)
IF626	HD コーティングダンパーセット(L=50/MP10) HD Coating Shock Set (L=50/MP10)
IF626-01	HD コーティングダンパーケース(L=50/2入) HD Coating Shock Case (L=50/2pcs)
IFB024	ボディ(MP10e TKI2/0.8mm) Body (MP10e TKI2/0.8mm)
IFD503	デカール(MP10e) Decal (MP10e)
IFS005-816	ビッグダンパースプリング(ブラック /8-1.6/L=72) Big Shock Spring (Black/8-1.6/L=72)
IFS006-10516	ビッグダンパースプリング(ブラック /10.5-1.6/L=86) Big Shock Spring (Black/10.5-1.6/L=86)
IFW140-05	Oリングセット O-ring Set
IFW140-06	Oリング(φ1.9x3.4) O-ring (φ1.9x3.4)

スペアパーツ SPARE PARTS

品番 No.	パーツ名 Part Names
IFW154	ダンパーブーツ Shock Boots
IFW323-01	6.8mm ボールエンド(4入 /SPトルクロッド用) 6.8mm Ball End for SP Torque Rod (4pcs)
IFW332-01	ブッシュ(アルミナックルアーム用 /4入) Bush (for Aluminum Knuckle Arm/4pcs)
IFW405-128	SP ダンパーピストン(φ1.2x8穴 /2入 /ビッグダンパー) SP Shock Piston (φ1.2x8Hole/2Pcs/For Big Shock)
IFW405-138	SP ダンパーピストン(φ1.3x8穴 /2入 /ビッグダンパー) SP Shock Piston (φ1.3x8Hole/2Pcs/For Big Shock)
IFW415	ハードリアロアサスシャフトスクリュー(3.5x49mm / 2入 / MP9) Hard Rear Lower Sus. Shaft Screw (3.5x49mm / 2pcs / MP9)
※ IFW416	6.8mm ハードボール(H=8.7/2入 /MP9) 6.8mm Hard Ball (H=8.7/2pcs/MP9)
※ IFW417	6.8mm ハードボール(H=10.2/2入 /MP9) 6.8mm Hard Ball (H=10.2/2pcs/MP9)
IFW430	HD フロントセンターユニバーサルシャフト(L=84/1入 /MP9) HD Front C-Universal Shaft (L=84/1pc/MP9)
IFW458	ハードフロントロアサスシャフトスクリュー(3x42.8mm/2入 /MP9) Hard Front Lower Sus. Shaft Screw (3x42.8mm/2pcs/MP9)
IFW459C	サーボセイバーアッセンブリー(ハードスプリング仕様 /MP10) Servo Saver Assy (Hard Spring Type/MP10)
IFW468B	フロントハブキャリアセット(L,R/17.5°/MP9) Front Hub Carrier Set (L,R/17.5°/MP9)
IFW472GM	ホイールナット(ガンメタリック /4入 /セレーション付) Wheel Nut (Gunmetal/4pcs/for Serration)
IFW501	バッテリースペーサー(ショートリポ用) Battery Spacer (For Short Li-PO)
IFW623	HD フロントダンパーステー(50/MP10) HD Front Shock Stay (50/MP10)
IFW624	HD リヤダンパーステー(58/MP10) HD Rear Shock Stay (58/MP10)
IFW625	ホイールハブ(ガンメタリック /2入 /MP10 TKI2) Wheel Hub (Gunmetal/2pcs/MP10 TKI2)
IFW625W	ホイールハブ(ワイド / ガンメタリック /2入 /MP10) Wheel Hub (Wide/Gunmetal/2pcs/MP10)
IFW634-46S	ライトウェイトスパーギヤ(46T/MP10/w/IF403B) Light Weight Spur Gear (46T/MP10/w/IF403B)
IS053B	6.8mm ボールエンド(オフセットタイプ /8入) 6.8mm Ball End (Offset Type/8pcs)
IS215	HD コーティングダンパーセット(L=58/MP10T) HD Coating Shock Set (L=58/MP10T)
IS215-01	HD コーティングダンパーケース(L=58/2入) HD Coating Shock Case (L=58/2pcs)
IS215-02	ダンパーシャフト(L=66) Shock Shaft (L=66)
LA43B	ボールエンド 5.8φ(12入) 5.8mm Ball End (12pcs)
ORG06	シリコンOリング(P6/オレンジ)15入 Silicone O-Ring (P6/Orange) 15pcs
PNGS1015	スチールピニオンギヤ(15T/1.0M/φ5.0) Steel Pinion Gear (15T/1.0M/φ5.0)
UM728	スポンジテープ(15x135x1.5/2入) Sponge Tape (15x135x1.5/2pcs)
UM729	マジックテープ(20x100/1入) Magic Tape (20x100/1pc)
W0142GM	アルミカラー(3x6x2mm/ ガンメタリック /6入) Aluminum Collar (3x6x2mm/Gunmetal/6pcs)
※ W0201H	5.8mm ハードボール(5入) 5.8mm Hard Ball (5pcs)
※ W0204	6.8mm ハードボール(H=4.8/4入) 6.8mm Hard Ball (H=4.8/4pcs)

品番 No.	パーツ名 Part Names
1-W300910	ワッシャー(M3x9x1.0 / 10入) Washer (M3x9x1.0 / 10pcs)
1-W451005	ワッシャー(M4.5x10x0.5 / 10入) Washer (M4.5x10x0.5 / 10pcs)
1708B	カラーアンテナ黒キャップツキ(4入) Color Antenna (Black/4pcs)
92638	スナップピン(10入) Snap Pin (10pcs)
※ 92653H	5.8mm ハードボールジョイント(3.0穴 / 4入) 5.8mm Hard Ball Joint (3.0 hole / 4pcs)
96772	13x16x0.15mm シム SUS(10入) 13x16x0.15mm Shim SUS
96773	8x12x0.2mm シム(5入) 8x12x0.2mm Shim (5pcs)
97002	ボディピン(1.6mm/10入 /FM29) Body Pin (1.6mm/10pcs/FM29)
97008-36H	ハードアジャストロッド(3x36mm / 2入) Hard Adjust Rod (3x36mm / 2pcs)
97011-128B	ピン(2.5x12.8mm/6入) Pin (2.5x12.8mm/6pcs)
97051	φ6.8 ボールエンド(HG/8入) φ6.8 Ball End (HG/8pcs)

※ 一部パーツ販売していないパーツがあります。
その場合、代替パーツ品番が記入されています。
Note that some parts are not sold as spare parts!

※ スペア/オプションパーツ価格はWEBサイトをご覧ください。
Please see the website for spare & option parts prices.



www.kyosho.com

オプションパーツ OPTIONAL PARTS

品番 No.	パーツ名 Part Names
IF346-03	ダイヤフラム(ビッグダンパー用 /4 入) Diaphragm (For Big Shock/4pcs)
IF347-126	ダンパーピストン(φ1.2x6 穴 /2 入 / ビッグダンパー用) Shock Piston (φ1.2x6Hole/2pcs/For Big Shock)
IF347-128	ダンパーピストン(φ1.2x8 穴 /2 入 / ビッグダンパー用) Shock Piston (φ1.2x8Hole/2Pcs/For Big Shock)
IF347-135	ダンパーピストン(φ1.3x5 穴 /2 入 / ビッグダンパー用) Shock Piston (φ1.3x5Hole/2pcs/For Big Shock)
IF347-136	ダンパーピストン(φ1.3x6 穴 /2 入 / ビッグダンパー用) Shock Piston (φ1.3x6Hole/2pcs/For Big Shock)
IF347-138	ダンパーピストン(φ1.3x8 穴 /2 入 / ビッグダンパー用) Shock Piston (φ1.3x8Hole/2pcs/For Big Shock)
IF350-714	ビッグダンパースプリング(S/ ライトブルー /7-1.4/L=70) Big Shock Spring (S/Light Blue/7-1.4/L=70)
IF350-814	ビッグダンパースプリング(S/ グリーン /8-1.4/L=70) Big Shock Spring (S/Green/8-1.4/L=70)
IF350-1016	ビッグダンパースプリング(S/ ホワイト /10-1.6/L=70) Big Shock Spring (S/White/10-1.6/L=70)
IF350-6514	ビッグダンパースプリング(S/ グレー /6.5-1.4/L=70) Big Shock Spring (S/Gray/6.5-1.4/L=70)
IF350-7514	ビッグダンパースプリング(S/ オレンジ /7.5-1.4/L=70) Big Shock Spring (S/Orange/7.5-1.4/L=70)
IF419	アルミナックルアーム(L,R/ ガンメタリック /MP9) Aluminum Knuckle Arm (L,R/Gunmetal/MP9)
IF419-L	アルミナックルアーム(L/ ガンメタリック /MP9) Aluminum Knuckle Arm (L/Gunmetal/MP9)
IF419-R	アルミナックルアーム(R/ ガンメタリック /MP9) Aluminum Knuckle Arm (R/Gunmetal/MP9)
IF421	フロントハブキャリア(MP9) Front Hub Carrier (MP9)
IF459-2.1	フロントスタビライザーバー(2.1mm / 1 入 / MP9) Front Sway Bar (2.1mm/1pc/MP9)
IF459-2.2	フロントスタビライザーバー(2.2mm / 1 入 / MP9) Front Sway Bar (2.2mm/1pc/MP9)
IF459-2.4	フロントスタビライザーバー(2.4mm / 1 入 / MP9) Front Sway Bar (2.4mm/1pc/MP9)
IF459-2.5	フロントスタビライザーバー(2.5mm / 1 入 / MP9) Front Sway Bar (2.5mm/1pc/MP9)
IF459-2.6	フロントスタビライザーバー(2.6mm / 1 入 / MP9) Front Sway Bar (2.6mm/1pc/MP9)
IF459-2.7	フロントスタビライザーバー(2.7mm / 1 入 / MP9) Front Sway Bar (2.7mm/1pc/MP9)
IF459-2.8	フロントスタビライザーバー(2.8mm / 1 入 / MP9) Front Sway Bar (2.8mm/1pc/MP9)
IF459-2.9	フロントスタビライザーバー(2.9mm / 1 入 / MP10 / MP9) Front Sway Bar (2.9mm/1pc/MP10/MP9)
IF460-2.3	リヤスタビライザーバー(2.3mm / 1 入 / MP9) Rear Sway Bar (2.3mm/1pc/MP9)
IF460-2.4	リヤスタビライザーバー(2.4mm / 1 入 / MP9) Rear Sway Bar (2.4mm/1pc/MP9)
IF460-2.5	リヤスタビライザーバー(2.5mm / 1 入 / MP9) Rear Sway Bar (2.5mm/1pc/MP9)
IF460-2.7	リヤスタビライザーバー(2.7mm / 1 入 / MP9) Rear Sway Bar (2.7mm/1pc/MP9)
IF460-2.8	リヤスタビライザーバー(2.8mm / 1 入 / MP9) Rear Sway Bar (2.8mm/1pc/MP9)
IF460-2.9	リヤスタビライザーバー(2.9mm / 1 入 / MP9 / MP10) Rear Sway Bar (2.9mm/1pc/MP9/MP10)
IF460-3.0	リヤスタビライザーバー(3.0mm / 1 入 / MP9) Rear Sway Bar (3.0mm/1pc/MP9)
IF491KG	ウィング(蛍光グリーン /MP9 TKI4) Wing (F-Green/MP9 TKI4)
IF491KO	ウィング(蛍光オレンジ /MP9 TKI4) Wing (F-Orange/MP9 TKI4)
IF491KR	ウィング(蛍光レッド /MP9 TKI4) Wing (F-Red/MP9 TKI4)
IF491KY	ウィング(蛍光イエロー /MP9 TKI4) Wing (F-Yellow/MP9 TKI4)
IF491W	ウィング(ホワイト /MP9 TKI4) Wing (White/MP9 TKI4)
IF505-12	ピニオンギヤ(12T/VE) Pinion Gear (12T/VE)
IF505-13	ピニオンギヤ(13T/VE) Pinion Gear (13T/VE)
IF612HB	リアロアササアーム(L,R/ ハード /MP10) Hard Rear Lower Sus. Arm (L,R/Hard/MP10)
IF616KG	カラーサスブッシュセット(蛍光グリーン /MP10) Color Sus. Bush Set (F-Green/MP10)
IF616KY	カラーサスブッシュセット(蛍光イエロー /MP10) Color Sus. Bush Set (F-Yellow/MP10)
IF625H	HD フロントロアササアーム(L,R/ ハード /MP10) HD Front Lower Sus. Arm (L,R/Hard/MP10)

品番 No.	パーツ名 Part Names
IF625SS	フロントロアササアーム(L,R/SS/MP10) Front Lower Sus. Arm (L,R/SS/MP10)
IFB022	ボディ(MP10e/0.8mm) Body (MP10e/0.8mm)
IFF005KR	カラーサイドガード(蛍光レッド /MP10) Color Side Guard (F-Red/MP10)
IFF005KY	カラーサイドガード(蛍光イエロー /MP10) Color Side Guard (F-Yellow/MP10)
IFF005W	カラーサイドガード(ホワイト /MP10) Color Side Guard (White/MP10)
IFH006KG	ディッシュホイール(4 入 / 蛍光グリーン /MP9 TKI4) Dish Wheel (4pcs/F-Green/MP9 TKI4)
IFH006KO	ディッシュホイール(4 入 / 蛍光オレンジ /MP9 TKI4) Dish Wheel (4pcs/F-Orange/MP9 TKI4)
IFH006KR	ディッシュホイール(4 入 / 蛍光レッド /MP9 TKI4) Dish Wheel (4pcs/F-Red/MP9 TKI4)
IFH006KY	ディッシュホイール(4 入 / 蛍光イエロー /MP9 TKI4) Dish Wheel (4pcs/F-Yellow/MP9 TKI4)
IFH006KY-H	ハードディッシュホイール(4 入 / 蛍光イエロー /MP9 TKI4) Hard Dish Wheel (4pcs/F-Yellow/MP9 TKI4)
IFH006W	ディッシュホイール(4 入 / ホワイト /MP9 TKI4) Dish Wheel (4pcs/White/MP9 TKI4)
IFH006W-H	ハードディッシュホイール(4 入 / ホワイト /MP9 TKI4) Hard Dish Wheel (4pcs/White/MP9 TKI4)
IFS001-715	ビッグダンパースプリング(S/ ブルー /7-1.5/L=70) Big Shock Spring (S/Blue/7-1.5/L=70)
IFS001-7515	ビッグダンパースプリング(S/ レッド /7.5-1.5/L=70) Big Shock Spring (S/Red/7.5-1.5/L=70)
IFS001-815	ビッグダンパースプリング(S/ ライトパープル /8-1.5/L=70) Big Shock Spring (S/Light Purple/8-1.5/L=70)
IFS002-815	ビッグダンパースプリング(M/ ブルー /8-1.5/L=81) Big Shock Spring (M/Blue/8-1.5/L=81)
IFS002-8515	ビッグダンパースプリング(M/ レッド /8.5-1.5/L=81) Big Shock Spring (M/Red/8.5-1.5/L=81)
IFS002-915	ビッグダンパースプリング(M/ ライトパープル /9-1.5/L=81) Big Shock Spring (M/Light Purple/9-1.5/L=81)
IFS003-915	ビッグダンパースプリング(ブルー /9-1.5/L=85) Big Shock Spring (Blue/9-1.5/L=85)
IFS003-1015	ビッグダンパースプリング(ライトパープル /10-1.5/L=85) Big Shock Spring (Light Purple/10-1.5/L=85)
IFS003-9515	ビッグダンパースプリング(レッド /9.5-1.5/L=85) Big Shock Spring (Red/9.5-1.5/L=85)
IFS004-1014	ビッグダンパースプリング(グレー /10-1.4/L=95) Big Shock Spring (Gray/10-1.4/L=95)
IFS004-1114	ビッグダンパースプリング(オレンジ /11-1.4/L=95) Big Shock Spring (Orange/11-1.4/L=95)
IFS004-10514	ビッグダンパースプリング(ライトブルー /10.5-1.4/L=95) Big Shock Spring (LightBlue/10.5-1.4/L=95)
IFS005-8516	ビッグダンパースプリング(ブラウン /8.5-1.6/L=72) Big Shock Spring (Brown/8.5-1.6/L=72)
IFS006-1116	ビッグダンパースプリング(ブラウン /11-1.6/L=86) Big Shock Spring (Brown/11-1.6/L=86)
IFW405-148	SP ダンパーピストン(φ1.4x8 穴 /2 入 / ビッグダンパー) SP Shock Piston (φ1.4x8 Hole/2pcs/for Big Boa Shock)
IFW412	アルミフロントハブキャリアセット(L,R/ ガンメタリック /MP9) Aluminum Front Hub Carrier Set (L,R/Gunmetal/MP9)
IFW436	アルミフロントハブキャリアセット(L,R/16° /ガンメタリック /MP9) Al Front Hub Carrier Set (L,R/16°/Gunmetal/MP9)
IFW437-05	フロントナックルセッティングウエイト(5g/2 入 /MP9) Front Knuckle Setting Weight (5g/2pcs/MP9)
IFW437-10	フロントナックルセッティングウエイト(10g/2 入 /MP9) Front Knuckle Setting Weight (10g/2pcs/MP9)
IFW437-15	フロントナックルセッティングウエイト(15g/2 入 /MP9) Front Knuckle Setting Weight (15g/2pcs/MP9)
IFW438-05	リヤハブキャリアセッティングウエイト(5g/2 入 /MP9) Rear Hub Carrier Setting Weight (5g/2pcs/MP9)
IFW438-10	リヤハブキャリアセッティングウエイト(10g/2 入 /MP9) Rear Hub Carrier Setting Weight (10g/2pcs/MP9)
IFW438-15	リヤハブキャリアセッティングウエイト(15g/2 入 /MP9) Rear Hub Carrier Setting Weight (15g/2pcs/MP9)
IFW446	アルミ車高ゲージ(ガンメタリック /MP9) Aluminum Ride Height Gauge (Gunmetal/MP9)
IFW448	アルミロングレンジステアリングサーボホーン(フタバ用 /MP9/ST-RR) Al Long Range Steering Servo Horn (FUTABA/MP9/ST-RR)
IFW449	アルミロングレンジステアリングサーボホーン(サンワ /MP9/ST-RR) Al Long Range Steering Servo Horn (SANWA/KO/MP9/ST-RR)
IFW450	アルミハードアッパーサーボセイバー(MP9) Aluminum Hard Upper Servo Saver (MP9)
IFW457-814	ビッグダンパースプリング(ライトブルー /8-1.4/L=78) Big Shock Spring (Light Blue/8-1.4/L=78)
IFW457-7514	ビッグダンパースプリング(グレー /7.5-1.4/L=78) Big Shock Spring (Gray/7.5-1.4/L=78)

オプションパーツ OPTIONAL PARTS

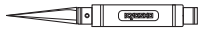
品番 No.	パーツ名 Part Names
IFW457-8514	ビッグダンパースプリング(オレンジ /8.5-1.4/L=78) Big Shock Spring (Orange/8.5-1.4/L=78)
IFW461	アルミフロントハブキャリアセット(L,R/19° /ガンメタリック /MP9) Al Front Hub Carrier Set (L,R/19°/Gunmetal/MP9)
IFW467	ライトウェイトデフベベルシャフト(2入 /MP9) L/Weight Diff. Bevel Shaft (2pcs/MP9)
IFW472BL	ホイールナット(ブルー /4入 /セレーション付) Wheel Nut (Blue/4pcs/for Serration)
IFW472R	ホイールナット(レッド /4入 /セレーション付) Wheel Nut (Red/4pcs/for Serration)
IFW474	アルミフロントハブキャリアセット(L,R/17.5° /ガンメタリック /MP9) Al Front Hub Carrier Set (L,R/17.5°/Gunmetal/MP9)
IFW502	モータークーリングファンユニットセット Motor Cooling fan Unit Set
IFW502-01	クーリングファンセット(ハイスピードタイプ) Cooling Fan Set (Hi-Speed Type)
IFW503	チタンビスセット(MP10e) Titanium Screw Set (MP10e)
IFW504	アルミリヤシャシーブレース(MP10e) Aluminum Rear Chassis Brace (MP10e)
IFW505	アルミサーボマウント(MP10e) Aluminum Servo Mount (MP10e)
IFW506	カーボンセンターデフプレート(MP10e) Carbon Center Diff.Plates (MP10e)
IFW601B	チタンロッドセット(MP10) Titanium Rod Set (MP10)
IFW604-10	フロントシャシーウエイト(10g/MP10/MP9e EVO.) Front Chassis Weight (10g/MP10/MP9e EVO.)
IFW604-20	フロントシャシーウエイト(20g/MP10/MP9e EVO.) Front Chassis Weight (20g/MP10/MP9e EVO.)
IFW605-10	リヤシャシーウエイト(10g/MP10/MP9e EVO.) Rear Chassis Weight (10g/MP10/MP9e EVO.)
IFW605-20	リヤシャシーウエイト(20g/MP10/MP9e EVO.) Rear Chassis Weight (20g/MP10/MP9e EVO.)
IFW606	ブラスリヤハブブッシュセット(MP10) Brass Rear Hub Carrier Bush Set (MP10)
IFW608	アルミリヤハブキャリア(L,R/ガンメタリック /MP10) Aluminum Rear Hub Carrier (L,R/Gunmetal/MP10)
IFW609	アルミステアリングサーボホーン(フタバ用 /18.5mm/MP10/MP9) Aluminum Steering Servo Horn (FUTABA/18.5/MP10/MP9)
IFW610	アルミステアリングサーボホーン(サンワ /KO用 /18.5mm/MP10/MP9) Aluminum Steering Servo Horn (SANWA/KO/18.5/MP10/MP9)
IFW611-0	ブラスフロントハブキャリアブッシュ(0/MP10) Brass Front Hub Carrier Bush (0/MP10)
IFW611-1	ブラスフロントハブキャリアブッシュ(±1/MP10) Brass Front Hub Carrier Bush (±1/MP10)
IFW612	ライトウェイトロングダンパーブッシュ(リヤ用 /MP10/2入) L/Weight Long Shock Bush (Rear/MP10/2pcs)
IFW613	HD キャップユニバーサルスイングシャフト(2入 /94/MP10) HD Cap U-Swing Shaft (2pcs/94/MP10)
IFW613-01	HD スイングシャフト(キャップユニバーサル用 /1入 /94/MP10) HD Swing Shaft (for Cap Universal/1pc/94/MP10)
IFW618	リングギヤ(42T/MP10) Ring Gear (42T/MP10)
IFW619	ドライブベベルギヤ(12T/MP10) Drive Bevel Gear (12T/MP10)
IFW621	スチールデフベベルギヤセット(12T/18T/F,R用 /MP10/MP10T) Steel Diff. Bevel Gear Set (12T/18T/F,R/MP10/MP10T)
IFW625N	ホイールハブ(ナロー /ガンメタリック /2入 /MP10 TKI2) Wheel Hub (Narrow / Gunmetal / 2pcs / MP10 TKI2)
IFW626	カーボンアッパープレート(MP10) Carbon Upper Plate (MP10)
IFW629	アルミフロントハブキャリアセット(L,R/22° /ガンメタリック /MP10) Al Front Hub Carrier Set(L,R/22° /Gunmetal/MP10)
IFW631	カーボンフロントダンパーステー(50/MP10) Carbon Front Shock Stay (50/MP10)
IFW632	カーボンリヤダンパーステー(58/MP10) Carbon Rear Shock Stay (58/MP10)
IFW633	ライトウェイトショートダンパーブッシュ(MP10/2入) L/Weight Short Shock Bush (MP10/2pcs)
IFW634-45S	ライトウェイトスパーギヤ(45T/MP10/w/IF403B) Light Weight Spur Gear (45T/MP10/w/IF403B)
IFW634-47S	ライトウェイトスパーギヤ(47T/MP10/w/IF403B) Light Weight Spur Gear (47T/MP10/w/IF403B)
IFW635	カーボンフロントダンパーステー(47/MP10) Carbon Front Shock Stay (47/MP10)

品番 No.	パーツ名 Part Names
IS106-814	ビッグダンパースプリング(M/ライトブルー /8-1.4/L=84) Big Shock Spring (M/Light Blue/8-1.4/L=84)
IS106-7514	ビッグダンパースプリング(M/グレー /7.5-1.4/L=84) Big Shock Spring (M/Gray/7.5-1.4/L=84)
IS215	HD コーティングダンパーセット(L=58/MP10T) HD Coating Shock Set (L=58/MP10T)
PNGS1016	ピニオンギヤ(16T/1.0M/φ5.0) Pinion Gear (16T/1.0M/φ5.0)
PNGS1017	ピニオンギヤ(17T/1.0M/φ5.0) Pinion Gear (17T/1.0M/φ5.0)
TBT0336	ターンバックルロッド(チタン /3x36/1入) Turmbuckle Rod (Titanium/3x36/1pc)
TBT0450	ターンバックルロッド(チタン /4x50/2入) Turmbuckle Rod (Titanium/4x50/2pcs)
TBT0538	ターンバックルロッド(チタン /5x38/2入) Turmbuckle Rod (Titanium/5x38/2pcs)
W0202H	6.8mm ハードボール(5入) 6.8mm Hard Ball (5pcs)
36372W	ショックオイルデカール(ホワイト) Shock Oil Decal (White)
36372Y	ショックオイルデカール(イエロー) Shock Oil Decal (Yellow)
97044-14	ピニオンギヤ(14T/1.0M/φ5.0) Pinion Gear (14T/1.0M/φ5.0)
1-N2630NA-GM	ナット(M2.6x3.0) ナイロン(アルミ /ガンメタ /5入) Nut(M2.6x3.0) Nylon (Aluminium/Gunmetal/5pcs)
1-S12606HT	ボタンビス(M2.6x6) (ヘックス /チタン /5入) Button Screw(Hex/Titanium/M2.6x6/5pcs)

その他 OTHERS

品番 No.	パーツ名 Part Names	内容 Description
1700BK	カラーストラップ (S/ブラック) 18入 Color Strap (S/Black) 18pcs	2.5x102mm 18本入 ブラック 2.5x102mm 18 pcs. Black
1701BK	カラーストラップ (M/ブラック) 18入 Color Strap (M/Black) 18pcs	3.5x150mm 18本入 ブラック 3.5x150mm 18 pcs. Black
36275	Kyosho チームドライバーデカール Kyosho Team Driver Decal	
36276	KYOSHO ロゴデカール KYOSHO Logo Decal	
80823 BK	Big K 2.0 ピットマット ブラック Big K 2.0 Pit Mat Black (61x122cm)	サイズ / 1200x600mm Size / 1200x600mm
80823 R	Big K 2.0 ピットマット レッド Big K 2.0 Pit Mat Red (61x122cm)	サイズ / 1200x600mm Size / 1200x600mm

品番 No.	パーツ名 Part Names	内容 Description
87962	エプロン (KYOSHO ロゴ / 黒) Apron (KYOSHO Logo/Black)	
96161	セッティングウエイト Setting Weight	バランス取用ウエイト Weights for balance adjustment
96165B	アルミテープ (40x2500mm) Aluminum Tape (40x2500mm)	ボディの補修、補強用テープ Tape to repair/reinforce body 配線の固定にも最適 Most suitable for fixation of the wiring



カナイツール YUICHI KANAI TOOLS

品番 No.	パーツ名 Part Names	内容 Description
YKW003 B	KANAI TOOL マイナスドライバー (6mm) KANAI TOOL Screw Driver (Flat/6mm)	それぞれビットの単品売りあります。 There is a bit single article of a spare.
YKW003 B-1	KANAI TOOL ビット (マイナス /6mm) KANAI TOOL Bit (Flat/6mm)	スペア用 Spare
YKW005 B	KANAI TOOL マイナスドライバー (3mm/ロング) KANAI TOOL Screw Driver (Flat/3mm/Long)	それぞれビットの単品売りあります。 There is a bit single article of a spare.
YKW005 B-1	KANAI TOOL ビット (マイナス /3mm/ロング) KANAI TOOL Bit (Flat/3mm/Long)	スペア用 Spare
YKW006 B	KANAI TOOL プラスドライバー (No.1) KANAI TOOL Screw Driver (No.1)	3~4mm プラスビス用ツール Tool for 3~4mm Phillips screw それぞれビットの単品売りあります。 There is a bit single article of a spare.
YKW006 B-1	KANAI TOOL ビット (プラス /No.1) KANAI TOLL Bit (Screw Driver/No.1)	スペア用 Spare
YKW007 B	KANAI TOOL プラスドライバー (No.2) KANAI TOOL Screw Driver (No.2)	2~2.6mm プラスビス用ツール Tool for 2~2.6mm Phillips screw それぞれビットの単品売りあります。 There is a bit single article of a spare.
YKW007 B-1	KANAI TOOL ビット (プラス /No.2) KANAI TOOL Bit (Screw Driver/No.2)	スペア用 Spare
YKW008	T型ホイールレンチ (1/8 サイズ) T-Wheel Wrench (1/8 Size)	ホイールナット用ツール Tool for Wheel nut
YKW011	スパナ (5.5-7.0) Spanner (5.5-7.0)	
YKW012	スパナ (6.5-8.0) Spanner (6.5-8.0)	
YKW020 TC	KANAI TOOL 6角レンチドライバー (2.0mm/チタンコート) KANAI TOOL Hex Wrench Driver (2.0mm/Ti-Coating)	3mmヘックスビス用ツール Tool for 3mm Hex screw それぞれビットの単品売りあります。 There is a bit single article of a spare.
YKW020 TC-1	KANAI TOOL ビット (6角 /2.0mm/チタンコート) KANAI TOOL Bit (Hex/2.0mm/Ti-Coating)	

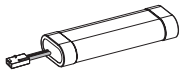
品番 No.	パーツ名 Part Names	内容 Description
YKW025 B	KANAI TOOL 6角レンチドライバー (2.5mm) KANAI TOOL Hex Wrench Driver (2.5mm)	3mmキャップビス用ツール Tool for 3mm Cap screw それぞれビットの単品売りあります。 There is a bit single article of a spare.
YKW025 B-1	KANAI TOOL ビット (6角 /2.5mm) KANAI TOOL Bit (Hex/2.5mm)	スペア用 Spare
YKW030 B	KANAI TOOL 6角レンチドライバー (3.0mm) KANAI TOOL Hex Wrench Driver (3.0mm)	4mmキャップビス用ツール Tool for 4mm Cap screw それぞれビットの単品売りあります。 There is a bit single article of a spare.
YKW030 B-1	KANAI TOOL ビット (6角 /3.0mm) KANAI TOOL Bit (Hex/3.0mm)	スペア用 Spare
YKW030 BPB	KANAI TOOL ボールポイントドライバー (3.0mm) KANAI TOOL Ball Point Driver (3.0mm)	4mmキャップビス用ツール Tool for 4mm Cap screw それぞれビットの単品売りあります。 There is a bit single article of a spare.
YKW030 BPB-1	KANAI TOOL ビット (ボールポイント /3.0mm) KANAI TOOL Bit (Ball Point/3.0mm)	スペア用 Spare
YKW055 BXB	KANAI TOOL ボックスドライバー (5.5mm) KANAI TOOL Box Driver (5.5mm)	3mmナット用ツール Tool for 3mm Nut それぞれビットの単品売りあります。 There is a bit single article of a spare.
YKW055 BXB-1	KANAI TOOL ビット (ボックス /5.5mm) KANAI TOOL Bit (Box/5.5mm)	スペア用 Spare
YKW070 BXB	KANAI TOOL ボックスドライバー (7.0mm) KANAI TOOL Box Driver (7.0mm)	4mmナット用ツール Tool for 4mm Nut それぞれビットの単品売りあります。 There is a bit single article of a spare.
YKW070 BXB-1	KANAI TOOL ビット (ボックス /7.0mm) KANAI TOOL Bit (Box/7.0mm)	スペア用 Spare
YKW102	スパナセット (5.5-7.0/6.5-8.0) Spanner (5.5-7.0/6.5-8.0)	



エレクトリック ELECTRIC

品番 No.	パーツ名 Part Names	内容 Description
GAC0100	Gens ace LiPo バッテリープロテクター(2-6セル / 充電用) Charger Safeguard 2-6S Battery Protector	リポバッテリー充電時に使用 Use when charging a Lipo battery
GAC0101	Gens ace LiPo バッテリーセーフバッグ(BOXタイプ) Gens ace LiPo Battery Safe Bag (BOX type)	
R246-8581	シリコンセンサーケーブル 150mm Silicone Sensor Cable 150mm	センサー付ブラシレスモーター用 For Sensored Brushless Motor
R246-8582	シリコンセンサーケーブル 170mm Silicone Sensor Cable 170mm	センサー付ブラシレスモーター用 For Sensored Brushless Motor
R246-8583	シリコンセンサーケーブル 190mm Silicone Sensor Cable 190mm	センサー付ブラシレスモーター用 For Sensored Brushless Motor
R246-8584	シリコンセンサーケーブル 210mm Silicone Sensor Cable 210mm	センサー付ブラシレスモーター用 For Sensored Brushless Motor

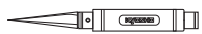
品番 No.	パーツ名 Part Names	内容 Description
70601	KYOSHO SPEED HOUSE TORX 8 BLS KV2000 KYOSHO SPEED HOUSE TORX 8 BLS KV2000	1/8 サイズ用センサーレス ブラシレスモーター (Kv2000) Sensorless Brushless Motor for 1/8 scale cars (Kv2000)
70602	KYOSHO SPEED HOUSE TORX 8+ BLS KV2300 KYOSHO SPEED HOUSE TORX 8+ BLS KV2300	1/8 レディセット用センサーレスモーター kv 値 :2300KV or 1/8 Readysset sensorless motor kv rate : 2300KV
80907	KYOSHO SPEED HOUSE マルチバッテリーチェッカー KYOSHO SPEED HOUSE MULTI BATTERY CHECKER	バッテリーのコンディションを簡単計測 Easy measurement of battery condition
82247	KYOSHO SPEED HOUSE BRAINZ 8 ESC KYOSHO SPEED HOUSE BRAINZ 8 ESC	1/8 サイズ対応センサーレスブラシレス モーター用スピードコントローラー Sensorless Brushless ESC for 1/8 scale Motor



バッテリー BATTERY

品番 No.	パーツ名 Part Names	内容 Description
GAB1201PB	Gens ace LiPo HV 5000 (100C/7.6V / ショート) GA-B-100C-5000- 2S2P-HC-59-HV-RS	リポバッテリー Li-Po Battery 高出力タイプバッテリー High power type battery
GAB1202PB	Gens ace PSE LiPo HV 6000 (100C/7.6V/LCG) GA-B-100C-6000- 2S1P-HC-49-HV-LCG	リポバッテリー Li-Po Battery 高出力タイプバッテリー High power type battery

品番 No.	パーツ名 Part Names	内容 Description
GAB4202	Gens ace LiPo 4000 ストレートパック (60C/7.4V) GA-B-60C-4000- 2S1P-HardCase-8	リポバッテリー Li-Po Battery 高出力タイプバッテリー High power type battery
71324	SPEED HOUSE 7.2V 36HV Ni-MH バッテリー SPEED HOUSE 7.2V 36HV Ni-MH Battery	高電圧ニッケル水素バッテリー High voltage Ni-MH Battery



ツール TOOL

品番 No.	パーツ名 Part Names	内容 Description
36219	SP ナイフエッジリーマー SP Knife Edge Reamer	ボディのマウント用穴開けに便利 Tool for making holes on bodies.
36219P	SP ナイフエッジリーマー プラス SP Knife Edge Reamer Plus	ボディのマウント用穴開けに便利 (段付き) Tool for making holes on bodies. (with Measurement Steps)
36229R	メンテナンススタンド ハイタイプ(レッド) Maintenance Stand High (Red)	
36230BK	メンテナンススタンド ロータイプ(ブラック) Maintenance Stand Type Low (Black)	

品番 No.	パーツ名 Part Names	内容 Description
36261B	KRF ステンレスポリカボディカッターストレート KRF Stainless PC-Body Scissors Straight	ポリカボディ用ハサミ Scissors for PC-body.
36262B	KRF ステンレスポリカボディカッターカーブ KRF Stainless PC-Body Scissors Curve	ポリカボディ用ハサミ Scissors for PC-body.
80165	クロスレンチ (5.5/7.0/8.0/10mm) Cross Wrench (5.5/7.0/8.0/10mm)	



ボックス・バック BOX・BAG

品番 No.	パーツ名 Part Names	内容 Description
80460	ピットボックス DX Pit Box DX	工具収納に最適 Good for storing tools サイズ / 542x300x397mm Size / 542x300x397mm
80461	ピットボックス Pit Box	工具収納に最適 Good for storing tools サイズ / 420x240x330mm Size / 420x240x330mm
80462	ツールボックス Tool Box	サイズ / 330x230x65mm Size / 330x230x65mm
80463	パーツボックス L Parts Box L	サイズ / 410x264x43mm Size / 410x264x43mm
80464	パーツボックス M Parts Box M	サイズ / 232x122x32mm Size / 232x122x32mm
80465	パーツボックス S Parts Box S	サイズ / 120x83x25mm Size / 120x83x25mm
80466	パーツボックス SS Parts Box SS	サイズ / 89x36x26mm Size / 89x36x26mm

品番 No.	パーツ名 Part Names	内容 Description
87613C	KYOSHO キャリングバッグ S KYOSHO Carrying Bag S	サイズ / 250x410x360mm Size / 250x410x360mm
87614C	KYOSHO キャリングバッグ M KYOSHO Carrying Bag M	サイズ / 300x500x450mm Size / 300x500x450mm
87615C	KYOSHO キャリングバッグ L KYOSHO Carrying Bag L	サイズ / 350x550x540mm Size / 350x550x540mm
87618	KYOSHO キャリングケース(ブラック) KYOSHO Carrying Case (Black)	サイズ / 320x560x220mm Size / 320x560x220mm
87619	KYOSHO キャリングケース(レッド) KYOSHO Carrying Case (Red)	サイズ / 320x560x220mm Size / 320x560x220mm











ケミカル・オイル CHEMICAL・OIL






品番 No.	パーツ名 Part Names	内容 Description
96162	リングギヤグリス (3g) Ring Gear Grease (3g)	フッ素樹脂特殊グリス Fluorine special grease. ギヤの磨耗を減少 Reduces wearing of gear
96508	HG ジョイントグリス HG Joint Grease	ジョイント部用グリス Grease for joint part. 金属パーツの干渉部に使用 磨耗を抑える Use into metal joint parts. Reduces the wear




シリコンオイル SILICONE OIL

品番 No.	パーツ名 Part Names	内容 Description	品番 No.	パーツ名 Part Names	内容 Description	品番 No.	パーツ名 Part Names	内容 Description
SIL 0300-8	シリコンオイル#300 (80cc) Silicone Oil #300 (80cc)	ダンパー用 for shocks.	SIL 1300	シリコンオイル#1300 (40cc) Silicone Oil #1300 (40cc)	デフ用 for diffs.	SIL 200000	シリコンオイル#200000 (40cc) Silicone Oil #200000 (40cc)	デフ用 for diffs.
SIL 0350-8	シリコンオイル#350 (80cc) Silicone Oil #350 (80cc)		SIL 2000B	シリコンオイル#2000 (40cc) Silicone Oil #2000 (40cc)		SIL 300000	シリコンオイル#300000 (40cc) Silicone Oil #300000 (40cc)	
SIL 0400-8	シリコンオイル#400 (80cc) Silicone Oil #400 (80cc)		SIL 3000B	シリコンオイル#3000 (40cc) Silicone Oil #3000 (40cc)		SIL 500000	シリコンオイル#500000 (40cc) Silicone Oil #500000 (40cc)	
SIL 0450-8	シリコンオイル#450 (80cc) Silicone Oil #450 (80cc)		SIL 4000B	シリコンオイル#4000 (40cc) Silicone Oil #4000 (40cc)		SIL 1000000	シリコンオイル#1000000 (20cc) Silicone Oil #1000000 (20cc)	
SIL 0500-8	シリコンオイル#500 (80cc) Silicone Oil #500 (80cc)		SIL 5000B	シリコンオイル#5000 (40cc) Silicone Oil #5000 (40cc)				
SIL 0550-8	シリコンオイル#550 (80cc) Silicone Oil #550 (80cc)		SIL 6000B	シリコンオイル#6000 (40cc) Silicone Oil #6000 (40cc)				
SIL 0600-8	シリコンオイル#600 (80cc) Silicone Oil #600 (80cc)		SIL 7000B	シリコンオイル#7000 (40cc) Silicone Oil #7000 (40cc)				
SIL 0650-8	シリコンオイル#650 (80cc) Silicone Oil #650 (80cc)		SIL 8000B	シリコンオイル#8000 (40cc) Silicone Oil #8000 (40cc)				
SIL 0700-8	シリコンオイル#700 (80cc) Silicone Oil #700 (80cc)		SIL 9000B	シリコンオイル#9000 (40cc) Silicone Oil #9000 (40cc)				
SIL 0750-8	シリコンオイル#750 (80cc) Silicone Oil #750 (80cc)		SIL 10000B	シリコンオイル#10000 (40cc) Silicone Oil #10000 (40cc)				
SIL 0800-8	シリコンオイル#800 (80cc) Silicone Oil #800 (80cc)		SIL 15000B	シリコンオイル#15000 (40cc) Silicone Oil #15000 (40cc)				
SIL 0850-8	シリコンオイル#850 (80cc) Silicone Oil #850 (80cc)		SIL 20000B	シリコンオイル#20000 (40cc) Silicone Oil #20000 (40cc)				
			SIL 30000B	シリコンオイル#30000 (40cc) Silicone Oil #30000 (40cc)				
			SIL 40000B	シリコンオイル#40000 (40cc) Silicone Oil #40000 (40cc)				
			SIL 50000B	シリコンオイル#50000 (40cc) Silicone Oil #50000 (40cc)				
		SIL 60000B	シリコンオイル#60000 (40cc) Silicone Oil #60000 (40cc)					
		SIL 100000B	シリコンオイル#100000 (40cc) Silicone Oil #100000 (40cc)					




ビス・ナット・リング・ワッシャー (1) Screw, Nut, Ring, Washer (1)


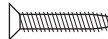

品番 No.	品名 Parts Names	入数 Quantity
 Cリング C-Ring		
1-C11	Cリング(C11/10入) C-Ring(C11/10pcs)	10pcs
 Eリング E-Ring		
1-E015	Eリング(E1.5/10入) E-Ring(E1.5/10pcs)	10pcs
1-E020	Eリング(E2.0/10入) E-Ring(E2.0/10pcs)	10pcs
1-E025	Eリング(E2.5/10入) E-Ring(E2.5/10pcs)	10pcs
1-E030	Eリング(E3.0/10入) E-Ring(E3.0/10pcs)	10pcs
1-E040	Eリング(E4.0/10入) E-Ring(E4.0/10pcs)	10pcs
1-E050	Eリング(E5.0/10入) E-Ring(E5.0/10pcs)	10pcs
1-E060	Eリング(E6.0/10入) E-Ring(E6.0/10pcs)	10pcs
1-E070	Eリング(E7.0/6入) E-Ring(E7.0/6pcs)	6pcs
1-E100	Eリング(E10.0/6入) E-Ring(E10.0/6pcs)	6pcs
 ナット Nut		
1-N2016	ナット(M2x1.6/10入) Nut(M2x1.6/10pcs)	10pcs
1-N2620	ナット(M2.6x2.0/10入) Nut(M2.6x2.0/10pcs)	10pcs
1-N3024	ナット(M3x2.4/10入) Nut(M3x2.4/10pcs)	10pcs
1-N4032	ナット(M4x3.2/10入) Nut(M4x3.2/10pcs)	10pcs
 アルミナット Aluminium Nut		
1-N3024-R	ナット(M3x2.4)(アルミ/レッド/5入) Nut(M3x2.4)(Aluminium/Red/5pcs)	5pcs
 ナイロンナット Nylon Nut		
1-N2630N	ナット(M2.6x3.0) ナイロン (5入) Nut(M2.6x3.0) Nylon (5pcs)	5pcs
1-N3033N	ナット(M3x3.3) ナイロン (5入) Nut(M3x3.3) Nylon (5pcs)	5pcs
1-N3043N	ナット(M3x4.3) ナイロン (5入) Nut(M3x4.3) Nylon (5pcs)	5pcs
1-N4055N	ナット(M4x5.5) ナイロン (5入) Nut(M4x5.5) Nylon (5pcs)	5pcs
1-N5050N	ナット(M5x5.0) ナイロン (5入) Nut(M5x5.0) Nylon (5pcs)	5pcs
1-N6060N	ナット(M6x6.0) ナイロン (5入) Nut(M6x6.0) Nylon (5pcs)	5pcs
 アルミナイロンナット Aluminium Nylon Nut		
1-N2630NA-GM	ナット(M2.6x3.0) ナイロン (アルミ/ガンメタ/5入) Nut(M2.6x3.0) Nylon (Aluminium/Gunmetal/5pcs)	5pcs
 フランジナット Flanged Nut		
1-N3037F	ナット(M3x3.7) フランジ (10入) Nut(M3x3.7) Flanged (10pcs)	10pcs
1-N4045F	ナット(M4x4.5) フランジ (10入) Nut(M4x4.5) Flanged (10pcs)	10pcs
 アルミフランジナット Aluminium Flanged Nut		
1-N4045FA-GM	ナット(M4x4.5) フランジ (アルミ/ガンメタ/4入) Nut(M4x4.5) Flanged (Aluminium/Gunmetal/4pcs)	4pcs



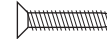

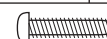
品番 No.	品名 Parts Names	入数 Quantity
 フランジナイロンナット Flanged Nylon Nut		
1-N4056FN	ナット(M4x5.6)フランジナイロン(5入) Nut(M4x5.6) Flanged Nylon (5pcs)	5pcs
1-N4056FN-R	ナット(M4x5.6)フランジナイロン(アルミ/レッド/8入) Nut(M4x5.6) Flanged Nylon (Steel/Red/8pcs)	8pcs
 アルミフランジナイロンナット Aluminium Flanged Nylon Nut		
1-N4045FNA-G	ナット(M4x4.5)フランジナイロン(アルミ/ゴールド/4入) Nut(M4x4.5) Flanged Nylon (Alumi./Gold/4pcs)	4pcs
 バインドビス Bind Screw		
1-S02006	バインドビス(M2.0x6/10入) Bind Screw(M2.0x6/10pcs)	10pcs
1-S02604	バインドビス(M2.6x4/10入) Bind Screw(M2.6x4/10pcs)	10pcs
1-S02606	バインドビス(M2.6x6/10入) Bind Screw(M2.6x6/10pcs)	10pcs
1-S02608	バインドビス(M2.6x8/10入) Bind Screw(M2.6x8/10pcs)	10pcs
1-S02612	バインドビス(M2.6x12/10入) Bind Screw(M2.6x12/10pcs)	10pcs
1-S02618	バインドビス(M2.6x18/10入) Bind Screw(M2.6x18/10pcs)	10pcs
1-S03006	バインドビス(M3x6/10入) Bind Screw(M3x6/10pcs)	10pcs
1-S03008	バインドビス(M3x8/10入) Bind Screw(M3x8/10pcs)	10pcs
1-S03010	バインドビス(M3x10/10入) Bind Screw(M3x10/10pcs)	10pcs
1-S03012	バインドビス(M3x12/10入) Bind Screw(M3x12/10pcs)	10pcs
1-S03016	バインドビス(M3x16/10入) Bind Screw(M3x16/10pcs)	10pcs
1-S03018	バインドビス(M3x18/10入) Bind Screw(M3x18/10pcs)	10pcs
1-S03030	バインドビス(M3x30/10入) Bind Screw(M3x30/10pcs)	10pcs
1-S04006	バインドビス(M4x6/10入) Bind Screw(M4x6/10pcs)	10pcs
1-S04010	バインドビス(M4x10/10入) Bind Screw(M4x10/10pcs)	10pcs
1-S04015	バインドビス(M4x15/10入) Bind Screw(M4x15/10pcs)	10pcs
1-S04020	バインドビス(M4x20/10入) Bind Screw(M4x20/10pcs)	10pcs
 バインドタッピングビス Bind Self-Tapping Screw		
1-S02008TP	TPバインドビス(M2x8/10入) TP Bind Screw(M2x8/10pcs)	10pcs
1-S02010TP	TPバインドビス(M2x10/10入) TP Bind Screw(M2x10/10pcs)	10pcs
1-S02606TP	TPバインドビス(M2.6x6/10入) TP Bind Screw(M2.6x6/10pcs)	10pcs
1-S02608TPB	TPバインドビス(M2.6x8/10入) TP Bind Screw(M2.6x8/10pcs)	10pcs
1-S02612TPB	TPバインドビス(M2.6x12/10入) TP Bind Screw(M2.6x12/10pcs)	10pcs
1-S03008TP	TPバインドビス(M3x8/10入) TP Bind Screw(M3x8/10pcs)	10pcs
1-S03010TP	TPバインドビス(M3x10/10入) TP Bind Screw(M3x10/10pcs)	10pcs
1-S03012TP	TPバインドビス(M3x12/10入) TP Bind Screw(M3x12/10pcs)	10pcs
1-S03015TP	TPバインドビス(M3x15/10入) TP Bind Screw(M3x15/10pcs)	10pcs
1-S03018TP	TPバインドビス(M3x18/10入) TP Bind Screw(M3x18/10pcs)	10pcs
1-S04010TP	TPバインドビス(M4x10/10入) TP Bind Screw(M4x10/10pcs)	10pcs
1-S04015TP	TPバインドビス(M4x15/10入) TP Bind Screw(M4x15/10pcs)	10pcs
1-S04020TP	TPバインドビス(M4x20/10入) TP Bind Screw(M4x20/10pcs)	10pcs
 タッピングボタンヘックスビス Self-Tapping Button Hex Screw		
1-S12606TPH	TPボタンビス(M2.6x6)(ヘックス/10入) TP Button Screw(Hex/M2.6x6/10pcs)	10pcs
1-S13008TPH	TPボタンビス(M3x8mmヘックス/10入) TP Button Head Screw(M3x8HEX/10pcs)	10pcs
1-S13010TPH	TPボタンビス(M3x10mmヘックスφ6.6/10入) TP Button Head Screw(M3x10HEXφ6.6/10pcs)	10pcs

品番 No.	品名 Parts Names	入数 Quantity
 チタンバインドビス Titanium Bind Screw		
1-S03008T	バインドビス(M3x8)(チタン/10入) Bind Screw(Titanium/M3x8/10pcs)	10pcs
1-S03010T	バインドビス(M3x10)(チタン/10入) Bind Screw(Titanium/M3x10/10pcs)	10pcs
1-S03012T	バインドビス(M3x12)(チタン/10入) Bind Screw(Titanium/M3x12/10pcs)	10pcs
 ボタンヘックスビス Button Hex Screw		
1-S12004H	ボタンビス(M2x4)(ヘックス/10入) Button Screw(Hex/M2x4/10pcs)	10pcs
1-S12005H	ボタンビス(M2x5)(ヘックス/10入) Button Screw(Hex/M2x5/10pcs)	10pcs
1-S12605H	ボタンビス(M2.6x5)(ヘックス/10入) Button Screw(Hex/M2.6x5/10pcs)	10pcs
1-S13004H	ボタンビス(M3x4)(ヘックス/10入) Button Screw(Hex/M3x4/10pcs)	10pcs
1-S13005H	ボタンビス(M3x5)(ヘックス/10入) Button Screw(Hex/M3x5/10pcs)	10pcs
1-S13006H	ボタンビス(M3x6)(ヘックス/10入) Button Screw(Hex/M3x6/10pcs)	10pcs
1-S13008H	ボタンビス(M3x8)(ヘックス/10入) Button Screw(Hex/M3x8/10pcs)	10pcs
1-S13010H	ボタンビス(M3x10)(ヘックス/10入) Button Screw(Hex/M3x10/10pcs)	10pcs
1-S13012H	ボタンビス(M3x12)(ヘックス/10入) Button Screw(Hex/M3x12/10pcs)	10pcs
1-S13015H	ボタンビス(M3x15)(ヘックス/10入) Button Screw(Hex/M3x15/10pcs)	10pcs
1-S13018H	ボタンビス(M3x18)(ヘックス/10入) Button Screw(Hex/M3x18/10pcs)	10pcs
1-S13022H	ボタンビス(M3x22)(ヘックス/8入) Button Screw(Hex/M3x22/8pcs)	8pcs
1-S13025H	ボタンビス(M3x25)(ヘックス/5入) Button Screw(Hex/M3x25/5pcs)	5pcs
1-S13035H	ボタンビス(M3x35)(ヘックス/5入) Button Screw(Hex/M3x35/5pcs)	5pcs
1-S14008H	ボタンビス(M4x8)(ヘックス/10入) Button Screw(Hex/M4x8/10pcs)	10pcs
1-S14010H	ボタンビス(M4x10)(ヘックス/10入) Button Screw(Hex/M4x10/10pcs)	10pcs
1-S14012H	ボタンビス(M4x12)(ヘックス/6入) Button Screw(Hex/M4x12/6pcs)	6pcs
1-S14015H	ボタンビス(M4x15)(ヘックス/5入) Button Screw(Hex/M4x15/5pcs)	5pcs
1-S14018H	ボタンビス(M4x18)(ヘックス/5入) Button Screw(Hex/M4x18/5pcs)	5pcs
1-S14020H	ボタンビス(M4x20)(ヘックス/5入) Button Screw(Hex/M4x20/5pcs)	5pcs
1-S14022H	ボタンビス(M4x22)(ヘックス/5入) Button Screw(Hex/M4x22/5pcs)	5pcs
 チタンボタンヘックスビス Titanium Button Hex Screw		
1-S12606HT	ボタンビス(M2.6x6)(ヘックス/チタン/5入) Button Screw(Hex/Titanium/M2.6x6/5pcs)	5pcs
1-S13006HT	ボタンビス(M3x6)(ヘックス/チタン/8入) Button Screw(Hex/Titanium/M3x6/8pcs)	8pcs
1-S13008HT	ボタンビス(M3x8)(ヘックス/チタン/8入) Button Screw(Hex/Titanium/M3x8/8pcs)	8pcs
1-S13010HT	ボタンビス(M3x10)(ヘックス/チタン/8入) Button Screw(Hex/Titanium/M3x10/8pcs)	8pcs
1-S13012HT	ボタンビス(M3x12)(ヘックス/チタン/8入) Button Screw(Hex/Titanium/M3x12/8pcs)	8pcs
1-S13015HT	ボタンビス(M3x15)(ヘックス/チタン/8入) Button Screw(Hex/Titanium/M3x15/8pcs)	8pcs
1-S13022HT	ボタンビス(M3x22)(ヘックス/チタン/4入) Button Screw(Hex/Titanium/M3x22/4pcs)	4pcs
1-S14008HT	ボタンビス(M4x8)(ヘックス/チタン/5入) Button Screw(Hex/Titanium/M4x8/5pcs)	5pcs
1-S14012HT	ボタンビス(M4x12)(ヘックス/チタン/4入) Button Screw(Hex/Titanium/M4x12/4pcs)	4pcs


ビス・ナット・リング・ワッシャー (2) Screw, Nut, Ring, Washer (2)



品番 No.	品名 Parts Names	入数 Quantity
 キャップビス Cap Screw		
1-S22608	キャップビス(M2.6x8/5入) Cap Screw(M2.6x8/5pcs)	5pcs
1-S22610	キャップビス(M2.6x10/5入) Cap Screw(M2.6x10/5pcs)	5pcs
1-S22612	キャップビス(M2.6x12/5入) Cap Screw(M2.6x12/5pcs)	5pcs
1-S22616	キャップビス(M2.6x16/5入) Cap Screw(M2.6x16/5pcs)	5pcs
1-S23006	キャップビス(M3x6/5入) Cap Screw(M3x6/5pcs)	5pcs
1-S23008	キャップビス(M3x8/5入) Cap Screw(M3x8/5pcs)	5pcs
1-S23010	キャップビス(M3x10/5入) Cap Screw(M3x10/5pcs)	5pcs
1-S23012	キャップビス(M3x12/5入) Cap Screw(M3x12/5pcs)	5pcs
1-S23015	キャップビス(M3x15/5入) Cap Screw(M3x15/5pcs)	5pcs
1-S23018	キャップビス(M3x18/5入) Cap Screw(M3x18/5pcs)	5pcs
1-S23020	キャップビス(M3x20/5入) Cap Screw(M3x20/5pcs)	5pcs
1-S23022	キャップビス(M3x22/5入) Cap Screw(M3x22/5pcs)	5pcs
1-S23025	キャップビス(M3x25/5入) Cap Screw(M3x25/5pcs)	5pcs
1-S23030	キャップビス(M3x30/5入) Cap Screw(M3x30/5pcs)	5pcs
1-S23035	キャップビス(M3x35/3入) Cap Screw(M3x35/3pcs)	3pcs
1-S24010	キャップビス(M4x10/5入) Cap Screw(M4x10/5pcs)	5pcs
 フランジ付キャップビス Flanged Cap Screw		
1-S23006F	キャップビス(M3x6/フランジ付/5入) Cap Screw(M3x6/Flanged/5pcs)	5pcs
1-S23008F	キャップビス(M3x8/フランジ付/5入) Cap Screw(M3x8/Flanged/5pcs)	5pcs
1-S24008F	キャップビス(M4x8/フランジ付/5入) Cap Screw(M4x8/Flanged/5pcs)	5pcs
1-S24010F	キャップビス(M4x10/フランジ付/5入) Cap Screw(M4x10/Flanged/5pcs)	5pcs
 サラビス Flat Head Screw		
1-S32006	サラビス(M2x6/10入) Flat Head Screw(M2x6/10pcs)	10pcs
1-S32608	サラビス(M2.6x8/10入) Flat Head Screw(M2.6x8/10pcs)	10pcs
1-S32612	サラビス(M2.6x12/10入) Flat Head Screw(M2.6x12/10pcs)	10pcs
1-S33006	サラビス(M3x6/10入) Flat Head Screw(M3x6/10pcs)	10pcs
1-S33008	サラビス(M3x8/10入) Flat Head Screw(M3x8/10pcs)	10pcs
1-S33010	サラビス(M3x10/10入) Flat Head Screw(M3x10/10pcs)	10pcs
1-S33012	サラビス(M3x12/10入) Flat Head Screw(M3x12/10pcs)	10pcs
1-S33016	サラビス(M3x16/10入) Flat Head Screw(M3x16/10pcs)	10pcs
1-S33030	サラビス(M3x30/10入) Flat Head Screw(M3x30/10pcs)	10pcs
1-S34006	サラビス(M4x6/10入) Flat Head Screw(M4x6/10pcs)	10pcs
1-S34012	サラビス(M4x12/10入) Flat Head Screw(M4x12/10pcs)	10pcs
1-S34015	サラビス(M4x15/10入) Flat Head Screw(M4x15/10pcs)	10pcs
1-S34018	サラビス(M4x18/10入) Flat Head Screw(M4x18/10pcs)	10pcs
1-S34020	サラビス(M4x20/10入) Flat Head Screw(M4x20/10pcs)	10pcs


品番 No.	品名 Parts Names	入数 Quantity
 サラヘックスビス Flat Head Hex Screw		
1-S32606H	サラビス(M2.6x6)(ヘックス/10入) Flat Head Screw(Hex/M2.6x6/10pcs)	10pcs
1-S32608H	サラビス(M2.6x8)(ヘックス/10入) Flat Head Screw(Hex/M2.6x8/10pcs)	10pcs
1-S33005H	サラビス(M3x5)(ヘックス/10入) Flat Head Screw(Hex/M3x5/10pcs)	10pcs
1-S33006H	サラビス(M3x6)(ヘックス/10入) Flat Head Screw(Hex/M3x6/10pcs)	10pcs
1-S33008H	サラビス(M3x8)(ヘックス/10入) Flat Head Screw(Hex/M3x8/10pcs)	10pcs
1-S33010H	サラビス(M3x10)(ヘックス/10入) Flat Head Screw(Hex/M3x10/10pcs)	10pcs
1-S33012H	サラビス(M3x12)(ヘックス/10入) Flat Head Screw(Hex/M3x12/10pcs)	10pcs
1-S33015H	サラビス(M3x15)(ヘックス/10入) Flat Head Screw(Hex/M3x15/10pcs)	10pcs
1-S33016H	サラビス(M3x16)(ヘックス/10入) Flat Head Screw(Hex/M3x16/10pcs)	10pcs
1-S33018H	サラビス(M3x18)(ヘックス/10入) Flat Head Screw(Hex/M3x18/10pcs)	10pcs
1-S33020H	サラビス(M3x20)(ヘックス/10入) Flat Head Screw(Hex/M3x20/10pcs)	10pcs
1-S34006H	サラビス(M4x6)(ヘックス/10入) Flat Head Screw(Hex/M4x6/10pcs)	10pcs
1-S34008H	サラビス(M4x8)(ヘックス/10入) Flat Head Screw(Hex/M4x8/10pcs)	10pcs
1-S34010H	サラビス(M4x10)(ヘックス/10入) Flat Head Screw(Hex/M4x10/10pcs)	10pcs
1-S34012H	サラビス(M4x12)(ヘックス/10入) Flat Head Screw(Hex/M4x12/10pcs)	10pcs
1-S34015H	サラビス(M4x15)(ヘックス/10入) Flat Head Screw(Hex/M4x15/10pcs)	10pcs
1-S34018H	サラビス(M4x18)(ヘックス/6入) Flat Head Screw(Hex/M4x18/6pcs)	6pcs
1-S34020H	サラビス(M4x20)(ヘックス/5入) Flat Head Screw(Hex/M4x20/5pcs)	5pcs
1-S34025H	サラビス(M4x25)(ヘックス/5入) Flat Head Screw(Hex/M4x25/5pcs)	5pcs
 サラタッピングビス Flat Head Self-Tapping Screw		
1-S32606TP	TPサラビス(M2.6x6/10入) TP Flat Head Screw(M2.6x6/10pcs)	10pcs
1-S32608TP	TPサラビス(M2.6x8/10入) TP Flat Head Screw(M2.6x8/10pcs)	10pcs
1-S33006TP	TPサラビス(M3x6/10入) TP Flat Head Screw(M3x6/10pcs)	10pcs
1-S33008TP	TPサラビス(M3x8/10入) TP Flat Head Screw(M3x8/10pcs)	10pcs
1-S33010TP	TPサラビス(M3x10/10入) TP Flat Head Screw(M3x10/10pcs)	10pcs
1-S33012TP	TPサラビス(M3x12/10入) TP Flat Head Screw(M3x12/10pcs)	10pcs
1-S33015TP	TPサラビス(M3x15/10入) TP Flat Head Screw(M3x15/10pcs)	10pcs
1-S34015TP	TPサラビス(M4x15/10入) TP Flat Head Screw(M4x15/10pcs)	10pcs
1-S34020TP	TPサラビス(M4x20/10入) TP Flat Head Screw(M4x20/10pcs)	10pcs
1-S34025TP	TPサラビス(M4x25/10入) TP Flat Head Screw(M4x25/10pcs)	10pcs
 サラタッピングヘックスビス Flat Head Self-Tapping Hex Screw		
1-S32612TPH	TPサラビス(M2.6x12)(ヘックス/10入) TP Flat Head Screw(Hex/M2.6x12/10pcs)	10pcs
1-S33010TPH	TPサラビス(M3x10)(ヘックス/10入) TP Flat Head Screw(Hex/M3x10/10pcs)	10pcs
1-S33015TPH	TPサラビス(M3x15)(ヘックス/10入) TP Flat Head Screw(Hex/M3x15/10pcs)	10pcs
1-S33020TPH	TPサラビス(M3x20)(ヘックス/10入) TP Flat Head Screw(Hex/M3x20/10pcs)	10pcs

品番 No.	品名 Parts Names	入数 Quantity
 チタンサラビス Titanium Flat Head Screw		
1-S33008T	サラビス(M3x8)(チタン/10入) Flat Head Screw(Titanium/M3x8/10pcs)	10pcs
1-S33012T	サラビス(M3x12)(チタン/10入) Flat Head Screw(Titanium/M3x12/10pcs)	10pcs
1-S34006T	サラビス(M4x6)(チタン/8入) Flat Head Screw(Titanium/M4x6/8pcs)	8pcs
1-S34010T	サラビス(M4x10)(チタン/6入) Flat Head Screw(Titanium/M4x10/6pcs)	6pcs
1-S34015T	サラビス(M4x15)(チタン/5入) Flat Head Screw(Titanium/M4x15/5pcs)	5pcs
1-S34020T	サラビス(M4x20)(チタン/4入) Flat Head Screw(Titanium/M4x20/4pcs)	4pcs
 チタンサラヘックスビス Titanium Flat Head Hex Screw		
1-S33006HT	サラビス(M3x6)(ヘックス/チタン/8入) Flat Head Screw(Hex/Titanium/M3x6/8pcs)	8pcs
1-S33008HT	サラビス(M3x8)(ヘックス/チタン/8入) Flat Head Screw(Hex/Titanium/M3x8/8pcs)	8pcs
1-S33010HT	サラビス(M3x10)(ヘックス/チタン/8入) Flat Head Screw(Hex/Titanium/M3x10/8pcs)	8pcs
1-S33012HT	サラビス(M3x12)(ヘックス/チタン/8入) Flat Head Screw(Hex/Titanium/M3x12/8pcs)	8pcs
1-S33015HT	サラビス(M3x15)(ヘックス/チタン/8入) Flat Head Screw(Hex/Titanium/M3x15/8pcs)	8pcs
1-S33018HT	サラビス(M3x18)(ヘックス/チタン/6入) Flat Head Screw(Hex/Titanium/M3x18/6pcs)	6pcs
1-S34010HT	サラビス(M4x10)(ヘックス/チタン/5入) Flat Head Screw(Hex/Titanium/M4x10/5pcs)	5pcs
1-S34015HT	サラビス(M4x15)(ヘックス/チタン/5入) Flat Head Screw(Hex/Titanium/M4x15/5pcs)	5pcs
1-S34025HT	サラビス(M4x25)(ヘックス/チタン/3入) Flat Head Screw(Hex/Titanium/M4x25/3pcs)	3pcs
 チタンサラタッピングビス Titanium Flat Head Self-Tapping Screw		
1-S33008TPT	TPサラビス(M3x8)(チタン/10入) TP Flat Head Screw(Titanium/M3x8/10pcs)	10pcs
1-S33012TPT	TPサラビス(M3x12)(チタン/10入) TP Flat Head Screw(Titanium/M3x12/10pcs)	10pcs
1-S33015TPT	TPサラビス(M3x15)(チタン/8入) TP Flat Head Screw(Titanium/M3x15/8pcs)	8pcs
1-S34015TPT	TPサラビス(M4x15)(チタン/4入) TP Flat Head Screw(Titanium/M4x15/4pcs)	4pcs
1-S34020TPT	TPサラビス(M4x20)(チタン/4入) TP Flat Head Screw(Titanium/M4x20/4pcs)	4pcs
1-S34025TPT	TPサラビス(M4x25)(チタン/4入) TP Flat Head Screw(Titanium/M4x25/4pcs)	4pcs
 ナベビス Round Head Screw		
1-S42008	ナベビス(M2x8/10入) Round Screw(M2x8/10pcs)	10pcs
1-S42010	ナベビス(M2x10/10入) Round Screw(M2x10/10pcs)	10pcs
1-S42015	ナベビス(M2x15/10入) Round Screw(M2x15/10pcs)	10pcs
1-S42625	ナベビス(M2.6x25/10入) Round Screw(M2.6x25/10pcs)	10pcs
1-S42630	ナベビス(M2.6x30/10入) Round Screw(M2.6x30/10pcs)	10pcs
1-S43006	ナベビス(M3x6/10入) Round Screw(M3x6/10pcs)	10pcs
1-S43012	ナベビス(M4x12/10入) Round Screw(M4x12/10pcs)	10pcs
 ナベタッピングビス Round Head Self-Tapping Screw		
1-S42008TP	TPナベビス(M2x8/10入) TP Round Screw(M2x8/10pcs)	10pcs
1-S42010TP	TPナベビス(M2x10/10入) TP Round Screw(M2x10/10pcs)	10pcs
1-S43008TP	TPナベビス(M3x8/10入) TP Round Screw(M3x8/10pcs)	10pcs
1-S43012TP	TPナベビス(M3x12/10入) TP Round Screw(M3x12/10pcs)	10pcs
1-S43015TP	TPナベビス(M3x15/10入) TP Round Screw(M3x15/10pcs)	10pcs

ビス・ナット・リング・ワッシャー (3) Screw, Nut, Ring, Washer (3)

品番 No.	品名 Parts Names	入数 Quantity
 セットビス Set Screw		
1-S53003	セットビス(M3x3/10入) Set Screw(M3x3/10pcs)	10pcs
1-S53004	セットビス(M3x4/10入) Set Screw(M3x4/10pcs)	10pcs
1-S53005	セットビス(M3x5/10入) Set Screw(M3x5/10pcs)	10pcs
1-S53006	セットビス(M3x6/10入) Set Screw(M3x6/10pcs)	10pcs
1-S53008	セットビス(M3x8/10入) Set Screw(M3x8/10pcs)	10pcs
1-S53010	セットビス(M3x10/10入) Set Screw(M3x10/10pcs)	10pcs
1-S53012	セットビス(M3x12/10入) Set Screw(M3x12/10pcs)	10pcs
1-S53014	セットビス(M3x14/5入) Set Screw(M3x14/5pcs)	5pcs
1-S53018	セットビス(M3x18/5入) Set Screw(M3x18/5pcs)	5pcs
1-S53020	セットビス(M3x20/5入) Set Screw(M3x20/5pcs)	5pcs
1-S53025	セットビス(M3x25/5入) Set Screw(M3x25/5pcs)	5pcs
1-S54004	セットビス(M4x4/10入) Set Screw(M4x4/10pcs)	10pcs
1-S54005	セットビス(M4x5/10入) Set Screw(M4x5/10pcs)	10pcs
1-S54008	セットビス(M4x8/10入) Set Screw(M4x8/10pcs)	10pcs
1-S54010	セットビス(M4x10/6入) Set Screw(M4x10/6pcs)	6pcs
1-S54012	セットビス(M4x12/10入) Set Screw(M4x12/10pcs)	10pcs
1-S54020	セットビス(M4x20/5入) Set Screw(M4x20/5pcs)	5pcs
1-S55004	セットビス(M5x4/5入) Set Screw(M5x4/5pcs)	5pcs
1-S55040	セットビス(M5x40/5入) Set Screw(M5x40/5pcs)	5pcs

品番 No.	品名 Parts Names	入数 Quantity
 ワッシャー Washer		
1-W200604	ワッシャー(M2x6x0.4/10入) Washer(M2x6x0.4/10pcs)	10pcs
1-W260705	ワッシャー(M2.6x7x0.5/10入) Washer(M2.6x7x0.5/10pcs)	10pcs
1-W300705	ワッシャー(M3x7x0.5/10入) Washer(M3x7x0.5/10pcs)	10pcs
1-W300805	ワッシャー(M3x8x0.5/10入) Washer(M3x8x0.5/10pcs)	10pcs
1-W300910	ワッシャー(M3x9x1.0/10入) Washer(M3x9x1.0/10pcs)	10pcs
1-W301010	ワッシャー(M3x10x1/10入) Washer(M3x10x1/10pcs)	10pcs
1-W401005	ワッシャー(M4x10x0.5/10入) Washer(M4x10x0.5/10pcs)	10pcs
1-W401008	ワッシャー(M4x10x0.8/10入) Washer(M4x10x0.8/10pcs)	10pcs
1-W451005	ワッシャー(M4.5x10x0.5/10入) Washer(M4.5x10x0.5/10pcs)	10pcs
1-W500805	ワッシャー(M5x8x0.5/10入) Washer(M5x8x0.5/10pcs)	10pcs
1-W501208	ワッシャー(M5x12x0.8/10入) Washer(M5x12x0.8/10pcs)	10pcs
1-W701105	ワッシャー(M7x11x0.5/5入) Washer(M7x11x0.5/5pcs)	5pcs
 スプリングワッシャー Spring Washer		
1-W300615S	ワッシャー(M3x6x1.5) スプリング (10入) Washer(Spring/M3x6x1.5/10pcs)	10pcs

品番 No.	品名 Parts Names	入数 Quantity
 シム Shim		
96046	6x8mmシムセット(0.1/0.2/0.3/各10) 6x8mm Shim Set(0.1/0.2/0.3/10pcs)	10pcs
96641	3x5mmシムセット(0.1/0.2/0.3/各10) 3x5mm Shim Set(0.1/0.2/0.3/10pcs)	10pcs
96642	4x6mmシムセット(0.1/0.2/0.3/各10) 4x6mm Shim Set(0.1/0.2/0.3/10pcs)	10pcs
96643	5x7mmシムセット(0.1/0.2/0.3/各10) 5x7mm Shim Set(0.1/0.2/0.3/10pcs)	10pcs
96644	8x10mmシムセット(0.1/0.2/0.3/各10) 8x10mm Shim Set(0.1/0.2/0.3/10pcs)	10pcs
96646	12x15mmシムセット(0.1厚/0.2厚/各4入) 12x15mm Shim Set(0.1/0.2/4pcs)	4pcs
96647	10x12mmシムセット(0.1/0.2)各4入 10x12mm Shim Set(0.1/0.2)4pcs	4pcs
96648	5x12x0.15mmシム(10入) 5x12x0.15mm Shim(10pcs)	10pcs
96772	13x16x0.15 mmシム SUS (10入) 13x16x0.15mm Shim SUS	10pcs
96773	8x12x0.2mmシム(5入) 8x12x0.2mm Shim(5pcs)	5pcs
96774	5x20x0.2mmシム(5入) 5x20x0.2mm Shim(5pcs)	5pcs
96775	4x10x0.15mmシム(10入) 4x10x0.15mm Shim(10pcs)	10pcs
96946	12x18x0.15mmシム(10入) 12x18x0.15mm Shim(10pcs)	10pcs
96947	シムセット(15x18x0.2mm/10入) Shim Set(15x18x0.2mm/10pcs)	10pcs

京商スペアパーツ・オプションパーツの購入方法

※これらの購入方法は日本国内に限らせていただきます



- 部品をこわしたり、なくしてしまった場合でもスペアパーツやオプションパーツを購入し、元どおりに直す事ができます。
- パーツはお店で直接購入していただくか、お店に行けない場合は、京商オンラインショップで購入することができます。

※お支払い方法により発送手数料が異なります。京商WEBサイトにてご確認ください。
※お届け予定日数は夏・冬期休業または交通事情等運送上の理由により、遅れる場合がございますのであらかじめご了承ください。

1.まずはお店でお求めください。

まずは、お近くのお店か、この商品をお買い求めいただいたお店にご来店ください。ご希望のパーツの在庫があれば即購入できます。その際に組立/取扱説明書をお持ちになると購入がスムーズになります。



お店で在庫切れの場合でも京商の『オンラインパーツ直送便』※でお店から京商へ申し込みます

お店でご希望のパーツがたまたま品切れだった場合でも、京商の『オンラインパーツ直送便』※を利用すればその場で注文できます。『オンラインパーツ直送便』は、ご希望のパーツの品番や数量等を直接お店にご注文してください。在庫確認後代金をお支払いいただければ結構です。お客様のご自宅か、お店にお届けします。

※一部取扱っていないお店もございます。

A: 取扱説明書で必要なパーツの品番と数量を確認する。

B: お店で必要なパーツを注文し代金を支払う。

C: ご注文から約3~4日でお客様のご自宅か、お店にお届けします。



オンラインパーツ直送便取扱店はこのステッカーが目印です。



2.お店に行けない場合は 京商オンラインショップで購入できます。

京商オンラインショップで購入する。



<https://rc.kyosho.com>

スペアパーツや、オプションパーツ、アクセサリ等写真を見て購入することができます。



京商株式会社

〒243-0021 神奈川県厚木市岡田3050 厚木アクストメインタワー7F

●お問い合わせはユーザー相談室まで

電話 046-229-4115 受付時間：月～金曜(祝祭日を除く)13:00～18:00

組立や、操作上で不明な点のお問い合わせ方法

これらのサービスは日本国内に限らせて頂きます



組立てたり、操作してみて上手くいかない点などございましたら、ご購入いただいた販売店または、京商ユーザー相談室へお問い合わせください。

京商ユーザー相談室へお問い合わせの際は、お電話いただくか、下記のお問い合わせ用紙に必要な事項をご記入のうえ、ファックスまたは郵便でお送りください。

京商へのお問い合わせ先 → 「京商ユーザー相談室」

京商にお問い合わせの際は、「京商ユーザー相談室」にご連絡ください。

お問い合わせの際は、お手元に商品や組立/取扱説明書をご用意のうえ、組立/取扱説明書のページ数、行程番号、部品番号(キーNo.)を用いるなど、なるべく具体的にお知らせください。

電話でのお問い合わせは：046-229-4115 電話でのお問い合わせは、月曜～金曜(祝祭日を除く)13:00～18:00。

FAXでのお問い合わせは：046-229-4032 FAXでは、24時間お問い合わせの受付をして居ります。回答は、翌営業日以降となる場合があります。営業日:月曜～金曜(祝祭日を除く)

郵便でのお問い合わせは：〒243-0021 神奈川県 厚木市 岡田3050 厚木アクストメインタワー7F
京商株式会社 ユーザー相談室宛

キリトリ線

お問い合わせ用紙

お問い合わせ用紙は、FAXまたは郵便でお送りください。回答方法は、京商で検討のうえ考慮させていただきます。

郵送の場合は、お問い合わせ用紙のコピーを保管してください。

品番	No.34116	商品名	インファerno MP10e TKI2		
ご購入店	店名 都道府県 (電話 - -)	ご購入年月日	年	月	日
ご使用プロポ	メーカー名	商品名	ご使用の モーター エンジン		
ご氏名	フリガナ	R/C歴	約	年	
ご自宅住所	〒 _____ 都道府県				
ご自宅の連絡先	電話 ()	FAX ()			
平日の昼間に可能な連絡先	電話 ()	FAX ()			
月曜～金曜(祝祭日を除く)13:00～18:00で電話連絡可能な時間帯		頃	受付No.(京商記入欄)		

お問い合わせご記入欄：組立/取扱説明書のページ数や部品番号(キーNo.)を用いるなど、なるべく具体的にご記入ください。

※京商株式会社では、お客様の個人情報の保護に力を入れております。お客様よりの、注文及びお問い合わせを通じて知りえたお客様の個人情報につきましては、(1)～(3)の場合を除き無断で第三者に提供したり開示するようなことはありません。(1)お客様の事前の承諾を受けた場合。(2)法律に基づき開示請求を受けた場合。(3)サービスの提供のため当社の委託先に開示する場合。