

※ご使用前にこの説明書を良くお読みになり十分に理解してください。
Before beginning assembly, please read these instructions thoroughly.

ULTIMA RB7

1:10 Scale radio Controlled Electric Powered 2WD Racing Buggy

X-GEAR
ExpExperience the perfectect

Development and testing supported by the
Team Kyosho International drivers and the X-Gear team.



KYOSHO[®]
THE FINEST RADIO CONTROL MODELS

KYOSHO
MotorSports

アルティマRB7
組立/取扱説明書
INSTRUCTION MANUAL

目次 INDEX

●安全のための注意事項 / SAFETY PRECAUTIONS	2 ~ 5
●キットの他にそろえる物 ITEMS REQUIRED FOR OPERATION	6 ~ 7
●プロポの準備 RADIO PREPARATION	7
●組立て前の注意 BEFORE YOU BEGIN	8 ~ 9
●ランナー付プラパーツ配置図 ARRANGEMENT OF PLASTIC PARTS ON RUNNERS	10 ~ 11
●本体の組立て ASSEMBLY	12 ~ 30
●分解図 EXPLODED VIEW	31 ~ 34
●セッティングシート SET UP SHEET	35
●スペアパーツ・オプションパーツリスト SPARE PARTS & OPTIONAL PARTS	36 ~ 41



安全のための注意事項

この無線操縦模型は玩具ではありません!

- この商品は高い性能を発揮するように設計されています。組立てに不慣れな方は、模型を良く知っている人にアドバイスを受け確実に組立ててください。
- 小さい部品があるので、組立て作業は幼児の手がとどかない所で必ずおこなってください。
- 動かして楽しむ場所は、万一の事故を考えて安全を確認してから、責任をもってお楽しみください。
- 組立てた後も、説明書がいつでも見られるように大切に保管してください
- ラジコン保険に加入して安全に楽しみましょう。



UNDER SAFETY PRECAUTIONS

This radio control model is not a toy!

- It is highly recommended that first-time builders seek advice of experienced modelers before beginning assembly.
- Assemble this kit only in places out of children's reach!
- Take enough safety precautions prior to operating this model. You are responsible for this model's assembly and safe operation!
- Always keep this instruction manual ready at hand for quick reference, even after completing the assembly.
- Taking out liability insurance is recommended.

組立て・走行の前に必ずお読みください。
Please read carefully before assembling and operating your model.



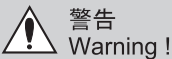
警告マーク : 生命や身体に重大な被害が発生する可能性がある危険を示します。
WARNING! : This symbol indicates where caution is essential to avoid injury to yourself or others.



禁止マーク : 事故や故障の原因となるため、やってはいけないことを示します。
PROHIBITED : This symbol points out actions that you should NOT do to avoid possible damage or accidents.

- この商品は、本格的な無線操縦模型です。玩具ではありません！
This product is a fully functional radio control model. It is not a toy!
- この商品を楽しむために、走行前の組立てや、走行後のメンテナンス、オプションの交換などをおこないます。
To enjoy this model to its fullest, complete assembly properly, perform maintenance and add optional upgrades as desired.
- アルカリ乾電池や充電式の電池は、使い方を誤ると大きな電流が流れ、発熱や液（電解液）漏れの可能性があります。
Improper usage of Alkaline cells or rechargeable batteries may damage the electronics of the car and/or the radio.

この商品を安全に取扱うために下記の事項を、必ずお守りください。
In order to operate the model safely, adhere to following instructions:

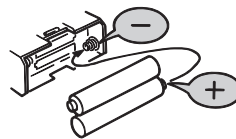


警告
Warning!

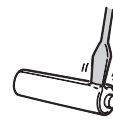
*この説明を守らないと生命や身体に重大な被害が発生する可能性がある危険を示します。
*Here are some possibilities of significant damage to life and/or body, if the following explanations are not adhered to:



- ▶組立て前に必ず説明書を最後までお読みください。また、組立てに不慣れな方は、模型を良く知っている人にアドバイスを受け確実に組立ててください。
Before you begin, read the manual thoroughly. First time builders should seek advice from modelers who have experience in assembling models.



- ▶電池は逆接続・分解は絶対にしないでください。破損や液漏れなどの原因になります。
Never reverse connection nor disassemble batteries. It may lead to damage and leakage.



<注意>

< Caution >

この商品は「上級者向け競技用RCカー」となっています。組立て及び走行にはある程度技量を必要としますので、組立段階、走行時の破損においては補償しかねます。また、搭載するモーター（別売）によっては大変スピードが出ます。走行は必ず専用のRCサーキットで行うようにしてください。

This R/C car is designed for advanced users and competitive racing. A degree of skill is required for the assembly and operation of this model and any damage to the model either during assembly or operation is the at the user's risk and responsibility. Also, depending on the motor (sold separately) used, the car can run at extremely high speeds. Only run this model at a designated R/C track or circuit.



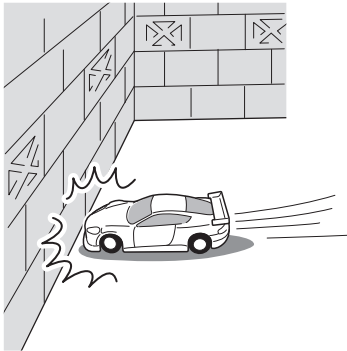
禁止
PROHIBITED

▶ 小さな部品や、とがった部品がありますので、十分注意してください。
また、小さなお子様のいる場所での作業・保管はさけてください。
This product includes many small, sharp objects, so it should be kept out of the reach of children.



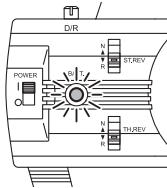
禁止
PROHIBITED

▶ 車道・人ごみ・幼児の近くでは走行させないでください。
事故の原因となります。
Do not operate in crowded places, near children or pets, or on public streets - it may cause serious injury.



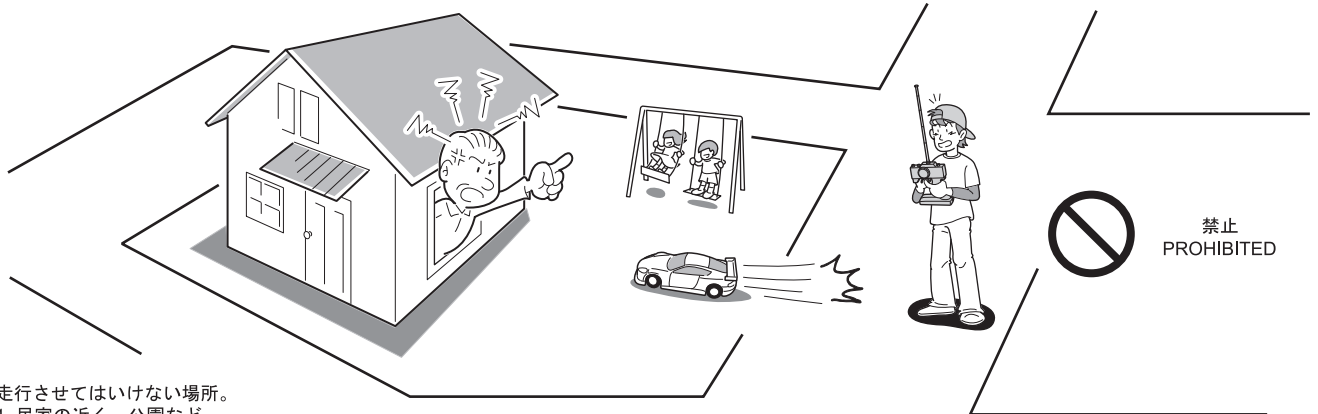
禁止
PROHIBITED

▶ プロポ関係の電池残量が少ない時。
電池が減ってくるとコントロールができなくなり、暴走や衝突の原因になります。
Always check the radio batteries!
With weak dry batteries, transmission and reception of the radio fall off.
Models may become out of control under such condition, which may cause serious accidents.



禁止
PROHIBITED

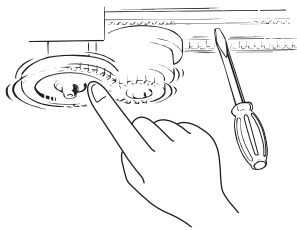
▶ 車の動きがおかしい時。
すぐに走行を中止して原因を調べてください。原因不明のまま走行させると、思わぬ故障や事故の原因になります。
When the model is behaving strangely . . !
Immediately stop the model and check the reason. Do not operate the model until the problem is solved. This may lead to further trouble and unforeseen accidents!



▶ 走行させてはいけない場所。
1. 民家の近く、公園など。
2. 室内、せまいところ。
※人にケガをさせる原因になります。また、物をこわしたり、他人の迷惑になります。
Operate your model ONLY on designated areas, race tracks and other spacious areas. Do NOT operate it:
1. in residential districts and parks!
2. indoors and in limited space!
* Non-observance of the above may be cause for personal injuries and property damages.

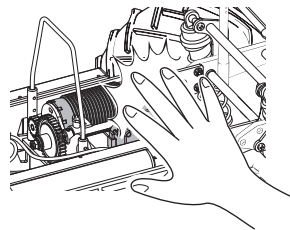
警告
Warning!

*事故やケガ等の危険防止のため、次のことを必ずお守りください。
*In order to avoid accidents and personal injury, be sure to observe the following:



禁止
PROHIBITED

- ▶ 回転している部分に、指や物などを入れないでください。
Do not put fingers or any objects inside rotating and moving parts!



禁止
PROHIBITED
BITTE NIEMALS
NE PAS FAIRE
PROHIBIDO

- ▶ 走行後のモーターやスピードコントローラーは熱くなっているので、さわらないでください。ヤケドの恐れがあります。
Motor and ESC may become very hot after use. Please avoid touching as it may cause burn.

注意
Cautions!

*この説明を守らないと軽傷程度の被害または、物損事故が発生する恐れがあります。
*The following are examples of situations that should be avoided for safe assembly, maintenance and operation:

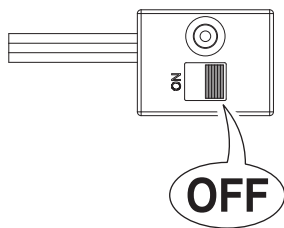


- ▶ カッターやニッパー、ドライバーなど工具の取り扱いには十分注意してください。
All tools require careful handling to avoid injury.

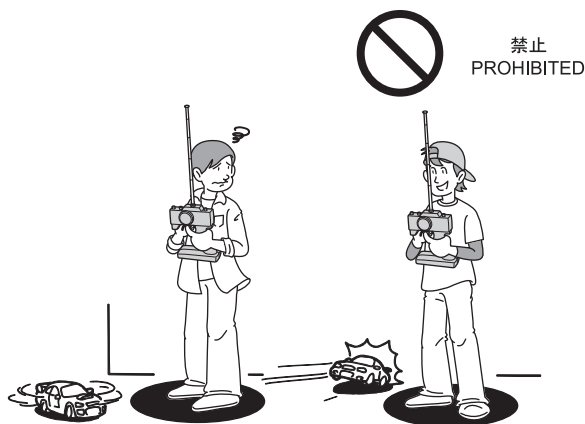


禁止
PROHIBITED

- ▶ 塗装する場合は室内の換気に十分注意し、作業を行ってください。
Painting must be done only in a well-ventilated area.



- ▶ 走行後や、走行させない時は必ず電源スイッチをOFFにし、車体と送信機の電池を取り外してください。誤作動や電池の発熱・液漏れなど危険な場合があります。
Always switch off the receiver and transmitter, then disconnect/remove the batteries when the model is not in use. Failure to do so may cause damage to the batteries from excessive discharge and leaking.



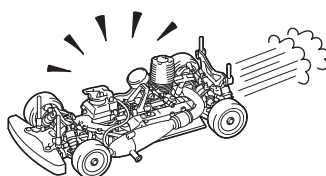
- ▶ 同じ周波数の近くでは走行させないでください。混信によりコントロール不能で暴走の原因になります。
Be sure that you're operating on a unique frequency from any other RC vehicles in the area. Failure to do so will cause a loss of control and may cause injury.



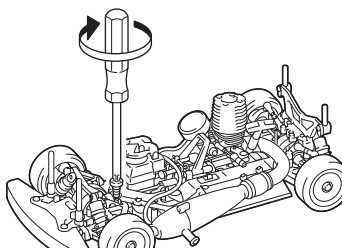
- ▶ アンテナの先端でケガをする恐れがありますので顔付近に近づけたりしないでください。
Do not point the antenna towards another person.



- ▶ 温度の高くなる場所や湿度の高い場所などは長期間の保管はしないでください。
Do not store this model in hot or humid conditions, or in direct sunlight.



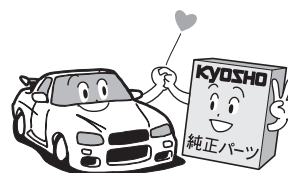
- ▶ 走行時は、必ずボディを装着してください。
Always run your car with the body shell mounted!



- ▶ 定期的に、各部のビス類が緩んでいないか確認してください。
Check all screws, nuts etc. on a regular basis for looseness.



- ▶ 下記の場所での走行は、故障の原因になりますのでおやめください。
・ シャシーにからむような草の生えているところ。
・ 泥地、砂地、砂利の多いところ。
・ 水たまり、海辺、川。
Do not run your car on ground:
• that is overgrown with grass.
• that is muddy, sandy or rocky.
• puddle, sand, river.



- ▶ 純正オプションパーツ以外の組込みや車体の改造はしないでください。故障の原因となります。
Do NOT install any option parts not made by Kyosho for this model. To avoid causing irreparable damage, do NOT attempt any modifications.

キットの他にそろえる物 (1) ITEMS REQUIRED FOR OPERATION (1)

1 2チャンネルアンプ仕様無線操縦機 (プロポ) と電池

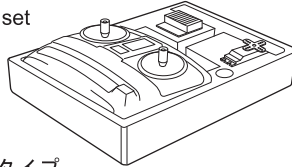
2ch with electric speed controller and 1 servo radio control set



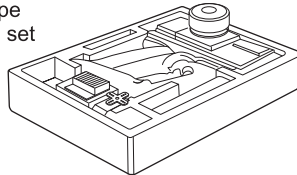
地上用 (自動車用) のプロポ (2チャンネルアンプ仕様) セットを必ず使用してください。(地上用以外使用禁止)
CAUTION: Only use a surface radio with 2 channels and electric speed controller! (Any other radio is prohibited!)

- このキットには2チャンネルアンプ仕様のプロポが必要です。
- 送信機にはスティックタイプとハンドルタイプがありますが、お好みのタイプを用意してください。
- プロポの取扱いは、プロポに付属の説明書を参考にしてください。
- This kit requires a 2 channel radio con-trol set with electric speed controller.
- Use stick-type or wheel-type transmitter, whichever suits you best.
- For more information on the transmitter, kindly refer to the instruction manual of the transmitter.

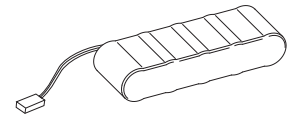
■スティックタイプ
2チャンネルプロポ
Stick-type
2ch radio set



■ハンドルタイプ
2チャンネルプロポ
Wheel-type
2ch radio set

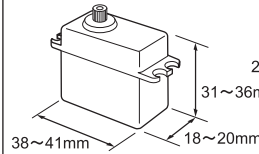


■送信機用バッテリー
Battery (For Transmitter)

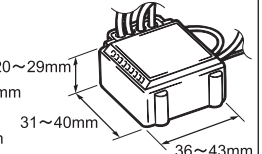


使用できるサーボ・受信機・アンプサイズ
Suitable servos, receiver & electric speed controller

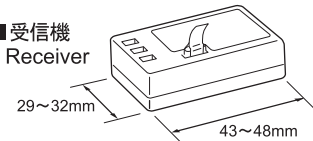
■サーボ
Servo



■アンプ
Electric speed controller



■受信機
Receiver

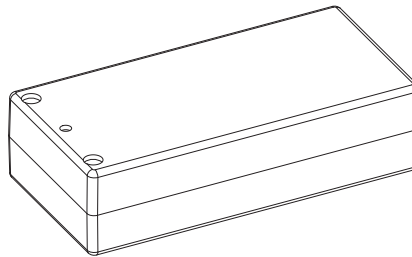


2 走行+受信機用バッテリー

Operation/Receiver Battery and Charger for Battery

- バッテリーは、1組で車の走行と受信機の電源として使います。
A single battery powers operation and receiver.
Batteries listed at right are suitable.

■7.4V リポバッテリー
7.4V Li-po Battery

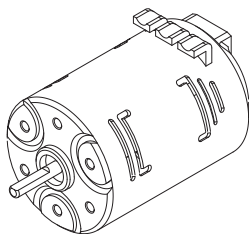


ショートタイプ
Short Type

3 モーター

Motor

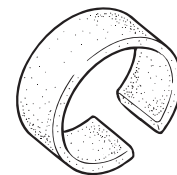
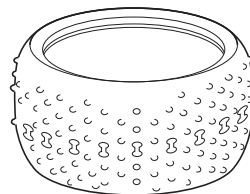
- 推奨
ブラシレスモーター : 7.5T ~ 17.5T
- Recommended
Brushless Motor : 7.5T ~ 17.5T



タイヤ/インナースポンジ
Tire / Wheel / Inner Sponges

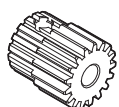
Tire / Wheel / Inner Sponges

- 本キットにはタイヤ、インナースポンジは含まれません。1/10バギー用のタイヤ、インナースポンジを用意してください。
- This kit does not supply tires and inner Sponges. Use tires and Inner Sponges for 1/10 buggy.



ピニオンギヤ (48ピッチ)
Pinion Gear (48 Pitch)

No.UM320C / UM321C / UM322 / UM323
No.UM324C / UM325C / UM326 / UM327
No.UM328 / UM329 / UM330 / UM331
No.UM332 / UM333 / UM334 / UM335



(推奨 : 20~35T)
(Recommended : 20~35T)

ダンパーオイル
Shock Oil





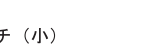
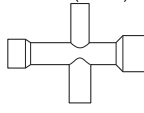


#100~#7000
SIL0100~SIL0800
SIL0300-8~SIL0850-8
SIL1000~SIL7000

4 組立てに必要な工具
Tools required

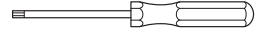
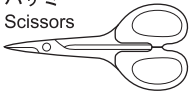
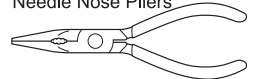

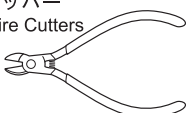

 使用する工具の取扱いには、十分注意してください。
CAUTION: Handle tools carefully!

注意


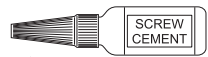
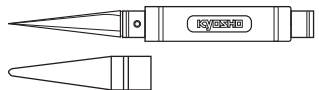
キットに入っている工具
TOOLS INCLUDED

- 六角レンチ
Hex wrenche
1.5mm 
2.0mm 
2.5mm 
- 十字レンチ (小)
Cross Wrench (small)

- ハイデフグリス(クリア)
High Diff. Grease (Clear)
 X-GEAR
- ハイグラファイトデフグリス(黒)
High Graphaite Grease (Black)
 X-GEAR

一般的な工具
Tools

- 六角ドライバー
(1.5mm, 2mm, 2.5mm)
Hex screwdrivers
(1.5mm, 2mm, 2.5mm)

- ハサミ
Scissors

- ラジオペンチ
Needle Nose Pliers

- カッターナイフ
Sharp Hobby Knife

- ニッパー
Wire Cutters

- グリス
Grease


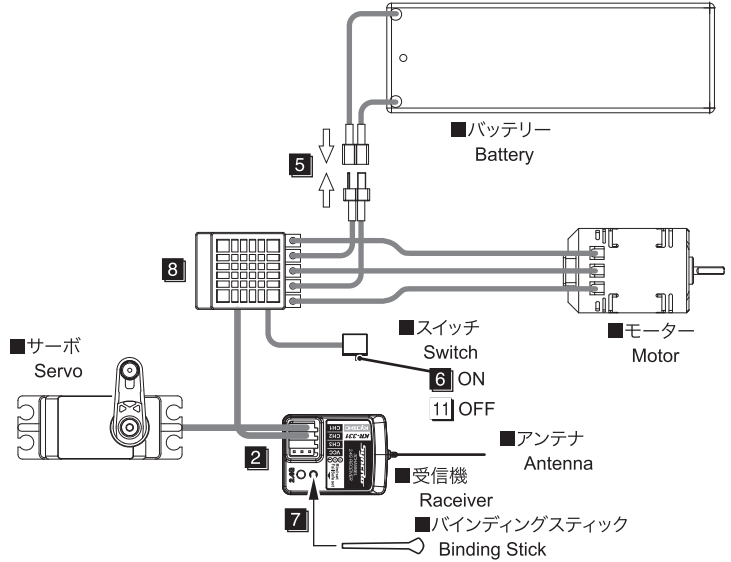
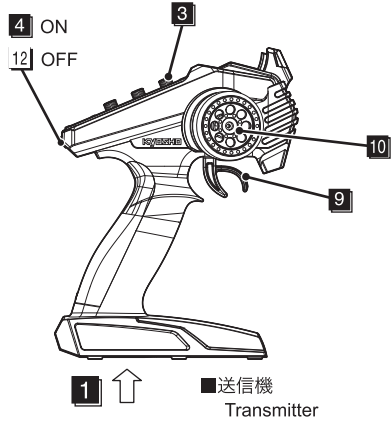
アクセサリ
ACCESSORIES

- 瞬間接着剤
Instant Glue
No.96154
KYOSHO スペシャルグルー
KYOSHO Special Glue

- ネジロック剤
Screw Cement
No.96178
ロックタイト (中強度/10cc)
Loctite (Medium Strength / 10cc)

- No.36219 / 36219P
SP ナイフエッジリーマー
SP KNIFE EDGE REAMER


下穴加工が不要で、直接1~15mmの穴あけができる工具です。
No need to pre-drill!! Drills neat 1 ~ 15mm holes directly!

プロポの準備 PREPARE RADIO TRANSMISSION

●プロポを下の順番にしたがってセットします。
Set up the radio as explained below.



●始める時

- 1 送信機に電池をセットする。
- 2 サーボ/ESCコードを受信機につなぐ。
- 3 トリムを中央にセットする。
- 4 送信機のスイッチを入れる。
- 5 バッテリーとESCを接続する。
- 6 ESCのスイッチを入れる。
- 7 バインディングする。
- 8 ESCをセットアップする。
- 9 トリガーを動かしてモーターが動いているか確認。
- 10 ハンドルを動かしてサーボが動いているか確認。

●終わる時

- 11 ESCのスイッチを切る。
- 12 送信機のスイッチを切る。

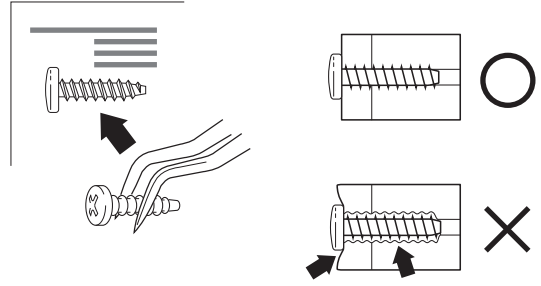
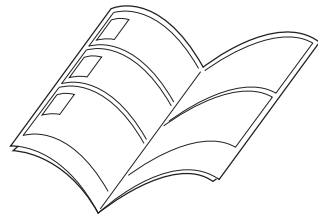
●START

- 1 Insert batteries into the Transmitter.
- 2 Connect the Servo/ESC Plug to the Receiver.
- 3 Set trims of transmitter to center.
- 4 Switch "ON" the Transmitter.
- 5 Connect the Battery Plug to ESC.
- 6 Switch "ON" the Electric Speed Controller.
- 7 Binding
- 8 Setup the ESC
- 9 Operate the Throttle Trigger to check if the Motor move correctly.
- 10 Operate the Steering Wheel to check if the Servo move correctly.

●FINISH

- 11 Switch "OFF" the Electric Speed Controller.
- 12 Switch "OFF" the Transmitter.

1 組立ての前に下記のことに注意してください。
Before assembling, please read the following carefully:



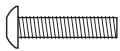
- この説明書を良く読み、構造を理解する。
- キットの内容を確認する。
※万一不良、不足がありましたら、お買い求めの販売店か、当社「ユーザー相談室」までご連絡ください。
- 小さな部品の形やサイズを間違えないようにする。
図を参考にして確認しながら組立てる。
- TPビスを締めるときは・・・
締めこみが固くても部品が固定されるまで締めてください。
ただし、部品が変形するまで締めるとビスがきかなくなります。

- First, read this instruction manual and familiarise yourself with the model's construction.
- Check the kit contents. Should any parts be missing, contact the retail shop from whom the model was purchased.
- Compare nuts, bolts, screws, etc to the "Actual Size" drawings on each page before fitting to ensure that you are installing the correct parts.
- Tighten Self tapping (TP) screws into parts until you have a secure attachment. However, be careful not to overly tighten TP screws as the threads may be damaged.

2 キットには、形や長さが違うビスや小物部品が多く入っています。説明書には原寸図がありますので確認してから組立ててください。また、ビス類は多めに入っているものもありますので、予備としてお使いください。
This kit contains screws and hardware in different metric sizes and shapes. Before using them, check the screws on the true-to-scale diagrams on the left side in each assembly step. Some screws are extras.

●ビスの種類
SCREWS

ボタンヘックスビス
Button Hex Screw



サラヘックスビス
F/H Hex Screw



キャップビス
Cap Screw

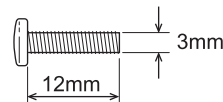


セットビス
Set Screw

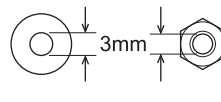


●小物部品のサイズ例
OTHER HARDWARE

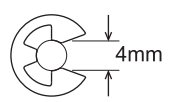
3x12mm ビス
Screw



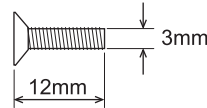
3mm ワッシャー・ナット
Washer・Nut



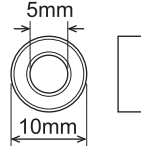
E4 Eリング
E-ring



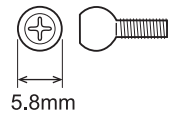
3x12mm サラビス
F/H Screw



5x10mm メタル・ベアリング
Metal Bushing・Ball Bearing

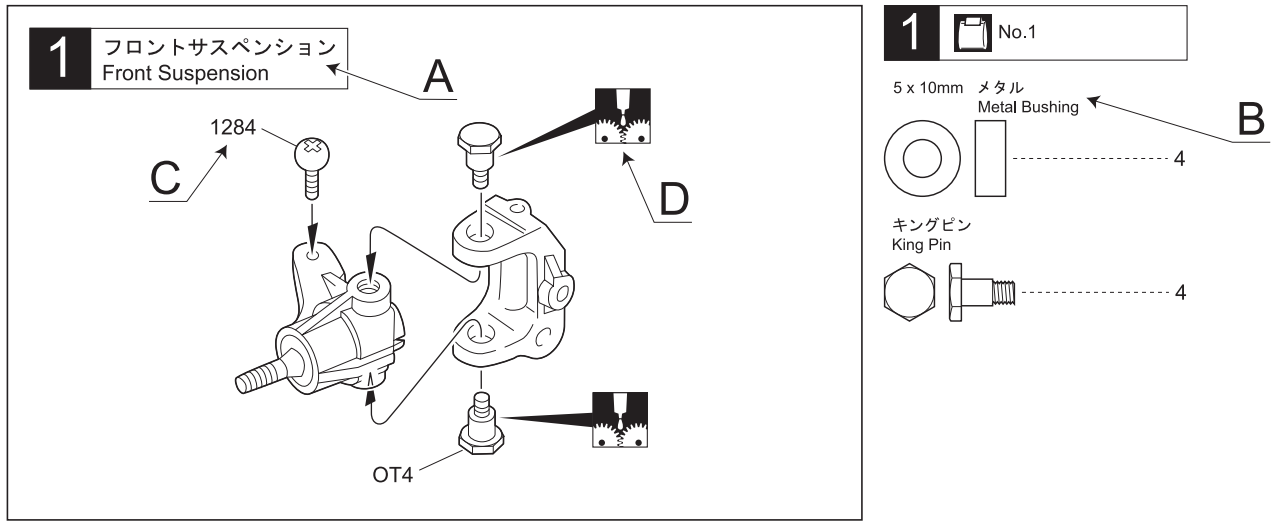


5.8mm ピロボール
Pillow Ball



3 説明書の見かた
How to read the instruction manual:

[説明例]
[Example]



A: この項目で組立てるおおよその場所。

B: 小物部品の名前、原寸図、使用数。

C: キット内の部品は、パーツ品番が付けられています。

D: 説明書内では多くのマークが使用されています。マークに注意して組立てを進めてください。

A: Gives the name of the part being made and the serial number of steps for assembling.

B: Details the key-number of parts, actual-size drawings and quantity of parts to use.

C: All parts are identified by parts Numbers. When purchasing spare parts, identify the parts number of the part required and cross reference this to the Spare Parts page, which shows the purchasable spare parts and the parts numbers contained within.

D: This instruction manual uses several symbols. Pay careful attention to them during construction.

4 説明書に使われているマーク
Symbols used throughout the instruction manual, comprise:



使用する袋詰。
Part bags used.



注意して組立てる所。
Pay close attention here!



左右同じように組立てる。
Assemble left and right sides the same way.



可動するように組立てる。
Ensure smooth, non-binding movement when assembling.



グリスを塗る。
Apply grease.



2セット組立てる(例)。
Assemble as many times as specified.



向きに注意。
Note the direction



番号の順に組立てる。
Assemble in the specified order.



原寸図。
True-to-scale diagram.



をカットする。
Cut off shaded portion.



別購入品。
Must be purchased separately!



左側用。
For Left.



右側用。
For Right.



ネジロック剤を塗る。
Apply threadlocker (screw cement).

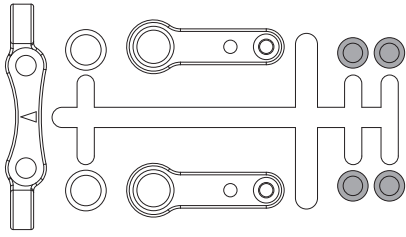


2mmの穴をあける(例)。
Drill holes with the specified diameter.

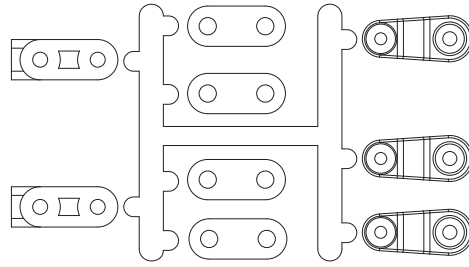
ランナー付プラパーツ配置図(1) ARRANGEMENT OF PLASTIC PARTS ON RUNNERS (1)

■ 部分の部品は、使用しません。
 Shaded parts are not used.

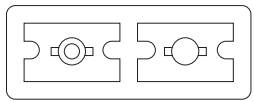
UM716



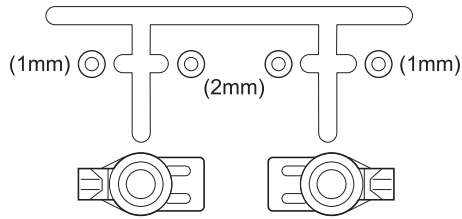
UM717



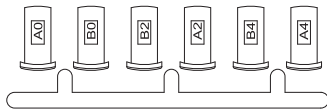
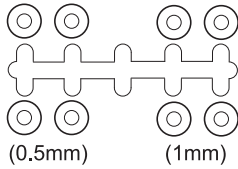
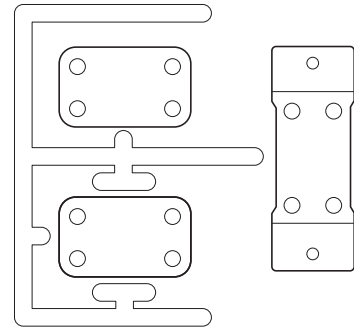
UM509



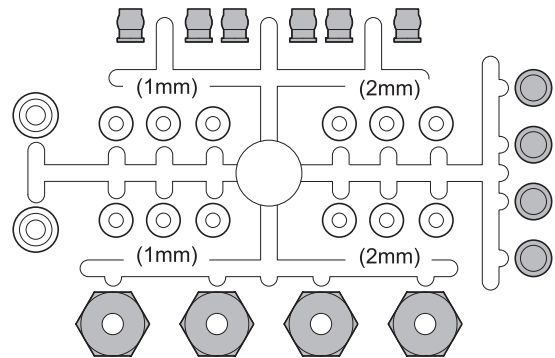
UM519



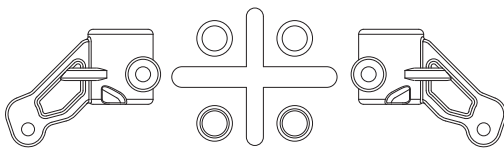
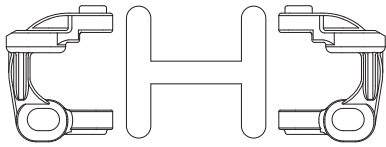
UM721



UM603B

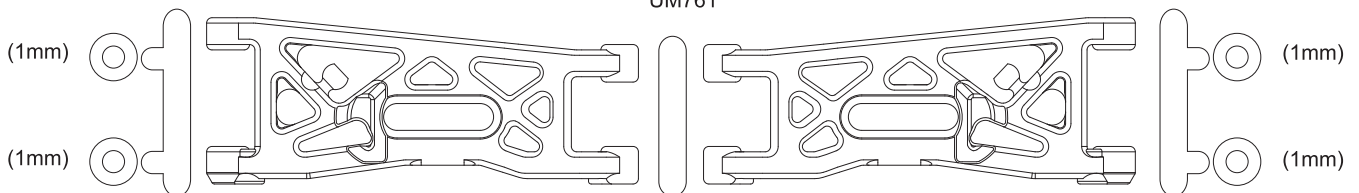


UM715

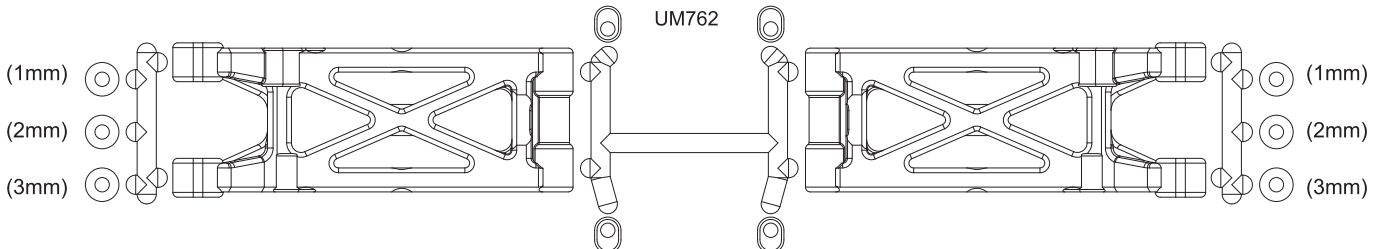



UM763

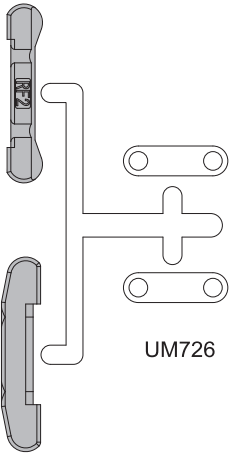
UM761



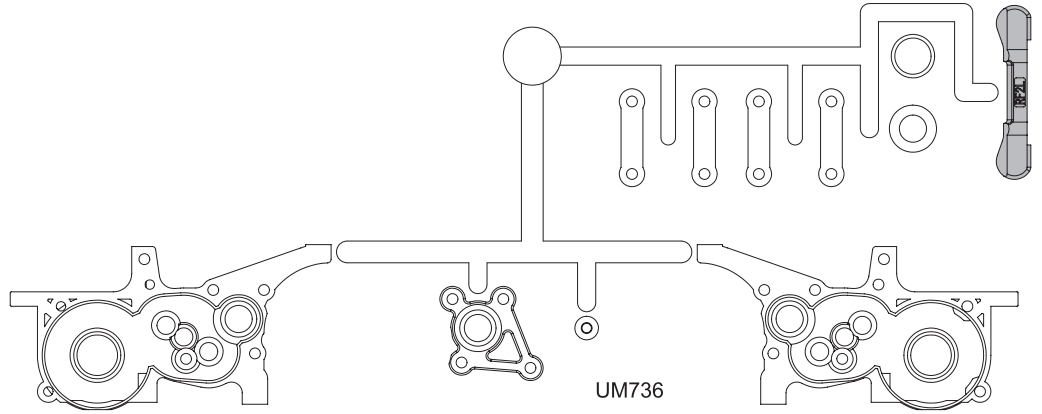
UM762



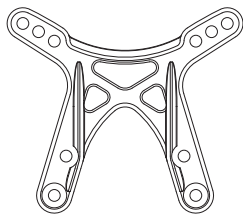
▶  部分の部品は、使用しません。
 Shaded parts are not used.



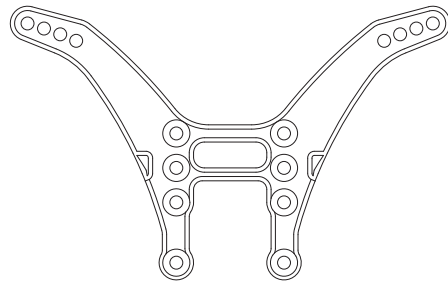
UM726



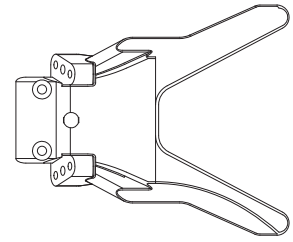
UM736



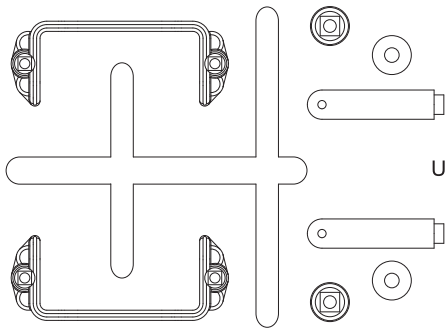
UM707



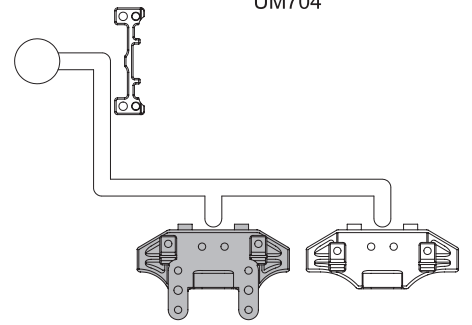
UM722



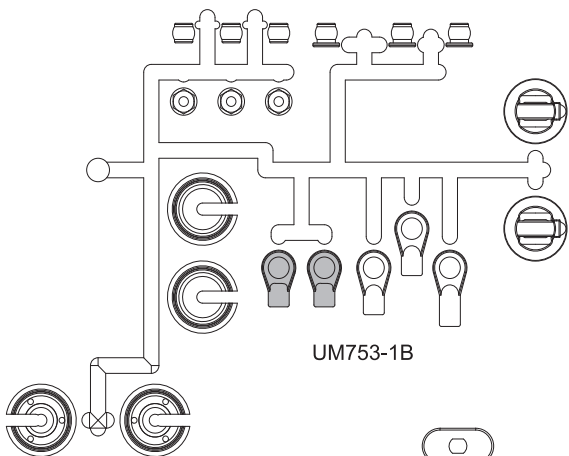
UM704



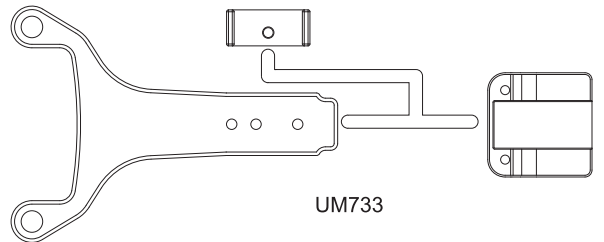
UM702



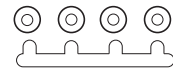
UM740



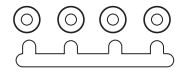
UM753-1B



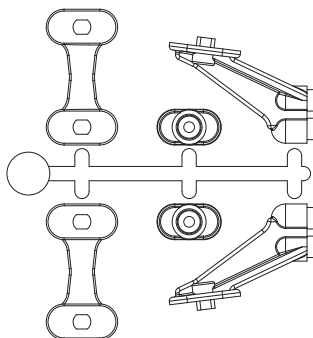
UM733



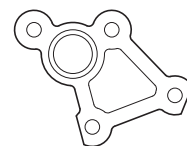
UM707
3x7x1mm



UM708
3x7x2mm

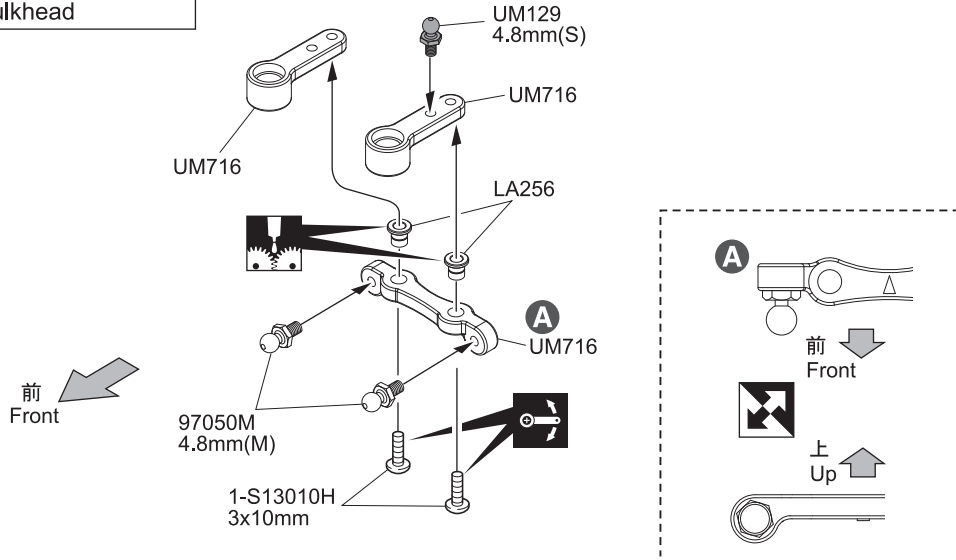


UM764



UM736

1 フロントバルク Front Bulkhead



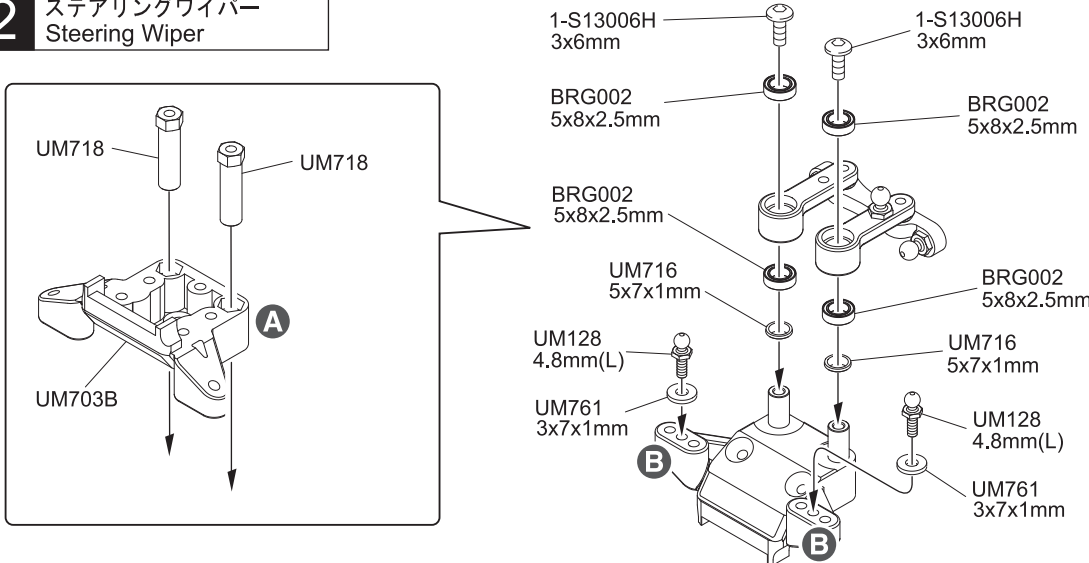
1 No.1

- 3 x 10mm ボタンヘックスビス
Button Hex Screw 2
- UM129
4.8mm ボールスタッド(S) 黒
Ball Stud (S) Black 1
- 97050M
4.8mm ボールスタッド(M)
Ball Stud (M) 2

2 No.1

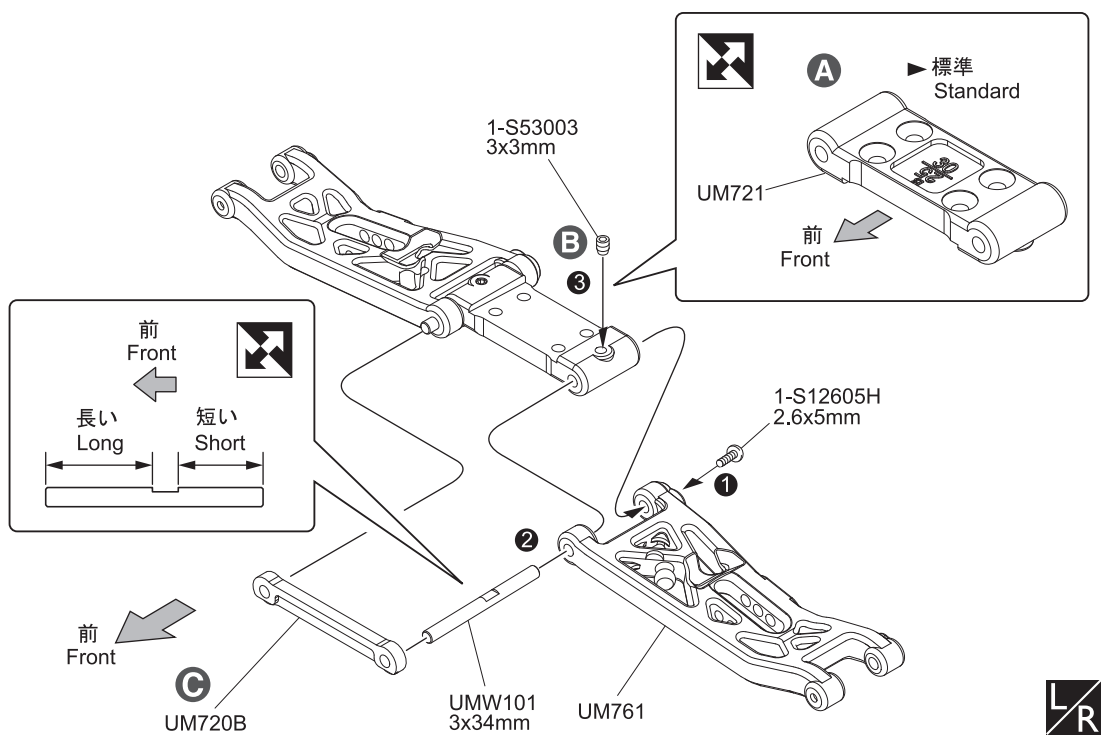
- 3 x 6mm ボタンヘックスビス
Button Hex Screw 2
- 5 x 7 x 1mm プラカラー
Plastic Collar 2
- 5 x 8 x 2.5mm ベアリング
Ball Bearing 4
- UM128
4.8mm ボールスタッド(L)
Ball Stud (L) 2
- 3 x 7 x 1mm プラカラー
Plastic Collar 2

2 ステアリングワイパー Steering Wiper



- A** UM703Bを裏から見た図
The figure which looked at
UM703B from the reverse side.
- B** この穴を使う。
Use this hole.

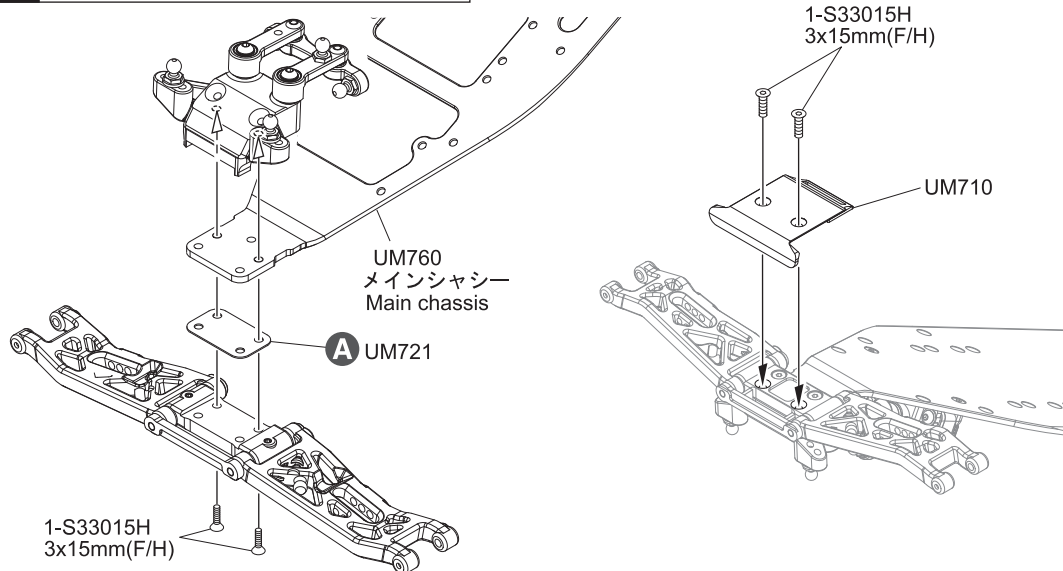
3 フロントサスペンション Front Suspension



3 No.1

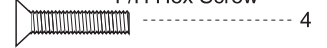
- 3 x 3mm セットビス
Set Screw 2
- 2.6 x 5mm ボタンヘックスビス
Button Hex Screw 2
- 3 x 34mm シャフト
Shaft 2
- A** 30°で使用する場合は向きを
逆にします。
When using 30 degrees insert
the opposite direction.
- B** 平らな所にセットビスを
しめこむ。
Firmly tighten the set screw
onto the flat surface.

4 フロントサスペンション Front Suspension



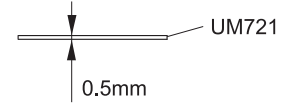
4 No.1

3 x 15mm サラヘックスビス
F/H Hex Screw

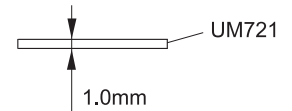


A

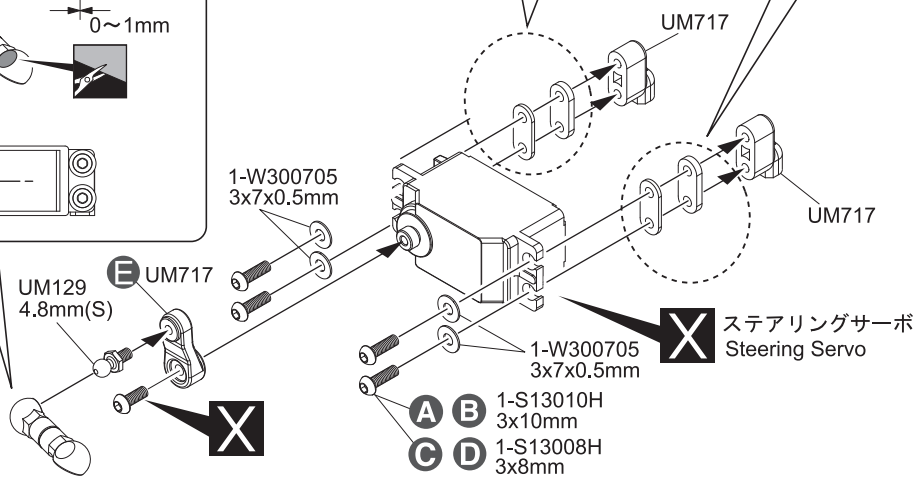
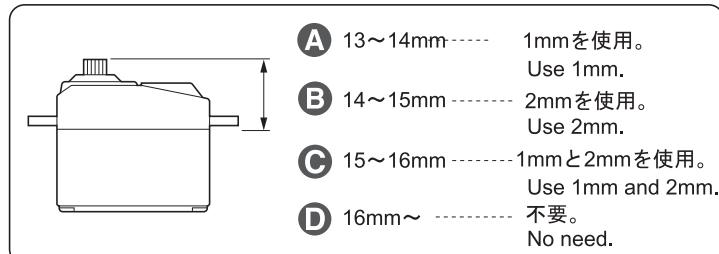
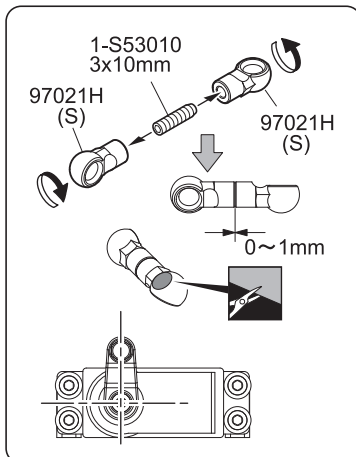
▶ 標準
Standard



▶ セッティングにより使用する。
It is used by setting.

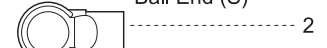


5 サーボ Servo



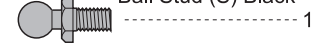
5 No.1

4.8mm ボールエンド (S)
Ball End (S)

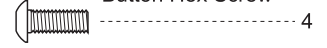


UM129

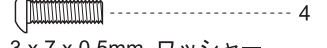
4.8mm ボールスタッド (S)黒
Ball Stud (S) Black



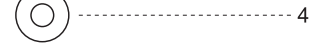
3 x 8mm ボタンヘックスビス
Button Hex Screw



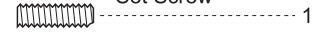
3 x 10mm ボタンヘックスビス
Button Hex Screw



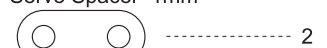
3 x 7 x 0.5mm ワッシャー
Washer



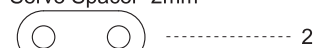
3 x 10mm セットビス
Set Screw



サーボスペーサー 1mm
Servo Spacer 1mm



サーボスペーサー 2mm
Servo Spacer 2mm



E SK… サンワ, KO, JR
SK… SANWA, KO, JR

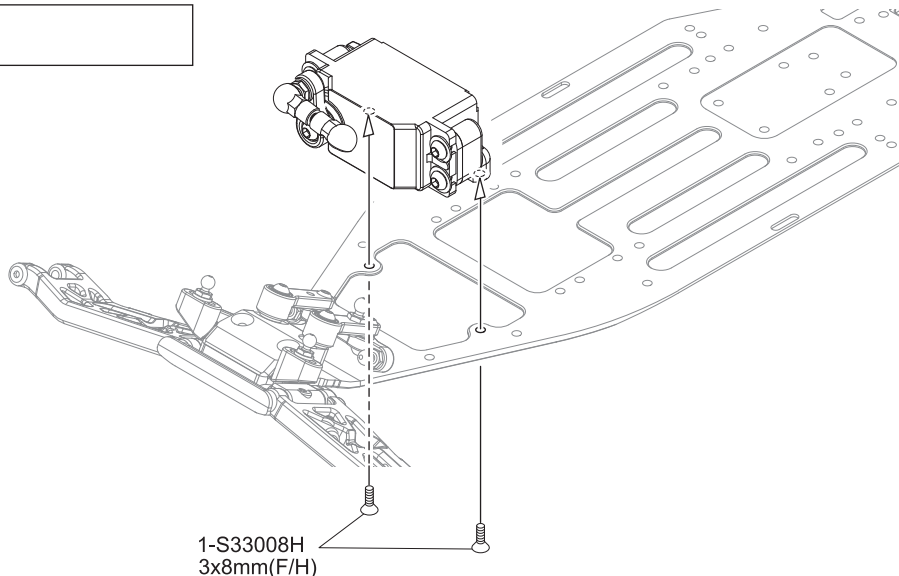
F … フタバ

F … FUTABA

H … ハイテック

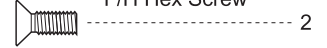
H … HITEC

6 サーボ Servo

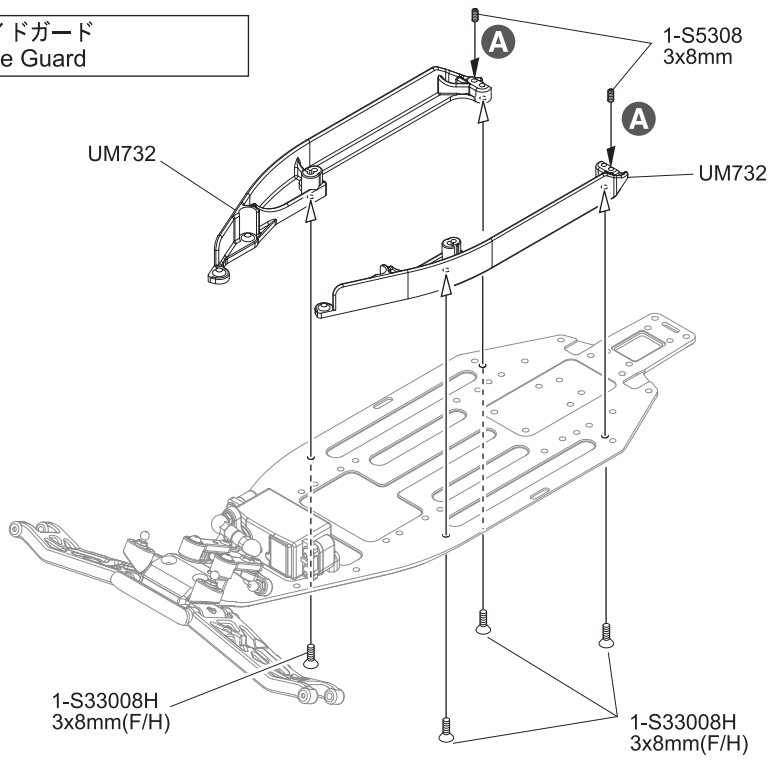


6 No.1

3 x 8mm サラヘックスビス
F/H Hex Screw

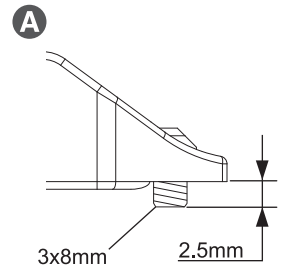


7 サイドガード
Side Guard

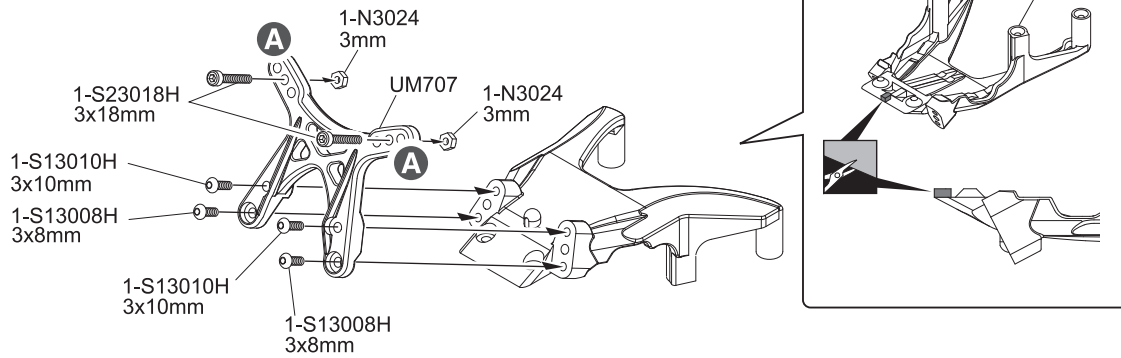


7 No.2

- 3 x 8mm サラヘックスビス
F/H Hex Screw 4
- 3 x 8mm セットビス
Set Screw 2



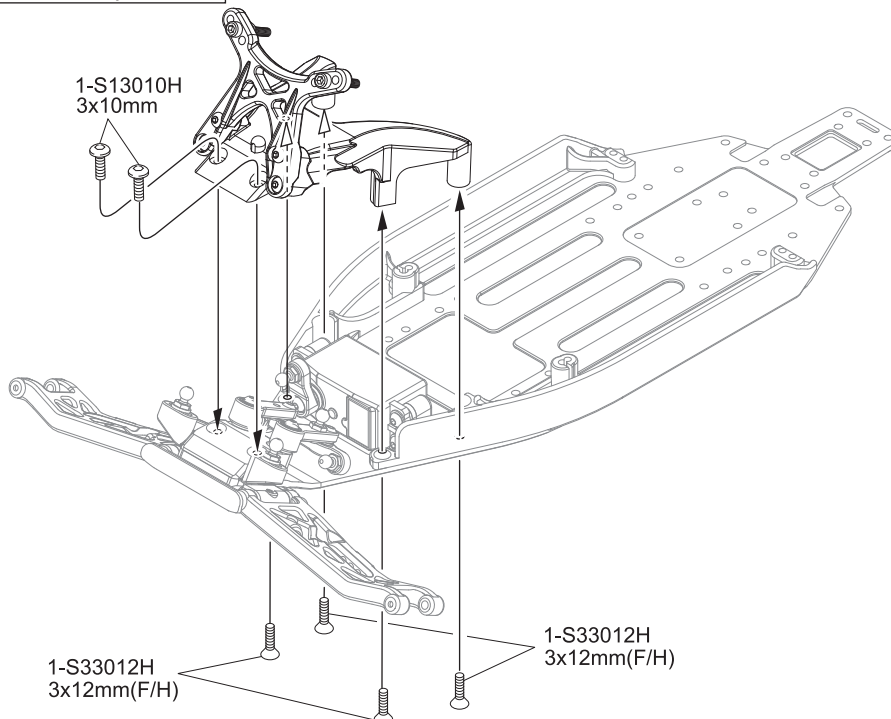
8 フロントアッパープレート
Front Upper Plate



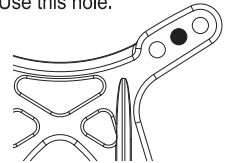
8 No.2

- 3 x 18mm キャップビス
Cap Screw 2
- 3 x 8mm ボタンヘックスビス
Button Hex Screw 2
- 3 x 10mm ボタンヘックスビス
Button Hex Screw 2
- 3mm ナット
Nut 2

9 フロントダンパステー
Front Shock Stay



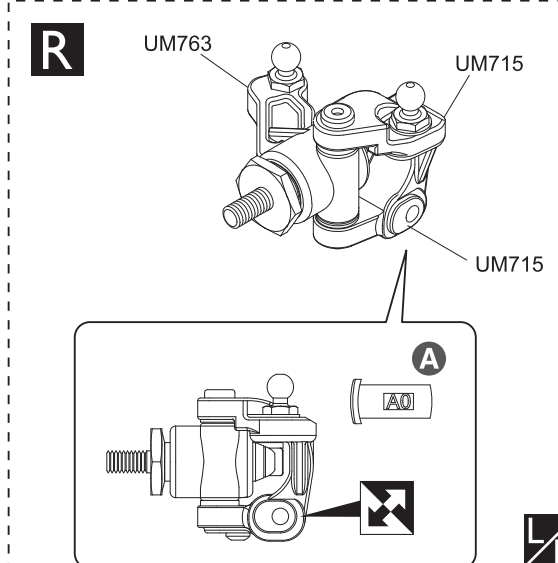
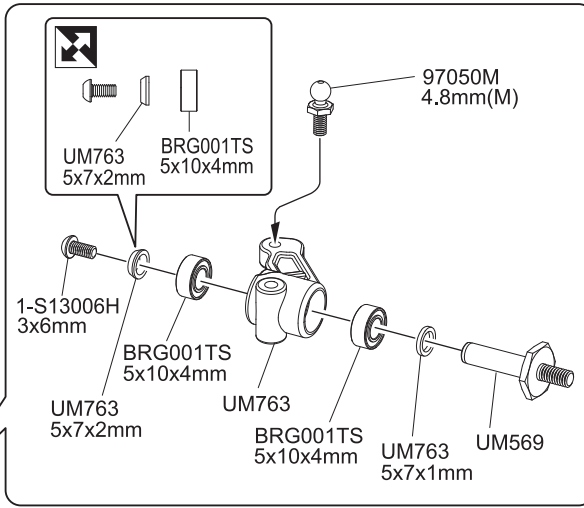
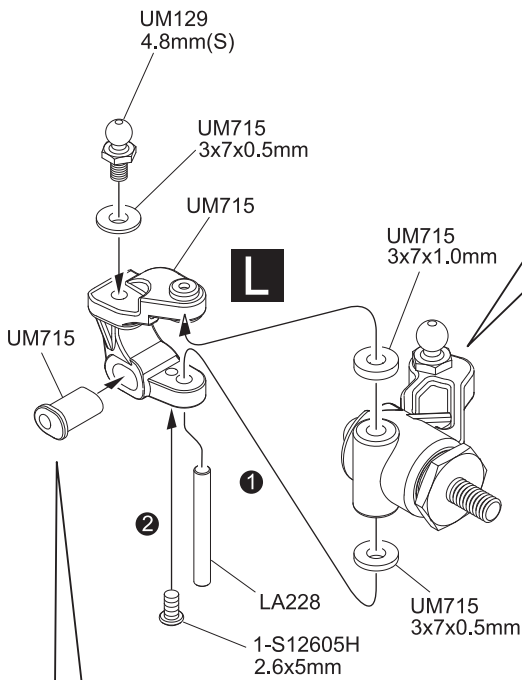
A この穴を使う。
Use this hole.



9 No.2

- 3 x 10mm ボタンヘックスビス
Button Hex Screw 2
- 3 x 12mm サラヘックスビス
F/H Hex Screw 4

10 フロントサスペンション Front Suspension



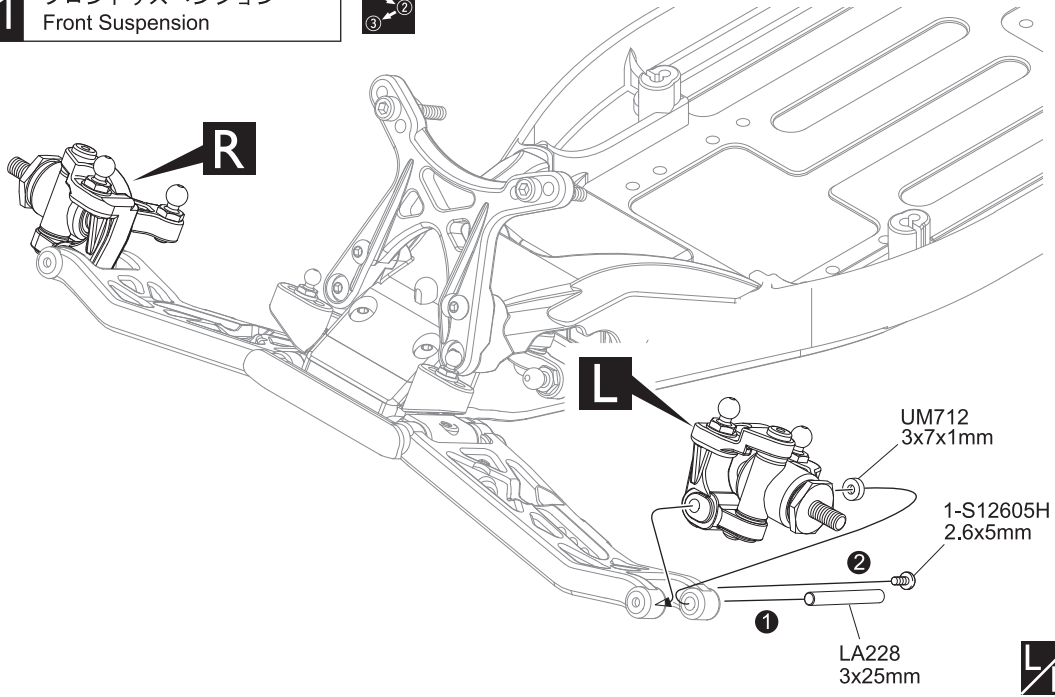
10 No.1, No.2

- UM129 4.8mm ボールスタッド(S)黒
Ball Stud (S) Black 2
- 97050M 4.8mm ボールスタッド(M)
Ball Stud (M) 2
- 5 x 10 x 4mm ベアリング
Ball Bearing 4
- 2.6 x 5mm ボタンヘックスビス
Button Hex Screw 2
- 3 x 6mm ボタンヘックスビス
Button Hex Screw 2
- 5 x 7 x 1mm プラカラー
Plastic Collar 2
- 3 x 7 x 0.5mm プラカラー
Plastic Collar 4
- 3 x 7 x 1mm プラカラー
Plastic Collar 4
- 5 x 7 x 2mm プラカラー
Plastic Collar 2
- 3 x 25mm シャフト
Shaft 2
- ハブブッシュ A0
Hub Bush A0 1
- ハブブッシュ B0
Hub Bush B0 1

- UM715 (A2) UM715 (B2) +2°
- UM715 (A4) UM715 (B4) +4°

A セッティングにより使用する。
It is used by setting.

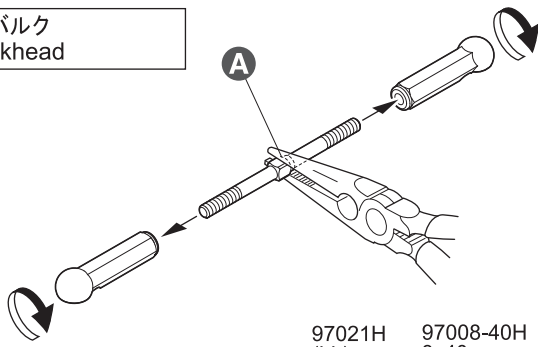
11 フロントサスペンション Front Suspension



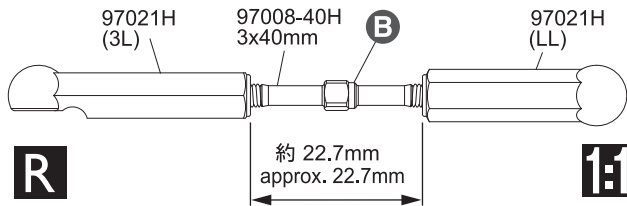
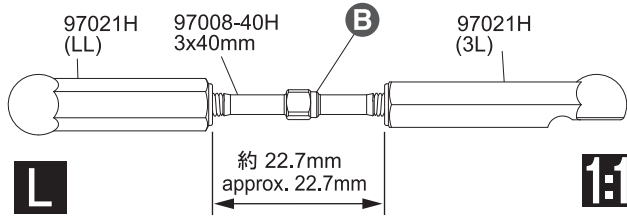
11 No.1, No.2

- 2.6 x 5mm ボタンヘックスビス
Button Hex Screw 2
- 3 x 7 x 1mm プラカラー
Plastic Collar 2
- 3 x 25mm シャフト
Shaft 2

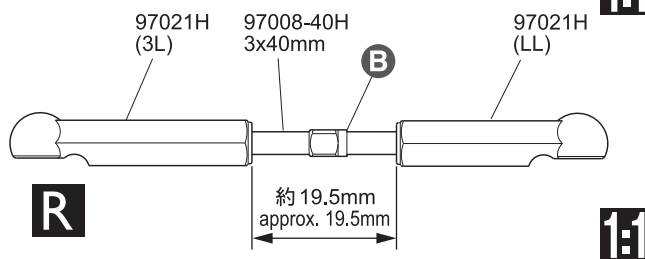
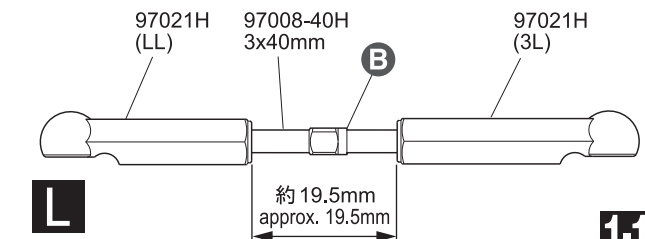
12 フロントバルク
Front Bulkhead



●ステアリングタイロッド
Steering Tie Rod

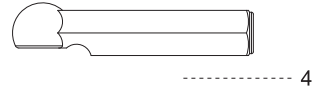


●フロントアッパーロッド
Front Upper Rod

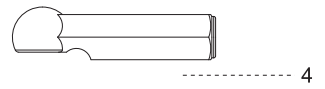


12 No.1, No.2

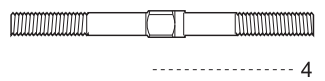
4.8mm ボールエンド(3L)
Ball End (3L)



4.8mm ボールエンド(LL)
Ball End (LL)



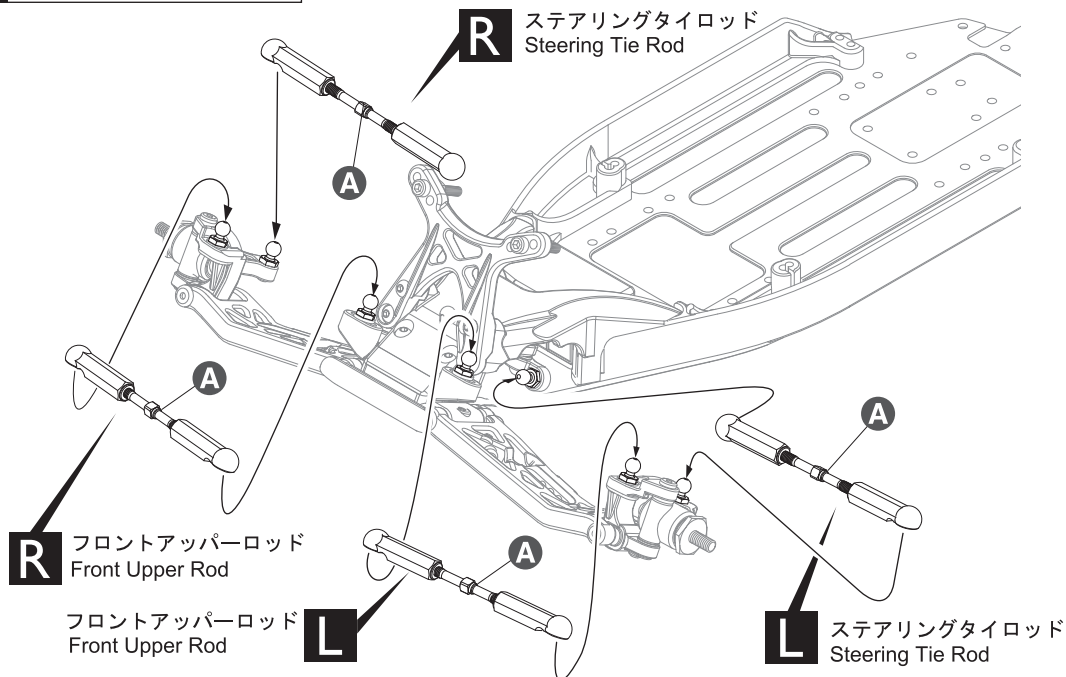
3 x 40mm アジャストロッド
Adjust Rod



A 段のある方が逆ネジ。
The side with the step is a
reverse screw.

B 段のある方。
Note the direction.

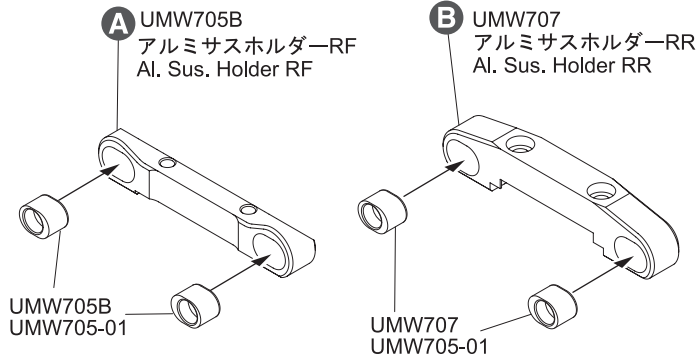
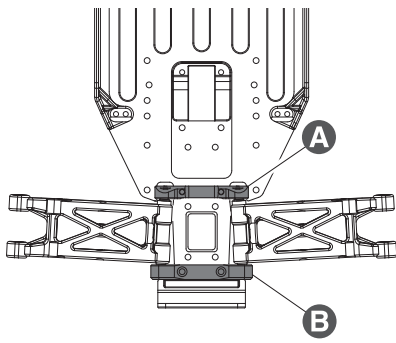
13 フロントサスペンション
Front Suspension



13

A 段のある方。
Projection. Note direction.

14 リヤサスペンション Rear Suspension



トーイン Toe in		RR						
		in-D	in-C	in-B	A	out-B	out-C	out-D
RF	in-D	3.0	3.5	4.0	4.5	5.0	5.5	6.0
	in-C	2.5	3.0	3.5	4.0	4.5	5.0	5.5
	in-B	2.0	2.5	3.0	3.5	4.0	4.5	5.0
	A	1.5	2.0	2.5	3.0	3.5	4.0	4.5
	out-B	1.0	1.5	2.0	2.5	3.0	3.5	4.0
	out-C	0.5	1.0	1.5	2.0	2.5	3.0	3.5
	out-D	0.0	0.5	1.0	1.5	2.0	2.5	3.0

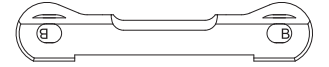
■ キット標準 Kit

14 No.4

サスブッシュホルダー (B)
Suspension Bushing Holder (B)



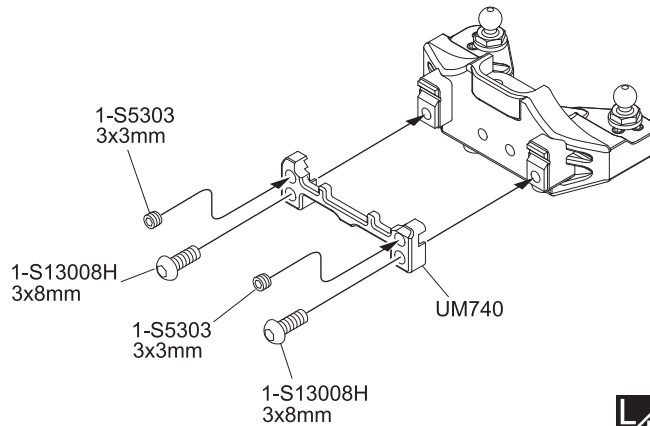
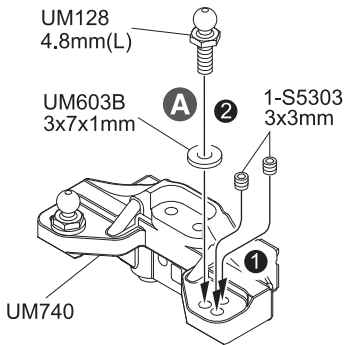
A RF



B RR

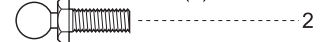


15 リヤバルクヘッド Rear Bulkhead

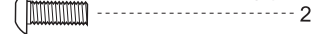


15 No.4

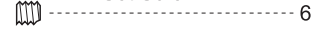
UM128
4.8mm ボールスタッド (L)
Ball Stud (L)



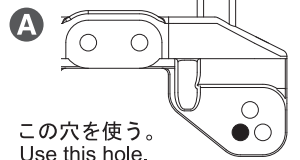
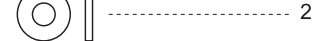
3 x 8mm ボタンヘックスビス
Button Hex Screw



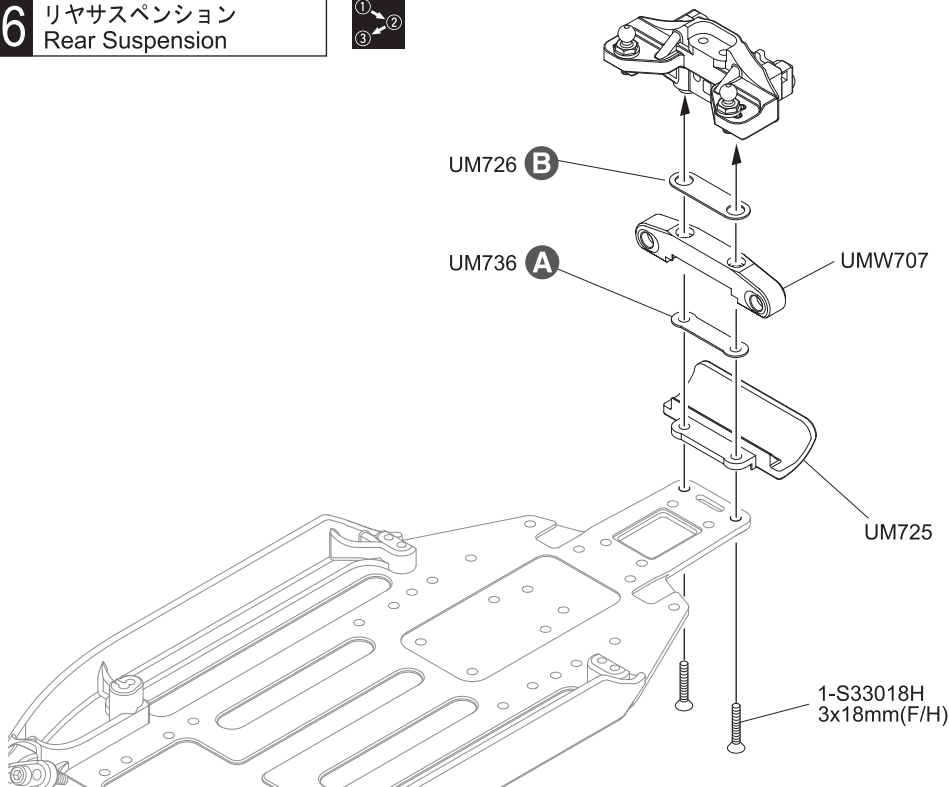
3 x 3mm セットビス
Set Screw



3 x 7 x 1mm プラカラー
Plastic Collar

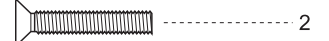


16 リヤサスペンション Rear Suspension

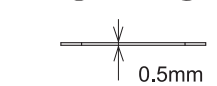


16 No.4

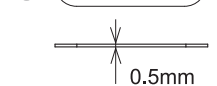
3 x 18mm サラヘックスビス
F/H Hex Screw



A UM736

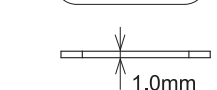


B UM726

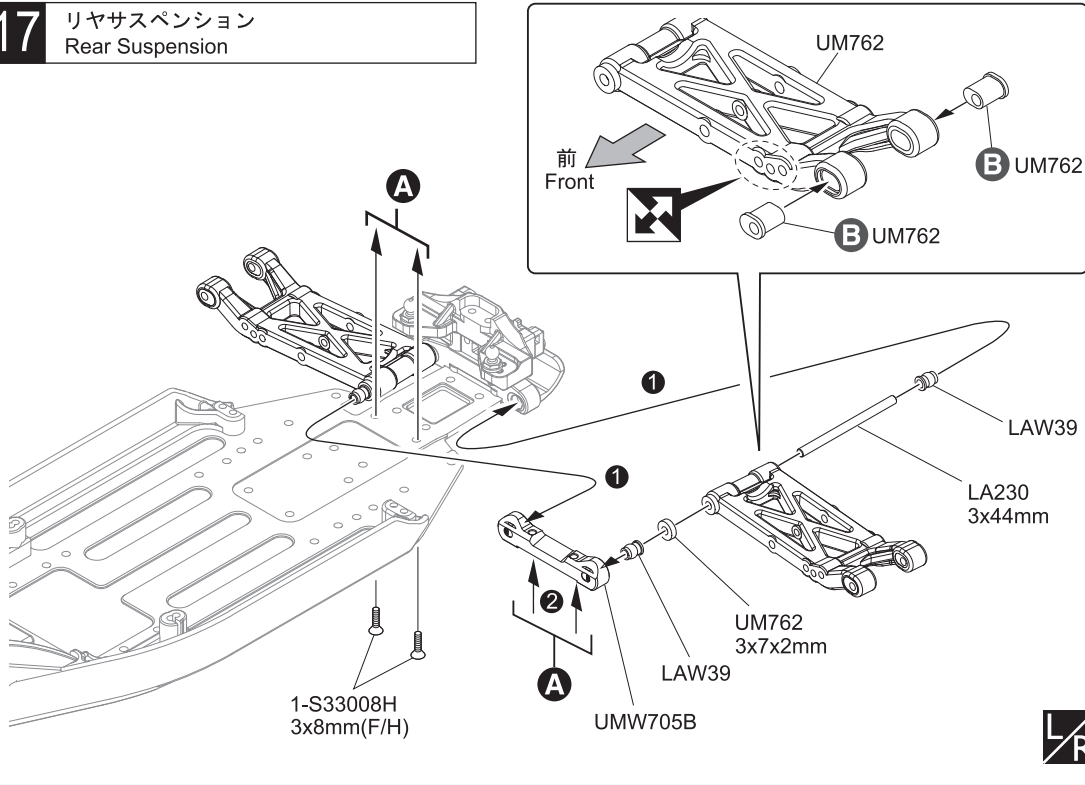


▶ リヤスキッドを増やす場合
When you would like to
increase a skid angle.

UM726

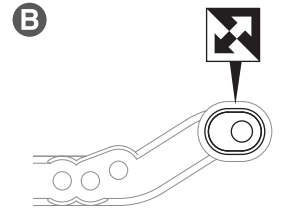


17 リヤサスペンション Rear Suspension

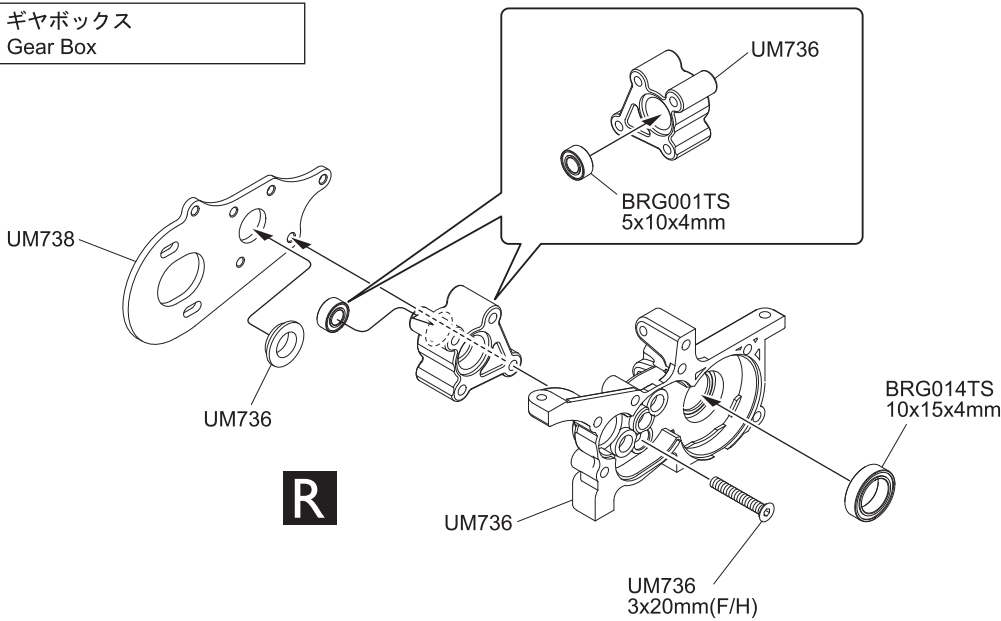


17 No.4

- 3 x 8mm サラヘックスビス
F/H Hex Screw 2
- 3 x 7 x 2mm プラカラー
Plastic Collar 2
- 3 x 44mm シャフト
Shaft 2



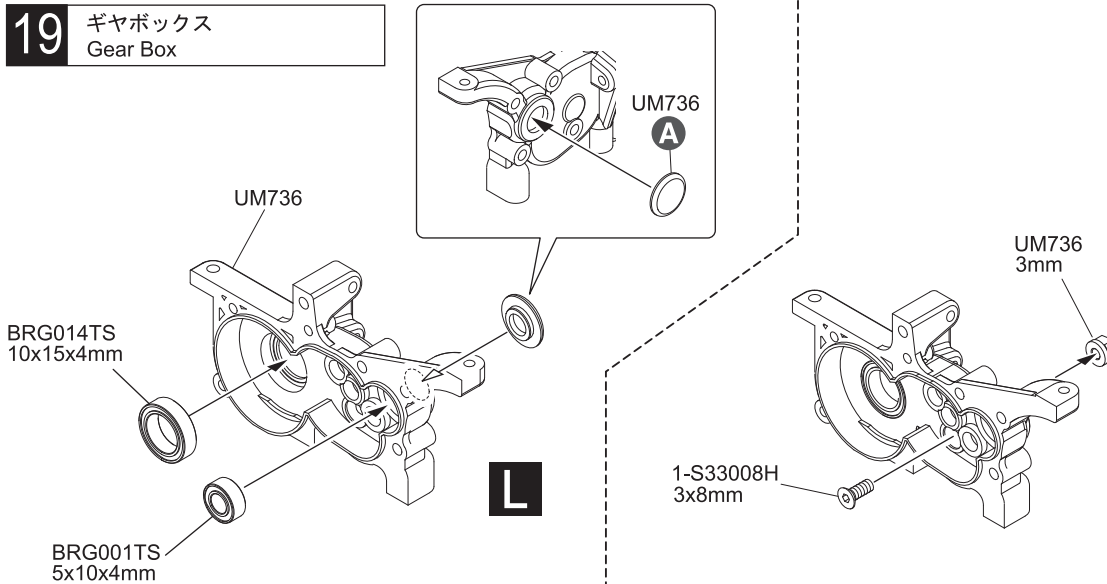
18 ギヤボックス Gear Box



18 No.4

- 3 x 20mm サラヘックスビス
F/H Hex Screw 1
- 5 x 10 x 4mm ベアリング
Ball Bearing 1
- 10 x 15 x 4mm ベアリング
Ball Bearing 1

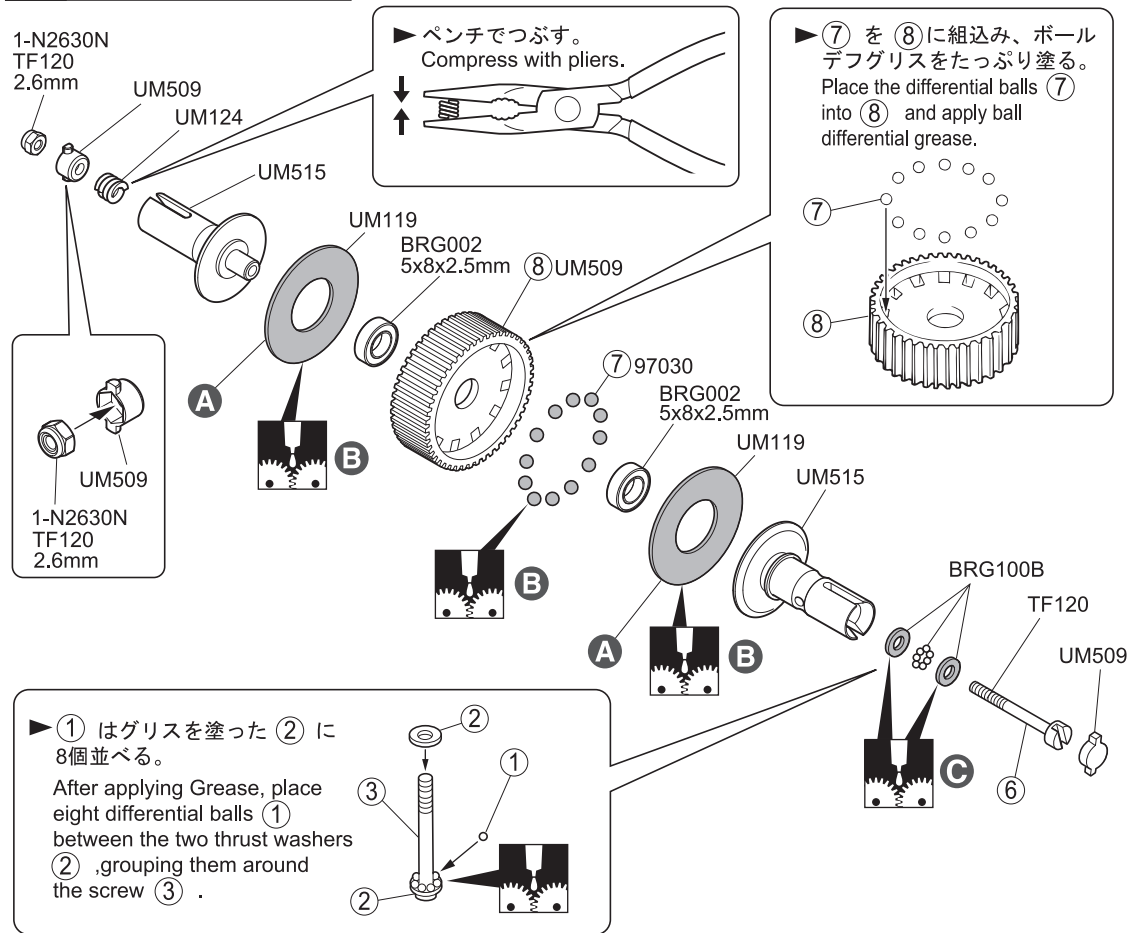
19 ギヤボックス Gear Box



19 No.4

- 3 x 8mm サラヘックスビス
F/H Hex Screw 1
- 3 mm プラナット
Plastic Nut 1
- 5 x 10 x 4mm ベアリング
Ball Bearing 1
- 10 x 15 x 4mm ベアリング
Ball Bearing 1
- A** モータープレートブッシュ
Motor plate bush 1

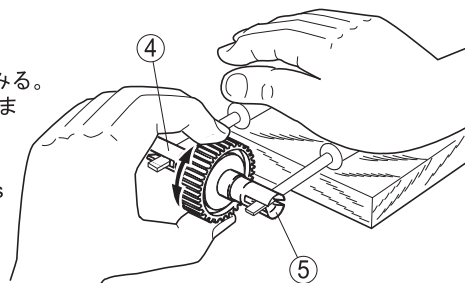
20 デフギヤ Differential Gear



●調整方法 ADJUSTING

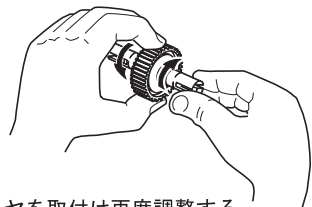
- ▶ **④と⑤をマイナスドライバーで固定し、本体を回してみる。回らなくなるまで⑥をしめ込む。回ってしまう状態のまま走行させると破損するので注意する。**

Secure parts ① and ② in place with two flat head screwdrivers and rotate the differential case until it becomes tight. Then, tighten screw ⑥. When running the car, the differential must be tight, otherwise it may be damaged.

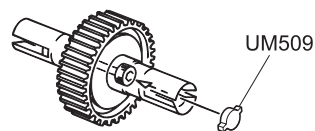


- ▶ **次に本体を手で固定し、④を回した時、⑤が反対方向に回転すれば良い。回らない時はしめ込み過ぎなので、⑥をゆるめる。**

Now, hold the differential case firmly and rotate part ④. If part ⑤ rotates into the opposite direction to part ④, no further ⑥ adjustment is necessary. If part ⑤ does not rotate, screw is too tight. In this case, gradually loosen screw ⑥ until part ⑤ rotates.



- ▶ **走行前にもタイヤを取付け再度調整する。
Before running, attach the tires and re-adjust accordingly.**



- ▶ **調整後、UM509を取付ける。
Once the adjustment is done, install UM509 (see "exploded view").**

20 No.3

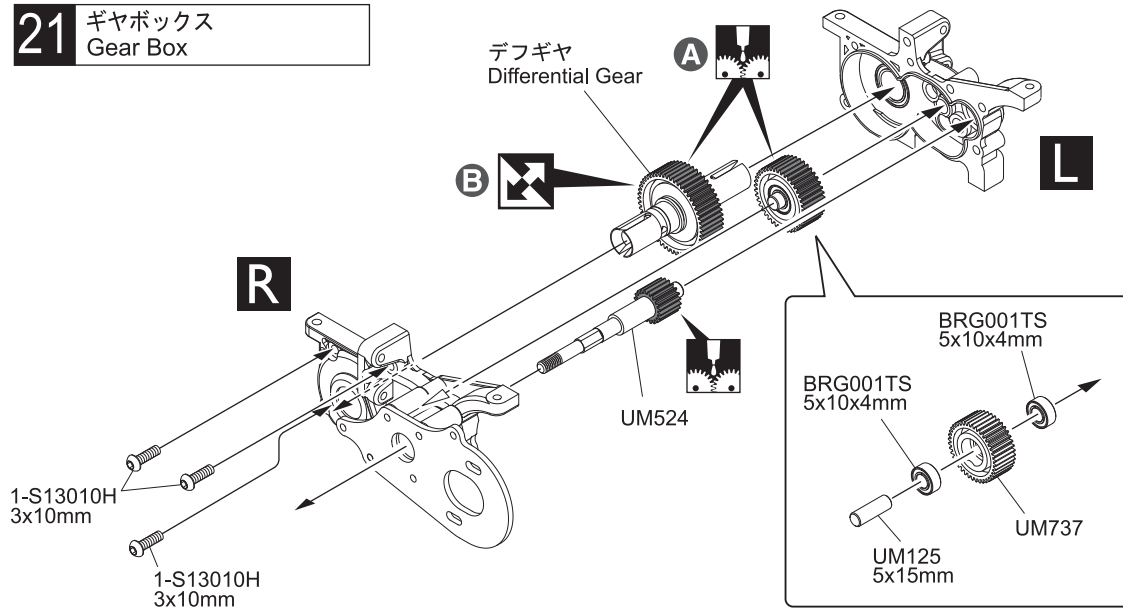
5 x 8 x 2.5mm ベ어링 Ball Bearing	2
2.6 x 25mm ボールデフシャフト Ball Diffshaft	1
1/16 インチボール 1/16 Inch Ball	8
3/32 インチボール 3/32 Inch Ball	12
2.6 x 6 x 1mm ワッシャー Washer	2
2.6mm ナイロンのット Nylon Nut	1

- A** カドが丸い方をボール側にする。
Face the rounded side to balls.

- B** ハイデフグリス (クリア)
(両面)
High Diff. Grease (Clear)
(Both sides)

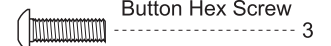
- C** ハイグラファイトデフグリス (黒)
High Graphite Grease (Black)

21 ギヤボックス Gear Box

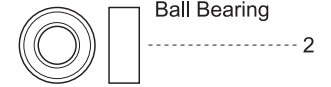


21 No.4

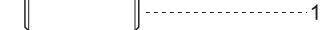
3 x 10mm ボタンヘックスビス
Button Hex Screw



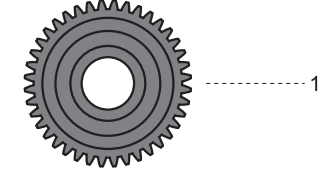
5 x 10 x 4mm ベ어링
Ball Bearing



5 x 15mm アルミシャフト
Aluminium Shaft

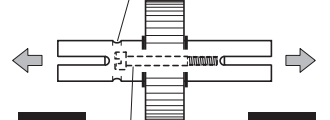


SPアイドルギヤ(40T) 黒
SP Idler Gear (40T) Black



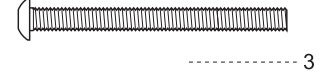
A ハイデフグリス (クリア)
High Diff. Grease (Clear)

B ▶ 溝のある方。
Grooved side

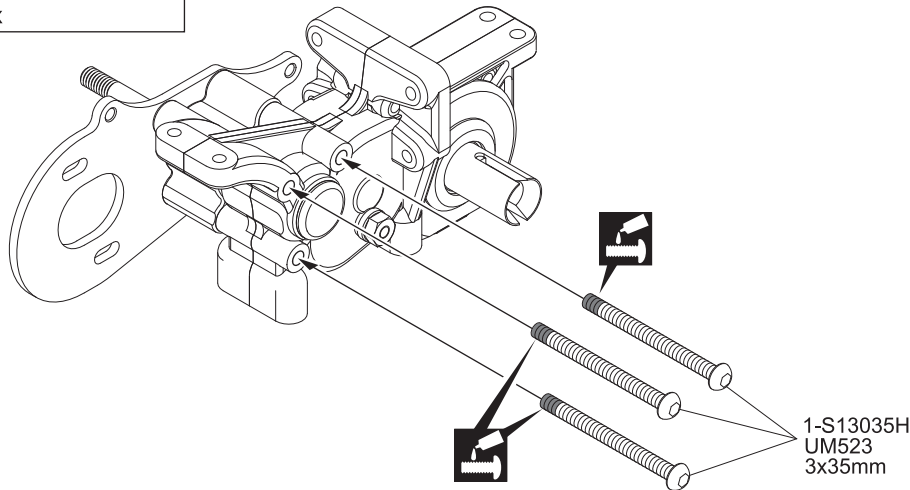


22 No.4

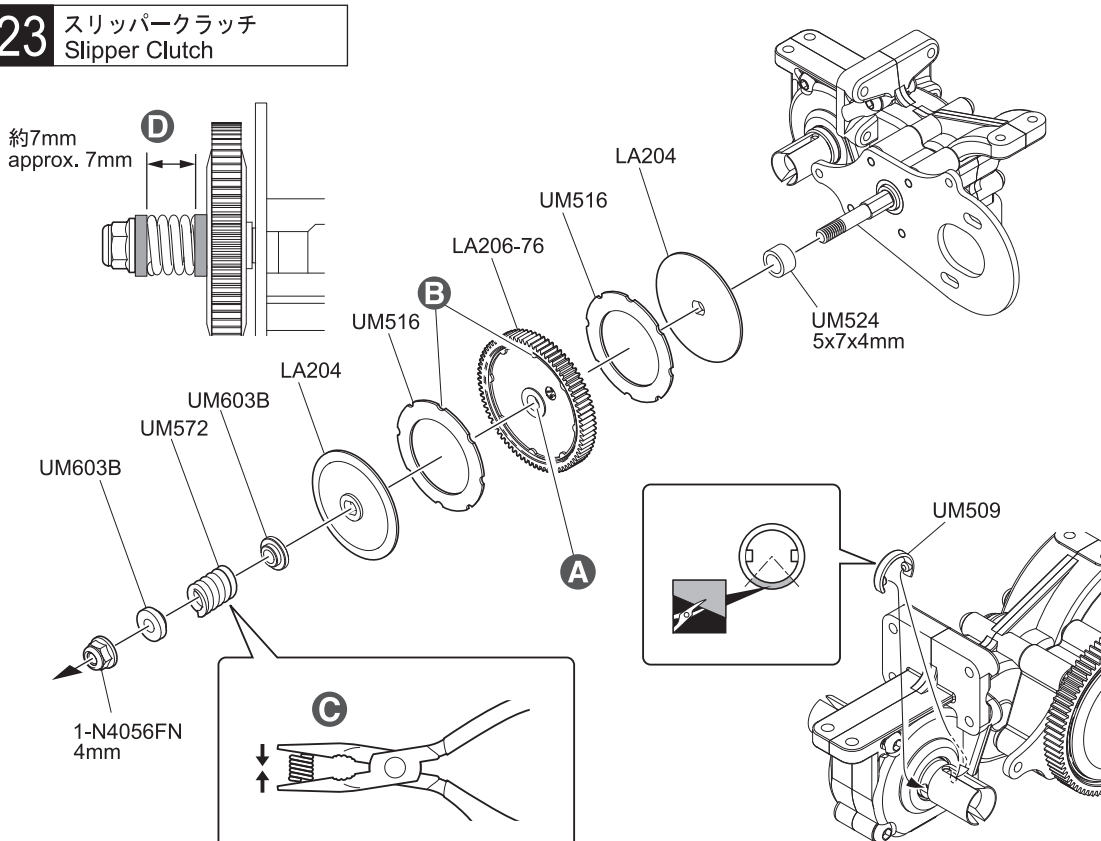
3 x 35mm ボタンヘックスビス
Button Hex Screw



22 ギヤボックス Gear Box

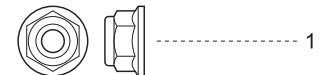


23 スリッパクラッチ Slipper Clutch

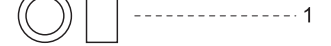


23 No.4

4mm フランジ付ナイロンナット
Flanged Nylon Nut



UM524
5 x 7 x 4mm カラー (ゴールド)
Collar (Gold)



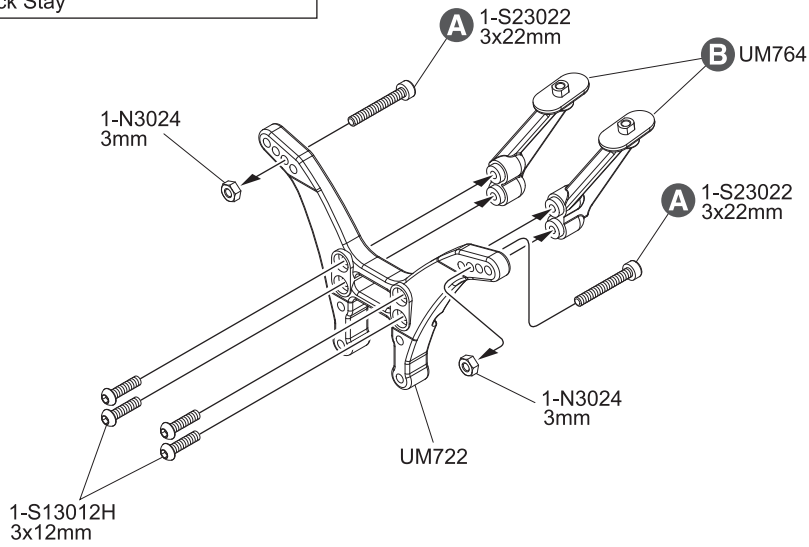
A バリを取る。
Remove flashing.

B 凸と凹を合わせる。
挟み込まないように注意する。
Align the grooves.
Prevent them from becoming sandwiched.

C ペンチでつぶす。
Compress with pliers.

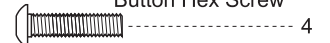
D 走行時、再度調整をする。
When running, re-adjust.

24 リヤダンパステー
Rear Shock Stay



24 No.5

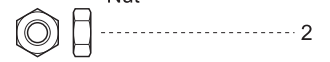
3 x 12mm ボタンヘックスビス
Button Hex Screw



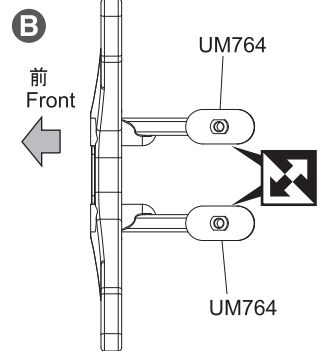
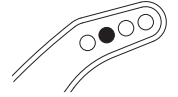
3 x 22mm キャップビス
Cap Screw



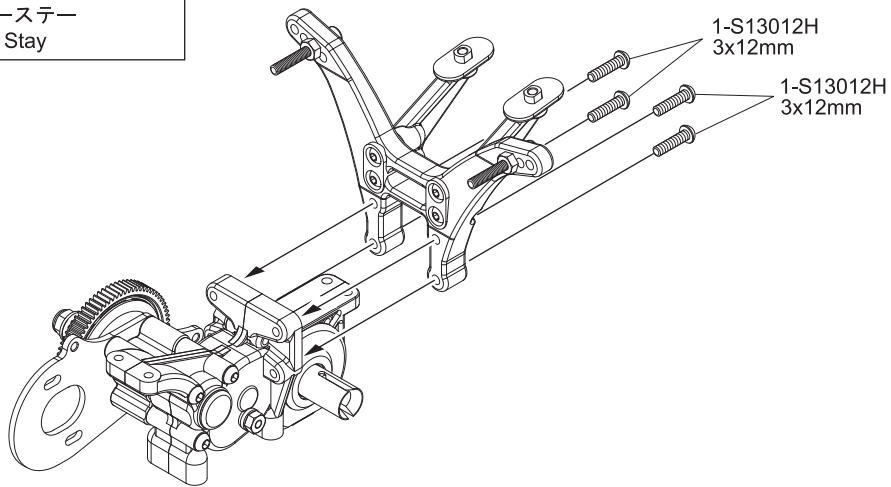
3mm ナット
Nut



A この穴を使う。
Use this hole.

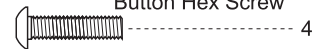


25 リヤダンパステー
Rear Shock Stay

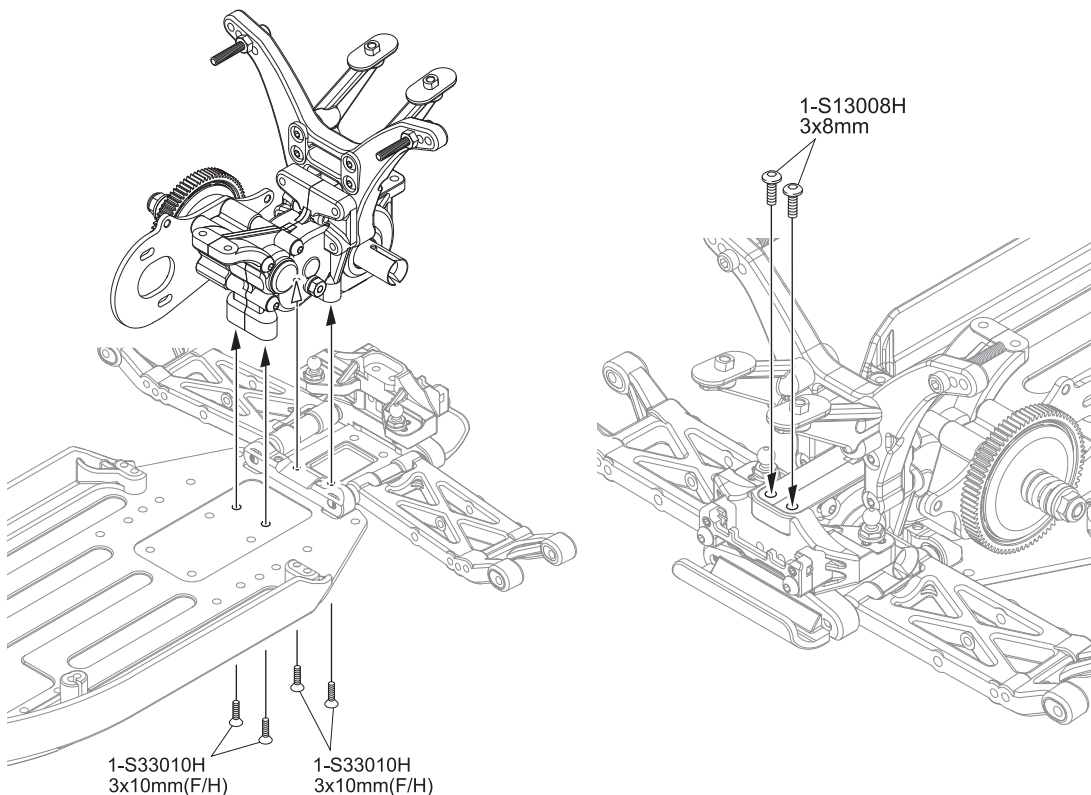


25 No.5

3 x 12mm ボタンヘックスビス
Button Hex Screw

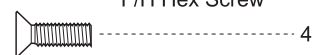


26 ギヤボックス
Gear Box



26 No.4

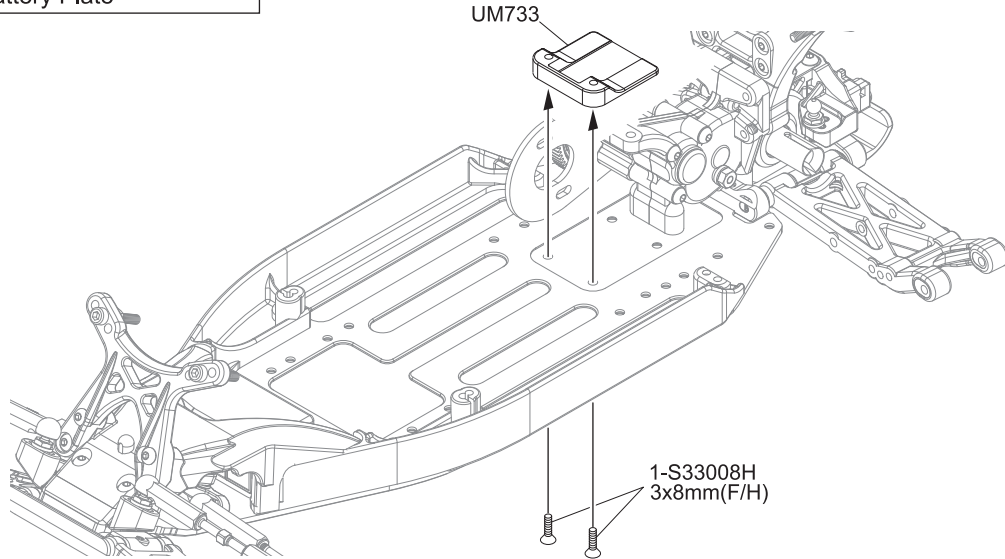
3 x 10mm サラヘックスビス
F/H Hex Screw



3 x 8mm ボタンヘックスビス
Button Hex Screw

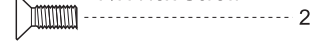


27 バッテリープレート
Battery Plate

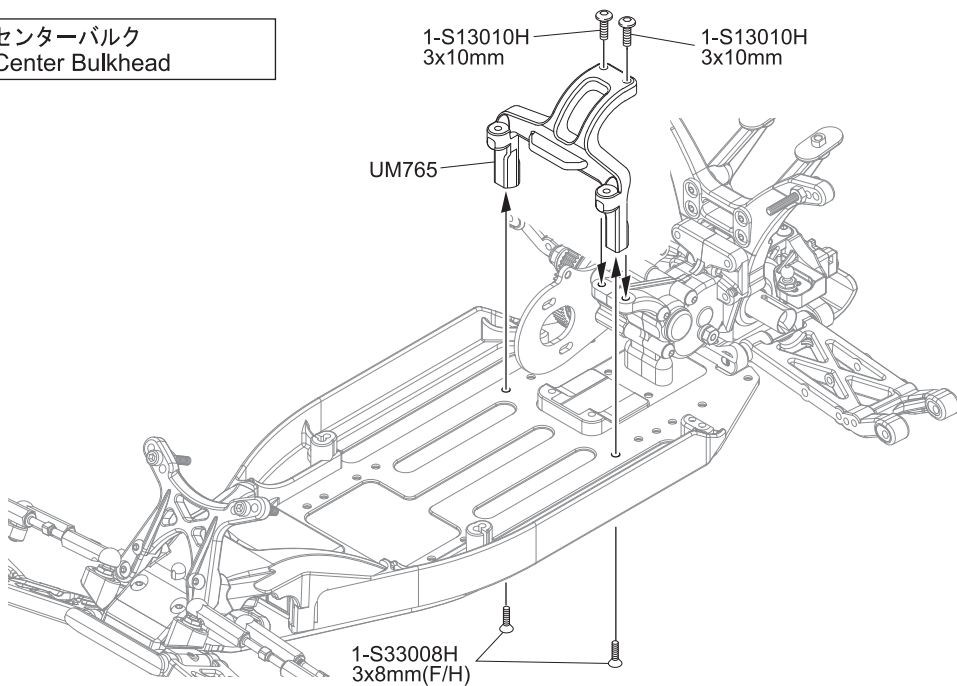


27 No.2

3 x 8mm サラヘックスビス
F/H Hex Screw

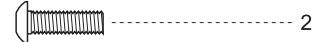


28 センターバルク
Center Bulkhead

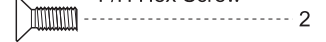


28 No.4, No.5

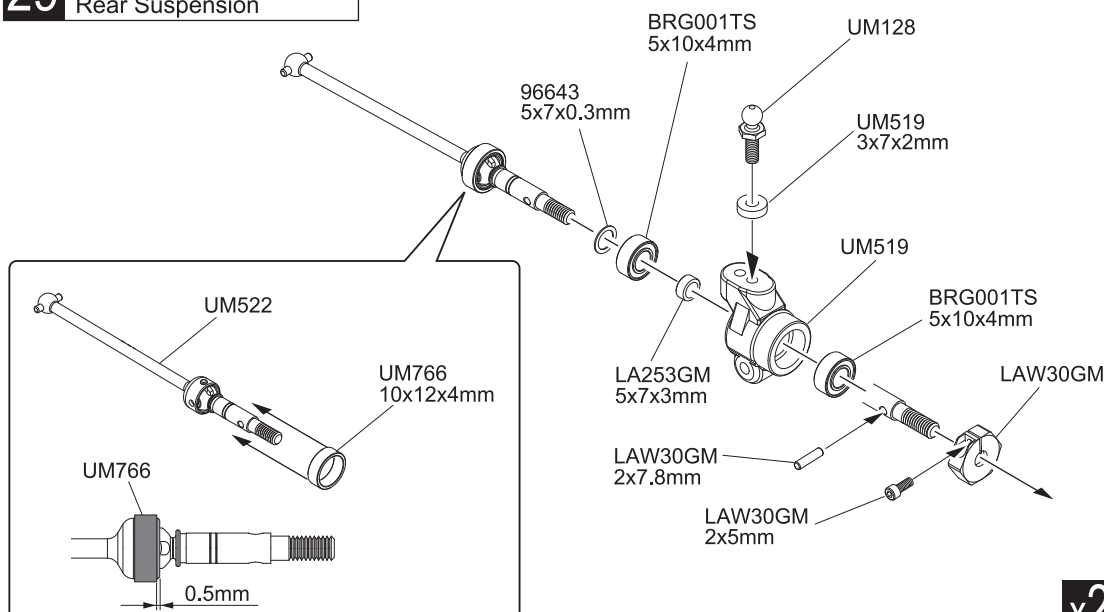
3 x 10mm ボタンヘックスビス
Button Hex Screw



3 x 8mm サラヘックスビス
F/H Hex Screw

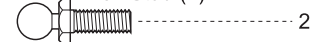


29 リヤサスペンション
Rear Suspension

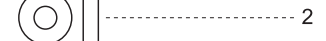


29 No.5

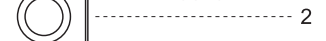
UM128
4.8mm ボールスタッド(L)
Ball Stud (L)



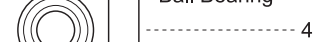
3 x 7 x 2mm プラカラー
Plastic Collar



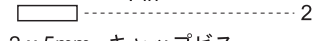
5 x 7 x 0.3mm ワッシャー
Washer



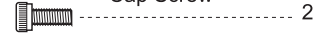
5 x 10 x 4mm ベアリング
Ball Bearing



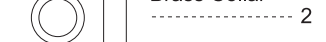
2 x 7.8mm ピン
Pin



2 x 5mm キャップビス
Cap Screw



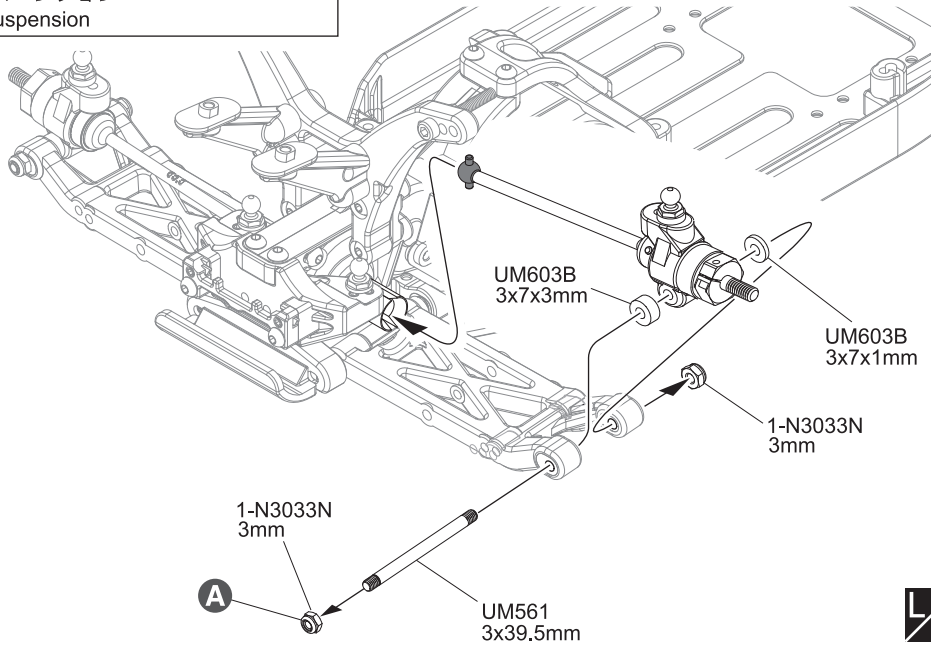
5 x 7 x 3mm 真鍮カラー
Brass Collar



10 x 12 x 4mm カラー
Collar



30 リヤサスペンション
Rear Suspension

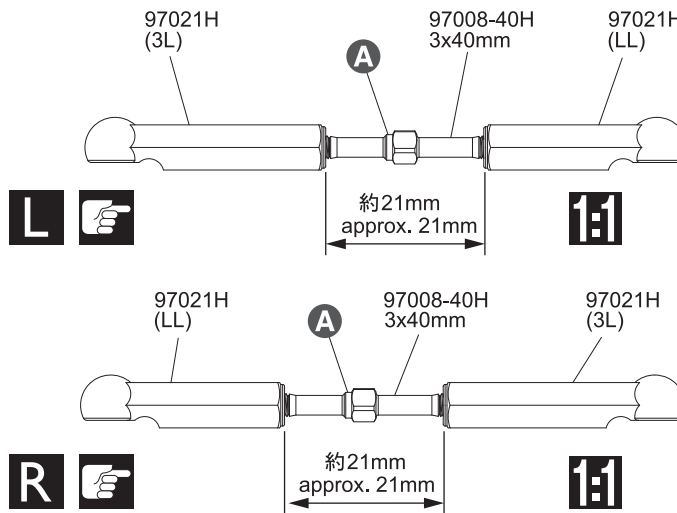
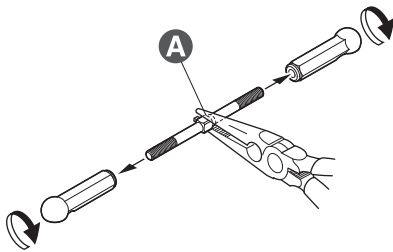


30 No.4, No.5

- 3 x 7 x 1mm プラカラー
Plastic Collar 2
- 3 x 7 x 3mm プラカラー
Plastic Collar 2
- 3 mm ナイロンナット
Nyron Nut 4
- 3x39.5 mm シャフト
Shaft 2

A リヤハブの動きがスムーズな位置でナットを締めるのを止める。
Do not over tighten nut too much to prevent binding in the rear hubs.

31 リヤサスペンション
Rear Suspension

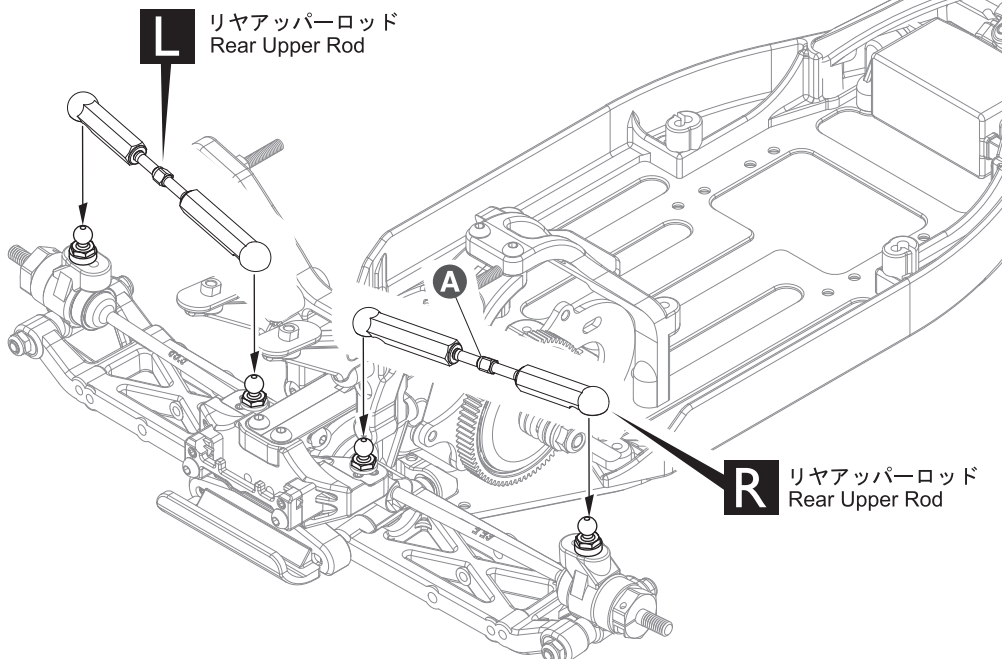


31 No.1, No.5

- 4.8mm ボールエンド(LL)
Ball End (LL) 2
- 4.8mm ボールエンド(3L)
Ball End (3L) 2
- 3 x 40mm アジャストロッド
Adjust Rod 2

A 段のある方が逆ネジ。
The side with the step is a reverse screw.

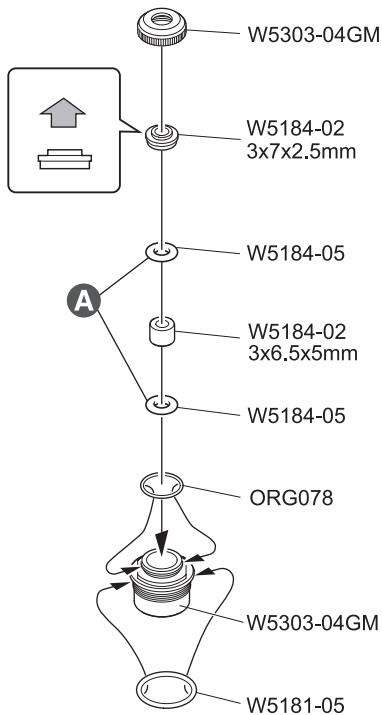
32 リヤサスペンション
Rear Suspension



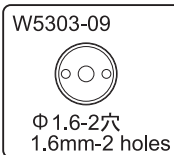
32

A 段のある方。
Projection. Note direction.

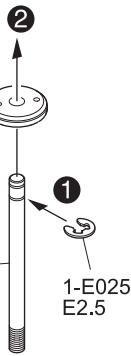
33 ダンパー Shock



<フロント用>
<for Front>



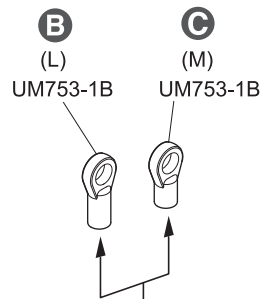
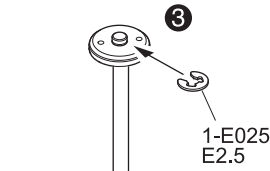
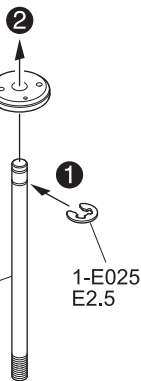
W5184-04
短い
Short



<リヤ用>
<for Rear>

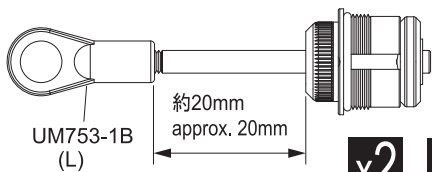


W5193-01
長い
Long



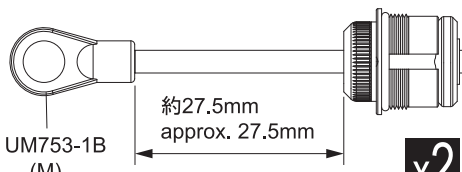
x2

<フロント用>
<for Front>



x2 1:1

<リヤ用>
<for Rear>



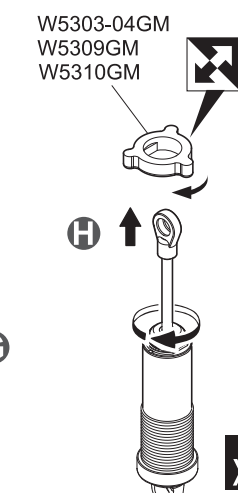
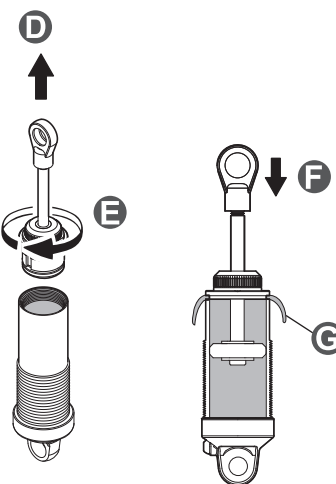
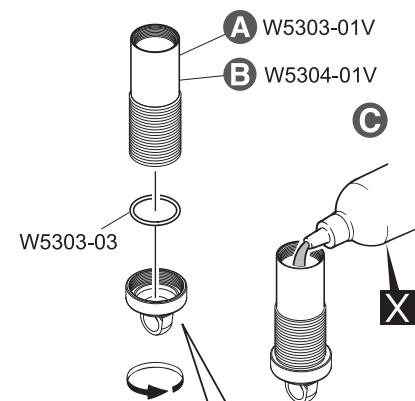
x2 1:1

33 No.6

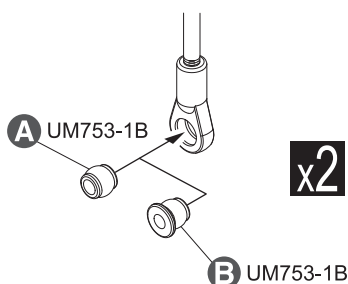
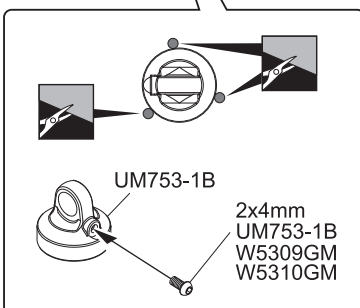
E2.5 Eリング E-ring	8
Oリング (小) O-ring (S)	4
Oリング O-ring	8
Oリング (中) O-ring (M)	4
5.8mm ダンパーエンド(M) Shock End (M)	2 (4)
5.8mm ダンパーエンド(L) Shock End (L)	2
3 x 7 x 2.5mm ブラカラー Plastic Collar	4
3 x 6.5 x 5mm カラー Collar	4

- A オイルを少し付ける。
Put a little oil.
- B フロント用
For Front
- C リヤ用
For Rear

34 ダンパー Shock



x2



x2

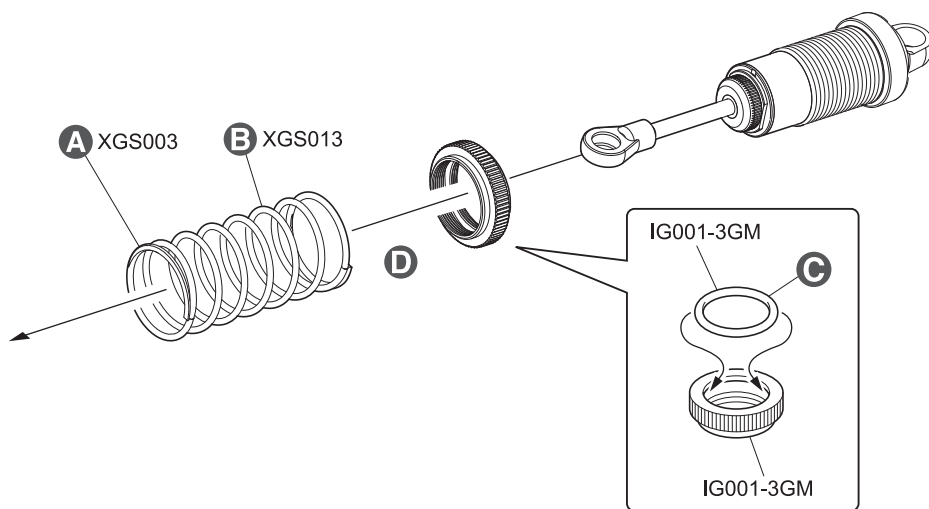
- F シャフトをゆっくり押し込む。
Insert the shaft slowly.
- G 余分なオイルが出る。
Surplus oil comes out.
- H キャップを最後まで締め込み
シャフトを伸ばす。
Tighten the cap firmly, and pull
the shaft.

34 No.6

2x4mm ボタンヘックスビス Button Hex Screw	4
Oリング (大) O-ring (Large)	4
ダンパーボール Shock Bush	2
座付きダンパーボール Flange Shock Bush	2

- A フロント用 (短)
For Front (Short)
- B リヤ用 (長)
For Rear (Long)
- C オイルを入れる。
Pull the oil.
- D 伸ばしておく。
Keep expanded.
- E キャップを軽く止まる所まで
締め、1/2回転緩める。
Tighten the cap until it slightly stops,
then loosen it for a 1/2nd lap.

35 ダンパー
Shock



x4

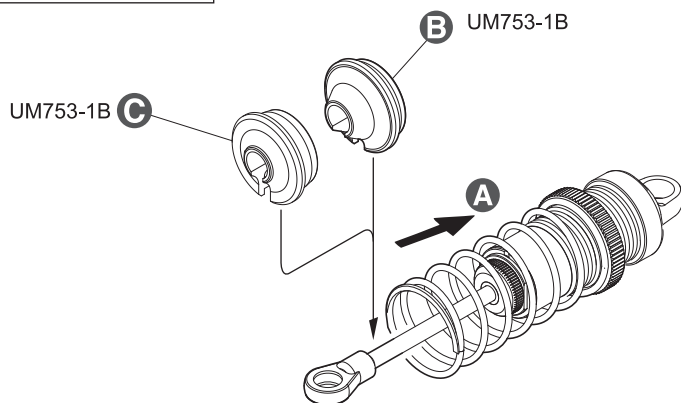
35 No.6

リング (特大)
O-ring (Extra Large)



- A** フロント用 (短/ゴールド)
for Front (Short / Gold)
- B** リヤ用 (長/ゴールド)
for Rear (Long / Gold)
- C** オイルを付ける。
Put an oil.
- D** スプリング調整用。
車高の前後が水平になるように、
走行しながら調節する。
For adjusting the spring tension,
Adjust ring while model is running so
the front and rear are same height .

36 ダンパー
Shock



x4

36 No.6

- A** スプリングを縮めてUM753-1B
を入れる。
Compress the spring and install
UM753-1B.

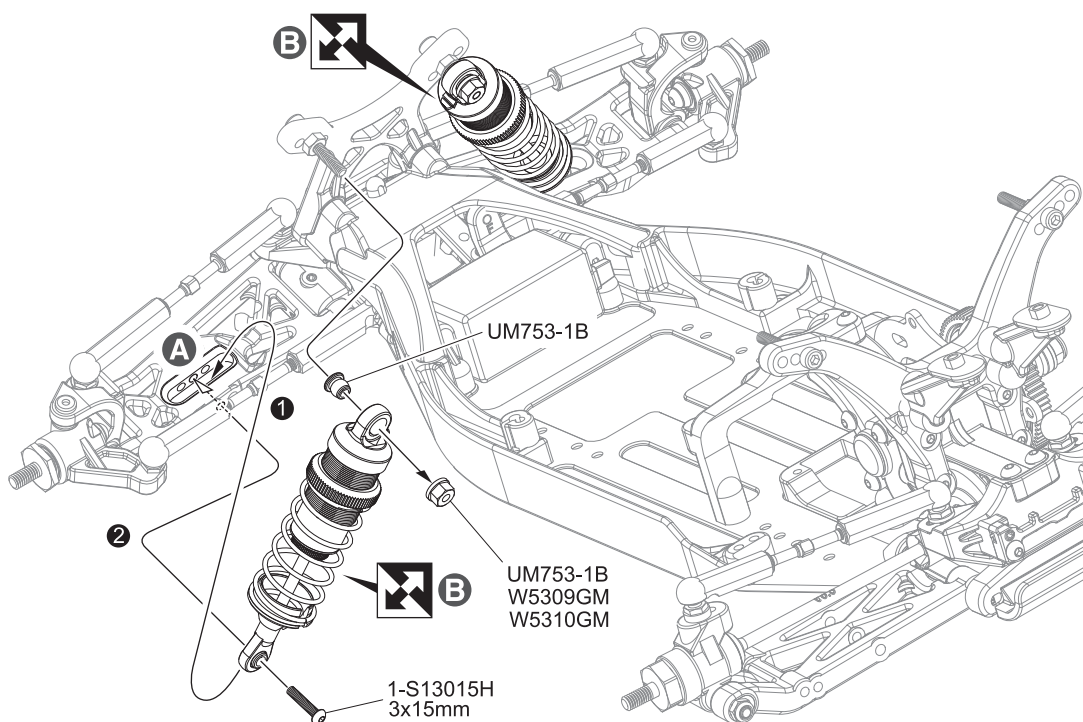
- B** 標準
Standard



- C** 車高を下げたいとき
Use it when you want to
lower the car height.



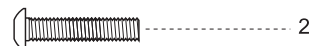
37 ダンパー
Shock



L/R

37 No.6

3 x 15mm ボタンヘックスビス
Button Hex Screw



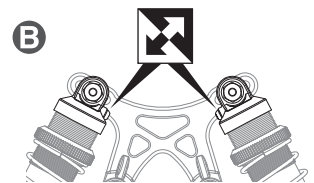
5.8 mm ダンパーボール
Shock Ball



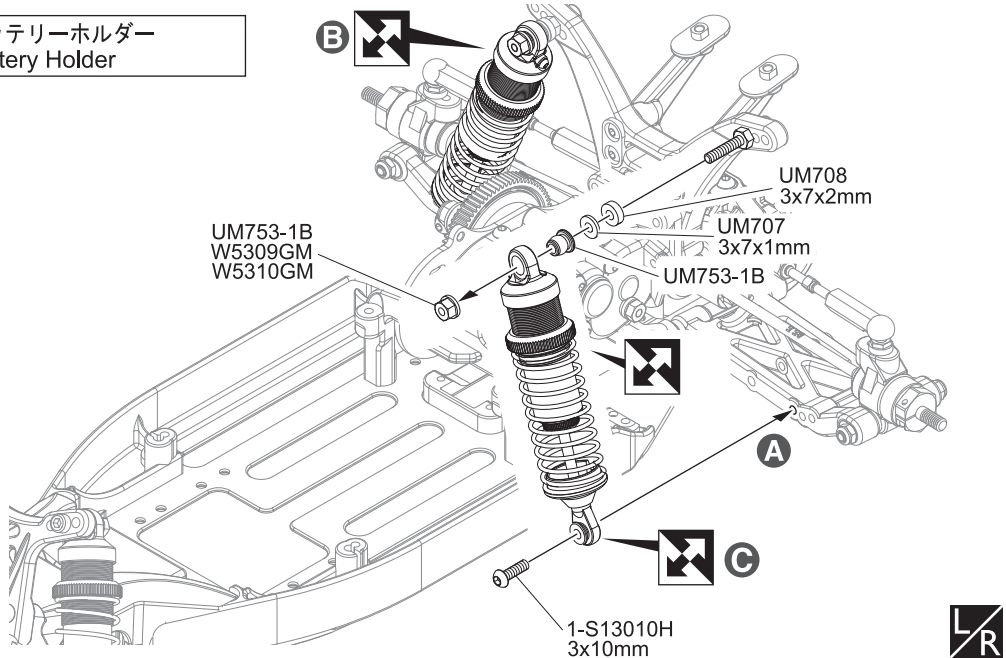
3 mm プラナット
Plastic Nut



- A** この穴を使う。
Use this hole.



38 バッテリーホルダー Battery Holder

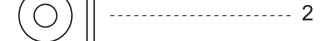


38 No.4, No.6

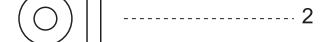
3 x 10mm ボタンヘックスビス
Button Hex Screw



3 x 7 x 1mm プラカラー
Plastic Collar



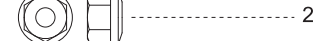
3 x 7 x 2mm プラカラー
Plastic Collar



5.8 mm ダンパーボール
Shock Ball



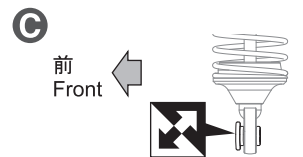
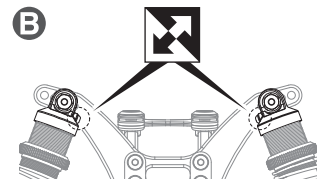
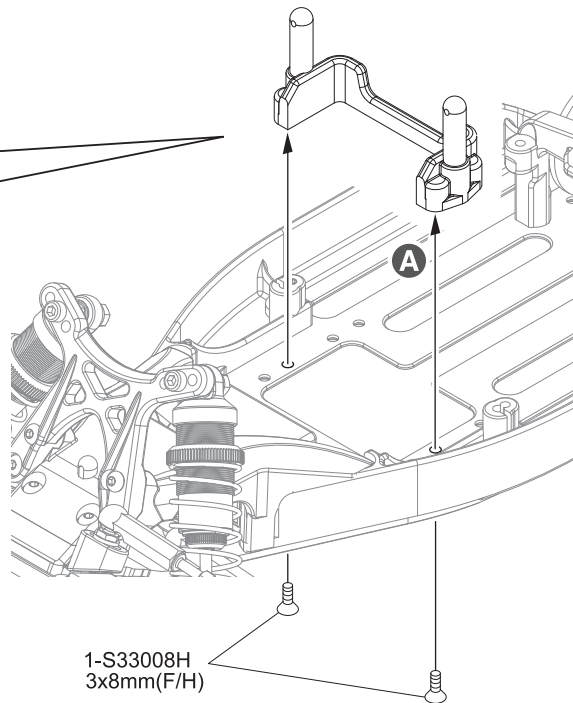
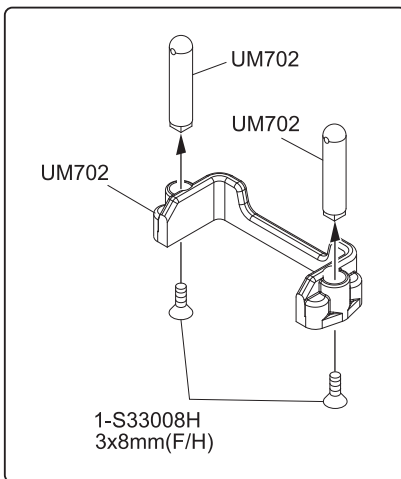
3 mm プラナット
Plastic Nut



A この穴を使う。
Use this hole.

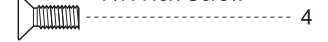


39 バッテリーホルダー Battery Holder



39 No.7

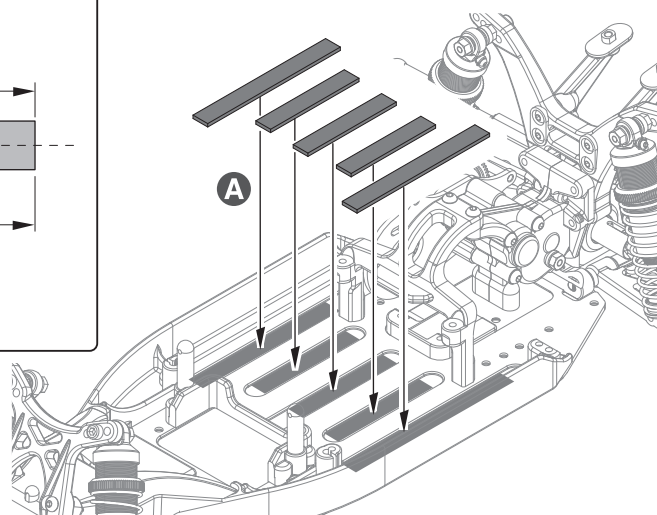
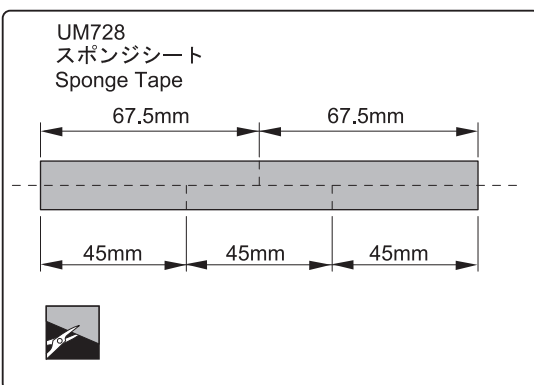
3 x 8mm サラヘックスビス
F/H Hex Screw



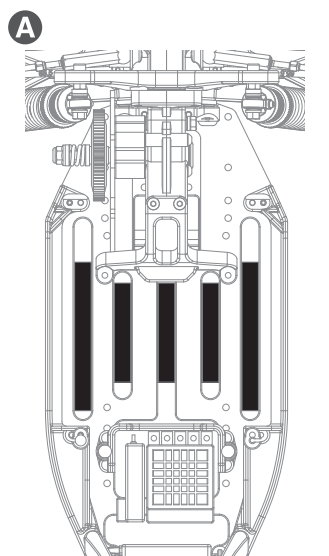
A この穴を使う。
Use this hole.



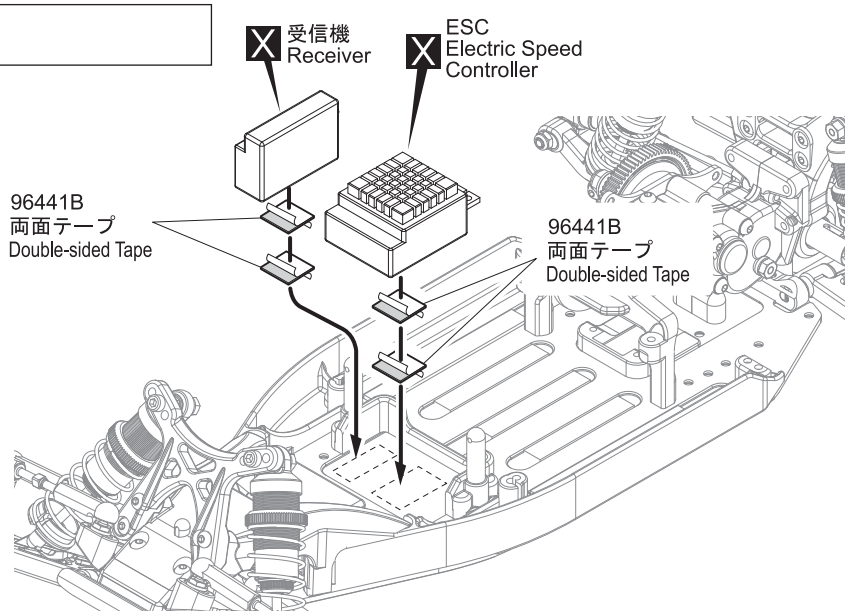
40 バッテリースポンジ Battery Sponge Sheet



40 No.7

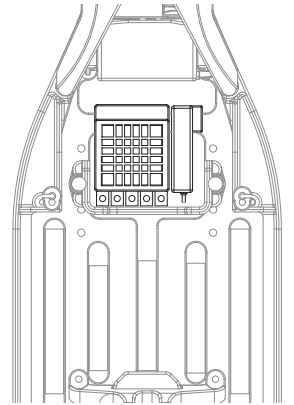


41 プロポ Radio

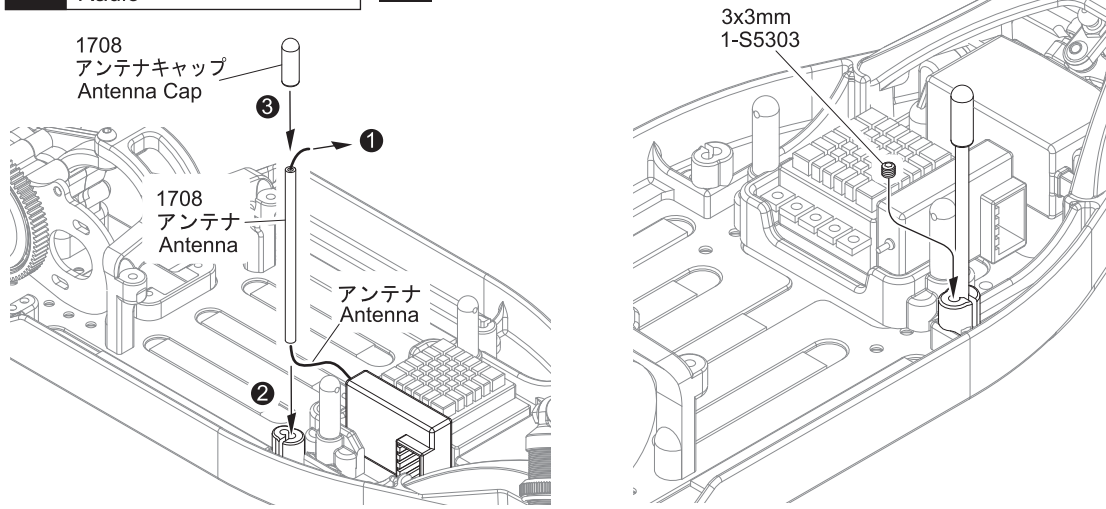


41 No.7

A プロポの説明書を参考に、コネクタを接続する。
Connect as per radio instruction manual.



42 プロポ Radio

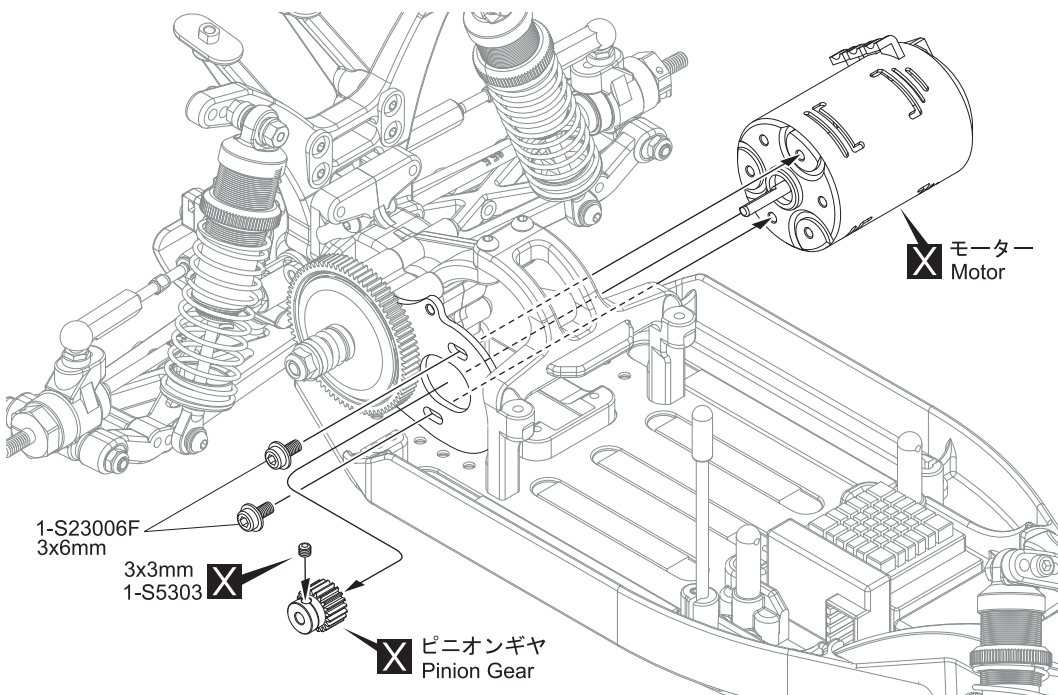


42 No.7

3 x 3mm セットビス Set Screw



43 モーター Motor



43 No.7

3 x 6mm フランジ付キャップビス Flange Cap Screw



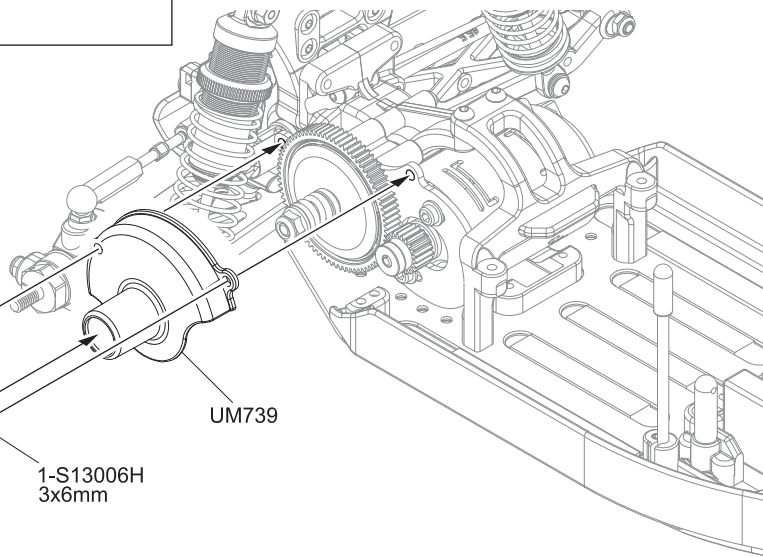
44 ギヤカバー
Gear Cover

1-S13006H
3x6mm

UM739

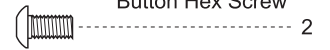
1-S13006H
3x6mm

UM739



44 No.7

3 x 6mm ボタンヘックスビス
Button Hex Screw



45 バッテリー
Battery

UM741
バッテリースポンジ
Battery Spacer Foam

A IF507

✕ バッテリー
Battery

UM741
バッテリースポンジ
Battery Spacer Foam

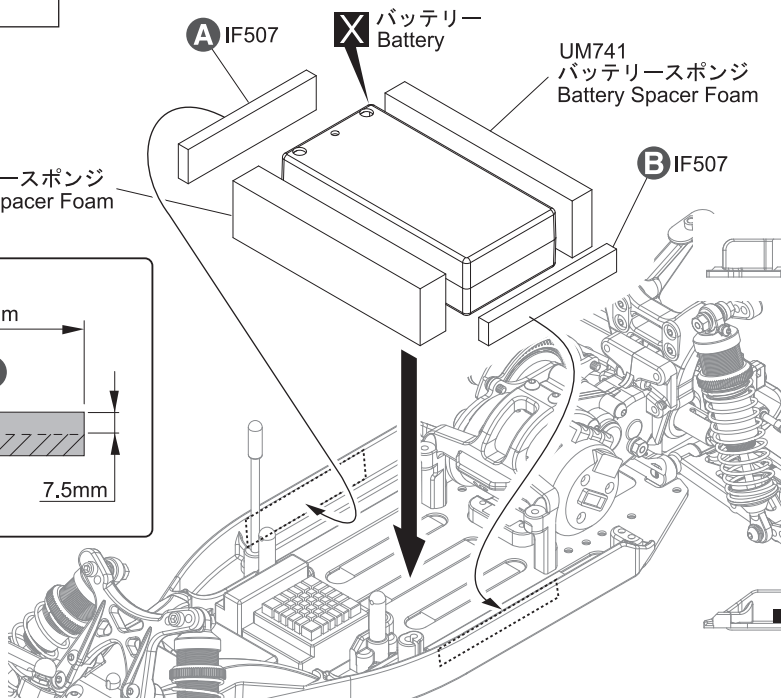
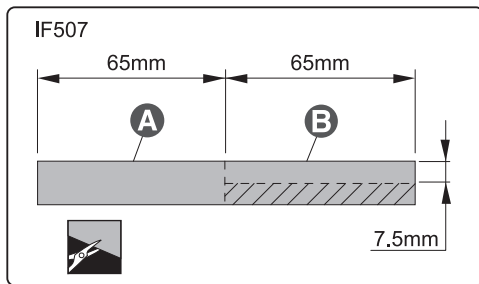
B IF507

IF507

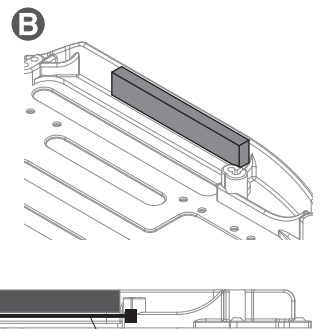
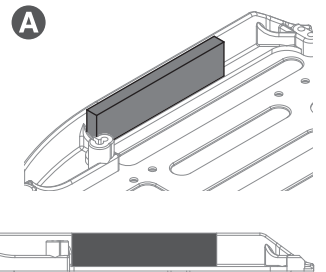
65mm

65mm

7.5mm



45 No.7



センサーケーブル
Sensor cable

46 バッテリーホルダー
Battery Holder



92638

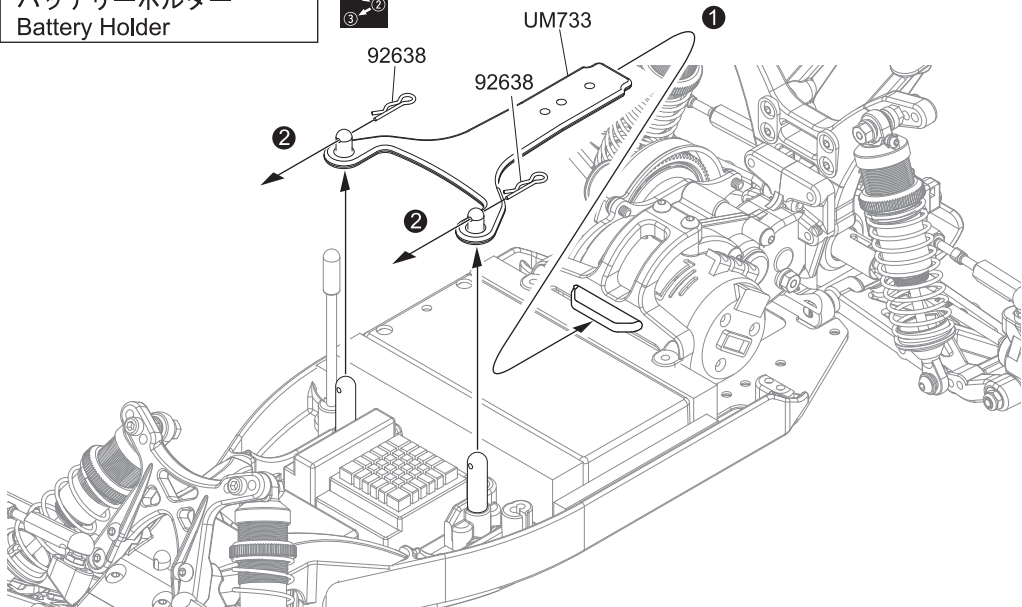
92638

UM733

①

②

②

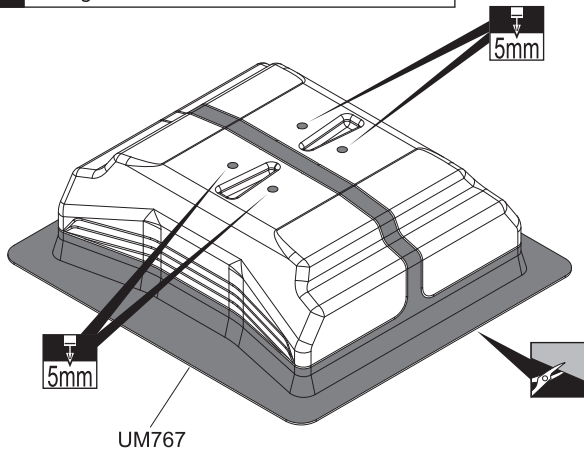


46 No.2, No.7

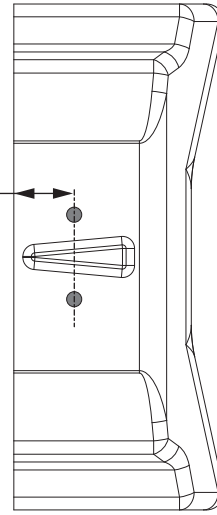
フックピン
Hook Pin



47 ウイング
Wing

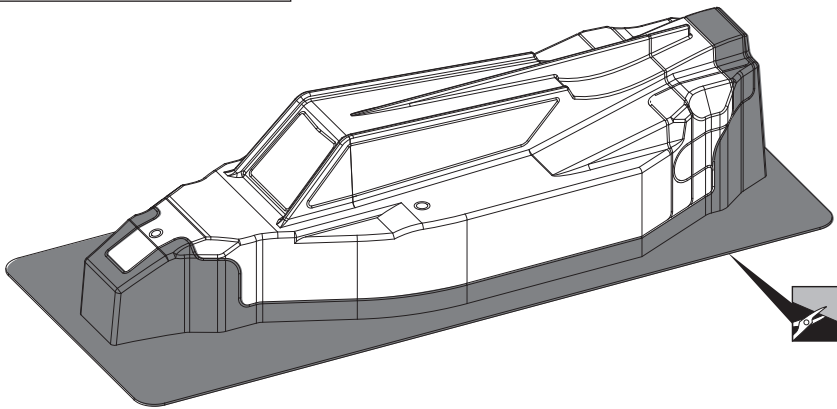


20mm



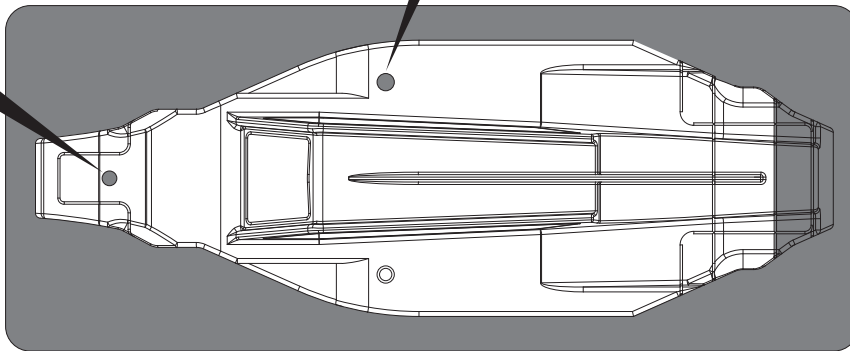
47

48 ボディ
Body

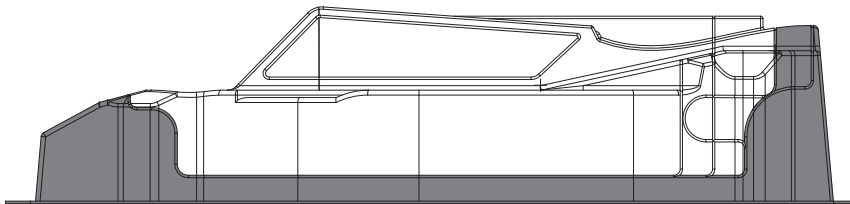


6mm **A** アンテナ穴
Antenna Hole

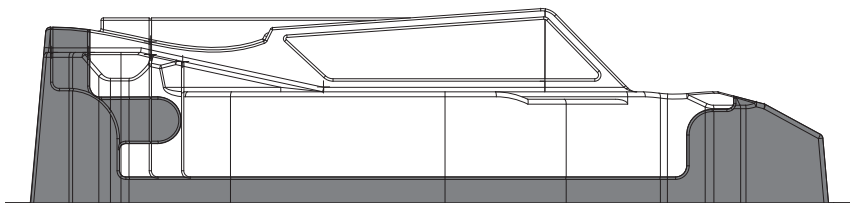
6mm



L



R

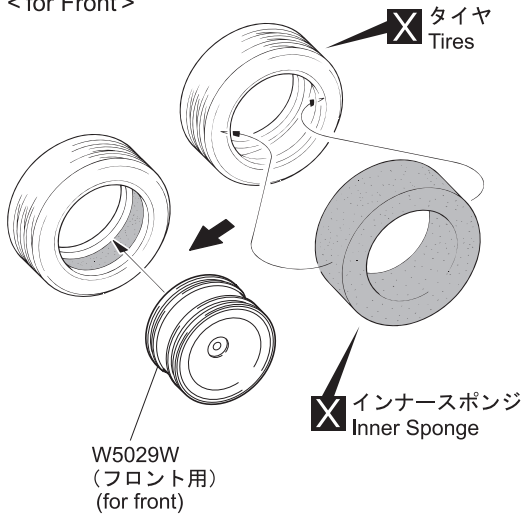


48

A アンテナパイプの取付位置に合わせて穴をあける。
Drill hole in accordance with the position of the antenna pipe.

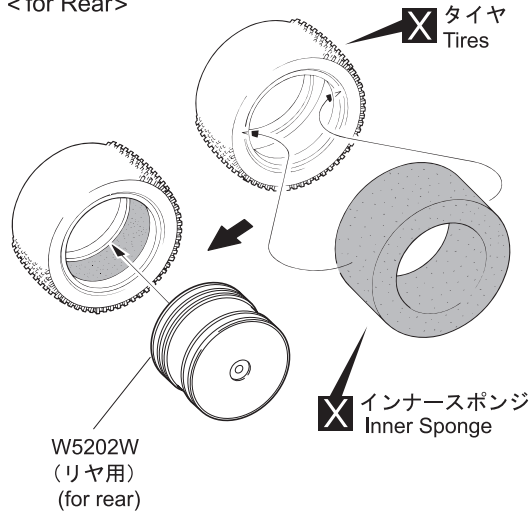
49 タイヤ Tire

<フロント用>
<for Front>



x2

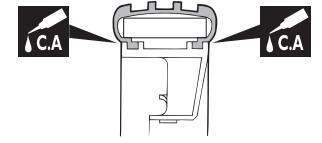
<リヤ用>
<for Rear>



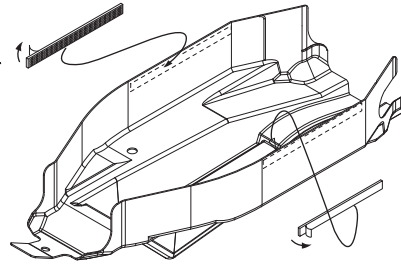
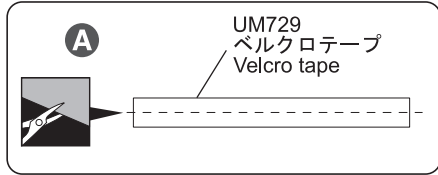
x2

49

A ピッタリはめてからタイヤとホイールのつなぎ目に瞬間接着剤を流し接着する。
After fitting wheels to tyres, apply instant glue as shown.



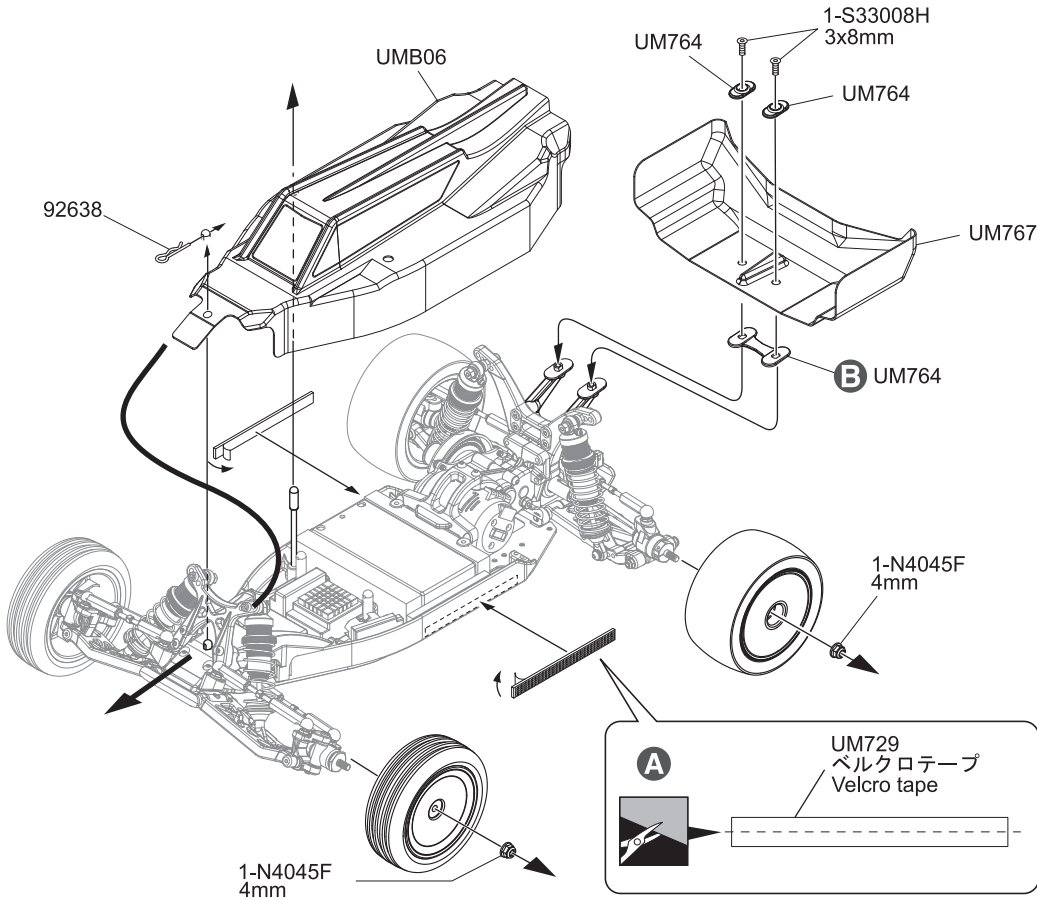
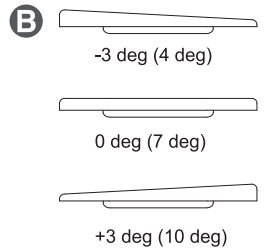
50 ボディ・ウイング Body and Wing



50 No.7

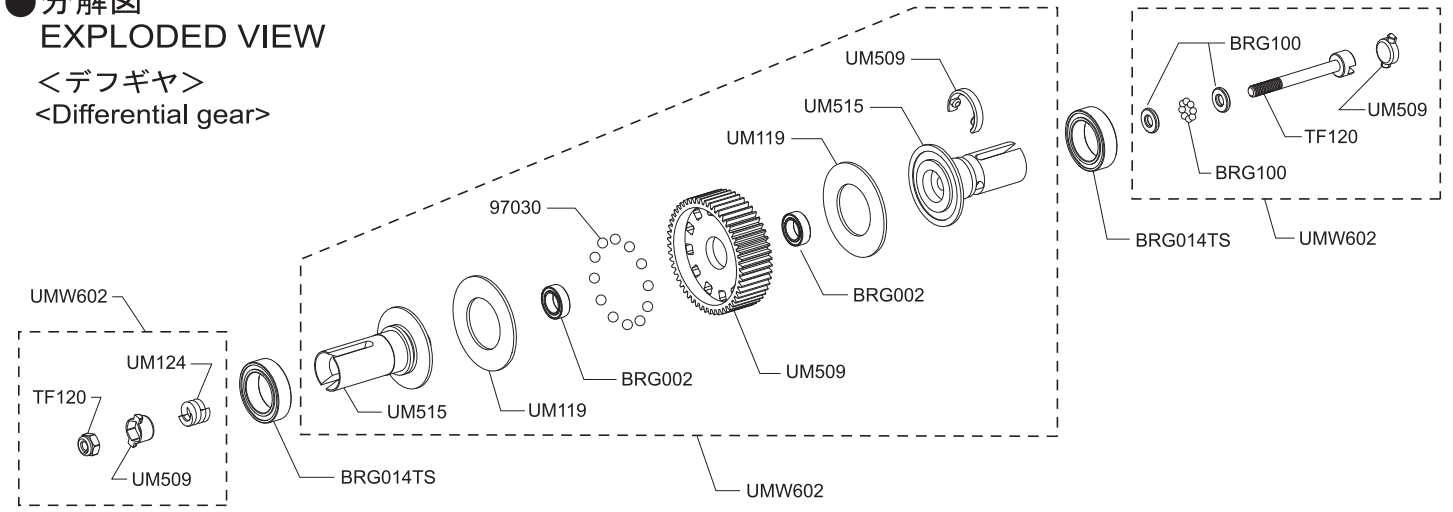
- フックピン
Hook Pin 1
- 4mm フランジ付ナット
Flanged Nut 4
- 3 x 8mm サラヘックスビス
F/H Hex Screw 2

A 半分にカットする
Cut in half.

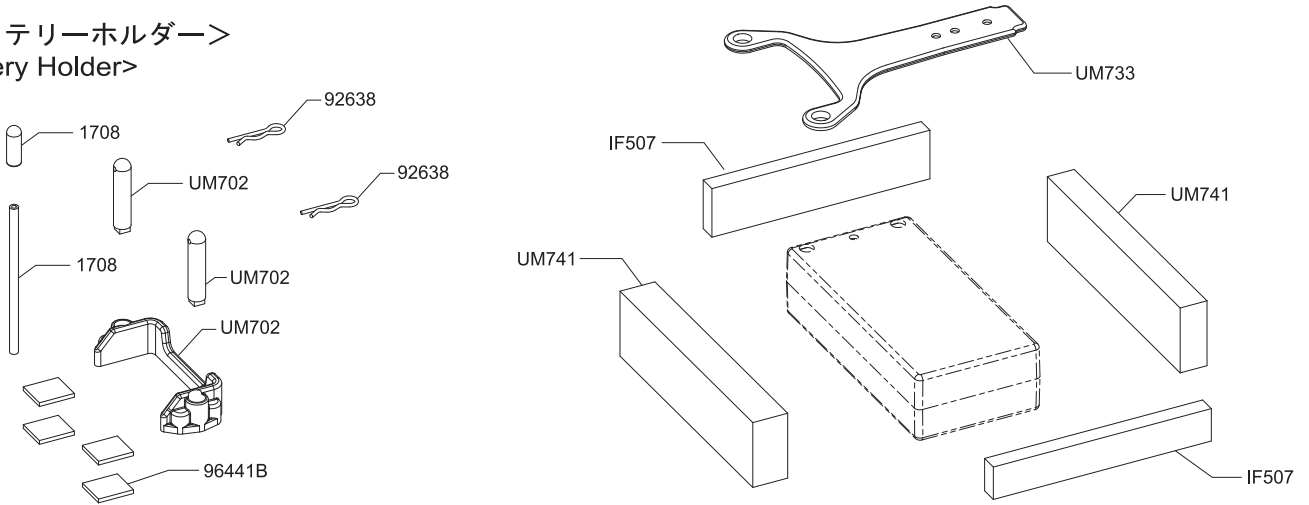


● 分解図
EXPLODED VIEW

<デフギヤ>
<Differential gear>

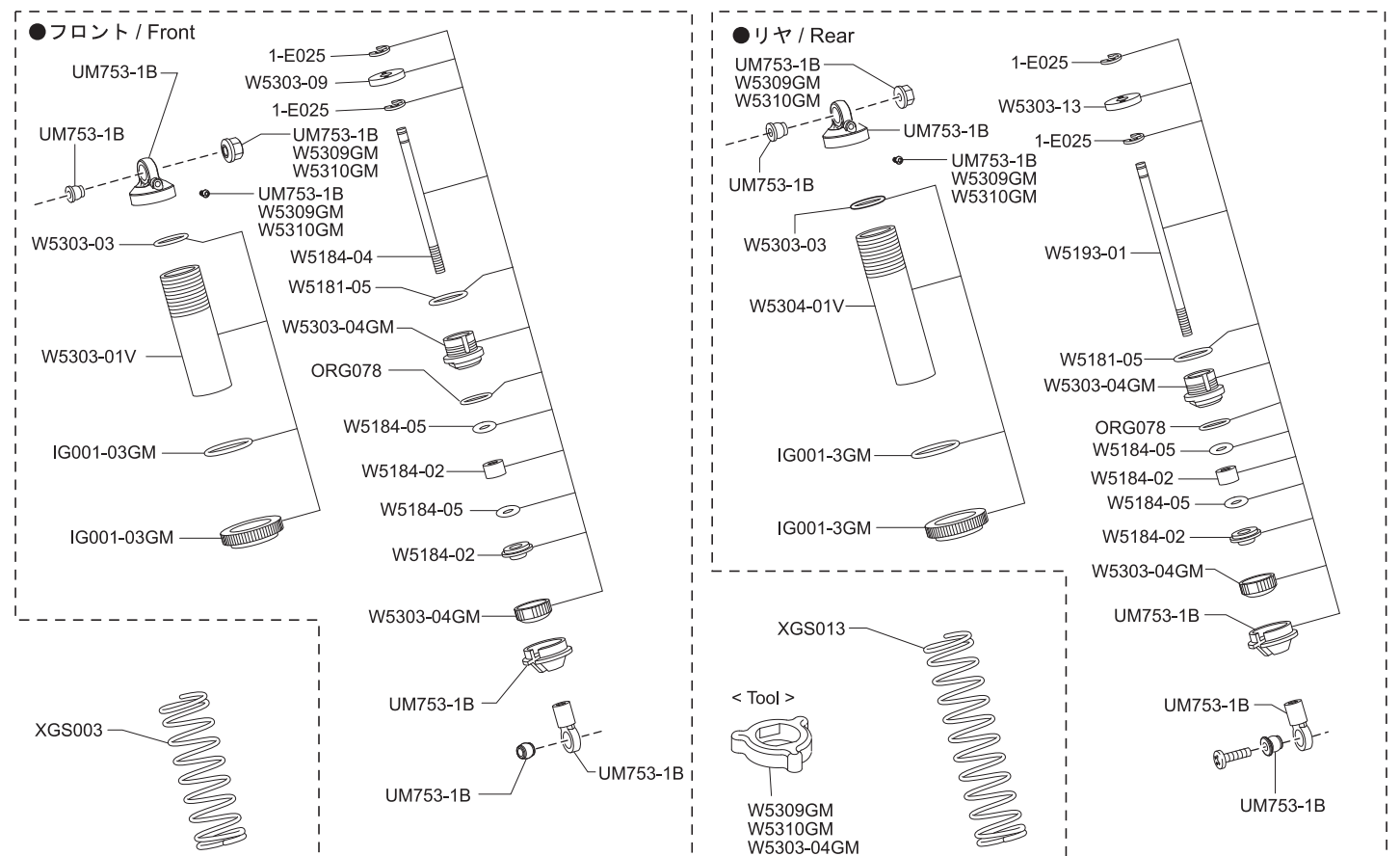


<バッテリーホルダー>
<Battery Holder>



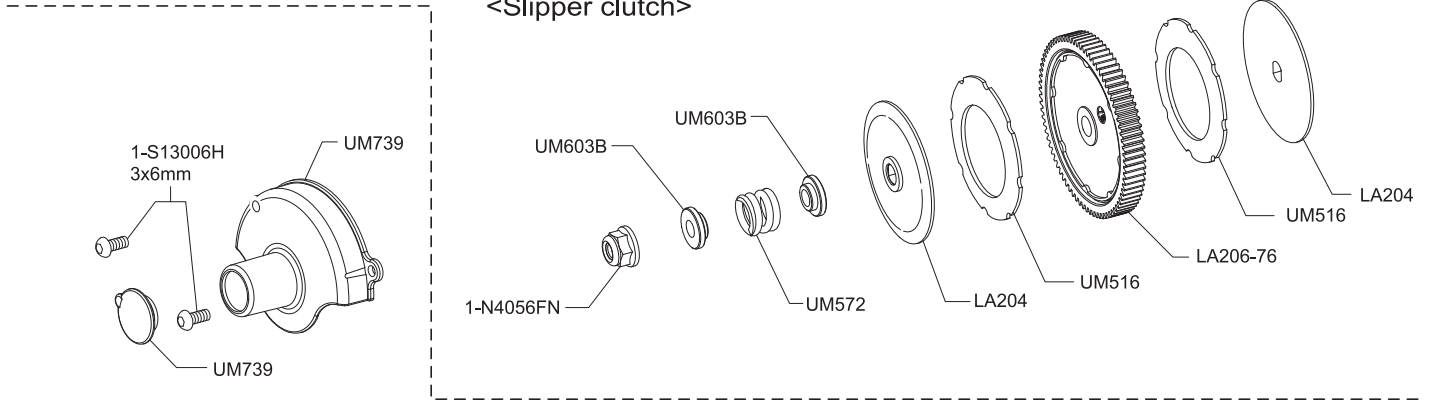
<オイルダンパー>
<Oil Shock>

W5309GM W5310GM

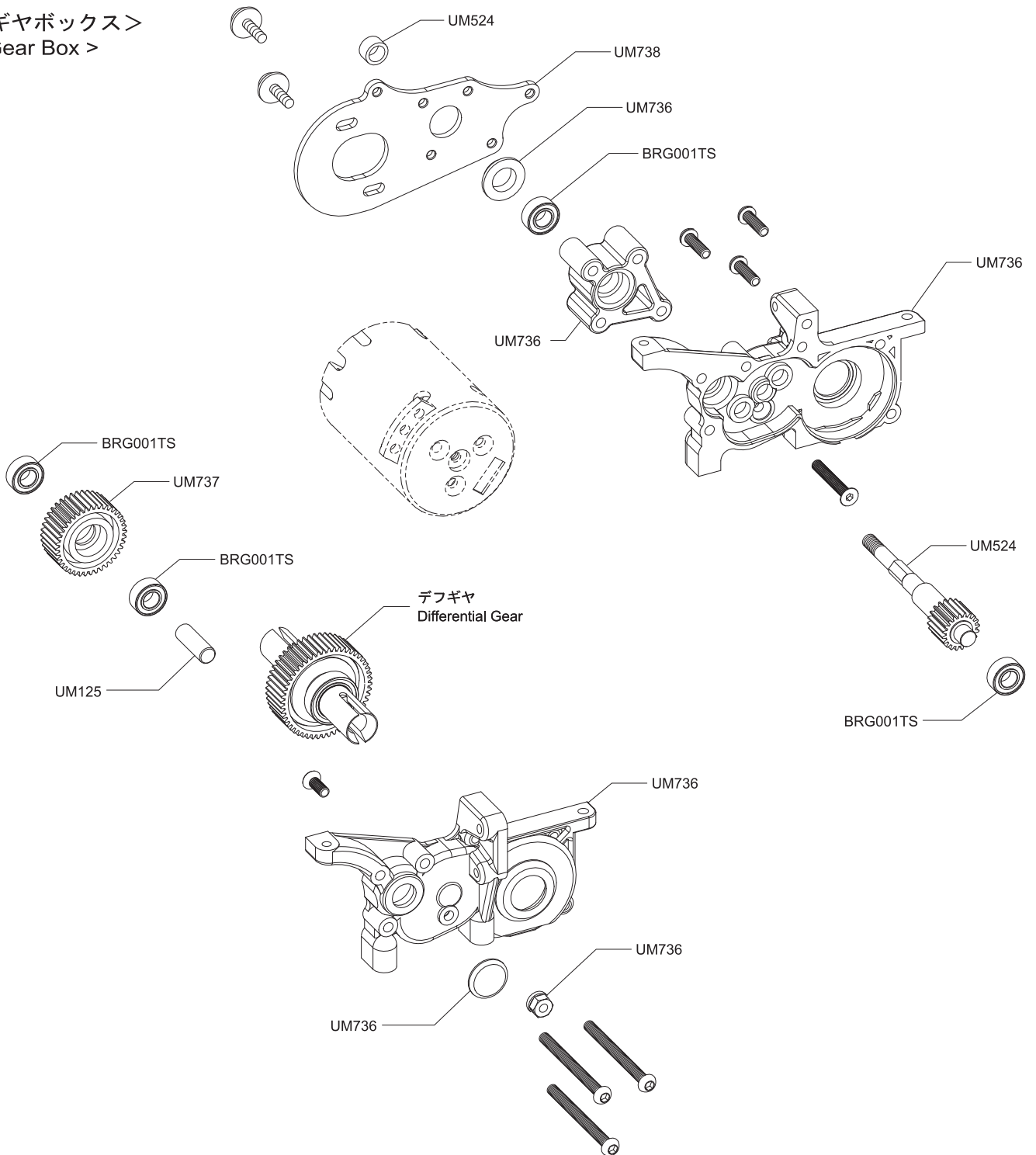


● 分解図
EXPLODED VIEW

<スリッパークラッチ>
<Slipper clutch>



<ギヤボックス>
<Gear Box >



ULTIMA RB7 SET UP SHEET



Name _____ Date _____ Truck / City _____ Event _____

Front Suspension

Upper Spacer: _____ mm

4.8mm Ball Stud: Camber: _____ °

UM128(Std.) UMW508 (+2mm High Mount)

AL. Steering Support: None UMW724

4.8mm Ball Stud: LA246 (-1mm Low Mount) 97050M (Std)

Ackerman Steer Spacer: _____ mm

UMW701 Aluminum ST Plate UMW702 Aluminum Clank Arm

Toe: In Out _____ °

Tie Rod: _____

4.8mm Ball Stud Spacer: _____ mm

Axle Spacer: Out _____ mm In _____ mm

Wheel Hub: UM569 / Std UM506

Wheelbase: F: _____ mm R: _____ mm

Front Bulkhead Weight Placement:

None Bulkhead Inside _____ oz _____ g On the skid plate _____ oz _____ g * 1oz=28g

Caster: 25° 30°

Caster Block: Spacer: 0.5 0° 1.0 2° IN (wide/Std) None 4° OUT (Narrow)

Caster Block Position: _____ mm _____ mm

Bump Steer Spacer: _____ mm

Axle Height Spacer: _____ mm

Knacle: UM763/std. UM714

Comments: _____

Rear Suspension

Sus Holder Spacer: F 0.5 1.0 None R 0.5 1.0 None

Anti-Squat: _____ °

4.8mm Ball Stud: UM129 UMW508 (+2mm High Mount) 97050M UM128(Std.)

Upper Spacer: _____ mm

Wheelbase: F: _____ mm R: _____ mm

RR: _____

Mid: _____

Universal Swing Shaft: _____

Camber: _____ °

Drive Hub : 4mm (TFW113) 4.5mm (LAW30GM/Std.) 5.2mm (UMW523)

Wheelbase: F: _____ mm R: _____ mm

Sway Bar: None _____ mm

Axle Spacer: Out _____ mm In _____ mm

Rear Hub Carrier : 0°Type-B (UM519) 0°Type-B2 (UM519-2) 0° Alu (UMW704-0) 0.5°Alu (UMW704-05) 1°Alu (UMW704-1)

Lower Sus. Holder: Plastic RF RF2L RF2 Option UMW511GM (RF/Alu)

(Opt/Adjustable) UMW705(RF/Alu) _____ Block UMW725(RF-MID/Bra) _____ Block

(Opt/Adjustable) UMW706(RR-RWD) _____ Block UMW707(RR-MID) _____ Block

Diff.

Gear Diff. # _____ Ball Diff.

Shock

	Front	Rear
Shock Piston:	_____	_____
Shock Oil:	# _____	# _____
Shock Spring:	_____	_____
Limiters:	in _____ mm out _____ mm	in _____ mm out _____ mm
Shock Length(A):	_____ mm	_____ mm
O-ring:	_____	_____
Shock Top type:	<input type="checkbox"/> Alu(UM719/Std) <input type="checkbox"/> UM753-1B	
Ball End type:	Front: <input type="checkbox"/> S <input type="checkbox"/> M <input type="checkbox"/> L Rear: <input type="checkbox"/> S <input type="checkbox"/> M <input type="checkbox"/> L	

Battery Placement:

None Screw

Front Rear None

Front Rear None

Transmission

Rear Motor Mid-Ship 3 Gear Mid-Ship 4 Gear Mid-Ship Laydown

Chassis

F _____ mm Ride Height: R _____ mm

Battery Type

Straight Separate Short

Type: _____

Truck Condition

Smooth Sandy Bumpy Soft Dirt Low Truction Grass Med. Truction Blue Groove Higt Truction Clay Wet Dusty Dry Other

Wing

UM767/Std. Step 3.0 - Straight Step 3.0 - Round Other _____

_____ mm

Lip: _____ mm

Tire

	Front	Rear	Traction Compound or comment:
Tire:	_____	_____	_____
Inserts:	_____	_____	_____
Wheel:	_____	_____	_____

Other

Motor: _____
ESC: _____
Pinion/Spur: _____

Comment

品番 No.	パーツ名 Part Names	※定価 (税抜)
BRG001TS	フッ素樹脂シールドベアリング(5x10x4/4入) Fluorine Shield Bearing (5x10x4/4pcs)	800
BRG002	シールドベアリング(5x8x2.5) 4入 Shield Bearing(5x8x2.5) 4Pcs	1000
BRG014TS	フッ素樹脂シールドベアリング(10x15x4/2入) Fluorine Shield Bearing (10x15x4/2pcs)	500
BRG100	デフスラストベアリング Diff. Thrust Bearing	400
IF507	バッテリークッション (t=5.0/VE) Battery Cushion (t=5.0/VE)	400
IG001-3GM	スプリングアジャスター (ガンメタリック/2入) Spring Adjuster (Gunmetal/2pcs)	500
LA204	ドライブディスク(ZX-5) Drive Disk (ZX-5)	1700
LA206-76	スパーギヤ(48P-76T)(ZX-5) Spur Gear (48P-76T)(ZX-5)	300
LA228	サスシャフト(25)(ZX-5) Suspension Shaft (25)(ZX-5)	400
LA230	サスシャフト(44)(ZX-5) Suspension Shaft (44)(ZX-5)	400
LA232-01	スイングシャフト(ユニバーサル用/65.5mm/1入/ZX-5/RB5) Swing Shaft(for Universal/65.5/1pcs/ZX-5/RB5)	700
LA253GM	アクスルカラー(ガンメタリック/リヤハブOff-4.7/ZX6/ZX-5/RB5用) Axle Collar(Gunmetal/R-Hub Off-4.7)	350
LA256	キングピン(ZX-5 SP) King Pin(ZX-5 SP)	400
LAW30GM	クランプホイールハブ(45/ガンメタリック) Cramp Wheel Hub (45/Gunmetal)	1000
LAW39	スチールサスブッシュ (8入) Steel Sus. Bush (8pcs)	500
ORG078	Oリング (0.78/ブラック/4入) O-Ring (0.78/Black/4pcs)	400
TF120	ボールデフスクリューセット(TF-5 スタリオン) Ball Diff. Screw Set (TF-5 STALLION)	600
UM119	デフリング Diff. Ring	500
UM124	テンションスプリング Tensionner Spring	300
UM125	アイドルギヤシャフト Idoler Gear Shaft	200
UM128	4.8mmボールスタッド(L) 4.8mm Ball Stud (L)	400
UM129	4.8mmボールスタッド (S/4入) 4.8mm Ball Stud (S/4pcs)	400
UM509	デフギヤセット(52T/RB5) Diff. Gear Set(52T/RB5)	400
UM515	デフシャフトセット(RB5) Diff. Shaft Set(RB5)	1000
UM516	デュアルスリッパシート(ホワイト/RB5/2入) Dual Slipper Sheat(White/RB5/2Pcs)	1000
UM519	リヤハブ Type-B(Off-4.7/RB5用) Rear Hub Type-B(Off-4.7/for RB5)	600
UM522	ユニバーサルスイングシャフト (65.5/2入/RB5 SP) Universal Swing Shaft (65.5/2pcs/RB5 SP)	3800
UM522-02	ホイールシャフト (RB5 SP/1入) Wheel Shaft (RB5 SP/1pc)	1400
UM524	メインギヤシャフト (8L/20T/RB5/RT5/SC) Main Gear Shaft (8L/20T/RB5/RT5/SC)	1800
UM561	サスシャフト (39.5/RT5) Suspension Shaft (39.5/RT5)	700
UM569	スチールアクスルシャフト (RB5/2セット) Steel Axle Shaft (RB5/2-Set)	800
UM572	スリッパースプリングセット (RB5) Slipper Spring Set (RB5)	600
UM603B	ドライブワッシャー&ブッシュセット&SLPカラーセット Drive Washer & Bush Set (RB6/SC)	500
UM702	バッテリーホルダーセット (RB6) Battery Holder Set (RB6)	700
UM703B	フロントバルクヘッド (RB6) Front Bulk Head (RB6)	600
UM704	フロントアッパープレート (RB6) Front Upper Plate (RB6)	600
UM707	フロントダンパーステー (RB6) Front Shock Stay (RB6/Rear Motor)	500
UM710	フロントバンパー (RB6) Front Bumper (RB6)	400
UM715	フロントハブキャリアセット (RB6) Front Hub Carrier Set (RB6)	550
UM716	クランクアームセット (RB6) Crank Arm Set (RB6)	500
UM717	サーボマウントセット (RB6) Servo Mount Set (RB6)	500

品番 No.	パーツ名 Part Names	※定価 (税抜)
UM718	ステアリングクランクシャフト (RB6) Steering Crank Shaft (RB6)	400
UM720B	SPフロントサスプレートType-B (UM721) SP Front Sus. Plate Type-B (UM721)	950
UM721	FサスマウントブロックType-B (UM720) Front Sus. Mount Block Type-B (UM720)	450
UM722	リヤダンパーステー (RB6/MIDモーター) Rear Shock Stay (RB6)	550
UM725	リヤバンパー (RB6/MIDモーター) Rear Bumper (RB6/MID Motor)	450
UM726	サスホルダーセット (RB6/MIDモーター) Sus. Holder Set (RB6/MID Motor)	500
UM728	スポンジテープ (15x135x1.5/2入) Sponge Tape (15x135x1.5/2pcs)	250
UM729	マジックテープ (20x100/1入) Magic Tape (20x100/1pc)	300
UM732	サイドガード (RB6.6) Side Guard (RB6.6)	800
UM733	バッテリープレートセット (RB6.6) Battery Plate Set (RB6.6)	700
UM736	LDギヤボックスセット (RB6.6/LD) LD Gear Box Set (RB6.6/LD)	800
UM737	SPアイドルギヤ(40T/RB6.6/LD) SP Idler Gear (40T/RB6.6/LD)	500
UM738	LDモータープレート (RB6.6 / LD) LD Motor Plate (RB6.6 / LD)	1500
UM739	LDギヤカバーセット(RB6.6 / LD) LDWGear Cover Set(RB6.6 / LD)	500
UM740	リヤバルクヘッド (RB6.6/LD) Rear Bulk Head (RB6.6/LD)	700
UM741	バッテリースポンジ Battery Sponge	600
UM753-1B	ダンパーブラパーツセット(RT6/RB6 RS) Shock Plastic Parts Set(RT6/RB6 RS)	800
UM760	アルミメインシャーシ (A7075T6/RB7) Aliminum Hard Main Chassis (A7075T6/RB7)	8000
UM761	フロントサスアーム (RB7) Front Sus. Arm Set (RB7)	650
UM762	リヤサスアームセット (RB7) Rear Sus. Arm Set (RB7)	650
UM763	フロントナックルアーム (RB7) Front Knucle Arm(RB7)	550
UM764	ウイングステーセット(RB7) Wing Stay Set (RB7)	550
UM765	センターバルク(RB7) Center Bulk Head (RB7)	600
UM766	ユニバーサルジョイントリング(RB7) Universal Joint Ring (RB7)	500
UM767	ウイング(RB7) Wing (RB7)	1200
UMB06	ボディ (ULTIMA RB7) Body (ULTIMA RB7)	2300
UMD05	デカール (ULTIMA RB7) Decal (ULTIMA RB7)	500
UMW101	ハードサスシャフト(フロントインナー) Inner Front Hard Hinge Pin	500
UMW602	ボールデフセット (ULTIMA SC/DB/RB5/RT5) Ball Diff. Set (ULTIMA SC/DB/RB5/RT5)	3800
UMW705B	アルミリヤサスホルダー (RF/RB6.6) Aluminum Rear Sus. Holder (RF/RB6.6)	2100
UMW705-01	サスブッシュホルダーセット Sus. Bush Holder Set	400
UMW707	アルミリヤサスホルダー (RR-MID/RB6) Aluminum Rear Sus. Holder (RR-MID/RB6)	2200
W5029W	フロントホイール(56サイズ/白/2入) Front Wheel(56 Size/White/2Pcs)	400
W5181-05	ダンパーシール M Shock Seal O-Ring(M)	250
W5184-02	カートリッジブッシュ(L/2入) Cartridge Bush(L/2Pcs)	300
W5184-04	ショックシャフト(42/2入) Shock Shaft(42/2Pcs)	600
W5184-05	ダンパーOリング(8入) Shock O-Ring(8Pcs)	500
W5193-01	ダンパーシャフト(L=50/2入) Shock Shaft(L=50/2Pcs)	600
W5202W	リヤホイール (2WD & 4WD/2.2インチ/白/2入) Rear Wheel (2WD&4WD/2.2 Inch/White/2pcs)	600
W5303-01V	VVCトリプルキャップスレッドビックボアショックケース(30/1入) VVC Triple Cap Thread Big Bore Shock Case(30/1pc)	1200
W5303-03	ショックシール (L/4入/ビックボアショック用) Shock Seal (L/4pcs/For Big Bore Shock)	300

スペアパーツ (2)

SPARE PARTS (2)

★FOR JAPANESE MARKET ONLY.

品番 No.	パーツ名 Part Names	※定価 (税抜)
W5303-04GM	シールカートリッジ(ガンメタリック/2セット/ビッグボアショック用) Seal Cartridge(Gunmetal/2-Set/Big Bore Shock)	1100
W5303-09	ショックピストン(2穴/2入/ボッグボアショック用) Shock Piston(2-Hole/2pcs/Big Bore Shock)	400
W5303-13	ショックピストン(2穴-1.7/2入/ボッグボアショック用) Shock Piston(2-Hole1.7/2pcs/Big Bore Shock)	400
W5304-01V	WCトリプルキャップスレッドビッグボアショックケース(38/1入) VVC Triple Cap Thread Big Bore Shock Case(38/1pc)	1300
W5309GM	WCトリプルキャップスレッドボッグボアショックセット(30) VVC Triple Cap Thread Big Bore Shock Set(30)	5300
W5310GM	WCトリプルキャップスレッドボッグボアショックセット(38) VVC Triple Cap Thread Big Bore Shock Set(38)	5500
XGS003	ビッグボアショックスプリング(S/ゴールド/ミディアム/2入) Big Bore Shock Spring(S/Gold/Medium/2pcs)	1200
XGS013	ビッグボアショックスプリング(L/ゴールド/ミディアム/2入) Big Bore Shock Spring(L/Gold/Medium/2pcs)	1200
XGS152	ハイグラファイトグリス(3g) High Graphaite Grease (3g)	850
XGS153	ハイデフグリス(3g) High Diff. Grease (3g)	850
1-E025	Eリング(E2.5/10入) E-Ring(E2.5/10pcs)	150
1-N4045F	ナット(M4x4.5) フランジ (10入) Nut(M4x4.5) Flanged (10pcs)	200

品番 No.	パーツ名 Part Names	※定価 (税抜)
1-N4056FN	ナット(M4x5.6) フランジ ナイロン (5入) Nut(M4x5.6) Flanged Nylon (5pcs)	200
1-S13035H	ボタンビス(M3x35)(ヘックス/5入) Button Screw(Hex/M3x35/5pcs)	300
1-S53008	セットビス(M3x8/10入) Set Screw(M3x8/10pcs)	300
1708	カラーアンテナ黒キャップツッキ(4入) Color Antenna(Black/4pcs)	500
92638	スナップピン(10入) Snap Pin(10Pcs)	200
96441B	スポンジテープ(1x100x150) Sponge Tape(1x100x150)	300
96643	5x7mmシムセット 5x7mm Shim Set	450
97008-40H	ハードアジャストロッド(3x40mm/2入) Hard Adjust Rod (3x40mm/2pcs)	1000
97021H	4.8mmハードボールエンドセット (L=10/23/28) Hard Ball End Set (L=10/23/28)	400
97030	タングステンカーバイトボール (3/32インチ/UMW123) Tungsten Carbide Ball (3/32 Inch/UMW123)	2200
97050M	4.8mmボールスタッド (M/4入) 4.8mm Ball Stud (M/4pcs)	450

オプションパーツ (1) OPTIONAL PARTS (1)

★FOR JAPANESE MARKET ONLY.

品番 No.	パーツ名 Part Names	※定価 (税抜)
LA206-78	スパークギヤ(48P-78T)(ZX-5) Spur Gear (48P-78T)(ZX-5)	300
LA241	アリエス ウイング(Light-Df) Aries Wing (Light-Df)	500
LA246	ローマウント 4.8mm ボールスタッド(S/4入) Low Mount 4.8mm Ball Stad(S/4pcs)	500
LA247	コンプリートダウンフォースウイングセット (3タイプ/ZX5/RB5) Complete Downforce Wing Set(3-Type/ZX5/RB5)	2000
LA248M	ステップウイング (M/ZX-5/RB5) Step Wing (M/ZX-5/RB5)	700
LA248S	ステップウイング (S/ZX-5/RB5) Step Wing (S/ZX-5/RB5)	700
LA251S	ブラストウイング(S/ZX-5/RB5) BLAST Wing (S/ZX-5/RB5)	700
LA373	ステップウイング 3.0 (ZX6/RB6) Step Wing 3.0 (ZX6/RB6)	850
ORG03X	X断面型 Oリング(P3/ダンパー用)8ヶ入 Grooved O-Ring (P3/for oil shock)8pcs	600
ORG03XR	X断面型 Oリング(P3/ダンパー用/オレンジ)8ヶ入 Grooved O-Ring (P3/for Oil Shock/Orange)	600
ORG045S	シリコンOリング(P4.5/O/Slim) 15入り Silicone O-Ring(P4.5/O/Slim) 15Pcs	400
UM145	ボールエンドシート Ball End Sheet	300
UM316C	スチールピニオンギヤ(16T)1/48ピッチ Steel Pinion Gear(16T)1/48 Pitch	600
UM317C	スチールピニオンギヤ(17T)1/48ピッチ Steel Pinion Gear(17T)1/48 Pitch	600
UM318C	スチールピニオンギヤ(18T)1/48ピッチ Steel Pinion Gear(18T)1/48 Pitch	600
UM319C	スチールピニオンギヤ(19T)1/48ピッチ Steel Pinion Gear(19T)1/48 Pitch	600
UM320C	スチールピニオンギヤ(20T)1/48ピッチ Steel Pinion Gear(20T)1/48 Pitch	600
UM321C	スチールピニオンギヤ(21T)1/48ピッチ Steel Pinion Gear(21T) 1/48 Pitch	600
UM322C	スチールピニオンギヤ(22T)1/48ピッチ Steel Pinion Gear (22T) 1/48 Pitch	600
UM323C	スチールピニオンギヤ(23T)1/48ピッチ Steel Pinion Gear(23T) 1/48 Pitch	600
UM324C	スチールピニオンギヤ(24T)1/48ピッチ Steel Pinion Gear (24T) 1/48 Pitch	600
UM325C	スチールピニオンギヤ(25T)1/48ピッチ Steel Pinion Gear(25T)1/48 Pitch	600
UM326	スチールピニオンギヤ(26T)1/48ピッチ Steel Pinion Gear(26T)1/48 Pitch	600

品番 No.	パーツ名 Part Names	※定価 (税抜)
UM327	スチールピニオンギヤ(27T)1/48ピッチ Steel Pinion Gear(27T)1/48 Pitch	600
UM328	スチールピニオンギヤ(28T)1/48ピッチ Steel Pinion Gear(28T)1/48 Pitch	600
UM329	スチールピニオンギヤ(29T)1/48ピッチ Steel Pinion Gear(29T)1/48 Pitch	600
UM330	スチールピニオンギヤ(30T)1/48ピッチ Steel Pinion Gear(30T)1/48 Pitch	600
UM331	スチールピニオンギヤ(31T)1/48ピッチ Steel Pinion Gear(31T)1/48 Pitch	600
UM332	スチールピニオンギヤ(32T)1/48ピッチ Steel Pinion Gear(32T)1/48 Pitch	600
UM333	スチールピニオンギヤ(33T)1/48ピッチ Steel Pinion Gear(33T)1/48 Pitch	600
UM334	スチールピニオンギヤ(34T)1/48ピッチ Steel Pinion Gear(34T)1/48 Pitch	600
UM335	スチールピニオンギヤ(35T)1/48ピッチ Steel Pinion Gear(35T)1/48 Pitch	600
UM502	フロントサスマウント(RB5) Front Suspension Mount(RB5)	400
UM564-82	スパークギヤ(48P-82T)(RT5/RB5/RB5 SP) Spur Gear(48P-82T)(RT5/RB5/RB5 SP)	400
UM571	スリッパシート(RB5/レッド/2入) Slipper Sheet (RB5/Red/2pcs)	1000
UM605	デフギヤセット (ULTIMA SC) Diff. Gear Set (ULTIMA SC)	500
UM719	ワンピースアルミショックキャップ (W5303/W5304/W5305) One Piece Al Shock Cap(W5303/W5304/W5305)	950
UM730-69	スパークギヤ (48P-69T)(RB6) Spur Gear(48P-69T)(RB6)	400
UMB03	ブレードボディ (RB6) Blade Body (RB6)	2300
UMB05	ブレードLDボディ (ULTIMA RB6.6) Blade LD Body (ULTIMA RB6.6)	2300
UMB05LW	ブレードLDボディ (RB6.6 LDW/0.6t) Blade LD Body (RB6.6/0.6t)	2300
UMW508B	4.8mmボールスタッド (ハイマウントタイプ/4入) 4.8mm Ball Stud (High Mount Type/4Pcs)	700
UMW509GM	SPモータープレート(ガンメタリック/RB5) SP Motor Plate (Gunmetal/RB5)	1900
UMW523GM	ワイドクランプホイールハブ(52/ガンメタリック/RB5/ZX-5/SC-R) Wide Cramp Wheel Hub(52/Gunmetal/RB5/ZX-5/SC-R)	1000
UMW604	ギヤデフセット (アルティマ SC/DB/RB/RT) Gear Diff. Set(ULTIMA SC/DB/RB/RT)	2000
UMW701	アルミステアリングプレート (RB6) Aluminum Steering Plate (RB6)	1500

オプションパーツ (2) OPTIONAL PARTS (2)

★FOR JAPANESE MARKET ONLY.

品番 No.	パーツ名 Part Names	※定価 (税抜)
UMW702	アルミクランクアーム (RB6) Aluminum Crank Arm (RB6)	2100
UMW703	チタンビスセット (RB6) Titanium Screw Set (RB6)	3300
UMW704 -0	V2 アルミリヤハブキャリアセット(0°/RB6/ZX/RT/SC) V2 Aluminum Rear Hub Set(0°/RB6/ZX/RT/SC)	3700
UMW704 -02	ベアリングカラーセット (V2 アルミリヤハブキャリア) Bearing Collar Set(V2 Al R-Hub Carrier)	450
UMW704 -05	V2 アルミリヤハブキャリアセット(0.5°/RB6/ZX/RT/SC) V2 Aluminum R-Hub Set(0.5°/RB6/ZX/RT/SC)	3700
UMW706	アルミリヤサスホルダー (RR-RWD/RB6) Aluminum Rear Sus. Holder (RR-RWD/RB6)	2200
UMW707	アルミリヤサスホルダー (RR-MID/RB6) Aluminum Rear Sus. Holder (RR-MID/RB6)	2200
UMW708	リヤスタビライザーセット (RB6-MID) Rear Stabilizer Set (RB6-MID)	2200
UMW708 -01	スタビリンクセット (RB6-MID) Stabilizer Link Set (RB6-MID)	1200
UMW708 -02	φ5.8 POM フランジボール (4入) φ5.8 POM Flange Ball (4pcs)	500
UMW708 -11	スタビライザーバー(φ1.1/ピンク/RB6 MID) Stabilizer Bar (φ1.1/Pink/RB6 MID)	400
UMW708 -12	スタビライザーバー (φ1.2/レッド/RB6 MID) Stabilizer Bar (φ1.2/Red/RB6 MID)	400
UMW708 -13	スタビライザーバー (φ1.3/オレンジ/RB6 MID) Stabilizer Bar (φ1.3/Orange/RB6 MID)	400
UMW708 -14	スタビライザーバー (φ1.4/イエロー/RB6 MID) Stabilizer Bar (φ1.4/Yellow/RB6 MID)	400
UMW710	カーボンコンポジットフロントササアームセット (RB6) Carbon Composite Front Sus. Arm Set(RB6)	1000
UMW711B	カーボンコンポジットリヤササアームセット (RB6) Carbon Composite Rear Sus. Arm Set(RB6)	1100
UMW712	カーボンコンポジットフロントナックルアームセット (RB6) Carbon Composite Front Knuckle Arm Set	600
UMW713	カーボンコンポジットフロントハブキャリアセット (RB6) Carbon Composite Front Hub Carrier Set	800
UMW714	カーボンコンポジットフロントダンパーステー (RB6) Carbon Composite Front Shock Stay(RB6)	700
UMW715	カーボンコンポジットリヤダンパーステー (RB6/RearMotor) Carbon Composite Rear Shock Stay(RB6)	900
UMW716	カーボンコンポジットリヤダンパーステー (RB6/MID motor) Carbon Composite Rear Shock Stay(RB6/MID motor)	800
UMW718	VVCアルミドライブギヤ(26T/MIDモーター) VVC Aluminum Drive Gear (26T/MID Motor)	1000
UMW719	リヤバルクウエイトセット (RB6/MIDモーター) Rear Bulk Weight Set(RB6/MID MOTOR)	2000
UMW722	ブラスフロントサスブロック (Type B/24g/RB6/RT6/SC6) Brass Front Sus.Block(Type B/24g/RB6/RT6/SC6)	2000
UMW723	アルミフロントサスブロック (Type B/10g/RB6/RT6/SC6) Aluminum Front Sus Block(Type B/10g/RB6/RT6/SC6)	1800
UMW724	アルミステアリングサポーター (RB6/RT6/SC6) Aluminum Steering Support(RB6/RT6/SC6)	1000
UMW725B	ブラスリヤサスホルダー (RF/MID)(RB6.6/RB6/SC6) Brass R-Sus.Holder(RF/MID/RB6.6/RB6/SC6)	2300
UMW726	アルミギヤデフケースキャップ (RB6/RT6/SC6/UMW604) Aluminum Gear Diff.Case Cap(RB6/RT6/SC6)	1400
UMW728	アルミバッテリーポストセット (ガンメタリック/RB6) Aluminum Battery Post Set (Gunmetal/RB6)	900
UMW729	アルティマ RB6.6 メインシャシープロテクトシール ULTIMA RB6.6 Chassis Protective Tape Set	1800
UMW733	カーボンフロントダンパーステー (RB6.6/t=5.0) Carbon Front Shock Stay (RB6.6/t=5.0)	3800
UMW734	カーボンリヤダンパーステー (RB6.6 MID/t=5.0) Carbon Rear Shock Stay (RB6.6/MID/t=5.0)	5000
UMW735	カーボンバッテリープレート (RB6.6) Carbon Battery Plate (RB6.6)	2500
UMW736	カーボンコンポジットリヤバルクヘッド (RB6.6 MID/LDW) Carbon Composite Rear Bulk Head(RB6.6/MID/LDW)	1100
UMW737B	カーボンコンポジットフロントバルクヘッド (RB7/RB6.6/RT6/SC6) Carbon Composite Front Bulk Head(RB7/RB6.6/RT6/SC6)	1000

品番 No.	パーツ名 Part Names	※定価 (税抜)
UMW738	カーボンコンポジットフロントアッパープレート (RB6) Carbon Composite Front Upper Plate (RB6)	1200
UMW739	LDカーボンフロントダンパーステー (RB7/t=4.0) LD Carbon Front Shock Stay (RB7/t=4.0)	2800
UMW740	カーボンリアダンパーステー (RB7/t=4.0) Carbon Rear Shock Stay (RB7/t=4.0)	3200
UMW741	カーボンコンポジットフロントササアームセット (RB7) Carbon Composite Front Sus. Arm Set(RB7)	1000
UMW742	カーボンコンポジットリヤササアームセット (RB7) Carbon Composite Rear Sus. Arm Set(RB7)	1100
UMW743	カーボンコンポジットフロントハブキャリアセット (RB7) Carbon Composite Front Hub Carrier Set (RB7)	800
UMW744	フロントウィング (RB7) Front wing (RB7)	800
W0118Z	ハードピニオン (18T-48P) Hard Pinion Gear(18T-48P)	500
W0119VB	ベルベットコートピニオンギヤ (19T-48P) Velvet Coating Pinion Gear (19T-48P)	700
W0120VB	ベルベットコートピニオンギヤ (20T-48P) Velvet Coating Pinion Gear (20T-48P)	700
W0121Z	ハードピニオン (21T-48P) Hard Pinion Gear(21T-48P)	500
W0122V	ベルベットコートピニオンギヤ (22T-48P) Velvet Coating Pinion Gear (22T-48P)	500
W0123Z	ハードピニオン (23T-48P) Hard Pinion Gear(23T-48P)	500
W0124Z	ハードピニオン (24T-48P) Hard Pinion Gear(24T-48P)	500
W0125Z	ハードピニオン (25T-48P) Hard Pinion Gear(25T-48P)	500
W0142GM	アルミカラー (3x6x2mm/ガンメタリック/6入) Aluminum Collar (3x6x2mm/Gunmetal/6pcs)	450
W0143GM	アルミカラー (3x7x3mm/ガンメタリック/6入) Aluminum Collar (3x7x3mm/Gunmetal/6pcs)	450
W0144GM	アルミカラー (3x7x2mm/ガンメタリック/6入) Aluminum Collar (3x7x2mm/Gunmetal/6pcs)	500
W0145GM	アルミカラー (3x7x1mm/ガンメタリック/6入) Aluminum Collar (3x7x1mm/Gunmetal/6pcs)	500
W5029	フロントホイール (56サイズ/黄/2入) Front Wheel(56 Size/Yellow/2Pcs)	400
W5202Y	リヤホイール (2WD&4WD/2.2インチ/黄/2入) Rear Wheel (2WD & 4WD/2.2 inch/Yellow/2pcs)	630
W5303 -06	ショックピストン (5穴/2入/ビックボアショック用) Shock Piston(5-Holes/2pcs/Big Bore Shock)	400
W5303 -08	ブランクショックピストン (2入/ビックボアショック用) Blank Shock Piston(2pcs/Big Bore Shock)	400
W5303 -10	ショックピストン (3穴/2入/ビックボアショック用) Shock Piston(3-Hole/2pcs/Big Bore Shock)	400
W5303 -11	ショックピストン (4穴/2入/ビックボアショック用) Shock Piston(4-Hole/2pcs/Big Bore Shock)	400
XGS001	ビックボアショックスプリング (S/ピンク/ソフト/2入) Big Bore Shock Spring (S/Pink/Soft/2pcs)	1200
XGS002	ビックボアショックスプリング (S/ホワイト/ミディアムソフト/2入) Big Bore Shock Spring(S/White/Medium Soft/2pcs)	1200
XGS004	ビックボアショックスプリング (S/レッド/ミディアムハード/2入) Big Bore Shock Spring(S/Red/Medium Hard/2pcs)	1200
XGS005	ビックボアショックスプリング (S/イエロー/ハード/2入) Big Bore Shock Spring(S/Yellow/Hard/2pcs)	1200
XGS006	ビックボアショックスプリング (S/オレンジ/スーパーハード/2入) Big Bore Shock Spring(S/Orange/Super Hard/2pcs)	1200
XGS011	ビックボアショックスプリング (L/ピンク/ソフト/2入) Big Bore Shock Spring (L/Pink/Soft/2pcs)	1200
XGS012	ビックボアショックスプリング (L/ホワイト/ミディアムソフト/2入) Big Bore Shock Spring(L/White/Medium Soft/2pcs)	1200
XGS014	ビックボアショックスプリング (L/レッド/ミディアムハード/2入) Big Bore Shock Spring(L/Red/Medium Hard/2Pcs)	1200
XGS015	ビックボアショックスプリング (L/イエロー/ハード/2入) Big Bore Shock Spring(L/Yellow/Hard/2pcs)	1200
XGS016	ビックボアショックスプリング (L/オレンジ/スーパーハード/2入) Big Bore Shock Spring(L/Orange/S-Hard/2pcs)	1200

品番 No.	パーツ名 Part Names	※定価 (税抜)
82135	Syncro KR-331 受信機(単品) Syncro KR-331 Receiver	5000
82136	Syncro Touch KT-432PT Syncro Touch KT-432PT	24000
82137	Syncro KR-431T レシーバー Syncro KR-431 Receiver	6000

品番 No.	パーツ名 Part Names	※定価 (税抜)
82138	Syncro Touch KT-432PT KR-431T セット Syncro Touch KT-432PT KR-431T set	26000
82273	サーボ KS-5031-09MW SERVO KS-5031-09MW	6000
82274	サーボ KS4031-06W SERVO KS4031-06W	5000

ホイール・インナー

WHEEL / TIRE INNER

★FOR JAPANESE MARKET ONLY.

品番 No.	パーツ名 Part Names	※定価 (税抜)
★AKA33014	1/10バギー用モールドインナー (2WDフロント/ソフト/2入) 1:10 2WD FRONT CLOSED CELL INSERT(SOFT)	650
★612206B	EPバギー Closed Cell 2WDフロントインナー(6185-03) 1:10ClosedCell2WDFrontFoam(2)forBuggy	1100

品番 No.	パーツ名 Part Names	※定価 (税抜)
★612207	EPバギー V2 Closed Cell リアインナー(6185-04) 1:10 V2 Closed Cell Rear Foam(2)forBuggy	1400

タイヤ TIRE

★FOR JAPANESE MARKET ONLY.

品番 No.	パーツ名 Part Names	※定価 (税抜)
★612210MC	EPバギー 2WDフロント MC Micron 2.2"(8250-17) Micron 2.2"2WD MC(Clay)Buggy FrontTires	2600
★612211M3C	EPバギー 2WDフロント M3 LP 4-Rib(8175-02) EP Buggy 2WD Front M3 LP 4-Rib(8175-02)	1600
★612211M4B	EPバギー 2WDフロントM4 LP 4-Rib(8175-03) 4-Rib 2.2" 2WD M4 Front Tires	1800
★612215M3B	EPバギー 2WDフロント M3 HoleShot 2.2(8220-02) Hole Shot 2.2" 2WD M3(Soft)Front Tires	1800
★612215M4B	EPバギー 2WDフロントM4 HoleShot 2.2"(8220-03) Hole Shot 2.2" 2WD M4 Front Tires	1900
★612218MC	EPバギー 2WDフロント MC Prime 2.2"(8242-17) Prime 2.2"2WD MC(Clay)Buggy FrontTires(2)	2600
★612237M3B	EPバギー リア M3 Hole Shot 2.0 (8206-02) Hole Shot 2.0 2.2" Buggy Rear Tires	1800
★612237M4B	EPバギー リア M4 Hole Shot 2.0 (8206-03) Hole Shot2.0 2.2"M4(Super Soft) Rear Tires	1900
★612239M3B	EPバギー リア M3 Caliber (8210-02) Caliber2.2"M3(Soft)Off-Road Buggy Rear Tires	1800
★612239M4B	EPバギー リア M4 Caliber (8210-03) Caliber 2.2" M4(Super Soft)Buggy Rear Tires	1900

品番 No.	パーツ名 Part Names	※定価 (税抜)
★612244MC	EPバギーリア MC Electron 2.2"(8238-17) Electron 2.2"MC(Clay)Buggy Rear Tires(2)	2800
★612246MC	EPバギーリア MC Prime 2.2"(8241-17) Prime 2.2"MC(Clay)Buggy Rear Tires(2)	2800
★612247M3	EPバギー リア M3 Blockade 2.2"(8231-02) Blockade 2.2"M3 Buggy Rear Tires(2)	2100
612247M4	EPバギー リア M4 Blockade 2.2"(8231-03) Blockade 2.2"M4 Buggy Rear Tires(2)	2200
612248MC	EPバギーリア MC Positron 2.2"(8256-17) Positron 2.2" MC (Clay) Rear Tires	2800
612249MC	EPバギーリア MC Inversion 2.2"(8266-17) Inversion2.2" MC Indoor Buggy Rear Tires	2900
612271MC	EPバギー 2WDフロント MC Electron2.2"(8239-17) Electron2.2" 2WD MC(Clay)Front Tires(2)	2600
612273MC	EPバギー 2WDフロント MC Positron2.2(8257-17) Positron 2.2" 2WD MC(Clay)Front Tires	2600
612274MC	EPバギー 2WDフロント MC Inversion2.2(8268-17) Inversion2.2" 2WD MC Indoor Buggy Front	2700

ブラシレスモーター

BRUSHLESS MOTOR

★FOR JAPANESE MARKET ONLY.

品番 No.	パーツ名 Part Names	※定価 (税抜)
ORI28308	VORTEX VST2 LW ブラシレスモーター 6.5T Vortex VST2 Pro LW 540 6.5T	13800
ORI28309	VORTEX VST2 LW ブラシレスモーター 7.5T Vortex VST2 Pro LW 540 7.5T	13800

品番 No.	パーツ名 Part Names	※定価 (税抜)
ORI28311	VORTEX VST2 LW ブラシレスモーター 8.5T Vortex VST2 Pro LW 540 8.5T	13800
ORI28393	VORTEX ULTIMATE STOCKブラシレスモーター17.5T(JP) Vortex Ultimate Stock540 17.5T(JP)44mOHM	13000

ESC

ELECTRIC SPEED CONTROLER

★FOR JAPANESE MARKET ONLY.

品番 No.	パーツ名 Part Names	※定価 (税抜)
ORI65128	VORTEX R10.1 ブラシレスESC(170A/2S) Vortex R10.1 2S	23000
ORI65132	ORION HMX10 ブラシレスESC Modified (250A/2S) HMX 10 Controller Modified	42000

品番 No.	パーツ名 Part Names	※定価 (税抜)
ORI65153	Vortex DSB-R Plus デジタルプログラムボックス Vortex DSB-R Plus	4500

品番 No.	パーツ名 Part Names	※定価 (税抜)
36133	KRF アームリーマー(3.0mm) KRF Arm Reamer (3.0mm)	2000
36135	KRF ターンバックルレンチ(3.0-3.5mm/4.0-5.5mm) KRF Turnbuckle Wrench(3.0-3.5/4.0-5.5)	1800
36219	SPナイフエッジリーマー SP Knife Edge Reamer	1800
36219P	SPナイフエッジリーマープラス SP Knife Edge Reamer Plus	2000
36261	KRF ステンレス ポリカーボディカッターストレート KRF Stainless PC-Body Scissors Straight	500
36262	KRF ステンレスボディカッターカーブ KRF Stainless PC-Body Scissors Curve	500
AKA44002	AKAタイヤ接着用バンド(1/10&1/8バギー用/8入) AKA TIRE MOUNTING BANDS 1:8/1:10(8PCS)	500
AKA44007	AKA タイヤパンチ (2/2.5/3/3.5/4/4.5mm) AKA MULTI-TIP TIRE PUNCH	1200
★ R246 -8191	キャンバークゲージブルー -5~20° Camber Gauge Blue -5~20°	1200
★ R246 -8192	キャンバークゲージブラック -5~20° Camber Gauge Black -5~20°	1200

品番 No.	パーツ名 Part Names	※定価 (税抜)
YKW001	ストレートリーマー(φ3.05) Straight Reamer(3.05)	2800
YKW015B	KANAI TOOL 六角レンチドライバー(1.5mm) KANAI TOOL Hex Wrench Driver(1.5mm)	1700
YKW015BPB	KANAI TOOL ボールポイントドライバー(1.5mm) KANAI TOOL Ball Point Driver(1.5mm)	2200
YKW020TC	KANAI TOOL 六角レンチドライバー(2.0mm/チタンコート) KANAI TOOL Hex Wrench Driver(2.0mm/Ti-Coating)	2300
YKW020BPB	KANAI TOOL ボールポイントドライバー(2.0mm) KANAI TOOL Ball Point Driver(2.0mm)	2200
YKW025B	KANAI TOOL 六角レンチドライバー(2.5mm) KANAI TOOL Hex Wrench Driver(2.5mm)	1800
YKW025BPB	KANAI TOOL ボールポイントドライバー(2.5mm) KANAI TOOL Ball Point Driver(2.5mm)	2200
YKW055XB	KANAI TOOL ボックスドライバー(5.5mm) KANAI TOOL Box Driver(5.5mm)	2400
YKW070XB	KANAI TOOL ボックスドライバー(7.0mm) KANAI TOOL Box Driver(7.0mm)	2500

アクセサリー ACCESSORY

品番 No.	パーツ名 Part Names	※定価 (税抜)
1700BK	カラーストラップ(S/ブラック)18入 Color Strap(S/Black)18pcs	180
1701BK	カラーストラップ(M/ブラック)18入 Color Strap(M/Black)18pcs	250
1702BK	カラーストラップ(L/ブラック)12入 Color Strap(L/Black)12pcs	320
1705	カラーアンテナ白キャップツキ(6入) Color Antenna(white/6pcs)	500
1706	カラーアンテナ KP キャップツキ(6入) Color Antenna(KP/6pcs)	500
1707	カラーアンテナ KYキャップツキ(6入) Color Antenna(KY/6pcs)	500
1708	カラーアンテナ黒キャップツキ(4入) Color Antenna(Black/4pcs)	500
1796BL	スパイラルシリコンチューブ(ブルー) Spiral Silicone Tube(Blue)	700
36218	ダンパーピットスタンド(マグネット付) Shock Absorber Pits Holder W/Magnet	700
36218R	ダンパーピットスタンド(マグネット付/赤) Shock Absorber Pits Holder W/Magnet/Red	700
36228BK	メンテナンススタンド ロータイプ(ブラック) Maintenance Stand Type Low (Black)	1600
36228R	メンテナンススタンド ロータイプ(レッド) Maintenance Stand Type Low (Red)	1600
80460	ピットボックスDX Pit Box DX	16000
80461	ピットボックス PIT BOX	6800
80462	ツールボックス TOOL BOX	1800
80463	パーツボックスL PARTS BOX L	1800
80464	パーツボックスM PARTS BOX M	550
80465	パーツボックスS PARTS BOX S	150
80466	パーツボックスSS PARTS BOX SS	400
80823BK	Big K 2.0 ピットマット ブラック Big K 2.0 Pit Mat Black (61x122cm)	4000
80823R	Big K 2.0 ピットマット レッド Big K 2.0 Pit Mat Red (61x122cm)	4000

品番 No.	パーツ名 Part Names	※定価 (税抜)
87613B	KYOSHO キャリングバック S KYOSHO Carrying Bag S	5500
87614B	KYOSHO キャリングバック M KYOSHO Carrying Bag M	7500
87615B	KYOSHO キャリングバック L KYOSHO Carrying Bag L	8500
87618	KYOSHO キャリングケース(ブラック) KYOSHO Carrying Case (Black)	4200
87619	KYOSHO キャリングケース(レッド) KYOSHO Carrying Case (Red)	4200
87823	KYOSHO プロポバック KYOSHO PROPO Bag	3000
87962	エプロン(KYOSHO ロゴ/黒) Apron(KYOSHO Logo/Black)	1600
96184	防水ゴム袋(TR12) Waterproof Bag(TR12)	200
96441B	スポンジテープ(1x100x150) Sponge Tape(1x100x150)	300
AKA98201	AKA スポンサーデカール (L) AKA Sponsor Decal Sheet (Large)	800
AKA98303	AKA マルチサック M (約343x610mm) AKA MEDIUM CINCH SACK	900
AKA98304	AKA マルチサック L (約508x762mm) AKA LARGE CINCH SACK	1000
★ R246 -8001B	キャリングバッグ F-300 Carring Bag F-300	5000
★ R246 -8580	シリコンセンサーケーブル 100mm Silicone Sensor Cable 100mm	500
★ R246 -8581	シリコンセンサーケーブル 150mm Silicone Sensor Cable 150mm	500
★ R246 -8582	シリコンセンサーケーブル 170mm Silicone Sensor Cable 170mm	500
★ R246 -8583	シリコンセンサーケーブル 190mm Silicone Sensor Cable 190mm	500
★ R246 -8584	シリコンセンサーケーブル 210mm Silicone Sensor Cable 210mm	500
★ R246 -9001	らくらくボディピン 6mm 8個入り 6mm Body Pin Easy Type 8pcs	250
★ R246 -9002	らくらくボディピン 8mm 8個入り 8mm Body Pin Easy Type 8pcs	300
★ R246 -9003	ROUTE 246 ラバーノブ 8個入 6mm ボディピン用 R246 Rubber Knob for Body Pin 6mm / 8pcs	300

オイル OIL

★FOR JAPANESE MARKET ONLY.

品番 No.	パーツ名 Part Names	※定価 (税抜)
SIL0200	シリコンオイル #200 (40cc) Silicone OIL #200 (40cc)	600
SIL0250	シリコンオイル #250 (40cc) Silicone OIL #250 (40cc)	600
SIL0300-8	シリコンオイル #300 (80cc) Silicone OIL #300 (80cc)	1100
SIL0350-8	シリコンオイル #350 (80cc) Silicone OIL #350 (80cc)	1100
SIL0400-8	シリコンオイル #400 (80cc) Silicone OIL #400 (80cc)	1100
SIL0450-8	シリコンオイル #450 (80cc) Silicone OIL #450 (80cc)	1100
SIL0500-8	シリコンオイル #500 (80cc) Silicone OIL #500 (80cc)	1100
SIL0550-8	シリコンオイル #550 (80cc) Silicone OIL #550 (80cc)	1100

品番 No.	パーツ名 Part Names	※定価 (税抜)
SIL0600-8	シリコンオイル #600 (80cc) Silicone OIL #600 (80cc)	1100
SIL0650-8	シリコンオイル #650 (80cc) Silicone OIL #650 (80cc)	1100
SIL2000	シリコンオイル #2000 (40cc) Silicone OIL #2000 (40cc)	600
SIL3000	シリコンオイル #3000 (40cc) Silicone OIL #3000 (40cc)	600
SIL4000	シリコンオイル #4000 (40cc) Silicone OIL #4000 (40cc)	600
SIL5000	シリコンオイル #5000 (40cc) Silicone OIL #5000 (40cc)	600
SIL6000	シリコンオイル #6000 (40cc) Silicone OIL #6000 (40cc)	600
SIL7000	シリコンオイル #7000 (40cc) Silicone OIL #7000 (40cc)	600

ケミカル CHEMICAL

★FOR JAPANESE MARKET ONLY.

品番 No.	パーツ名 Part Names	※定価 (税抜)
96177	Mini-Z ローフリクションスプレー MF-One Mini-Z Low Friction Spray MF-One	1300
96178B	ロックタイト(中強度/10cc) Loctite(Medium Strength/10cc)	1200
96508	HG ジョイントグリス HG Joint Grease	800
96510	高耐久性ボールデフグリス(10g) High Durability Ball Diff.Grease (10g)	1100

品番 No.	パーツ名 Part Names	※定価 (税抜)
96625	SPベアリングリキッド SP Baring Liquid	1000
XGS151	デフギヤシールグリス(3g) Diff. Gear Seal Grease (3g)	900
XGS152	ドライブジョイントグリス (3g) Drive Joint Grease (3g)	850
XGS153	ボールデフグリス (3g) Ball Diff. Grease (3g)	850

ビス・ナット類 SCREW・NUT etc.

★FOR JAPANESE MARKET ONLY.

品番 No.	パーツ名 Part Names	※定価 (税抜)
1-E025	Eリング(E2.5/10入) E-Ring(E2.5/10pcs)	150
1-N3024	ナット(M3x2.4/10入) Nut(M3x2.4/10pcs)	200
1-N3033N	ナット(M3x3.3) ナイロン (5入) Nut(M3x3.3) Nylon (5pcs)	200
1-N3033NA-B	ナット(M3x3.3) ナイロン (アルミ/ブルー/5入) Nut(M3x3.3) Nylon (Aluminium/Blue/5pcs)	300
1-N3033NA-S	ナット(M3x3.3) ナイロン (アルミ/シルバー/5入) Nut(M3x3.3)Nylon(Aluminium/Silver/5pcs)	300
1-N3043N	ナット(M3x4.3) ナイロン (5入) Nut(M3x4.3) Nylon (5pcs)	200
1-N3043NA-S	ナット(M3x4.3) ナイロン (アルミ/シルバー/5入) Nut(M3x4.3)Nylon(Aluminium/Silver/5pcs)	300
1-N4045FNA-B	ナット(M4x4.5)フランジ ナイロン(アルミ/ブルー/4入) Nut(M4x4.5)Flanged Nylon(Alumi/Blue/4pc)	300
1-N4045FNA-G	ナット(M4x4.5)フランジ ナイロン(アルミ/ゴールド/4入) Nut(M4x4.5)Flanged Nylon(Alumi/Gold/4pc)	300
1-N4045F	ナット(M4x4.5) フランジ (10入) Nut(M4x4.5) Flanged (10pcs)	200
1-N4045F-B	ナット(M4x4.5) フランジ (スチール/ブルー/8入) Nut(M4x4.5) Flanged (Steel/Blue/8pcs)	300
1-N4045F-R	ナット(M4x4.5) フランジ (スチール/レッド/8入) Nut(M4x4.5) Flanged (Steel/ Red/8pcs)	300
1-S12605H	ボタンビス(M2.6x5)(ヘックス/10入) Button Screw(Hex/M2.6x5/10pcs)	400
1-S13006H	ボタンビス(M3x6)(ヘックス/10入) Button Screw(Hex/M3x6/10pcs)	300
1-S13008H	ボタンビス(M3x8)(ヘックス/10入) Button Screw(Hex/M3x8/10pcs)	300
1-S13010H	ボタンビス(M3x10)(ヘックス/10入) Button Screw(Hex/M3x10/10pcs)	300
1-S13012H	ボタンビス(M3x12)(ヘックス/10入) Button Screw(Hex/M3x12/10pcs)	300
1-S13035H	ボタンビス(M3x35)(ヘックス/5入) Button Screw(Hex/M3x35/5pcs)	300

品番 No.	パーツ名 Part Names	※定価 (税抜)
1-S23006F	キャップビス(M3x6/フランジ付/5入) Cap Screw(M3x6/Flanged/5pcs)	400
1-S23008	キャップビス(M3x8/5入) Cap Screw(M3x8/5pcs)	200
1-S23012	キャップビス(M3x12/5入) Cap Screw(M3x12/5pcs)	200
1-S23020	キャップビス(M3x20/5入) Cap Screw(M3x20/5pcs)	200
1-S23022	キャップビス(M3x22/5入) Cap Screw(M3x22/5pcs)	200
1-S23025	キャップビス(M3x25/5入) Cap Screw(M3x25/5pcs)	200
1-S23030	キャップビス(M3x30/5入) Cap Screw(M3x30/5pcs)	200
1-S33006H	サラビス(M3x6)(ヘックス/10入) Flat Head Screw(Hex/M3x6/10pcs)	300
1-S33008H	サラビス(M3x8)(ヘックス/10入) Flat Head Screw(Hex/M3x8/10pcs)	300
1-S33010H	サラビス(M3x10)(ヘックス/10入) Flat Head Screw(Hex/M3x10/10pcs)	300
1-S53003	セットビス(M3x3/10入) Set Screw(M3x3/10pcs)	200
1-S53004	セットビス(M3x4/10入) Set Screw(M3x4/10pcs)	200
1-S53008	セットビス(M3x8/10入) Set Screw(M3x8/10pcs)	300
1-S53010	セットビス(M3x10/10入) Set Screw(M3x10/10pcs)	200
1-S53012	セットビス(M3x12/10入) Set Screw(M3x12/10pcs)	200
1-W200604	ワッシャー(M2x6x0.4/10入) Washer(M2x6x0.4/10pcs)	200
1-W260705	ワッシャー(M2.6x7x0.5/10入) Washer(M2.6x7x0.5/10入)	200
1-W300805	ワッシャー(M3x8x0.5/10入) Washer(M3x8x0.5/10pcs)	200

京商スペアパーツ・オプションパーツの購入方法

※これらの購入方法は日本国内に限らせていただきます



- 部品をこわしたり、なくしてしまった場合でもスペアパーツやオプションパーツを購入し、元どおりに直す事ができます。
- パーツはお店で直接購入していただくか、お店に行けない場合は、インターネットから通信販売で購入することができます。
(現金書留及び郵便振込みによる通信販売は平成20年3月31日をもって終了させていただいておりますので予めご了承ください)
- 商品のご購入に際しては商品代金(税込)とは別に発送手数料が必要です。

※お支払い方法により発送手数料が異なりますので下記の注文専用電話にてご確認ください。
※お届け予定日数は夏・冬期休業または交通事情等運送上の理由により、遅れる場合がございますのであらかじめご了承ください。

1.まずはお店でお求めください。

まずは、お近くのお店か、この商品をお買い求めいただいたお店にご来店ください。ご希望のパーツの在庫があれば即購入できます。その際に組立/取扱説明書をお持ちになると購入がスムーズになります。



お店で在庫切れの場合でも京商の『オンラインパーツ直送便』※でお店から京商へ申し込みます

お店でご希望のパーツがたまたま品切れだった場合でも、京商の『オンラインパーツ直送便』※を利用すればその場で注文できます。『オンラインパーツ直送便』は、ご希望のパーツの品番や数量等を直接お店にご注文してください。在庫確認後代金をお支払いいただければ結構です。お客様のご自宅か、お店にお届けします。

※一部取扱っていないお店もございます。

A: 取扱説明書に必要なパーツの品番と数量を確認する。

B: お店で必要なパーツを注文し代金を支払う。

C: ご注文から約3~4日でお客様のご自宅か、お店にお届けします。



オンラインパーツ直送便取扱店はこのステッカーが目印です。



2.お店に行けない場合は 次の方法で京商から通信販売で購入できます。

お店に行けない場合は、京商ホームページからお申し込みください。

インターネットで京商に申し込む



<http://rc.kyosho.com>

インターネットでお申し込みの場合は2種類(各社クレジットカード、代引支払い)からお選びいただけますのでご利用ください。



京商株式会社

〒243-0021 神奈川県厚木市 岡田3050
厚木アクストメインタワー7F

●お問い合わせはユーザー相談室まで

電話 046-229-4115 受付時間：月～金曜(祝祭日を除く)13:00～18:00

組立や、操作上で不明な点のお問い合わせ方法

これらのサービスは日本国内に限らせて頂きます



組立てたり、操作してみて上手くいかない点などございましたら、ご購入いただいた販売店または、京商ユーザー相談室へお問い合わせください。

京商ユーザー相談室へお問い合わせの際は、お電話いただくか、下記のお問い合わせ用紙に必要事項をご記入のうえ、FAXまたは郵便でお送りください。

京商へのお問い合わせ先 → 「京商ユーザー相談室」

京商にお問い合わせの際は、「京商ユーザー相談室」にご連絡ください。

お問い合わせの際は、お手元に商品や組立／取扱説明書をご用意のうえ、組立／取扱説明書のページ数、行程番号、部品番号(キーNo.)を用いるなど、なるべく具体的にお知らせください。

電話でのお問い合わせは: **046-229-4115** 電話でのお問い合わせは、月曜～金曜(祝祭日を除く)13:00～18:00。

FAXでのお問い合わせは: **046-229-4032** FAXでは、24時間お問い合わせの受付をして居ります。回答は、翌営業日以降となる場合があります。営業日:月曜～金曜(祝祭日を除く)

郵便でのお問い合わせは: 〒243-0021 神奈川県 厚木市 岡田3050 厚木アクストメインタワー7F
京商株式会社 ユーザー相談室宛

キリトリ線

お問い合わせ用紙

お問い合わせ用紙は、FAXまたは郵便でお送りください。回答方法は、京商で検討のうえ考慮させていただきます。郵送の場合は、お問い合わせ用紙のコピーを保管してください。

品番	No.34303	商品名	ULTIMA RB7			
ご購入店	店名 (電話 — —)	都道府県	ご購入年月日	平成	年	月 日
ご使用プロポ	メーカー名	商品名	ご使用の	モーター	エンジン	
ご氏名	フリガナ		R/C歴	約	年	
ご自宅住所	〒 _____ 都道府県					
ご自宅の連絡先	電話 ()	FAX	()			
平日の昼間に可能な連絡先	電話 ()	FAX	()			
月曜～金曜(祝祭日を除く)13:00～18:00で電話連絡可能な時間帯			:	頃	受付No.(京商記入欄)	

お問い合わせご記入欄: 組立／取扱説明書のページ数や部品番号(キーNo.)を用いるなど、なるべく具体的にご記入ください。



京商ホームページ
www.kyosho.com

メーカー指定の純正部品を使用して
安全にR/Cを楽しみましょう。

京商株式会社

〒243-0021 神奈川県厚木市 岡田3050 厚木アクストメインタワー7F

●ユーザー相談室直通電話 046-229-4115

お問い合わせは：月曜～金曜(祝祭日を除く)13：00～18：00

60111807-1

PRINTED IN JAPAN