

RX-10F

2.0

DESTINY

1/10 SCALE COMPETITION FRONT WHEEL DRIVE TOURING CAR KIT

1 CHASSIS PREPARATION

シャーシの準備

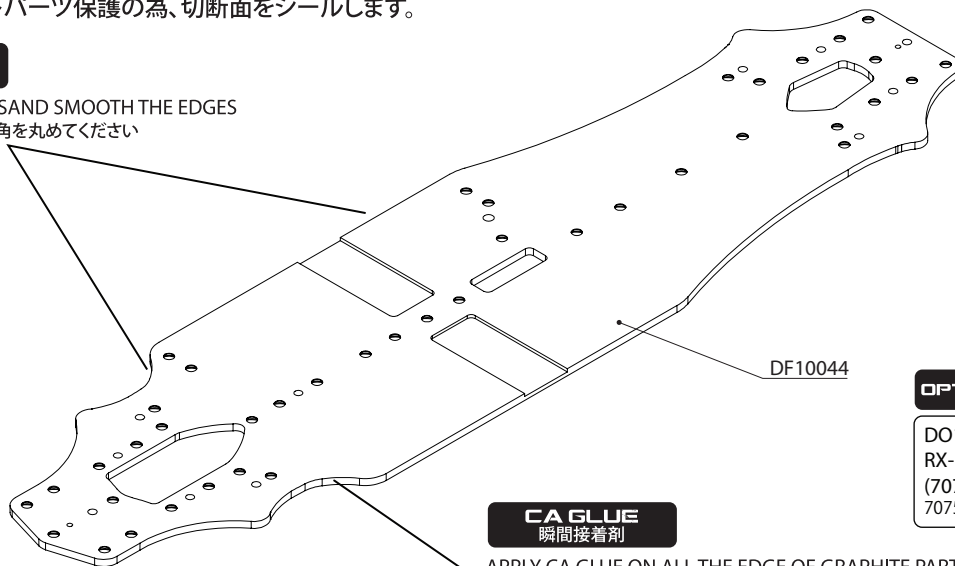
DESTINY

1 SEAL THE EDGES OF GRAPHITE PARTS FOR PROTECTION

グラファイトパーツ保護の為、切断面をシールします。

SANDPAPER サンドペーパー

USE SANDPAPER TO SAND SMOOTH THE EDGES
サンドペーパーを使って角を丸めてください



CA GLUE 瞬間接着剤

APPLY CA GLUE ON ALL THE EDGE OF GRAPHITE PARTS
全てのグラファイトパーツの切断面に瞬間接着剤を流してください

OPTION

DO10051
RX-10F 2.0 Aluminum Main Chassis
(7075-T6)
7075ジュラルミンメインシャーシ

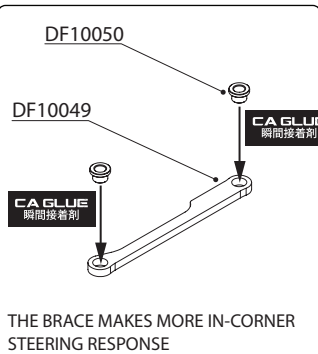
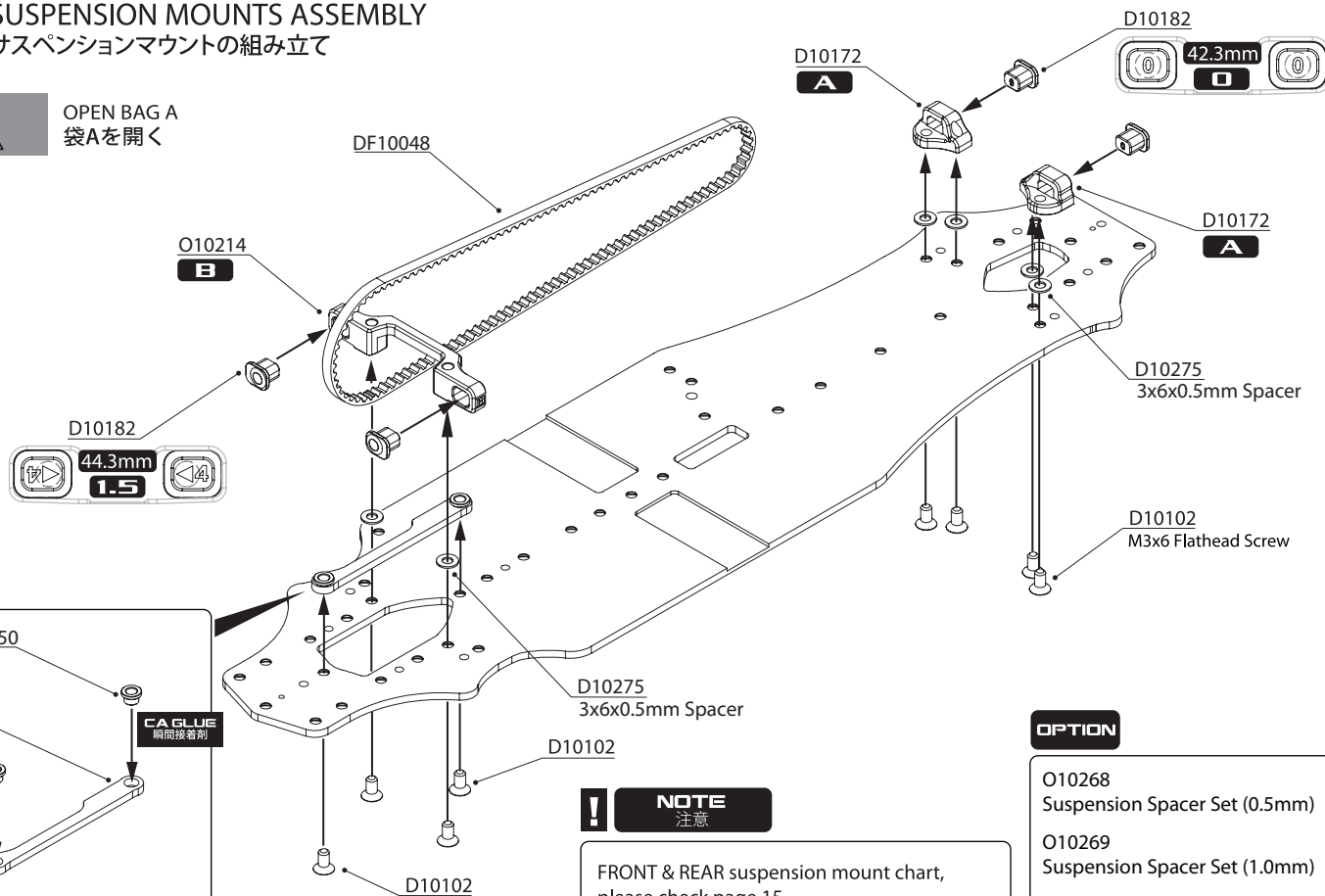
2 SUSPENSION MOUNTS ASSEMBLY

サスペンションマウントの組み立て

BAG

A

OPEN BAG A
袋Aを開く



THE BRACE MAKES MORE IN-CORNER
STEERING RESPONSE

NOTE 注意

FRONT & REAR suspension mount chart,
please check page 15.
サスペンションマウントの表は 1 5 ページにございます

OPTION

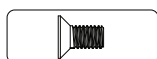
O10268
Suspension Spacer Set (0.5mm)
O10269
Suspension Spacer Set (1.0mm)
O10274
Suspension Spacer Set (1.5mm)

D10172 Aluminum Split Suspension Mount (A)
70-75セパレートサスペンションマウントセット (A)

D10182 Suspension Arm Pin Bushing (0/1/2/3/4)
サスマウントブッシュ (0/1/2/3/4) 2セット

O10214 Aluminum Suspension Mount, FR Solid Type (B)
FR 1ピースアルミサスペンションマウント (B)

D10102 M3x6 Flathead Screw
皿ビス M3×6mm



DF10044 RX-10F 2.0 Main Chassis (2.25mm Graphite)
RX-10F 2.0 用カーボンメインシャーシ

DF10048 Drive Belt Front (354T)
フロントドライブベルト (354T)

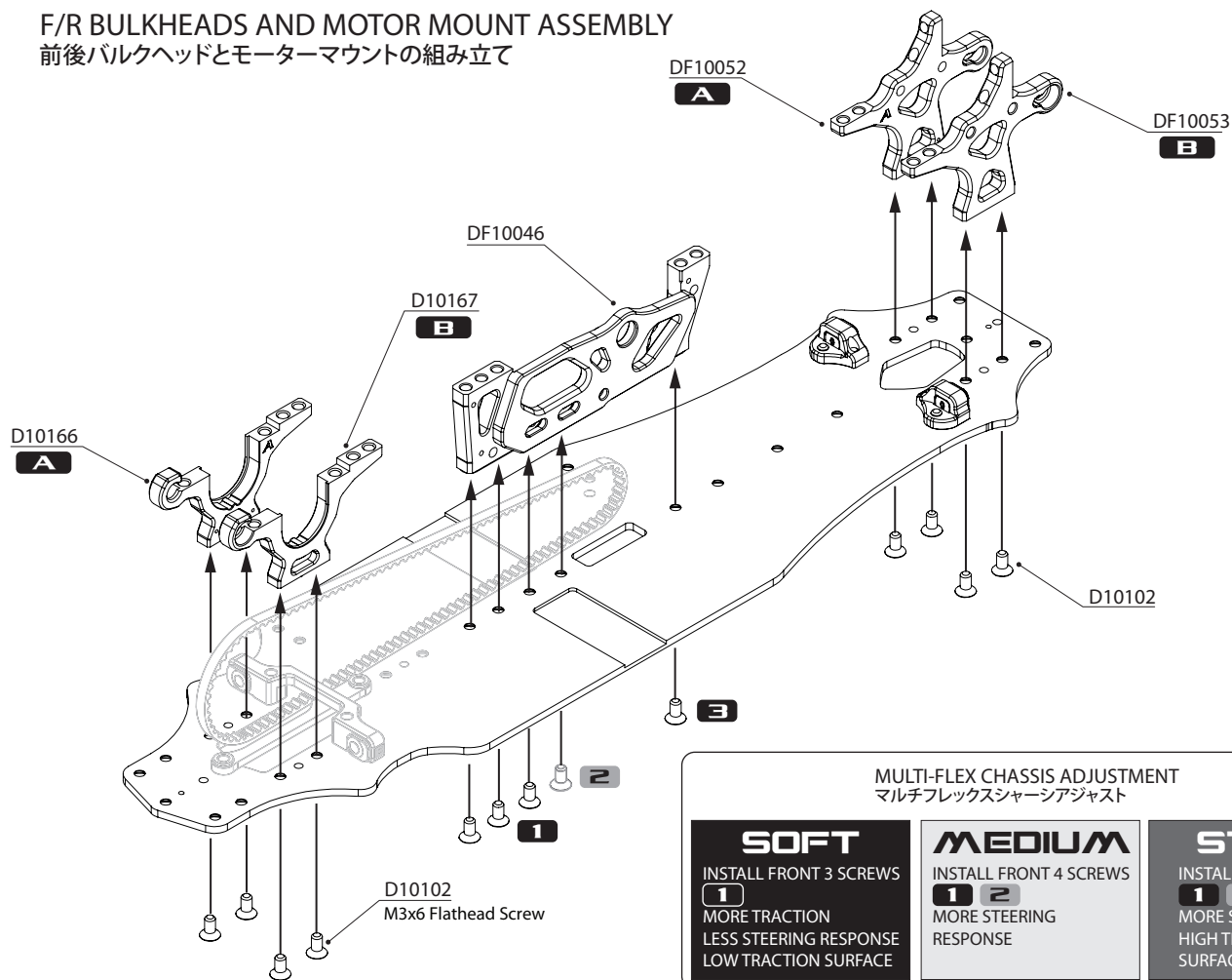
DF10049 Graphite Front Chassis Stiffner
グラファイトフロントブレース

DF10050 M3 Aluminum Insert
M3アルミニウムインサート

3

F/R BULKHEADS AND MOTOR MOUNT ASSEMBLY

前後バルクヘッドとモーターマウントの組み立て



MULTI-FLEX CHASSIS ADJUSTMENT
マルチフレックスシャーシアジャスト

<p>SOFT</p> <p>INSTALL FRONT 3 SCREWS</p> <p>1</p> <p>MORE TRACTION LESS STEERING RESPONSE LOW TRACTION SURFACE</p>	<p>MEDIUM</p> <p>INSTALL FRONT 4 SCREWS</p> <p>1 2</p> <p>MORE STEERING RESPONSE</p>	<p>STIFF</p> <p>INSTALL ALL 5 SCREWS</p> <p>1 2 3</p> <p>MORE STEERING HIGH TRACTION SURFACE</p>
---	--	--

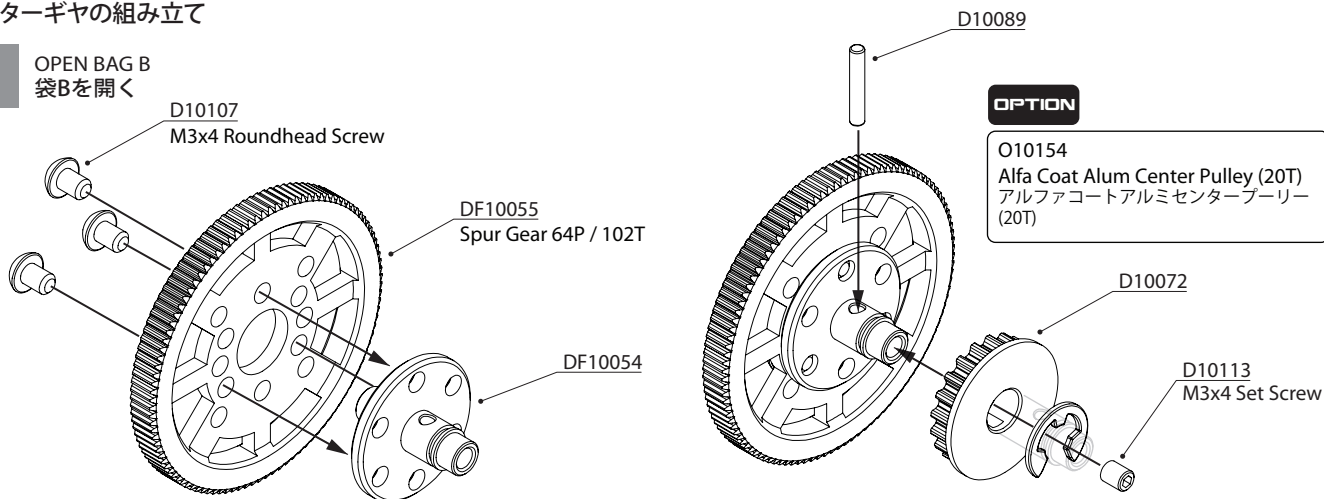
4

CENTER GEAR ASSEMBLY

センターギヤの組み立て

BAG **B**

OPEN BAG B
袋Bを開く



D10166 RX-10SR Aluminum Lower Bulkhead (A)
RX-10SR用70-75ロアバルクヘッド (A)

D10167 RX-10SR Aluminum Lower Bulkhead (B)
RX-10SR用70-75ロアバルクヘッド (B)

DF10046 RX-10F 2.0 Aluminum Motor Mount
RX-10F用70-75モーターマウント

DF10052 RX-10F 2.0 Aluminum Lower Bulkhead, Rear (A)
RX-10F 2.0用70-75リヤロアバルクヘッド (A)

DF10053 RX-10F 2.0 Aluminum Lower Bulkhead, Rear (B)
RX-10F 2.0用70-75リヤロアバルクヘッド (B)

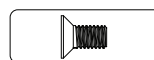
DF10054 Aluminum Solid Layshaft
70-75レイシャフト

D10072 Plastic Center Pulley Set
センターシャフトプーリーセット

D10089 Shaft Pin 2x12mm
2x12mmシャフトピン

D10090 M5 E-Clip
M5 Eリング

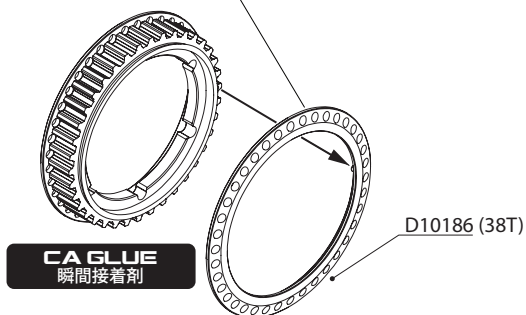
D10102 M3x6 Flathead Screw
M3x6 皿ビス



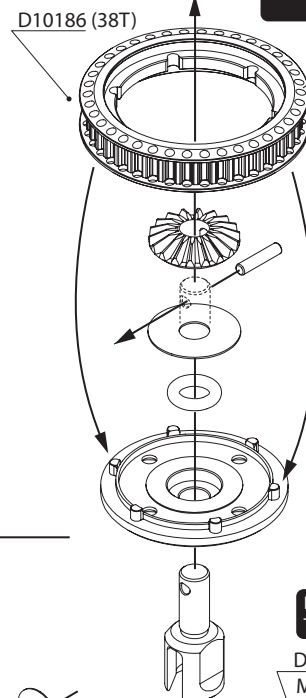
GEAR DIFFERENTIAL ASSEMBLY

ギヤデフの組み立て

NOTE ORIENTATION
位置を合わせてください

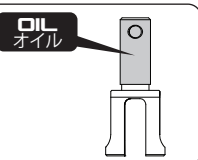
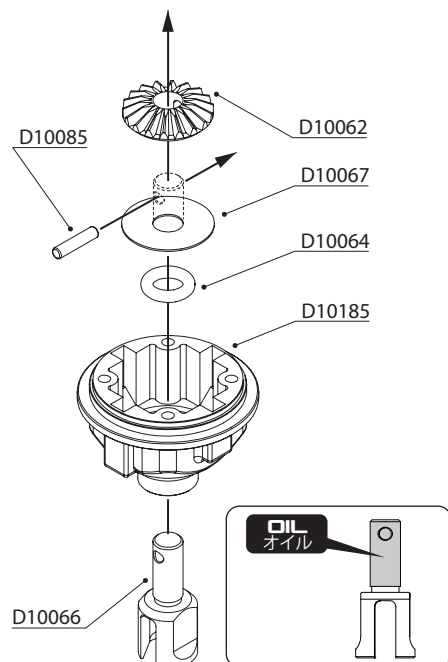


FLANGE SIDE
フランジ側

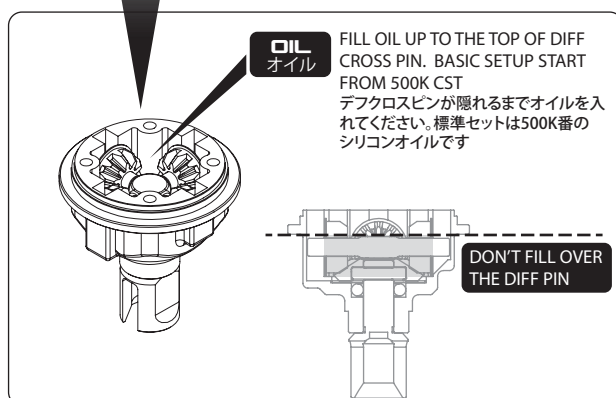


DON'T OVER TIGHTEN THE DIFF SCREWS !

D10192
M2.5x8 Flathead Screw

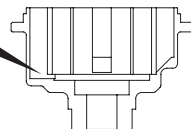


NEXT STEP



NOTE ORIENTATION
位置を合わせてください

INSERT DRIVE SHAFT FROM THIS SIDE
ドライブシャフトはこちら側より入れてください



D10184 RX-10SR Gear Differential Set
RX-10SR用ギヤデフセット

D10185 RX-10SR Gear Differential Case Set
RX-10SR用ギヤデフケースセット

D10186 RX-10SR 38T Front Spool / Differential Pulley
RX-10SR用プーリー (38T)

D10062 RX-10S Internal Differential Gear Set
RX-10S用ギヤデフ用ベベルギヤセット

D10063 Differential Seal Gasket
ギヤデフ用ガスケット

D10064 Diff Shaft Sealer O-Ring
デフシャフト用Oリング

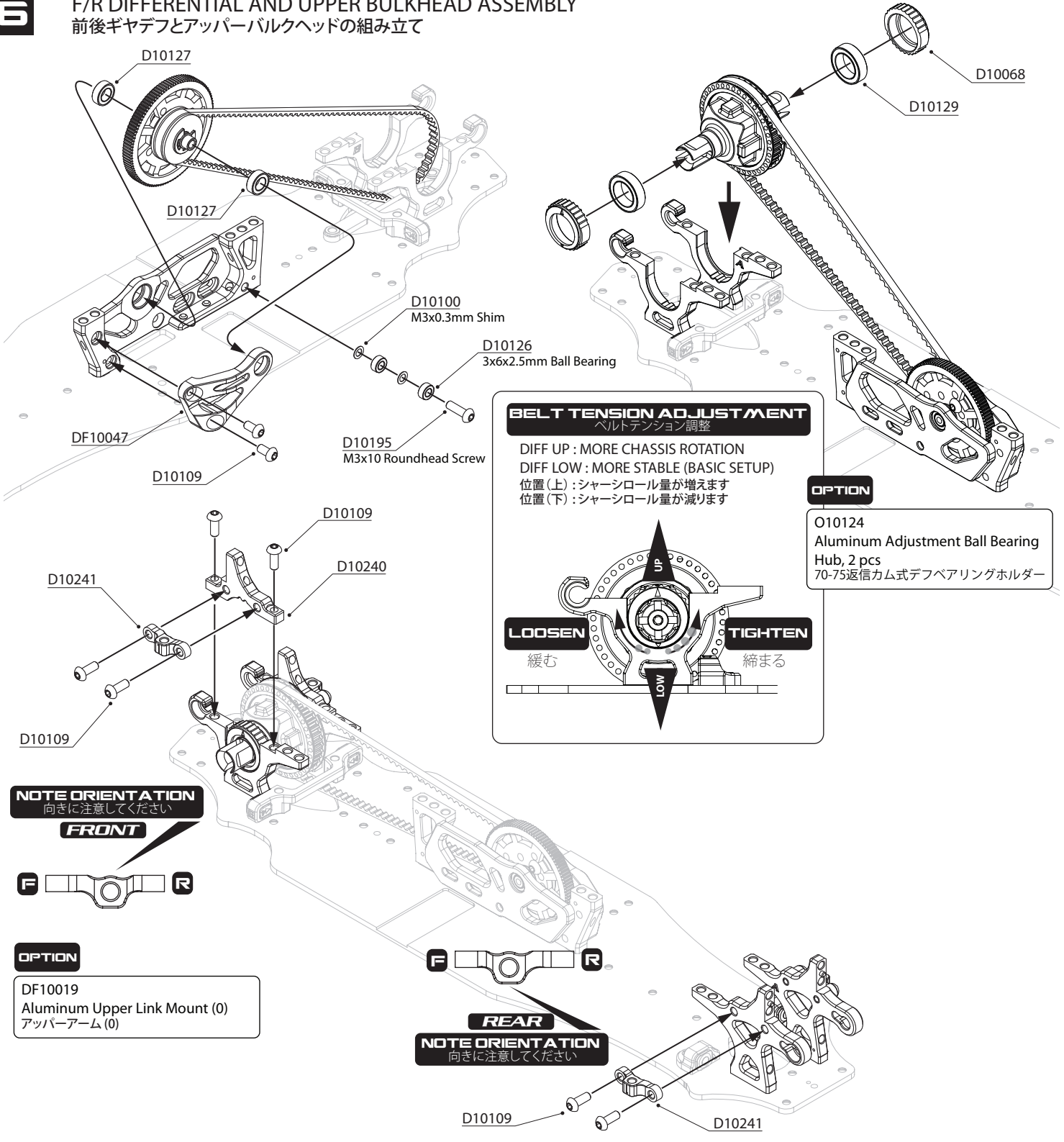
D10066 Aluminum Differential Cup
70-75ギヤデフカップ

D10067 Differential Washer Set
デフ用ワッシャーセット

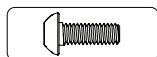
D10085 Shaft Pin 2x9mm
2x9mmシャフトピン

6 F/R DIFFERENTIAL AND UPPER BULKHEAD ASSEMBLY

前後ギヤデフとアッパーバルクヘッドの組み立て



- D10240 RX-10SR 2.0 Aluminum Upper Bulkhead
RX-10SR 2.0用70-75アッパーバルクヘッド
- D10241 RX-10SR 2.0 Aluminum Upper Link Mount (1)
RX-10SR 2.0用アルミ製 F/R アッパーアーム マウント (1)
- D10068 Plastic Adjustment Ball Bearing Hub
返信カム式デフベアリングホルダー
- D10109 M3x8 Roundhead Screw
M3x8 ボタンビス



- D10127 5x9x3 Ball Bearing (Rubber Seal)
5x9x3 ラバーシールボールベアリング
- D10129 10x15x4 Ball Bearing (Rubber Seal)
10x15 ラバーシールボールベアリング
- DF10047 RX-10F 2.0 Aluminum Solid Layshaft Bulkhead
RX-10F 2.0用レイシャフト用バルクヘッド

7 STEERING ASSEMBLY

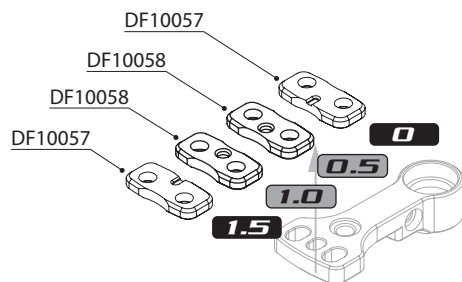
ステアリングの組み立て

BAG

OPEN BAG C
袋Cを開く

ACKERMAN ADJUSTMENT

4 STEPS ACKERMAN ADJUSTMENT BY DIFFERENCE ORIENTATION OF PLATE.



DF10057
1.5

D10091
SHORT

DF10056

D10093
MEDIUM

D10244
Aluminum Bellcrank Post

1. INSTALL THE BALL BEARINGS.
2. INSTALL THE CELLCRANK POST.
3. TIGHTEN THE M2x5mm.

D10127

DF10059

D10106
M2X5mm

D10114
M3X8 Set Screw

x2

D10025

D10190
M3x39mm

! NOTE DIRECTION
向きに注意

65mm

OPTION

O10267
M3x20mm Turnbuckle, Titanium
M3x20mm チタン製ターンバックル

D10109

D10133
3mm Spacer

D10254

D10132

39mm

D10091
SHORT

! NOTE DIRECTION
向きに注意

D10017
F (FUTABA)
S (SANWA/KO)

MOVE FREELY
軽く動くように

ENSURE STEERING RACK MOVE FREELY.
ステアリングラックがスムーズに動くか確認してください。

DF10056 Aluminum Bellcrank
アルミ製 ベルクランク

DF10057 Aluminum Ackerman Plate * (0/1.5mm)
アルミ製アッカーマンプレート*

DF10058 Aluminum Ackerman Plate ** (0.5/1.0mm)
アルミ製アッカーマンプレート**

DF10059 Aluminum Steering Mount / Floating Servo Mount
70-75ステアリングマウント/ フローティングサーボマウント

D10025 Plastic Ball Cups (4.3x16mm)
ボールエンド (10個入)

D10091 Aluminum 4.3x10.8 Ballstud
ロッドエンドボール (4.3x10.8mm)

D10093 Aluminum 4.3x11.8 Ballstud
ロッドエンドボール (4.3x11.8mm)

D10109 M3x8 Roundhead Screw
M3x8 ボタンビス

D10127 5x9x3 Ball Bearing (Rubber Seal)
5x9x3 ラバーシールボールベアリング

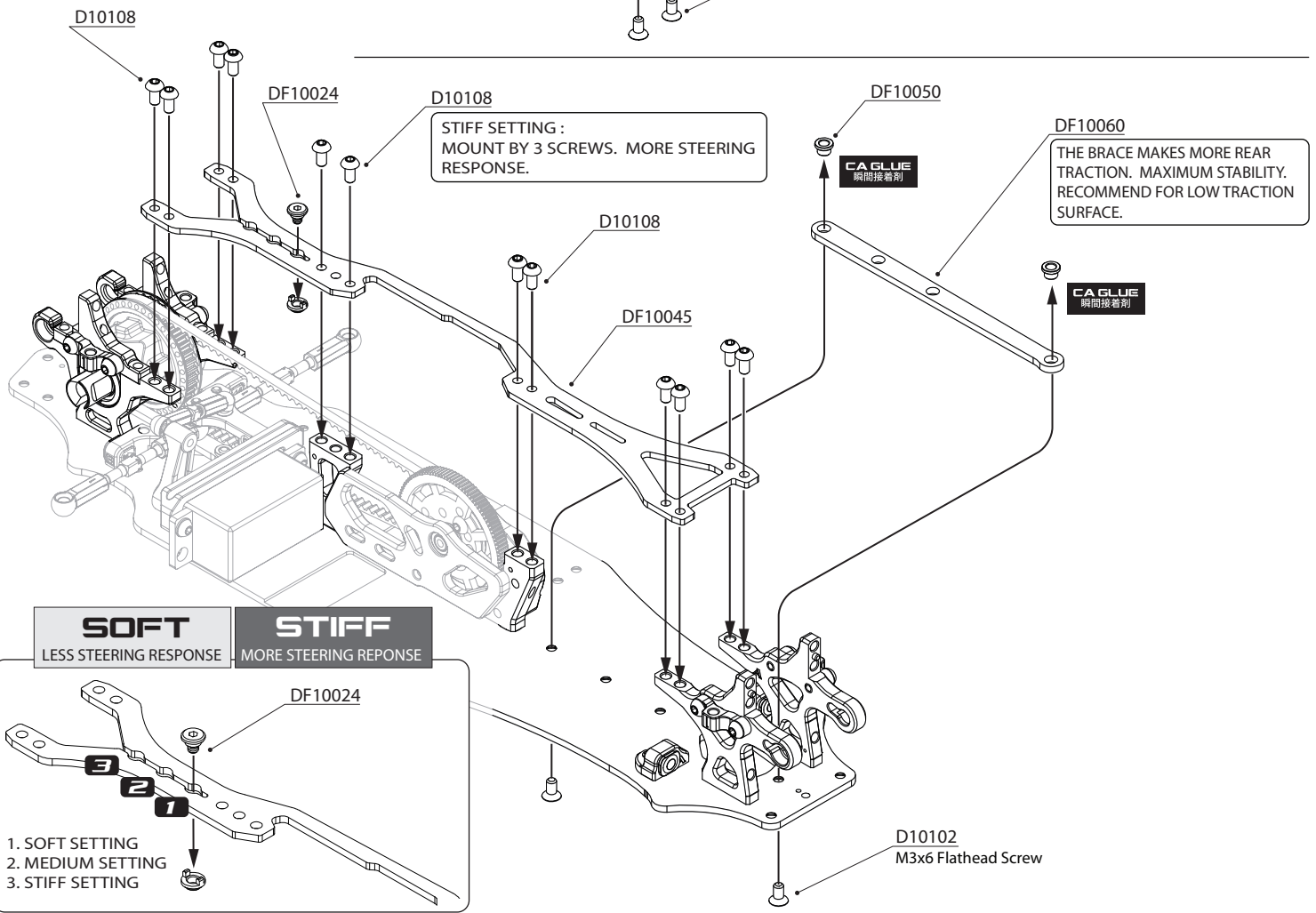
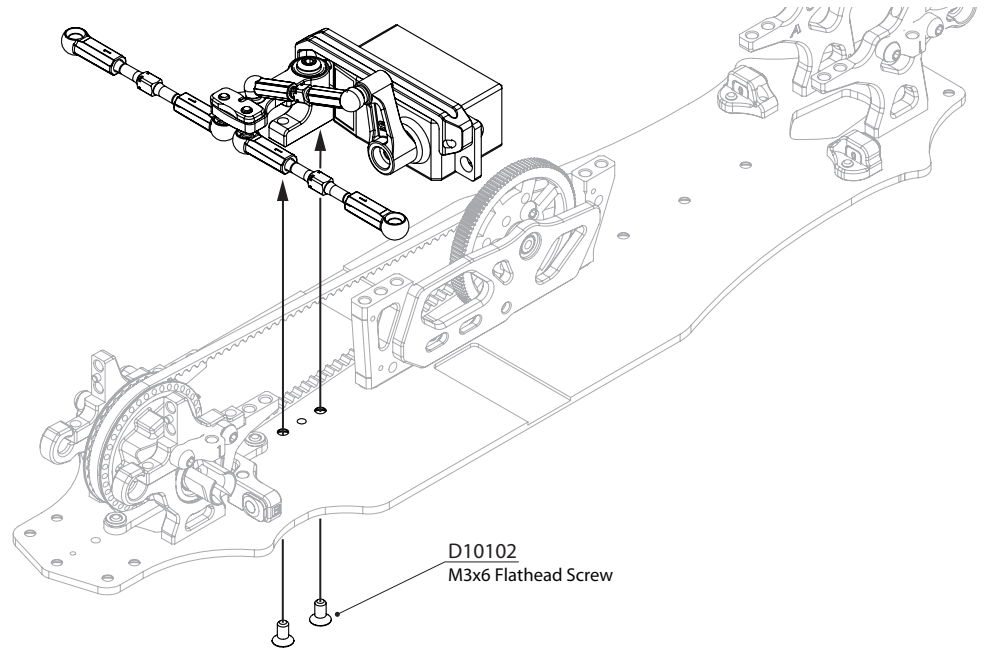
D10132 Plastic Ball Cups (4.3x13mm)
ボールエンド (4.3x13mm)

D10190 M3x39mm Turnbuckle, Aluminum, Black
M3x39mm 70-75ターンバックル

D10254 M3x20mm Turnbuckle, Aluminum, For Steering
M3x20mm 70-75ターンバックル

8

STEERING ASSEMBLY ステアリングの組み立て



DF10024 Upper Deck Flex Adjustment Set
マルチフレックスシャーシアジャスト

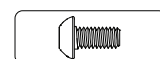
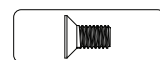
DF10045 RX-10F 2.0 Upper Deck (2.0mm Graphite)
RX-10F 2.0用カーボンアッパーデッキ

DF10050 M3 Aluminum Insert
M3アルミニウムインサート

DF10060 Graphite Rear Chassis Stiffner
グラファイトリアシャーシブレース

D10102 M3x6 Flathead Screw
皿ビス M3×6mm

D10108 M3x6 Roundhead Screw
M3x6 ボタンビス



4 SUSPENSION

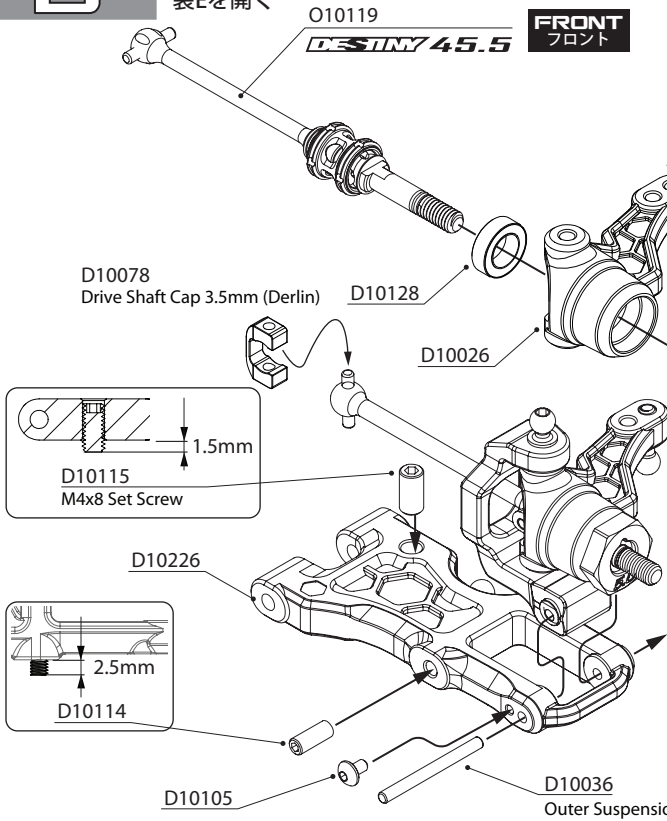
サスペンション



9 FRONT HUB CARRIER & ARM ASSEMBLY

フロントハブキャリア&サスアームの組み立て

BAG OPEN BAG D 袋Eを開く



CASTOR INSERT
キャスターインサート

- 2 DEGREE
- STANDARD 標準
- 4 DEGREE
- 6 DEGREE

D10028

CA GLUE
瞬間接着剤

APPLY SMALL AMOUNT CA GLUE ON TO PERMANENTLY SECURE THE INSERTS
瞬間接着剤を少量使用し、固定してください

NOTE ORIENTATION
向きに注意してください

O10205 3x5.5x1.5mm

LONG
D10092

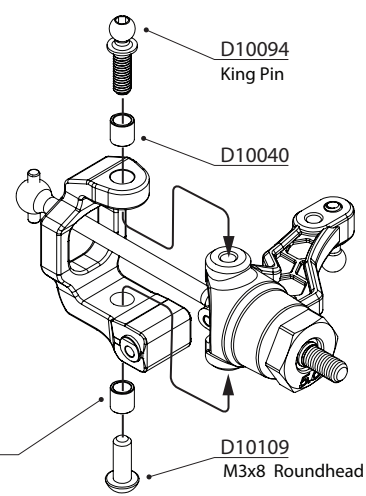
D10084 5mm Aluminum Wheel Hub

D10098 O-Ring for Drive Shaft

NEXT STEP

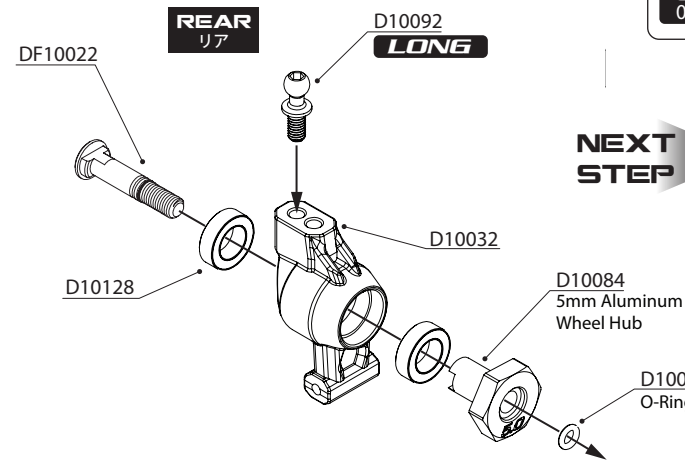
OPTION

O10138 4mm Aluminum Wheel Hub, 2 pcs
4mm70-75ホイールハブ



10 REAR HUB CARRIER & ARM ASSEMBLY

リヤハブキャリア&サスアームの組み立て

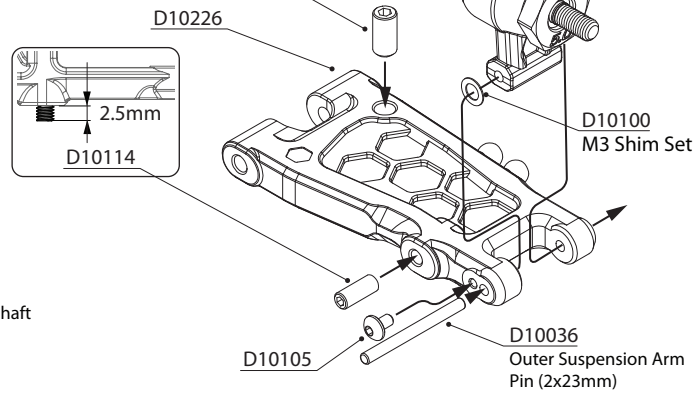


NOTE
注意

CUT
0.5mm

D10115 1.5mm
M4x8 Set Screw

NEXT STEP



- | | |
|---|--|
| D10026 Steering Block
ステアリングブロック | D10105 M2x3.5 Roundhead Tapping Screw
M2x3.5 ボタンタッピングビス |
| D10028 Steering Hub Carrier Set
ステアリングハブキャリアセット | D10119 Spring Steel Double Joint Drive Shaft Set, Front
スプリングスチール製ダブルCVDドライブシャフト (フロント) |
| D10032 Rear Hub Carrier
リヤハブキャリア | D10114 M3x8 Set Screw
M3x8 イモネジ |
| D10040 Steering King Pin Tube
ステアリングキングピンチューブ | D10128 6x10x3 Ball Bearing (Rubber Seal)
6x10x3 ラバーシールボールベアリング |
| D10092 Aluminum 4.3x12.7 Ballstud
ロッドエンドボール (4.3x12.7mm) | D10226 Front & Rear Suspension Arm Set
サスアームセット |

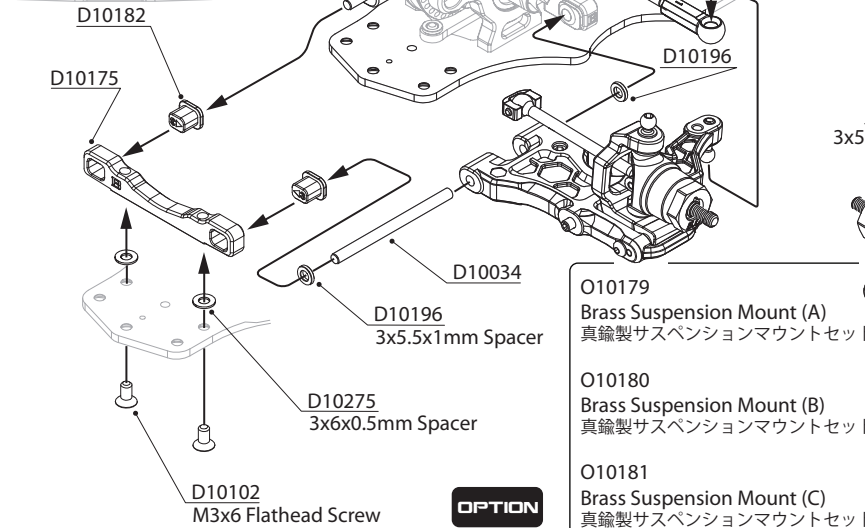
11 FRONT HUB CARRIER & ARM ASSEMBLY

フロントハブキャリア&サスアームの組み立て

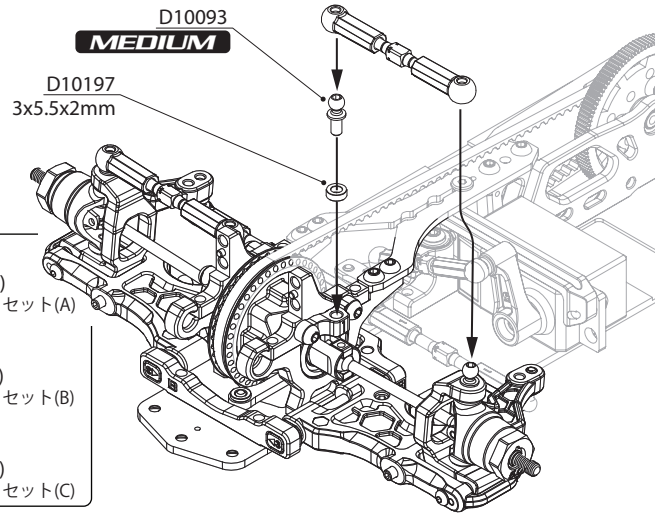
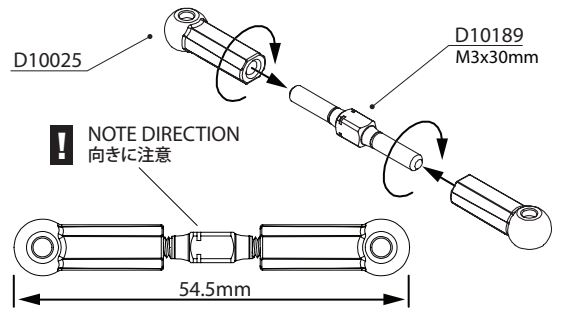
X2 BUILD L/R SIDES
左右の組み立てます

MOVE FREELY
軽く動くように

44.7mm
1.8



- O10179 Brass Suspension Mount (A)
真鍮製サスペンションマウントセット(A)
 - O10180 Brass Suspension Mount (B)
真鍮製サスペンションマウントセット(B)
 - O10181 Brass Suspension Mount (C)
真鍮製サスペンションマウントセット(C)
- OPTION**



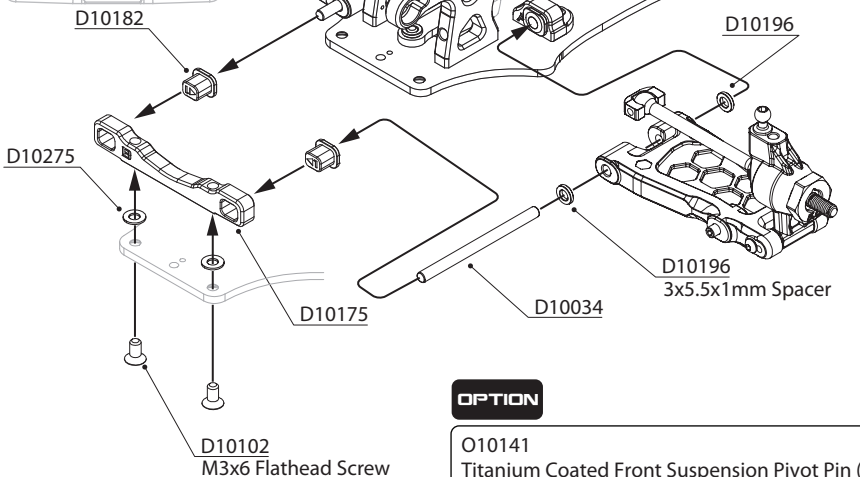
12 REAR HUB CARRIER & ARM ASSEMBLY

リアハブキャリア&サスアームの組み立て

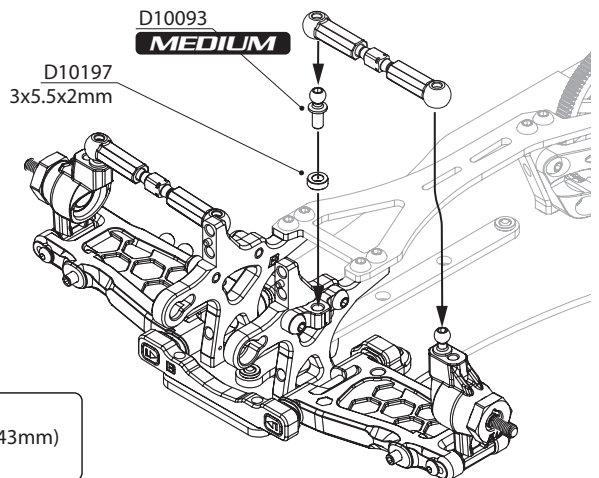
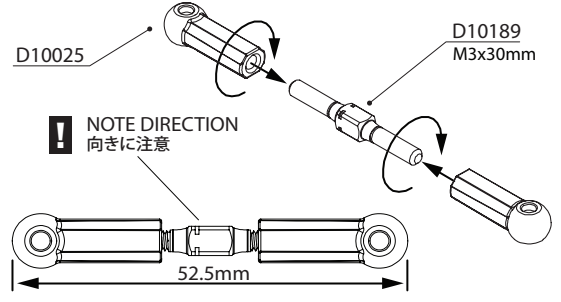
X2 BUILD L/R SIDES
左右の組み立てます

MOVE FREELY
軽く動くように

45.5mm
2.4



- O10141 Titanium Coated Front Suspension Pivot Pin (3 x 43mm)
チタンコートフロントサスペンションピン (3x43mm)
- OPTION**



- D10025 Plastic Ball Cups (4.3x16mm)
ボールエンド
- D10034 Front Suspension Pivot Pin (3x43mm)
フロントサスペンションピン (3x43mm)
- D10182 Suspension Arm Pin Bushing (0/1/2/3/4)
サスマウントブッシュ (0/1/2/3/4) 2セット

- D10175 Aluminum Suspension Mount (B)
RX-10SR用70-75サスペンションマウント (B)
- D10189 M3x30mm Turnbuckle, Aluminum, Black
M3x30mm 70-75ターンバックル
- D10093 Aluminum 4.3x11.8 Ballstud
ロッドエンドボール (4.3x11.8mm)



4 SUSPENSION

サスペンション

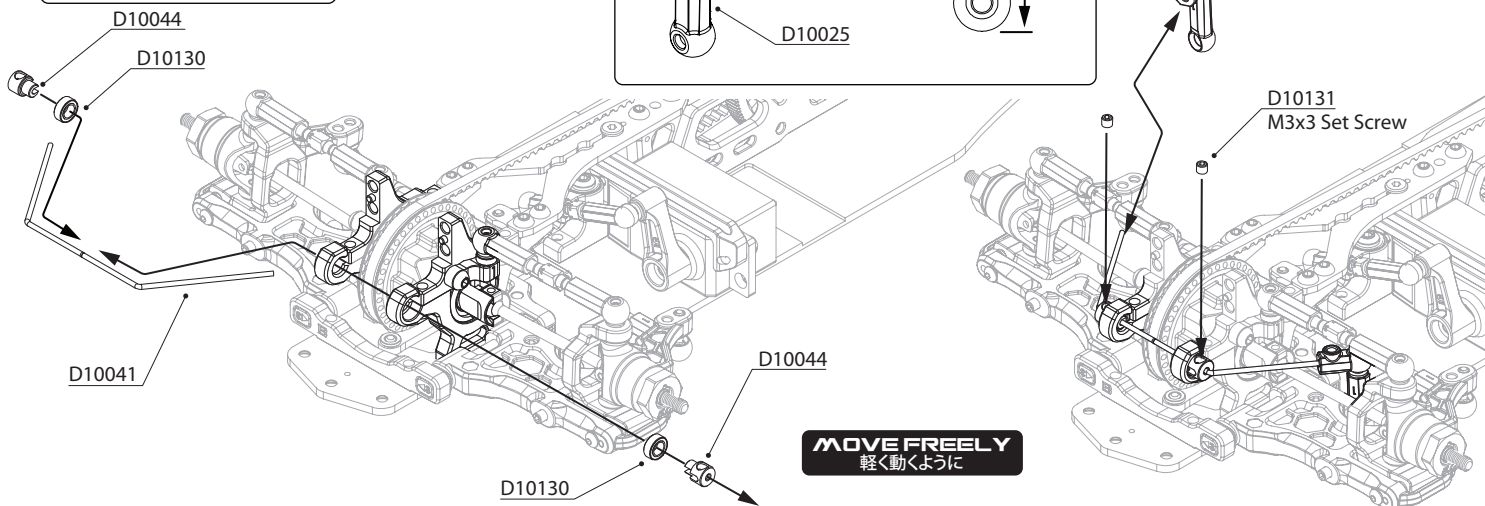
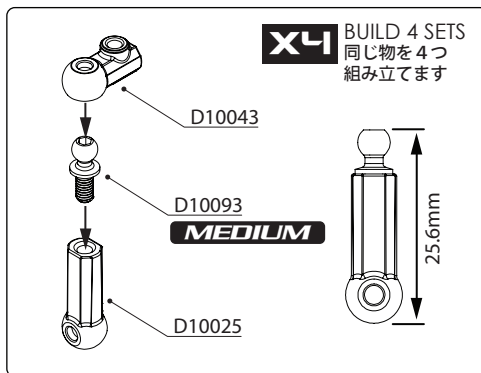


13 FRONT ANTI-ROLL BAR ASSEMBLY フロントアンチロールバーの組み立て

OPTION

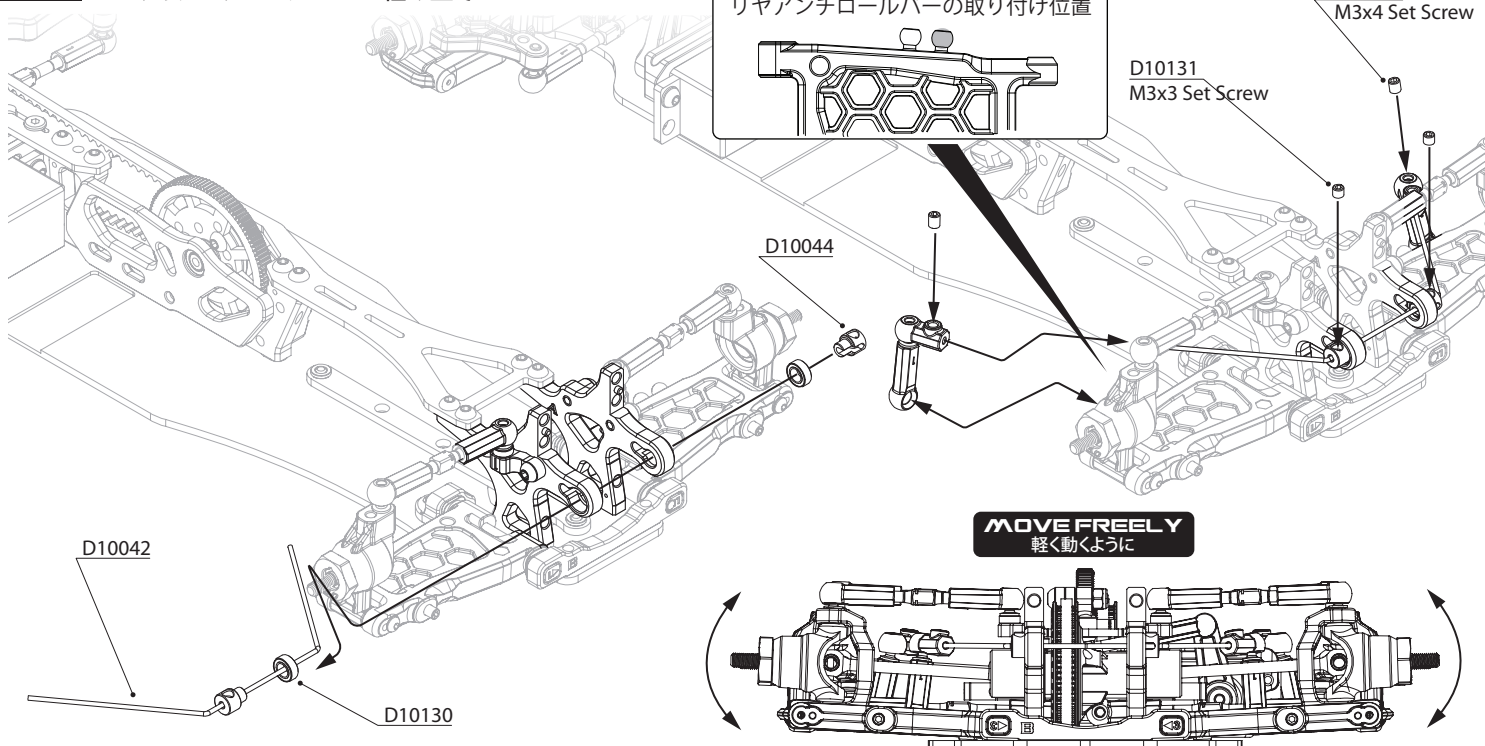
O10145
Anti-Roll Bar 1.4, Front
フロントアンチロールバー (1.4)

O10146
Anti-Roll Bar 1.3, Rear
リヤアンチロールバー (1.3)



14 REAR ANTI-ROLL BAR ASSEMBLY リヤアンチロールバーの組み立て

REAR ANTI-ROLL BAR POSITION
リヤアンチロールバーの取り付け位置



D10041 Anti-Roll Bar 1.3, Front
フロントアンチロールバー (1.3)

D10042 Anti-Roll Bar 1.2, Rear
リヤアンチロールバー (1.2)

D10043 Plastic Anti-Roll Bar Ball Joint, 4 pcs
アンチロールバーボールジョイント (4個入)

D10044 Aluminum Anti-Roll Bar Bushing, 2 pcs
70-75アンチロールバーブッシュ (2個入)

D10093 Aluminum 4.3x11.8 Ballstud
ロッドエンドボール (4.3x11.8mm)

D10025 Plastic Ball Cups (4.3x16mm)
ボールエンド

D10113 M3x4 Set Screw, 10 pcs
M3x4 イモネジ

D10130 4x7x2.5 Bearing (Rubber Seal)
4x7x2.5 ラバーシールボールベアリング

15

SHOCK ASSEMBLY

ダンパーの組み立て

BAG

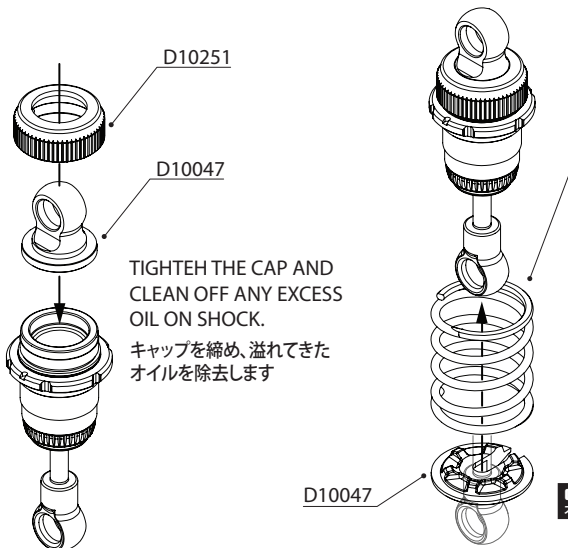
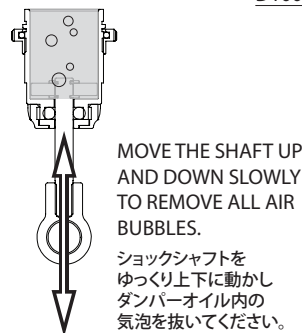
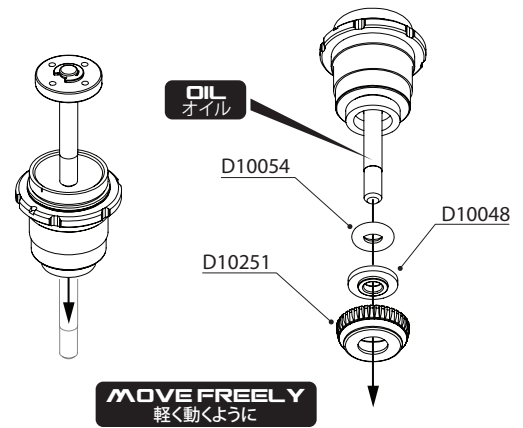
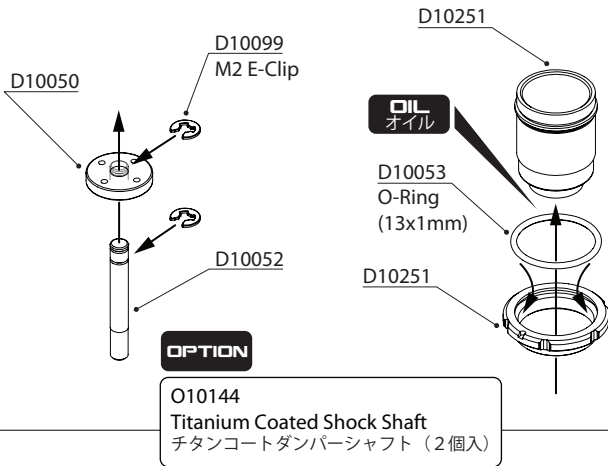


OPEN BAG E
袋Eを開く

X4

BUILD 4 SETS SHOCKS
ダンパーを4つ組み立てます

! O-RING INSERT INTO THE GROOVE
溝にOリングを入れてください

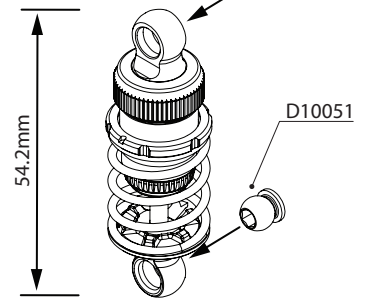


D10058 (2.7 - FRONT)
D10057 (2.6 - REAR)

OPTION

O10140
Destiny Aluminum Shock Spring Retainer
アルミスプリングリテーナー

SHOCK LENGTH
ダンパー長



Part No.	DESTINY SHOCK SPRINGS, 20mm	
D10056	Shock Spring (2.5), SOFT	ダンパースプリング(2.5), ソフト
D10057	Shock Spring (2.6), MED.SOFT	ダンパースプリング(2.6), ミディアム ソフト
O10058	Shock Spring (2.7), MED	ダンパースプリング(2.7) ミディアム

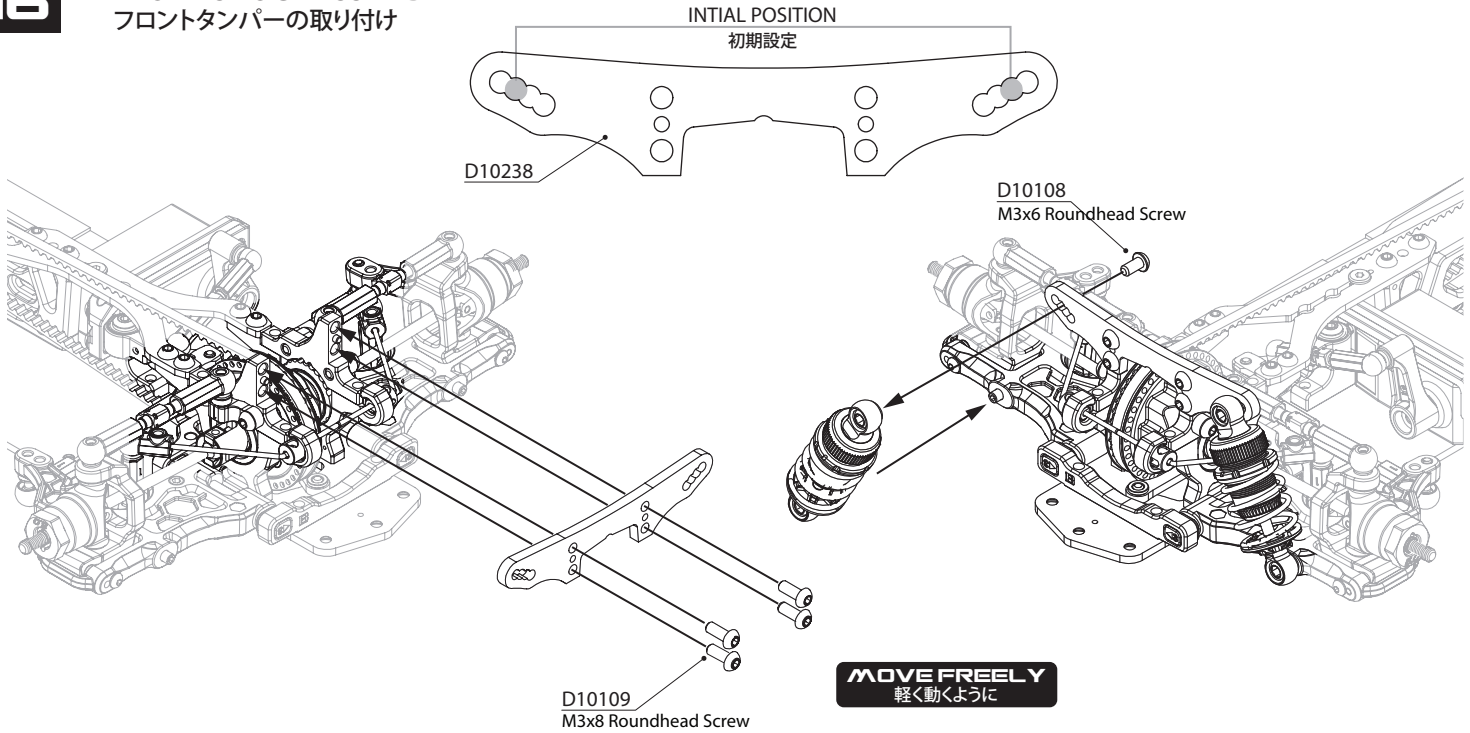
- D10250 Destiny Short Shock Set, 4 pcs
RX-10SR 2.0用ダンパーセット (4本入)
- D10251 Destiny Short Shock Body Set, 1 pair
RX-10SR 2.0用ダンパーボディセット (1ペア)
- D10047 Destiny Shock Plastic Parts Set
RX-10S用ダンパーブラパーツセット (2ペア)
- D10048 Destiny Shock Maintenance Parts
RX-10S用デルリンダンパーシャフトガイド
- D10050 Destiny Shock Piston (4 holes), 4 pcs
RX-10S用4穴ダンパーピストン (4個入)

- D10051 Destiny Shock Aluminum Ball (5.8mm), 8 pcs
RX-10S用70-75ダンパーボール (5.8mm)
- D10052 Destiny Shock Shaft, 2 pcs
RX-10S用ダンパーシャフト (2個入)
- D10053 O-Ring (13x1mm), 5 pcs
Oリング (M13x1mm) 5個入
- D10054 Silicone O-Ring (Shock Shaft), 8 pcs
ダンパー用シリコンOリング (8個入)
- D10055 Destiny Shock Absorber Membrane, 4 pcs
ダンパー用ダイヤフラム

16

FRONT SHOCK ASSEMBLY

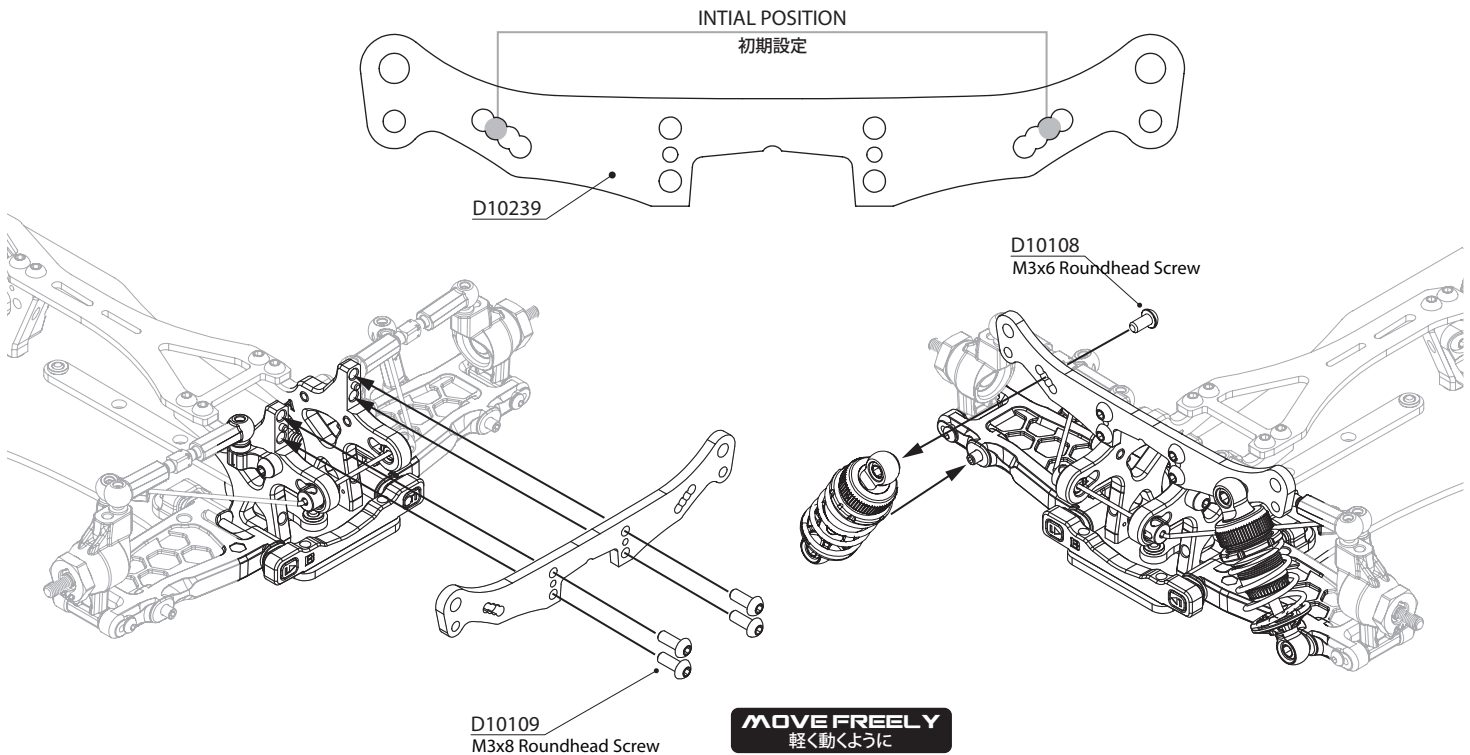
フロントタンパーの取り付け



17

REAR SHOCK ASSEMBLY

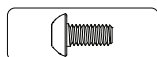
リヤダンパーの取り付け



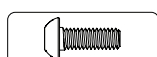
D10238 RX-10SR 2.0 Shock Tower Front (3.0mm Graphite)
RX-10SR 2.0用カーボンフロントショックタワー

D10239 RX-10SR 2.0 Shock Tower Rear (3.0mm Graphite)
RX-10SR 2.0用カーボンリヤショックタワー

D10108 M3x6 Roundhead Screw
M3x6 ボタンビス



D10109 M3x8 Roundhead Screw
M3x8 ボタンビス



18

BUMPER AND BODY POSTS ASSEMBLY

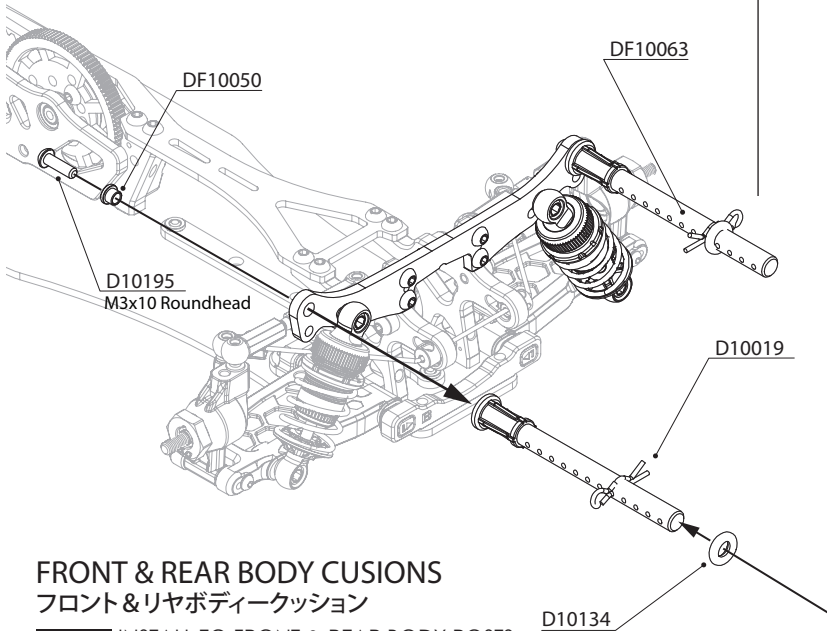
バンパー & ボディーポストの組み立て

BAG

F

OPEN BAG F
袋Fを開く

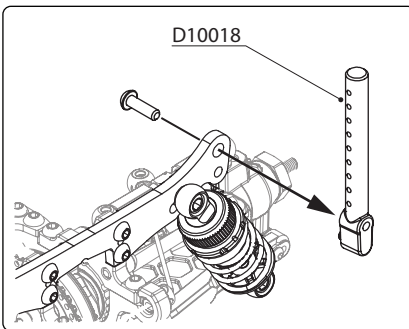
REAR
リア



FRONT & REAR BODY CUSIONS フロント & リア ボディー Cushion

X4 INSTALL TO FRONT & REAR BODY POSTS
フロント & リア ボディーポストに取り付けてください

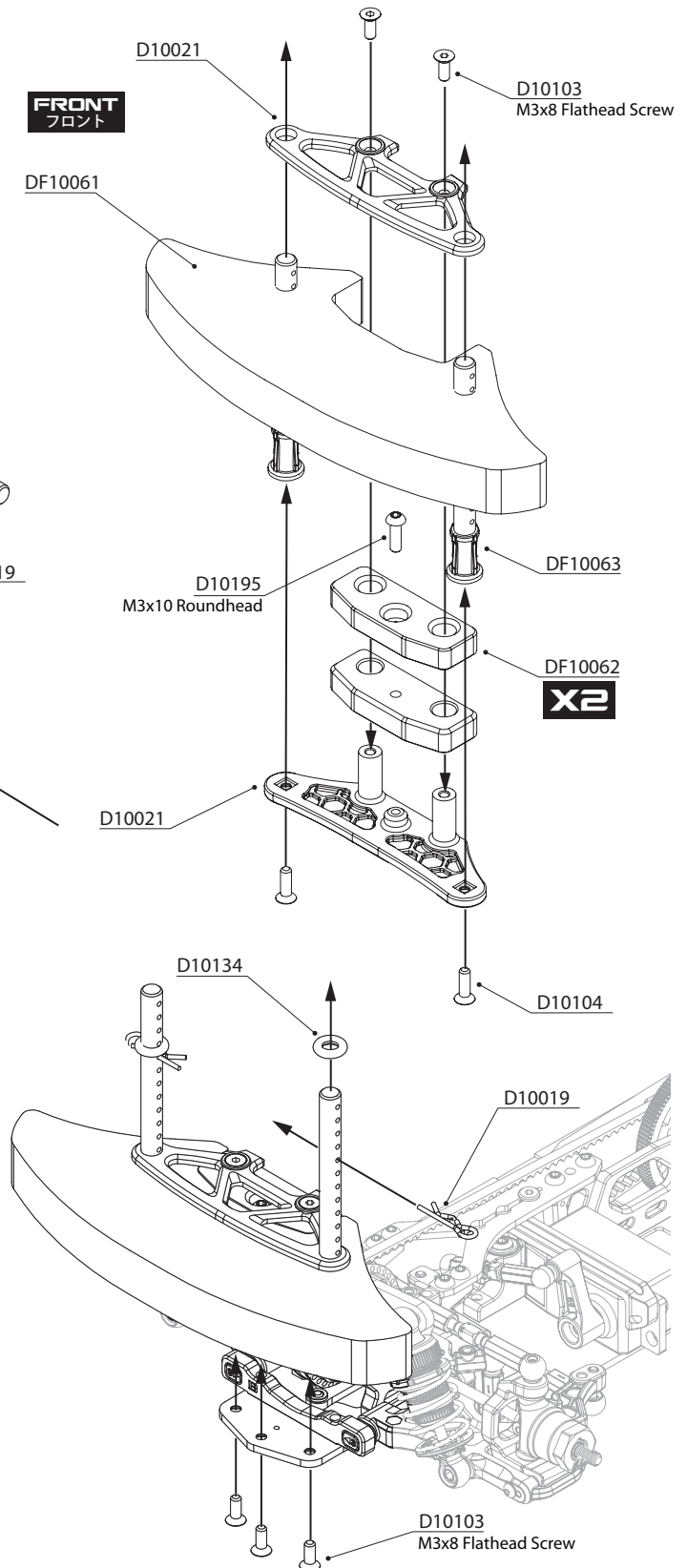
OPTION



O10135
Front Bumper Support, Graphite
カーボンバンパーブレース

O10148
Carbon Bumper Upper Brace
カーボンバンパーアッパーブレース

FRONT
フロント



DF10050 M3 Aluminum Insert
M3アルミニウムインサート

DF10061 Urethane Foam Bumper (Large)
ウレタンバンパー

DF10062 Front Balance Weight (40g)
フロントバランスウェイト

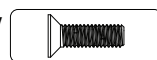
DF10063 Plastic Long Body Post, 2 pcs
ボディーポストセット

D10019 Body Clips
ボディーピン

D10021 Plastic Bumper Set
バンパーセット

D10104 M3x10 Flathead Screw
M3x10 皿ビス

D10134 Body Cushions, 10 pcs
M3x10 皿ビス





19 ELECTRIC ITEMS ASSEMBLY

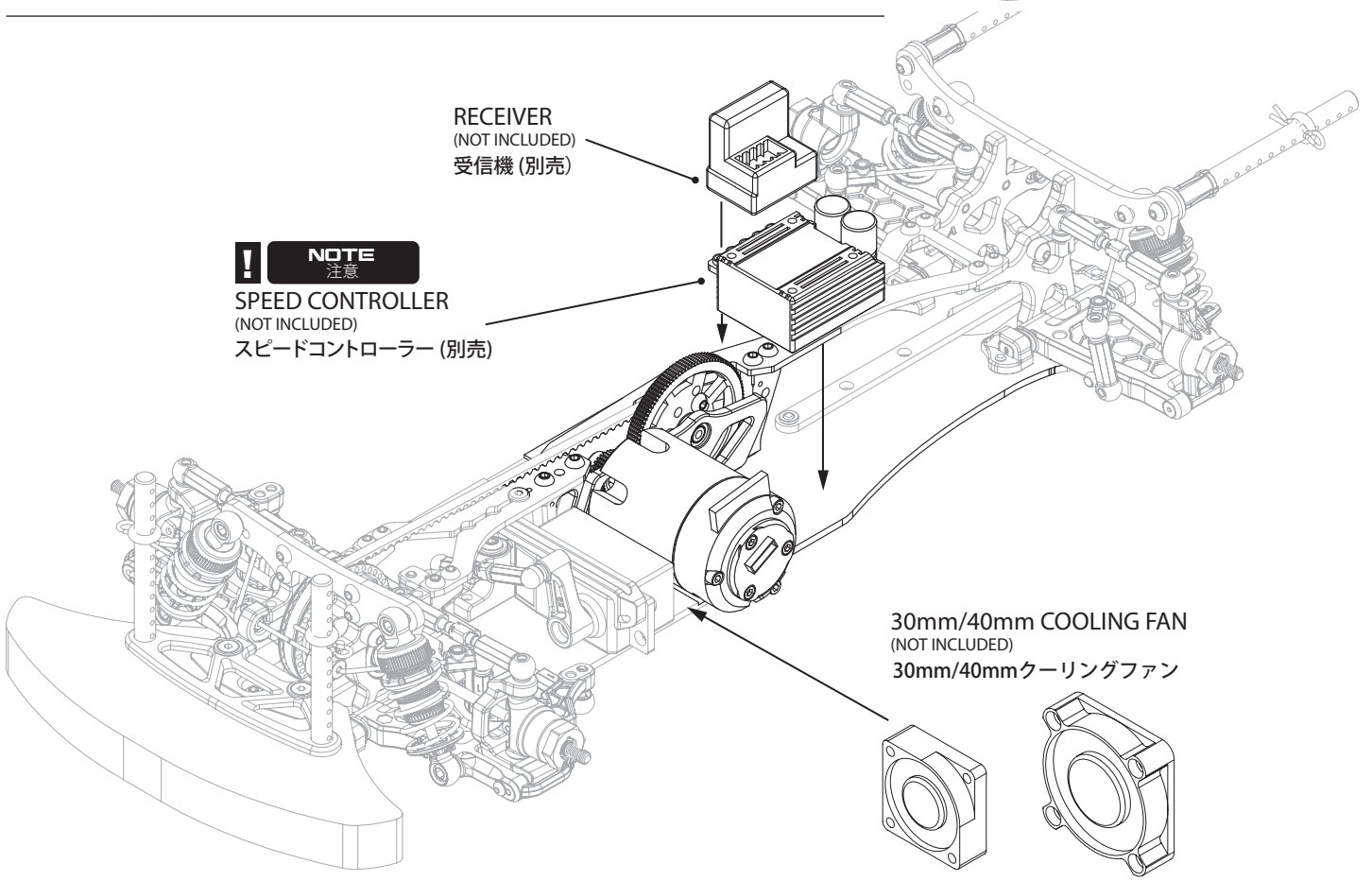
メカ類の取り付け

! NOTE
注意
MOTOR (NOT INCLUDED)
モーター (別売)

! NOTE
注意
Pinon Gear (NOT INCLUDED)
ピニオンギヤ (別売)

D10108
M3x6 Roundhead Screw

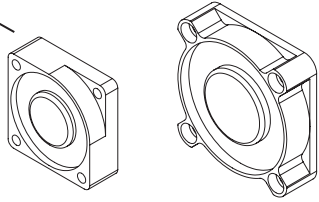
PINON GEAR ピニオンギヤ	SPUR GEAR スパーギヤ	FINAL RATIO 最終減速比
48T	102T	4.03
43T	102T	4.50
40T	106T	5.03



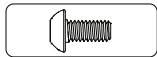
RECEIVER
(NOT INCLUDED)
受信機 (別売)

! NOTE
注意
SPEED CONTROLLER
(NOT INCLUDED)
スピードコントローラー (別売)

30mm/40mm COOLING FAN
(NOT INCLUDED)
30mm/40mmクーリングファン



D10108 M3x6 Roundhead Screw
M3x6 ボタンビス



20 BATTERY AND TIRES ASSEMBLY

バッテリー & タイヤの取り付け

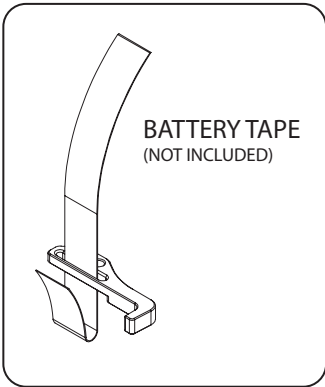
! NOTE
注意

BATTERY
(NOT INCLUDED)
バッテリー (別売)

D10248
Aluminum Battery Bracket Set
アルミ製バッテリーガイド

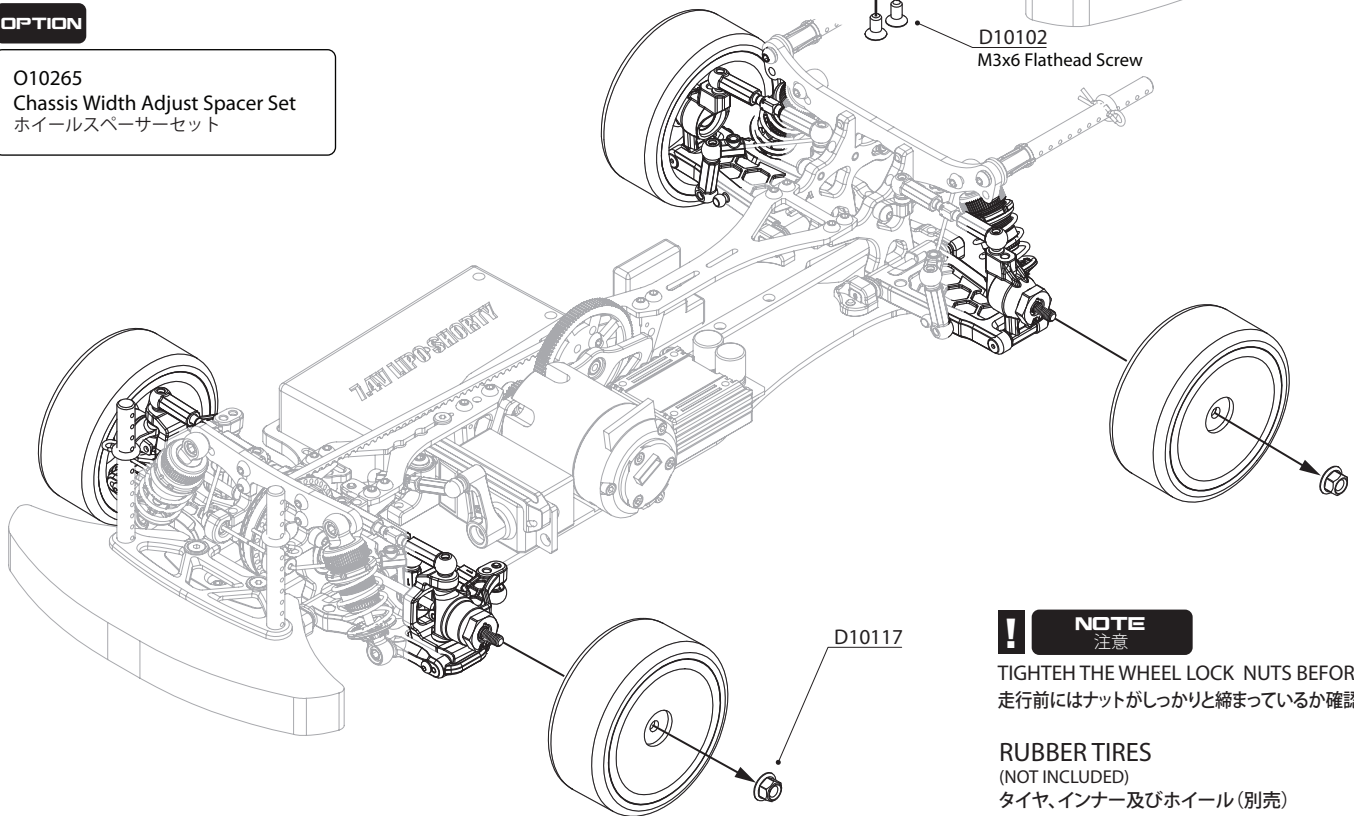
DF10029

D10102
M3x6 Flathead Screw



OPTION

O10265
Chassis Width Adjust Spacer Set
ホイールスペーサーセット



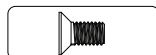
! NOTE
注意

TIGHTEN THE WHEEL LOCK NUTS BEFORE RUN
走行前にはナットがしっかりと締まっているか確認してください

RUBBER TIRES
(NOT INCLUDED)
タイヤ、インナー及びホイール (別売)

D10117 4mm Flanged Nut
4mm フランジナット

D10102 M3x6 Flathead Screw
皿ビス M3×6mm



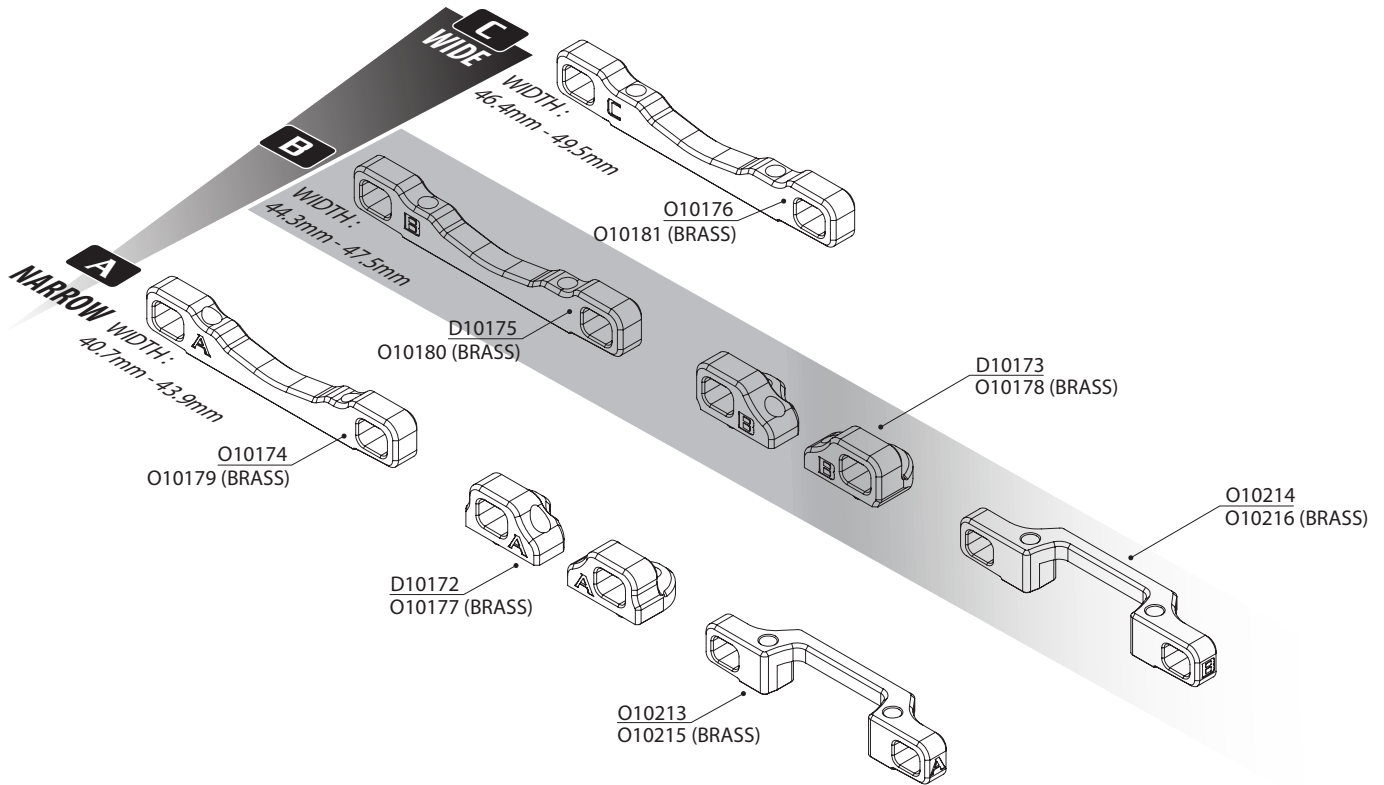
SUSPENSION CHART

サスペンションマウント表

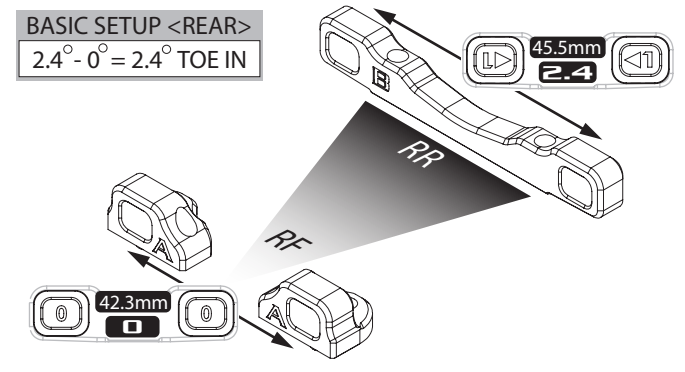
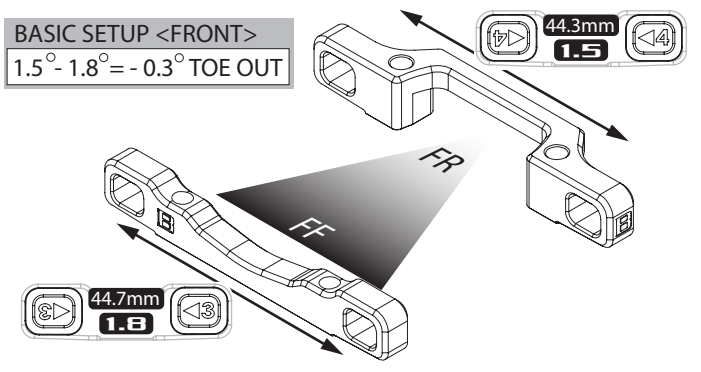


New design lower 7075 aluminum suspension mounts provide even greater range of adjustment for the front and rear suspension. Using different combinations of eccentric bushings for fine adjustment of toe-in and toe-out in 0.3 degree per step, and track-width can be obtained from 40.7mm - 49.5mm.

より幅広く、細かな調整が可能なデザインを採用した新型サスペンションマウントはブッシュの交換により0.3°単位でリヤのトー角を調整でき、軸間の幅も40.7~49.5mmで0.4mm単位で調整可能です。



BUSHING POSITION	MOUNT A (42.3mm)		MOUNT B (45.9mm)		MOUNT C (48mm)	
	TOE	WIDTH (mm)	TOE	WIDTH (mm)	TOE	WIDTH (mm)
NARROW	▶1 ◀4	-1.2°	1.5°	44.3	3°	46.3
	◀3 ▶2	-0.9°	1.8°	44.7	3.3°	46.7
	▶2 ◀1	-0.6°	2.1°	45.1	3.6°	47.1
	◀1 ▶0	-0.3°	2.4°	45.5	3.9°	47.5
	0 0	0°	2.7°	45.9	4.2°	47.9
	▶1 ▶0	0.3°	3°	46.3	4.5°	48.3
	◀2 ▶1	0.6°	3.3°	46.7	4.8°	48.7
	▶3 ▶2	0.9°	3.6°	47.1	5.1°	49.1
	◀4 ▶3	1.2°	3.9°	47.5	5.4°	49.5
WIDE						



DATE 日付 / /

DRIVER NAME ドライバー

TRACK コース

CONDITION 路面 CARPET カーペット ASPHALT アスファルト

TRACTION 路面グリップ HIGH 高い LOW 低い

TEMP. 温度 AIR 気温 TRACK 路面温度

EVENT 大会名

BEST LAP TIME ベストラップ

QUALIFYING POSITION 予選順位

FINAL POSITION 決勝順位

FRONT フロント

UPPER LINKAGE アッパーアーム取付位置 0 1 /mm

ACKERMANN アッカーマン 1.5 1.0 0.5 0

FRONT DIFF フロントデフ SPOOL DIFF # 番 /CST

WHEEL HUB ホイールハブ 4.0mm 5.0mm

WHEEL SPACER ホイールスペーサー /mm

STEERING BLOCK ステアリングブロック BUMPER STEER パンプステア 1 2 /mm

RIDE HEIGHT 車高 /mm

CAMBER キャンバー角 °

CASTER キャスター 2° 4° 6°

SWAY BAR アンチロールバー 1.2 1.3 1.4 OTHERS その他

DROOP ドロップ /mm

TOE ANGLE トー角 °

SHOCK ABSORBER ショック OIL ダンパーオイル 番 /CST

LENGTH プリロード /mm

REBOUND リバウンド %

SPRING スプリング 2.5 2.6 2.7 OTHERS その他

ABSORBER MEMBRANCE ダイアフラム

PISTON ピストン 3 HOLES 3穴 4 HOLES 4穴

SPACER スペーサー /mm

SPACER スペーサー /mm

DOUBLE JOINT ダブルCVD (44.5) DOUBLE JOINT ダブルCVD (47)

SUSPENSION MOUNTS サスペンションマウント

FRONT MOUNT フロントサスマウント	IN	0	1	2	3	4	OUT	A	B
CENTER MOUNT センターサスマウント	IN	0	1	2	3	4	OUT	A	B

SPACER スペーサー /mm

SPACER スペーサー /mm

DOUBLE JOINT ダブルCVD (44.5) DOUBLE JOINT ダブルCVD (47)

SUSPENSION MOUNTS サスペンションマウント

FRONT MOUNT フロントサスマウント	IN	0	1	2	3	4	OUT	A	B
CENTER MOUNT センターサスマウント	IN	0	1	2	3	4	OUT	A	B

REAR リア

UPPER LINKAGE アッパーアーム取付位置 0 1 /mm

ACKERMANN アッカーマン 1.5 1.0 0.5 0

FRONT DIFF フロントデフ SPOOL DIFF # 番 /CST

WHEEL HUB ホイールハブ 4.0mm 5.0mm

WHEEL SPACER ホイールスペーサー /mm

STEERING BLOCK ステアリングブロック BUMPER STEER パンプステア 1 2 /mm

RIDE HEIGHT 車高 /mm

CAMBER キャンバー角 °

CASTER キャスター 2° 4° 6°

SWAY BAR アンチロールバー 1.2 1.3 1.4 OTHERS その他

DROOP ドロップ /mm

TOE ANGLE トー角 °

SHOCK ABSORBER ショック OIL ダンパーオイル 番 /CST

LENGTH プリロード /mm

REBOUND リバウンド %

SPRING スプリング 2.5 2.6 2.7 OTHERS その他

ABSORBER MEMBRANCE ダイアフラム

PISTON ピストン 3 HOLES 3穴 4 HOLES 4穴

DIFF OIL デフオイル # 番 /CST

WEIGHT g

WHEEL HUB ホイールハブ 4.0mm 5.0mm

WHEEL SPACER ホイールスペーサー /mm

PLASTIC MATERIAL 素材

	A	B	C	D	KIT 標準	HARD ハード
FRONT ARM フロントサスアーム	<input type="checkbox"/>	<input type="checkbox"/>	<input type="checkbox"/>	<input type="checkbox"/>	<input type="checkbox"/>	<input type="checkbox"/>
REAR ARM リアサスアーム	<input type="checkbox"/>	<input type="checkbox"/>	<input type="checkbox"/>	<input type="checkbox"/>	<input type="checkbox"/>	<input type="checkbox"/>
STEERING BLOCK ステアリングブロック	<input type="checkbox"/>	<input type="checkbox"/>	<input type="checkbox"/>	<input type="checkbox"/>	<input type="checkbox"/>	<input type="checkbox"/>
HUB CARRIER ステアリングハブキャリア	<input type="checkbox"/>	<input type="checkbox"/>	<input type="checkbox"/>	<input type="checkbox"/>	<input type="checkbox"/>	<input type="checkbox"/>
REAR HUB CARRIER リアハブキャリア	<input type="checkbox"/>	<input type="checkbox"/>	<input type="checkbox"/>	<input type="checkbox"/>	<input type="checkbox"/>	<input type="checkbox"/>

SPACER スペーサー /mm

SPACER スペーサー /mm

DOUBLE JOINT ダブルCVD (44.5) DOUBLE JOINT ダブルCVD (47)

SUSPENSION MOUNTS サスペンションマウント

FRONT MOUNT フロントサスマウント	IN	0	1	2	3	4	OUT	A	B
CENTER MOUNT センターサスマウント	IN	0	1	2	3	4	OUT	A	B
REAR MOUNT リアサスマウント	IN	0	1	2	3	4	OUT	A	B

WEIGHT BALANCE バランスウェイト g

WEIGHT BALANCE バランスウェイト g

WIDTH 全幅 /mm

WIDTH 全幅 /mm

ANTI-ROLL BAR POSITION リヤアンチロールバーの取り付け位置 1 2

MULTI-FLEX CHASSIS ADJUSTMENT マルチフレックスシャーシ調整 SPLIT スプリット SOLID 1ピース

FRONT BRACE フロントブレース YES NO

REAR BRACE リアブレース YES NO

MAIN CHASSIS メインシャーシ GRAPHITE グラファイト ALUM (FLEX) アルミ

SPACER スペーサー /mm

SPACER スペーサー /mm

DIFF デフ UP 上 LOW 下

TIRE SETTING タイヤセッティング

FRONT フロント	REAR リア
TIRE タイヤ <input type="text"/>	TIRE タイヤ <input type="text"/>
INSERT インナー <input type="text"/>	INSERT インナー <input type="text"/>
WHEEL ホイール <input type="text"/>	WHEEL ホイール <input type="text"/>
ADDITIVE グリップ剤 <input type="text"/>	ADDITIVE グリップ剤 <input type="text"/>
ADDITIVE TIME 時間 <input type="text"/> /MINS	ADDITIVE TIME 時間 <input type="text"/> /MINS

MOTOR モーター TURNS

ROTOR ローター /mm

MOTOR TIMING 進角

PINON GEAR ピニオンギア T

SPUR GEAR スパーギア T

FINAL RATIO 最終減速比

ESC アンブ

SETUP セット

BATTERY バッテリー

BODY ボディー

TOTAL WEIGHT 全備重量 /grams

MEMO メモ



DESTINY

<http://www.destinyracing.jp>