

RC MODEL CARS  
**YOKOMO**  
[www.teamyokomo.com](http://www.teamyokomo.com)



# **YZ2 DTM3**

1/10 SCALE 2WD OFF-ROAD RACING CAR KIT

この度はヨコモ製R/Cカーキットをお買い求め頂き、誠に有り難うございます。このキットは、ワールドチャンピオン メーカーであるヨコモの高性能・競技用R/Cカーです。本説明書に従った正しい組立・安全な走行をして頂ければ、誰でも手軽に楽しむことが出来ます。

## R/C カーを安全に楽しんで頂くための 注意事項

お子様(中学生以下)が組立・走行する際は、必ず保護者の方が付き添い 安全を確認して下さい。

### ■ 組立の注意 ■

- 幼児のいる場所では組み立てないで下さい。小さな部品を飲み込む等、非常に危険です。
- 組立の前に必ず内容をお確かめ下さい。万一不良部品、不足部品などがあった場合は、ヨコモアフターサービス部までお問い合わせ下さい。
- 組立の前に説明書を最後まで読み、全体の流れをつかむと効率的な組立が出来ます。
- 組み立ての際は、様々な工具が必要になります。安全のために必ず作業内容に合った工具を使用して下さい。又、カッターナイフ等を使用する際は危険を伴いますので、注意して下さい。
- 部品には様々な素材を使用しています。切削加工された金属パーツ等はエッジが鋭く、慎重な組立が必要となります。ケガをしないように注意して下さい。
- プラスティックパーツなどを切断する際は、切断した部品が飛び危険があるので注意して下さい。
- 回転部や駆動部は出来るだけスムーズに動作するように組み立てて下さい。
- 配線やコード類はきれいにまとめて下さい。回転部分や走行路面にコードが接触すると危険です。又、配線は確実に接続されていないとショートなどの恐れや、性能を十分に発揮出来ない場合があります。
- 必要以上の分解、改造をすると、安全性が低下したり走行性能が十分に発揮出来なくなる場合があります。
- 塗装は、周囲に火気の無いことを確認し、換気の良い場所で行って下さい。

### ■ 走行の注意 ■

- ヨコモ製R/Cカーは競技用の為、時速40kmを越える速いスピードが出るモデルもあります。ルールを守って安全な場所や、R/Cカー用サーキットで走らせて下さい。
- 公道等、周囲の人の迷惑になるような場所では絶対に走らせないで下さい。
- R/Cカーは電波を利用する為、何らかのトラブルで最悪の場合は暴走する事があります。狭い場所や室内は避け、出来るだけ広い、障害物のない場所まで走らせて下さい。
- 周囲にR/Cカーを走らせている人がいる場合は、電波が重ならないように、周波数を確認し合せて、安全を確かめて下さい。
- R/Cカーは水を嫌います。雨の日や、水たまりのある場所で走らせると、R/Cメカが壊れたり、暴走する危険があります。
- R/Cカーの駆動部分、ギヤやベルト、タイヤなどは高回転で回ります。バッテリーを接続した後は危険ですので、回転部分に手を触れないで下さい。
- 走行後のR/Cカーは各部が高温になる事があります。危険ですので冷却期間をおいてから、メンテナンスなどをして下さい

### ■ 走らせる手順 ■

- ① タイヤが空転するように、台の上にR/Cカーを置きます。
- ② スピードコントローラのスイッチがOFFになっている事を確認してから、モーターとバッテリーを接続します。
- ③ 送信機のアンテナを伸ばし、スイッチをONにします。(送信機の電圧が下がっていると危険です。常に電圧の高い状態で使用して下さい。)
- ④ 受信機のスイッチをONにします。

### ■ 走行終了手順 ■

- ① スピードコントローラのスイッチをOFFにします。
- ② バッテリーの接続を外します。
- ③ 送信機のスイッチをOFFにし、アンテナを縮めます。

### ■ バッテリーの取り扱い ■

(バッテリーに付属の説明書に基づき使用して下さい。)

- バッテリーを充電する際は、周囲に燃えやすい物のない安全な場所で行って下さい。又、高温な場所での充電も避けて下さい。
- バッテリーの充電中は充電状況を常に確認して下さい。充電器の誤動作などで過充電すると、最悪の場合は発火する危険性があります。バッテリー温度が50度を越えたら充電を中止して下さい。
- 走行後のバッテリーは高い温度になります。連続使用するとバッテリーを傷める事になりますので、冷却期間を置いてから充電して下さい。
- 不要になったバッテリーは一般のゴミと一緒に捨てずに、お手数でも電池専用の回収箱に捨てて下さい。

### ■ モーターの取り扱い ■

(モーターに付属の説明書に基づき使用して下さい。)

- 7.2Vのバッテリーでモーターのから回しをすると危険です。モーター内部を破損し部品が飛び出す事も考えられますので、もしモーターのブレークインをする時は、モーターをしっかり固定し3~5V程度でから回して下さい。
- モーターは定期的なメンテナンスが必要です。劣化するとスピードが出なくなったり、走行時間が短くなります。定期的にクリーニングしたり、ブラシが減ってきたら交換する等のメンテナンスをして下さい。
- モーターの性能に合ったギヤ比を選択して下さい。ギヤ比が最適でないとモーターの性能を十分に発揮出来ないだけでなく、他のR/Cメカを壊す原因にもなります。
- 走行後のモーターは非常に高い温度になります。連続走行するとモーターを傷める事になりますので、冷却期間を置いてから走行して下さい。

Thank you for purchasing this Yokomo product. This high performance competition kit has been proudly manufactured by Yokomo - World Champion R/C car manufacturer. Proper assembly of this product will provide fun, safe enjoyment.

## PRECAUTIONS FOR SAFE ENJOYMENT OF YOUR R/C CAR

For children under the age of 13, parental guidance is recommended when running.

### ■ ASSEMBLY PRECAUTIONS ■

- Do not assemble around small children. The parts can be dangerous if accidentally swallowed.
- Check the contents carefully before assembly. Please contact Customer Support if you happen to notice any defective or missing items.
- You will find the assembly process much easier by carefully reading through the manual, and familiarizing yourself with the instructions.
- Many different tools are required during assembly. For safety purposes, please use suitable tools. Exercise extra caution when using a sharp tool such as a hobby knife.
- Many different materials are used for the parts. Use extra care when handling parts with sharp edges, such as machined metal parts.
- When cutting plastic parts, watch for any flying parts.
- Try to assemble any rotating parts or drivetrain parts as smooth as possible.
- Bundle wires neatly away from the ground or any moving drivetrain components. Make sure that all wires are properly connected to prevent shorting.
- Unnecessary modifications may be unsafe and hinder performance.
- Always paint in a well ventilated area away from flames.

### ■ PRECAUTIONS BEFORE RUNNING ■

- Yokomo R/C cars are built for competition use, and some models may exceed speeds of 40km per hour. Practice common sense and run the car in open safe places, or R/C car tracks.
- Do not run the car on public roads with high amounts of traffic, or in areas that may cause an inconvenience to people in that area.
- R/C cars are controlled using a radio frequency. In a worst-case scenario, radio interferences may cause loss of control.
- If others near you are running R/C cars, confirm that they are not running on the same frequency.
- R/C cars do not like water. Avoid running on rainy days, or areas with water puddles. Exposure of the electronics to water may cause loss of control or damage to the electronics.
- The drivetrain of an R/C car consists of many moving parts like gears, belts, shafts, and tires. Avoid touching these areas when the battery is connected.
- Many parts of an R/C car will become hot after running. Allow the parts to sufficiently cool before conducting any maintenance.

### ■ BEGINNING A RUN ■

- ① Place the R/C car on a stand so the wheels are off the ground.
- ② Confirm that the speed controller switch is OFF, and connect the motor and battery.
- ③ Extend the transmitter antenna and turn the switch ON. (It is unsafe to use a transmitter with low voltage. Make sure that the transmitter batteries are good before running.)
- ④ Turn the speed controller switch ON.

### ■ FINISHING A RUN ■

- ① Turn the speed controller switch OFF.
- ② Disconnect the battery.
- ③ Turn the transmitter switch OFF, and retract the antenna.

### ■ BATTERY USAGE ■

(Carefully read the instruction included with the batteries)

- When charging batteries, make sure that the surrounding area is void of anything highly flammable. Also avoid charging in high-temperature locations.
- When charging batteries, frequently monitor the charging status. In a worst case scenario, overcharging a battery may cause it catch on fire. If the battery reaches 50 degrees Celcius or more, stop charging.
- Batteries will become hot after running. Continuous use of the battery pack may result in damage to the cells. Allow the battery too cool down before re-charging.
- Please do not discard old battery packs in the trash. Although inconvenient, please locate a battery disposal center.

### ■ MOTOR USAGE ■

(Carefully read the instructions included with the motor.)

- Connecting a 7.2V battery directly to the motor can be very dangerous. This may cause the internal parts of the motor to break apart, causing some parts to fly out of the motor. To break-in the motor, safely secure the motor and run the motor at about 3-5V.
- Motors require periodic maintenance. Slower speeds and decreased run times may indicate a worn-out motor. Periodically clean the motor and change the brushes when needed.
- Choose a gear ratio that matches the power characteristics of the motor. Using a gear ratio unsuited to the characteristics of the motor will not only prevent the motor from performing at its optimum, but may even cause damage to the other electronics.
- Motors will generally become very hot after running. Continuous running will reduce the life of the motor. Allow the motor to sufficiently cool between each run.

組立てに必要な物  
ACCESSORIES AND TOOLS NEEDED FOR KIT ASSEMBLY

走行のために別途お買い求め頂くもの  
ADDITIONAL ITEMS REQUIRED FOR USE (NOT INCLUDED IN KIT)

2チャンネルプロポ(1サーボ、1アンプ仕様)  
TWO CHANNEL R/C SURFACE RADIO SYSTEM AND ELECTRONIC SPEED CONTROL

走行用7.2Vバッテリーパック(ストレートパック・ショート)  
7.2V BATTERY PACK (Straight Pack・Shorty)

走行用バッテリー充電器  
BATTERY CHARGER

走行用モーター  
MOTOR

ボディ塗装用カラー  
BODY SPRAY PAINT

組み立ての際に別途用意する工具  
ASSEMBLING TOOLS REQUIRED. (NOT INCLUDED IN KIT)



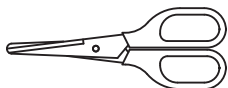
ヘックスドライバー(2mm、1.5mm)  
HEX WRENCH

YT-15W ワークスレンチ 1.5mmヘックスドライバー ¥1200  
YT-20W ワークスレンチ 2.0mmヘックスドライバー ¥1200



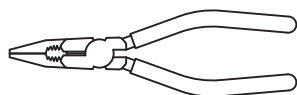
ナットドライバー(7.0mm、5.5mm、5.0mm)  
NUT DRIVER

YT-N50W ワークスレンチ 5.0mm ナットドライバー ¥1520  
YT-N55W ワークスレンチ 5.5mm ナットドライバー ¥1520  
YT-N70W ワークスレンチ 7.0mm ナットドライバー ¥1520

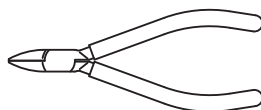


ハサミ  
SCISSORS

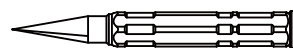
YT-CS1 ハサミ 160mm ¥1200  
YT-CS2 曲線ハサミ ¥1200



ラジオペンチ  
NEEDLE NOSE PLIERS

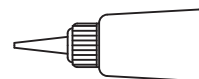


ニッパー  
SIDE CUTTER



ボディリーマー  
BODY REAMER

YT-BMRW ワークスレンチ ボディリーマー ¥3300

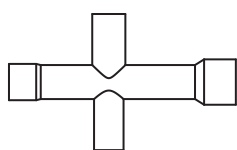


瞬間接着剤  
QUICK DRYING GLUE  
CS-SGEX 瞬間接着剤 ¥800



カッター  
HOBBY KNIFE

キットに入っている工具  
TOOLS (INCLUDED)



十字レンチ  
NUT WRENCH



ターンバックルレンチ  
TURNBUCKLE  
WRENCH

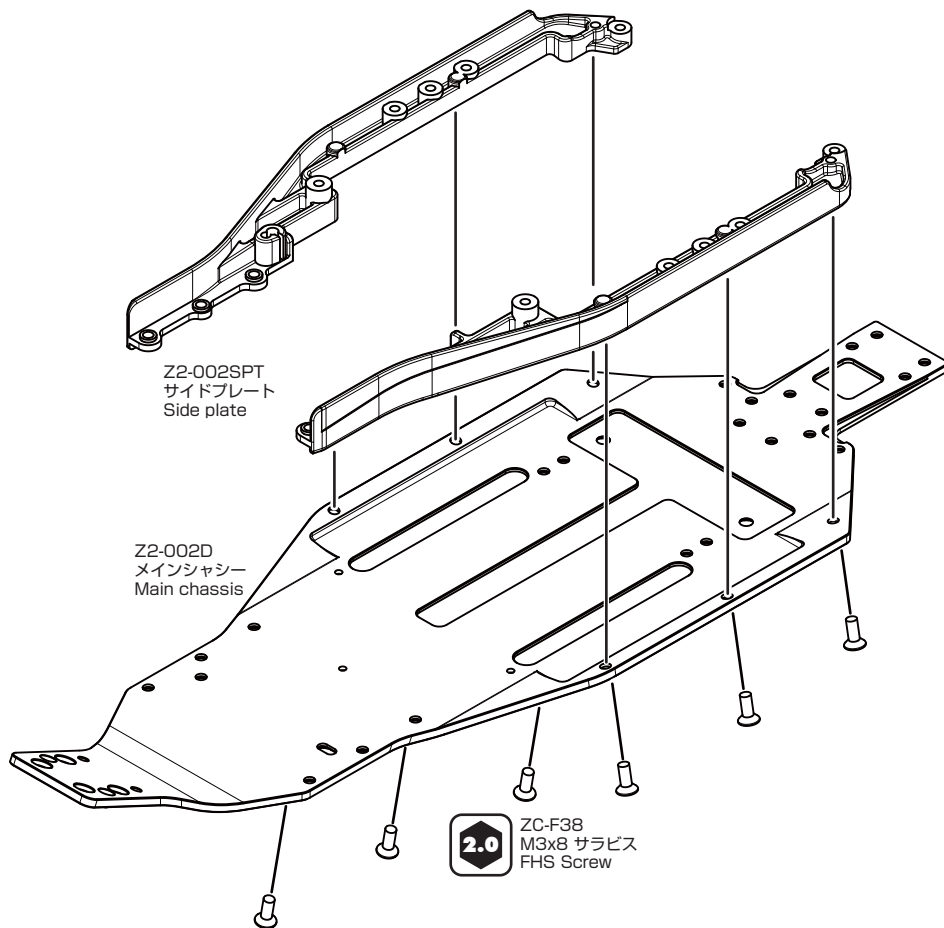


六角レンチ(1.5mm&2.0mm)  
ALLEN WRENCH

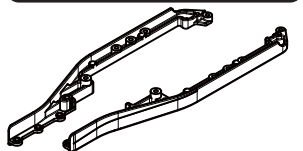
性能を十分に発揮させる為にイラストをしっかりと参照し、説明書の順番に従って確実に組み上げて下さい。  
For assembly, follow the figures and the instructions closely so that your machine will perform at its best!!

# 1. メインシャシーの組立て

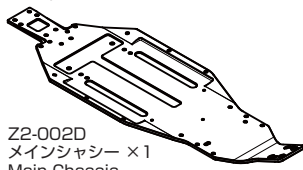
## Main Chassis Assembly



このページで使用するパーツ  
Parts used on this page



Z2-002SPT  
サイドプレート L&R 各1  
Side plate L & R 1Ea



Z2-002D  
メインシャシー ×1  
Main Chassis

1:1



ZC-F38  
M3x8 サラキャップ ×6  
FHS Screw

Z2-002SPT  
サイドプレート  
Side plate

Z2-002D  
メインシャシー  
Main chassis

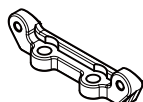
**2.0** ZC-F38  
M3x8 サラビス  
FHS Screw

# 2. ベルクランクの組立て

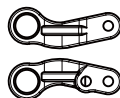
## Bellcrank Assembly

袋 #1 の内容  
Bag #1 Contents

このページで使用するパーツ  
Parts used on this page



Z2-200-3  
センターリンク ×1  
Center Link



Z2-200-3  
ベルクランク L&R 各 ×1  
Bellcrank L&R

1:1

ZC-S40  
φ4mm シム・黒 ×4  
Shim・Black

ZC-N3P3  
M3 ナット (薄) ×2  
Nut (Thin)

Z4-201CLC  
センターリンクカラー ×2  
Center Link Collar

ZC-A3610B  
1mm アルミスペーサー・黒 ×2  
1mm Aluminum Spacer・Black

ZC-A3620B  
2mm アルミスペーサー・黒 ×2  
2mm Aluminum Spacer・Black

Z2-206-6  
ロッドエンドボール 6mm ×1  
Ball Stud 6mm

Z2-206-8  
ロッドエンドボール 8mm ×2  
Ball Stud 8mm

ZC-BH312  
M3x12 ボタンヘッド  
BHS Screw ×2

ZC-N3P3  
M3 ナット (薄)  
Nut (Thin)

Z2-200-3  
ベルクランク (R)  
Bellcrank (R)

Z2-200-3  
ベルクランク (L)  
Bellcrank (L)

ZC-A3610B  
1mm アルミスペーサー・黒  
1mm Aluminum Spacer・Black

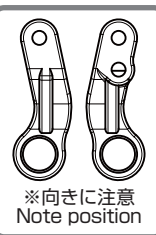
Z4-201CLC  
センターリンクカラー  
Center Link Collar

ZC-S40  
φ4mm シム・黒  
Shim・Black

**2.0** ZC-BH312  
M3x12 ボタンヘッド  
BHS Screw

Z2-206-6  
ロッドエンドボール 6mm  
Ball Stud 6mm

**2.0**



※向きに注意  
Note position

Z2-206-8  
ロッドエンドボール 8mm  
Ball Stud 8mm

**2.0**

Z2-200-3  
センターリンク  
Center Link

ZC-A3620B  
2mm アルミスペーサー・黒  
2mm Aluminum Spacer・Black

P.11 で使用します。  
Used on P.11

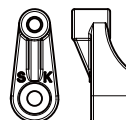


Z2-200-3  
ファンマウント ×1  
Fan Mount

P.19 で使用します。  
Used on P.19



Z2-200-3  
サーボマウント ×2  
Servo Mount

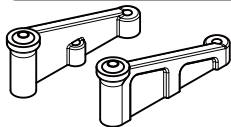


各社用3タイプ入っています。  
3 different types included.  
Z2-200-3  
サーボホーン ×3  
Servo Horn

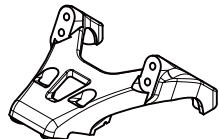
### 3. ベルクランクの取付け Bellcrank Installation

袋 #1 の内容  
Bag #1 Contents

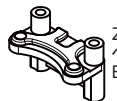
このページで使用するパーツ  
Parts used on this page



Z2-018M2  
バルクヘッドマウント L&R × 各 1  
Bulkhead Mount L&R



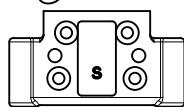
Z2-002BT  
フロントバルクヘッド × 1  
Front Bulkhead



Z2-200-3  
ベルクランクベース × 1  
Bellcrank Base



Z2-001W3  
F ウィングマウント × 1  
F Wing mount



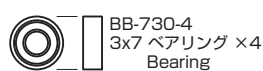
B2-300FL  
フロントサスマウント・S × 1  
Front Suspension Mount・Standard



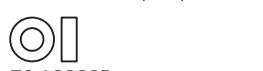
Z2-300U  
アッパーアームマウント・N × 1  
Upper Arm Mount・Narrow



Z2-201P3  
ベルクランクポスト × 2  
Bellcrank Post



BB-730-4  
3x7 ベアリング × 4  
Bearing



ZC-N3P3  
M3 ナット (薄) × 2  
Nut (Thin)



ZC-A3620B  
2mm アルミスペーサー・黒 × 2  
2mm Aluminum Spacer・Black



Z2-206-10  
ロッドエンドボール 10mm × 2  
Ball Stud 10mm



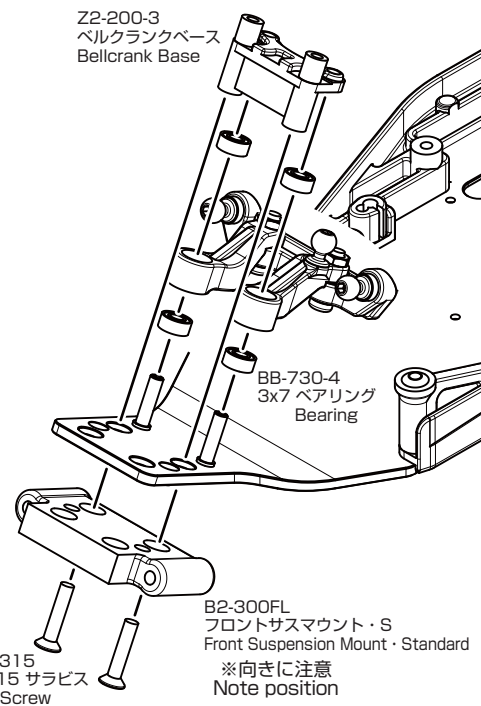
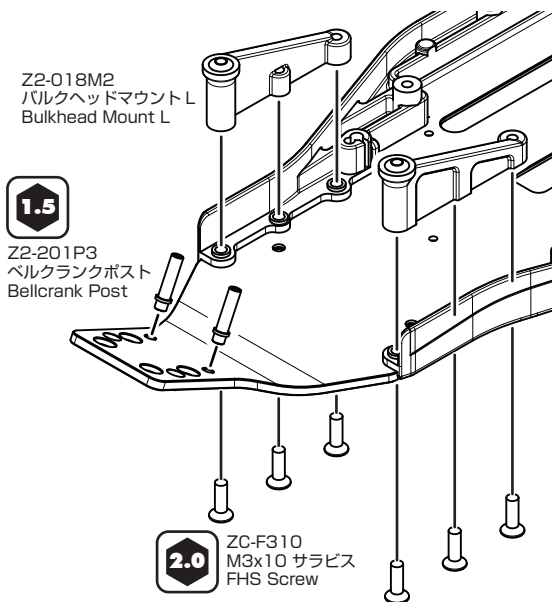
ZC-BH315  
M3x15 ボタンヘッド  
BHS Screw



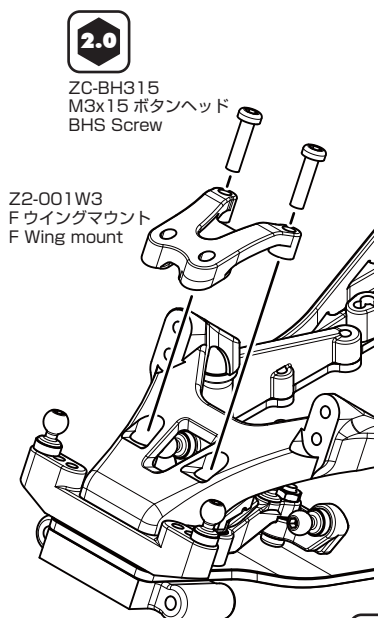
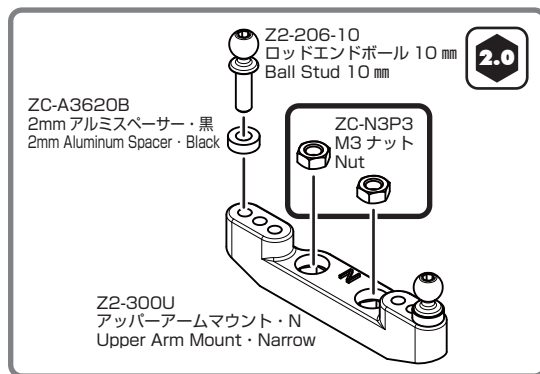
ZC-F310  
M3x10 サラキャップ × 6  
FHS Screw



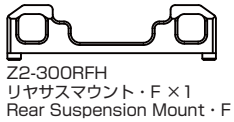
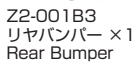
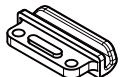
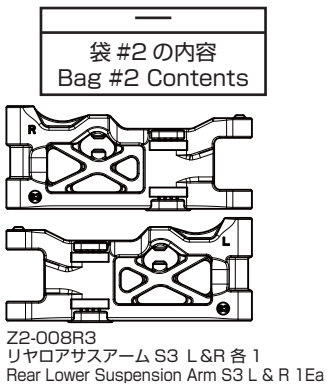
ZC-F315  
M3x15 サラビス × 2  
FH Screw



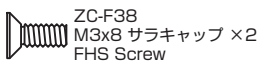
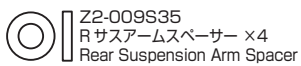
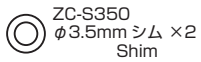
※メインシャーシのサスマウント固定部にチタンビスを使用する際は、  
1度標準のビスを締め込んでからご使用ください。  
In case if using Ti Screws for fixing a Suspension mount  
on Main Chassis, please try to fit with the steel screws first.  
Otherwise Ti Screws will be damaged.



## 4. リヤサスアームの取付け Rear Suspension Arm Installation



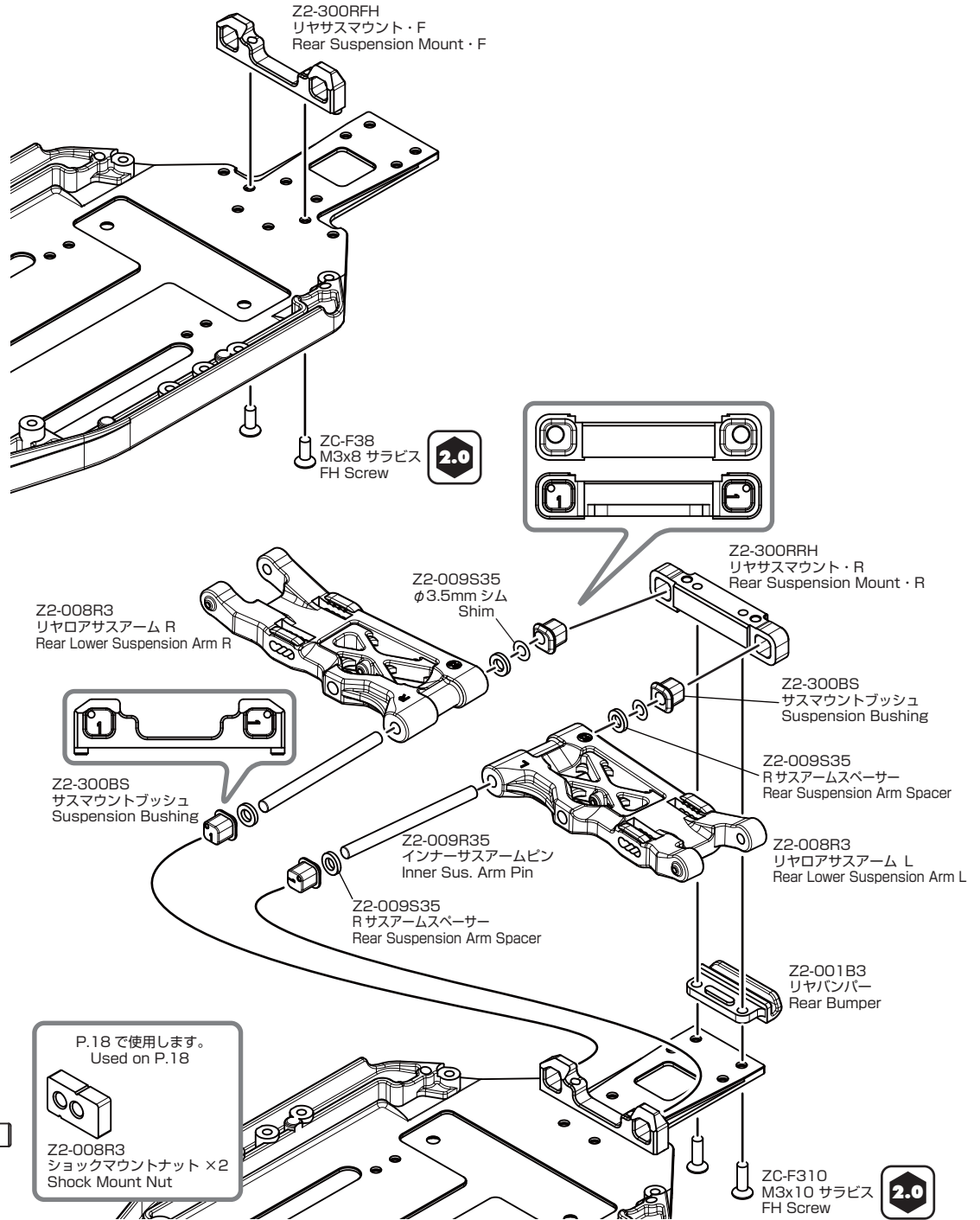
1:1



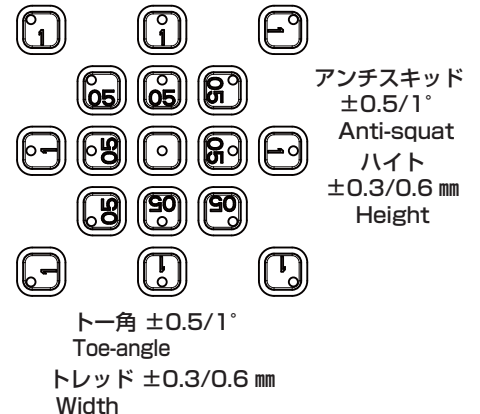
5 種のブッシュの組み合わせにより、トー角、スキッド角、トレッド、ハイトの調整が行えます。  
Toe-angle, Skid-angle, Tread, and Height are adjustable in combination of the above 5 bushes.

サスマウント RF 側に左のパーツを使用した場合の角度参考例  
If use the left parts in front side, the rear suspension angle variation will be like below chart.

サスマウント RF Suspension mount RF	サスマウント RR Suspension mount RR					アンチスキッド Anti-squat
						1°
						1.5°
						2°
						2.5°
						3°
トー角 Toe-angle	2°	2.5°	3°	3.5°	4°	



ブッシュの方向  
Bushing direction



## 5. フロントショックタワーの取付け Front Shock Tower Installation

袋 #3 の内容  
Bag #3 Contents

このページで使用するパーツ  
Parts used on this page



Z2-017G  
フロントショックタワー ×1  
Front Shock Tower

1:1



ZC-N3P  
M3 ナット ×2  
Nut



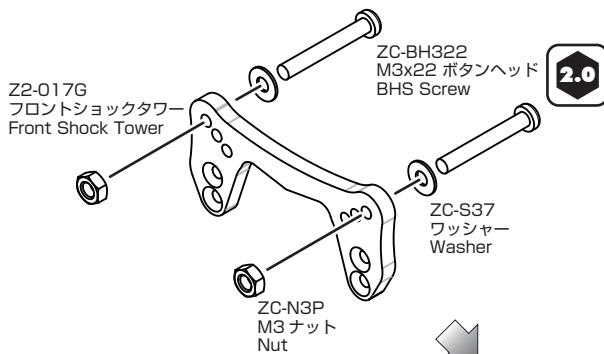
ZC-S37  
ワッシャー ×2  
Washer



ZC-F310  
M3x10 サラキャップ ×4  
FHS Screw

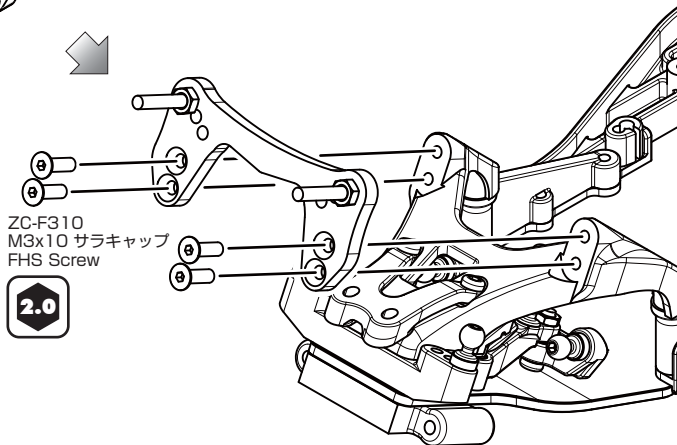


ZC-BH322  
M3x22 ボタンヘッド ×2  
BHS Screw



ZC-F310  
M3x10 サラキャップ  
FHS Screw

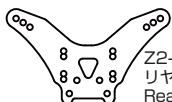
2.0



## 6. リヤショックタワーの組み立て Rear Shock Tower Assembly

袋 #3 の内容  
Bag #3 Contents

このページで使用するパーツ  
Parts used on this page



Z2-018-3  
リヤショックタワー ×1  
Rear Shock Tower



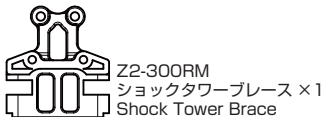
Z2-001W3  
マウントワッシャー ×2  
Mount Washer



Z2-001W3  
ウイングスパーサー ×1  
Wing Spacer



Z2-001W3  
ウイングマウント ×2  
Wing Mount



Z2-300RM  
ショックタワーブレース ×1  
Shock Tower Brace



Z2-300RM  
スタビホルダー ×1  
Sway Bar Holder

1:1



ZC-F310  
M3x10 サラキャップ ×2  
FHS Screw



ZC-N3P  
M3 ナット ×2  
Nut



ZC-BH312  
M3x12 ボタンヘッド ×4  
BHS Screw



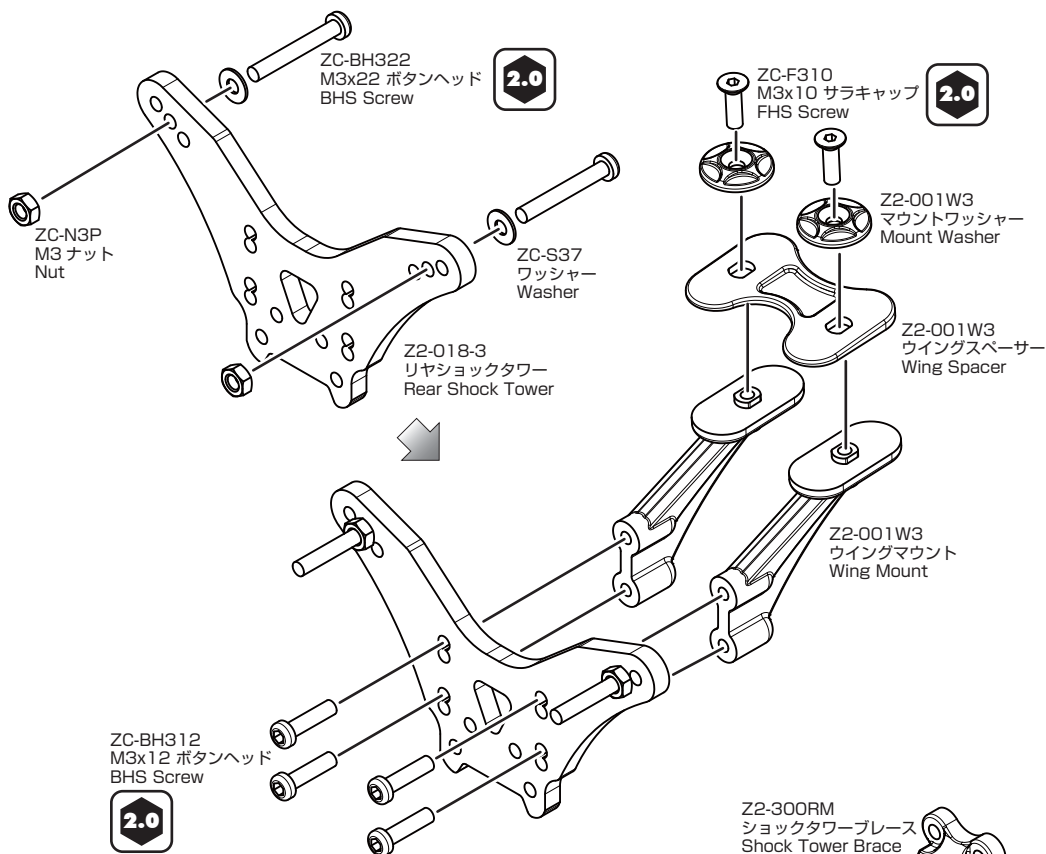
ZC-BH38  
M3x8 ボタンヘッド ×2  
BHS Screw



ZC-BH322  
M3x22 ボタンヘッド ×2  
BHS Screw



ZC-S37  
ワッシャー ×2  
Washer



P.10 で使用します。  
Used on P.10

2.0

ZC-BH38  
M3x8 ボタンヘッド  
BHS Screw

Z2-300RM  
スタビホルダー  
Sway Bar Holder

## 7. リヤアッパーアームマウントの組み立て

### Rear Upper Arm Mount Assembly

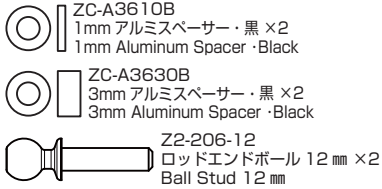
袋 #3 の内容  
Bag #3 Contents

このページで使用するパーツ  
Parts used on this page

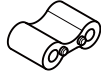


Z2-300RM  
リヤアッパーアームマウント ×1  
Rear Upper Arm Mount

1:1

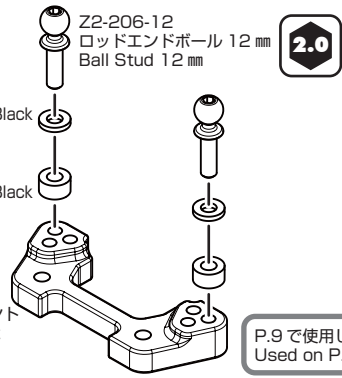


P.10 で使用します。  
Used on P.10



Z2-300RM  
ブレーススペーサー ×1  
Brace Spacer

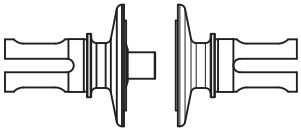
ZC-BH325  
M3x25 ボタンヘッド ×2  
BHS Screw



## 8. ボールデフの組み立て

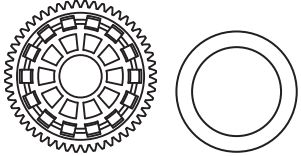
### Ball Diff Assembly

袋 #4 の内容  
Bag #4 Contents



B2-501MR  
デフジョイントL ×1  
Diff Joint Left

B2-501MR  
デフジョイントR ×1  
Diff Joint Right



Z2-503  
デフギア ×1  
Diff Gear

B2-506  
デフリング ×2  
Diff Ring

CS-DG/RP-UDL  
デフルーブ ×1  
Diff Lube

CS-SBG  
ブラックグリス ×1  
Black Grease

1:1

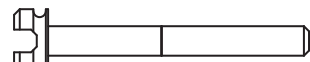
ZS-507  
スラストボール ×8  
Thrust Ball

ZS-507  
スラストワッシャー ×2  
Thrust Washer

Z2-505T  
タングステンデフボール ×14  
Tungsten Carbide Diff Ball

BB-85-4  
5x8 ベアリング ×2  
Bearing

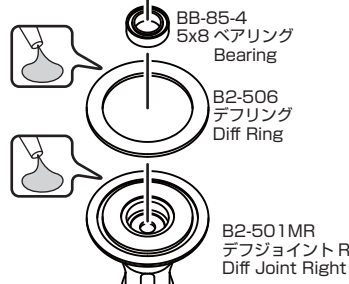
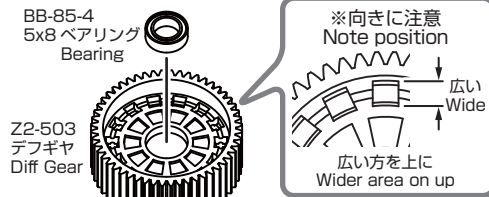
BM-508  
Oリング ×1  
O Ring



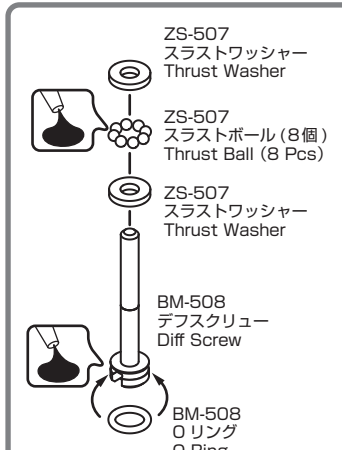
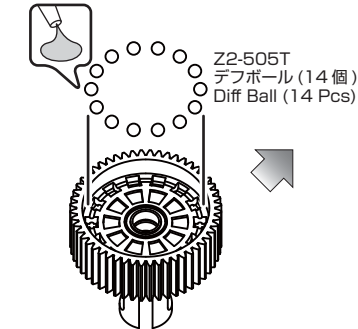
BM-508  
デフスクリュー ×1  
Diff Screw

B2-508TS  
デフナット ×1  
Diff Nut

B2-508TS  
デフスプリング ×1  
Diff Spring



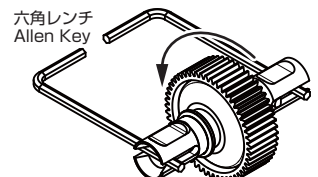
デフボールには必ずデフルーブたっぷり  
を塗布してください。  
Apply a liberal amount of diff lube to  
the diff balls.



スラストボールには必ずブラックグリスを  
塗布してください。  
Oリング部にも塗布することで防塵効果が得  
られます。  
Apply a liberal amount of black grease to  
the diff thrust balls.  
Applying it to the O-ring will help  
prevent dust from entering.

ブラックグリス (黒) を塗布します。  
Apply a black grease.

### ボールデフの調整 Ball Diff Adjustment



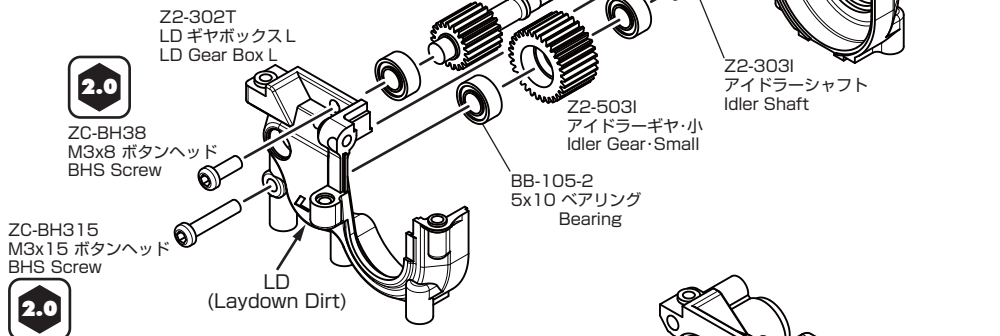
しっかりレンチを押さえ、デフギアが回らなくなるまでデフスクリューを少しずつ締め込み  
ます。ここでの調整は目安ですので実走行で滑らないポイントまで締めこんでください。  
When tightening the diff, use two allen keys to test the tightness of the diff.  
Slowly tighten the diff screw until the diff gear cannot be turned by hand. (Tighten  
the diff screw until the diff does not slip when the car is run.)



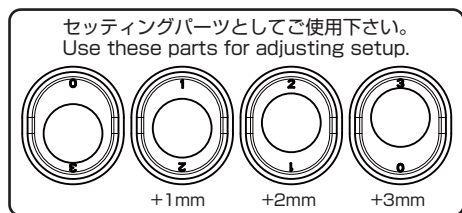
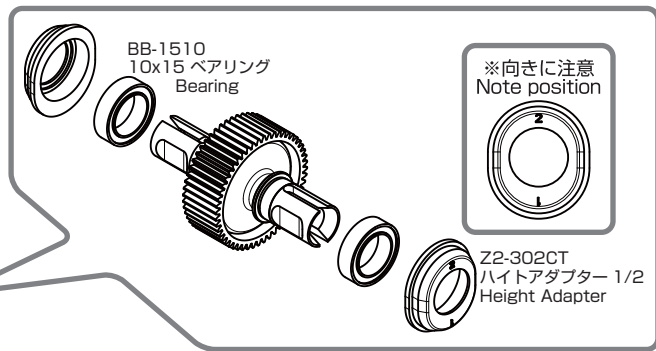
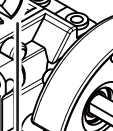
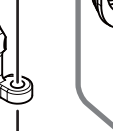
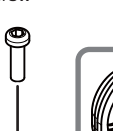
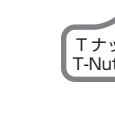
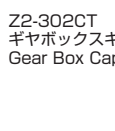
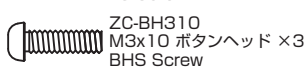
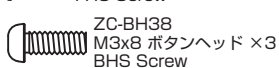
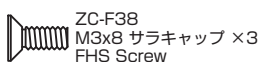
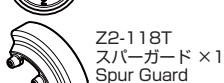
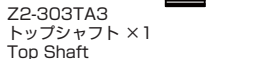
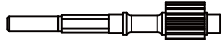
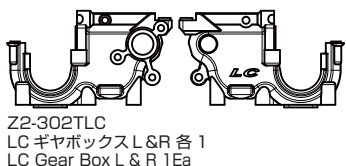
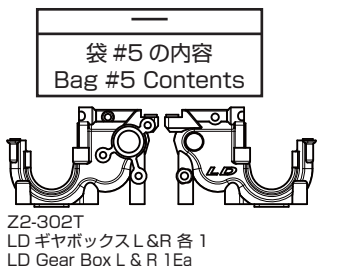
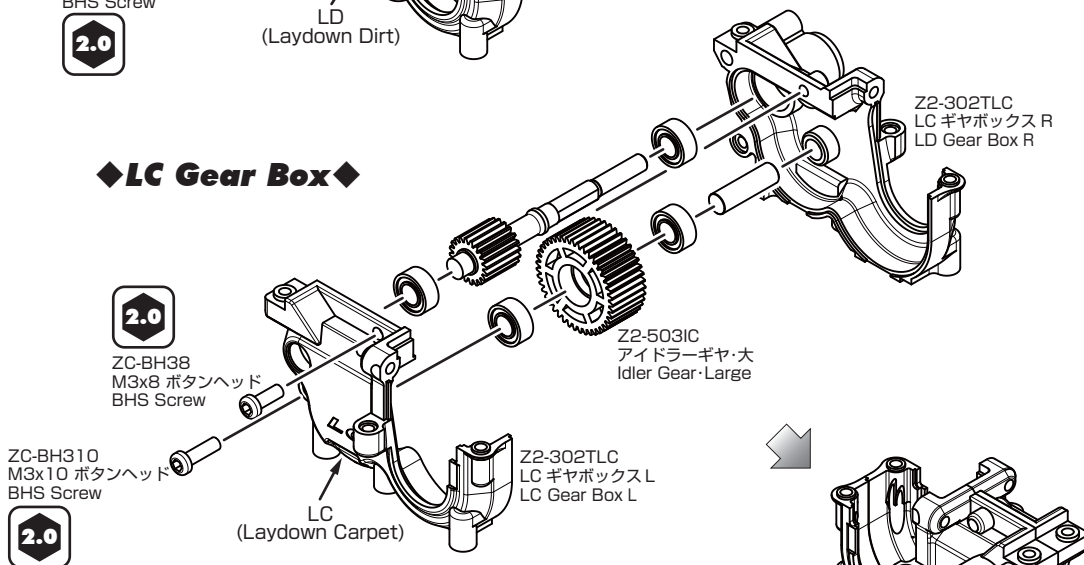
## 9. ギヤボックスの組み立て Gear Box Assembly

ギヤボックスは路面状況によりLD(ダート向け)、LC(ハイグリップ路面)のどちらかをお選びください。  
The gear box can be choice of the LD gear box or LC gear box of the track condition.

### ●LD Gear Box●



### ◆LC Gear Box◆



# 10. スリッパ、ギヤボックスの取り付け Slipper, Gear Box Installation

リヤショックタワー Assy  
Rear Shock Tower Assembly

Z2-300RM  
ブレーススペーサー  
Brace Spacer

ZC-BH318  
M3x18 ボタンヘッド  
BHS Screw



**2.0** ZC-BH325  
M3x25 ボタンヘッド  
BHS Screw

※ブレーススペーサー、M3x25 ボタンヘッドは袋 #3 に入っています。  
The brace spacer and M3x25 BH screw are included in bag #3.

## このページで使用するパーツ Parts used on this page

※ブレーススペーサー、M3x25 ボタンヘッドは袋 #3 に入っています。  
The brace spacer and M3x25 BH screw are included in bag #3.

Z2-300RM  
ブレーススペーサー ×1  
Brace Spacer

ZC-BH325  
M3x25 ボタンヘッド ×2  
BHS Screw

## 袋 #5 の内容 Bag #5 Contents

Z2-670S  
スプリングカラー ×1  
Spring Collar

Z2-670S  
スリッパースプリング ×1  
Slipper Spring

B2-670C  
スリッパパッド ×2  
Slipper Pad

B2-670P  
スリッパプレート ×2  
Slipper Plate

S4-SG80D  
スパークギヤ 80T ×1  
Spur Gear

Z2-670S / BM-N4F  
M4 フランジナイロンナット ×1  
Nylon Nut

**1:1**

ZC-F38  
M3x8 サラキャップ ×6  
FHS Screw

ZC-BH318  
M3x18 ボタンヘッド ×2  
BHS Screw

ZC-BH322  
M3x22 ボタンヘッド ×2  
BHS Screw

Z2-670S / BM-N4F  
M4 ナイロンナット  
Nylon Nut

Z2-670S  
スプリングカラー  
Spring Collar

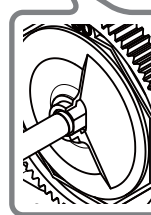
B2-670P  
スリッパプレート  
Slipper Plate

Z2-670S  
スリッパースプリング  
Slipper Spring

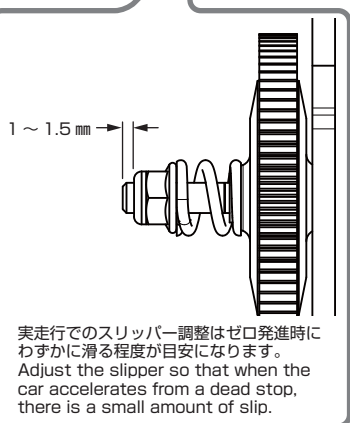
B2-670C  
スリッパパッド  
Slipper Pad

S4-SG80D  
スパークギヤ 80T  
Spur Gear

B2-670P  
スリッパプレート  
Slipper Plate



切りかきを合わせる  
Key onto the  
main drive cup.



**2.0** ZC-BH322  
M3x22 ボタンヘッド  
BHS Screw

P.26 で使用します。  
Used on P.26

Z2-302CT  
ショックタワースペーサー ×1  
Shock Tower Spacer

ZC-BH330  
M3x30 ボタンヘッド ×2  
BHS Screw



# 11. バッテリーホルダーの取り付け Battery Holder Installation

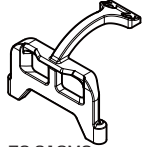
このページで使用するパーツ  
Parts used on this page

※ファンマウントは袋 #1 に入っています。  
The fan mount are included in bag #1.

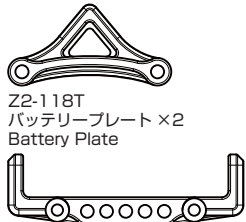
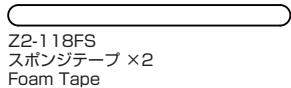


袋 #6 の内容  
Bag #6 Contents

ZR-BP6  
スポンジテープ 130x20 × 1  
Foam Tape



Z2-118FS  
スポンジテープ × 2  
Foam Tape



Z2-118T  
スペーサー × 2  
Spacer



ZC-S36  
M3x6 ワッシャー × 2  
Washer

ZC-SS310  
M3x10 セットスクリュー × 2  
Set Screw

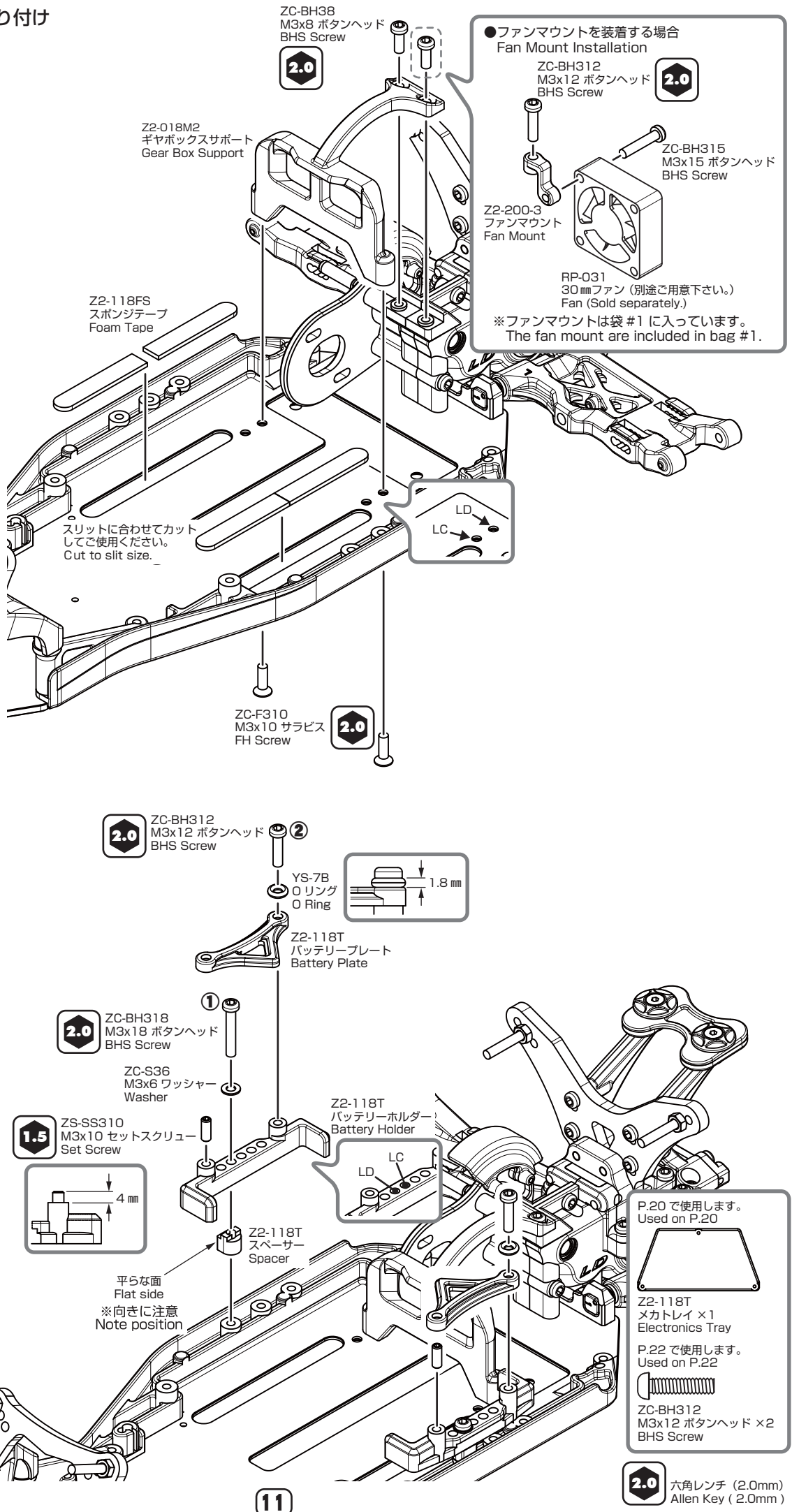
ZC-F310  
M3x10 サラキャップ × 2  
FHS Screw

ZC-BH38  
M3x8 ボタンヘッド × 2  
BHS Screw

ZC-BH312  
M3x12 ボタンヘッド × 3  
BHS Screw

ZC-BH315  
M3x15 ボタンヘッド × 1  
BHS Screw


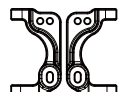


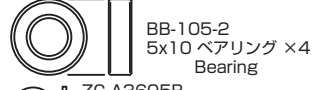

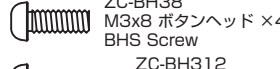

ZC-BH318  
M3x18 ボタンヘッド × 2  
BHS Screw

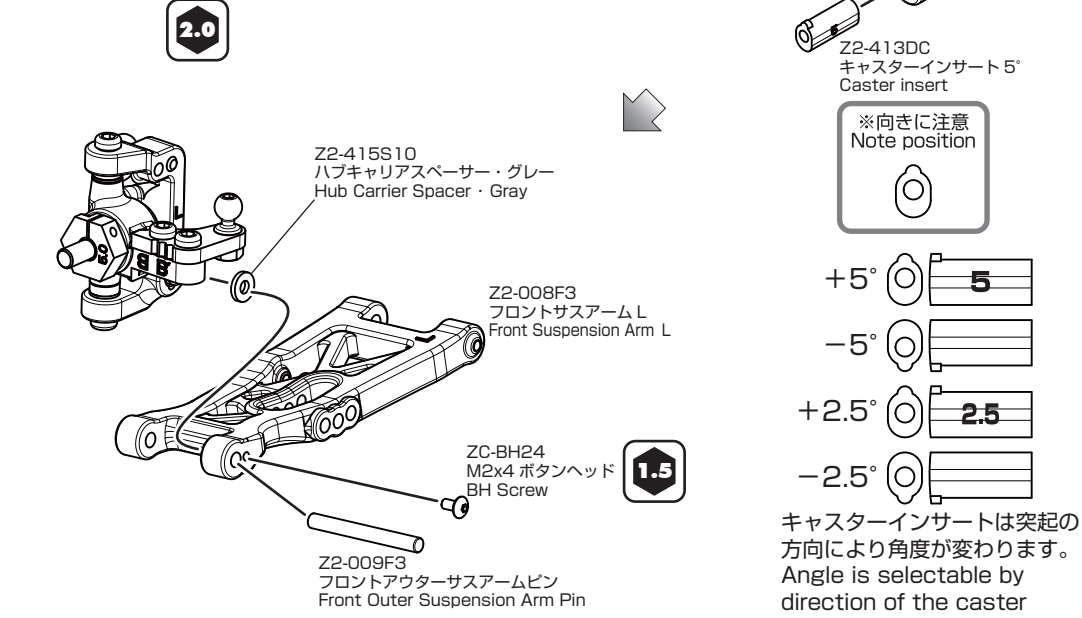
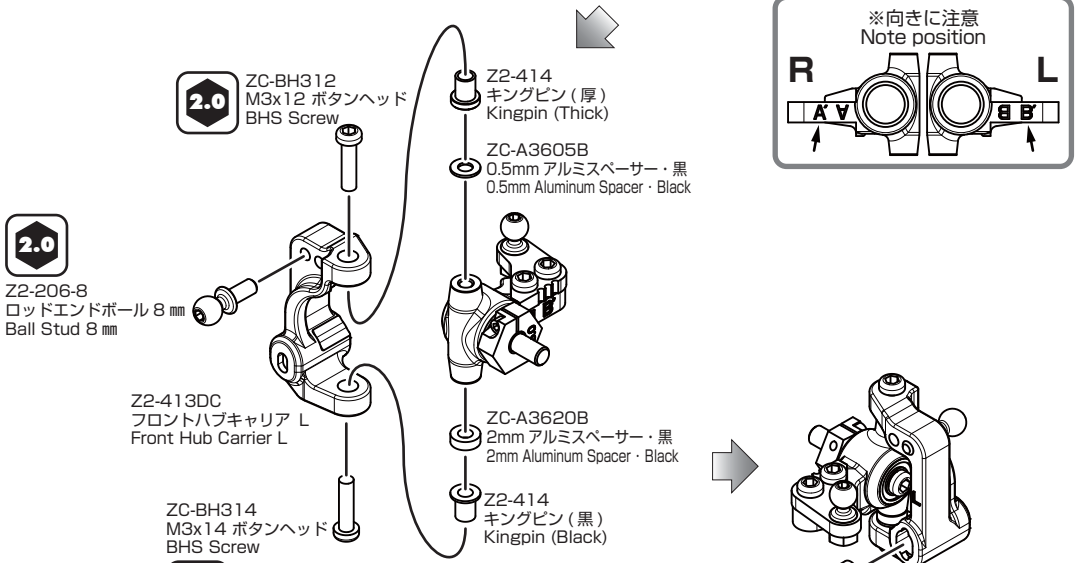
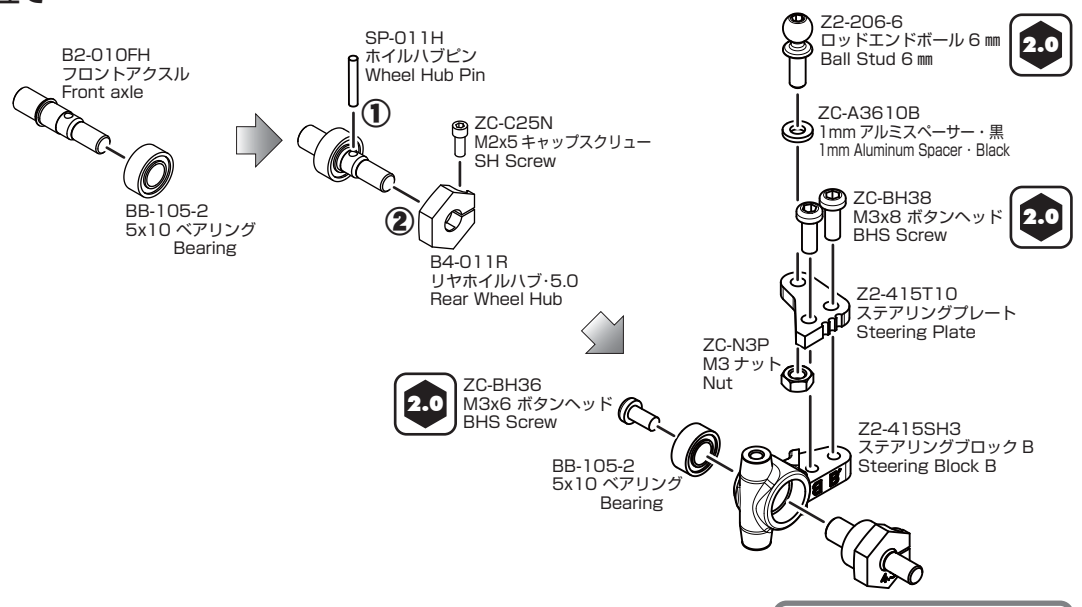


# 12. ステアリングブロックの組み立て

## Steering Block Assembly

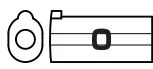

袋 #7 の内容  
Bag #7 Contents

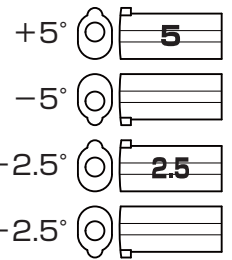
-  Z2-415SH3  
ステアリングブロック A&B 各 1  
Steering Block A & B 1Ea
-  Z2-413DC  
フロントハブキャリア L&R 各 1  
Front Hub Carrier L & R 1Ea
-  Z2-413DC  
キャストインサート 5° × 2  
Caster insert
-  Z2-008F3  
フロントロアサーム L&R 各 1  
Front Lower Suspension Arm L & R 1Ea
-  Z2-415T10  
ステアリングプレート・オフセット 1 × 2  
Steering plate
-  B4-011R  
リヤホイールハブ × 2  
Rear Wheel Hub
-  B2-010FH  
フロントアクスル × 2  
Front Axle
-  BB-105-2  
5x10 ベアリング × 4  
Bearing
-  ZC-A3605B  
0.5mm アルミスペーサー・黒 × 2  
0.5mm Aluminum Spacer · Black
-  ZC-A3610B  
1mm アルミスペーサー・黒 × 2  
1mm Aluminum Spacer · Black
-  ZC-A3620B  
2mm アルミスペーサー・黒 × 2  
2mm Aluminum Spacer · Black
-  Z2-415S10  
ハブキャリアスペーサー・グレー × 2  
Hub Carrier Spacer · Gray
-  ZC-N3P  
M3 ナット × 2  
Nut
-  SP-011H  
ホイールハブピン × 2  
Wheel Hub Pin
-  Z2-206-6  
ロッドエンドボール 6mm × 2  
Ball Stud 6mm
-  Z2-206-8  
ロッドエンドボール 8mm × 2  
Ball Stud 8mm
-  Z2-414  
キングピン (黒) × 2  
King Pin (Black)
-  Z2-414  
キングピン (厚) × 2  
King Pin (Thick)
-  ZC-BH24  
M2x4 ボタンヘッド × 2  
BH Screw
-  ZC-C25N  
M2x5 キャップスクリュー × 2  
SH Screw
-  ZC-BH36  
M3x6 ボタンヘッド × 2  
BHS Screw
-  ZC-BH38  
M3x8 ボタンヘッド × 4  
BHS Screw
-  ZC-BH312  
M3x12 ボタンヘッド × 2  
BHS Screw
-  ZC-BH314  
M3x14 ボタンヘッド × 2  
BHS Screw
-  Z2-009F3  
フロントアウトサームピン × 2  
Front Outer Suspension Arm Pin



◆右側も同様に組み立てます。◆  
Assemble the right side in the same manner.

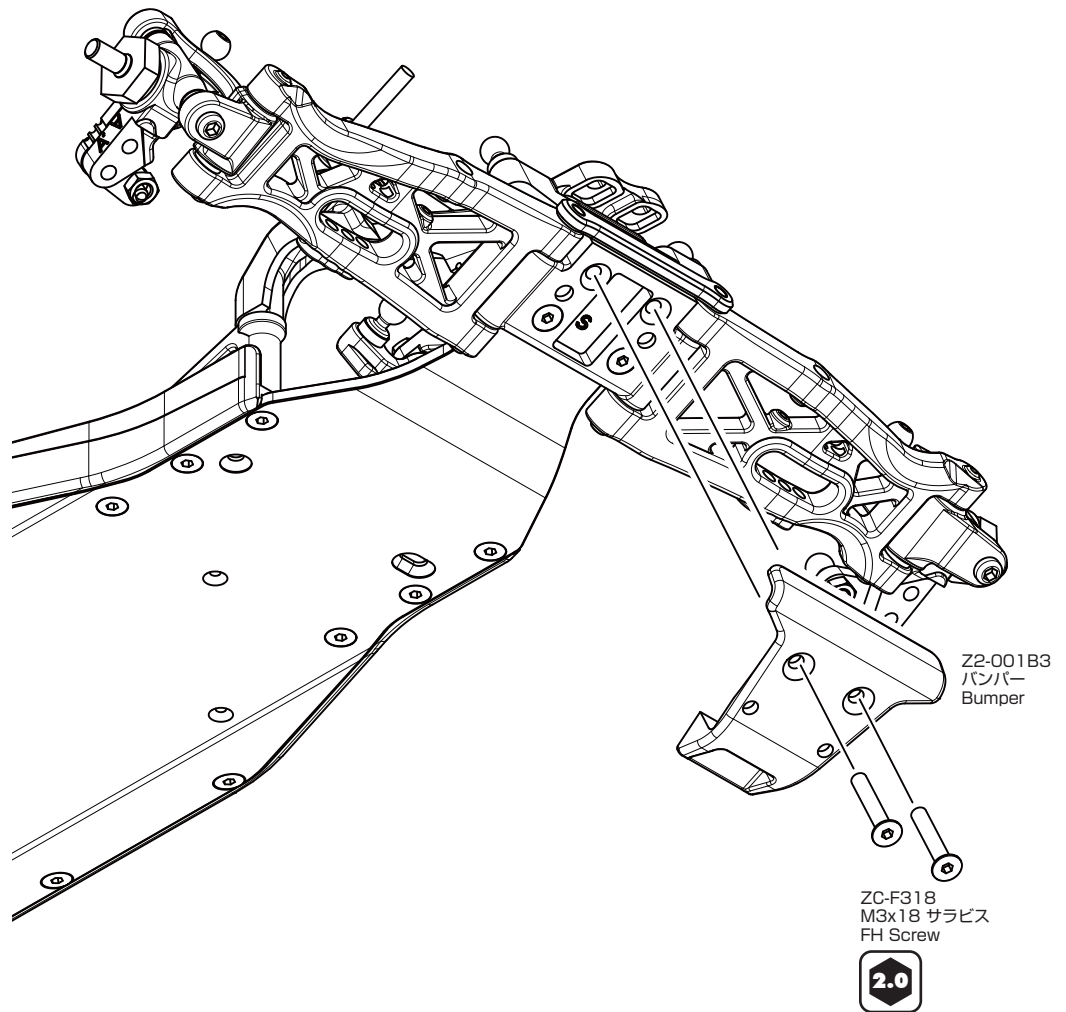
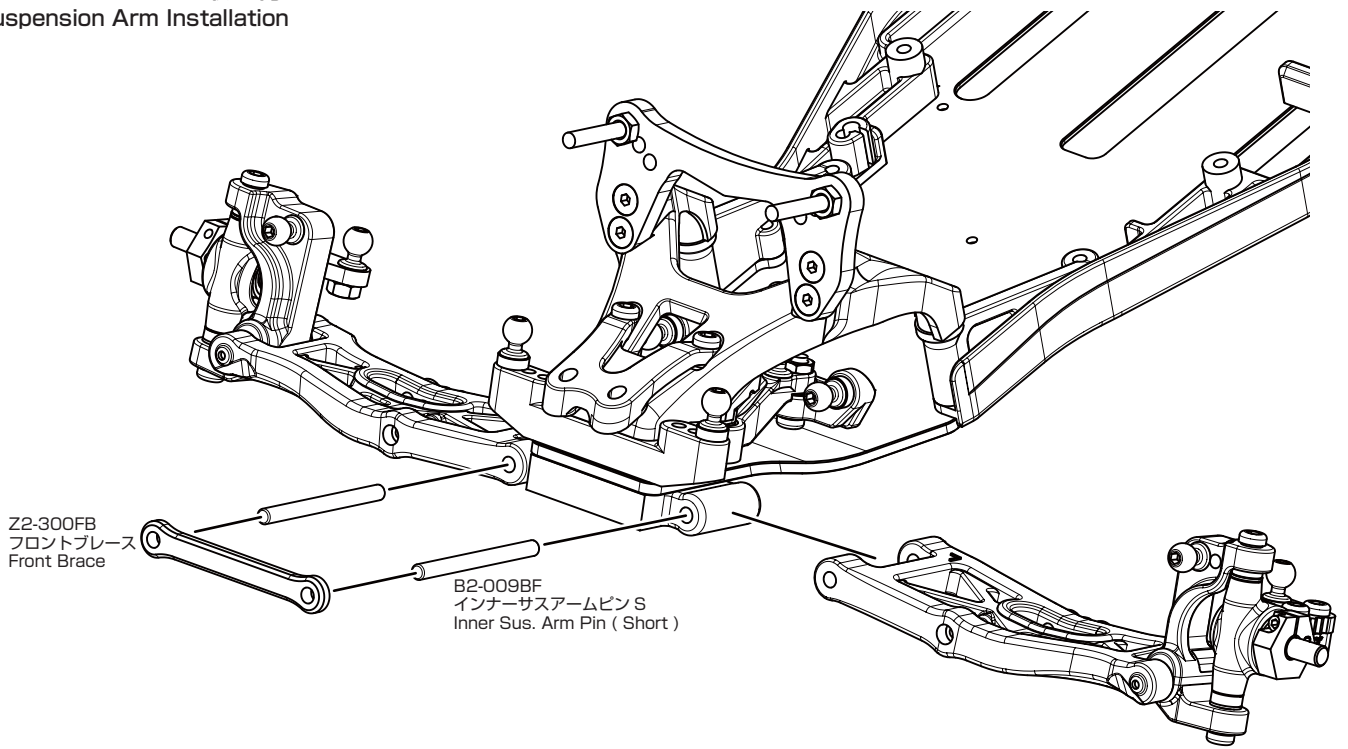
セッティングパーツとしてご使用下さい。  
Use these parts for adjusting setup.

	
Z2-413DC キャストインサート 0° × 2 Caster insert	Z2-413DC キャストインサート 2.5° × 2 Caster insert



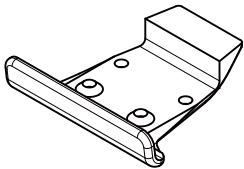
キャストインサートは突起の方向により角度が変わります。  
Angle is selectable by direction of the caster insert (note direction of the protrusion)

### 13. フロントササアームの取り付け Front Suspension Arm Installation

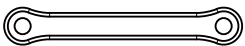


袋 #7 の内容  
Bag #7 Contents

このページで使用するパーツ  
Parts used on this page



Z2-001B3/Z2-001BT  
バンパー ×1  
Bumper

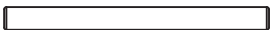


Z2-300FB  
フロントブレース ×1  
Front Brace

1:1



ZC-F318  
M3x18 サラビス ×2  
FH Screw



B2-009BF  
インナーササアームピン S ×2  
Inner Sus. Arm Pin ( Short )

# 14. リヤハブキャリアの組み立て

## Rear Hub Carrier Assembly



Z2-206-8  
ロッドエンドボール 8mm  
Ball Stud 8mm

**※ご注意ください※**  
スペーサーを **1.5mm 以下** で使用する際は、ロッドエンドボール 6mm (Z2-206-6) をご使用ください。  
When using spacers less than 1.5mm, please use the Ball Stud 6mm (Z2-206-6).

ZC-A3630B  
3mm アルミスペーサー・黒  
3mm Aluminum Spacer・Black

ZC-S36  
0.5mm スペーサー・黒  
0.5mm Spacer・Black

Z2-415RL  
リンクマウント  
Link Mount

Z2-01068  
ユニバーサルドライブシャフト・リヤ  
Universal Driveshaft・Rear

Z2-010BCM  
ベアリングカラー  
Bearing Collar

BB-105-2  
5x10 ベアリング  
Bearing

ZC-BH312  
M3x12 ボタンヘッド  
BHS Screw

Z2-415RDC  
リヤハブキャリア L  
Rear Hub Carrier L



BB-135-2  
5x13 ベアリング  
Bearing

Z2-415RDC  
ハイトインサート 1mm  
Height Insert 1mm

※向きに注意  
Note position

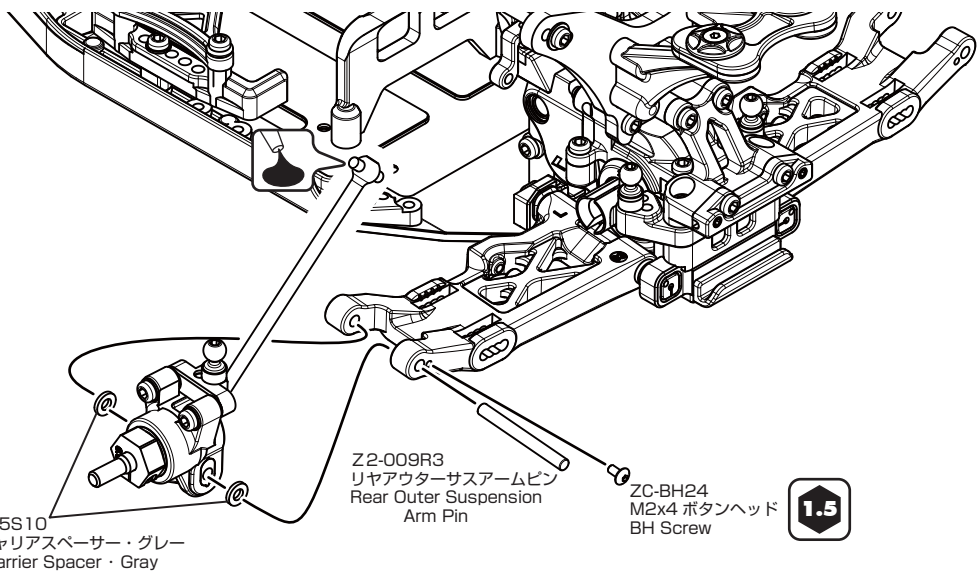


ハイトインサートは突起の方向により  
ピンの位置が変わります。  
Pin position is selectable by direction of the  
height insert (note direction of the protrusion)

セッティングパーツとしてご使用下さい。  
Use these parts for adjusting setup.

0mm × 2	0.5mm × 2	1.5mm × 2

◆右側も同様に組立てます。◆  
Assemble the right side in the same manner.

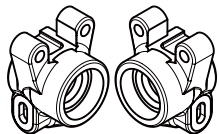


Z2-415S10  
ハブキャリアスペーサー・グレー  
Hub Carrier Spacer・Gray

ZC-BH24  
M2x4 ボタンヘッド  
BH Screw



### 袋 #8 の内容 Bag #8 Contents

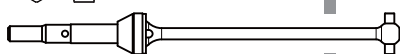


Z2-415RDC  
リヤハブキャリア L&R 各1  
Rear Hub Carrier L&R 1Ea

Z2-415RDC  
ハイトインサート 1mm × 2  
Height Insert 1mm

Z2-415RL  
リンクマウント × 2  
Link Mount

Z2-011R6  
リヤホイールハブ・φ6.0 × 2  
Rear Wheel Hub



Z2-01068  
ユニバーサルドライブシャフト・リヤ × 2  
Universal Driveshaft・Rear/φ68mm



Z2-415S10  
ハブキャリアスペーサー・グレー × 4  
Hub Carrier Spacer・Gray

ZC-S36  
0.5mm スペーサー・黒 × 8  
0.5mm Spacer・Black

ZC-A3630B  
3mm アルミスペーサー・黒 × 2  
3mm Aluminum Spacer・Black

Z2-010BCM  
ベアリングカラー × 2  
Bearing Collar

ZC-BH24  
M2x4 ボタンヘッド × 2  
BH Screw

ZC-C25N  
M2x5 キャップスクリュー × 2  
SH Screw

Z2-206-8  
ロッドエンドボール 8mm × 2  
Ball Stud 8mm

ZC-BH312  
M3x12 ボタンヘッド × 4  
BHS Screw



BB-105-2  
5x10 ベアリング × 2  
Bearing



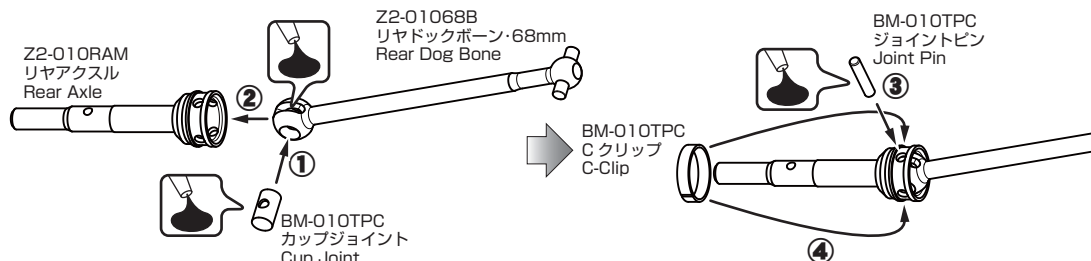
BB-135-2  
5x13 ベアリング × 2  
Bearing

SP-011H  
ホイールハブピン × 2  
Wheel Hub Pin

Z2-009R3  
アウターササームピン L × 2  
Outer Suspension Arm Pin (Long)

### ユニバーサルドライブシャフトの組み立て方 Universal Drive Shaft Assembly Installation

ユニバーサルドライブシャフトは組立て済みです。  
分解、組立ての際に参照下さい。  
The Universal Drive Shafts come pre-assembled.  
Please see below for disassembly/assembly instructions.



C クリップを外す際は精密ドライバー等を使用し、変形に注意しながら少しずつずらす様にして取外します。  
When removing the c-clip, use a precision driver to carefully pry it off, without deforming the c-clip.

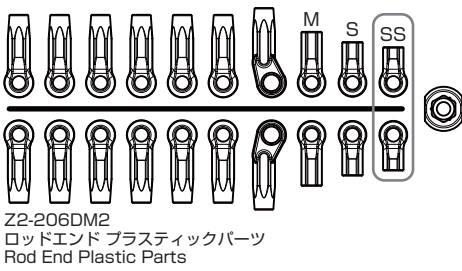
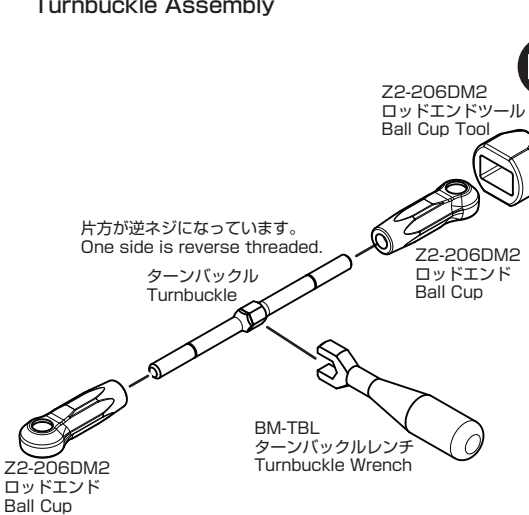


ブラックグリス (黒) を塗布します。  
Apply a black grease.

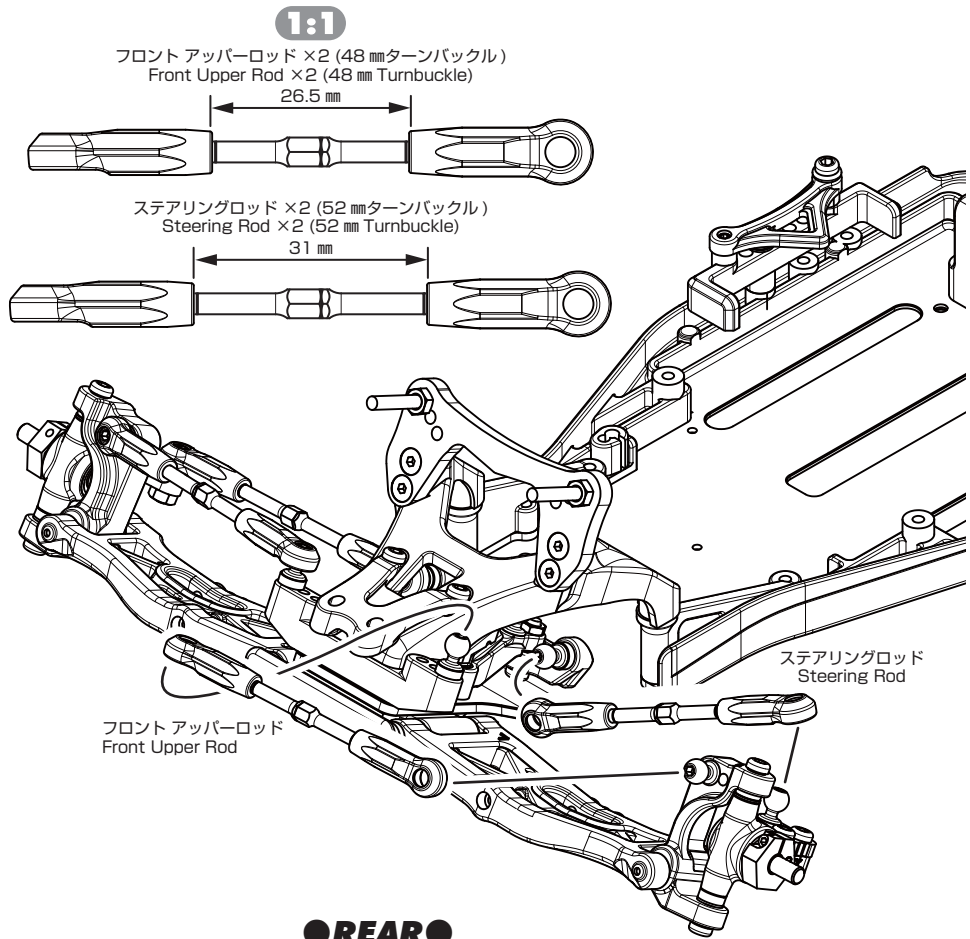


六角レンチ (2.0mm)  
Allen Key (2.0mm)

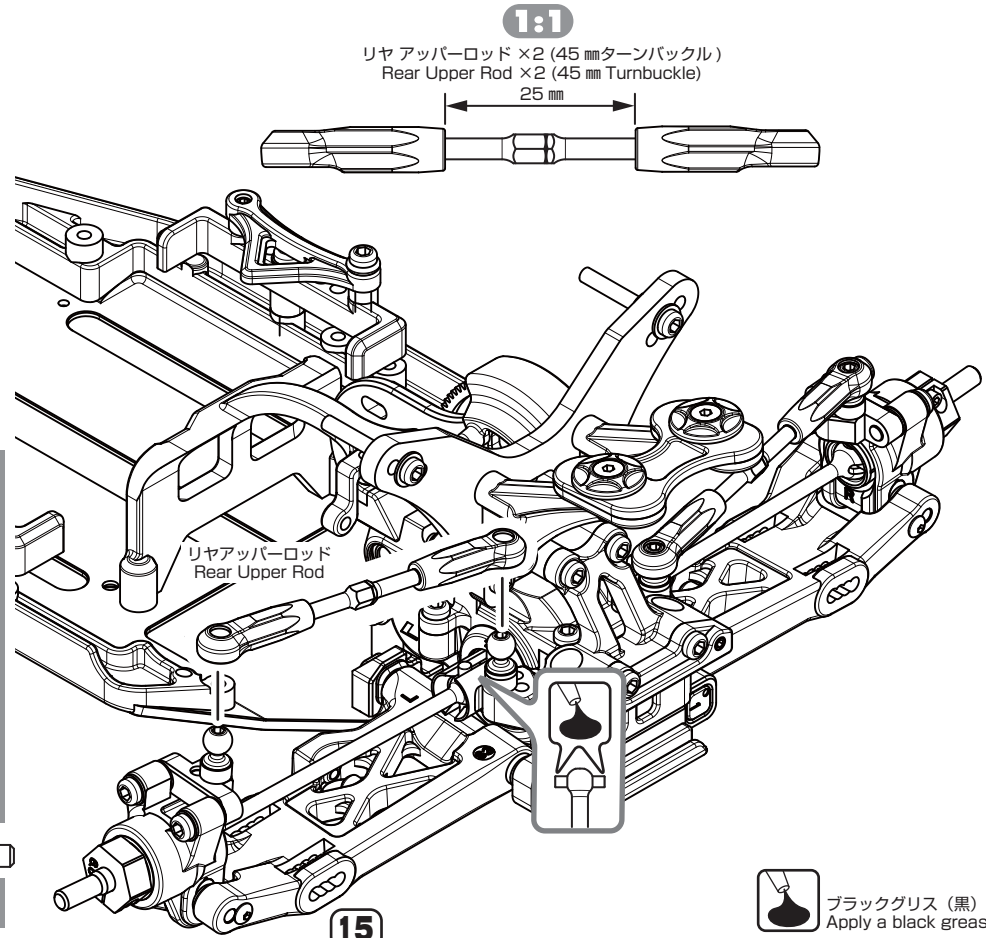
# 15. ターンバックルの組み立て Turnbuckle Assembly



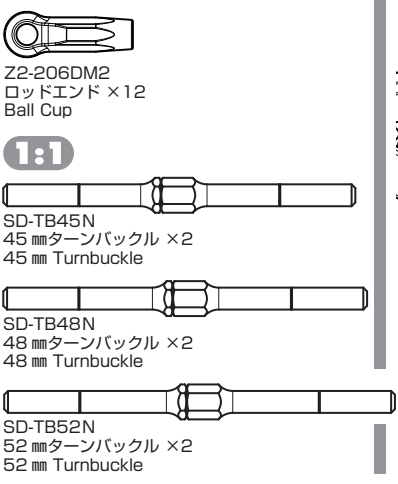
## FRONT



## REAR



袋 #9 の内容  
Bag #9 Contents



ブラックグリス (黒) を塗布します。  
Apply a black grease.

# 16. フロント&リヤショックの組み立て

## Front & Rear Shock Assembly

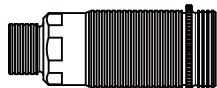
◆フロント用、リヤ用各 2 セットを作ります。◆  
Assemble 2 front and 2 rear shocks.

袋 #10 の内容  
Bag #10 Contents

このページで使用するパーツ  
Parts used on this page



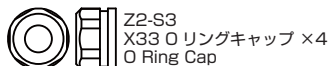
Z2-S4S  
YZ-2 フロントショックボディ ×2  
YZ-2 Front Shock Body



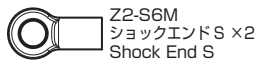
Z2-S4FT  
YZ-2T フロントショックボディ ×2  
YZ-2T Front Shock Body



Z2-S4AJ  
アジャストナット ×4  
Adjusting Nut



Z2-S3  
X33 O リングキャップ ×4  
O Ring Cap

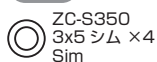


Z2-S6M  
ショックエンド S ×2  
Shock End S



Z2-S6M  
ショックエンド L ×2  
Shock End L

1:1



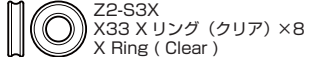
ZC-S350  
3x5 シム ×4  
Sim



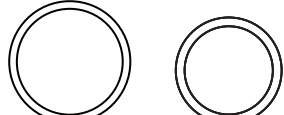
ZC-BH24  
M2x4 ボタンヘッド  
BH Screw



Z2-S7T  
アルミ製ショックエンドボール ×4  
Shock End Ball

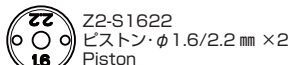


Z2-S3X  
X33 X リング (クリア) ×8  
X Ring (Clear)

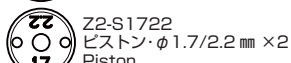


Z2-S4AJ  
O リング・φ14 ×4  
O Ring

YS-7A  
O リング・φ12 ×4  
O Ring



Z2-S1622  
ピストン・φ1.6/2.2 mm ×2  
Piston

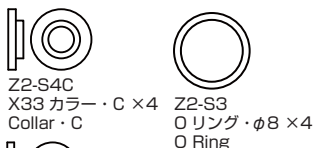


Z2-S1722  
ピストン・φ1.7/2.2 mm ×2  
Piston



Z2-S4C  
X33 カラー・B ×4  
Collar・B

Z2-S4C  
X33 カラー・A ×4  
Collar・A

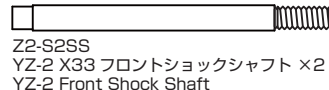


Z2-S4C  
X33 カラー・C ×4  
Collar・C

Z2-S3  
O リング・φ8 ×4  
O Ring



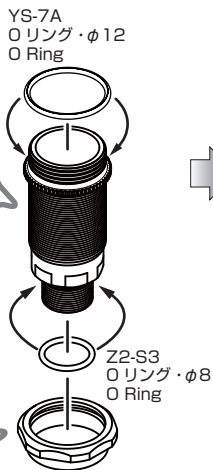
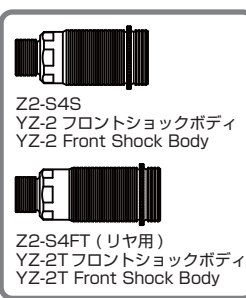
Z2-S4I3  
X33 ショックインナー Spacer ×4  
Shock Inner Spacer (0.5 mm)



Z2-S2SS  
YZ-2 X33 フロントショックシャフト ×2  
YZ-2 Front Shock Shaft



Z2-S2FT  
YZ-2T X33 フロントショックシャフト ×2  
YZ-2T Front Shock Shaft



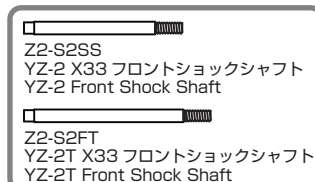
YS-7A  
O リング・φ12  
O Ring

Z2-S3  
O リング・φ8  
O Ring



Z2-S1622  
フロントピストン・φ1.6/2.2 mm  
Front Piston

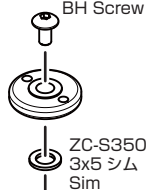
Z2-S1722  
リヤピストン・φ1.7/2.2 mm  
Rear Piston



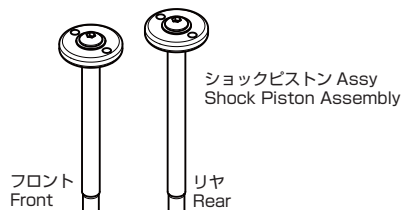
Z2-S2SS  
YZ-2 X33 フロントショックシャフト  
YZ-2 Front Shock Shaft

Z2-S2FT  
YZ-2T X33 フロントショックシャフト  
YZ-2T Front Shock Shaft

ZC-BH24  
M2 x 4 ボタンヘッド  
BH Screw



M2x4 ボタンヘッドを締め込む際は、プライヤー等は使わず締め過ぎに注意しネジロック (AS-1596) をご使用ください。  
Tighten M2 screw without the use of plier, do not over tighten. Recommend to use the thread lock instead.



フロント  
Front

リヤ  
Rear

Z2-S4I3  
X33 ショックインナー Spacer (0.5 mm)



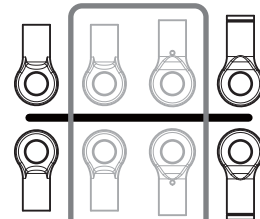
ショックボディ Assy  
Shock Body Assembly

Z2-S7T  
ショックエンドボール  
Shock End Ball

フロント  
Front

リヤ  
Rear

グレーのパーツは使用しません。  
Shaded parts are not used.



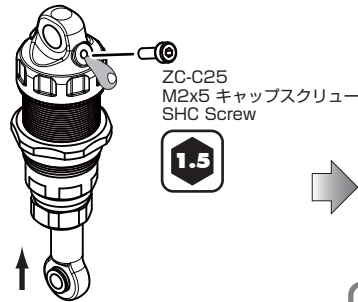
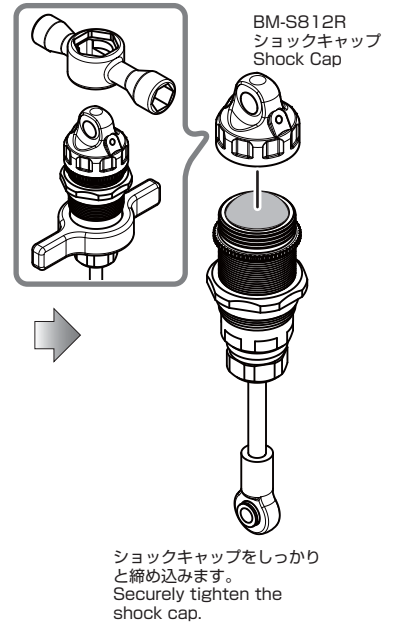
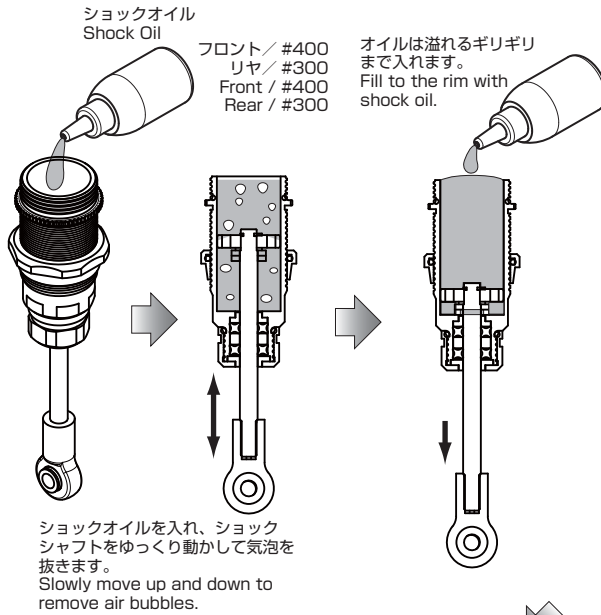
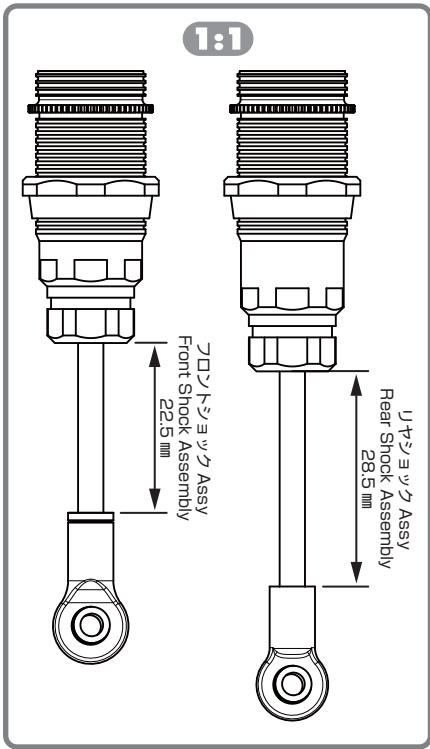
Z2-S6M  
ショックエンド S/M/L  
Shock End



# 17. フロント&リヤショックの組み立てのつづき

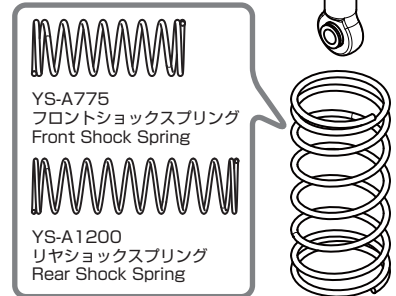
## Front & Rear Shock Assembly

◆フロント用、リヤ用各2セットを作ります。◆  
Assemble 2 front and 2 rear shocks.



ショックアッシー  
Shock Assembly

ショックシャフトをゆっくりいっぱいまで押し上げ、溢れた余分なオイルを拭き取りビスを締め込みます。  
Slowly push the shock shaft all the way up, wipe away any excess oil that has seeped out, and screw in the bleeder screw.



### このページで使用するパーツ Parts used on this page

YS-300  
ショックオイル #300 × 1  
Shock Oil

YS-400  
ショックオイル #400 × 1  
Shock Oil

袋 #10 の内容  
Bag #10 Contents

BM-S812R  
ショックキャップ × 4  
Shock Cap

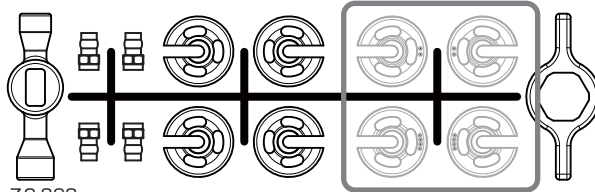
YS-A775  
フロントショックスプリング × 2  
Front Shock Spring

YS-A1200  
リヤショックスプリング × 2  
Rear Shock Spring

Z2-S93  
スプリングカップ × 4  
Spring Cup

ZC-C25  
M2x5 キャップスクリュー × 4  
SHC Screw

B2-S93  
スプリングカップ  
Spring Cup



フロントショックアッシー  
Front Shock Assembly

リヤショックアッシー  
Rear Shock Assembly

1.5 六角レンチ (1.5mm)  
Allen Key (1.5mm)

# 18. フロント&リヤショックの取り付け

## Front & Rear Shock Installation

### ●FRONT●

ZC-N3L  
M3 ナイロンナット  
Nylon Nut

Z2-S93  
ショックキャップボール  
Shock Cap Ball

フロントショック Assy  
Front Shock Assembly

ZC-BH318  
M3x18 ボタンヘッド  
BHS Screw

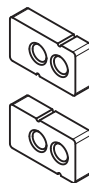
2.0

ZC-BH318  
M3x18 ボタンヘッド  
BHS Screw

2.0

### ●REAR●

※ショックマウントナットは袋 #2 に入っています。  
The shock mount nut are included in bag #2.



取付け位置はショックマウントナットの向きにより穴位置が変わります。  
Mount position is selectable by direction of the shock mount nut (note direction of the marking)

#### このページで使用するパーツ Parts used on this page

※ショックマウントナットは袋 #2 に入っています。  
The shock mount nut are included in bag #2.



Z2-008R3  
ショックマウントナット ×2  
Shock Mount Nut

#### 袋 #10 の内容 Bag #10 Contents



Z2-S93  
ショックキャップボール ×4  
Shock Cap Ball

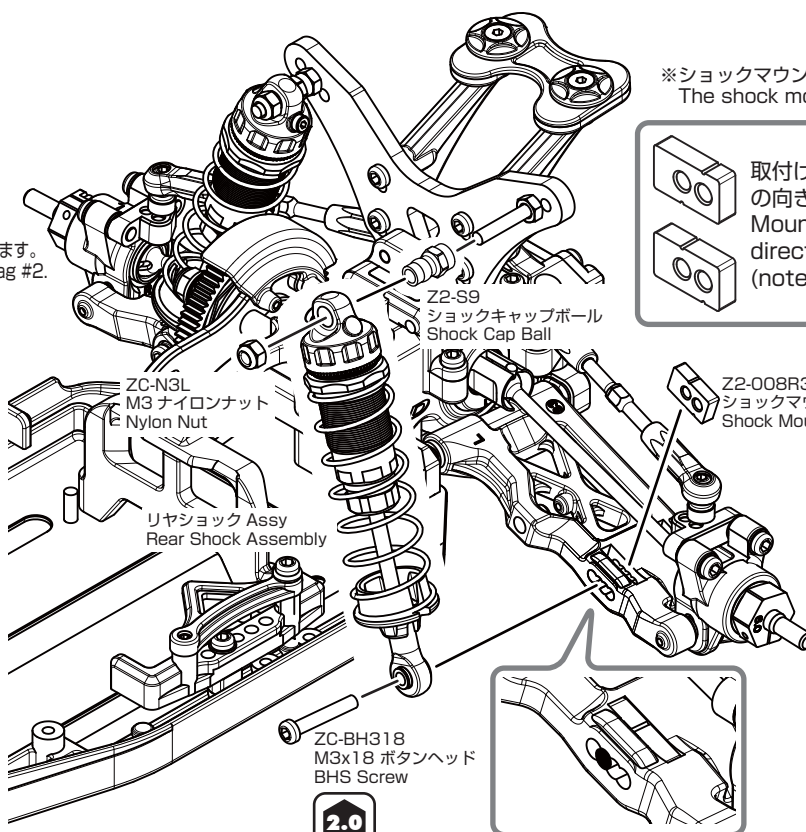
1:1



ZC-N3L  
M3 ナイロンナット ×4  
Nylon Nut



ZC-BH318  
M3x18 ボタンヘッド  
BHS Screw



Z2-S9  
ショックキャップボール  
Shock Cap Ball

ZC-N3L  
M3 ナイロンナット  
Nylon Nut

リヤショック Assy  
Rear Shock Assembly

Z2-008R3  
ショックマウントナット  
Shock Mount Nut

※向きに注意  
Note position



ZC-BH318  
M3x18 ボタンヘッド  
BHS Screw

2.0

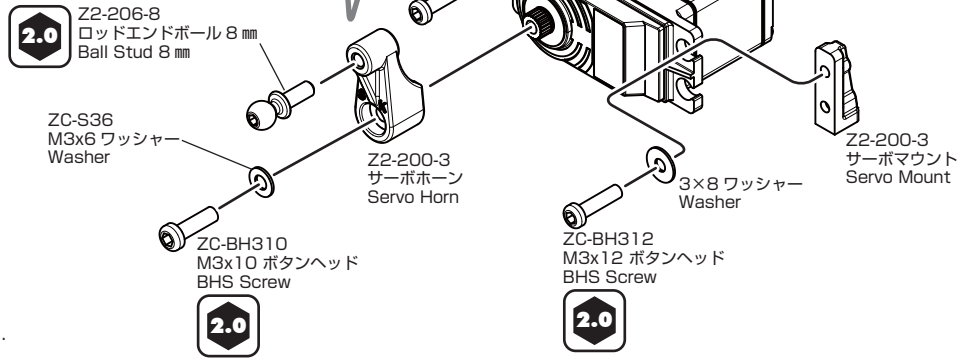
# 19. サーボの取り付け Servo Insatllation

※サーボセイバーを取り付ける前に必ず、サーボのニュートラル調整を行ってください。  
(詳しくはプロポセットの取扱説明書をご覧ください。)  
Make sure that the servo is centered before attaching the servo saver horn.  
(Refer to your radio manual for more information.)

使用するサーボに合わせてサーボホーンをお選び下さい。  
Select the servo saver adapter matching the servo being used.

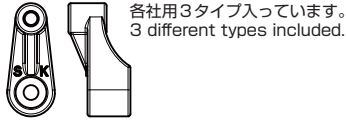
YOKOMO / FUTABA	F
SANWA / KO / JR	S/K
Hitec	H

※サーボホーン、サーボマウントは袋 #1 に入っています。  
The servo horn, servo mount are included in bag #1.



## このページで使用するパーツ Parts used on this page

※サーボホーン、サーボマウントは袋 #1 に入っています。  
The servo horn, servo mount are included in bag #1.



Z2-200-3  
サーボホーン ×3  
Servo Horn

Z2-200-3  
サーボマウント ×2  
Servo Mount

※ロッドエンドSSは袋 #9 に入っています。  
The rod ends SS are included in bag #9.

Z2-206DM2  
ロッドエンドSS ×2  
Ball Cup

## 袋 #11 の内容 Bag #11 Contents

1:1  
Z2-206-8  
ロッドエンドボール 8mm ×1  
Ball Stud 8mm

3x8 ワッシャー ×2 Washer  
ZC-S36 M3x6 ワッシャー ×1 Washer

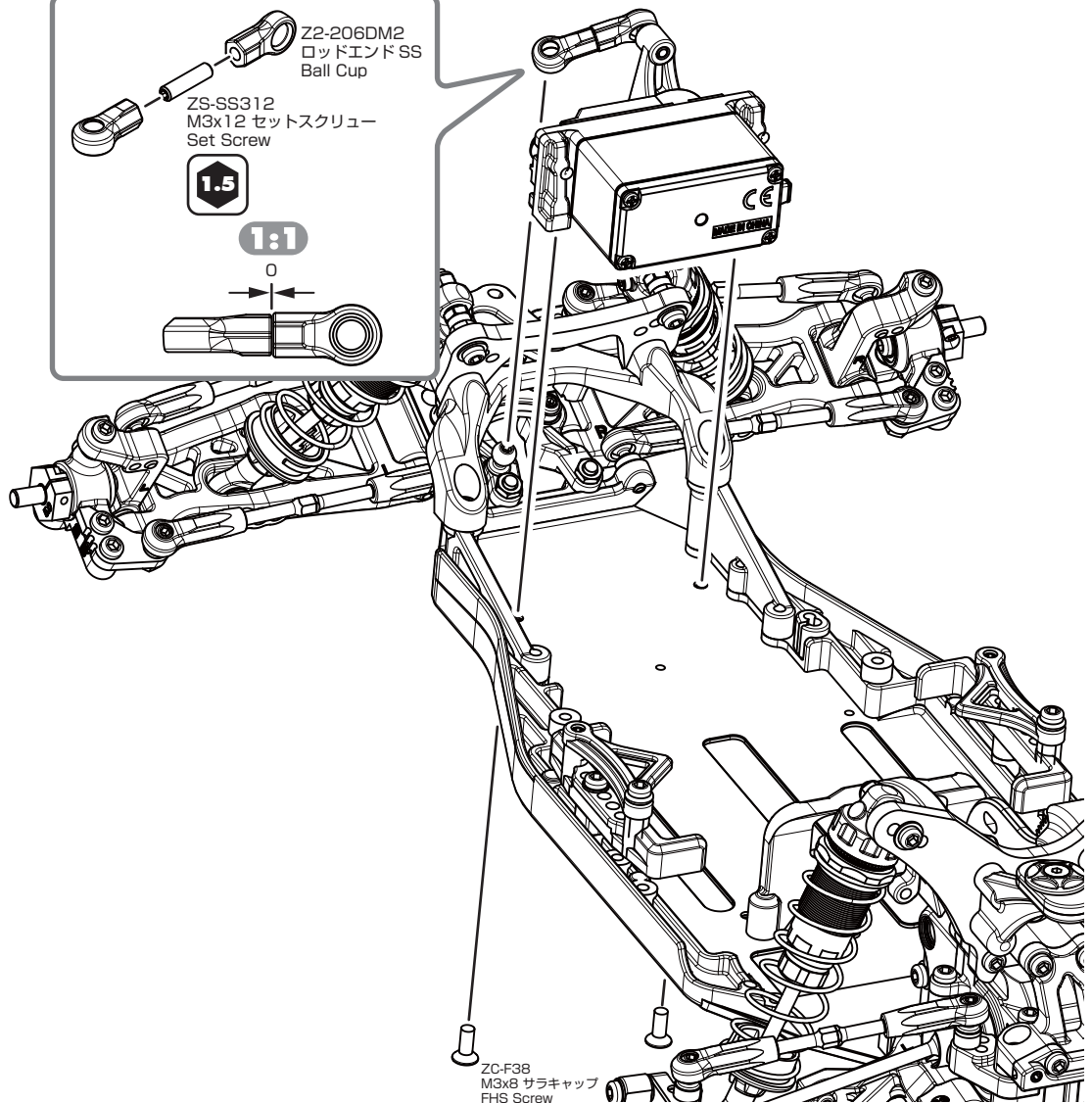
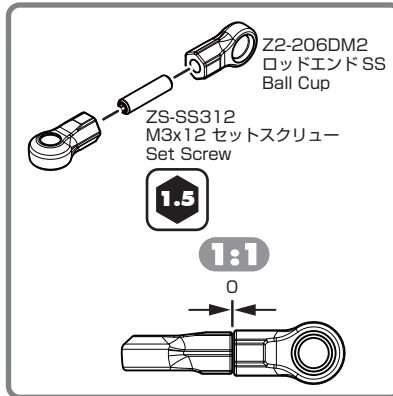
ZC-SS312  
M3x12 セットスクリュー ×1  
Set Screw

ZC-F38  
M3x8 サラキャップ ×2  
FHS Screw

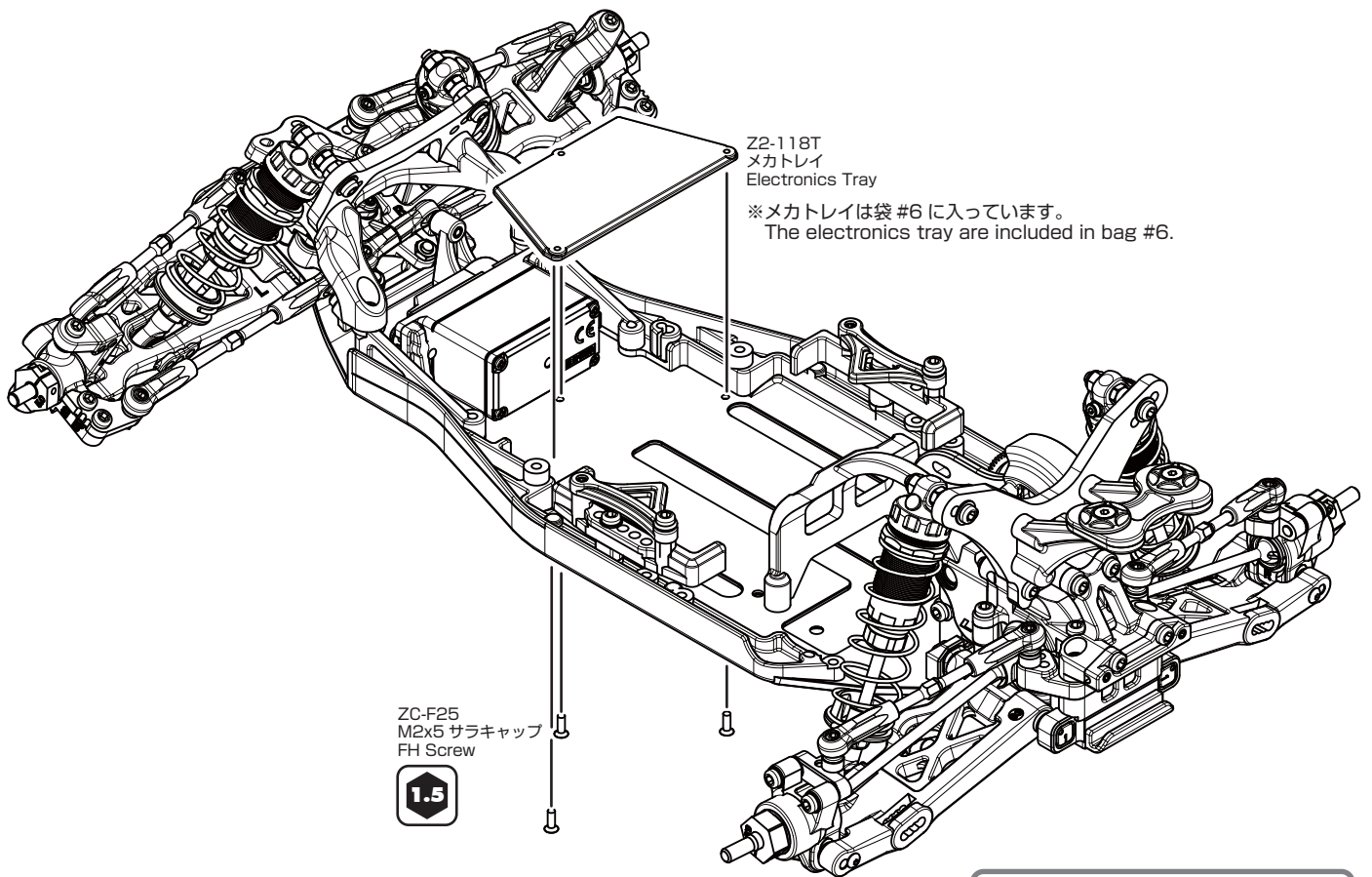
ZC-BH310  
M3x10 ボタンヘッド ×1  
BHS Screw

ZC-BH312  
M3x12 ボタンヘッド ×2  
BHS Screw

※ロッドエンドSSは袋 #9 に入っています。  
The rod ends SS are included in bag #9.



## 20. 受信機、スピードコントローラーの取り付け Receiver, ESC Installation



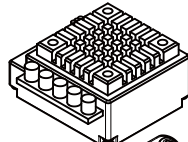
Z2-118T  
メカトレイ  
Electronics Tray

※メカトレイは袋 #6 に入っています。  
The electronics tray are included in bag #6.

ZC-F25  
M2x5 サラキャップ  
FH Screw



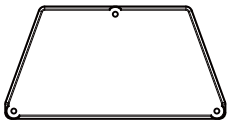
受信機、スピードコントローラー (別途ご購入下さい。)  
Receiver and speed controller (Sold separately.)



### このページで使用するパーツ Parts used on this page

ZR-200A  
アンテナパイプ ×1  
Antenna Tube

※メカトレイは袋 #6 に入っています。  
The electronics tray are included  
in bag #6.



Z2-118T  
メカトレイ ×1  
Electronics Tray

### 袋 #11 の内容 Bag #11 Contents

1:1



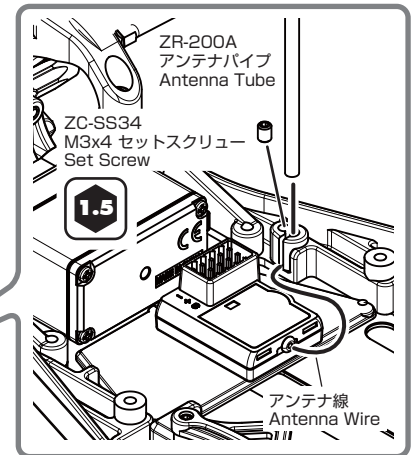
ZC-F25  
M2x5 サラキャップ ×3  
FH Screw



ZC-SS34  
M3x4 セットスクリュー ×1  
Set Screw

### 袋 #12 の内容 Bag #12 Contents

ZC-203  
両面テープ ×1  
Double-Sided Tape

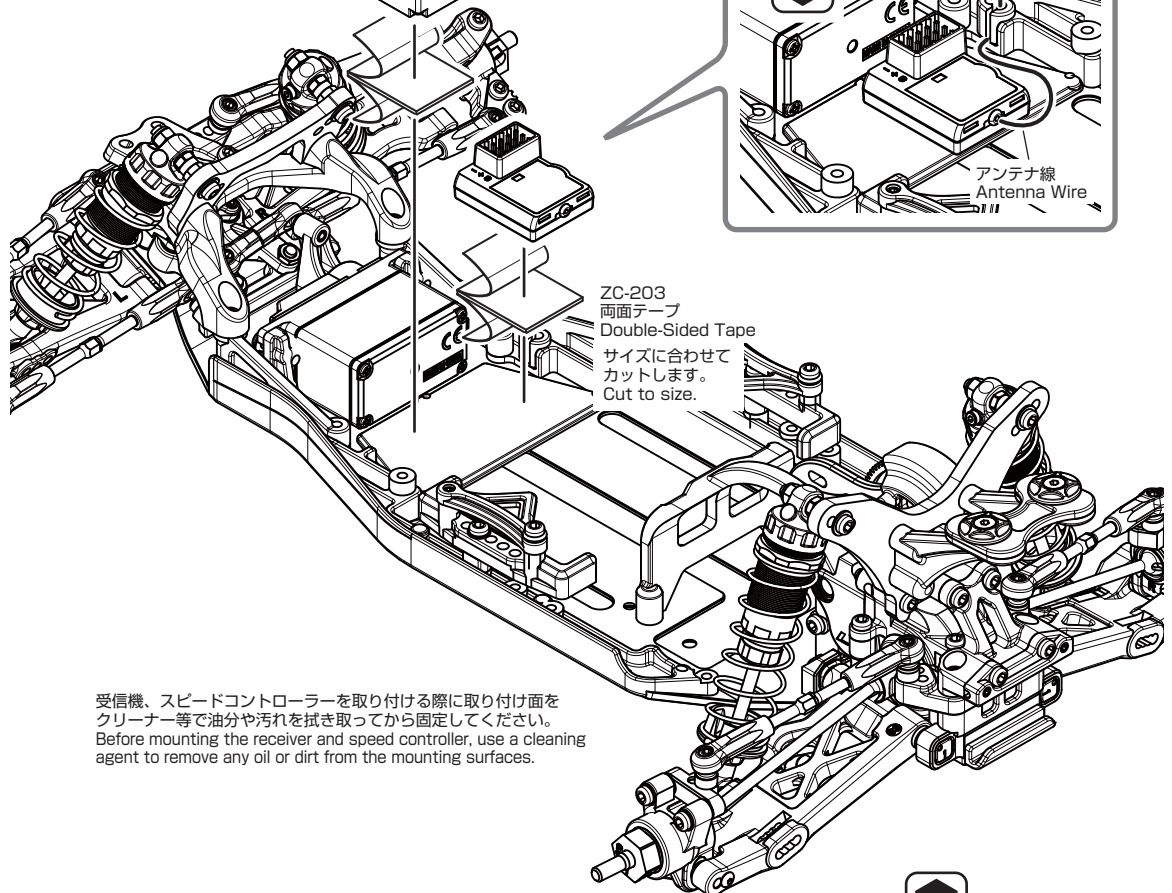


ZR-200A  
アンテナパイプ  
Antenna Tube

ZC-SS34  
M3x4 セットスクリュー  
Set Screw



アンテナ線  
Antenna Wire

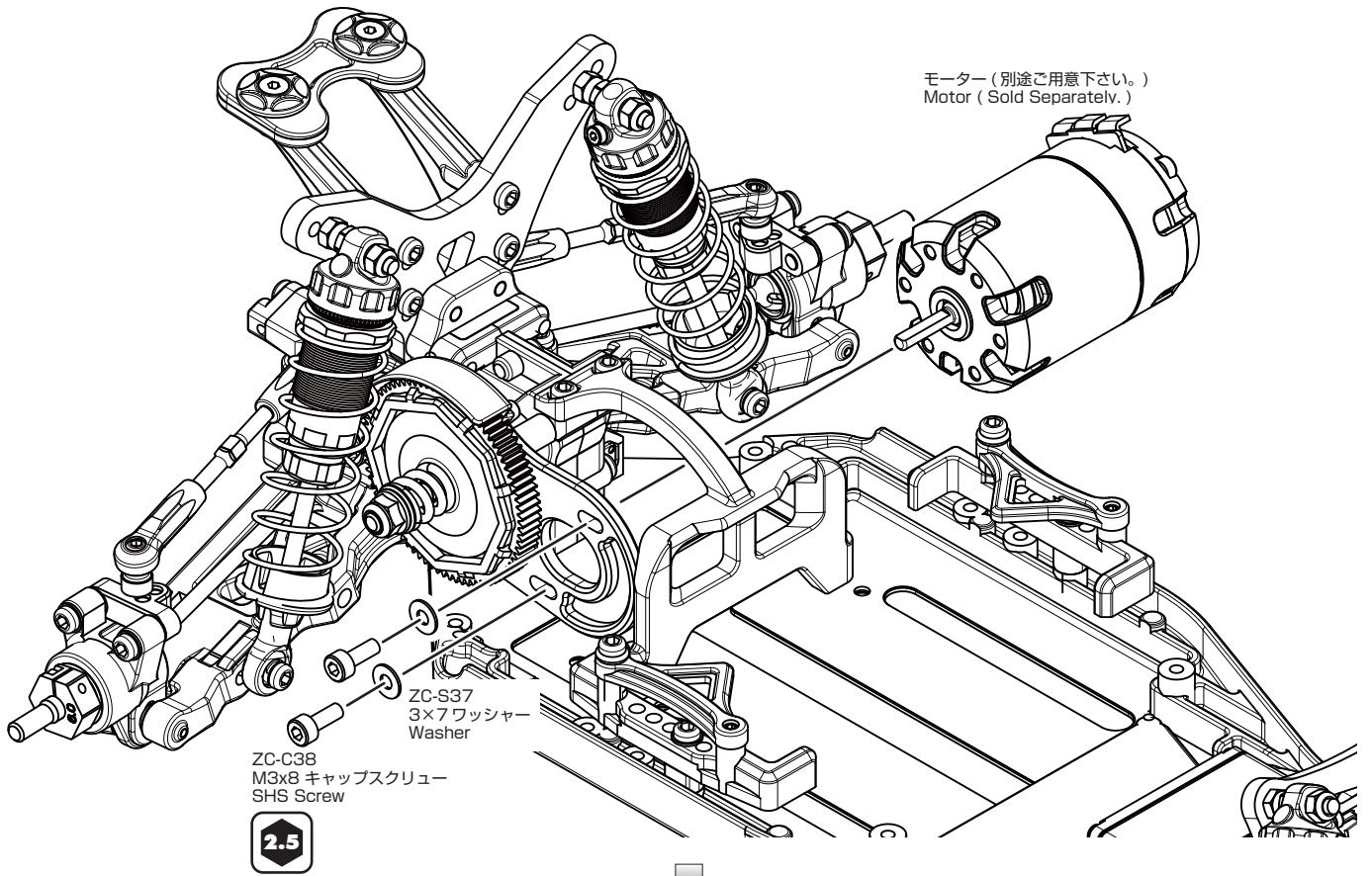


ZC-203  
両面テープ  
Double-Sided Tape

サイズに合わせて  
カットします。  
Cut to size.

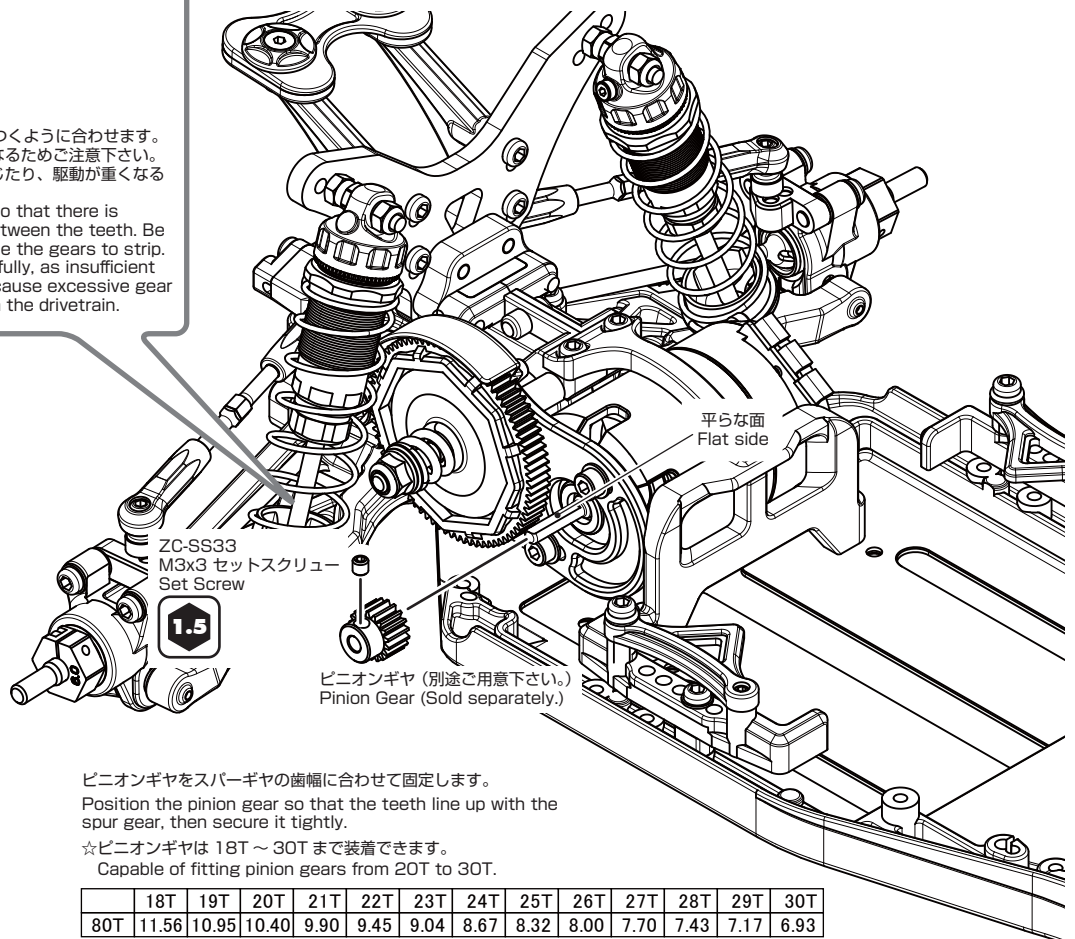
受信機、スピードコントローラーを取り付ける際に取り付け面を  
クリーナー等で油分や汚れを拭き取ってから固定してください。  
Before mounting the receiver and speed controller, use a cleaning  
agent to remove any oil or dirt from the mounting surfaces.

## 21. モーターの取り付け Motor Installation



ギヤの噛み合わせは 0.3mm 程度ガタつくように合わせます。ガタが多すぎるとギヤが破損しやすくなるためご注意ください。また、この間隔が狭すぎると異音が生じたり、駆動が重くなるため調整は慎重に行ってください。

Adjust the meshing of the gears so that there is approximately 0.3mm of play in between the teeth. Be careful, as too much play will cause the gears to strip. Please adjust the gear mesh carefully, as insufficient clearance between the teeth will cause excessive gear noise, as well as causing a drag in the drivetrain.



このページで使用するパーツ  
Parts used on this page

袋 #11 の内容  
Bag #11 Contents

1:1



ZC-S37  
3x7 ワッシャー ×2  
Washer



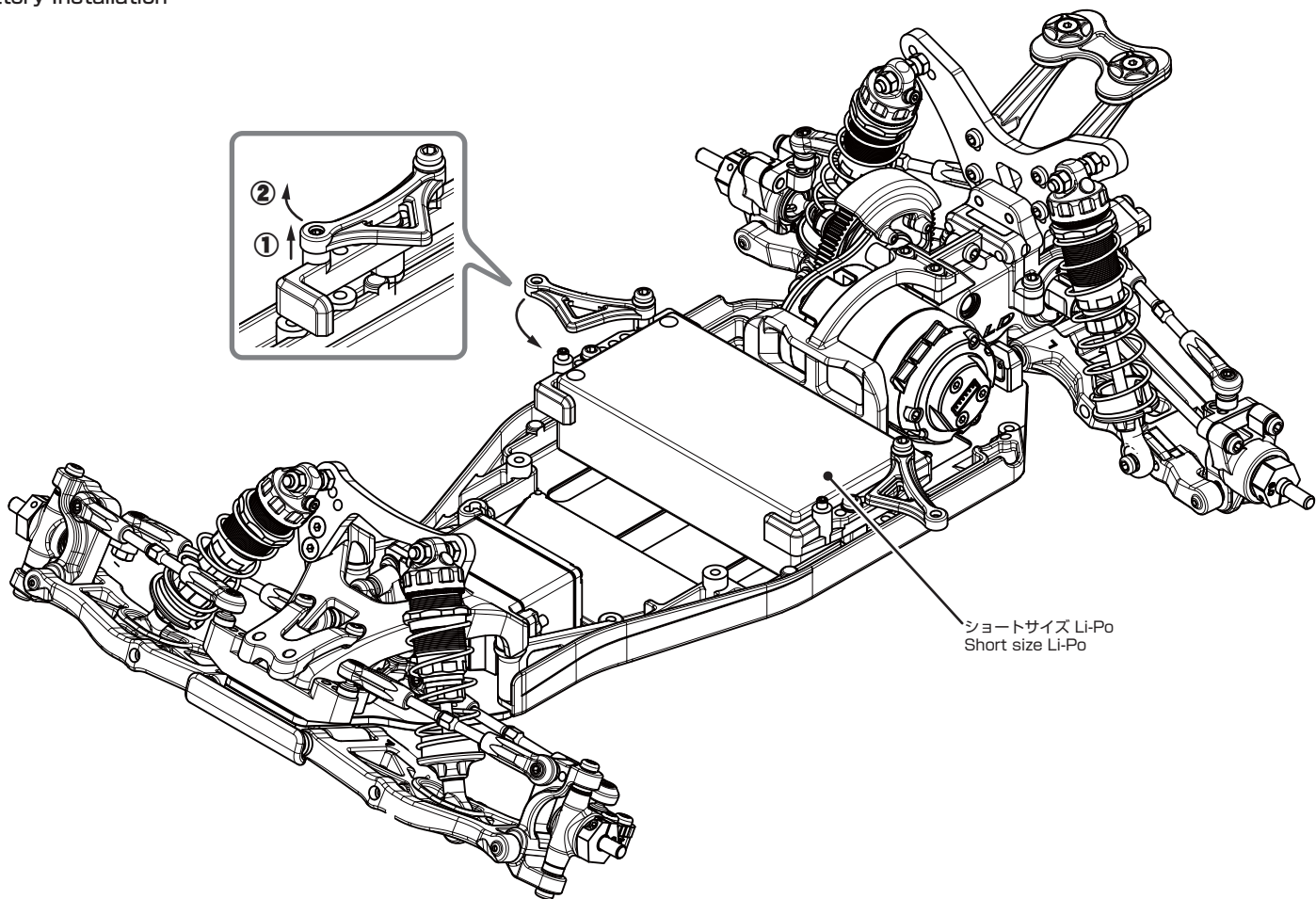
ZC-C38  
M3x8 キャップスクリュー ×2  
SHS Screw

ピニオンギヤをスパーギヤの歯幅に合わせて固定します。  
Position the pinion gear so that the teeth line up with the spur gear, then secure it tightly.

☆ピニオンギヤは 18T ~ 30T まで装着できます。  
Capable of fitting pinion gears from 20T to 30T.

	18T	19T	20T	21T	22T	23T	24T	25T	26T	27T	28T	29T	30T
80T	11.56	10.95	10.40	9.90	9.45	9.04	8.67	8.32	8.00	7.70	7.43	7.17	6.93

## 22. バッテリーの搭載 Battery Installation



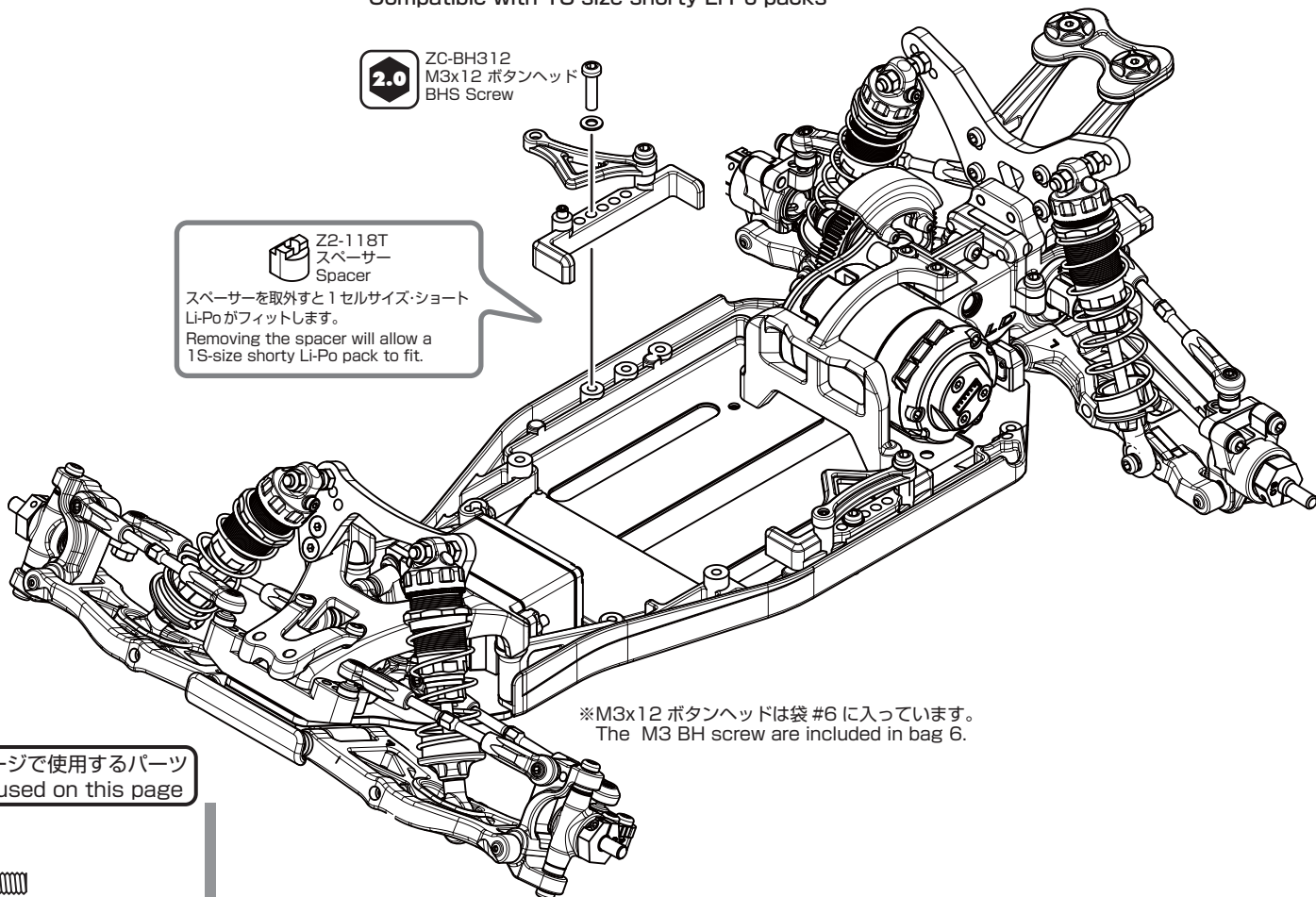
ショートサイズ Li-Po  
Short size Li-Po

1 セルサイズ・ショート Li-Po に対応  
Compatible with 1S-size shorty Li-Po packs

**2.0** ZC-BH312  
M3x12 ボタンヘッド  
BHS Screw

Z2-118T  
スペーサー  
Spacer

スペーサーを取外すと1セルサイズ・ショート  
Li-Poがフィットします。  
Removing the spacer will allow a  
1S-size shorty Li-Po pack to fit.



※M3x12 ボタンヘッドは袋 #6 に入っています。  
The M3 BH screw are included in bag 6.

このページで使用するパーツ  
Parts used on this page

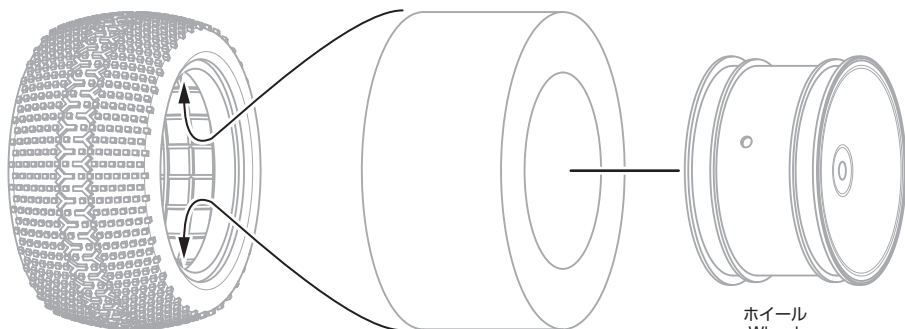
1:1



ZC-BH312  
M3x12 ボタンヘッド ×2  
BHS Screw

## 23. タイヤの接着、取り付け Mounting Tires, Wheel Installation

タイヤにインナーズポンジを押し込み、タイヤのリブをホイールの溝にはめ込みます。  
Place the tire insert into the tire, and tire onto the wheel.

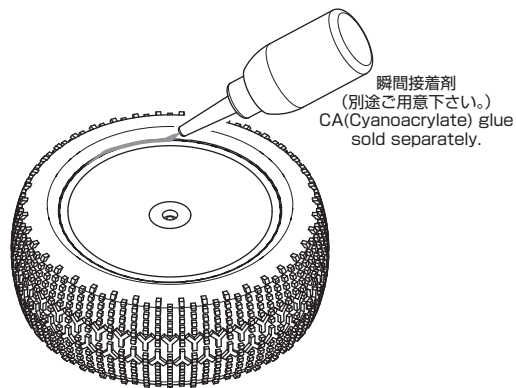


タイヤ  
Tire

インナーズポンジ  
Insert

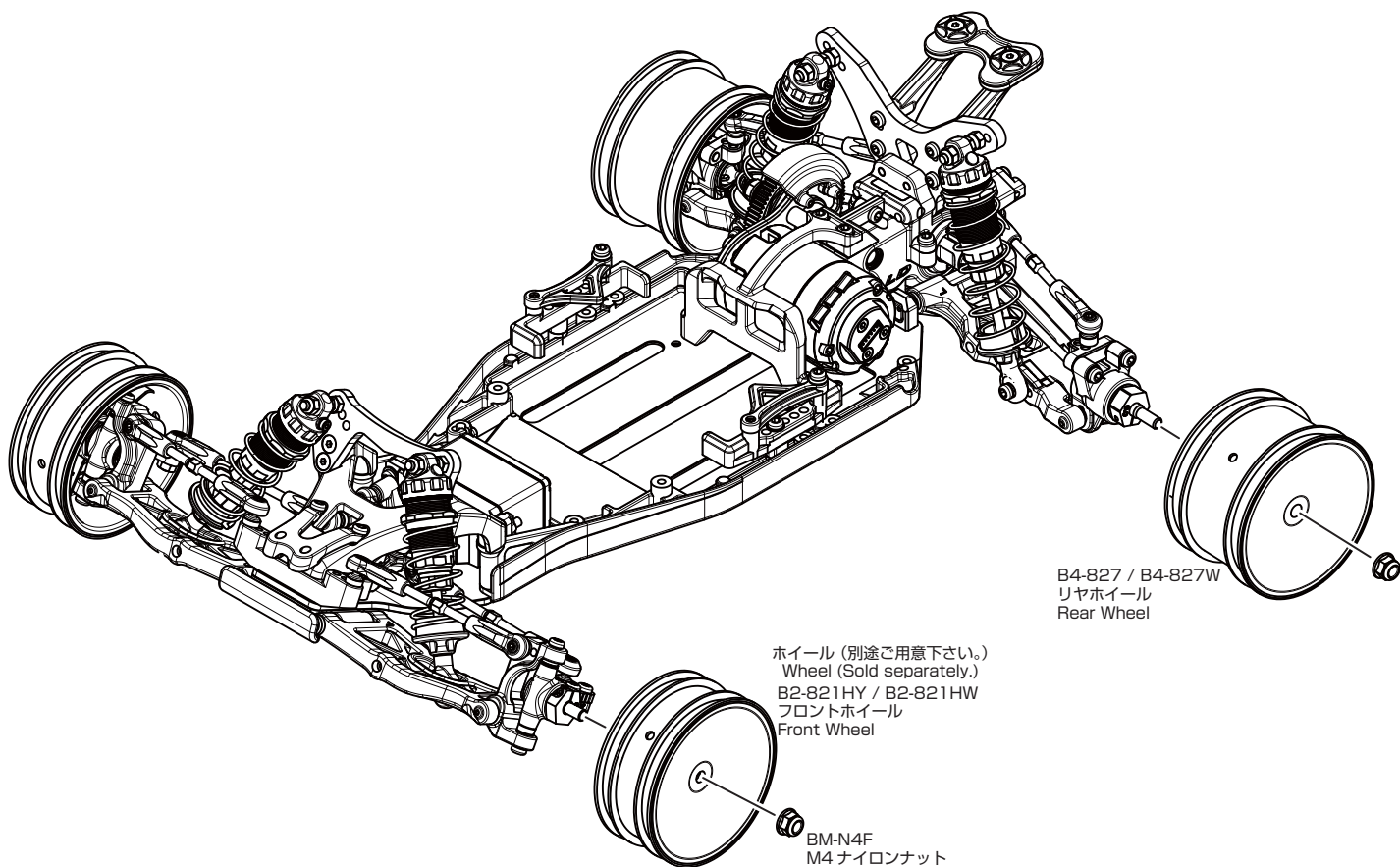
ホイール  
Wheel

タイヤのサイドをめくり、ホイールとの隙間に瞬間接着剤を流し込み、両サイドを接着します。  
Pull the sidewall of the tire slightly away from the rim and apply CA (Cyanoacrylate) glue in between the tire bead and rim.



瞬間接着剤  
(別途ご用意下さい。)  
CA (Cyanoacrylate) glue  
sold separately.

※タイヤ、インナーズポンジ、ホイールは付属しておりません。※  
別途ご用意ください。  
Tire and insert, wheels ( Sold separately )



B4-827 / B4-827W  
リヤホイール  
Rear Wheel

ホイール (別途ご用意下さい。)  
Wheel (Sold separately.)  
B2-821HY / B2-821HW  
フロントホイール  
Front Wheel

BM-N4F  
M4 ナイロンナット  
Nylon Nut

◆反対側も同様に固定します。◆  
Secure each side in the same manner.

このページで使用するパーツ  
Parts used on this page

袋 #12 の内容  
Bag #12 Contents

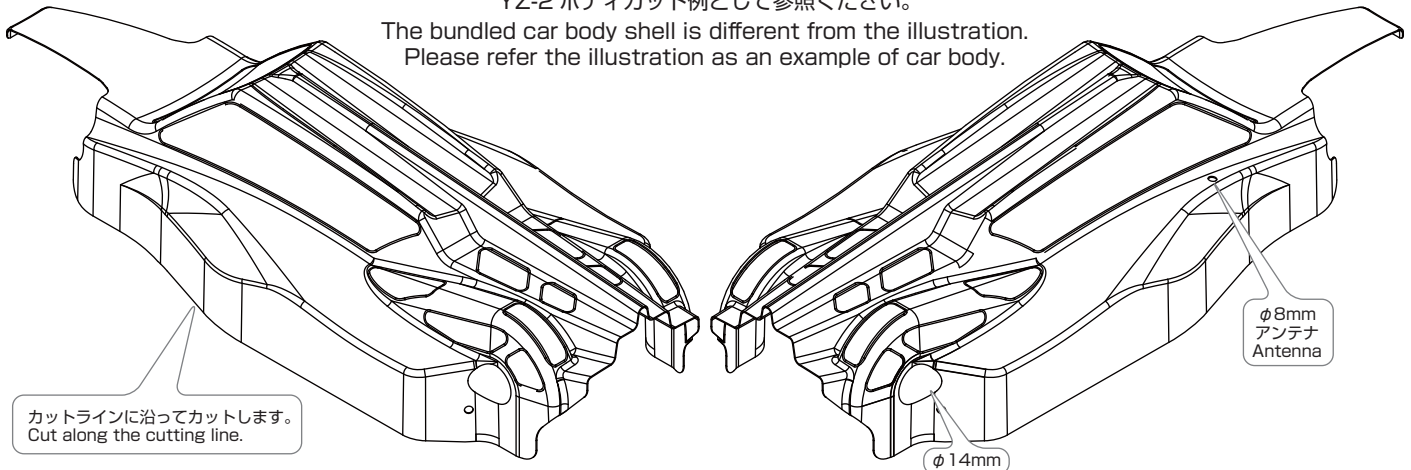


BM-N4F  
M4 ナイロンナット ×4  
Nylon Nut

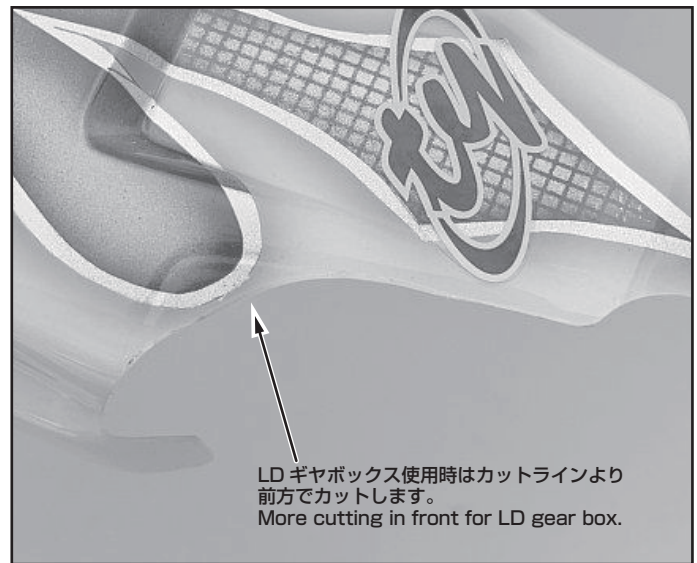
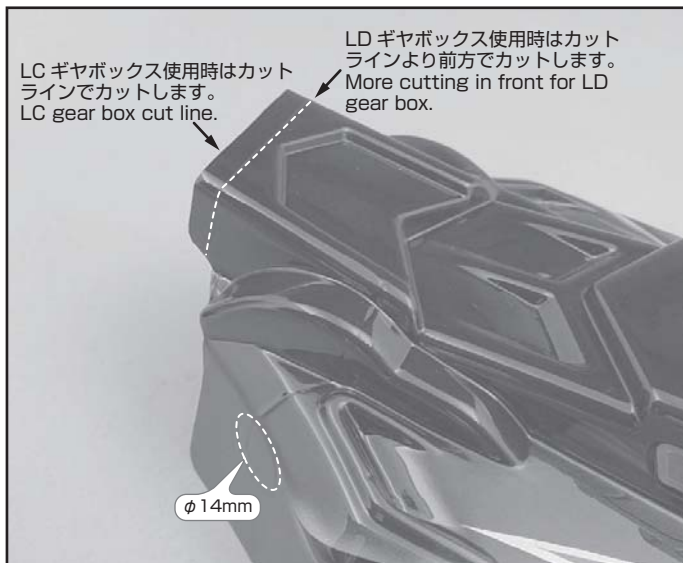
## 24. ボディ、ウイングのカット Body and Wing Cutting

※ボディ形状はイラストと異なります。※  
YZ-2 ボディカット例として参照ください。

The bundled car body shell is different from the illustration.  
Please refer the illustration as an example of car body.



※ボディをカットする際は、カットラインと異なるためクリアの状態でシャーシと合わせて確認しながらカットしてください。※  
Please pay attention to the cutting line in the front and rear of body as there are different cutting lines between LC gear box and LD gear box.



※ボディとシャーシはスパーギヤ部を基準としてを搭載してください。※  
Fit the body and chassis with the spar gear as a reference.

### このページで使用するパーツ Parts used on this page

Z2-107FW  
YZ-2 フロントウイング ×1  
YZ-2 Front Wing

Z2-DTM2B  
YZ-2 F2 ボディ ×1  
YZ-2 F2 Body

Z2-DTM2W  
YZ-2 エアロS タイプ ウイング ×1  
YZ-2 Aero S-Type Wing

### 袋 #12 の内容 Bag #12 Contents



Z2-001W3  
マウントワッシャー ×2  
WMount Washer

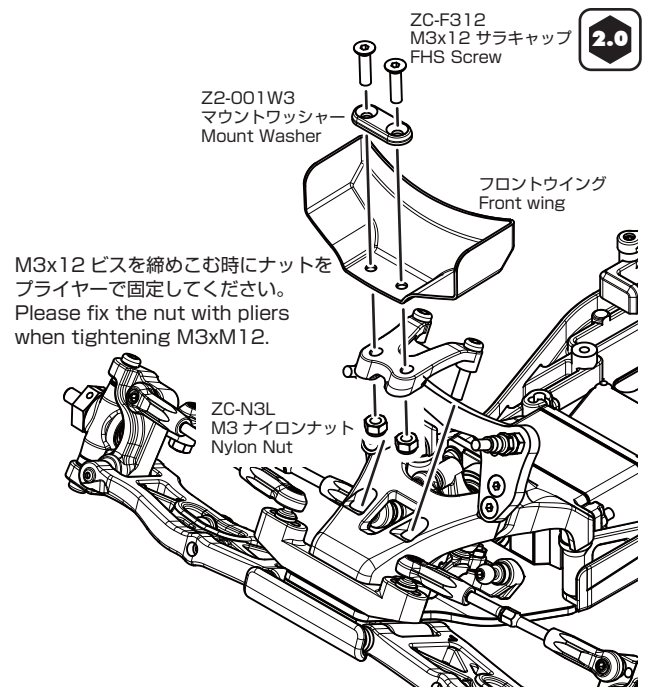
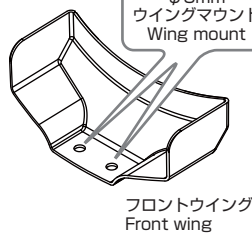
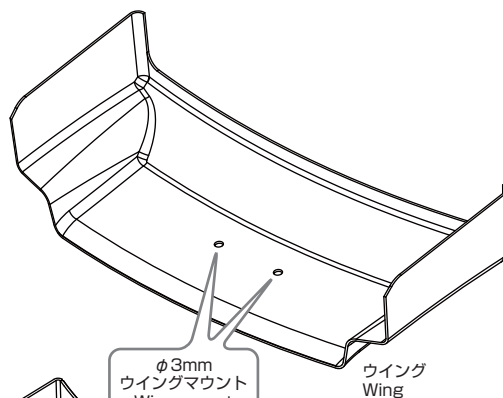
1:1



ZC-N3L  
M3 ナイロンナット ×2  
Nylon Nut



ZC-F312  
M3x12 サラビス ×2  
FH Screw



★ボディ加工のおすすめアイテム  
カットには YT-CS2 曲線バサミ ●1200  
穴あけには YT-BMR ボディリーマー ●2800  
Recommended items for preparing the body  
YT-CS2 Curved Scissors for cutting  
YT-BMR Body Reamer for opening holes



## 25. ボディの塗装&ボディ、ウイングの搭載 Painting the body & Body and Wing Installation

### ●ボディの塗装

ボディの内側（塗装面）を中性洗剤で油分やホコリを洗い流します。油分やホコリが付着していると、塗装後の剥がれの原因となりますので必ず洗ってください。洗浄後は水分をしっかりと拭取ってください。

塗装する前にウインド部分を塗装しないようボディ裏側からマスキングシートを貼ります。その際にマスキングシートがボディに密着していないとじみの原因になるので注意してください。

塗料はポリカーボネイト専用（パクトラ製カラースプレーなど）を使用してください。スプレー塗料は1回で厚塗りしてしまうと塗料がたれたり、塗りムラができるので、全体に薄く塗って乾かし2~3回に分けて塗装するようにしてください。

※ボディ表面の保護シートは塗装後に剥がすようにしてください。

### ●Painting the body

Wash the inside of the body with luke warm water and a mild soap or detergent (such as liquid dishwashing soap) prior to painting. Oil residue or dust will prevent the paint from adhering to the painting surface, and possibly cause the paint to peel later on. After washing, thoroughly dry the body to allow the paint to adhere properly.

Before painting, apply the pre-cut masking decals to the window and light areas on the inside of the body. Press down the edges of the masking tape to prevent paint from seeping through.

Use a spray paint formulated for use on polycarbonate bodies (such as Pactra brand spray paint). Spray several light coats, as evenly as possible. For best results, allow each coat to dry before spraying the next coat. Avoid spraying thick, heavy coats. This may cause the paint to run, preventing the paint from looking uniform in color.

Remove the outer protective film from the body after painting has been completed.

### ●デカールの貼り方

・ボディ表面の保護シートを剥がしてから行います。

①デカールを台紙と一緒に切り抜きます。

②台紙の端の方を少しカットしてデカールを貼る位置に合わせます。

③位置が決まったら少しずつ台紙を剥がしながら位置がずれないように貼っていきます。

※デカールを貼る際に台紙を全部剥がしてしまうと気泡が入ったりシワの原因になります。

### ●Applying the decals

① Include the decal backing when cutting out the decals.

② Remove a small piece of backing from one corner of the decal. Position the decal and press the unbacked portion onto the body.

③ Once in position, slowly remove the remaining backing from the decal, and slowly press the decal onto the body.

※ Applying the decals with the backing completely removed may cause bubbles and/or wrinkles to form.

※ボディ形状はイラストと異なります。※

ボディ搭載例として参照ください。

The bundled car body shell is different from the illustration.  
This is an example of body installation.

※塗装してからデカールを貼ります。※  
Apply the decals after painting.

◆反対側にも同様にボディ内側に貼ります。◆  
For the opposite side, apply in the same manner to the inside of the body.

ZC-105  
マジックテープ  
Velcro Tape  
マジックテープは半分  
にカットして使用します。  
Cut the Velcro tape in  
half before using.

ZC-105  
マジックテープ  
Velcro Tape

ZC-105  
マジックテープ  
Velcro Tape

このページで使用するパーツ  
Parts used on this page

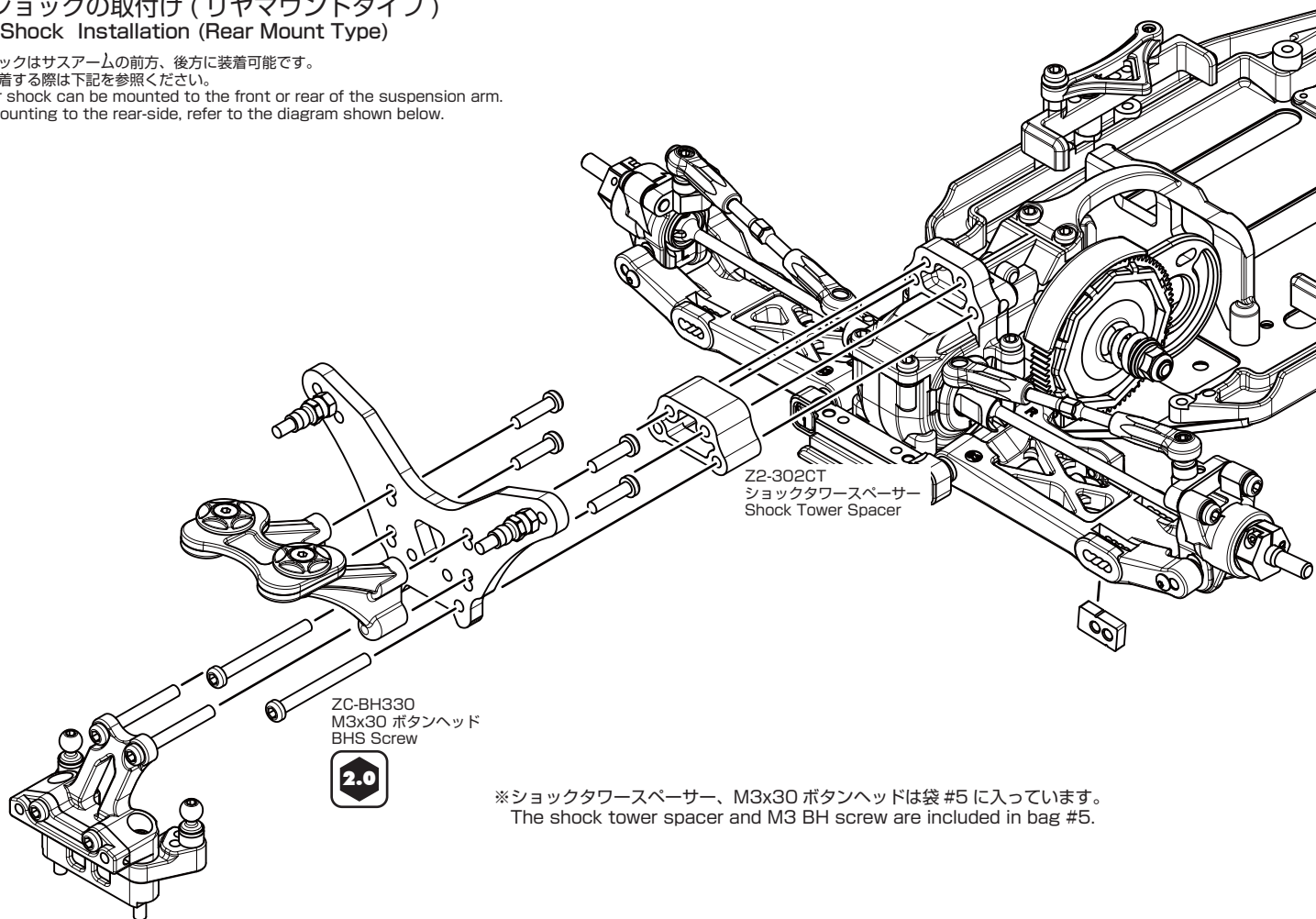
Z2-DTM2B  
マスキングシート  
Masking Decal

ZC-YZ-2  
YZ-2 デカール × 1  
YZ-2 Decal

ZC-105  
マジックテープ × 各 1  
Velcro Tape (One of each.)

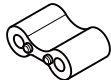
## リヤショックの取付け (リヤマウントタイプ) Rear Shock Installation (Rear Mount Type)

リヤショックはサスアームの前方、後方に装着可能です。  
後方に装着する際は下記を参照ください。  
The rear shock can be mounted to the front or rear of the suspension arm.  
When mounting to the rear-side, refer to the diagram shown below.



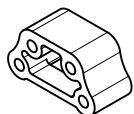
※ショックタワースペーサー、M3x30 ボタンヘッドは袋 #5 に入っています。  
The shock tower spacer and M3 BH screw are included in bag #5.

このパーツは使用しません。  
This parts are not used.



Z2-300RM  
ブレーススペーサー  
Brace Spacer

このページで使用するパーツ  
Parts used on this page

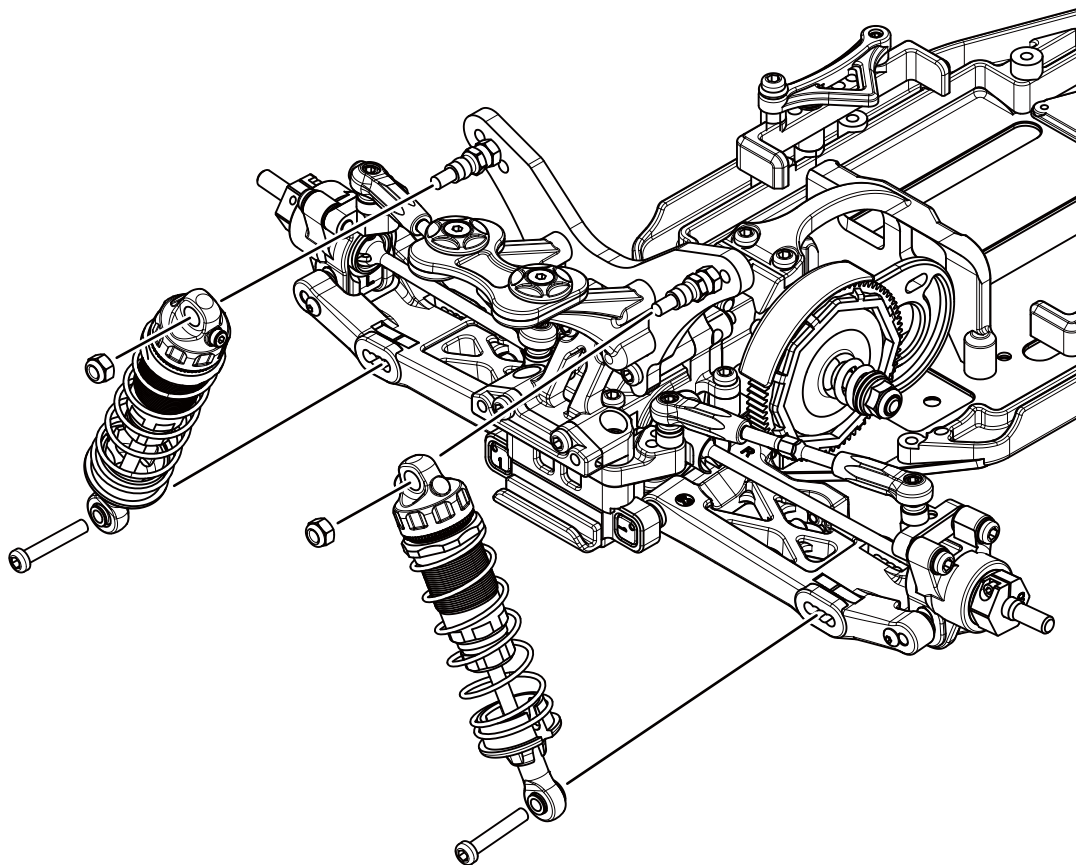


Z2-302CT  
ショックタワースペーサー ×1  
Shock Tower Spacer

**1:1**



ZC-BH330  
M3x30 ボタンヘッド ×2  
BHS Screw



# YZF-DTM3 CAL3 SETTING SHEET Ver.01

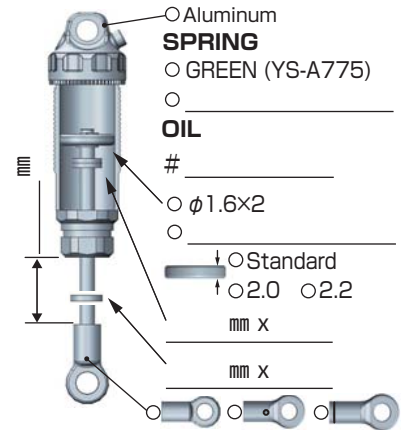
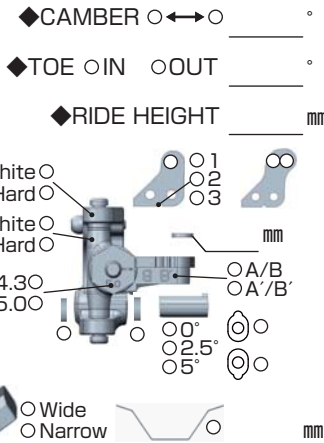
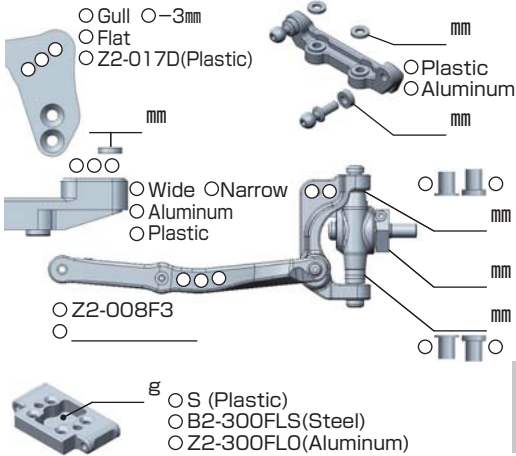
## CIRCUIT

- INDOOR  OUTDOOR  
 DIRT  ASTROTURF  CARPET  GLASS  WOOD  
 WET  DRY  DUSTY  SMOOTH  BUMPY  
 HARD PACKED  CLAY  BIUE GROOVE  \_\_\_\_\_  
 LOW TRACTION  MED TRACTION  HIGH TRACTION

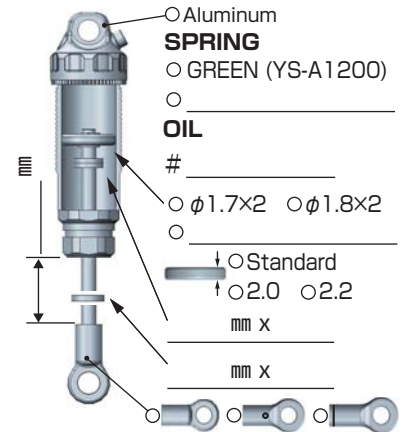
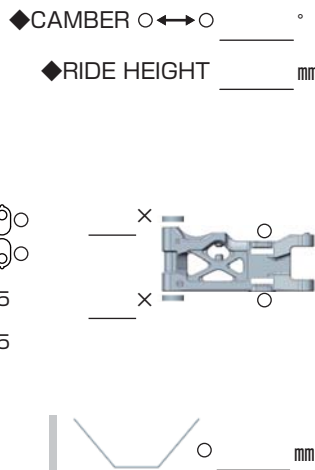
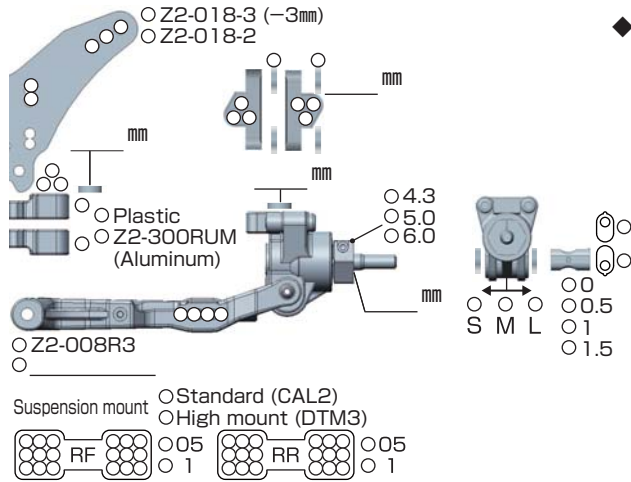
DRIVER \_\_\_\_\_

DATE \_\_\_\_\_

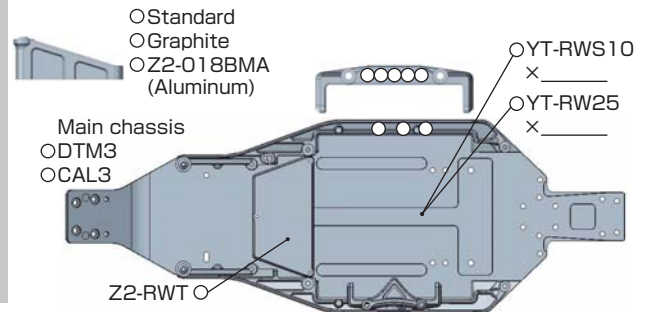
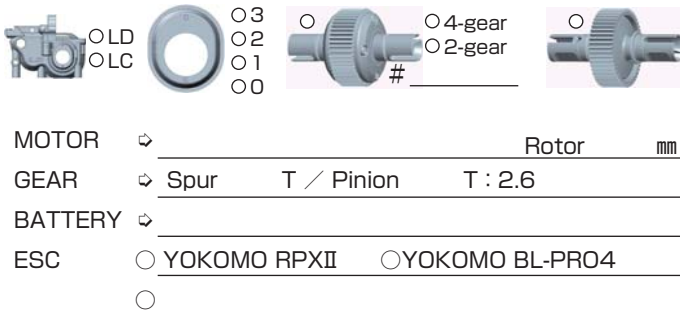
## FRONT



## REAR



## DRIVE

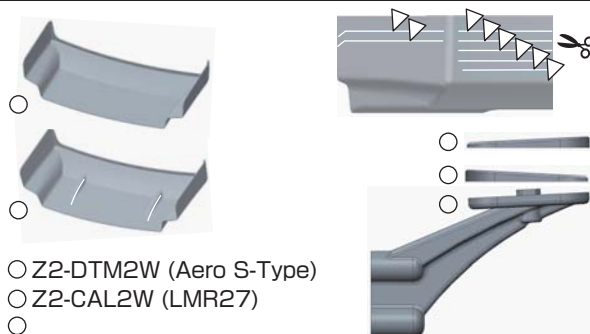


## TIRE

**FRONT**  
**TIRE** ⇨ \_\_\_\_\_  
**INSERTS** ⇨ \_\_\_\_\_  
**WHEELS** ⇨ \_\_\_\_\_

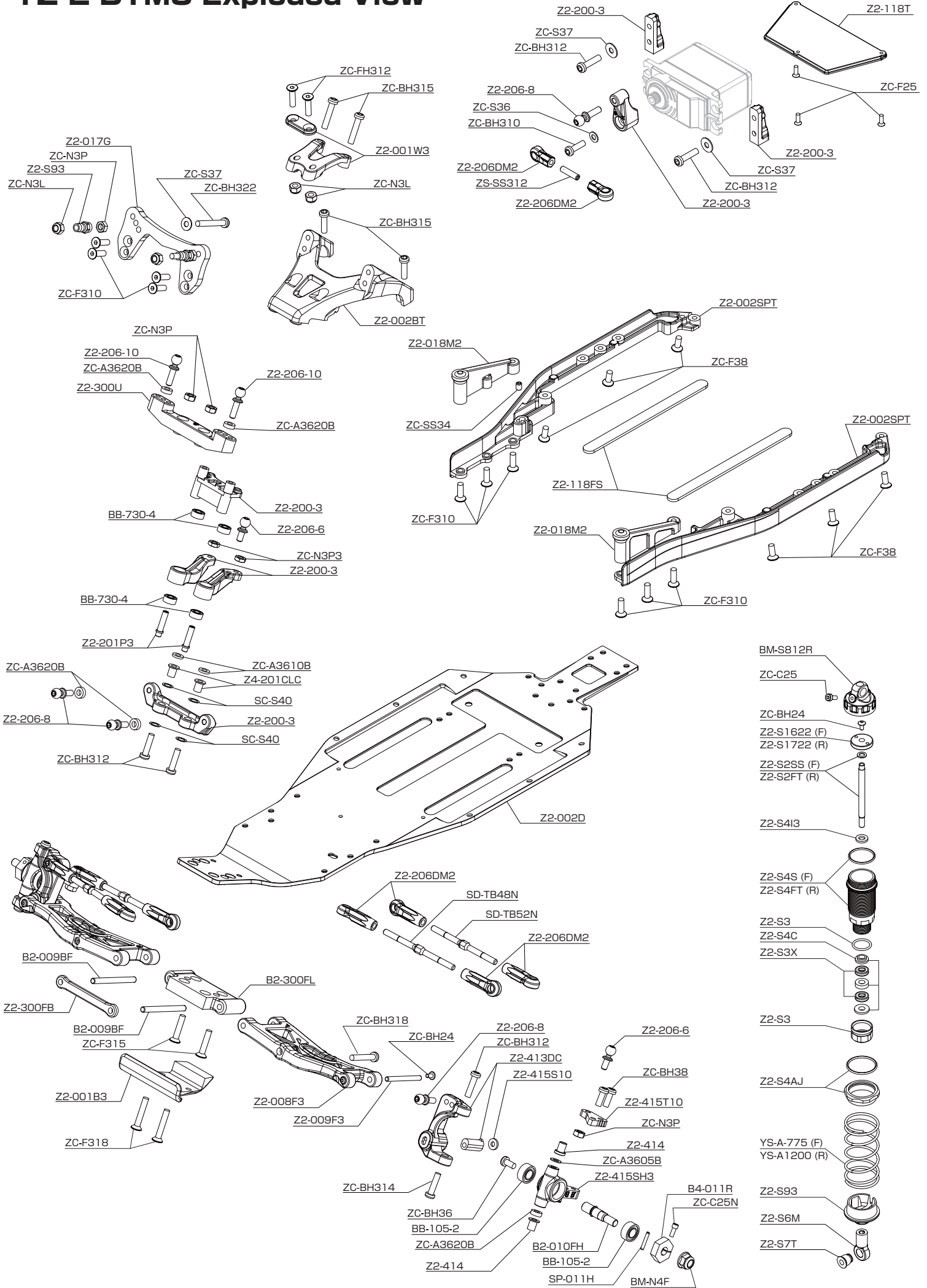
**REAR**  
**TIRE** ⇨ \_\_\_\_\_  
**INSERTS** ⇨ \_\_\_\_\_  
**WHEELS** ⇨ \_\_\_\_\_

## OTHER



## COMMENT

# YZ-2 DTM3 Exploded View









AS A MANUFACTURER OF WORLD CHAMPIONSHIP WINNING CARS,  
YOKOMO WILL CONTINUE TO PROVIDE THE BEST AVAILABLE TECHNOLOGY TO R/C ENTHUSIASTS ALL OVER THE WORLD.  
ENJOY THIS PRODUCT KNOWING THAT YOU ARE DRIVING ONE OF THE BEST HANDLING R/C CARS EVER DESIGNED.



#### 世界のブランド YOKOMO

ヨコモは競技用 R/C カー（ラジオコントロールカー）の専門メーカーです。その製品は、全日本選手権、全米選手権、ヨーロッパ選手権、そして R/C カーレースの最高峰である世界選手権レースでも優勝。世界の R/C カーマニアに愛用されています。

株式会社 ヨコモ 〒120-0005 東京都足立区綾瀬 5-23-7 TEL 03-5613-7553 FAX 03-5613-7552  
営業時間：9 時～12 時・13 時～17 時（祝祭日を除く月～金）

2019.07