

SETTING SHEET



V 1.0 202306

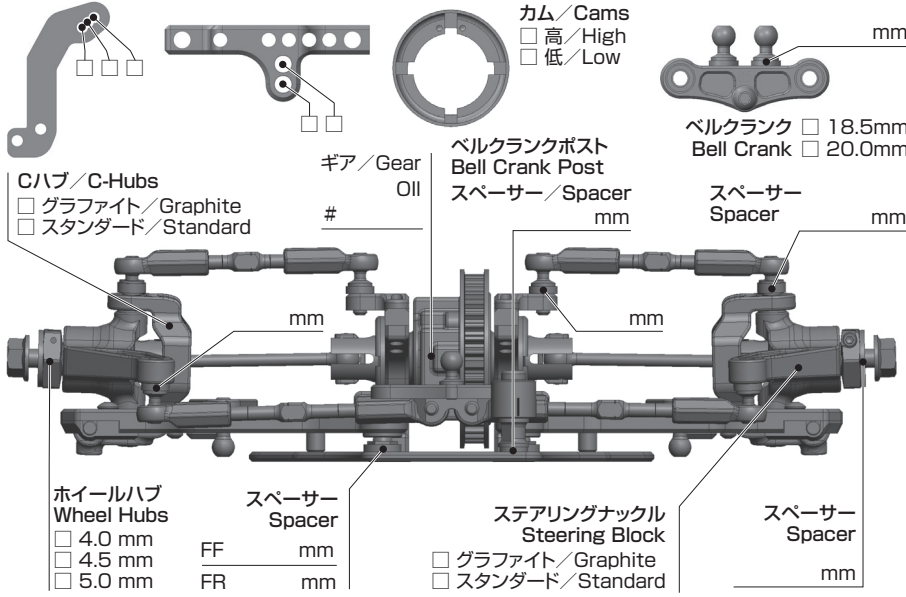
DRIVER

DATE . . .

CIRCUIT

- 環境/Place インドア/Indoor アウトドア/Outdoor
- 路面/Track アスファルト/Asphalt カーペット/Carpet
- グリップ/Traction 高い/High 普通/Medium 低い/Low
- 路面状況/Track situation フラット/Flat バンピー/Bump

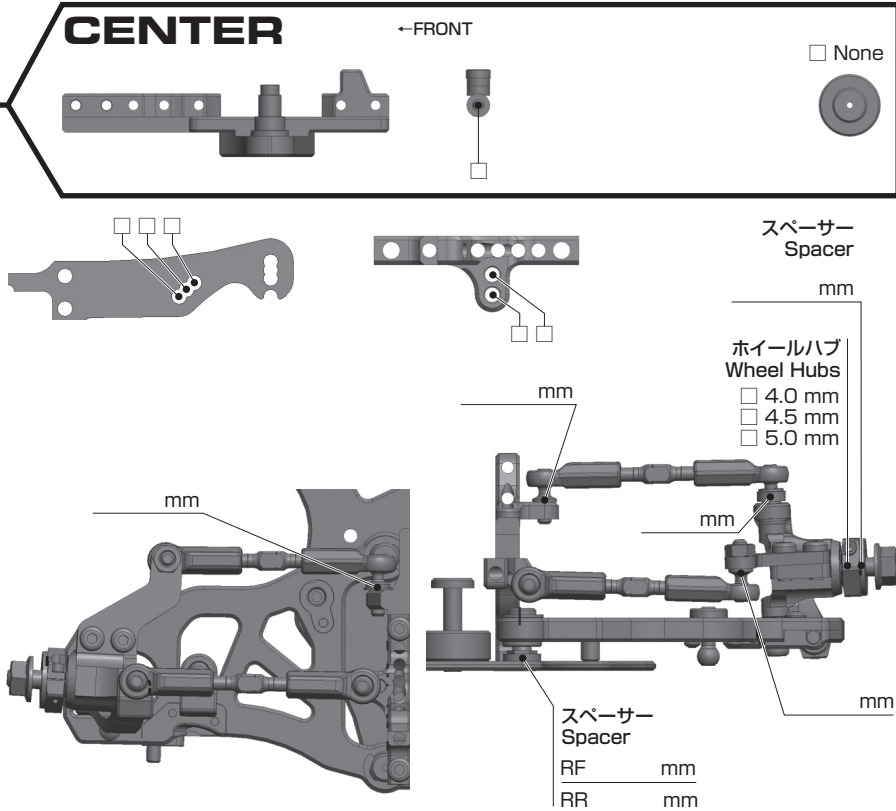
FRONT



車高 Ride Height	mm
キャンバー Camber Angle	
スタビ/Sway Bar	1.1 1.2 1.3 1.4
	mm
ドループ/Droop サスアーム外下/Arm	mm
トー角 Toe Angle	
ウェイト Weight	g
メモ/Notes	

ショック/shock absorber	
オイル/Oil	
ピストン/Piston	4 6 穴/Holes
	mm
スプリング/Spring	
ブラダー/Bladder	
メモ/Notes	

REAR

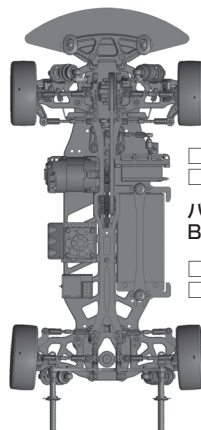


車高 Ride Height	mm
キャンバー Camber Angle	
スタビ/Sway Bar	1.1 1.2 1.3 1.4
	mm
ドループ/Droop サスアーム外下/Arm	mm
トー角 Toe Angle	
メモ/Notes	

ショック/shock absorber	
オイル/Oil	
ピストン/Piston	4 6 穴/Holes
	mm
スプリング/Spring	
ブラダー/Bladder	
メモ/Notes	

OTHER

- メインシャーシ カーボン/Carbon Graphite
Main Chassis アルミ/Aluminum
- アッパーデッキ 標準タイプ/Standard
Upper Deck 薄型/Thin Type
- モーター
Motor
- スパーギア ピニオンギア
Spur Gear Pinion Gear
- バッテリー
Battery
- アンブ
ESC
- ボディ
Body
- ウイング
Wing



- バッテリー位置
 Battery Position
-
-

FRONT	
タイヤ/Tire	
インナー/Insert	
ホイール/Wheel	
トラクション/Tire Treatment	
メモ/Notes	

REAR	
タイヤ/Tire	
インナー/Insert	
ホイール/Wheel	
トラクション/Tire Treatment	
メモ/Notes	