

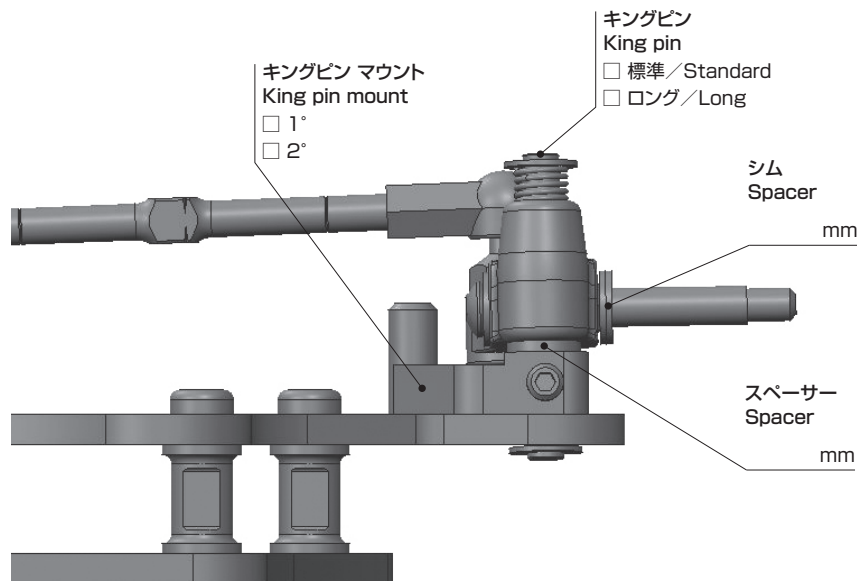


V.1.0 202208

CIRCUIT

- 環境/Place インドア/Indoor アウトドア/Outdoor
- 路面/Track アスファルト/Asphalt カーペット/Carpet
- グリップ/Traction 高い/High 普通/Medium 低い/Low
- 路面状況/Track situation フラット/Flat バンピー/Bump

FRONT



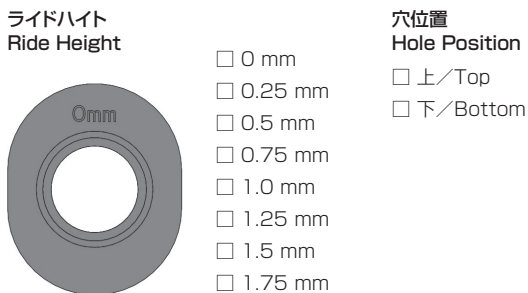
車高
Ride Height _____ mm

キャンバー
Camber Angle _____ °

トー角
Toe Angle _____ °

メモ/Notes

REAR



車高
Ride Height _____ mm

メモ/Notes

OTHER

モーター
Motor

進角
Timing

スパーク
Spur Gear

ピニオンギア
Pinion Gear

ボディ
Body

ボディマウント ポジション
Body Mount Position

前 後
Front Rear

バッテリー
Battery

スピードコントローラー
Electric Speed Controller

SCセッティング
SC Setting

サーボ
Servo

受信機
Receiver

送信機
Transmitter

ステアリング エキスポ
Steering Expo

ブレーキエンドポイント
Brake E.P.

スロットル エキスポ
Throttle Expo

FRONT	REAR
タイヤ/Tire	タイヤ/Tire
直径/Diameter	直径/Diameter
ホイール/Wheel	ホイール/Wheel
トラクション/Tire Treatment	トラクション/Tire Treatment
塗り巾 FL FR	塗り巾 RL RR
<div style="display: inline-block; width: 20px; height: 20px; border: 1px solid black; margin: 2px;"></div> <div style="display: inline-block; width: 20px; height: 20px; border: 1px solid black; margin: 2px;"></div>	<div style="display: inline-block; width: 20px; height: 20px; border: 1px solid black; margin: 2px;"></div> <div style="display: inline-block; width: 20px; height: 20px; border: 1px solid black; margin: 2px;"></div>
時間/Time	時間/Time