

# MASTER OFF-ROAD 1.0 補足説明書 MANUAL SUPPLEMENT

MASTER OFF-ROAD 1.0 組立て説明書と各項目のイラストをご覧になって組み込んで下さい。  
Please also reference the MASTER OFF-ROAD 1.0 instruction manual, and the corresponding illustrations during assembly.

YOKOMO LTD. 2022.12

- ・組立説明書の各ページで使用するビス等は、ビスのみの別袋に入っています。  
There is a bag that contains only screws used on each page of the instruction manual.
- ・各パーツは走行する場所により、カーペット / 人工芝、ダートのどちらかをお選びください。  
For each part, choose either carpet/artificial turf or dirt depending on where you run.
- ・各パーツの部品番号は、展開図に記載の部品番号を参照ください。  
For the part number of each part, please refer to the part number shown in the exploded view.

## 組立て説明書 P.5 ▶ ファンマウントの取付け

### P.5 ▶ Fan Mount Installation

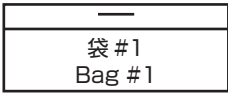
このページで使用するパーツ  
Parts used on this page

1:1

ZC-F312A  
M3x12 サラキャップ ×1  
FHS Screw

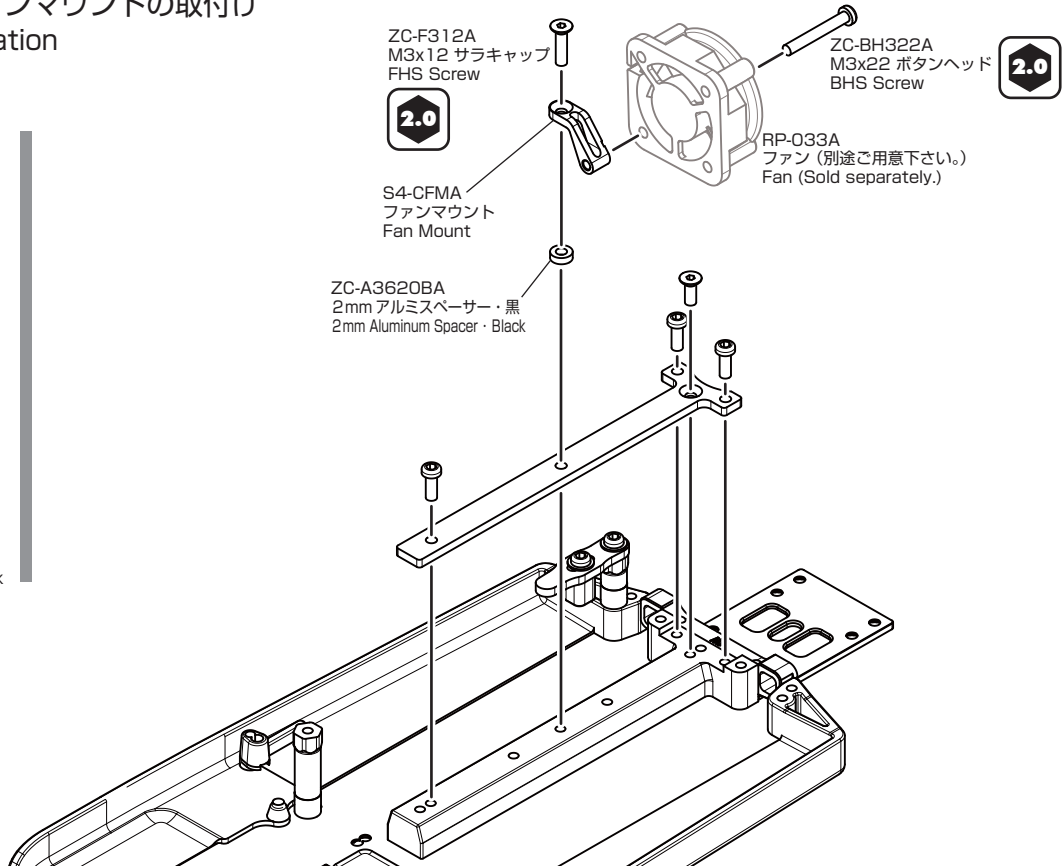


ZC-BH322A  
M3x22 ボタンヘッド ×1  
BHS Screw



S4-CFMA  
ファンマウント ×1  
Fan Mount

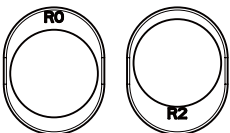
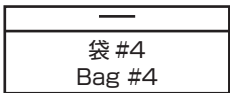
ZC-A3620BA  
2mm アルミスペーサー・黒 ×1  
2mm Aluminum Spacer · Black



## 組立て説明書 P.9 ▶ リヤギヤボックスの組み立て

### P.9 ▶ Rear Gear Box Assembly

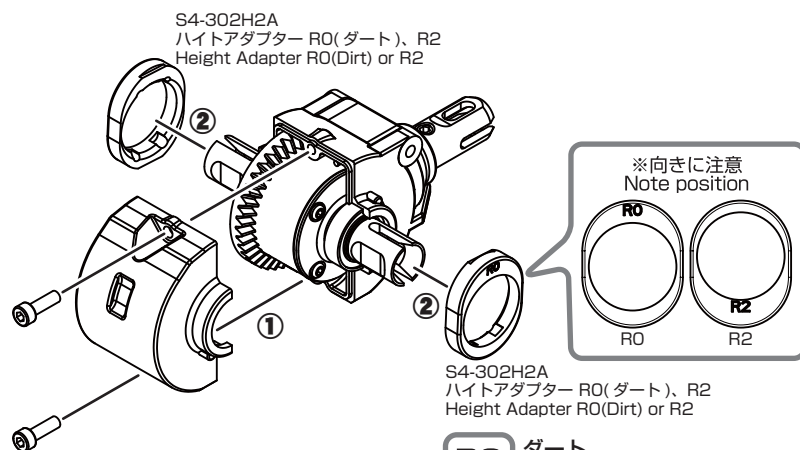
このページで使用するパーツ  
Parts used on this page



S4-302H2A  
ハイトアダプター R0 ×(2)、R2 ×2  
Height Adapter R0, R2

( ) 内はダート仕様での数量となります。  
The qty in ( ) is the qty for the dirt ver.

走行する場所により、カーペット / 人工芝、ダートのどちらかをお選びください。  
Choose either carpet/artificial turf or dirt depending on where you run.



**R0** ダート  
Dirt

**R2** カーペット / 人工芝  
Carpet/Artificial turf

# 組立て説明書 P.10▶センターデフの組み立て ▶ ダート

## P.10▶Center Diff Assembly ▶ Dirt

走行する場所により、スリッパ、センターデフのどちらかをお選びください。  
Choose either slipper or center diff depending on where you run.

このページで使用するパーツ  
Parts used on this page

1:1

ZC-BH28TPA  
M2x8 タッピングビス ×4  
BH Tapping Screw

ZC-BH38-A  
M3x8 ボタンヘッド  
BHS Screw

シリコンオイル #200,000 ×1  
Silicon oil #200K

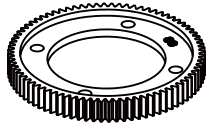
袋 #5  
Bag #5



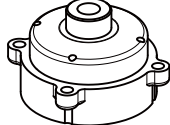
S4-504GHCA  
デフケースキャップ ×1  
Diff Case Cap



S4-504GGA  
ガスケット ×1  
Gasket



S4-SG80CDA  
スパークギヤ 80T (センターデフ) ×1  
Ring Gear



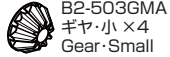
S4-504GHA  
デフケース ×1  
Diff Case



S4-500GMA  
クロスピン ×1  
Crosspin



S4-503DCA  
ドライブカップ ×2  
Drive Cup

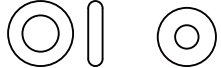


B2-503GMA  
ギヤ・小 ×4  
Gear-Small



B2-503GMA  
ギヤ・大 ×2  
Gear-Large

1:1



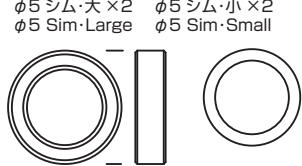
S4-500GMA  
φ5 Oリング ×2  
φ5 O Ring

S4-500GMA  
φ3 シム ×4  
φ3 Sim



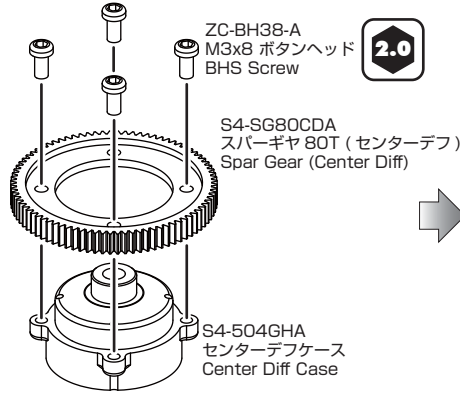
S4-500GMA  
φ5 シム・大 ×2  
φ5 Sim-Large

S4-500GMA  
φ5 シム・小 ×2  
φ5 Sim-Small



BB-1510A  
10x15 ベアリング ×2  
Bearing

ZC-S100SA  
φ10mm シム ×2  
Shim

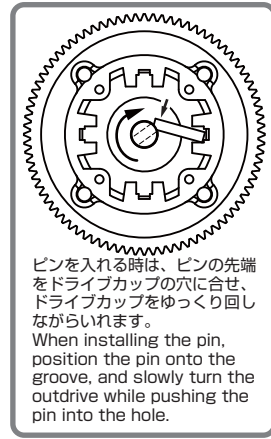


ZC-BH38-A  
M3x8 ボタンヘッド  
BHS Screw

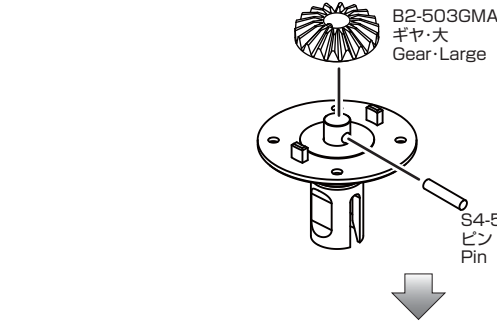
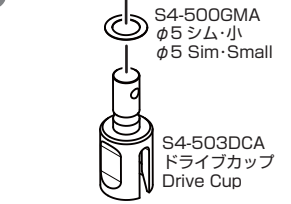
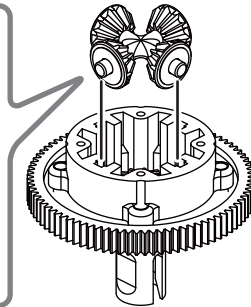
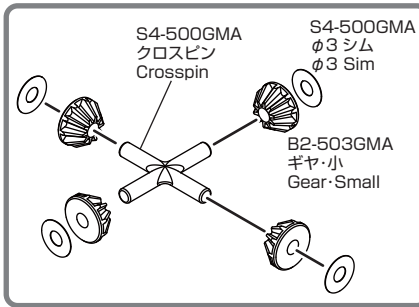
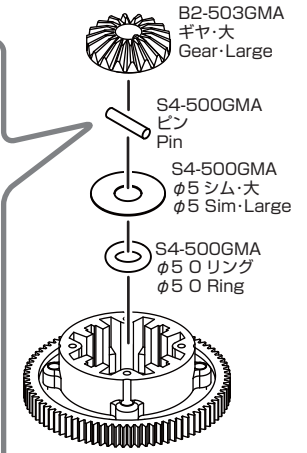


S4-SG80CDA  
スパークギヤ 80T (センターデフ)  
Spar Gear (Center Diff)

S4-504GHA  
センターデフケース  
Center Diff Case



ピンを入れる時は、ピンの先端をドライブカップの穴に合せ、ドライブカップをゆっくり回しながらいれます。  
When installing the pin, position the pin onto the groove, and slowly turn the outdrive while pushing the pin into the hole.

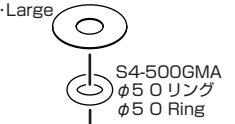


B2-503GMA  
ギヤ・大  
Gear-Large

S4-500GMA  
ピン  
Pin

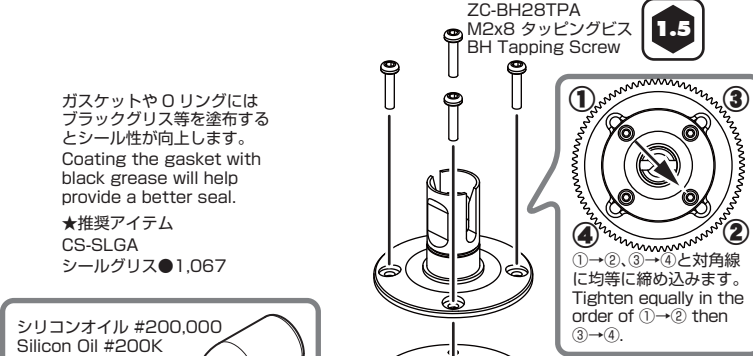
S4-504GHCA  
センターデフケースキャップ  
Center Diff Case Cap

S4-500GMA  
φ5 シム・大  
φ5 Sim-Large



S4-500GMA  
φ5 シム・小  
φ5 Sim-Small

S4-503DCA  
ドライブカップ  
Drive Cup

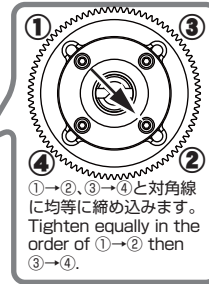


ZC-BH28TPA  
M2x8 タッピングビス  
BH Tapping Screw

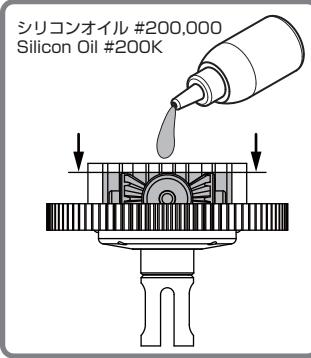


ガスケットやOリングにはブラックグリス等を塗布するとシール性が向上します。  
Coating the gasket with black grease will help provide a better seal.

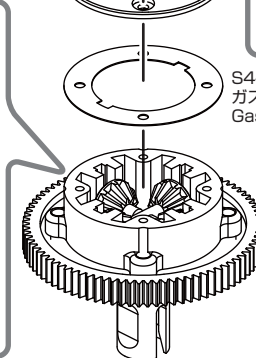
★推奨アイテム  
CS-SLGA  
シールグリス ●1.067



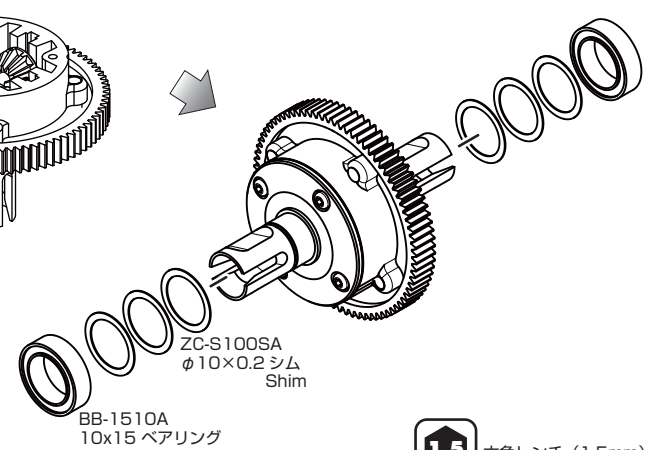
①→②、③→④と対角線に均等に締め込みます。  
Tighten equally in the order of ①→② then ③→④.



シリコンオイル #200,000  
Silicon Oil #200K



S4-504GGA  
ガスケット (センターデフ)  
Gasket (Center Diff)



ZC-S100SA  
φ10×0.2シム  
Shim

BB-1510A  
10x15 ベアリング  
Bearing

1.5 六角レンチ (1.5mm)  
Allen Key (1.5mm)

# 組立て説明書 P.11 ▶センタープレートの取付け

## P.11 ▶Center Plate Installation

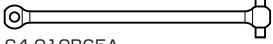
このページで使用するパーツ

Parts used on this page

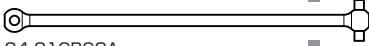
1:1

ZC-BH38-A  
M3x8 ボタンヘッド  
BHS Screw

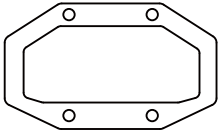
袋 #5 の内容  
Bag #5 Contents



S4-010B65A  
センターボーン・65mm × 1  
Center Bone・65mm



S4-010B98A  
センターボーン・98mm × 1  
Center Bone・98mm

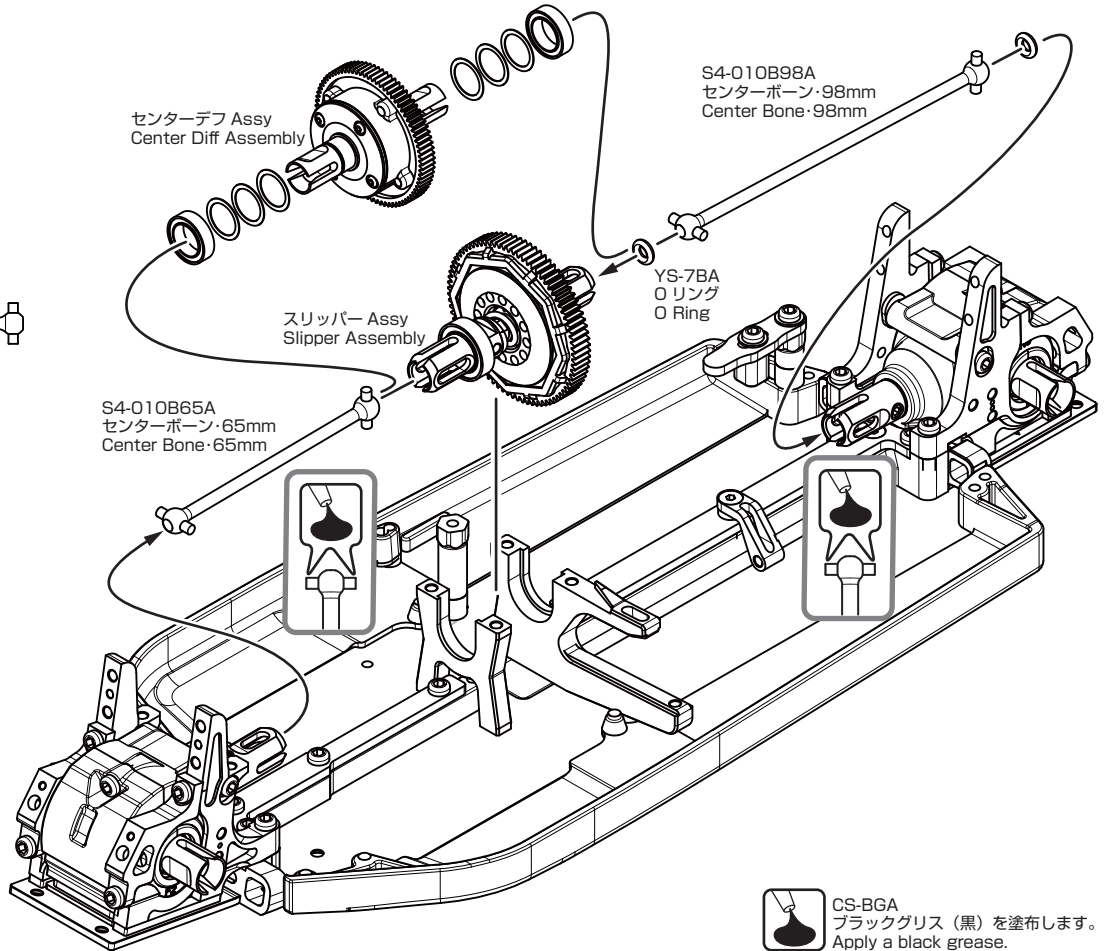


S4-304CP2A  
センターマウントプレート × 1  
Center Mount Plate

1:1



YS-7BA  
O リング × 2  
O Ring




センターデフ Assy  
Center Diff Assembly

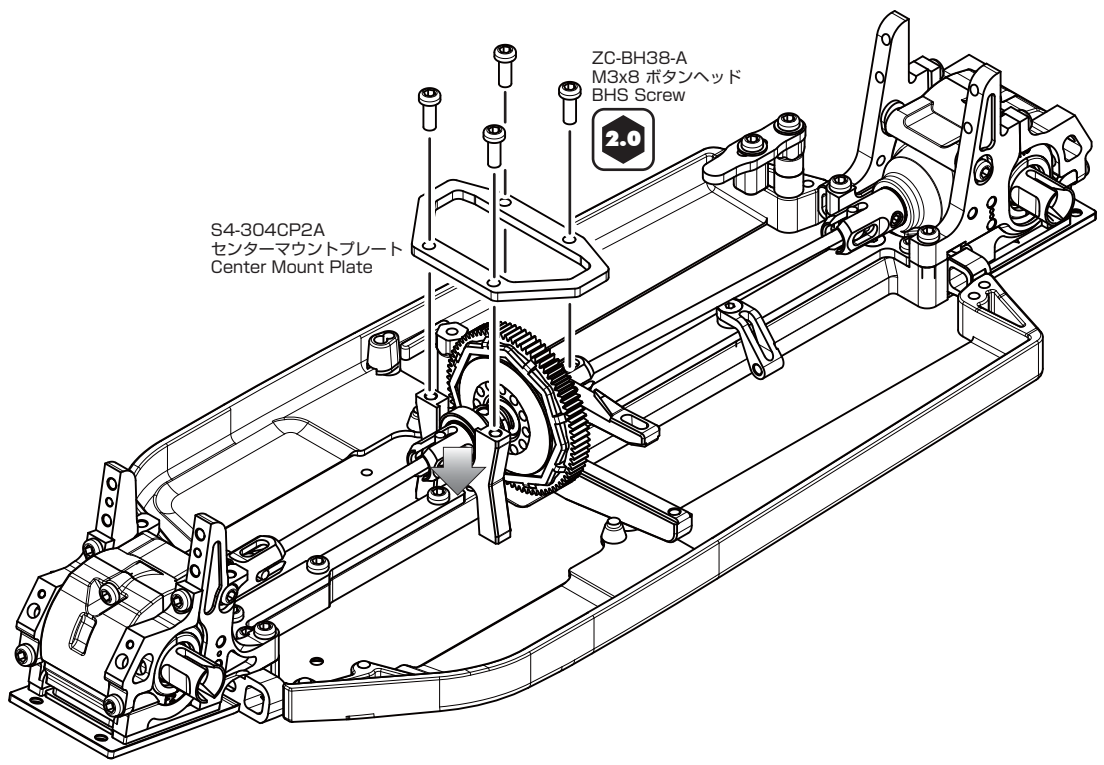
スリッパー Assy  
Slipper Assembly

S4-010B98A  
センターボーン・98mm  
Center Bone・98mm

YS-7BA  
O リング  
O Ring

S4-010B65A  
センターボーン・65mm  
Center Bone・65mm

 CS-BGA  
ブラックグリス (黒) を塗布します。  
Apply a black grease.



ZC-BH38-A  
M3x8 ボタンヘッド  
BHS Screw

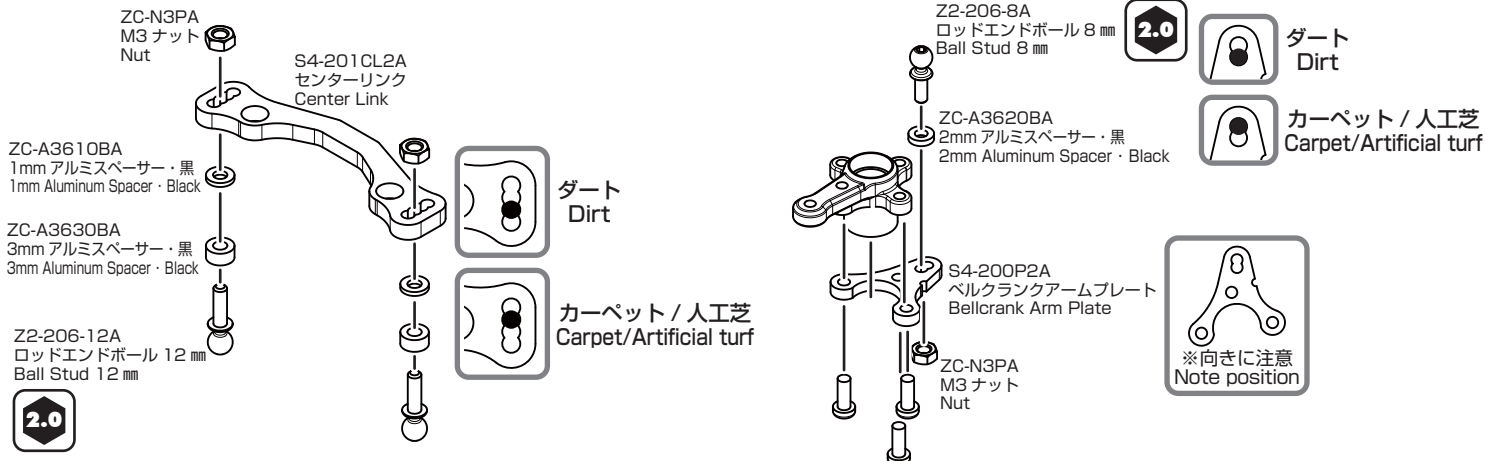
2.0

S4-304CP2A  
センターマウントプレート  
Center Mount Plate

## 組立て説明書 P.12▶センターリンク、ベルクランクの組み立て

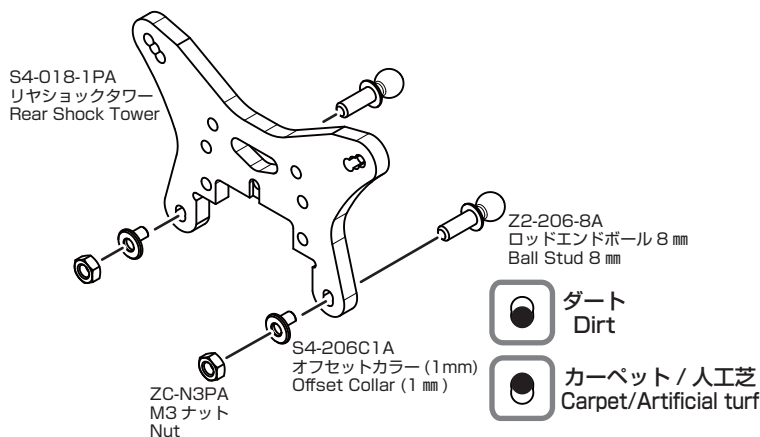
### P.12▶ Center Link, Bellcrank Assembly

走行する場所により、カーペット / 人工芝、ダートのどちらかをお選びください。  
Choose either carpet/artificial turf or dirt depending on where you run.



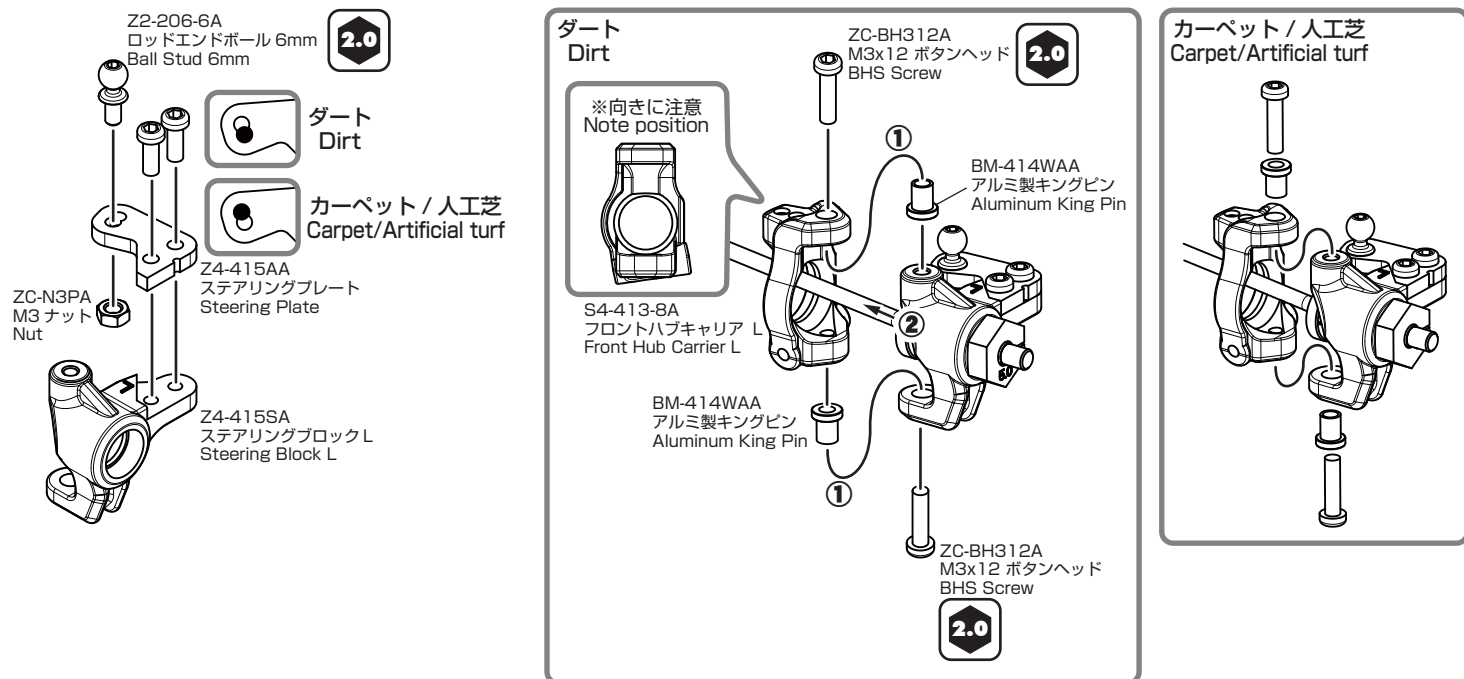
## 組立て説明書 P.13▶リヤショックタワーの組み立て

### P.13▶ Rear Shock Tower Assembly



## 組立て説明書 P.14▶ステアリングブロックの組み立て

### P.14▶ Steering Block Assembly



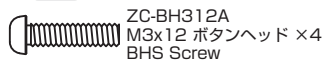


## 組立て説明書 P.15▶アルミリヤハブキャリアの組み立て

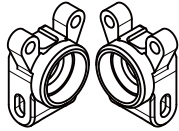
### P.15▶ Aluminum Rear Hub Carrier Assembly

このページで使用するパーツ  
Parts used on this page

1:1



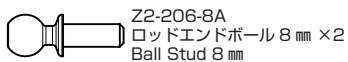
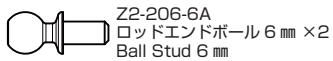
袋 #9 の内容  
Bag #9 Contents



S4-415RS2A  
アルミリヤハブキャリア L&R 各 1  
Aluminum Rear Hub Carrier L&R 1Ea



1:1



ダート  
Dirt

Z2-206-8A  
ロッドエンドボール 8mm  
Ball Stud 8mm

2.0

ZC-A3620BA  
2mm アルミスペーサー ・黒  
2mm Aluminum Spacer ・Black

S4-415RLA  
リンクマウント  
Link Mount

ZC-BH312A  
M3x12 ボタンヘッド  
BHS Screw

S4-415RS2A  
アルミリヤハブキャリア L  
Aluminum Rear Hub Carrier L

2.0

カーペット / 人工芝  
Carpet/Artificial turf

Z2-206-6A  
ロッドエンドボール 6mm  
Ball Stud 6mm

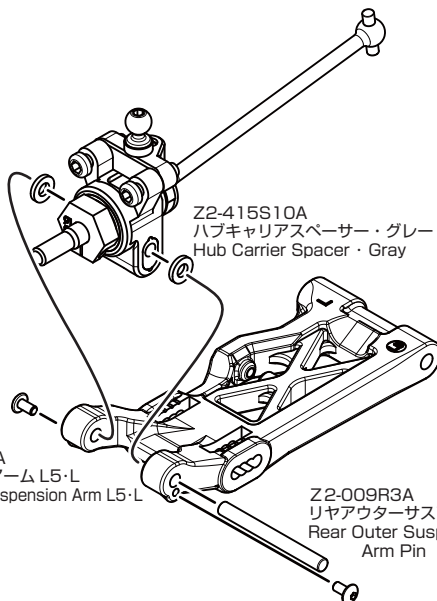
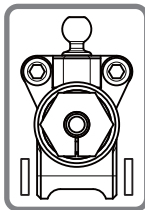
2.0

ZC-A3610BA  
1mm アルミスペーサー ・黒  
1mm Aluminum Spacer ・Black

## 組立て説明書 P.15▶リヤハブキャリアの取付け

### P.15▶ Rear Hub Carrier Installation

ダート  
Dirt



Z2-415S10A  
ハブキャリアスペーサー ・グレー  
Hub Carrier Spacer ・Gray

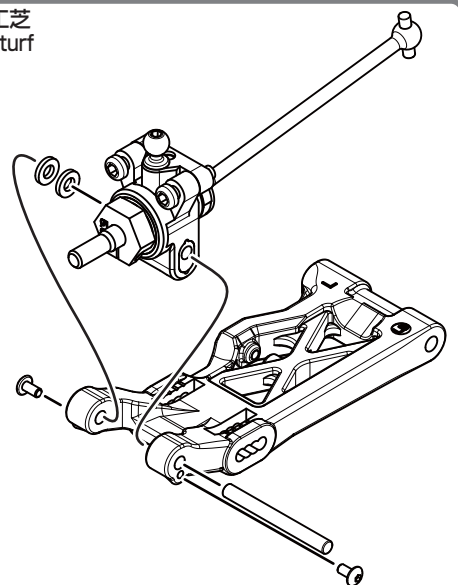
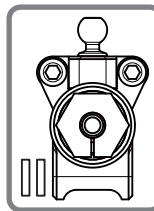
S4-008R5BA  
リヤロアササーム L5・L  
Rear Lower Suspension Arm L5・L

Z2-009R3A  
リヤアウターササームピン  
Rear Outer Suspension  
Arm Pin

ZC-BH24A  
M2x4 ボタンヘッド  
BH Screw

1.5

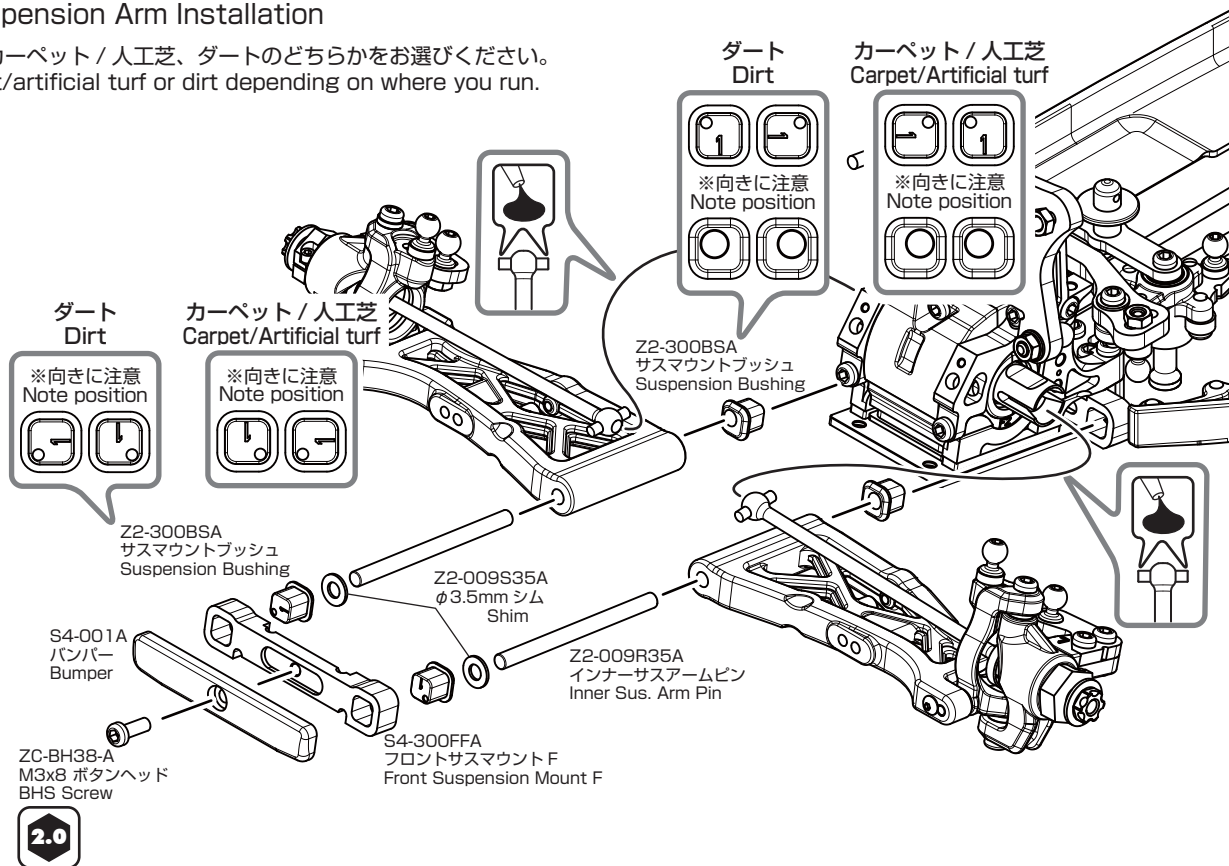
カーペット / 人工芝  
Carpet/Artificial turf



## 組立て説明書 P.16▶フロントサスアームの取り付け

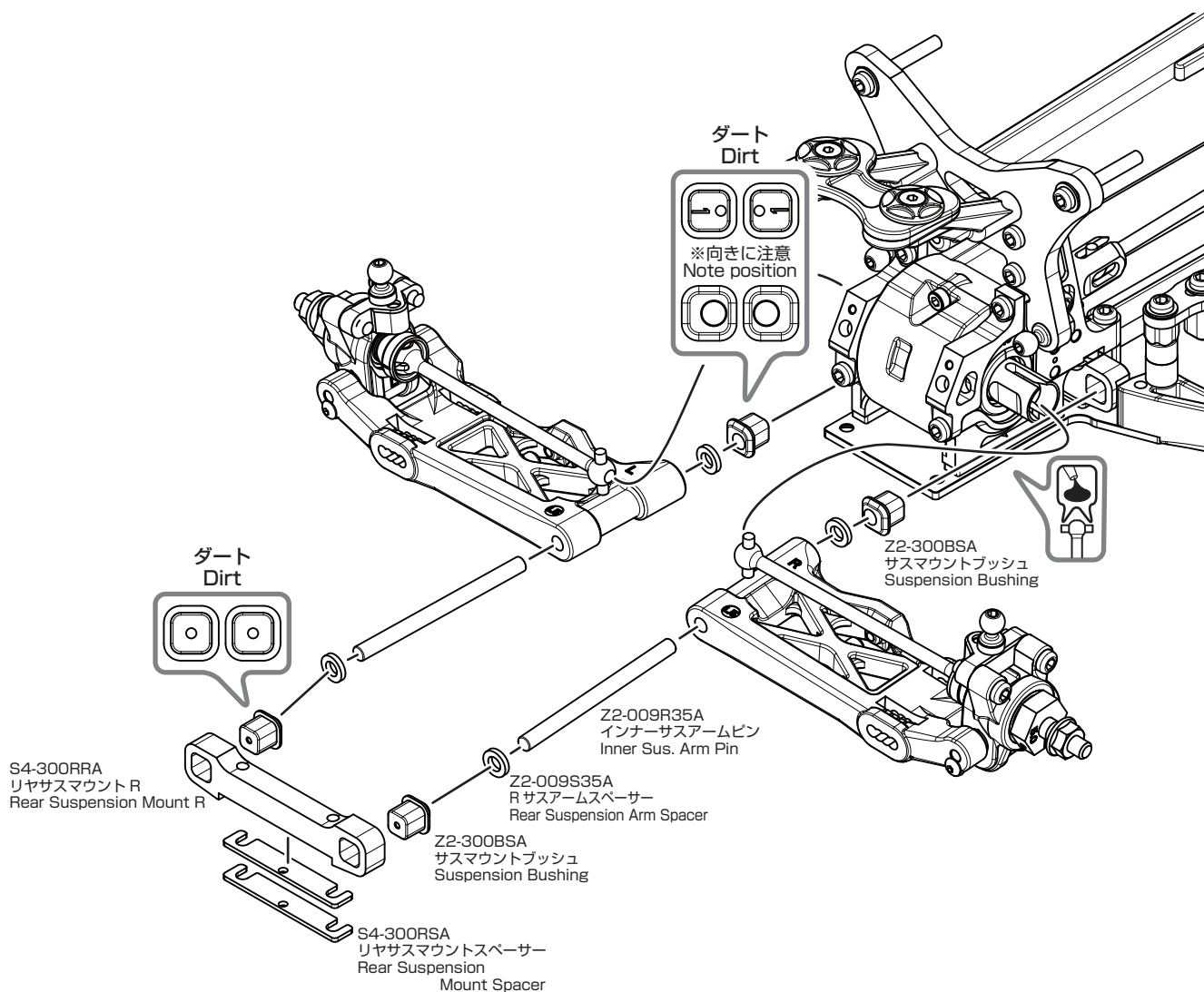
### P.16▶ Front Suspension Arm Installation

走行する場所により、カーペット/人工芝、ダートのどちらかをお選びください。  
Choose either carpet/artificial turf or dirt depending on where you run.

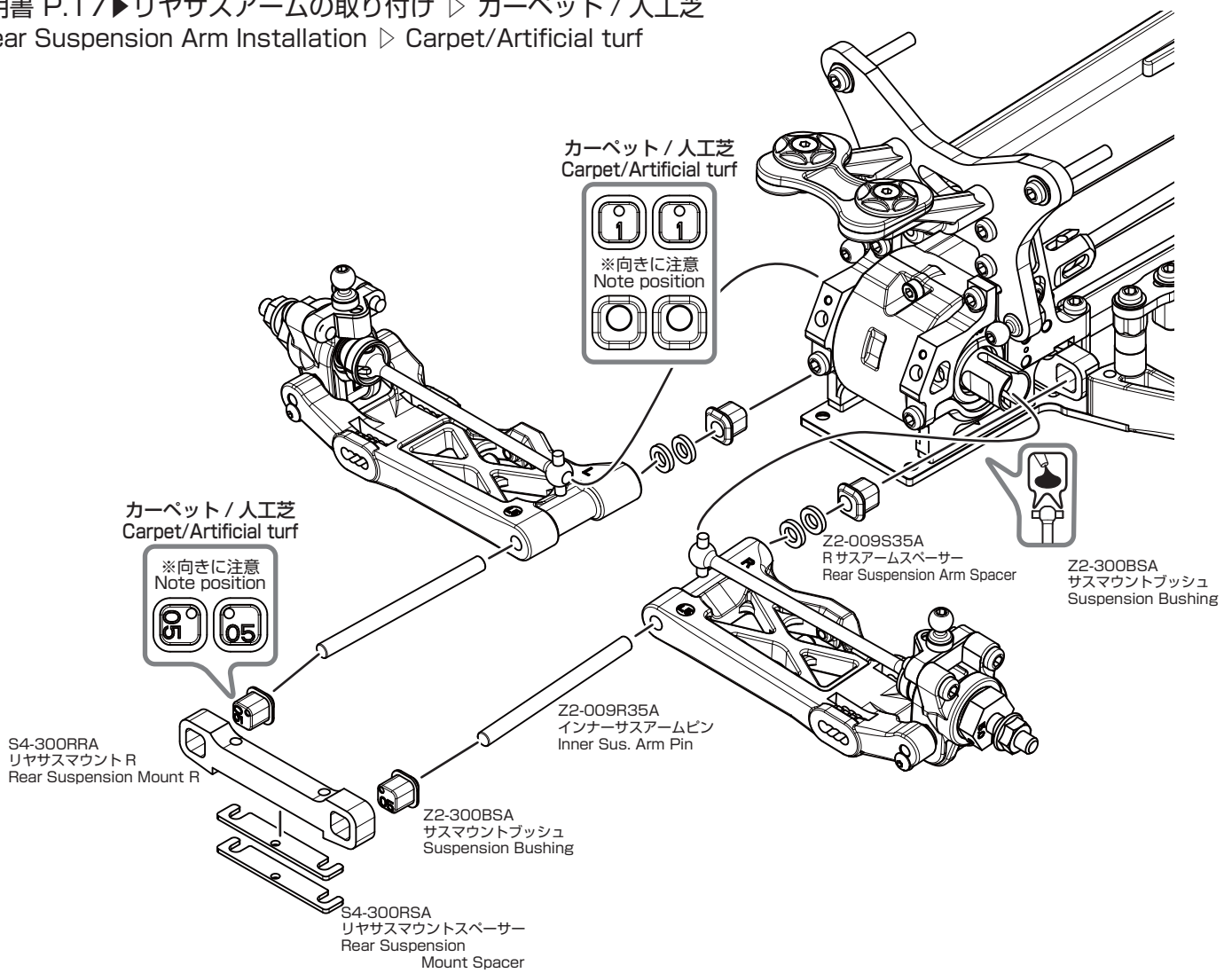


## 組立て説明書 P.17▶リヤサスアームの取り付け ▶ ダート

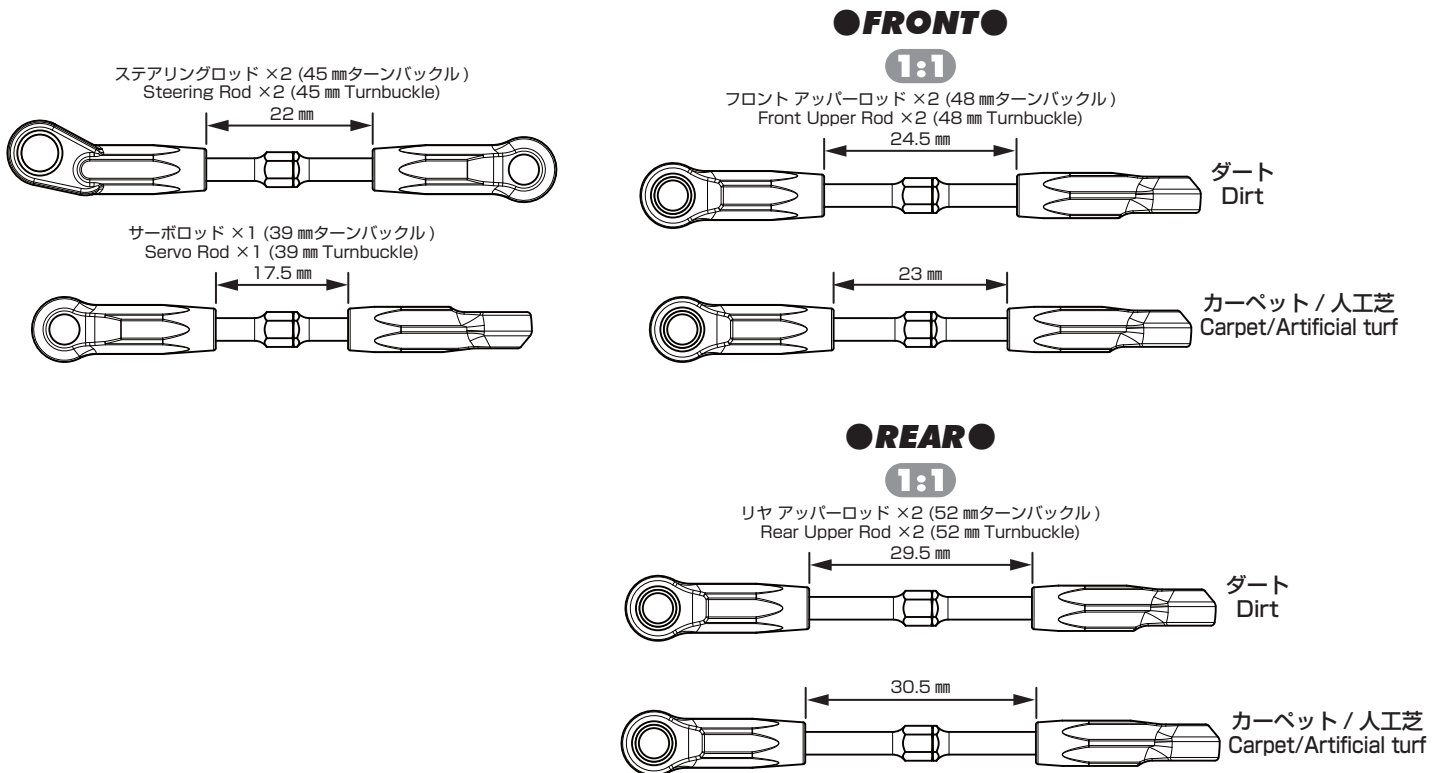
### P.17▶ Rear Suspension Arm Installation ▶ Dirt



組立て説明書 P.17▶リヤサスアームの取り付け ▷カーペット/人工芝  
 P.17▶ Rear Suspension Arm Installation ▷ Carpet/Artificial turf



組立て説明書 P.19▶ターンバックルの組み立て  
 P.19▶ Turnbuckle Assembly



# 組立て説明書 P.20、21▶ショックの組み立て

## P.20,21▶ Shock Assembly

このページで使用するパーツ  
Parts used on this page

YS-400C  
ショックオイル #400 ×1  
Shock Oil

YS-550C  
ショックオイル #550 ×1  
Shock Oil

YS-650C  
ショックオイル #650 ×1  
Shock Oil

1:1

ZC-BH24  
M2x4 ボタンヘッド ×4  
BH Screw

袋 #9 の内容  
Bag #9 Contents

BM-S162  
フロントピストン・黒 ×2  
Front Piston・Black

BM-S172  
リアピストン・白 ×2  
Rear Piston・White

Z2-S162A  
ピストン・φ1.6/2.0mm ×2  
Piston

Z2-S182A  
ピストン・φ1.8/2.0mm ×2  
Piston

Z2-S6M  
ショックエンドS ×2  
Shock End S

Z2-S6M  
ショックエンドM ×2  
Shock End M

Z2-S6M  
ショックエンドL ×2  
Shock End L

1:1

S4-S2STA  
X30 フロントショックシャフト・Tiコート ×2  
Front Shock Shaft・Ti Coating

S4-S2LTA  
X30 リヤショックシャフト・Tiコート ×2  
Rear Shock Shaft・Ti Coating

走行する場所により、カーペット / 人工芝、ダートのどちらかをお選びください。  
Choose either carpet/artificial turf or dirt depending on where you run.

M2x4 ボタンヘッドを締め込む際は、プライヤー等は使わず締め過ぎに注意しネジロック等をご使用ください。  
Tighten M2 screw without the use of plier, do not over tighten. Recommend to use the thread lock instead.

ZC-BH24  
M2 x 4 ボタンヘッド  
BH Screw

ダート  
Dirt

BM-S162  
フロントピストン・黒  
Front Piston・Black

BM-S172  
リアピストン・白  
Rear Piston・White

カーペット / 人工芝  
Carpet/Artificial turf

Z2-S162A  
フロントピストン・φ1.6/2.0mm  
Front Piston

Z2-S182A  
リアピストン・φ1.8/2.0mm  
Rear Piston

S4-S2STA  
X30 フロントショックシャフト・Tiコート  
Front Shock Shaft・Ti Coating

S4-S2LTA  
X30 リヤショックシャフト・Tiコート  
Rear Shock Shaft・Ti Coating

フロント  
Front

ショックボディ Assy  
Shock Body Assembly

ショックピストン Assy  
Shock Piston Assembly

リア  
Rear

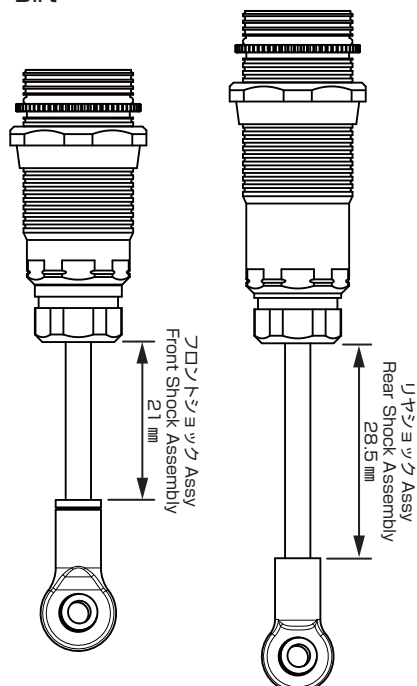
Z2-S41A  
X33 ショックインナー Spacer・1mm  
Shock Inner Spacer

ダート  
Dirt

カーペット / 人工芝  
Carpet/Artificial turf

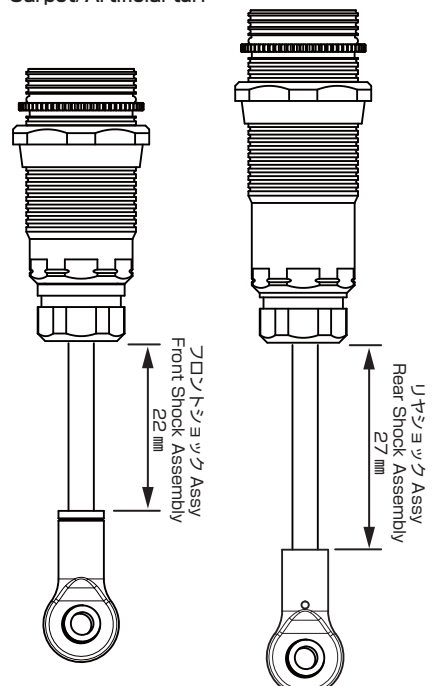
ダート  
Dirt

1:1



カーペット / 人工芝  
Carpet/Artificial turf

1:1



ショックオイル  
Shock Oil

ダート・Dirt  
フロント / Front #550  
リア / Rear #400

カーペット / 人工芝  
Carpet/Artificial turf  
フロント / Front #650  
リア / Rear #650





組立て説明書 P.22▶フロント&リヤショックの取り付け  
P.22▶ Front & Rear Shock Installation

このページで使用するパーツ  
Parts used on this page

※ショックマウントナットは袋 #9 に入っています。  
The shock mount nut are included in bag #9.



S4-008R5BA  
ショックマウントナット ×2  
Shock Mount Nut

1:1



ZC-BH315A  
M3x15 ボタンヘッド ×2  
BHS Screw



ZC-BH318A  
M3x18 ボタンヘッド ×2  
BHS Screw

袋 #12 の内容  
Bag #12 Contents



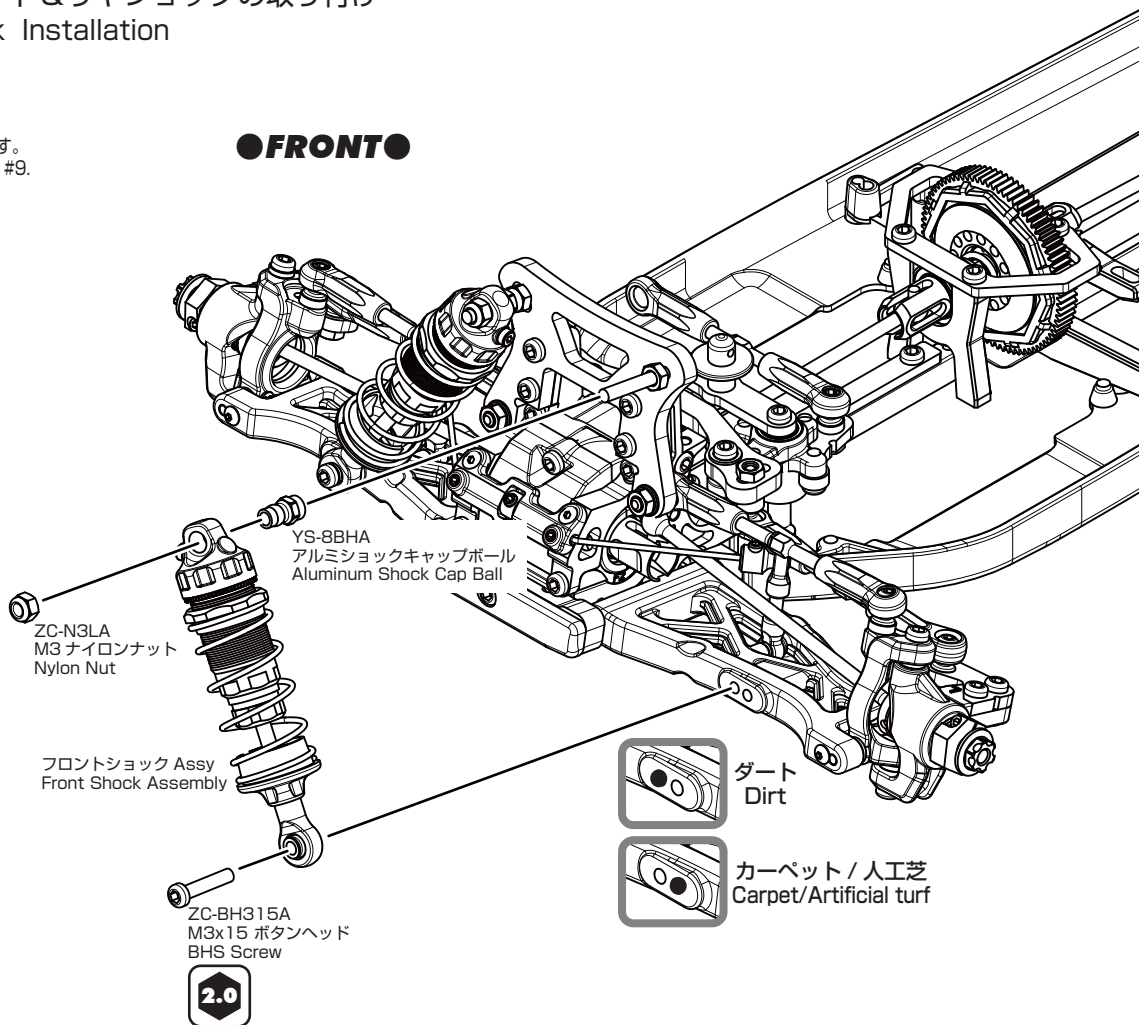
YS-8BHA  
アルミショックキャップボール ×4  
Aluminum Shock Cap Ball

1:1



ZC-N3LA  
M3 ナylonナット ×4  
Nylon Nut

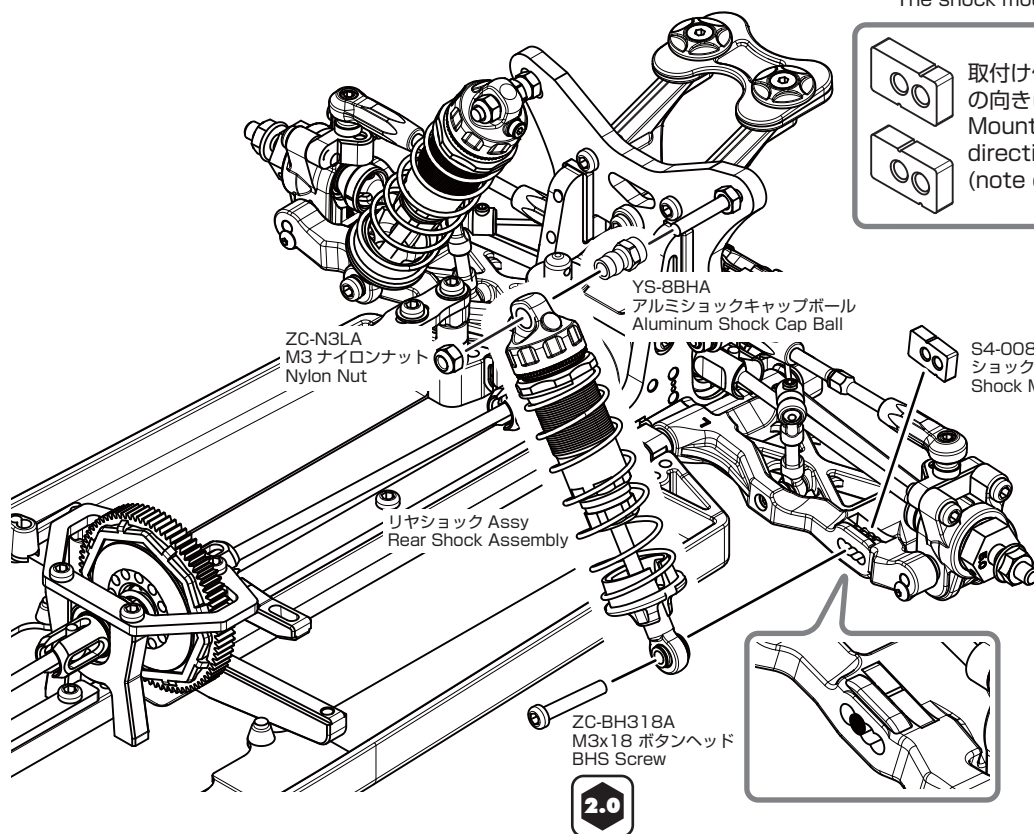
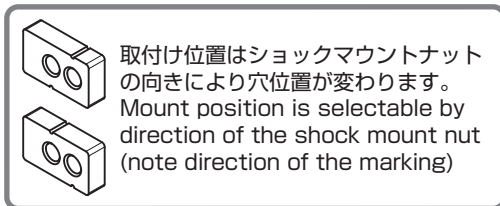
●FRONT●



2.0

●REAR●

※ショックマウントナットは袋 #9 に入っています。  
The shock mount nut are included in bag #9.



2.0

組立て説明書 P.24▶アルミサーボマウント(外側)の組み立て  
P.24▶ Aluminum Servo Mount (Outer) Assembly

このページで使用するパーツ  
Parts used on this page

1:1

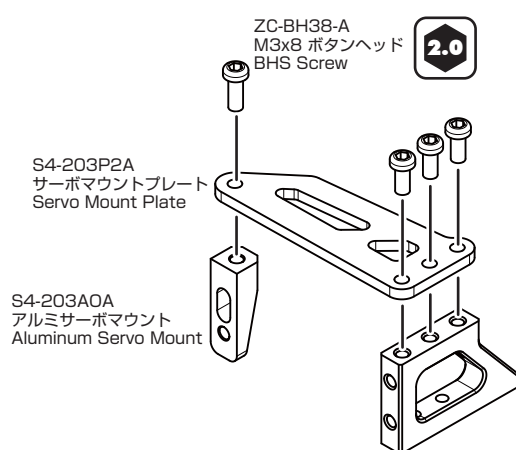
ZC-BH38-A  
M3x8 ボタンヘッド ×1  
BHS Screw

袋 #14 の内容  
Bag #14 Contents

S4-203A0A  
アルミサーボマウント ×1  
Aluminum Servo Mount



S4-203P2A  
サーボマウントプレート ×1  
Servo Mount Plate



# MO 1.0

## SETTING SHEET Ver.01

### CIRCUIT

- INDOOR  OUTDOOR  
 DIRT  ASTROTURF  CARPET  GLASS  WOOD  
 WET  DRY  DUSTY  SMOOTH  BUMPY  
 HARD PACKED  CLAY  BIUE GROOVE  \_\_\_\_\_  
 LOW TRACTION  MED TRACTION  HIGH TRACTION

DRIVER

DATE

### FRONT

CAMBER   $\leftrightarrow$   \_\_\_\_\_ °  
 TOE  IN  OUT \_\_\_\_\_ °  
 RIDE HEIGHT \_\_\_\_\_ mm

Plastic  Graphite  
 Aluminum  6°  8°  10°  12.5°  15°

Standard  Graphite  
 FF  05  01  FR  05  01

Aluminum **SPRING**  
 ORANGE (YS-A750)  
 \_\_\_\_\_  
**OIL**  
 # \_\_\_\_\_  
 1.6mm×2(BM-S162)  
 \_\_\_\_\_  
 Standard  
 2.0  2.2  
 mm x \_\_\_\_\_  
 mm x \_\_\_\_\_

### REAR

CAMBER   $\leftrightarrow$   \_\_\_\_\_ °  
 RIDE HEIGHT \_\_\_\_\_ mm

Plastic  Aluminum

Standard  Graphite  
 RF  05  01  RR  05  01  
 S4-300RF2 (1W)  \_\_\_\_\_ x \_\_\_\_\_  
 \_\_\_\_\_ x \_\_\_\_\_

S  M  L  
 0.0  0.5  1.0  1.5

Aluminum **SPRING**  
 GREEN (YS-A1200)  
 \_\_\_\_\_  
**OIL**  
 # \_\_\_\_\_  
 1.7mm×2(BM-S172)  
 \_\_\_\_\_  
 Standard  
 2.0  2.2  
 mm x \_\_\_\_\_  
 mm x \_\_\_\_\_

### DRIVE

F/# \_\_\_\_\_  
 2  4 gear  
 R/# \_\_\_\_\_  
 2  4 gear

CENTER POSITION  Forward  Back  
 OF2  OR2  OF1  OR1  OF0  OR0  OR-0.5  
 \_\_\_\_\_ # \_\_\_\_\_

MOTOR  $\rightarrow$  \_\_\_\_\_ Rotor \_\_\_\_\_ mm  
 GEAR  $\rightarrow$  Spur T / Pinion T : 2.5  
 BATTERY  $\rightarrow$  \_\_\_\_\_  
 ESC  YOKOMO RPX3  YOKOMO BL-PRO4  
 \_\_\_\_\_

Forward  Back  
 YT-RW25  
 \_\_\_\_\_ x \_\_\_\_\_  
 Chassis brace  
 Side plate

### TIRE

**FRONT**  
 TIRE  $\rightarrow$  \_\_\_\_\_  
 INSERTS  $\rightarrow$  \_\_\_\_\_  
 WHEELS  $\rightarrow$  \_\_\_\_\_

**REAR**  
 TIRE  $\rightarrow$  \_\_\_\_\_  
 INSERTS  $\rightarrow$  \_\_\_\_\_  
 WHEELS  $\rightarrow$  \_\_\_\_\_

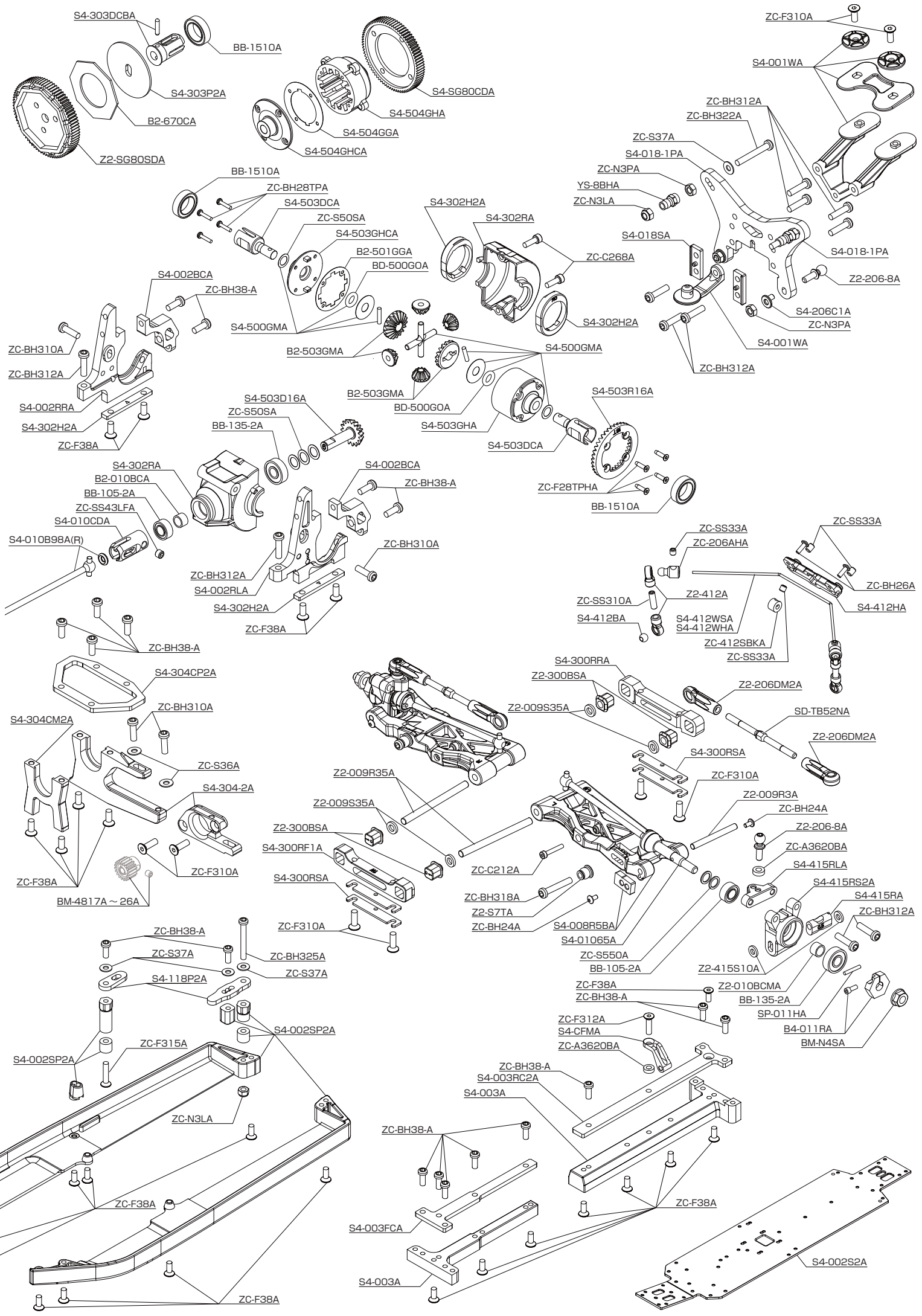
### OTHER

### COMMENT

\_\_\_\_\_







MASTER OFF-ROAD **MO1.0**

品番	品名	価格
<b>キット</b>		
MOR-010	マスターオフロード MO1.0 4WD レーシング オフロード カー キット	¥103,180
S4-001A	YZ-4SF 用 フロントバンパー	¥374 ●
S4-001WA	YZ-4SF 用 ウィング マウント/ボディマウント	¥990 ●
S4-002S2A	YZ-4SF2 用 メイン シャーシ (ハードアルマイト)	¥9,537 ●
S4-002SP2A	YZ-4SF2 用 サイドプレート/バッテリーポスト/アンテナマウント	¥1,716 ●
S4-002SPG	YZ-4SF2 用 サイドプレート/バッテリーポスト/アンテナマ ウント (グラファイト)	¥1,980 ★
S4-002FLA	YZ-4SF2 用 フロントバルクヘッド (左) (アルミ製)	¥2,728 ●
S4-002FRA	YZ-4SF2 用 フロントバルクヘッド (右) (アルミ製)	¥2,728 ●
S4-002RLA	YZ-4SF2 用 リヤバルクヘッド (左) (アルミ製)	¥2,728 ●
S4-002RRA	YZ-4SF2 用 リヤバルクヘッド (右) (アルミ製)	¥2,728 ●
S4-002BCA	YZ-4SF 用 バルクヘッドキャップ (アルミ製)	¥2,420 ●
S4-003A	YZ-4SF 用 フロント/リヤシャーシプレース	¥869 ●
S4-003FCA	YZ-4SF 用 フロントシャーシプレースプレート (CG製)	¥869 ●
S4-003RC2A	YZ-4SF2 用 リヤシャーシプレースプレート (CG製)	¥990 ●
S4-008F2A	YZ-4SF2 用 フロントサスアーム (タイプB) (ショック2個穴/インナーφ3.5ピン)	¥1,023 ●
S4-008F2GA	YZ-4SF2 用 フロントサスアーム (グラファイト) (ショック2個穴/インナーφ3.5ピン)	¥1,364 ★
S4-008R5BA	YZ-4SF2 用 L5/LD リヤサスアーム (タイプB) (アウターφ3.0/インナーφ3.5ピン)	¥1,023 ●
S4-008R5GA	YZ-4SF2 用 L5/LD リヤサスアーム (グラファイト) (ショック2個穴/インナーφ3.5ピン)	¥1,364 ★
S4-01077A	YZ-4SF 用 F.ユニバーサルシャフト (77mm ボーン) (ZC-N4FLT 薄型ナット専用)	¥3,465 ●
S4-010FAA	YZ-4SF 用 フロントアクスル (ZC-N4FLT 薄型ナット専用)	¥627 ●
S4-01065BA	YZ-2/YZ-4 用 ユニバーサルボーン (65.0mm) (S4-01065 用)	¥770 ●
S4-01077BA	YZ-4SF 用 フロントボーン (77mm)	¥770 ●
S4-010B65A	YZ-4SF2 用 センターボーン (65mm)	¥814 ●
S4-010B98A	YZ-4SF2 用 センターボーン (98mm)	¥935 ●
S4-010CDA	YZ-4SF2 用 センタードライブカップ	¥990 ●
S4-01065A	YZ-4SF 用 リヤユニバーサルシャフト (65mm ボーン)	¥3,465 ●
S4-010TPCA	YZ-4SF 用 "C-clip" ユニバーサル用ジョイントピン	¥473 ●
S4-017-1PA	YZ-4SF2 用 フロントショックタワー (CG製)	¥1,837 ●
S4-018-1PA	YZ-4SF2 用 リヤショックタワー (CG製)	¥2,332 ●
S4-018SA	YZ-4SF 用 ショックタワースペーサー	¥319 ●
S4-101LW2A	YZ-4SF シリーズ Jコンセプト製 YZ-4SF F2 軽量ボディ (マスキングシート付)	¥3,223 ★
S4-101A	YZ-4SF 用 Jコンセプト製 YZ-4SF S1 ボディ (マスキングシート付)	¥3,223 ★
S4-101LWA	YZ-4SF 用 Jコンセプト製 YZ-4SF S1 軽量ボディ (マスキングシート付)	¥3,223 ●
S4-118P2A	YZ-4SF2 用 バッテリープレート 2個穴/4個穴 (CG製)	¥649 ●
S4-200-A	YZ-4SF 用 ステアリングベルクランク L/R	¥374 ●
S4-200AA	YZ-4SF 用 ステアリングベルクランク L/R (アルミ製)	¥3,839 ★
S4-200PA	YZ-4SF 用 ベルクランクアームプレート (CG製)	¥594 ★
S4-200P2A	YZ-4SF2 用 ベルクランクアームプレート (CG製)	¥594 ●
S4-200B2A	YZ-4SF2 用 ベルクランクプレース (CG製) (S4-002S2 用)	¥561 ●
S4-200BSA	YZ-4SF2 用 フロントステフナーセット (CG製)	¥1,617 ★
S4-201CL2A	YZ-4SF2 用 センターリンクプレート (CG製) (S4-002S2 用)	¥1,122 ●
S4-201PA	YZ-4SF 用 ベルクランクポスト (アルミ製)	¥748 ●
S4-203A2A	YZ-4SF2 用 サーボマウント (アルミ製)	¥2,354 ●
S4-203AOA	YZ-4SF 用 サーボマウント (外側) (アルミ製)	¥1,122 ★
S4-203P2A	YZ-4SF2 用 サーボマウントプレート (CG製)	¥1,034 ●
S4-206C1A	YZ-4SF2 用 ロッドエンドボールカラー (オフセット1mm)	¥1,617 ●
S4-300FFA	YZ-4SF 用 フロントサスマウント (前側) (アルミ製)	¥2,233 ●
S4-300FRA	YZ-4SF 用 フロントサスマウント (後側) (アルミ製)	¥2,233 ●
S4-300RF1A	YZ-4SF2 用 リヤサスマウント (前側/1度ワイド) (アルミ製)	¥2,233 ●
S4-300RFA	YZ-4SF 用 リヤサスマウント (前側) (アルミ製)	¥2,233 ★
S4-300RRA	YZ-4SF 用 リヤサスマウント (後側) (アルミ製)	¥2,233 ●
S4-300RSA	YZ-4SF 用 1.0mm厚リヤサスマウントスペーサー (アルミ製)	¥374 ●
S4-302FA	YZ-4SF 用 フロントギヤボックス (グラファイト成型)	¥1,364 ●
S4-302RA	YZ-4SF 用 リヤギヤボックス (グラファイト成型)	¥1,067 ●
S4-302H2A	YZ-4SF2 用 ギヤボックスハイアダプター/スペーサー	¥1,056 ●
S4-303MS2A	YZ-4SF2 用 スリッパ用メインドライブシャフト	¥1,364 ●
S4-303DCBA	YZ-4SF 用 スリッパ用ドライブカップ (ベアリング側)	¥891 ●
S4-303P2A	YZ-4SF2 用 スリッパプレート (S4-303MS2 用)	¥814 ●
S4-303P1A	YZ-4SF 用 スリッパ用ディスクプレート (ハードアルマイト)	¥891 ●
S4-303OPA	YZ-4SF 用 スリッパ用アウタープレート (ハードアルマイト)	¥1,463 ●
S4-303AJ2A	YZ-4SF2 用 スリッパ用調整ナット/スプリング	¥792 ●
S4-SG80CDA	YZ-4SF 用 DP48 80T スーパーギヤ (センターデフ用)	¥627 ★
S4-304-2A	YZ-4SF2 用 モーターマウント/モーターアダプター (アルミ製)	¥5,940 ●
S4-304CM2A	YZ-4SF2 用 センターマウント (アルミ製)	¥2,233 ●
S4-304CP2A	YZ-4SF2 用 センターマウントプレート (CG製)	¥1,034 ●
S4-412WSA	YZ-4SF 用 スタビワイヤーソフトセット (6種類) (1.0mm ~ 1.5mm)	¥1,056 ●
S4-412WHA	YZ-4SF 用 スタビワイヤーハードセット (5種類) (1.6mm ~ 2.0mm)	¥1,056 ●
S4-412HA	YZ-4SF 用 スタビホルダー	¥473 ●
S4-412BA	YZ-4SF 用 スタビボール (φ2.0mm穴) (ハードアルマイト)	¥451 ●
S4-41306A	YZ-4SF2 用 フロントステアリングハブキャリア 6度 アルミ製	¥5,940 ★
S4-413-8A	YZ-4SF 用 フロントステアリングハブキャリア (8度)	¥847 ●
S4-415RA	YZ-4SF2 用 リヤハブキャリア/プッシング (φ3mmピン)	¥1,056 ●
S4-415RLA	YZ-4SF2 用 リンクマウント (S4-415R/Z2-415RDC 用)	¥1,584 ●
S4-415RS2A	YZ-4SF2 用 リヤハブキャリア (φ3mmピン) (アルミ製)	¥8,910 ★
S4-500MG3A	YZ-4SF 用 メタルギヤデフキット (リングギヤ別途購入)	¥5,203 ●
S4-500GM	YZ-4SF2 用 ギヤデフメンテナンスキット (φ15mmシム入)	¥715 ●
S4-503GHA	YZ-4SF 用 F/R ギヤデフケース	¥627 ●
S4-503GHCA	YZ-4SF 用 F/R ギヤデフケースキャップ	¥1,188 ●
S4-503R16A	YZ-4SF 用 ギヤデフ用 40T リングギヤ (S4-503D16 専用)	¥3,102 ●
S4-503D16A	YZ-4SF 用 デフ用 16T ドライブギヤ (S4-503R16 専用)	¥1,309 ●
S4-503R17A	YZ-4SF 用 ギヤデフ用 40T リングギヤ (S4-503D17 専用)	¥3,102 ★
S4-503D17A	YZ-4SF 用 デフ用 17T ドライブギヤ (S4-503R17 専用)	¥1,309 ★
S4-503DCA	YZ-4SF 用 ギヤデフ用ドライブカップ (F/R/センター)	¥1,738 ●
S4-504-2A	YZ-4SF2 用 センターギヤデフセット	¥5,940 ★
S4-504GHA	YZ-4SF 用 センターギヤデフケース	¥726 ★
S4-504GHCA	YZ-4SF 用 センターギヤデフケースキャップ	¥1,188 ★
S4-504GGA	YZ-4SF 用 センターギヤデフケース用ガスケット	¥253 ★
S4-CFMA	YZ-4SF/SF2 用 クーリングファンファンステー	¥2,112 ★
S4-S1SA	YZ-4SF2 用 フロント"X30" ショックセット	¥6,930 ●
S4-S1LA	YZ-4SF2 用 リヤ"X30" ショックセット	¥6,930 ●
S4-S2SA	YZ-4SF2 用 フロント"X30" ショックシャフト	¥847 ●
S4-S2LA	YZ-4SF2 用 リヤ"X30" ショックシャフト	¥847 ●
S4-S2STA	YZ-4SF2 用 フロント"X30" ショックシャフト (チタンコート)	¥1,485 ★
S4-S2LTA	YZ-4SF2 用 リヤ"X30" ショックシャフト (チタンコート)	¥1,837 ★
S4-S4SA	YZ-4SF2 用 フロント"X30" ショックボディ (S4-S3X/S4-S4C 用)	¥1,045 ●
S4-S4LA	YZ-4SF2 用 リヤ"X30" ショックボディ (S4-S3X/S4-S4C 用)	¥1,045 ●
S4-S3XA	YZ-4SF2 用 "X30" ショック用 X リング (3.0mm)	¥572 ●
S4-S4CA	YZ-4SF2 用 "X30" ショックカラー (2種類各2個入)	¥594 ●
S4-TBS2A	YZ-4SF2 用 チタン製 ターンバックルセット (1台分7本入/レンチ)	¥4,829 ★
Z4-200	YZ-4 用 ベルクランク/センターリンク/Sマウント (サーボ ホーン付)	¥1,628 ●
Z4-415SA	YZ-4 用 ステアリングブロック (L/R)	¥814 ●
Z4-415SGA	YZ-4 用 ステアリングブロック L/R (グラファイト成型)	¥1,056 ★
Z4-415AA	YZ-4 用 CG製 ステアリングプレート (1枚入)	¥572 ●
Z2-009R3A	DTM3/CAL3 用 リヤアウターサスアームピン (φ3アウターピン)	¥495 ●
Z2-009R35A	DTM3/CAL3 用 リヤインナーサスアームピン (φ3.5インナーピン)	¥528 ●
Z2-009S35A	DTM3/CAL3 用 φ3.5インナーピン用スペーサー/シム (各4個入)	¥528 ●
Z2-01ORAMA	YZ-2/4/DTM 用 リヤアクスル (Z2-415RDM 専用)	¥682 ●
Z2-011R6A	YZ-2 用 6mm リヤホイールハブ	¥1,221 ★
Z2-206DM2A	YZ-2/YZ-4 用 HD φ5.5mm ボールエンドキャップ (20個付)	¥935 ●
Z2-206-6A	YZ-2/YZ-4 用 HD φ5.5mm ロッドエンドボール (ネジ部 6mm/4個入)	¥594 ●
Z2-206-8A	YZ-2/YZ-4 用 HD φ5.5mm ロッドエンドボール (ネジ部 8mm/4個入)	¥594 ●
Z2-206-10A	YZ-2/YZ-4 用 HD φ5.5mm ロッドエンドボール (ネジ部 10mm/4個入)	¥594 ●
Z2-206-12A	YZ-2/YZ-4 用 HD φ5.5mm ロッドエンドボール (ネジ部 12mm/4個入)	¥594 ●
Z2-300BSA	DTM3/CAL3 用 サスマウントブッシュ (φ3.5インナーピン用)	¥1,243 ●
Z2-412A	YZ-2/YZ-4 シリーズ用 スタビ用ロッドエンド	¥528 ●
Z2-415S10A	DTM3/CAL3 用 F/R ハブキャリア用スペーサー (1.0mm厚10枚入)	¥176 ●
Z2-S3A	YZ-2 用 "X33" ショックオリングキャップ (オリング付)	¥473 ●
Z2-S4JA	YZ-2 用 "X33" ショックアジャストナット	¥561 ●
Z2-S4IA	YZ-2 用 "X33" ショックインナースペーサー (10個入)	¥374 ●

Z2-S6MA	YZ-2 / 4 / DTM用 ショックエンド プラスティックパーツ (S/M/L サイズ)	¥726 ●	BB-1050HA	H.D. 5φ×10φ ベアリング (高耐荷重タイプ)	¥814 ★
Z2-S7TA	B-YZ2T用 アルミ製 ショック エンド ボール (ハード/台座φ6.8)	¥814 ●	BB-135-2A	φ5×φ13 ベアリング (2個入) BM-415R05/R10 用	¥561 ★
Z2-S8TA	B-YZ2T用 ショック マウント ナット	¥990 ★	BB-1510A	10φ×15φ ベアリング 2個入	¥748 ●
Z2-SG72SDA	YZ-2用 72T スパーギヤ (3個穴仕様) (スリッパ/ダイレクト)	¥627 ★	CS-BGA	ヨコモ ブラック グリス (スラストボール用)	¥594 ★
Z2-SG80SDA	YZ-2用 80T スパーギヤ (3個穴仕様) (スリッパ/ダイレクト)	¥627 ●	CS-DGA	ヨコモ デフグリス (デフボール用)	¥594 ★
Z2-S93A	YZ-2 / YZ-4用 "X33" ショックプラスチックパーツ	¥1,089 ●	CS-HDLA	ハイグレード ボールデフ グリス (ハイパワー対応)	¥891 ★
BM-413	フロント ステアリング ハブキャリア (10度)	¥462 ★	CS-SLGA	シール グリス (Oリング/ガスケット用)	¥1,067 ★
Z4-41310A	YZ-4 / B-MAX4用 アルミ製 ステアリング ハブキャリア (10度)	¥5,940 ★	SD-008SA	ドリフト プラス タイプ C用 キャスター アングル スペーサー	¥154 ●
Z4-413125A	YZ-4 / B-MAX4用 アルミ製 ステアリング ハブキャリア (12.5度)	¥5,940 ★	SD-TB39NA	対辺 4mm ニッケル ハードスチール製 ターンバックル (39mm 2本入)	¥374 ●
BM-414WAA	アルミ製 キングピン セット	¥748 ●	SD-TB45NA	対辺 4mm ニッケル ハードスチール製 ターンバックル (45mm 2本入)	¥374 ●
B2-501GGA	MR/RS ギヤデフ用 ガスケット	¥253 ●	SD-TB48NA	対辺 4mm ニッケル ハードスチール製 ターンバックル (48mm 2本入)	¥374 ●
B2-503GMA	ギアデフ用 メタル ベベルギヤ セット	¥1,485 ●	SD-TB52NA	対辺 4mm ニッケル ハードスチール製 ターンバックル (52mm 2本入)	¥374 ●
B2-670CA	スリッパ パッド (2枚入)	¥792 ●	ZC-TB39C	39mm チタン製 ターンバックル (2本入)	¥1,221 ★
B4-821A	フロント ホイル	¥495 ★	ZC-TB45C	45mm チタン製 ターンバックル (2本入)	¥1,364 ★
B4-821WA	フロント ホイル (ホワイト)	¥495 ★	ZC-TB48C	48mm チタン製 ターンバックル (2本入)	¥1,364 ★
B4-827A	リヤ ホイル (イエロー / H12mm 6角ハブ用)	¥495 ★	ZC-TB52C	52mm チタン製 ターンバックル (2本入)	¥1,463 ★
B4-827WA	リヤ ホイル (ホワイト / H12mm 6角ハブ用)	¥495 ★	BM-T16A	インナースポンジ	¥814 ★
B4-011FA	フロント 六角ホイル ハブ (対辺12mm)	¥891 ★	ZC-T16MA	オフロード用 インナースポンジ (ミディアム)	¥473 ★
B4-011RA	リヤ 六角ホイル ハブ (対辺12mm)	¥891 ●	YS-7AB	AJ ナット用 φ12mm Oリング (プロ/エックスショック用)	¥319 ●
SP-011HA	ホイルハブピン (ハードタイプ 4本入)	¥528 ●	YS-8BHA	アルミ製 ショックキャップ ボール (ハードコート 4個入)	¥726 ★
BM-S812RA	樹脂製 "エックス" ショック キャップ (2個入)	¥649 ●	ZC-105B	防塵用マジックテープ	¥275 ●
B2-S812AA	アルミ製 "エックス" ショック キャップ	¥1,144 ★	ZC-204317A	アルミ製 クランプ式 17mm サーボホーン (23T スプライン) (サンワ/KO用)	¥1,716 ★
B2-S812ADA	アルミXショックキャップ ドレン用 "O" リング/スクリュー (8個入+スクリュー4本)	¥374 ★	ZC-204320A	アルミ製 クランプ式 20mm サーボホーン (23T スプライン) (サンワ/KO用)	¥1,716 ★
BM-S116TA	"エックス" ショック テーパーピストン (ホワイト φ1.1 6個穴)	¥495 ★	ZC-204517A	アルミ製 クランプ式 17mm サーボホーン (23T スプライン) (フタバ用)	¥1,716 ★
BM-S143A	"X" ショックピストン (φ1.4 3個穴)	¥495 ★	ZC-204520A	アルミ製 クランプ式 20mm サーボホーン (23T スプライン) (フタバ用)	¥1,716 ★
BM-S152A	"X" ショックピストン (φ1.5 2個穴)	¥594 ★	ZC-A3605BA	φ3.0×φ6.0×0.5mm アルミシム (ブラック)	¥528 ★
BM-S162A	"X" ショックピストン (ブラック φ1.6 2個穴)	¥495 ●	ZC-A3610BA	φ3.0×φ6.0×1.0mm アルミシム (ブラック)	¥528 ●
BM-S172A	"X" ショックピストン (ホワイト φ1.7 2個穴)	¥495 ●	ZC-A3620BA	φ3.0×φ6.0×2.0mm アルミシム (ブラック)	¥528 ●
YAS-650A	ビックボア ショック用 フロント スプリング (パープル) 人工芝/カーペット専用	¥847 ●	ZC-A3630BA	φ3.0×φ6.0×3.0mm アルミシム (ブラック)	¥528 ●
YAS-675	ビックボア ショック用 フロント スプリング (ブラック) 人工芝/カーペット専用	¥784 ●	ZC-SS43LFA	M4×3.0mm セット スクリュー (先平/ネジロック加工済)	¥352 ●
YAS-1000A	ビックボア ショック用 リヤ スプリング (ブラック) 人工芝/カーペット専用	¥847 ●	ZC-BH24A	M2×4mm ボタンヘッド スクリュー (10本入)	¥374 ●
YS-A750	ビックボア ショック用 フロント スプリング (オレンジ) オールラウンド	¥784 ●	ZC-BH26A	M2×6mm ボタンヘッド スクリュー (10本入)	¥374 ●
YS-A775	ビックボア ショック用 フロント スプリング (グリーン) オールラウンド	¥784 ★	ZC-C268A	M2.6×8mm キャップ スクリュー (8本入)	¥319 ●
YS-A800	ビックボア ショック用 フロント スプリング (ピンク) オールラウンド	¥784 ★	ZS-412SBK	φ2.5×φ6.0×4mm ストッパー (ブラック 2個入)	¥308 ●
YS-A850	ビックボア ショック用 フロント スプリング (レッド) オールラウンド	¥784 ★	ZC-BH28TPA	M2X8 ボタンヘッド タッピング (1.5mm 六角穴)	¥352 ●
YS-A875	ビックボア ショック用 フロント スプリング (イエロー) オールラウンド	¥784 ★	ZC-N4FLTA	アルミ製 4mm 大径フランジ ナット (セレート付 4個入)	¥847 ●
YS-A900	ビックボア ショック用 フロント スプリング (ゴールド) オールラウンド	¥784 ★	ZC-S50SA	5.0mm スペーサーシム (0.05 0.1 0.2mm 厚)	¥561 ★
YS-A1175	ビックボア ショック用 リヤ スプリング (オレンジ) オールラウンド	¥784 ★	ZC-S520A	YZ-4用 φ5.0×φ7.0×0.2mm シム (6枚入)	¥154 ★
YS-A1200	ビックボア ショック用 リヤ スプリング (グリーン) オールラウンド	¥784 ●	ZC-S550A	φ5.0×φ7.0×0.5mm シム (8枚入)	¥187 ●
RP-083BKA	レーシング パフォーマー ウルトラ フロント スプリング (ブラック)(Off カーペット/人工芝)	¥968 ★	ZC-S37A	リンクマウントスペーサー (3×7ワッシャー)	¥132 ●
RP-0830A	レーシング パフォーマー ウルトラ フロント スプリング (オレンジ)(Off カーペット/人工芝)	¥968 ★	ZC-S330A	φ3.1×φ5.0×0.3シム	¥187 ●
RP-083GA	レーシング パフォーマー ウルトラ フロント スプリング (グリーン)(Off カーペット/人工芝)	¥968 ★	ZR-200GA	ブラック アンテナ セット (キャップ付, 2本入)	¥132 ●
RP-103BKA	2/4WD/トラック ウルトラ フロント スプリング (ブラック)(ロング・ハードシリーズ)	¥1,056 ★	ZS-GWBA	小さくオフロードウイング	¥968 ★
RP-103PUA	2/4WD/トラック ウルトラ フロント スプリング (パープル)(ロング・ハードシリーズ)	¥1,056 ★	ZS-GWBNA	小さくオフロードウイング (ナローサイズ)	¥968 ●
RP-103BRA	2/4WD/トラック ウルトラ フロント スプリング (ブラウン)(ロング・ハードシリーズ)	¥1,056 ★	ZS-GWBNHA	ナローサイズ 小さくオフロードウイング(ヘビィデューティ)	¥1,485 ★
RP-084BKA	レーシング パフォーマー ウルトラ リヤ スプリング (ブラック)(Off カーペット/人工芝)	¥968 ★	Z2-110A	オフロード用 ウイングプレート (チタン皿ネジ付)	¥1,067 ★
RP-0840A	レーシング パフォーマー ウルトラ リヤ スプリング (オレンジ)(Off カーペット/人工芝)	¥968 ★	YT-RWS10A	ショートリボ サイズ レーシング バッテリー ウェイト (1.0mm厚)	¥957 ★
RP-087-2A	YZ-4SF2用 高精度切削 チタン製 3mm スクリューセット (1台分 132本入)	¥19,800 ★			
RP-089BKA	2/4WD/トラック ウルトラ リヤ スプリング (ブラック) (ダート用、トラック・カーペット用)	¥1,122 ★			
RP-089PUA	2/4WD/トラック ウルトラ リヤ スプリング (パープル) (ダート用、トラック・カーペット用)	¥1,122 ★			
BB-105-2A	5φ×10φ ベアリング	¥561 ●			

パーツリスト中の「●★」はキットの適合表記となります。  
● = 標準装備 ★ = オプション

本パーツリストの商品名は整合を図るため、言い回しや呼び方を若干変えてある事があります。