

RS 10

1/10 SCALE EP TOURING CAR CHASSIS KIT



この度はヨコモ製R/Cカーキットをお買い求め頂き、誠に有り難うございます。このキットは、ワールドチャンピオンカーであるヨコモの高性能・競技用R/Cカーです。本説明書に従った正しい組立・安全な走行をして頂ければ、誰でも手軽に楽しむことが出来ます。

R/Cカーを安全に楽しんで頂くための 注意事項

お子様(中学生以下)が組立・走行する際は、必ず保護者の方が付き添い 安全を確認して下さい。

■ 組立の注意

- 幼児のいる場所では組み立てないで下さい。小さな部品を飲み込む等、非常に危険です。
- 組立の前に必ず内容をお確かめ下さい。万一不良部品、不良部品などがあった場合は、ヨコモ・フアンタナーサービス部までお問い合わせ下さい。
- 組立の前に説明書を最後まで読み、全体の流れをつかむと効果的な組立が出来ます。
- 組み立てる際は、様々な工具が必要になります。安全の為に必ず作業内容に合った工具を使用して下さい。又、カーターナイフ等を使用する際は危険を伴いますので、注意して下さい。
- 部品には様々な素材を使用しています。切削加工された金属パーツ等が鋭く、慎重な組立が必要となります。ケガをしないように注意して下さい。
- フラスタック/バッテリーなどを切断する際は、切断した部品が飛び危険があるので注意して下さい。
- 回転部や駆動部が出来るだけスムーズに動作するように組み立てて下さい。
- 配線やコネクタ類はきれいにまとめて下さい。回転部分や走行路面にコネクタが接触すると危険です。又、配線は確実に接続されていないとショートなどの恐れや、性能を十分に発揮出来な場合があります。
- 必要以上に分解、改造をする、安全性が低下したり走行性能が十分に発揮出来なくなる場合があります。塗装は、周囲に火気の無いことを確認し、換気の良い場所で行って下さい。

■ 走行の注意

- ヨコモ製R/Cカーは競技用の為、時速40kmを越える速いスピードが出るモデルもあります。リールを守って安全な場所や、R/Cカー用カーキットで走らせて下さい。
- 公道等、周囲の人の迷惑になるような場所では絶対に走らせないで下さい。
- R/Cカーは電波を利用する為、何らかのトラップで最悪の場合は暴走する事があります。狭い場所や室内は避け、出来るだけ広い障害物のない場所で走らせて下さい。
- 周囲にR/Cカーを走らせている人がいる場合は、電波が重ならないように、周波数を確認し合って、安全を確かめて下さい。R/Cカーは水を嫌います。雨の日や、水たまりのある場所で走らせると、R/Cメカが壊れたり、暴走する危険があります。
- R/Cカーの駆動部分、ギヤやベリム、タイヤなどは高回転で回ります。バッテリーを接続した後危険ですので、回転部分に手を触れないで下さい。
- 走行後のR/Cカーは各部が高温になる事があります。危険ですので冷却期間を置いてから、メンテナンスなどをして下さい

■ 走らせる手順

- ① タイカを駆逐する様に、台の上R/Cカーを置きます。
 - ② スピードコントローラのスイッチがOFFになっている事を確認しながら、モーターとバッテリーを接続します。
 - ③ 送信機のフアンタナーを伸ばし、スイッチをONにします。(送信機の電圧が下がっているとは危険です。常に電圧の高い状態で使用して下さい。)
 - ④ 受信機のスイッチをONにします。
- #### ■ 走行終了手順
- ① スピードコントローラのスイッチをOFFにします。
 - ② バッテリーの接続を外します。
 - ③ 送信機のスイッチをOFFに、フアンタナーを縮めます。

■ バッテリーの取り扱い

- (バッテリーに付属の説明書に基づき使用して下さい。)
- バッテリーを充電する際は、周囲に燃えやすい物のない安全な場所で行って下さい。又、高温な場所での充電も避けて下さい。
- バッテリーの充電中は充電状況を常に確認して下さい。充電器の駆動音などで過充電すると、最悪の場合は発火する危険性があります。バッテリー温度が50度を越えたら充電を中止して下さい。
- 走行後のバッテリーは高い温度になります。連続使用するとバッテリーを傷める事になりますので、冷却期間を置いてから充電して下さい。
- 不要になつたバッテリーは一般のゴミと一緒に捨てず、お手数でも電池専用の回収箱に捨てて下さい。

■ モーターの取り扱い

- (モーターに付属の説明書に基づき使用して下さい。)
- 7.2Vのバッテリーでモーターのから回りをすると危険です。モーター内部を破損し、部品が飛び出す事も考えられますので、もしモーターのブリュークインをする時は、モーターをしっかりと固定し3~5V程度でから回して下さい。
- モーターは定期的なメンテナンスが必要です。劣化するとスピードが出なくなったり、走行時間が短くなります。定期的にかリニンジしたり、フアンタナーが減ってきたら交換する等のメンテナンスをして下さい。
- モーターの性能に合ったギヤ比を選択して下さい。ギヤ比が最適でないかモーターの性能を十分に発揮出来なだけでなく、他のR/Cメカを壊す原因にもなります。
- 走行後のモーターは非常に高い温度になります。連続走行するとモーターを傷める事になりますので、冷却期間を置いてから走行して下さい。

Thank you for purchasing this Yokomo product. This high performance competition kit has been proudly manufactured by Yokomo - World Champion R/C car manufacturer. Proper assembly of this product will provide fun, safe enjoyment.

PRECAUTIONS FOR SAFE ENJOYMENT OF YOUR R/C CAR

For children under the age of 13, parental guidance is recommended when running.

■ ASSEMBLY PRECAUTIONS

- Do not assemble around small children. The parts can be dangerous if accidentally swallowed.
- Check the contents carefully before assembly. Please contact Customer Support if you happen to notice any defective or missing items.
- You will find the assembly process much easier by carefully reading through the manual, and familiarizing yourself with the instructions.
- Many different tools are required during assembly. For safety purposes, please use suitable tools. Exercise extra caution when using a sharp tool such as a hobby knife.
- Many different materials are used for the parts. Use extra care when handling parts with sharp edges, such as machined metal parts.
- When cutting plastic parts, watch for any flying parts.
- Try to assemble any rotating parts or drivetrain parts as smooth as possible.
- Bundle wires neatly away from the ground or any moving drivetrain components. Make sure that all wires are properly connected to prevent shorting.
- Unnecessary modifications may be unsafe and hinder performance.
- Always paint in a well ventilated area away from flames.

■ PRECAUTIONS BEFORE RUNNING

- Yokomo R/C cars are built for competition use, and some models may exceed speeds of 40km per hour. Practice common sense and run the car in open safe places, or R/C car tracks.
- Do not run the car on public roads with high amounts of traffic, or in areas that may cause an inconvenience to people in that area.
- R/C cars are controlled using a radio frequency. In a worst-case scenario, radio interferences may cause loss of control.
- If others near you are running R/C cars, confirm that they are not running on the same frequency.
- R/C cars do not like water. Avoid running on rainy days, or areas with water puddles. Exposure of the electronics to water may cause loss of control or damage to the electronics.
- The drivetrain of an R/C car consists of many moving parts like gears, belts, shafts, and tires. Avoid touching these areas when the battery is connected. Many parts of an R/C car will become hot after running. Allow the parts to sufficiently cool before conducting any maintenance.

■ BEGINNING A RUN

- ① Place the R/C car on a stand so the wheels are off the ground.
- ② Confirm that the speed controller switch is OFF, and connect the motor and battery.
- ③ Extend the transmitter antenna and turn the switch ON. (It is unsafe to use a transmitter with low voltage. Make sure that the transmitter batteries are good before running.)
- ④ Turn the speed controller switch ON.

■ FINISHING A RUN

- ① Turn the speed controller switch OFF.
- ② Disconnect the battery.
- ③ Turn the transmitter switch OFF, and retract the antenna.

■ BATTERY USAGE

- (Carefully read the instruction included with the batteries)
- When charging batteries, make sure that the surrounding area is void of anything highly flammable. Also avoid charging in high-temperature locations.
- When charging batteries, frequently monitor the charging status. In a worst case scenario, overcharging a battery may cause it catch on fire. If the battery reaches 50 degrees Celsius or more, stop charging.
- Batteries will become hot after running. Continuous use of the battery pack may result in damage to the cells. Allow the battery too cool down before re-charging.
- Please do not discard old battery packs in the trash. Although inconvenient, please locate a battery disposal center.

■ MOTOR USAGE

- (Carefully read the instructions included with the motor.)
- Connecting a 7.2V battery directly to the motor can be very dangerous. This may cause the internal parts of the motor to break apart, causing some parts to fly out of the motor. To break-in the motor, safely secure the motor and run the motor at about 3.5V. Motors require periodic maintenance. Slower speeds and decreased run times may indicate a worn-out motor. Periodically clean the motor and change the brushes when needed.
- Choose a gear ratio that matches the power characteristics of the motor. Using a gear ratio unsuited to the characteristics of the motor will not only prevent the motor from performing at its optimum, but may even cause damage to the other electronics.
- Motors will generally become very hot after running. Continuous running will reduce the life of the motor. Allow the motor to sufficiently cool between each run.

組立てに必要な物
ACCESSORIES AND TOOLS NEEDED FOR KIT ASSEMBLY

走行のために別途お買い求め頂くもの
ADDITIONAL ITEMS REQUIRED FOR USE (NOT INCLUDED IN KIT)

2チャンネルラジオポ (1サーボ、1アンプ仕様)
TWO CHANNEL R/C SURFACE RADIO SYSTEM AND ELECTRONIC SPEED CONTROL

走行用 角型Li-Poバッテリー
SQUARE EDGE Li-Po BATTERY PACK

走行用バッテリー充電器
BATTERY CHARGER

走行用モーター
MOTOR

走行用ボディ
BODY

タイヤ&ホイール
TIRES WHEEL

ピニオンギヤ
PINION GEAR

ボディ塗装用カラー
BODY SPRAY PAINT

組み立ての際に別途用意する工具
ASSEMBLING TOOLS REQUIRED. (NOT INCLUDED IN KIT)



ヘックスドライバー(2mm、1.5mm)

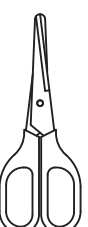
HEX WRENCH

YOKOMOLーシグナル 1.5mm ヘックスドライバー ¥770

YT-15RTRA レッド / YT-15RTBA ブラック

YOKOMOLーシグナル 2.0mm ヘックスドライバー ¥770

YT-20RTRA レッド / YT-20RTBA ブラック



ハサミ

SCISSORS

YT-CS1A/ハサミ 160mm ¥1760

YT-CS2A 曲線/ハサミ ¥1760



ナットドライバー(7.0mm、5.5mm)

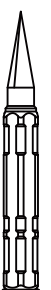
NUT DRIVER

YOKOMOLーシグナル 5.5mm ナットドライバー ¥880

YT-55RTRA レッド / YT-55RTBA ブラック

YOKOMOLーシグナル 7.0mm ナットドライバー ¥880

YT-70RTRA レッド / YT-70RTBA ブラック



ボディリーマー

BODY REAMER

YOKOMOLーシグナル ボディリーマー ¥2310

YT-BRRA レッド / YT-BRBA ブラック



小さな
スcrew driver

SCREW DRIVER(SMALL)

YT-DP1W カラーレンチ #1 スcrew driver ¥1320



瞬間接着剤

QUICK DRYING GLUE

CS-SGEXA 瞬間接着剤 ¥924



ラジオペンチ

NEEDLE NOSE PLIERS



ニッパー

SIDE CUTTER



カッター

HOBBY KNIFE

キットに入っている工具
TOOLS (INCLUDED)



ターンブuckleレンチ

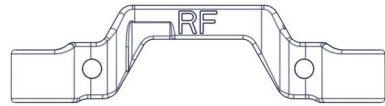
TURNBUCKLE

WRENCH

性能を十分に発揮させる為にイラストをしっかりと参照し、説明書の順番に従って確実に組み上げて下さい。
For assembly, follow the figures and the instructions closely so that your machine will perform at its best!!


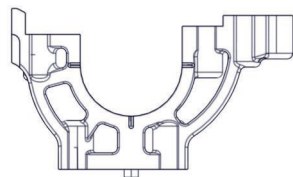
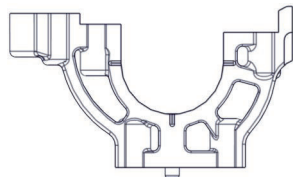
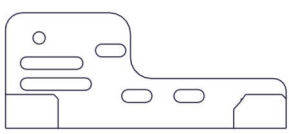
袋1の内容 【 Bag 1 Contents 】

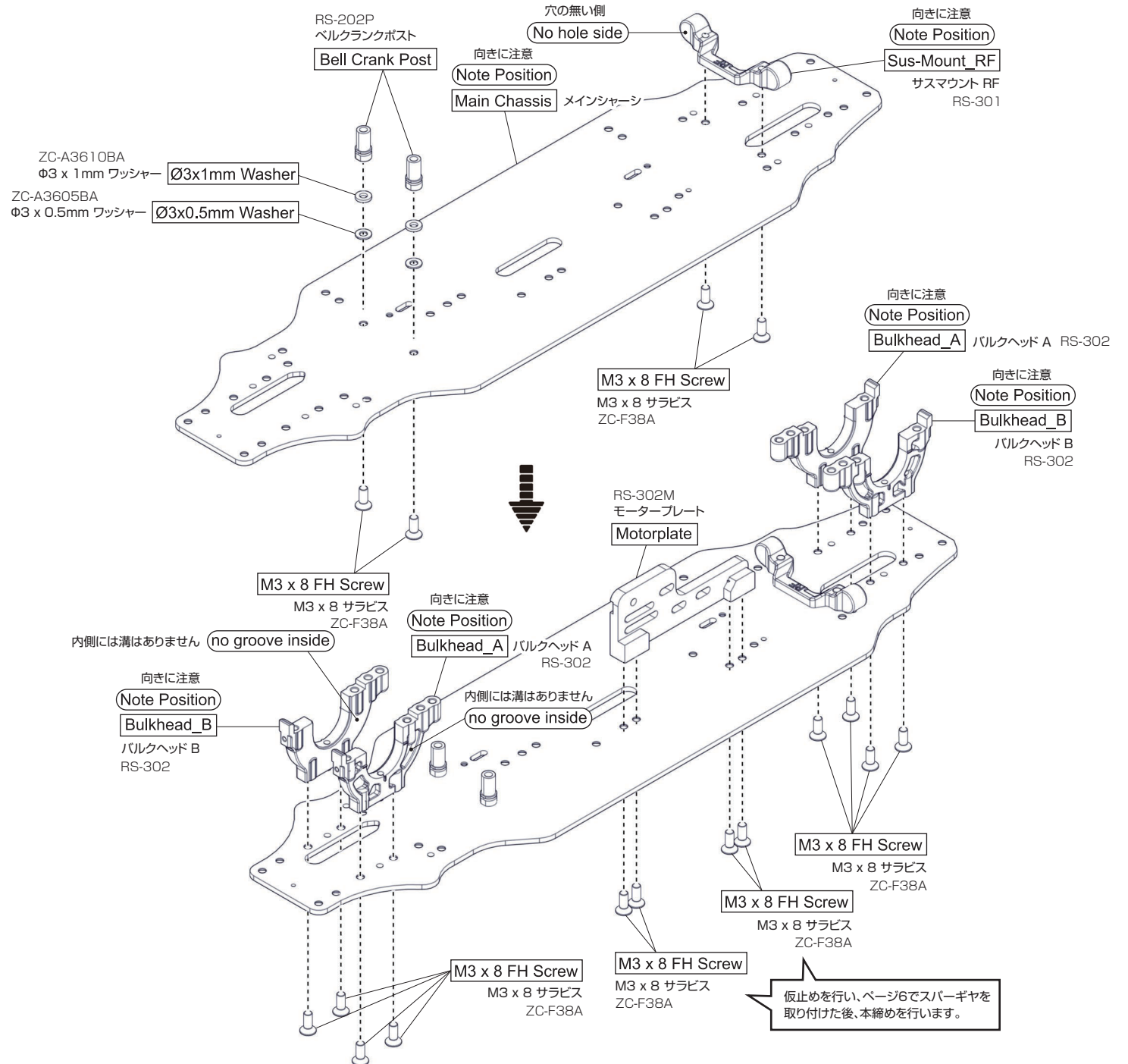
-  -- x4 M3 x 8 FH Screw
M3 x 8 サラビス ZC-F38A
-  -- x2 Ø3x0.5mm Washer
Φ3 x 0.5mm ワッシャー ZC-A3605BA
-  -- x2 Ø3x1mm Washer
Φ3 x 1mm ワッシャー ZC-A3610BA
-  -- x2 Bell Crank Post
ベルクランクポスト RS-202P



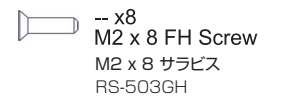
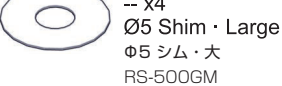
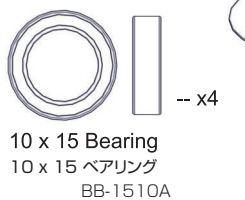
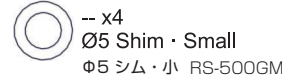
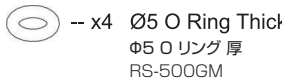
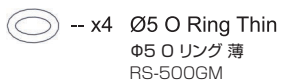
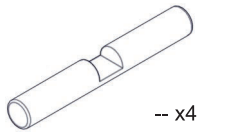
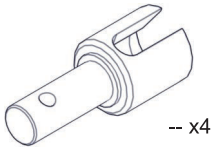
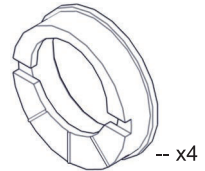
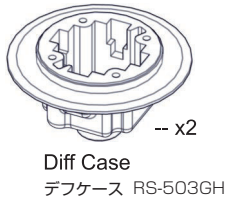
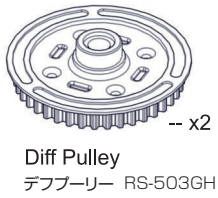
-- x1 Sus-Mount_RF
サスマウント RF RS-301

袋2の内容 【 Bag 2 Contents 】

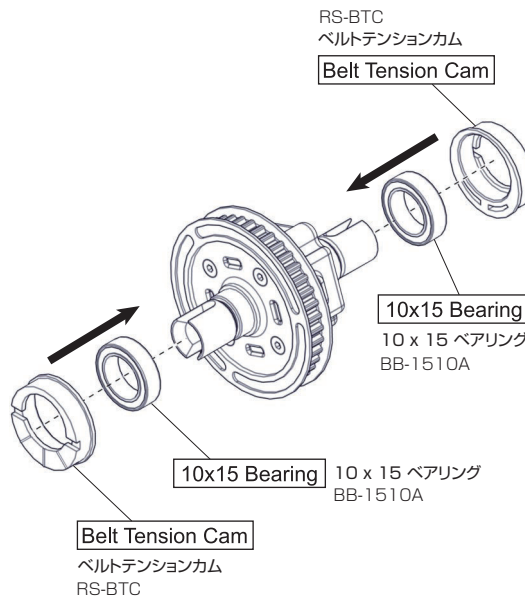
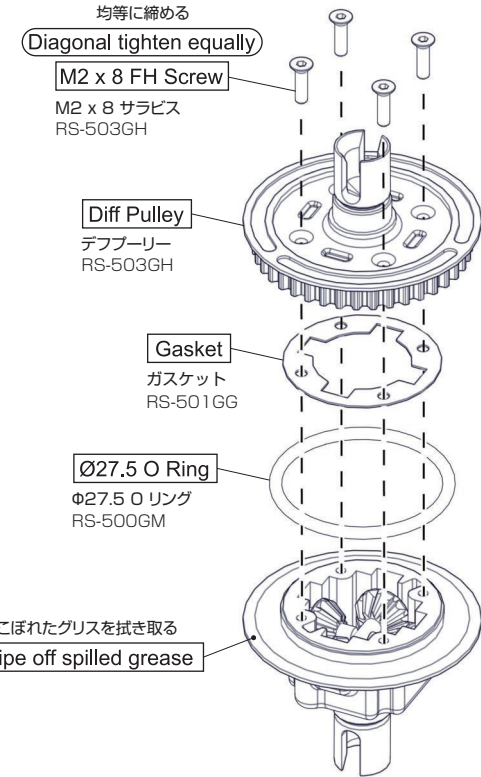
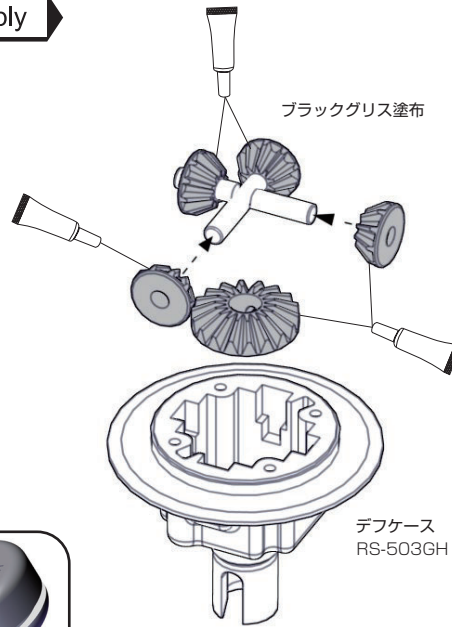
-  -- x12 M3 x 8 FH Screw
M3 x 8 サラビス ZC-F38A
-  -- x2 Bulkhead_A
バルクヘッド A RS-302
-  -- x2 Bulkhead_B
バルクヘッド B RS-302
-  -- x1 Motorplate
モータープレート RS-302M



袋3の内容 【 Bag 3 Contents 】

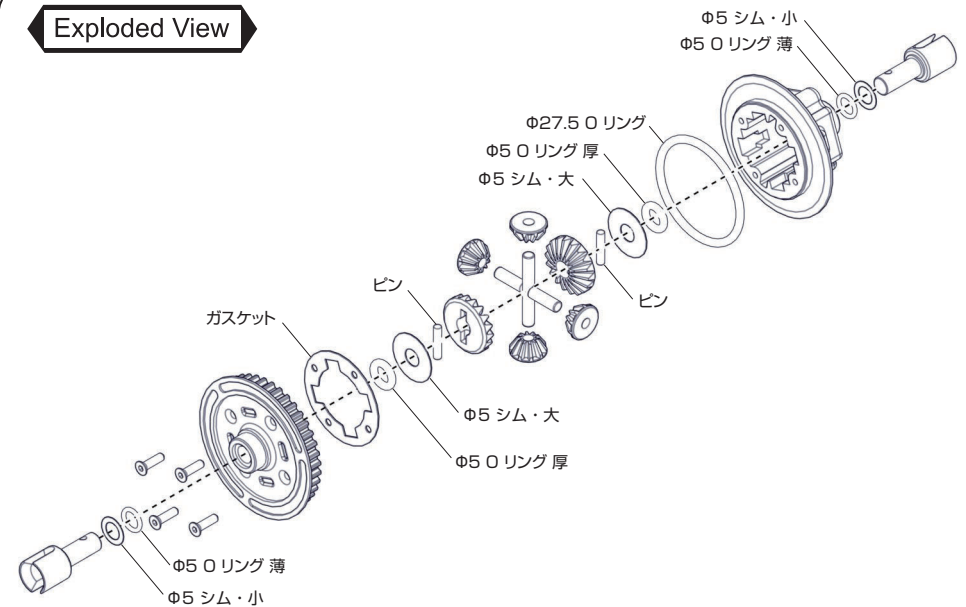


Diff Assembly



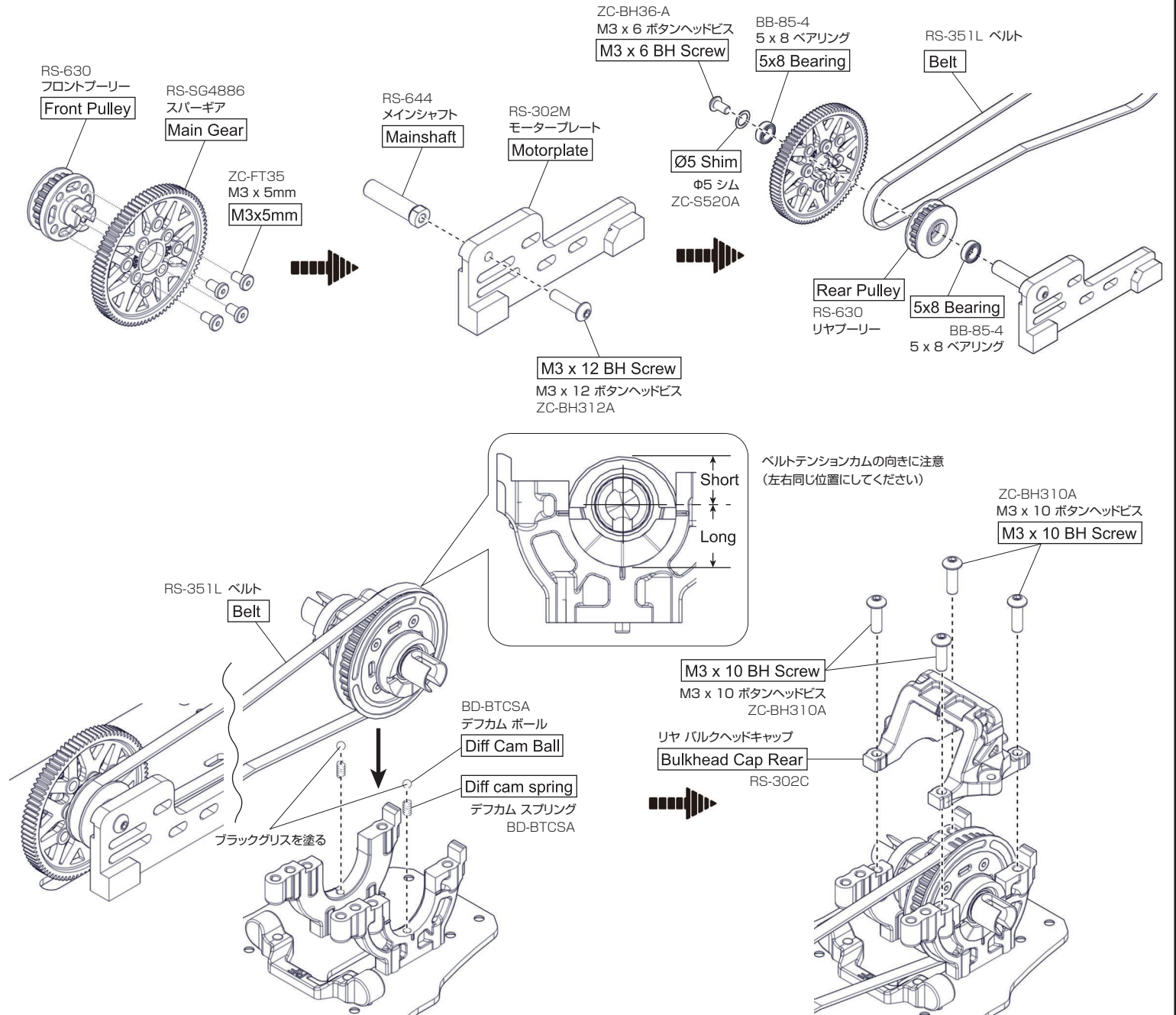
Assemble X2
2セット作ります

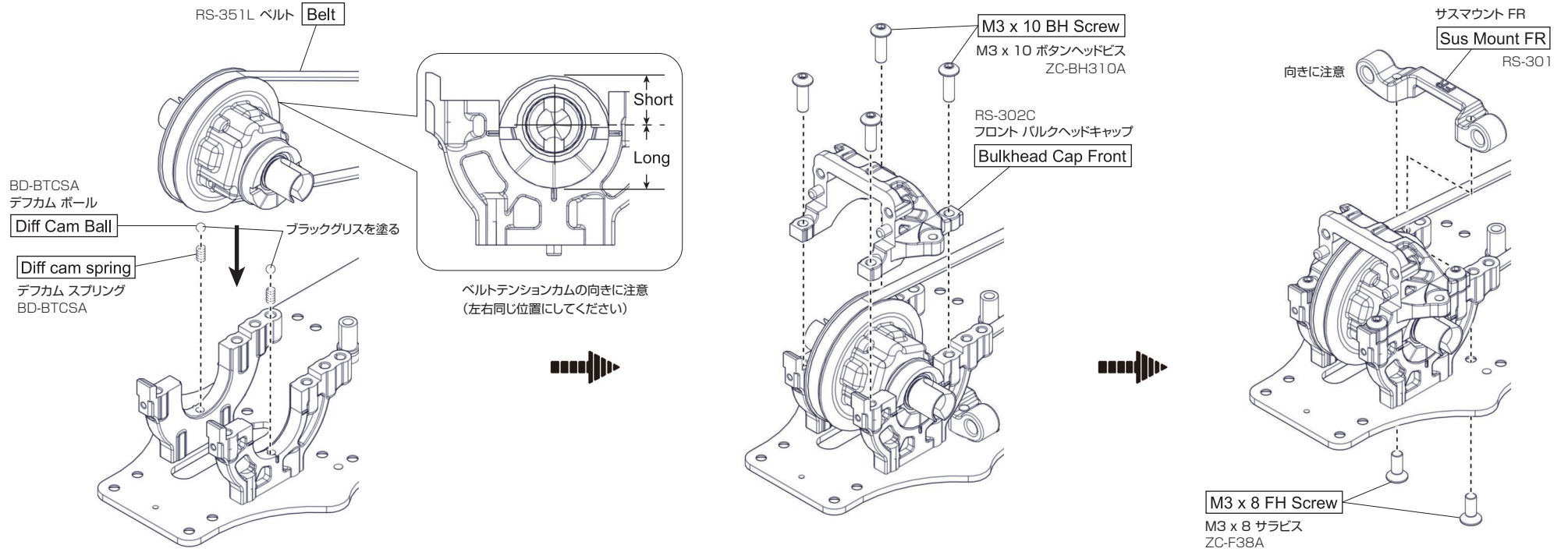
Exploded View



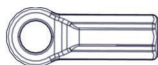
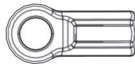


袋4の内容 【 Bag 4 Contents 】

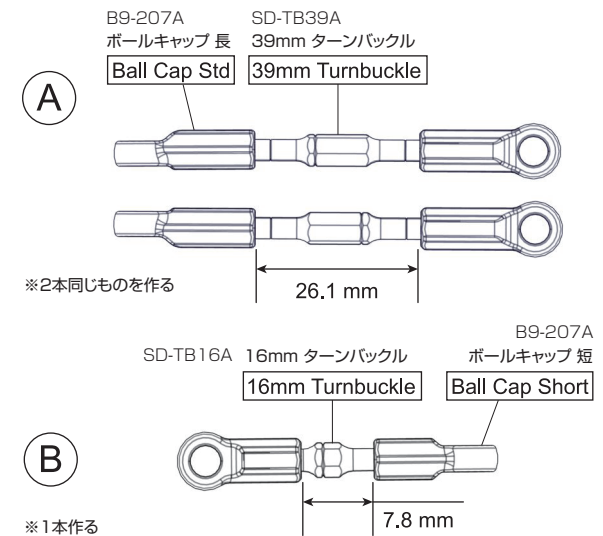
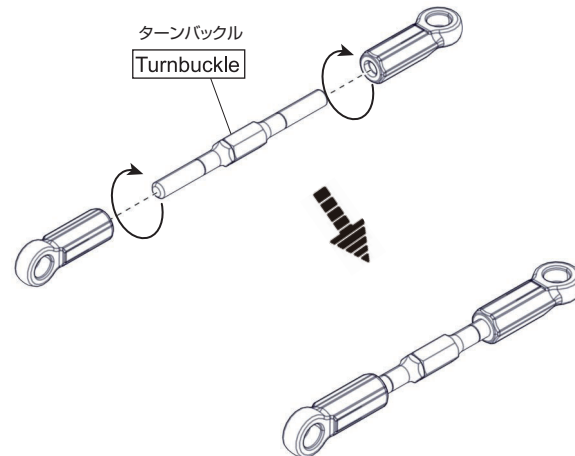
-  -- x2 Belt ベルト RS-351L
-  -- x4 M3 x 5 mm
M3 x 5mm ZC-FT35
-  -- x2 M3 x 8 FH Screw
M3 x 8 サラビス ZC-F38A
-  -- x1 M3 x 6 BH Screw
M3 x 6 ボタンヘッドビス ZC-BH36-A
-  -- x8 M3 x 10 BH Screw
M3 x 10 ボタンヘッドビス ZC-BH310A
-  -- x1 M3 x 12 BH Screw
M3 x 12 ボタンヘッドビス ZC-BH312A
-  -- x2 5 x 8 Bearing
5 x 8 ベアリング BB-85-4
-  -- x4 Diff Cam Spring
デフカム スプリング BD-BTCSA
-  -- x4 Diff Cam Ball
デフカム ボール BD-BTCSA
-  -- x1 Ø5 Shim
φ5 シム ZC-S520A
-  -- x1 Main Gear
スパークス RS-SG4886
-  -- x1 Front Pulley
フロントプーリー RS-630
-  -- x1 Rear Pulley
リアプーリー RS-630
-  -- x1 Bulkhead Cap Front
フロントバルクヘッドキャップ (前後共通) RS-302C
-  -- x1 Bulkhead Cap Rear
リアバルクヘッドキャップ RS-302C
-  -- x1 Sus Mount FR
サスマウント FR RS-301
-  -- x1 Mainshaft
メインシャフト RS-644










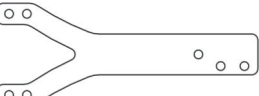

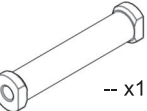
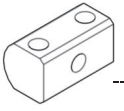
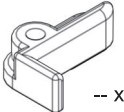
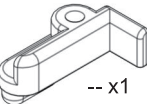



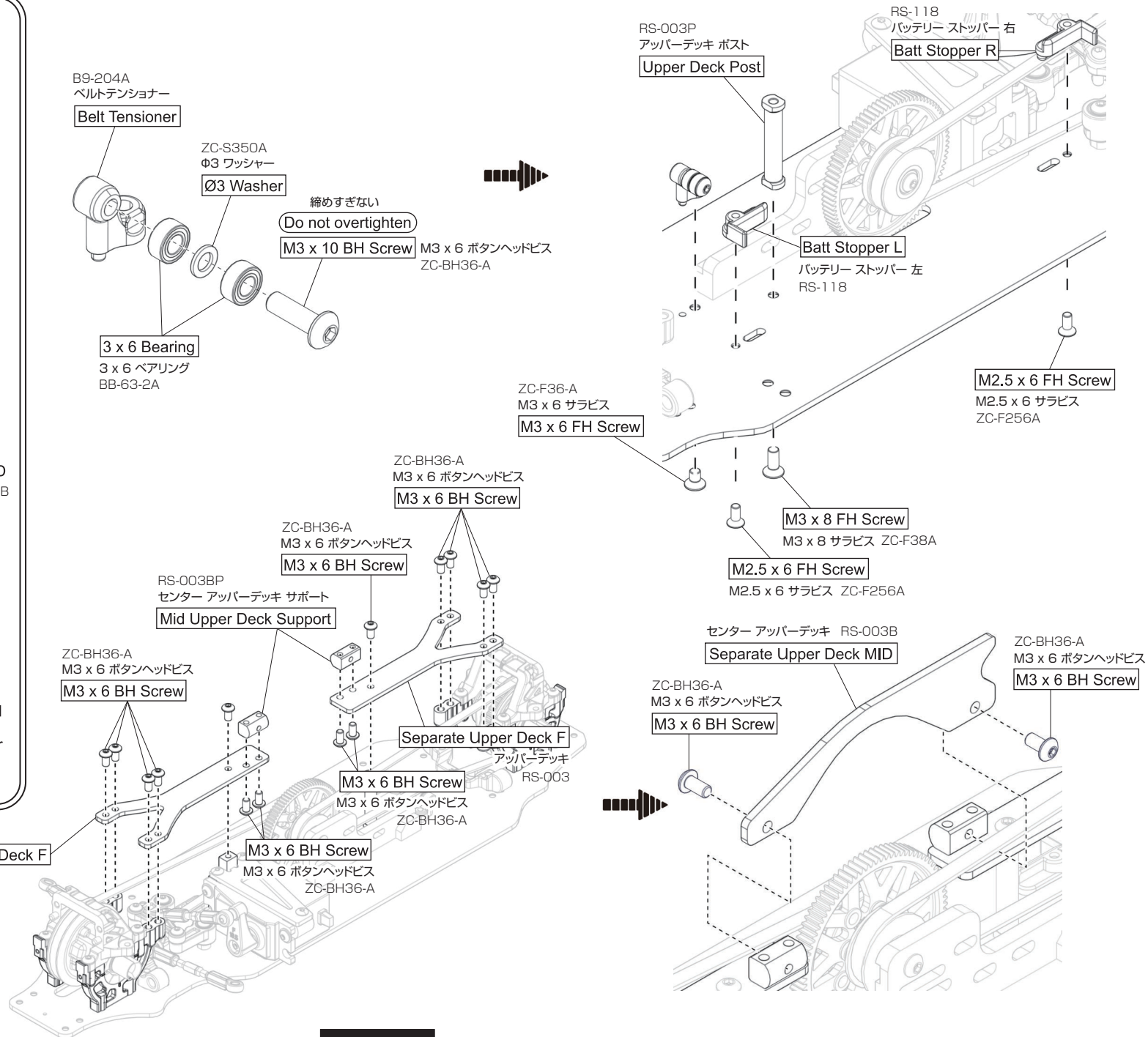
袋5の内容 【 Bag 5 Contents 】

-  -- x4 Ball Cap Std
ボールキャップ 長 B9-207A
-  -- x2 Ball Cap Short
ボールキャップ 短 B9-207A
-  -- x1 16mm Turnbuckle
16mm ターンバックル
SD-TB16A
-  -- x2 39mm Turnbuckle
39mm ターンバックル
SD-TB39A



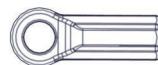



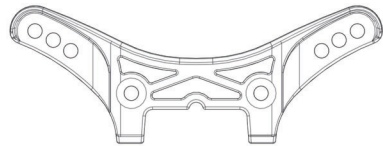
袋6の内容 【 Bag 6 Contents 】

-  -- x2 M2.5 x 6 FH Screw
M2.5 x 6 サラビス ZC-F256A
 -  -- x1 M3 x 6 FH Screw
M3 x 6 サラビス ZC-F36-A
 -  -- x1 M3 x 8 FH Screw
M3 x 8 サラビス ZC-F38A
 -  -- x16 M3 x 6 BH Screw
M3 x 6 ボタンヘッドビス ZC-BH36-A
 -  -- x1 M3 x 10 BH Screw
M3 x 10 ボタンヘッドビス ZC-F310A
 -  -- x1 Ø3 Washer
Φ3 ワッシャー ZC-S350A
 -  -- x2 3 x 6 Bearing
3 x 6 ベアリング BB-63-2A
-
-  -- x2
アッパーデッキ RS-003
 -  -- x1
センター アッパーデッキ RS-003B
-
-  -- x1
アッパーデッキ ポスト RS-003P
 -  -- x2
センター アッパーデッキ サポート RS-003BP
-
-  -- x1
バッテリー ストッパー 左 RS-118
 -  -- x1
バッテリー ストッパー 右 RS-118
 -  -- x1
ベルトテンショナー B9-204A

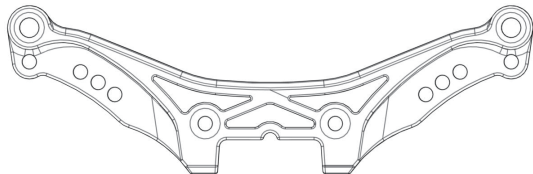


袋7の内容 【 Bag 7 Contents 】

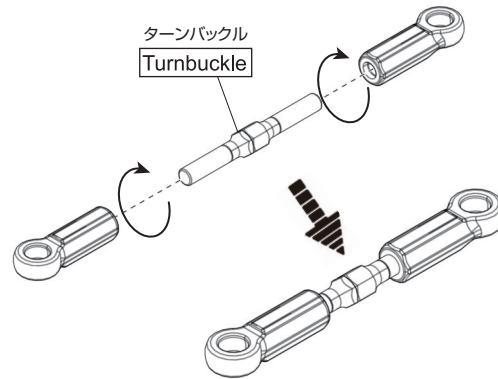
-  -- x4 M3 x 10 FH Screw
M3 x 10 サラビス ZC-F310A
-  -- x4 Ball Stud 4.8mm
ボールスタッド 4.8mm B8-206MHA
-  -- x8 Ball Cap Std
ボールキャップ 長 B9-207A
-  30mm Turnbuckle
-- x4 30mm ターンバックル SD-TB30



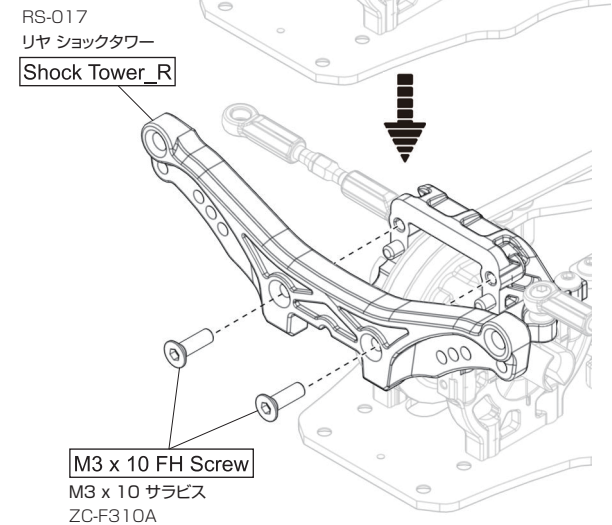
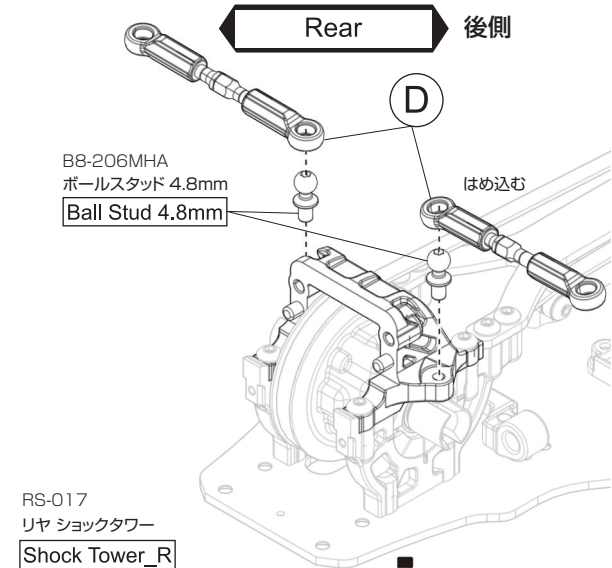
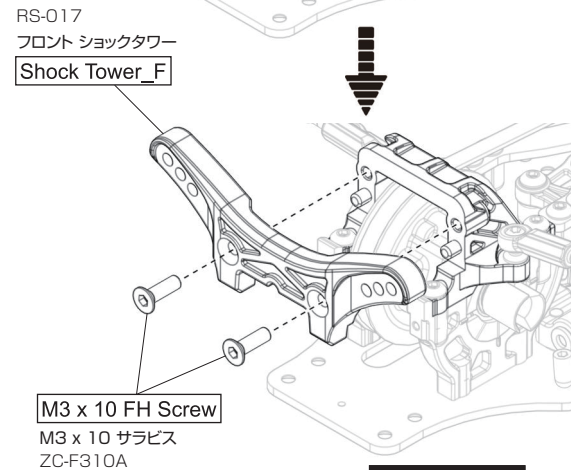
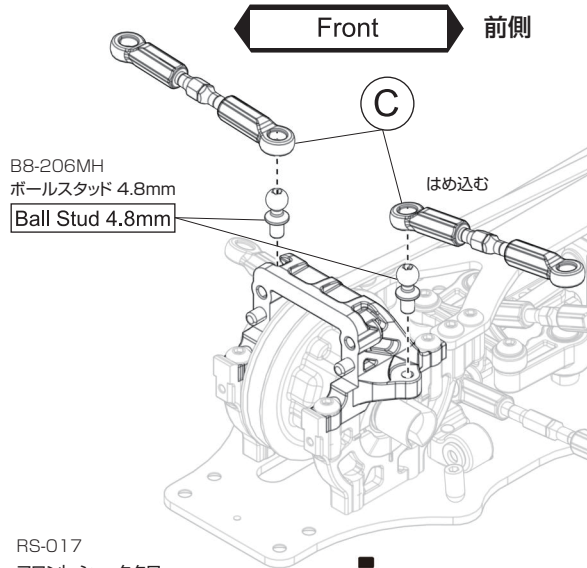
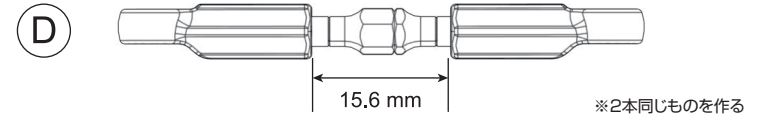
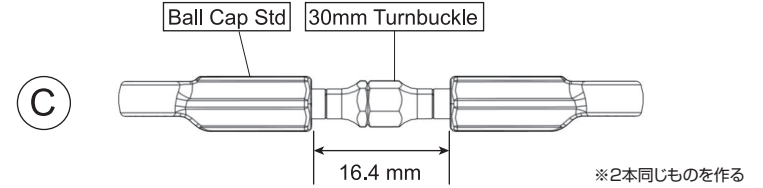
-- x1 Shock Tower_F
フロント ショックタワー
RS-017




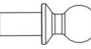








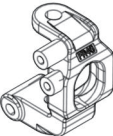
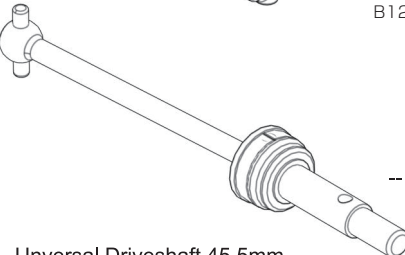
-- x1 Shock Tower_R
リア ショックタワー
RS-017

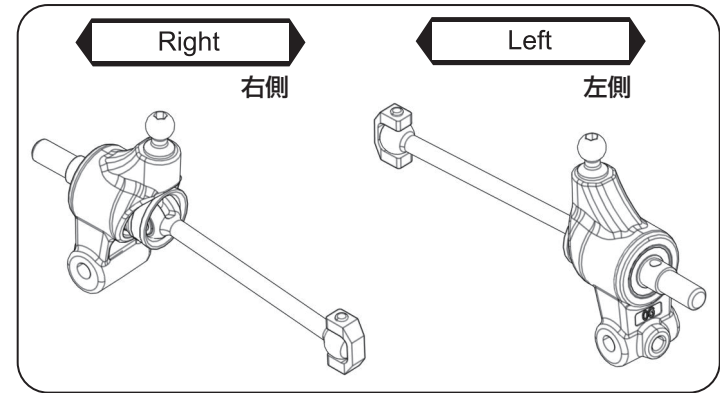
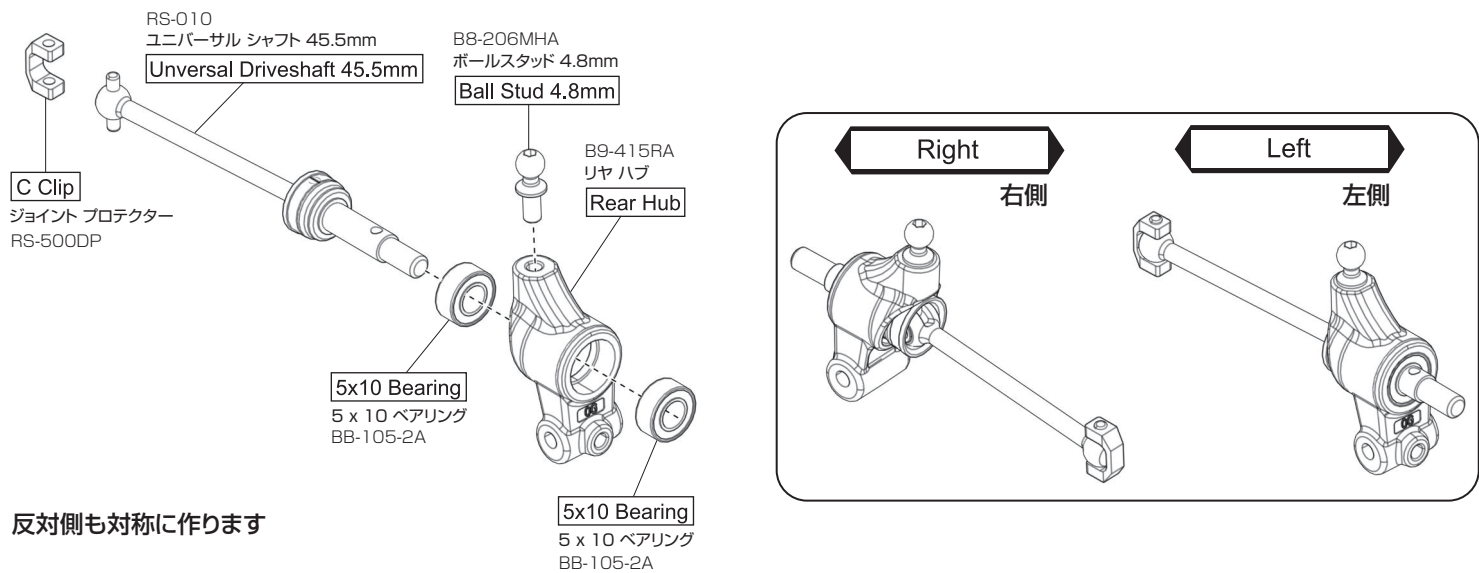
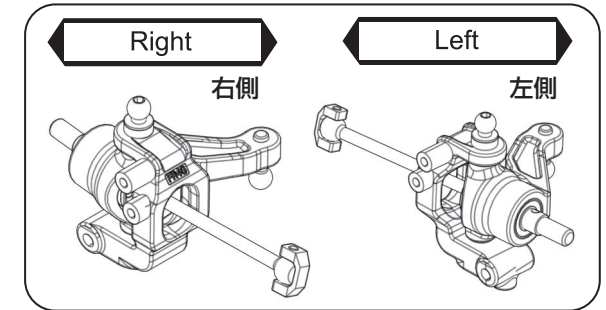
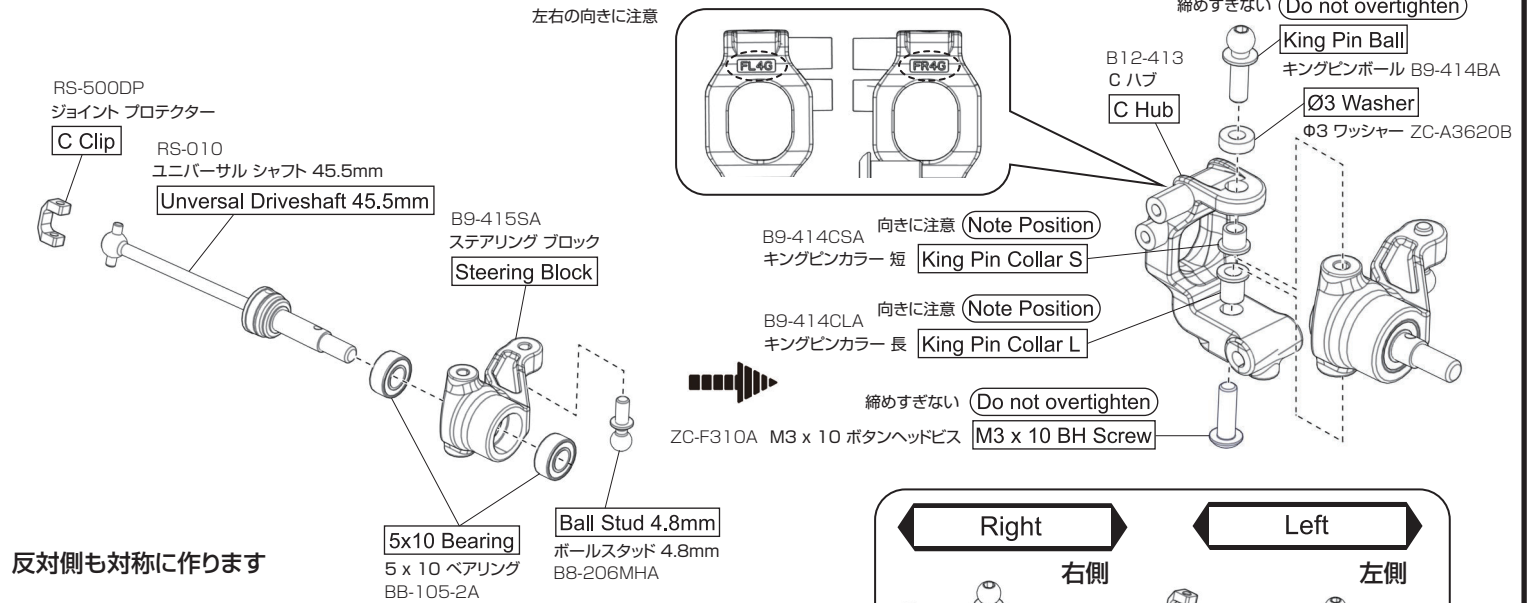


B9-207A ボールキャップ 長 30mm ターンバックル SD-TB30A






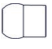





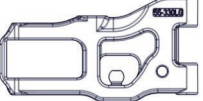
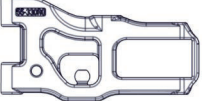




袋8の内容 【 Bag 8 Contents 】

-  -- x2 M3 x 10 BH Screw
M3 x 10 ボタンヘッドビス ZC-F310A
-  -- x4 Ball Stud 4.8mm
ボールスタッド 4.8mm B8-206MHA
-  -- x2 King Pin Ball
キングピンボール B9-414BA
-  -- x2 King Pin Collar S
キングピンカラー 短 B9-414CSA
-  -- x2 King Pin Collar L
キングピンカラー 長 B9-414CLA
-  -- x2 Ø3 Washer
φ3 ワッシャー ZC-A3620B
-  -- x8 5x10 Bearing
5 x 10 ベアリング BB-105-2A
-  -- x4 C Clip
ジョイント プロテクター RS-500DP
-  -- x2
Steering Block
ステアリング ブロック B9-415SA
-  -- x2
Rear Hub
リヤ ハブ B9-415RA
-  -- x1 C Hub
C ハブ
B12-413
-  -- x4
Universal Driveshaft 45.5mm
ユニバーサル シャフト 45.5mm RS-010

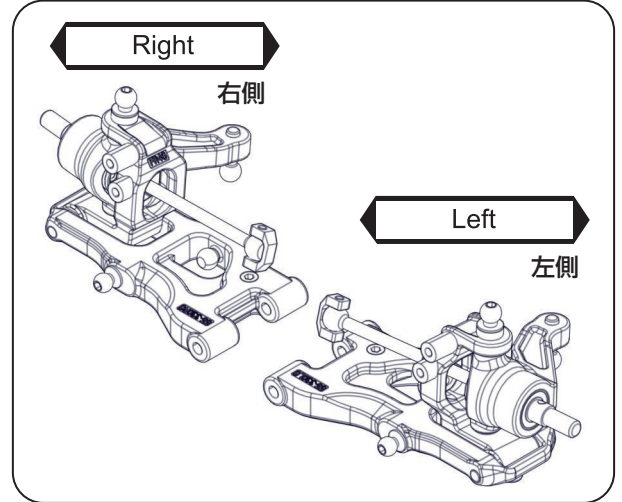
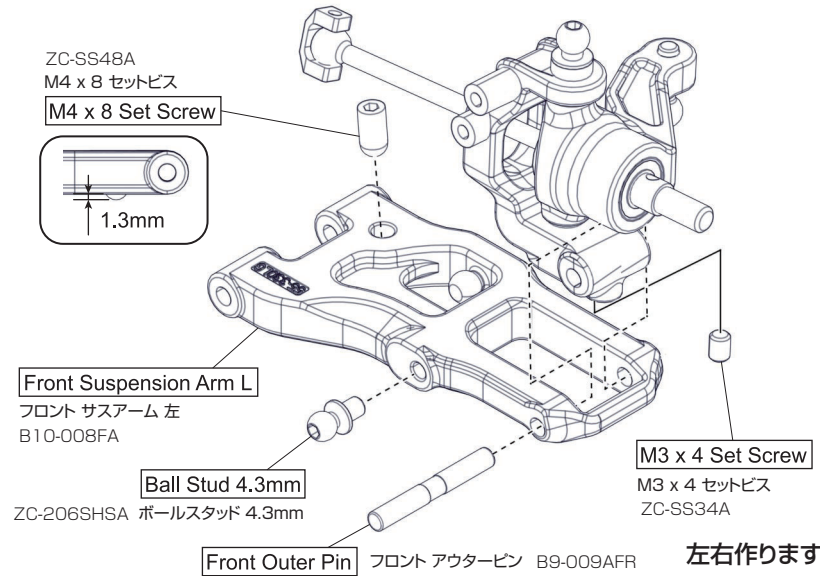


袋9の内容 【 Bag 9 Contents 】

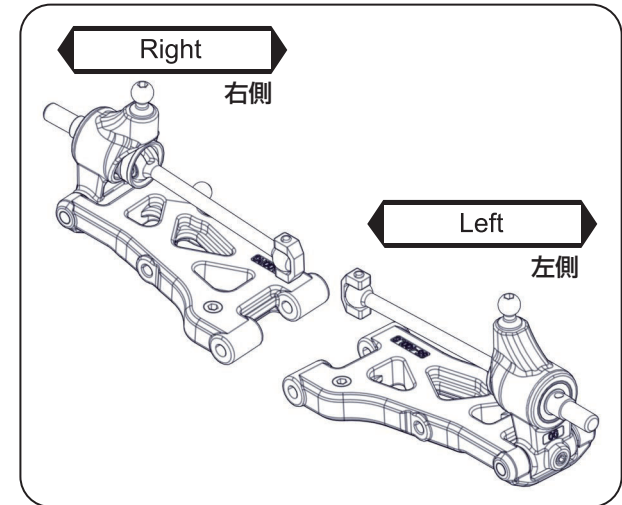
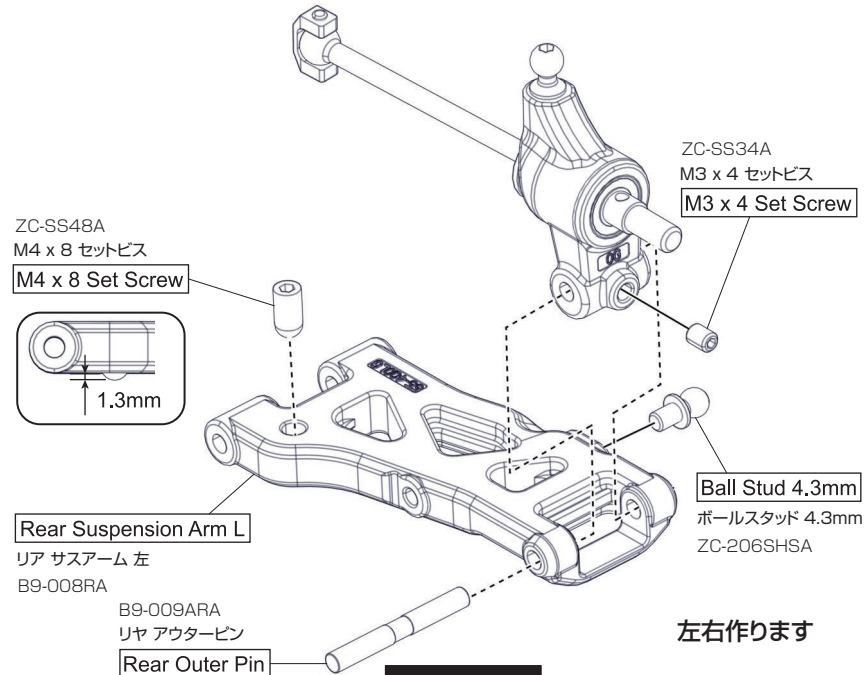
-  -- x4 M3 x 8 FH Screw
M3 x 8 サラビス ZC-F38A
-  -- x4 M3 x 4 Set Screw
M3 x 4 セットビス ZC-SS34A
-  -- x4 M4 x 8 Set Screw
M4 x 8 セットビス ZC-SS48A
-  -- x4 Ball Stud 4.8mm
ボールスタッド 4.8mm ZC-206SHSA
-  -- x8 Ø3 Washer
Φ3 ワッシャー B10-008FA
-  -- x8 Sus Arm Pin Ball
サスアームピンボール BD-301BA
-  -- x2 Front Outer Pin
フロント アウターピン B9-009AFA
-  -- x2 Rear Outer Pin
リア アウターピン B9-009ARA
-  -- x4
3x45mm Sus Pin
3 x 45mm サスピン BD-009BRA

-  -- x1
Front Suspension Arm L
フロント サスアーム 左
B10-008FA
-  -- x1
Front Suspension Arm R
フロント サスアーム 右
B10-008FA
-  -- x1
Rear Suspension Arm L
リア サスアーム 左
B9-008RA
-  -- x1
Rear Suspension Arm R
リア サスアーム 右
B9-008RA
-  -- x1
Sus Mount_FF
サスマウント FF
RS-301
-  -- x1
Sus Mount_RR
サスマウント RR
RS-301

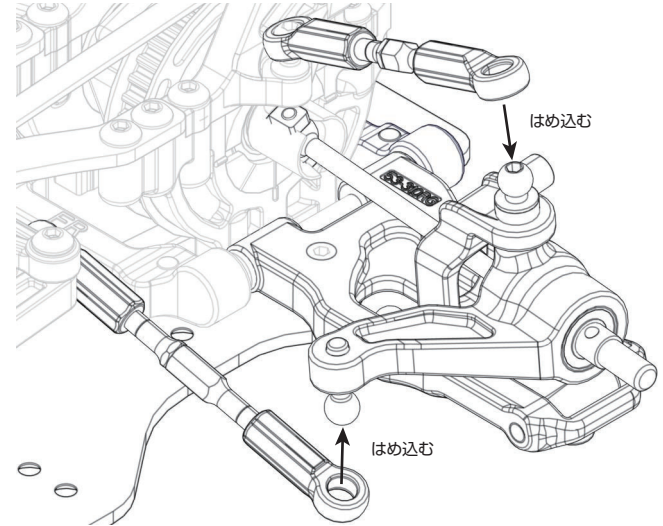
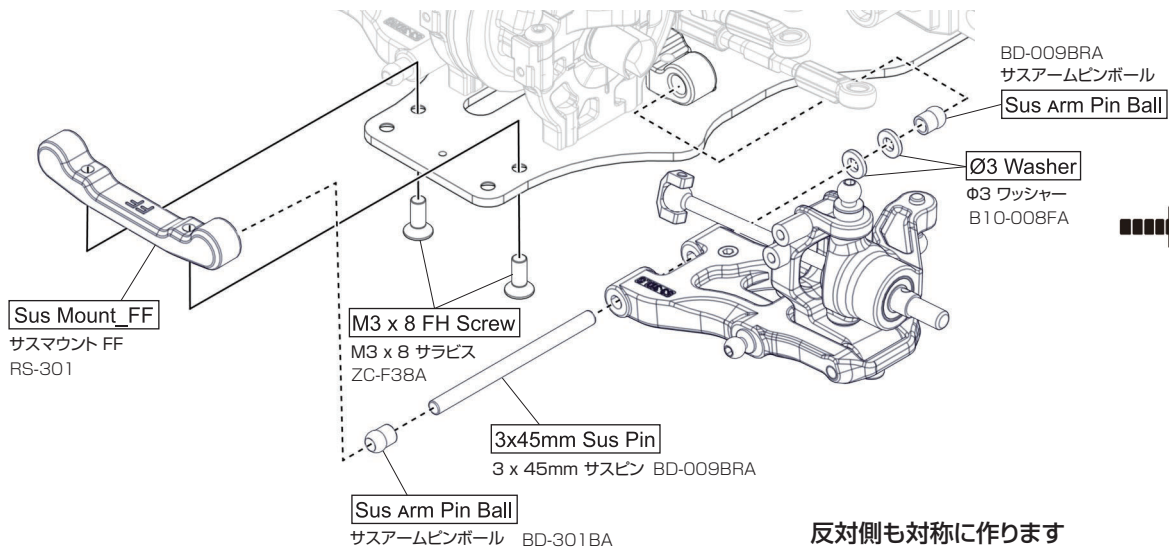
Steering Block Assembly



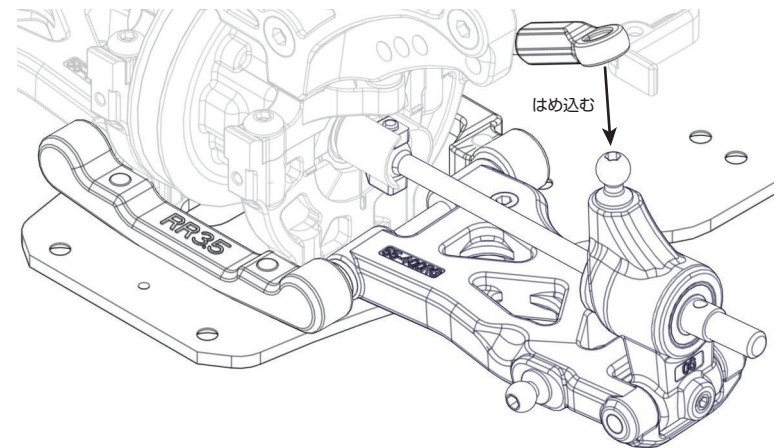
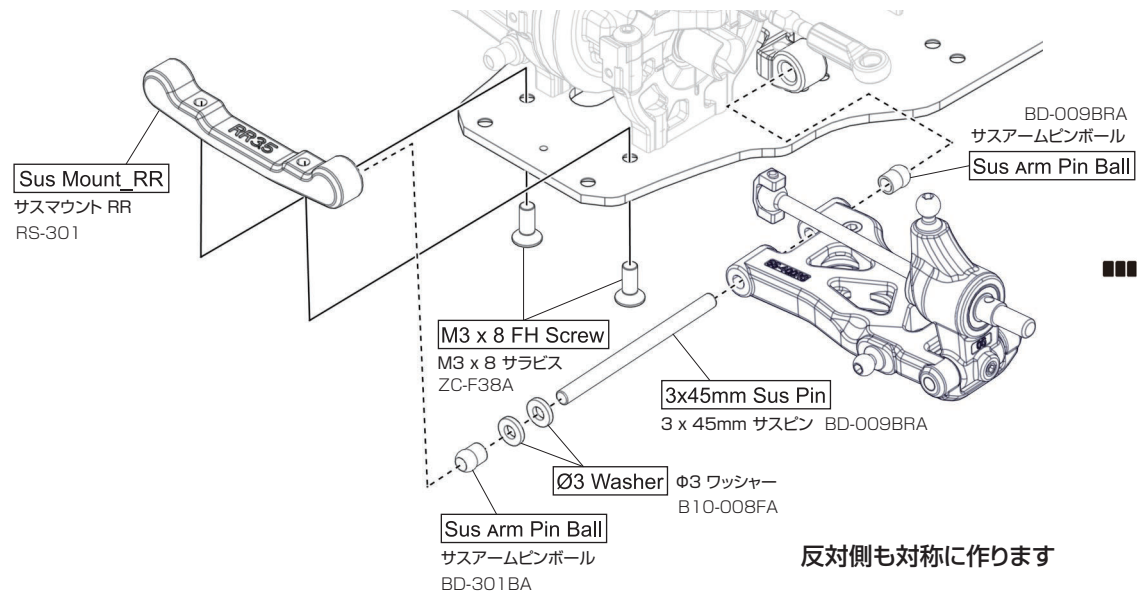
Rear Hub Assembly




Front Suspension Assembly







Rear Suspension Assembly







袋10の内容【 Bag 10 Contents 】

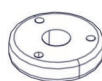

-  -- x4 M3 x 18 BH Screw
M3 x 18 ボタンヘッドビス
ZC-BH318A



- Shock Set**
ショック セット
RS-SSS



 -  -- x4 2mm E-Clip
2mm E クリップ
 -  -- x4 M3 Locknut
M3 ロックナット
 -  -- x4 P3 O-Ring
P3 Oリング
 -  -- x4 Shock Shaft
ショック シャフト


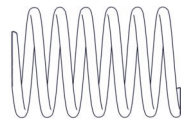
-  -- x4 Shock Cap Adapter
ショックキャップ アダプター
-  -- x4 Shock Cap End
ショックキャップ エンド

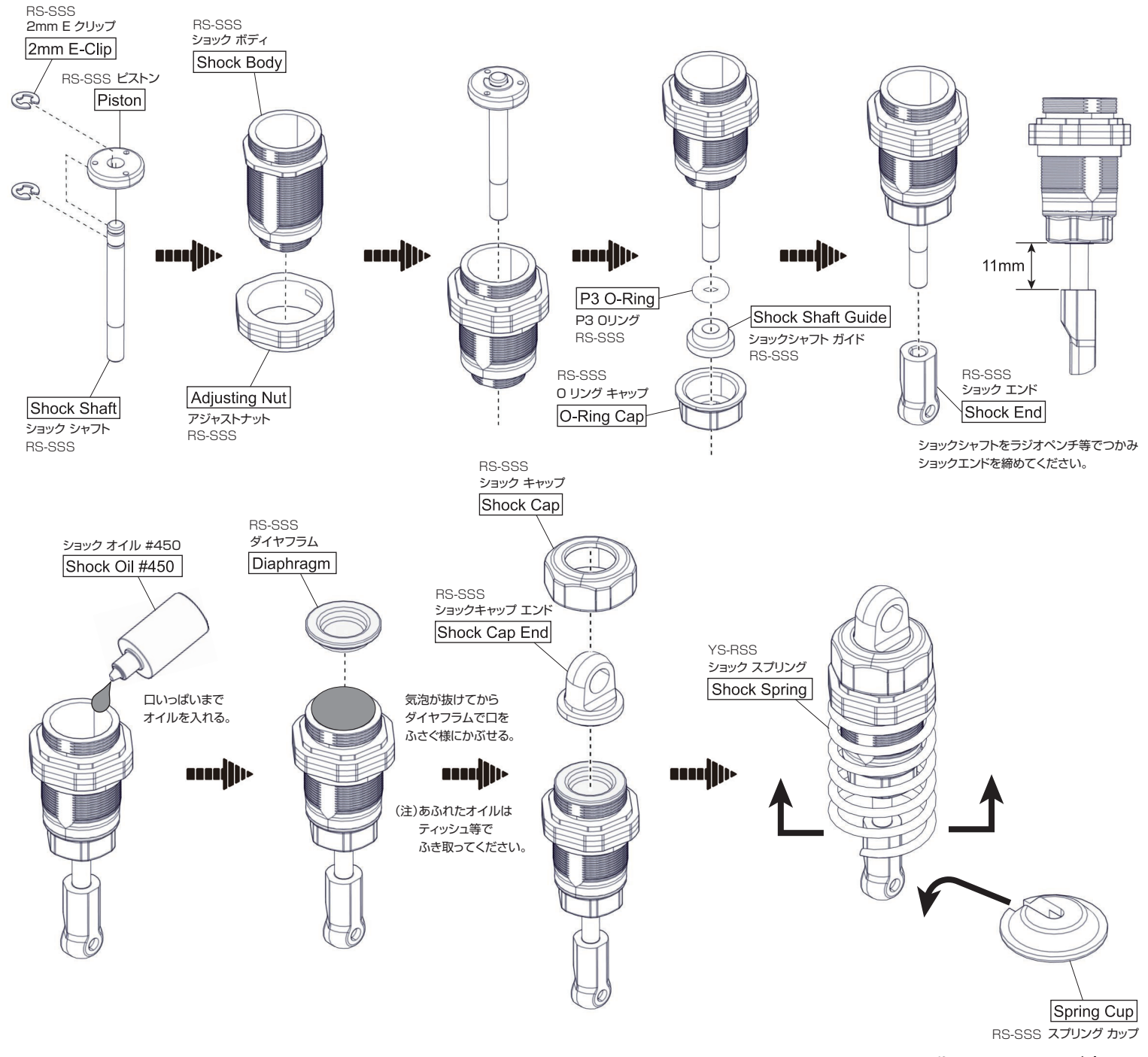
-  -- x4 Shock Cap
ショック キャップ
-  -- x4 Adjusting Nut
アジャストナット

-  -- x4 Piston
ピストン
-  -- x4 O-Ring Cap
Oリング キャップ

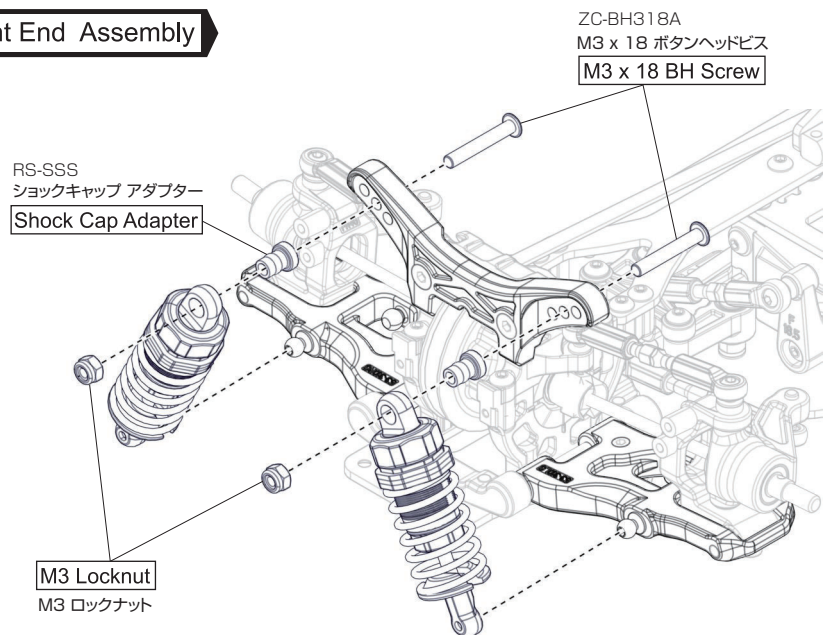
-  -- x4 Diaphragm
ダイヤフラム
-  -- x4 Shock Shaft Guide
ショックシャフト ガイド

-  -- x4 Spring Cup
スプリング カップ
-  -- x4 Shock End
ショック エンド

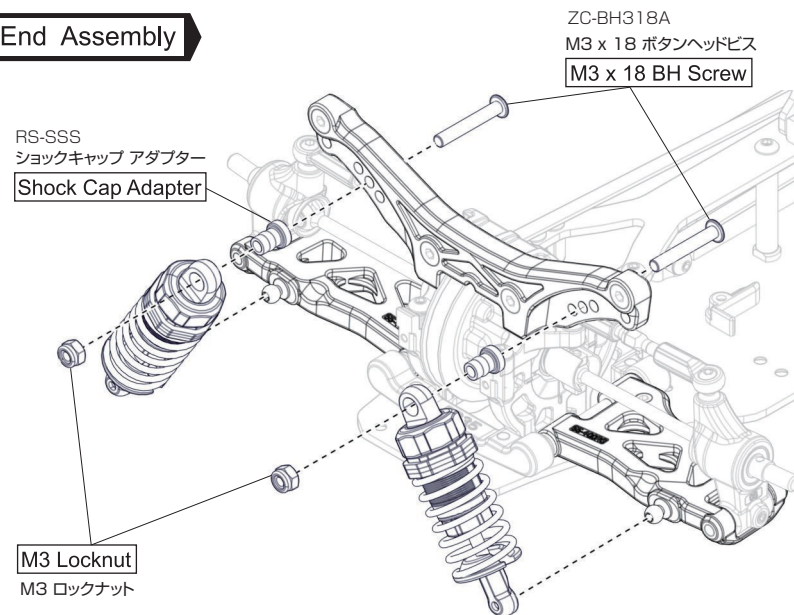
-  -- x4 Shock Body
ショック ボディ
-  -- x4 Shock Spring
ショック スプリング YS-RSS





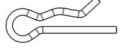



Front End Assembly

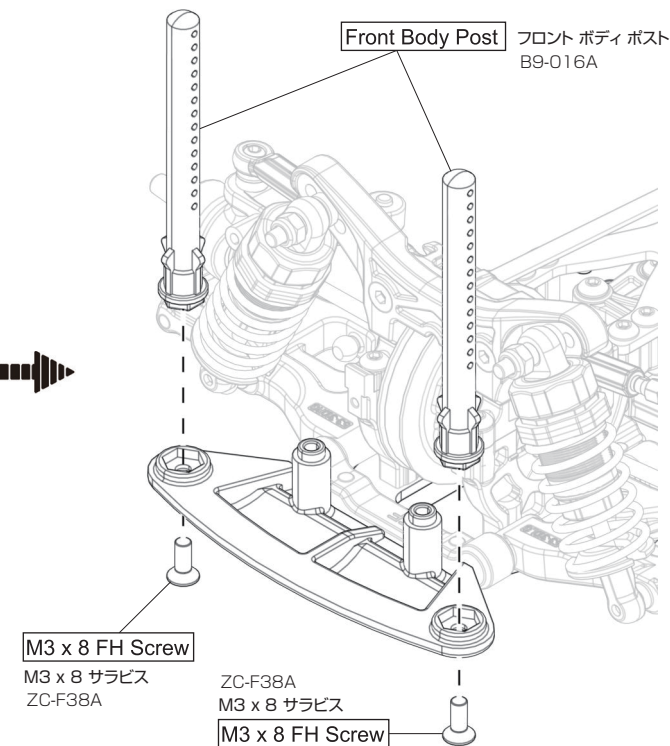
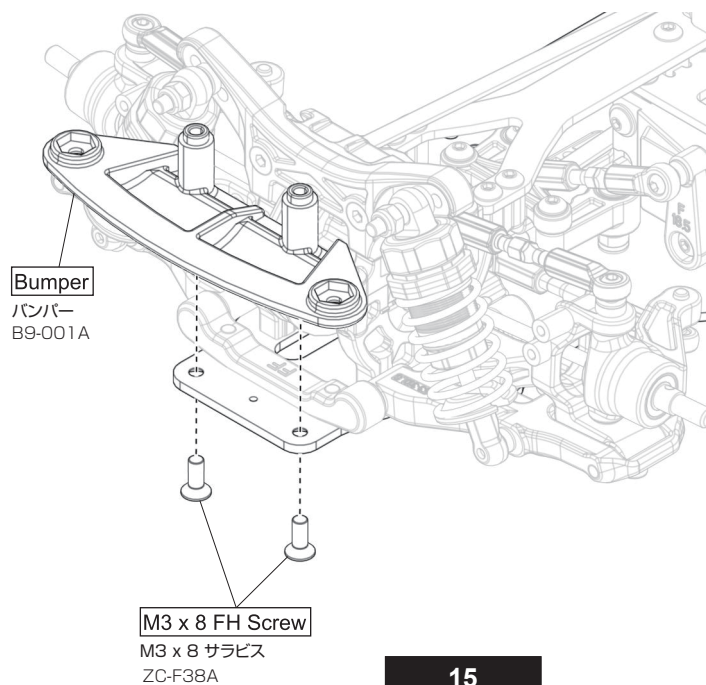


Rear End Assembly

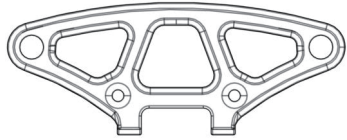


袋11の内容【 Bag 11 Contents 】

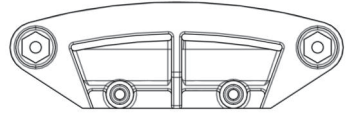
-  -- x6 M3 x 8 FH Screw
M3 x 8 サラビス ZC-F38A
-  -- x2 M3 x 15 FH Screw
M3 x 15 サラビス ZC-F315A
-  -- x8 R Clip
フードピン RC-313MA
-  -- x4 Body Post Seesaw
ボディポスト シーソー B9-016A
-  -- x2
Rear Body Post
リヤ ボディ ポスト B9-016A
-  -- x2
Front Body Post
フロント ボディ ポスト B9-016A



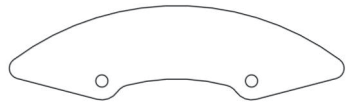
袋11の内容【 Bag 11 Contents 】



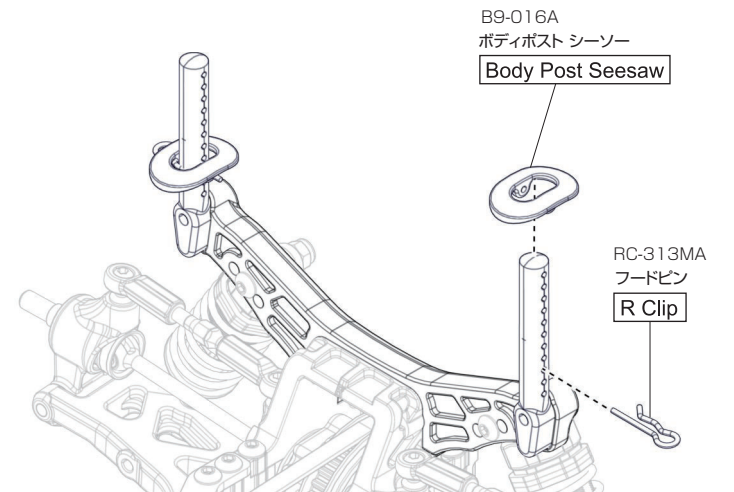
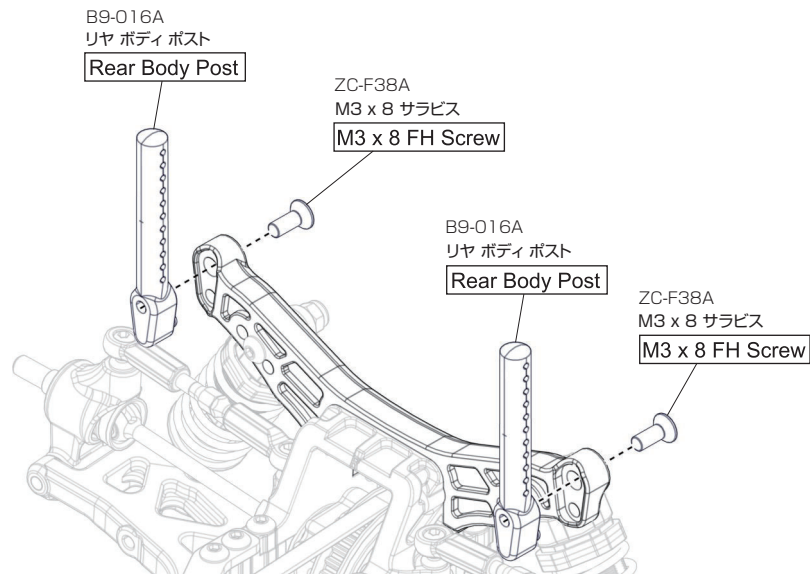
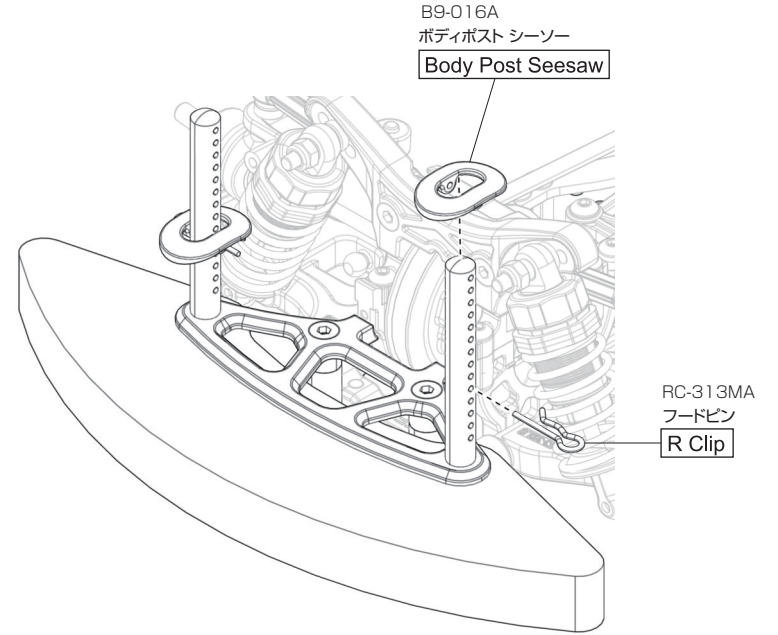
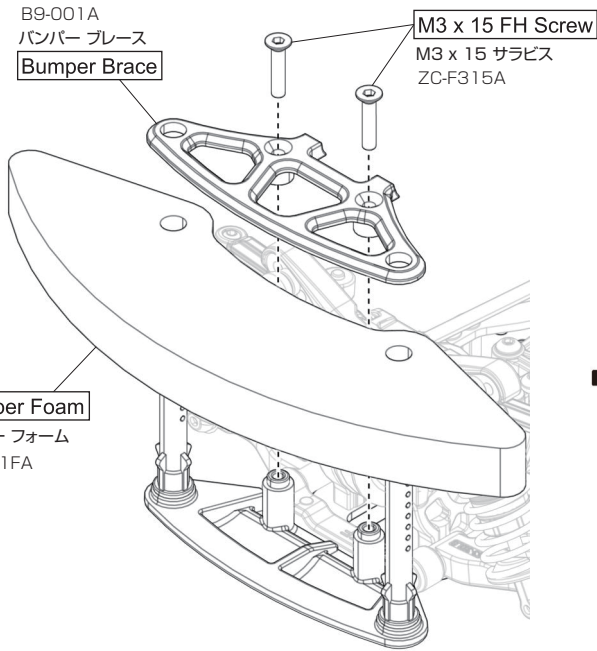
-- x1
Bumper Brace
バンパー ブレース
B9-001A



-- x1
Bumper
バンパー
B9-001A



-- x1
Bumper Foam
バンパー フォーム
B9-001FA



袋12の内容【 Bag 12 Contents 】

-  -- x1 M3 x 6 FH Screw
M3 x 6 サラビス ZC-F36-A
-  -- x4 M3 x 8 FH Screw
M3 x 8 サラビス ZC-F38A
-  -- x2 M3 x 15 FH Screw
M3 x 15 サラビス ZC-F315A
-  -- x1 Dust Cap
キャップ

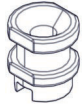
-  -- x1 Antenna Tube
アンテナ パイプ
ZR-200GA



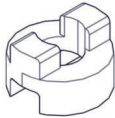
- x1 Battery Plate
バッテリー プレート B9-118A



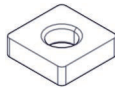
- x1 Antenna Mount
アンテナ マウント B9-204A



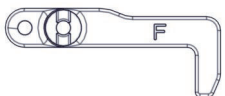
- x2 Top Part
トップパーツ B9-118A



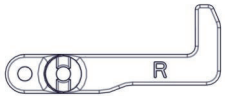
- x2 Battery Post Spacer
バッテリーポスト スペーサー
B9-118A



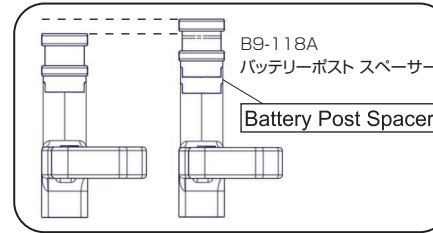
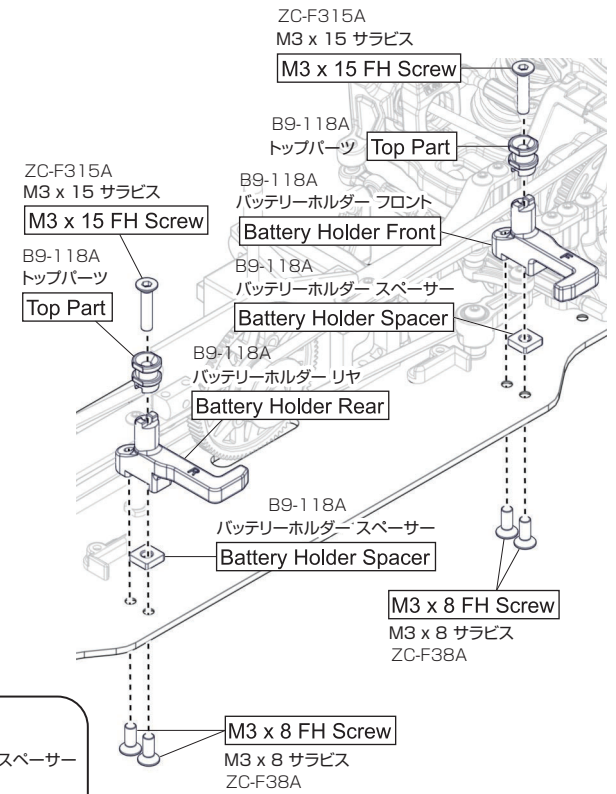
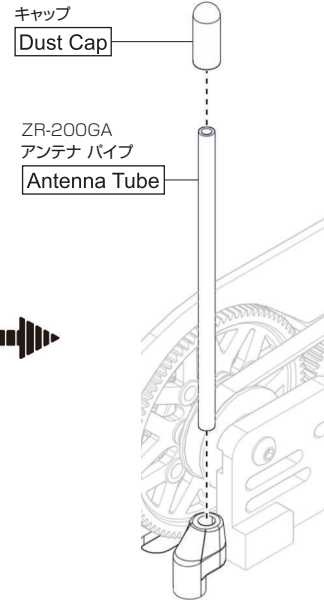
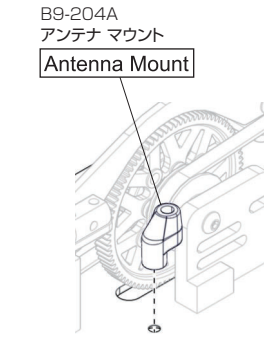
- x2 Battery Holder Spacer
バッテリーホルダー スペーサー
B9-118A



- x1 Battery Holder Front
バッテリーホルダー フロント
B9-118A

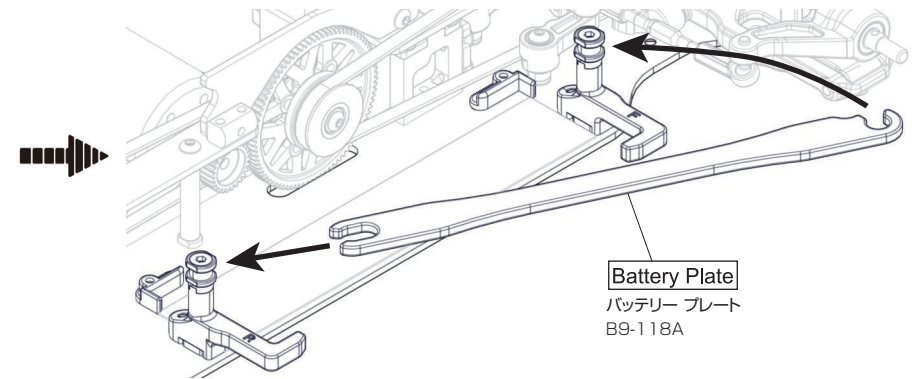
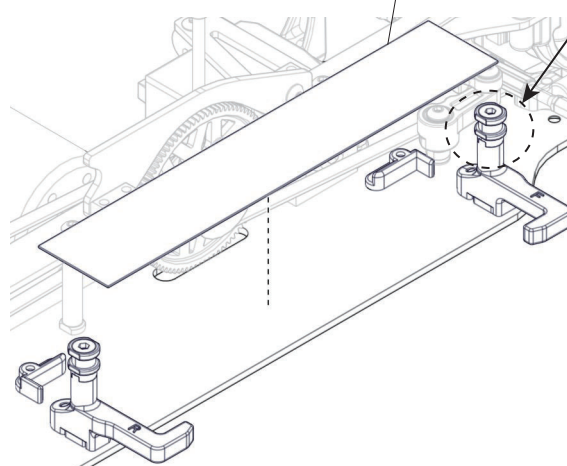


- x1 Battery Holder Rear
バッテリーホルダー リア
B9-118A



※付属しておりません
バッテリー ラバー スペーサー
Battery Rubber Spacer

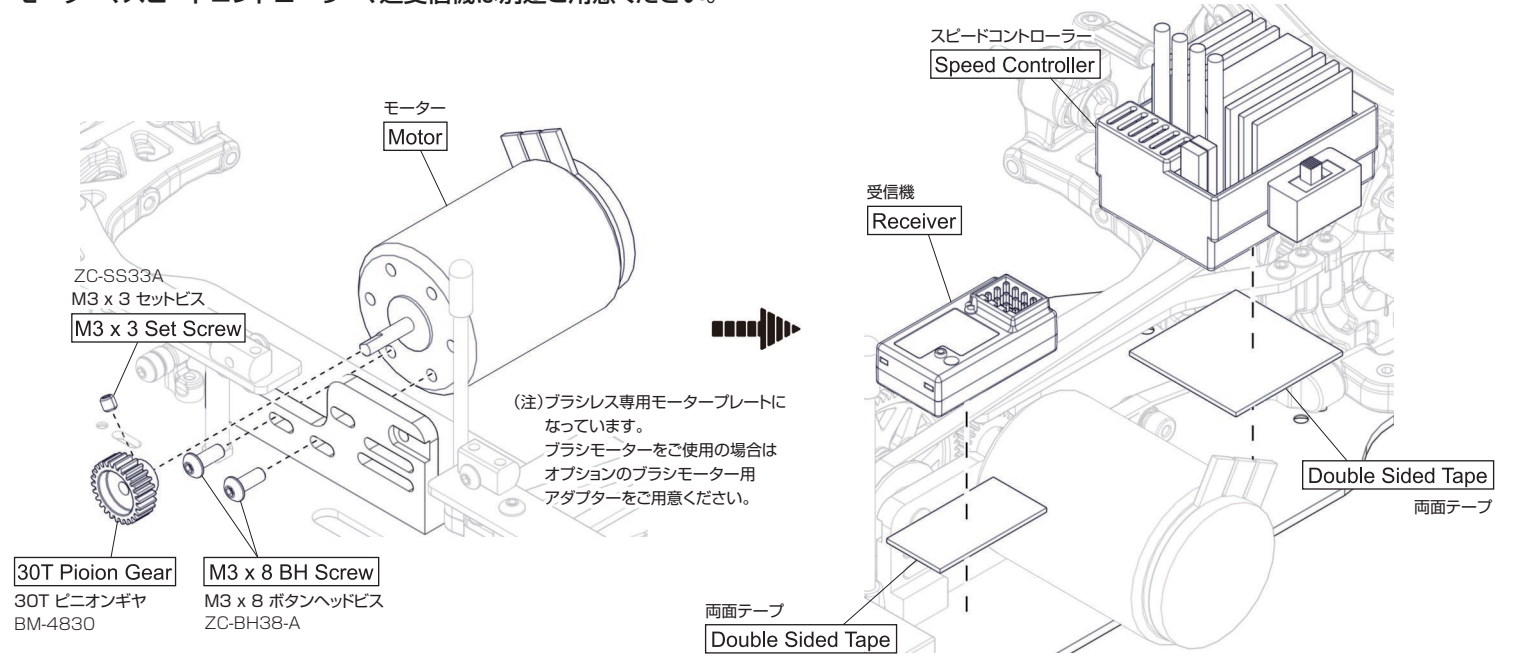
使用するバッテリーの高さに
合わせて調整してください



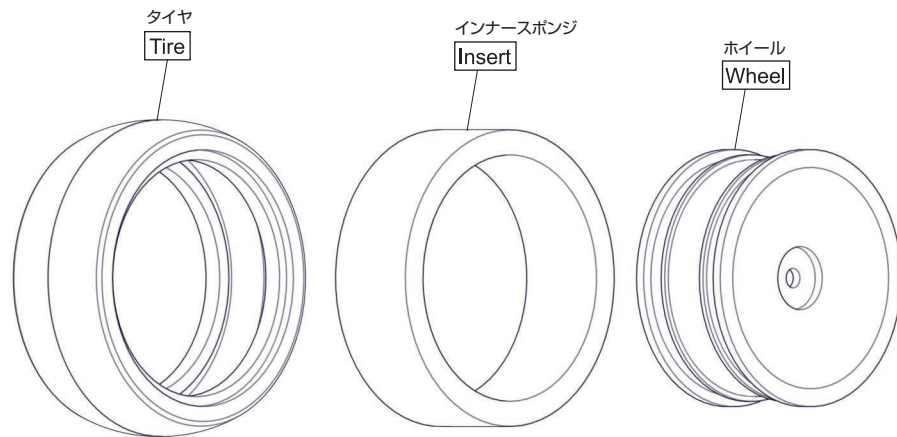
袋13の内容【 Bag 13 Contents 】

-  -- x2 M3 x 8 BH Screw
M3 x 8 ボタンヘッドビス ZC-BH38-A
-  -- x1 M3 x 3 Set Screw
M3 x 3 セットビス ZC-SS33A
-  -- x4 Wheel Hub Pin
ホイールハブピン SD-011
-  -- x4 Wheel Hub
ホイールハブ RS-011H
-  -- x4 M4 Locknut
M4 ロックナット ZC-N4FBKA
-  -- x1 30T Pion Gear
30T ピニオンギヤ BM-4830

モーター、スピードコントローラー、送受信機は別途ご用意ください。

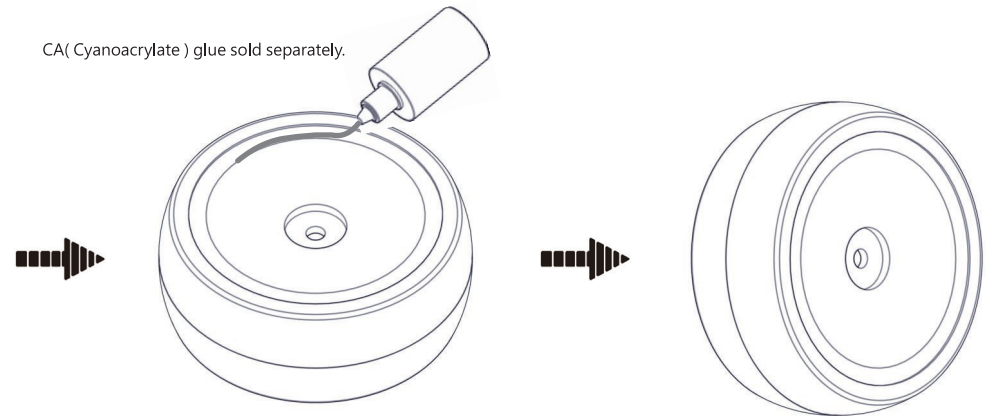


タイヤ、ホイール、インナー スポンジ、瞬間接着剤は別途ご用意ください。

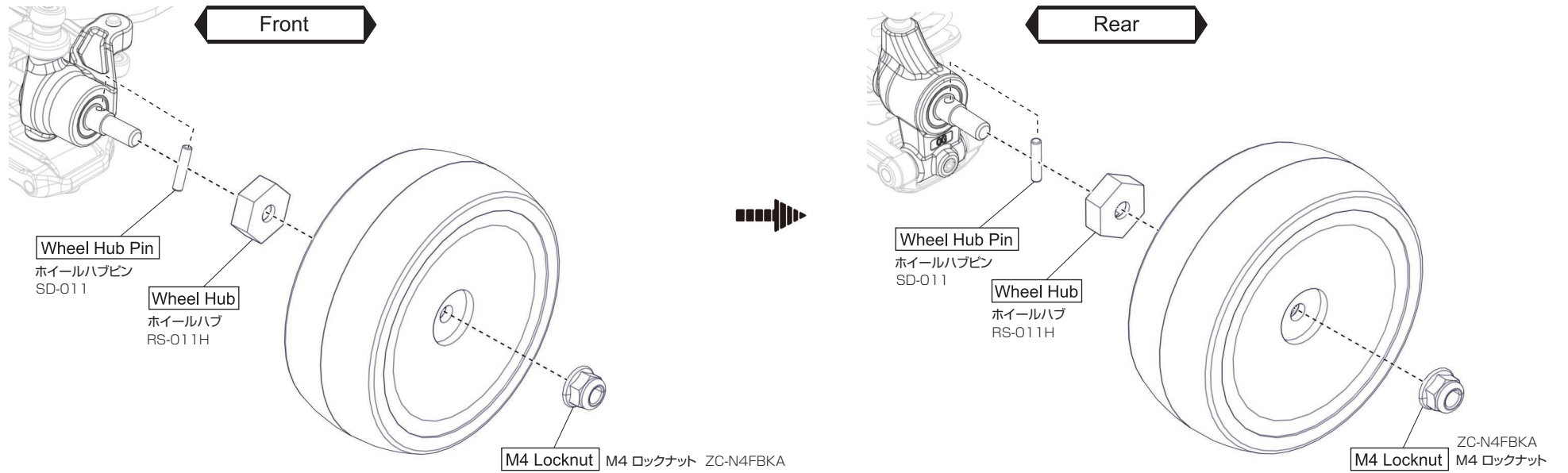


タイヤにインナー スポンジを押し込み、タイヤのリブをホイールの溝にはめ込みます。

Pull the sidewall of the tire slightly away from the rim and apply CA (Cyanoacrylate) glue in between the tire bead and rim.
CA (Cyanoacrylate) glue sold separately.



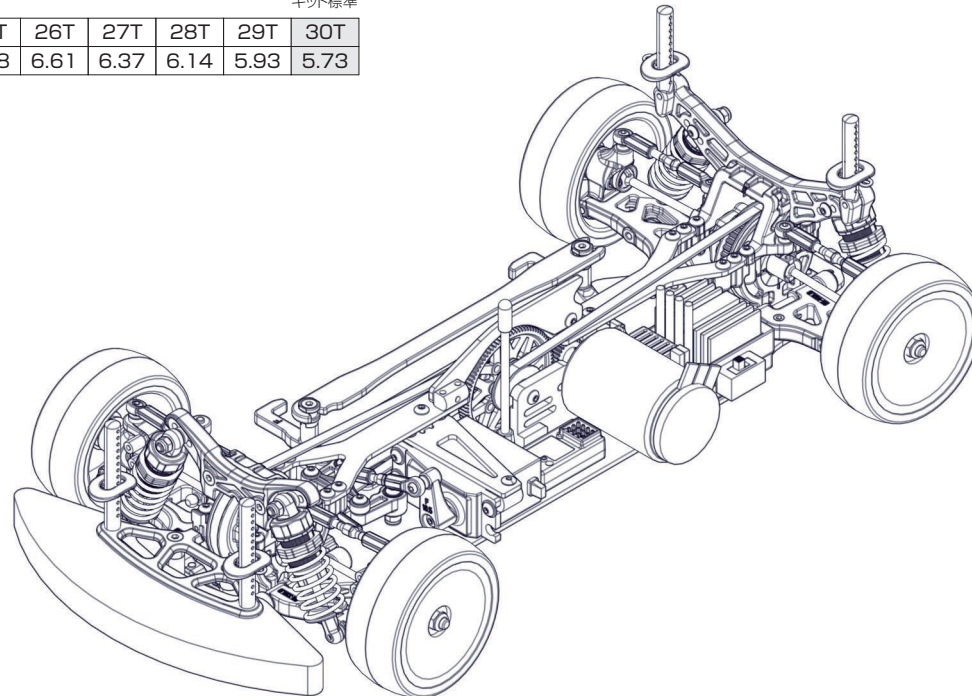
4セット作ります Assemble X4

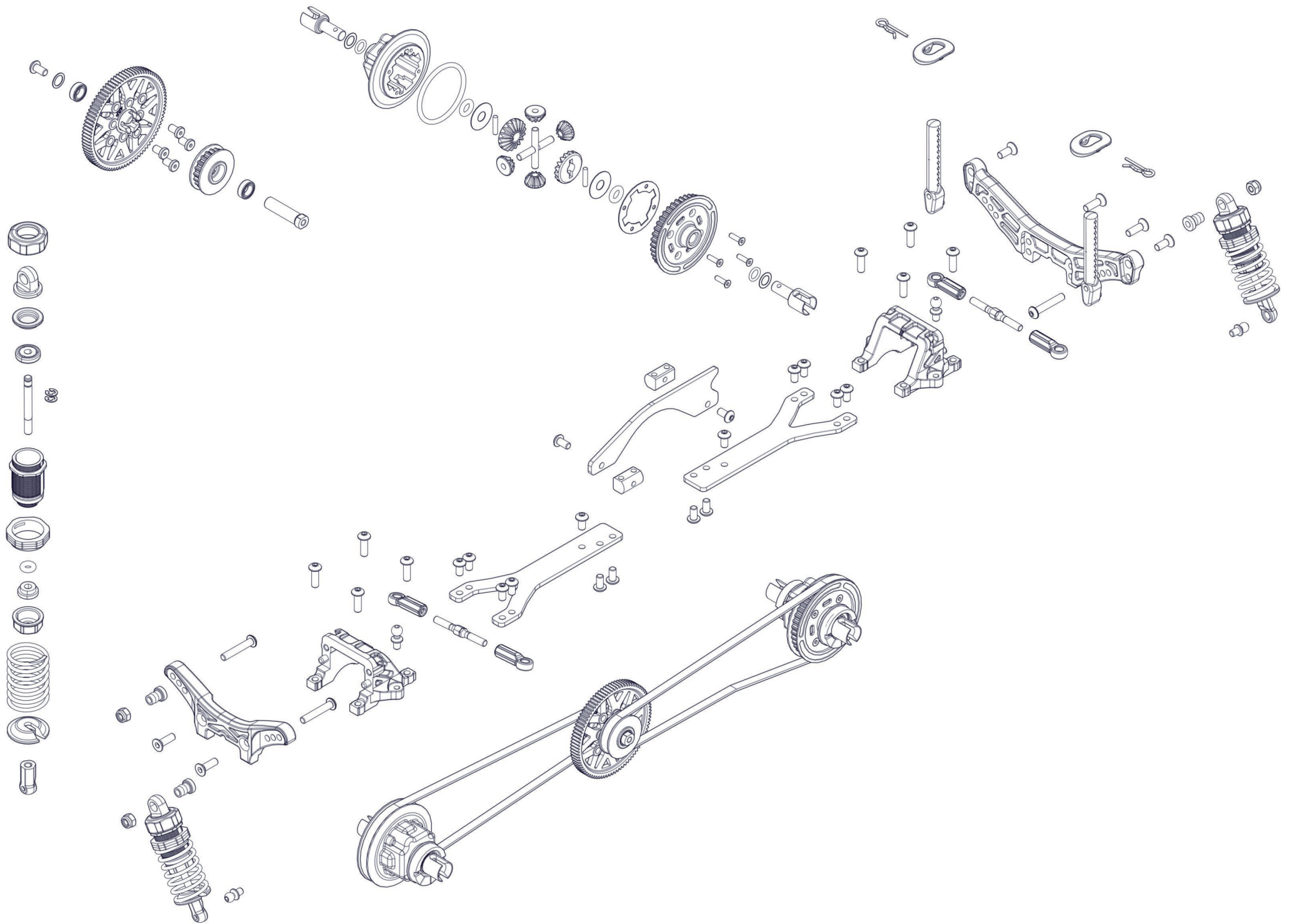


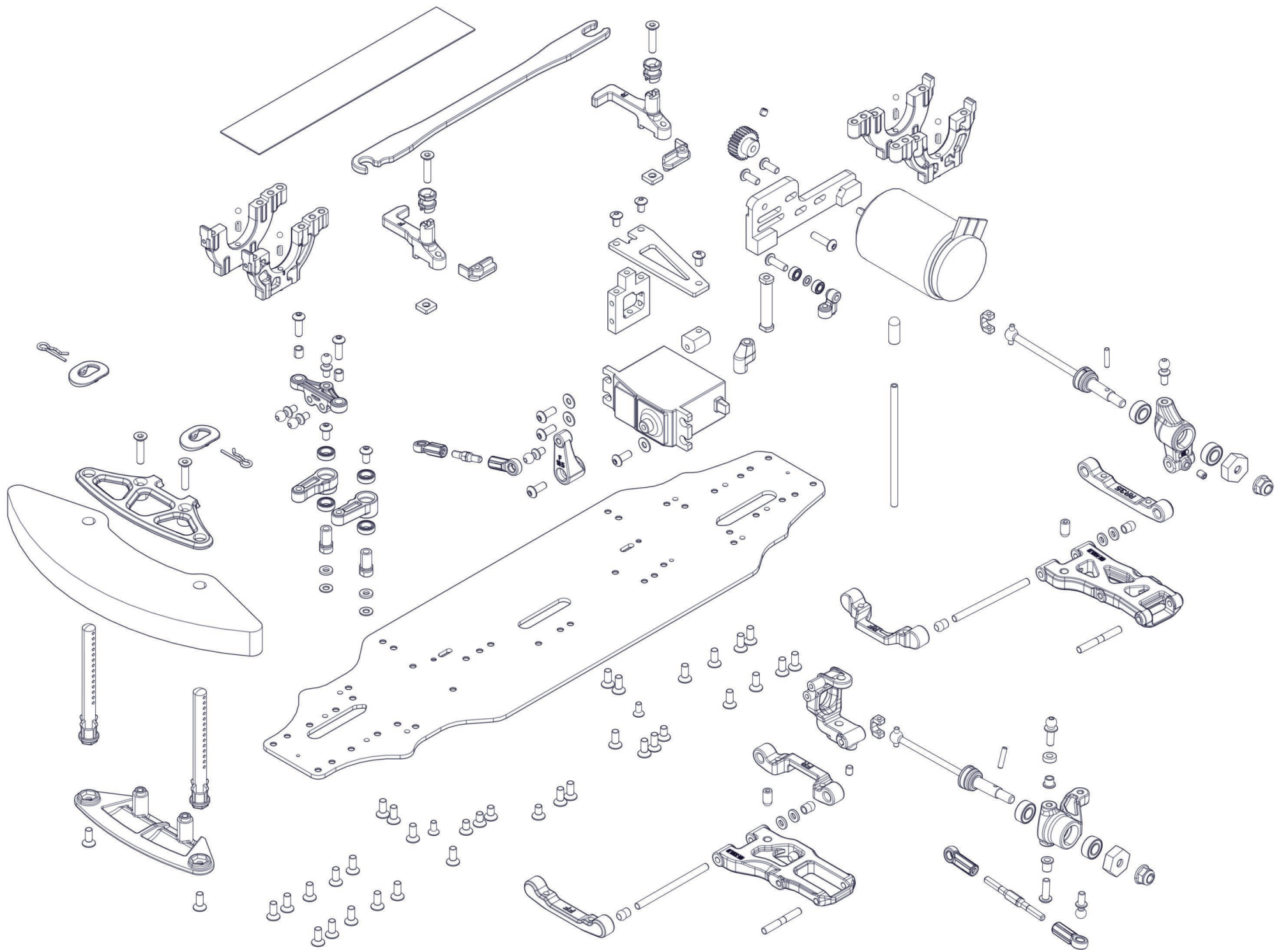
ギヤ比表

キット標準

ピニオン	20T	21T	22T	23T	24T	25T	26T	27T	28T	29T	30T
スパーギア 86T	8.6	8.19	7.81	7.47	7.16	6.88	6.61	6.37	6.14	5.93	5.73







PARTS LIST

ROOKIE SPEED RS1.0

品番	品名	価格(税込)
キット		
RSR-010	ルーキースピードRS1.0組み立てキット	¥28,380
シャーシ		
RS-002	FRP製メインシャーシ(2.0mm)	¥6,050
RS-003	FRP製 F / Rアッパーステッキ(2.0mm)	¥1,430
RS-003B	FRP製 センターアッパーステッキ(2.0mm)	¥660
RS-003BP	アルミ製 センターアッパーステッキサポート	¥1,320
RS-003P	アルミ製 アッパーステッキボス	¥550
RS-302M	アルミ製 モーターフレーム	¥1,980
RS-302	バルクヘッド A/B	¥770
RS-302C	フロント/リヤ バルクヘッドキャップ	¥770
B9-204A	アタッチメント/アタッチメントスワッチ/サーボホーン	¥880
ZR-2006A	ラックアッパッチナビゲ(2.4GHz受信機用)	¥220
RS-017	樹脂製 F / Rジョイントアーム	¥770
B9-001A	フロントブラスタアッパッチ/リヤ(BD9用)	¥770
B9-001FA	フロントブレーム/リヤ(リヤ)(BD9用)	¥660
B9-016A	ホテイクスワッチセット(BD9用)	¥1,100
RC-313MA	フートピッチ/ミチイテッド(110個入)	¥220
B9-118A	バッチリヤホルダーセット(BD9用)	¥1,780
RS-118	バッチリヤスワッチアーム	¥550
ドライブトライブ		
RS-351L	117 T F/R フライアベルト	¥880
RS-630	FRアーム	¥550
RS-644	メインシャフト	¥550
RS-SG4886	スバーキヤ86 T	¥660
RS-B1TC	樹脂製 ベルトドライブジョイントカム	¥660
BD-B1CSA	ベルトドライブジョイントカム用スワッチング(ホール4個付)	¥330

ギヤデジ

RS-500GM	ギヤデジ用 メンテナンスギョット	¥880
RS-501GA	アルミ製ギヤデジドライブアックス	¥1,980
RS-501GG	デジデジ用 カスタムアックス	¥440
RS-503GH	40Tデジデジース/デジデジアーム	¥880
RS-503GP	ギヤデジ用 ベベルギヤセット	¥1,210

ユニバーサルシャフト

RS-010	F/Rユニバーサルシャフト(4.5 5mm)	¥2,860
RS-500DP	ジョイント フロデジデジアーム	¥550

ホイールバジ

RS-011H	樹脂製 ホイルバジ(4個入)	¥440
SD-011A	ホイールバジビシ/M4ロッドナット	¥330

ステアリングリジ

RS-202	ベルトラコングLR/センターアックス	¥880
RS-202P	ベルトラコングLR(2個入)	¥770
RS-203A	アルミ製 サーボステア	¥1,540
RS-203PL	FRP製 サーボステア フレーム	¥770
RS-203P	アルミ製 アウターサーボステア	¥770
BD-414C	キングピッチカー(4個入)	¥165
B9-207A	φ4.8 ホールエンドキヤフト(ハード)(BD9用)	¥1,320
B9-206MHA	六角穴付 4.8mm ロッドエンドボール(1Mサイス/全長 13.0mm)	¥770

サスペンション

B10-008FA	フロントサスタマード(53mm-ショック31mm)	¥968
B9-008RA	リヤサスタマード(55mm-ショック40mm)	¥1,210
B9-009AFA	φ3 フロントアウターサスタマードピン(2本入)	¥440
B9-009ARA	φ3 リヤアウターサスタマードピン(2本入)	¥440
BD-009BRA	リヤインナーサスタマードピン(φ3 × 45mm)	¥440
BD-301BA	サスタマードボール(φ3/4個入)	¥440
ZC-206SHSA	6角穴付 ロッドエンドボール(Sサイズ/11.3mm/6個入)	¥770
RS-301	フロント/リヤサスタマード	¥880
B9-415SA	ステアリングアックス(BD9 2019用)	¥1,100
B9-415RA	リヤバキヤリヤ(BD9 2019用)	¥869
B12-413	BD12/RS10用 フロント ステアリングバジキヤリヤ	¥1,210
B9-414BA	キングピッチボール(φ4.8/2個入)(BD9用)	¥440
B9-415SA	キングピッチカー(S/2個入)(BD9用)	¥330
B9-415LA	キングピッチカー(L/2個入)(BD9用)	¥330

ショックアブソーバー

RS-SSS	樹脂製 ショックセッター	¥3,080
RS-RSS	F/R ショックスプリング(4本入)	¥990

ターンバツクル

SD-TB16A	16mmターンバツクル	¥440
SD-TB30A	30mmターンバツクル(対応 4mm)	¥440
SD-TB39A	39mmターンバツクル(対応 4mm)	¥440

ボールベアリング

BB-1510A	ボールベアリング φ10.0 × φ15.0 × 4.0mm(2個入)	¥860
BB-105-2A	ボールベアリング φ5.0 × φ10.0 × 4.0mm(2個入)	¥660
BB-85-4A	ボールベアリング φ5.0 × φ8.0 × 2.5mm(4個入)	¥1,430
BB-63-2A	ボールベアリング φ3.0 × φ6.0 × 2.5mm(2個入)	¥660

スパーサー&シム

ZC-A3605BA	φ3.0 × φ6.0 × 0.5mm アルミシム(ラック)(6個入)	¥660
ZC-A3610BA	φ3.0 × φ6.0 × 1.0mm アルミシム(ラック)(8個入)	¥660
ZC-S520A	φ5.0 × 7.0 × 0.2mm シム(6枚入)	¥220
ZC-S37A	リックアウトレクサー	¥220
ZC-S350A	φ3.1 × φ5.0 × 0.50mm スワッチ&シム(10枚入)	¥220

ネジ&ナット&ワッシャー

ZC-F256A	M2.5 × 6mm ラックアッパースワッチトスクリュー(8本入)	¥319
ZC-F38A	M3 × 8mm ラックアッパースワッチトスクリュー(10本入)	¥220
ZC-FT35	M3 × 5mm FHG スクリュー(4本入)	¥495
ZC-F36-A	M3 × 6mm ラックアッパースワッチトスクリュー(10本入)	¥220
ZC-BH35A	M3 × 5mm ホタルヘッドワッレットスクリュー(10本入)	¥220
ZC-BH36-A	M3 × 6mm ホタルヘッドワッレットスクリュー(10本入)	¥220
ZC-BH38-A	M3 × 8mm ホタルヘッドワッレットスクリュー(10本入)	¥220
ZC-BH310A	M3 × 10mm ホタルヘッドワッレットスクリュー(10本入)	¥220
ZC-BH312A	M3 × 12mm ホタルヘッドワッレットスクリュー(10本入)	¥220
ZC-SS34A	M3 × 4mm セットスクリュー(10本入)	¥220
ZC-SS48A	M4 × 8mm セットスクリュー(10本入)	¥440

工具&ゲージ

YT-300A	薄型リジチ(5.0/5.5/7.0mm ボールエンドキヤフト用付)	¥330
SD-TBLA	薄型ターニングバツクルリジチ(対応 4mm 用)	¥330
YT-0GPA	キヤンバードージ PROQ(ラック)	¥1,870
YT-0GPBA	キヤンバードージ PROQ(リヤ)	¥1,870
YT-HG1CA	ワーキングアームバトリゲージ	¥2,310
YT-25PB5A	ヨコモレーシジバ ピッチバツグ V	¥25,630
YT-15RTBA	ヨコモレーシジバ ツール 1.5mm ハックストライバード(ラック)	¥770
YT-20RTBA	ヨコモレーシジバ ツール 2.0mm ハックストライバード(ラック)	¥770
YT-55RTBA	ヨコモレーシジバ ツール 5.5mm ツットライバード(ラック)	¥880
YT-70RTBA	ヨコモレーシジバ ツール 7.0mm ツットライバード(ラック)	¥880

ケミカル類

RP-105A	RPオイルラブリカントオイル	¥1,760
RP-106A	RPオイルラブリカントオイル	¥1,760
CS-BGA	ヨコモラックグリス	¥770
CS-5000B	スーパードライブキヤフトオイル #5000	¥990
CS-7500B	スーパードライブキヤフトオイル #7500	¥990
CS-10000B	スーパードライブオイル コントオイル #10000	¥990
YS-350B	スーパードライブオイル (#350)	¥660
YS-375B	スーパードライブオイル (#375)	¥660
YS-400B	スーパードライブオイル (#400)	¥660
YS-425B	スーパードライブオイル (#425)	¥660
YS-450B	スーパードライブオイル (#450)	¥660
YS-500B	スーパードライブオイル (#500)	¥660

その他

RP-053A	RP 24K 金メッキコネクタ(φ4mm/2個入)	¥550
ZC-203A	サーボ固定用 両面テープ	¥220
ZC-203BA	耐熱両面テープ(25mm × 150mm 3枚入)	¥440
TW-1012-2A	スーパードライブジョイントホルバール(オグセット0)	¥770
	(ミチイテッド用 4個入)	
TW-1012H2A	スーパードライブジョイントミチイテッドホイル(ハードタイプ) 4個入	¥770

オプショナル

RS-302AD	アルミ製ラジエーターアタタター	¥990
----------	-----------------	------

製品の仕様及び価格は、予告無く変更する場合があります。表示価格は希望小売価格（税抜き）につき、実売価格は店頭にてご確認ください。

※本カタログリストの商品名は、実際の商品名とは異なっている場合があります。

MEMO

MY ヨコモ ユーザー登録

(ウェブエントリーのお願い)



MY Yokomo User Registration

(Request for Web Entry)

<https://teamyokomo.com/mypage/>



この度はヨコモ製品をお買い上げいただきまして、誠にありがとうございます。ヨコモではお客様からの貴重なご意見をもとに、より良い製品の開発と製造、充実したサービスを行っていきたいと考えています。

つきましては、MYヨコモへのユーザー登録を宜しくお願い致します。

ユーザー登録の方法はこちらの用紙に記載するQRコード、又はPC用URLからMYヨコモ登録ページへ行き、「MYヨコモに登録はこちらを」をクリック、氏名等の必要事項をご入力ください。ご登録いただくことで、メールマガジンの定期配信や各種特典・情報など、ご登録者様だけの得するサービスのご利用が可能となります。

Thank you very much for purchasing Yokomo products this time. Yokomo hopes to develop and manufacture better products and provide fulfilling services based on valuable comments from customers. Please continue your favors towards user registration to MY Yokomo.

For the user registration, please go to MY Yokomo registration page from QR code or PC URL described on this form and enter necessary information by "click here", name here etc." By registering, you will be able to use services such as periodic e-mail newsletters and various benefits / information.

お預かりしました個人情報については、法令・その他行政機関の定める指針を遵守し、厳正に管理致します。

We will strictly control personal information that we have kept in compliance with the laws and other guidelines established by administrative agencies.



株式会社 ヨコモ 〒305-0861 茨城県つくば市谷田部4385-2

TEL 029-896-3888 FAX 029-896-3889 営業時間:9時~12時 13時~17時(祝祭日を除く月~金)

YOKOMO LTD. 4385-2 Yatabe, Tsukuba City, Ibaraki Prefecture, 305-0861.JAPAN
TEL +8129-896-3888 FAX +8129-896-3889

AS A MANUFACTURER OF WORLD CHAMPIONSHIP WINNING CARS,
YOKOMO WILL CONTINUE TO PROVIDE THE BEST AVAILABLE TECHNOLOGY TO R/C ENTHUSIASTS ALL OVER THE WORLD.
ENJOY THIS PRODUCT KNOWING THAT YOU ARE DRIVING ONE OF THE BEST HANDLING R/C CARS EVER DESIGNED.

RC MODEL CARS
YOKOMO
www.teamyokomo.com

This is not a toy and suitable for age 14 and above.
これは玩具ではありません。14歳以上が適合します。
这不是玩具。适合14岁及以上。

世界のブランド YOKOMO

ヨコモは競技用 R/C カー（ラジオコントロールカー）の専門メーカーです。その製品は、全日本選手権、全米選手権、ヨーロッパ選手権、そして R/C カーレースの最高峰である世界選手権レースでも優勝。世界の R/C カーマニアに愛用されています。

株式会社 ヨコモ 〒305-0861 茨城県つくば市谷田部 4385-2 TEL 029-896-3888 FAX 029-896-3889 営業時間：9時～12時 13時～17時（祝祭日を除く月～金）
YOKOMO LTD. 4385-2 Yatabe, Tsukuba City, Ibaraki Prefecture, 305-0861.JAPAN TEL +8129-896-3888 FAX +8129-896-3889

2023.12