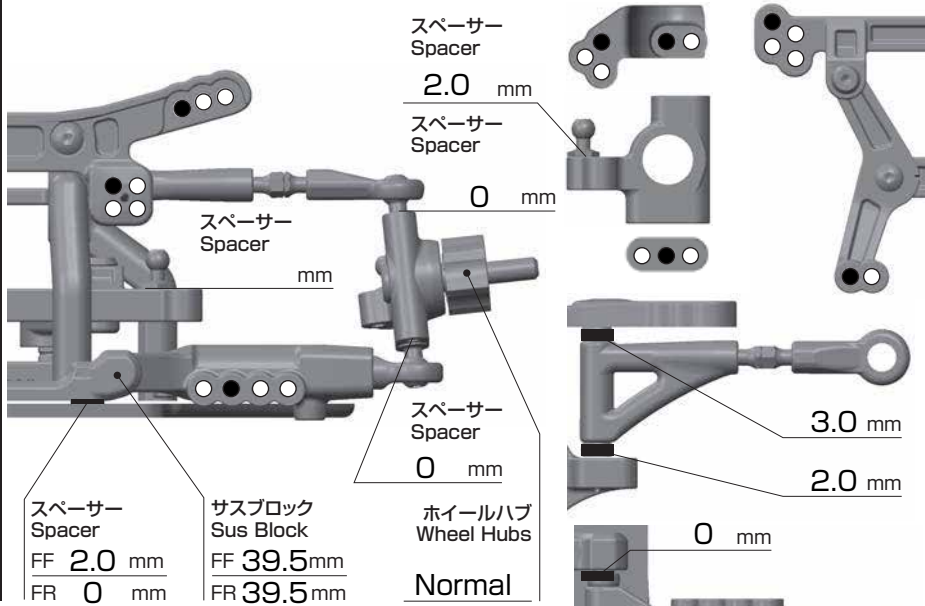


YD-2

SETTING SHEET

| | | |
|----------------------|---|----------------|
| Driver 日付/Date | Takahiro Kawakami | 2016 / Aug / 8 |
| コース/Circuit | カーペット路面 基本セッティング/Carpet basic setup | |
| 環境/Place | <input checked="" type="checkbox"/> インドア/Indoor <input type="checkbox"/> アウトドア/Outdoor | |
| 路面/Track | <input type="checkbox"/> アスファルト/Asphalt <input checked="" type="checkbox"/> カーペット/Carpet <input type="checkbox"/> コンクリート/Concrete <input type="checkbox"/> Pタイル/Plastic tile | |
| 路面状況/Track situation | <input checked="" type="checkbox"/> フラット/Flat <input type="checkbox"/> バンピー/Bump | |
| グリップ/Traction | <input type="checkbox"/> 高い/High <input checked="" type="checkbox"/> 普通/Medium <input type="checkbox"/> 低い/Low | |

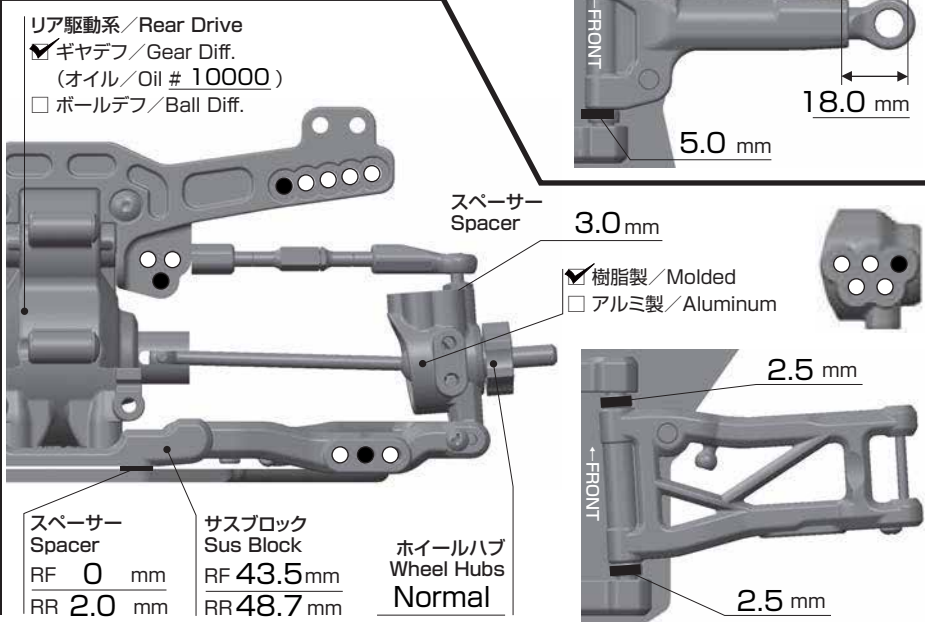
FRONT



| | |
|---------------------------|---------|
| 車高/Ride Height | 9.0 mm |
| キャンバー/Camber Angle | 7.0° |
| ドループ/Droop サスアーム外下/Arm | FREE mm |
| トー角/Toe Angle | 10.0° |
| メモ/Notes | |

| | |
|---------------------|--|
| ショック/shock absorber | <input type="checkbox"/> 樹脂製/Molded <input checked="" type="checkbox"/> アルミ製/Aluminum |
| オイル/Oil | #350 |
| ピストン/Piston | 個穴/Holes Normal mm |
| スプリング/Spring | D-170Y (Yellow) |
| ダイヤフラム/Bladder | Normal |
| Oリング/O-ring | ① 2 個 |
| メモ/Notes | |

REAR

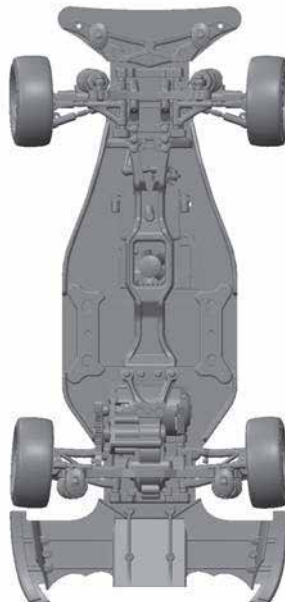


| | |
|---------------------------|---------------------------|
| 車高/Ride Height | 7.0 mm |
| キャンバー/Camber Angle | 1.0° |
| スタビ/Sway Bar | 1.1 1.2 1.3 1.4 mm |
| ドループ/Droop サスアーム外下/Arm | FREE mm |
| トー角/Toe Angle | 3.5° |
| メモ/Notes | 路面グリップが高い場合はリヤトー角を0~1度に設定 |

| | |
|---------------------|--|
| ショック/shock absorber | <input type="checkbox"/> 樹脂製/Molded <input checked="" type="checkbox"/> アルミ製/Aluminum |
| オイル/Oil | #150 |
| ピストン/Piston | 個穴/Holes Normal mm |
| スプリング/Spring | D-171BL (Blue) |
| ダイヤフラム/Bladder | Normal |
| Oリング/O-ring | ① 2 個 |
| メモ/Notes | |

OTHER

| | |
|-------------------------------------|--|
| スパーギア Spur Gear | 84 枚 (48ピッチ/pitch) |
| ピニオンギア Pinion Gear | 22 枚 (48ピッチ/pitch) |
| ボディ Team22 FNATZ Body JZX100 Mark-2 | ウイング Wing Normal |
| 送受信機 Transmitter | FUTABA |
| サーボ YOKOMO BL-LHV | サーボ ホーン YOKOMO Aluminum |
| アンブ ESC | Racing Performer RPX |
| ジャイロ Gyroscope YOKOMO RPG-302 | ゲイン Gain 64 % |
| モーター Motor YOKOMO ZERO 10.5T | 進角 Timing STOCK |
| バッテリー Battery | Racing Performer 5000mAh/7.4V Short |
| ディフューザー Diffuser | YD-4 · YD-2 <input type="checkbox"/> 大/Large <input checked="" type="checkbox"/> 小/Small <input type="checkbox"/> 無/Non |



| FRONT |
|-------------------------|
| タイヤ/Tire YOKOMO ZERO R4 |
| ホイール/Wheel TW-3613 |
| オフセット/Offset 4.0 |

| REAR |
|-------------------------|
| タイヤ/Tire YOKOMO ZERO R4 |
| ホイール/Wheel TW-3613 |
| オフセット/Offset 4.0 |

コメント/Comment