



1/10 EP RWD COMPETITION R/C DRIFT CAR CHASSIS KIT

この度はヨコモ製R/Cカーキットをお買い求め頂き、誠に有り難うございます。このキットは、ワールドチャンピオン メーカーであるヨコモの高性能・競技用R/Cカーです。本説明書に従った正しい組立・安全な走行をして頂ければ、誰でも手軽に楽しむことができます。

Thank you for purchasing this Yokomo product. This high performance competition kit has been proudly manufactured by Yokomo - World Champion R/C car manufacturer. Proper assembly of this product will provide fun, safe enjoyment.

R/C カーを安全に楽しんで頂くための 注意事項

お子様(中学生以下)が 組立・走行する際は、必ず保護者の方が付き添い 安全を確認して下さい。

組立の注意

- 幼児のいる場所では組み立てないで下さい。小さな部品を飲み込む等、非常に危険です。
- 組立の前に必ず内容をお確かめ下さい。万一不良部品、不足部品などがあった場合は、ヨコモ アフターサービス部までお問い合わせ下さい。
- 組立の前に説明書を最後まで読み、全体の流れをつかむと効率的な組立が出来ます。
- 組み立てる際は、様々な工具が必要になります。安全の為に必ず作業内容に合った工具を使用して下さい。又、カッターナイフ等を使用する際は危険を伴いますので、注意して下さい。
- 部品には様々な素材を使用しています。切削加工された金属パーツ等はエッジが鋭く、慎重な組立が必要となります。ケガをしないように注意して下さい。
- プラスティックパーツなどを切断する際は、切断した部品が飛び危険があるので注意して下さい。
- 回転部や駆動部は出来るだけスムーズに動作するように組み立てて下さい。
- 配線やコード類はきれいにまとめて下さい。回転部分や走行路面にコードが接触すると危険です。又、配線は確実に接続されていないとショートなどの恐れや、性能を十分に発揮出来ない場合があります。
- 必要以上の分解、改造をすると、安全性が低下したり走行性能が十分に発揮出来なくなる場合があります。
- 塗装は、周囲に火気の無いことを確認し、換気の良い場所で行って下さい。

走行の注意

- ヨコモ製R/Cカーは競技用の為、時速40kmを超える速いスピードが出るモデルもあります。ルールを守って安全な場所や、R/Cカー用サーキットで走らせて下さい。
- 公道等、周囲の人の迷惑になるような場所では絶対に走らせないで下さい。
- R/Cカーは電波を利用する為、何らかのトラブルで最悪の場合は暴走する事があります。狭い場所や室内は避け、出来るだけ広い、障害物のない場所で走らせて下さい。
- 周囲にR/Cカーを走らせている人がいる場合は、電波が重ならないように、周波数を確認し合せて、安全を確かめて下さい。
- R/Cカーは水を嫌います。雨の日や、水たまりのある場所で走らせると、R/Cメカが壊れたり、暴走する危険があります。
- R/Cカーの駆動部分、ギヤやベルト、タイヤなどは高回転で回ります。バッテリーを接続した後は危険ですので、回転部分に手を触れないで下さい。
- 走行後のR/Cカーは各部が高温になる事があります。危険ですので冷却期間をおいてから、メンテナンスなどをして下さい。

走らせる手順

- ① タイヤが空転するように、台の上にR/Cカーを置きます。
- ② スピードコントローラのスイッチがOFFになっている事を確認してから、モーターとバッテリーを接続します。
- ③ 送信機のアンテナを伸ばし、スイッチをONにします。(送信機の電圧が下がっていると危険です。常に電圧の高い状態で使用して下さい。)
- ④ 受信機のスイッチをONにします。

走行終了手順

- ① スピードコントローラのスイッチをOFFにします。
- ② バッテリーの接続を外します。
- ③ 送信機のスイッチをOFFにし、アンテナを縮めます。

バッテリーの取り扱い

(バッテリーに付属の説明書に基づき使用して下さい。)

- バッテリーを充電する際は、周囲に燃えやすい物のない安全な場所で行って下さい。又、高温な場所での充電も避けて下さい。
- バッテリーの充電中は充電状況を常に確認して下さい。充電器の誤動作などで過充電すると、最悪の場合は発火する危険性があります。バッテリー温度が50度を越えたら充電を中止して下さい。
- 走行後のバッテリーは高い温度になります。連続使用するとバッテリーを傷める事になりますので、冷却期間を置いてから充電して下さい。又、走行後のバッテリーはコンディション放電する事によって、性能を持続させる事が出来ます。
- 不要になったバッテリーは一般のゴミと一緒に捨てず、お手数でも電池専用の回収箱に捨てて下さい。

モーターの取り扱い

(モーターに付属の説明書に基づき使用して下さい。)

- 7.2Vのバッテリーでモーターのから回しをするとは危険です。モーター内部を破損し部品が飛び出す事も考えられますので、もしモーターのブレークインをする時は、モーターをしっかり固定し3~5V程度でから回して下さい。
- モーターは定期的なメンテナンスが必要です。劣化するとスピードが出なくなったり、走行時間が短くなります。定期的にクリーニングしたり、ブラシが減ってきたら交換する等のメンテナンスをして下さい。
- モーターの性能に合ったギヤ比を選択して下さい。ギヤ比が最適でないとモーターの性能を十分に発揮出来ないだけでなく、他のR/Cメカを壊す原因にもなります。
- 走行後のモーターは非常に高い温度になります。連続走行するとモーターを傷める事になりますので、冷却期間を置いてから走行してして下さい。

PRECAUTIONS FOR SAFE ENJOYMENT OF YOUR R/C CAR

For children under the age of 13, parental guidance is recommended when running.

ASSEMBLY PRECAUTIONS

- Do not assemble around small children. The parts can be dangerous if accidentally swallowed.
- Check the contents carefully before assembly. Please contact Customer Support if you happen to notice any defective or missing items.
- You will find the assembly process much easier by carefully reading through the manual, and familiarizing yourself with the instructions.
- Many different tools are required during assembly. For safety purposes, please use suitable tools. Exercise extra caution when using a sharp tool such as a hobby knife.
- Many different materials are used for the parts. Use extra care when handling parts with sharp edges, such as machined metal parts.
- When cutting plastic parts, watch for any flying parts.
- Try to assemble any rotating parts or drivetrain parts as smooth as possible.
- Bundle wires neatly away from the ground or any moving drivetrain components. Make sure that all wires are properly connected to prevent shorting.
- Unnecessary modifications may be unsafe and hinder performance.
- Always paint in a well ventilated area away from flames.

PRECAUTIONS BEFORE RUNNING

- Yokomo R/C cars are built for competition use, and some models may exceed speeds of 40km per hour. Practice common sense and run the car in open safe places, or R/C car tracks.
- Do not run the car on public roads with high amounts of traffic, or in areas that may cause an inconvenience to people in that area.
- R/C cars are controlled using a radio frequency. In a worst-case scenario, radio interferences may cause loss of control.
- If others near you are running R/C cars, confirm that they are not running on the same frequency.
- R/C cars do not like water. Avoid running on rainy days, or areas with water puddles. Exposure of the electronics to water may cause loss of control or damage to the electronics.
- The drivetrain of an R/C car consists of many moving parts like gears, belts, shafts, and tires. Avoid touching these areas when the battery is connected.
- Many parts of an R/C car will become hot after running. Allow the parts to sufficiently cool before conducting any maintenance.

BEGINNING A RUN

- ① Place the R/C car on a stand so the wheels are off the ground.
- ② Confirm that the speed controller switch is OFF, and connect the motor and battery.
- ③ Extend the transmitter antenna and turn the switch ON. (It is unsafe to use a transmitter with low voltage. Make sure that the transmitter batteries are good before running.)
- ④ Turn the speed controller switch ON.

FINISHING A RUN

- ① Turn the speed controller switch OFF.
- ② Disconnect the battery.
- ③ Turn the transmitter switch OFF, and retract the antenna.

BATTERY USAGE

(Carefully read the instruction included with the batteries.)

- When charging batteries, make sure that the surrounding area is void of anything highly flammable. Also avoid charging in high-temperature locations.
- When charging batteries, frequently monitor the charging it catch on fire. If the battery reaches 50 degrees Celcius or more, stop charging.
- Batteries will become hot after running. Continuous use of the battery pack may result in damage to the cells. Allow the battery too cool down before re-charging. Using a battery conditioner after running may prolong the life and performance of the battery.
- Please do not discard old battery packs in the trash. Although inconvenient, please locate a battery disposal center.

MOTOR USAGE

(Carefully read the instruction included with the motor.)

- Connecting a 7.2V battery directly to the motor can be very dangerous. This may cause the internal parts of the motor to break apart, causing some parts to fly out of the motor. To break-in the motor, safely secure the motor and run the motor at about 3-5V.
- Motors require periodic maintenance. Slower speeds and decreased run times may indicate a worn-out motor. Periodically clean the motor and change the brushes when needed.
- Choose a gear ratio that matches the power characteristics of the motor. Using a gear ratio unsuited to the characteristics of the motor will not only prevent the motor from performing at its optimum, but may even cause damage to the other electronics.
- Motors will generally become very hot after running. Continuous running will reduce the life of the motor. Allow the motor to sufficiently cool between each run.

【組み立てに必要な物】

ACCESSORIES AND TOOLS NEEDED FOR [DRIFT PACKAGE YD-2] ASSEMBLY

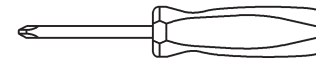
■ 走行の為に別にお買い求め頂く物 ■

ADDITIONAL ITEMS REQUIRED FOR USE (NOT INCLUDED IN KIT)

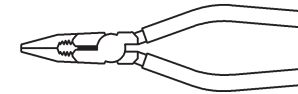
- 2チャンネルプロポ (1サーボ 1アンプ仕様)
**TWO CHANNEL R/C SURFACE RADIO SYSTEM
AND ELECTRONIC SPEED CONTROL**
- 走行用パックバッテリー
PACK BATTERY
- 走行用バッテリー充電器
BATTERY CHARGER
- 走行用モーター
MOTOR
- タイヤ&ホイール(タイヤ付キットは不要)
TIRES & WHEEL
- 走行用ボディー(ボディー付キットは不要)
BODY
- ボディー塗装用カラー
BODY SPRAY PAINT

■ 別途用意する工具 ■

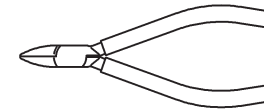
ASSEMBLING TOOLS REQUIRED (NOT INCLUDED IN KIT)



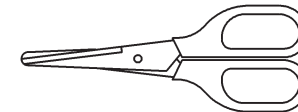
ドライバー (大,小)
SCREW DRIVER (SMALL & LARGE)



ラジオペンチ
NEEDLE NOSE PLIERS



ニッパー
SIDE CUTTER



ハサミ
SCISSORS



カッター
HOBBY KNIFE

■ キットに入っている工具 ■

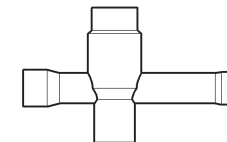
TOOLS (INCLUDED)



六角レンチ
ALLEN WRENCH
(1.5mm & 2.0mm)



ターンバックルレンチ
TURNBUCKLE WRENCH

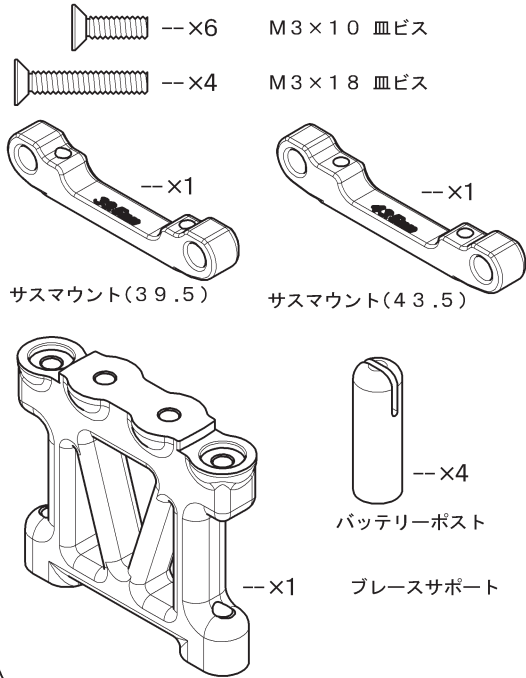


十字レンチ
NUT WRENCH

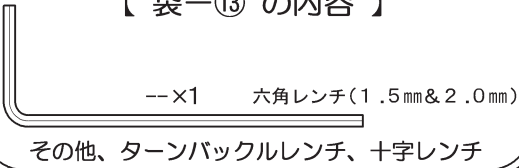
**[DRIFT PACKAGE YD-2]の性能を十分に発揮させる為に
イラストを良く参照し説明の順番に従って確実に組み上げて下さい。**

**For assembly, follow the figures and the instructions closely
so that your [DRIFT PACKAGE YD-2] will perform at its best!!**

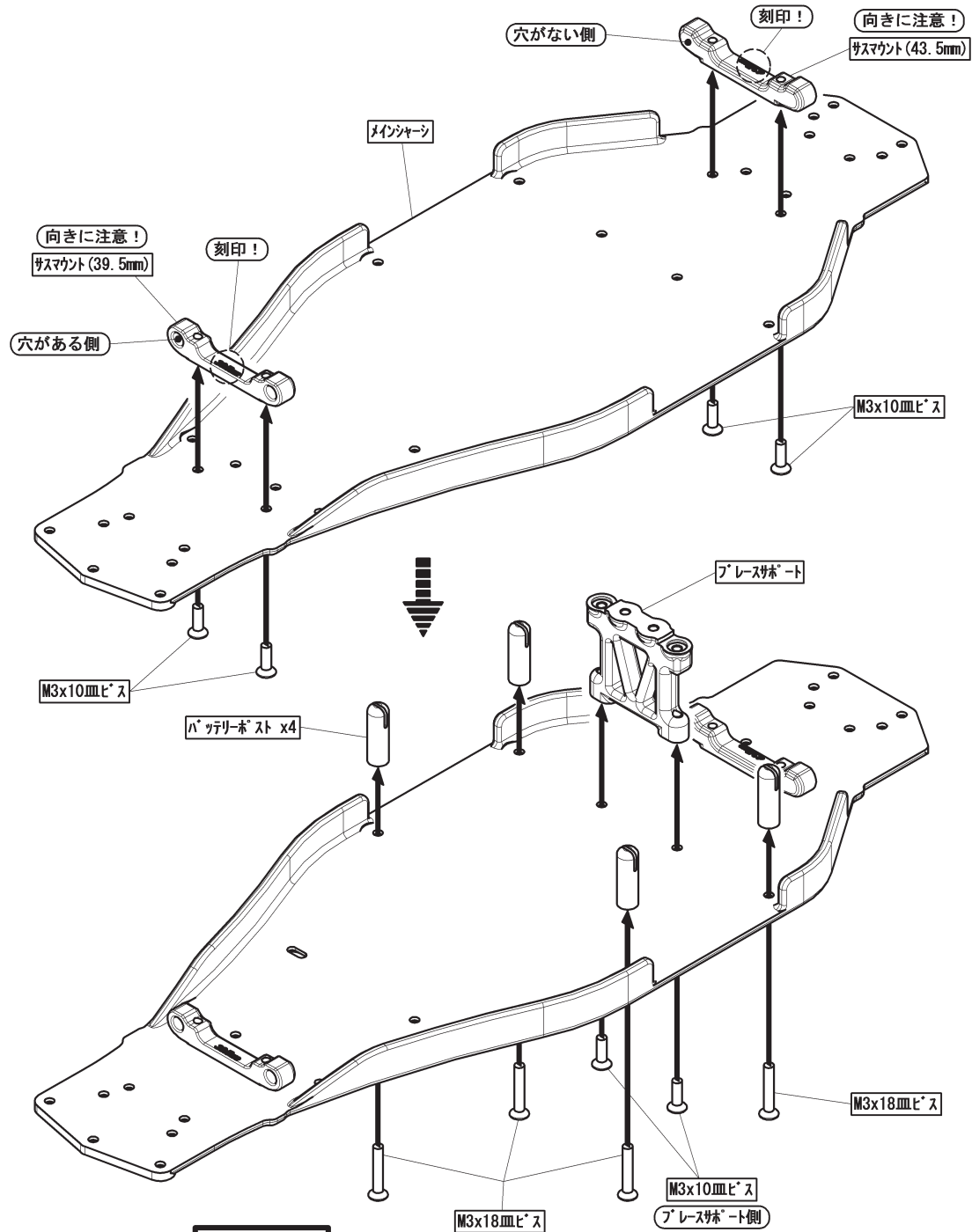
【袋①の内容】



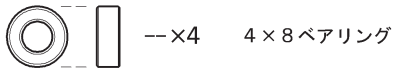
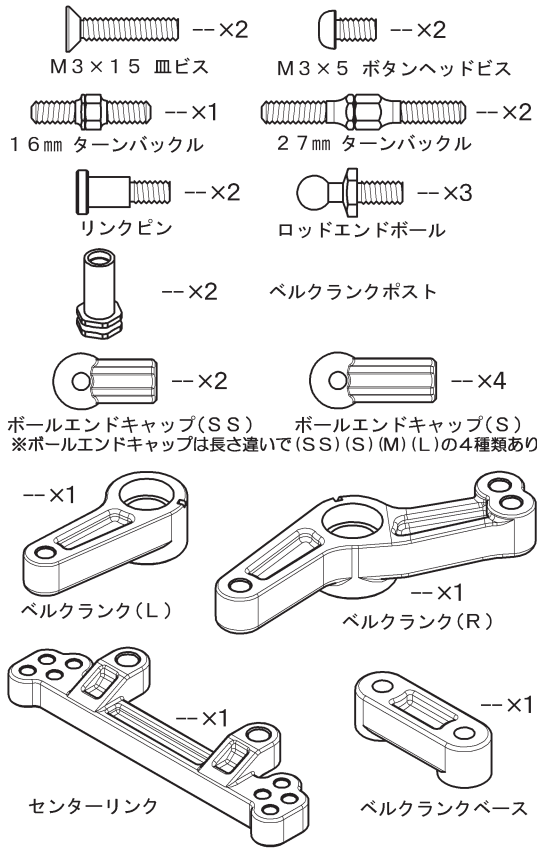
【袋⑬の内容】



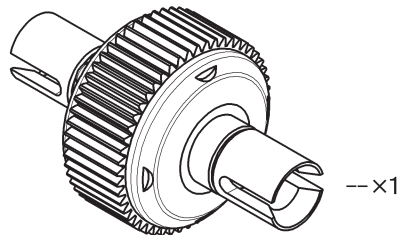
キット付属の皿ビス及びボタンヘッドビスは、頭の部分が六角タイプ(○)になっています。ネジを回す時は付属のアレンキー(2.0mm)をご使用下さい。
 アレンキーでは作業がしにくい場合は、オプションのPROツールシリーズ 2.0mm ヘックストライバ(YT-20W ●1200)をお買い求め下さい。



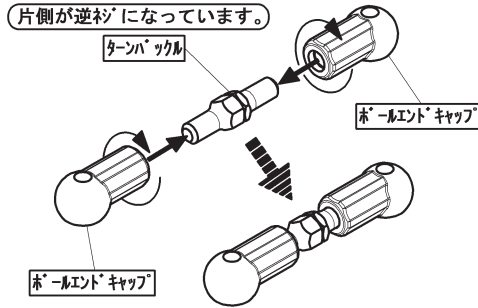
【袋②の内容】



【袋③の内容】

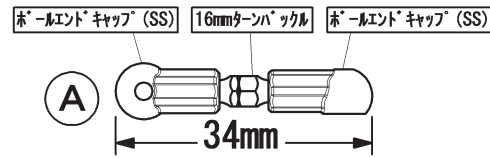


ギヤデフオイル #10000 --×1
ブラックグリス --×1

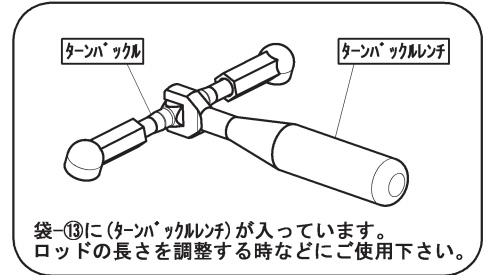
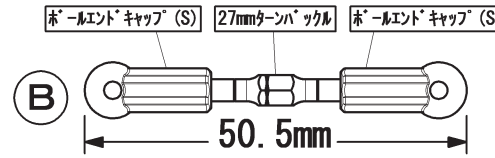


ターンバックルの両側からボールエンドキャップをねじ込みロッドを組立てます。

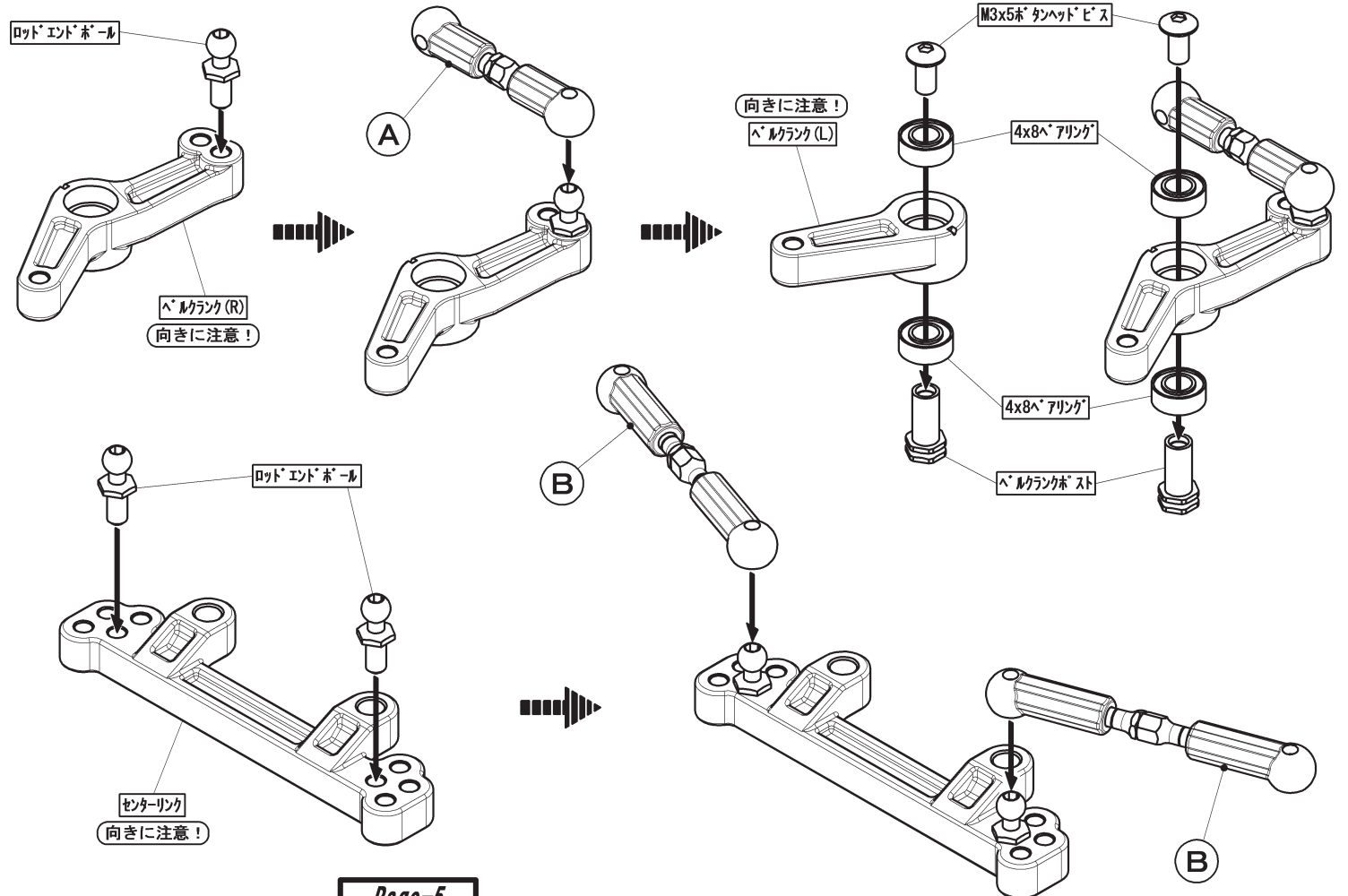
1セット作ります。

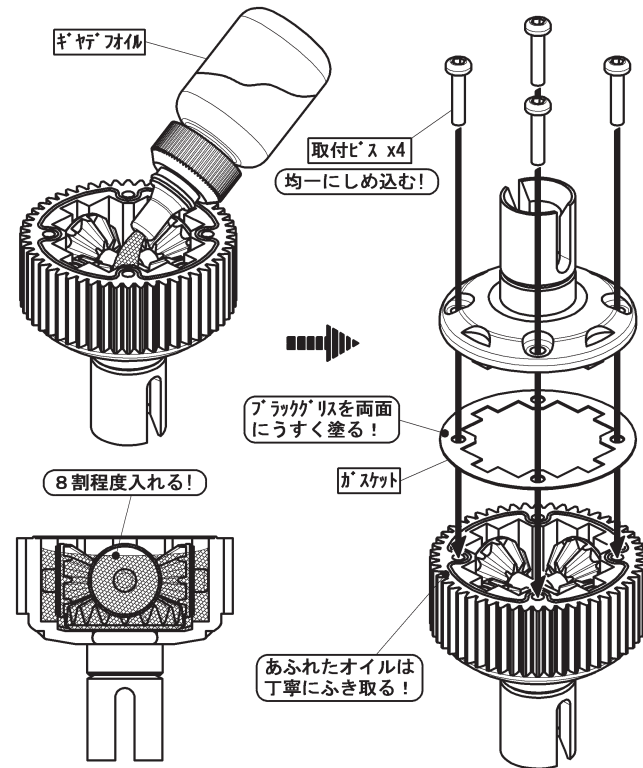
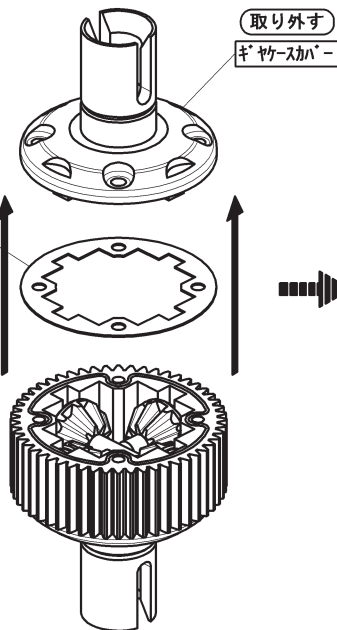
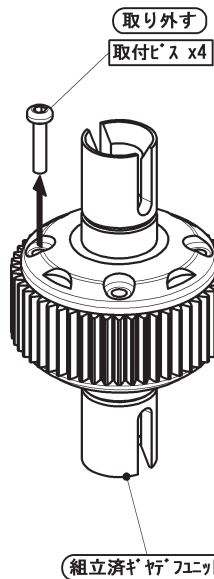
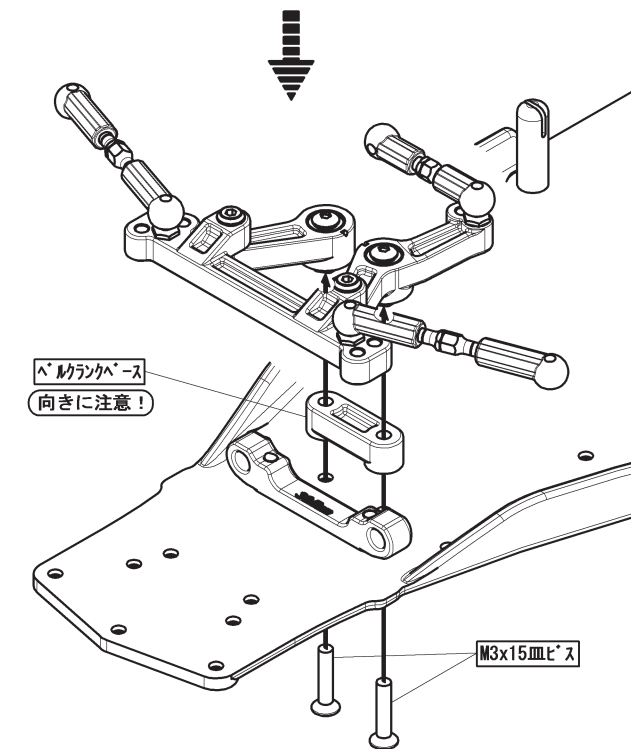
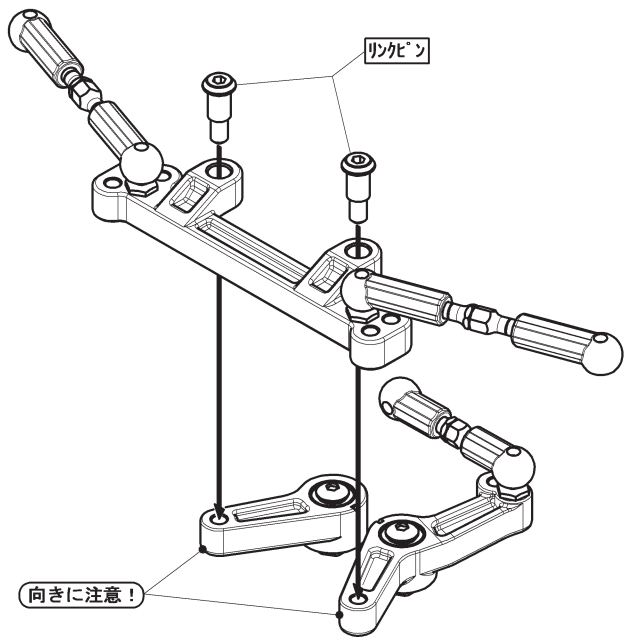


2セット作ります。



ボールエンドキャップの向きは、車体取付時に調整して下さい。

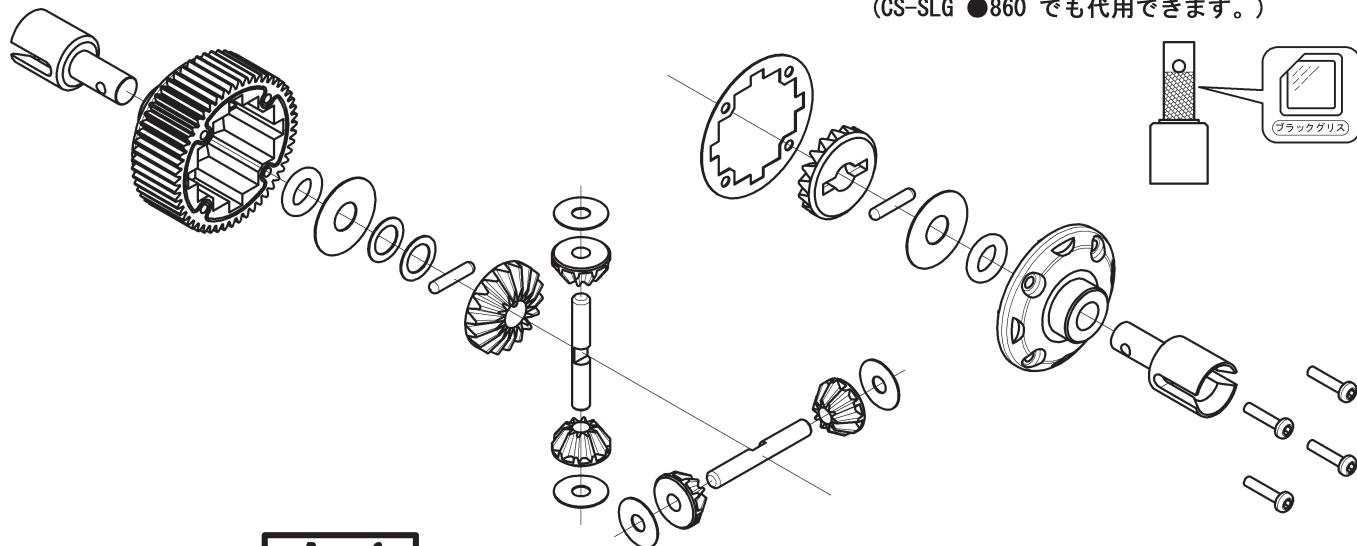




ギヤデフ分解図

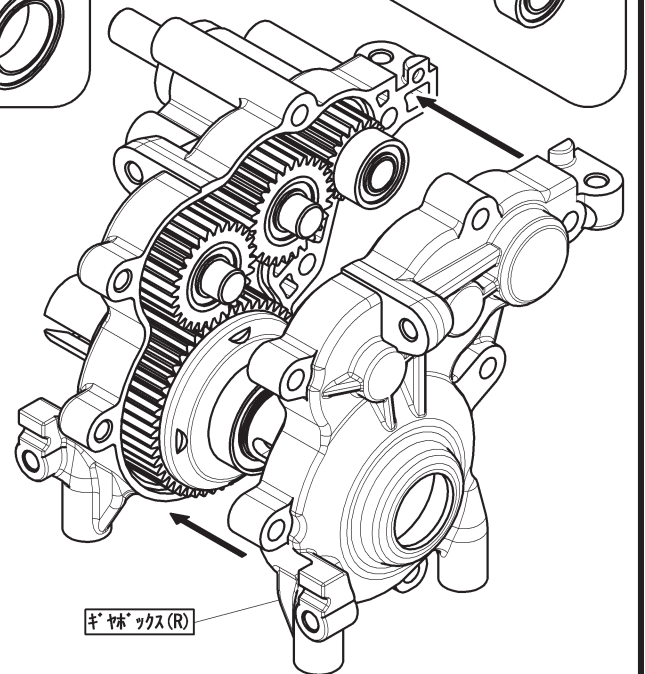
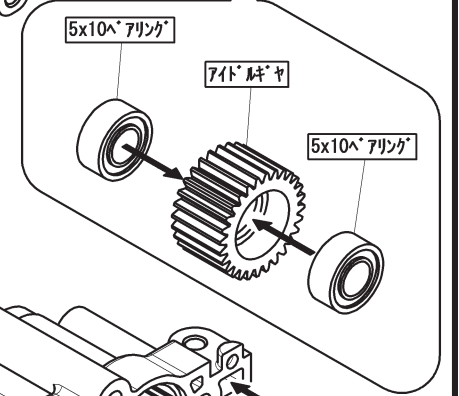
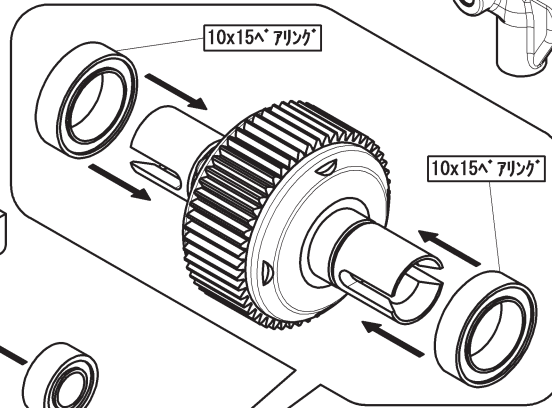
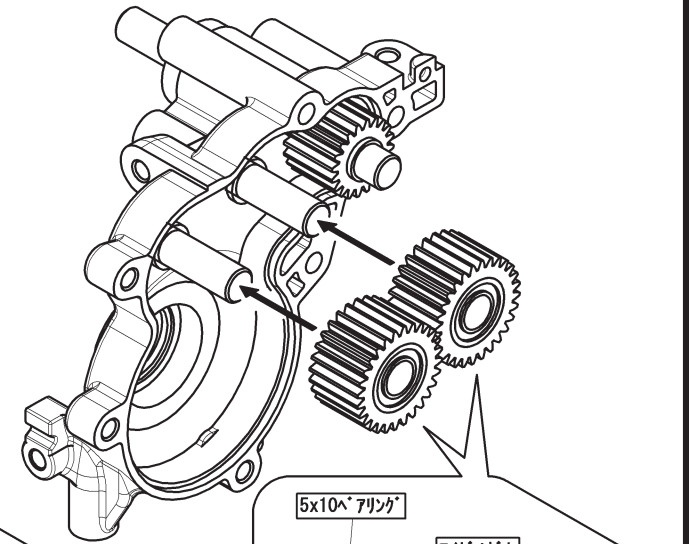
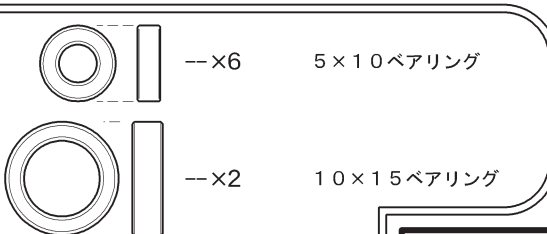
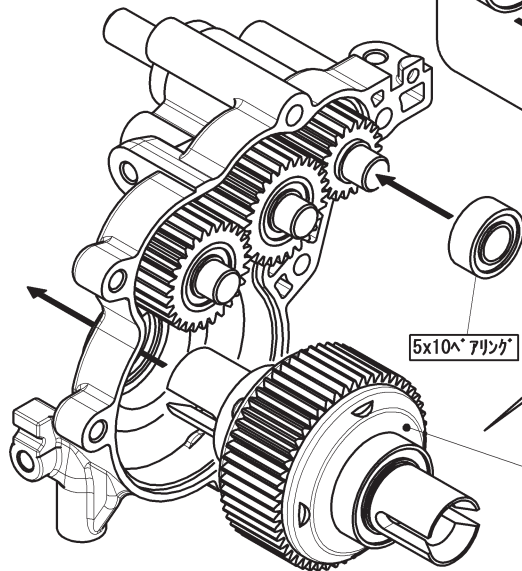
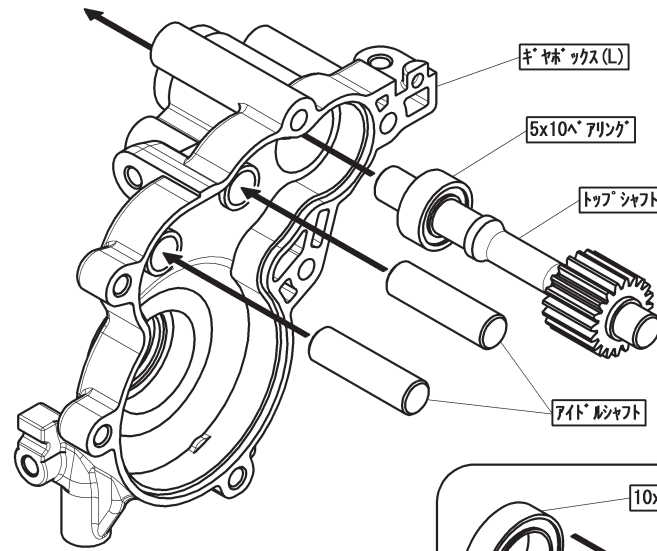
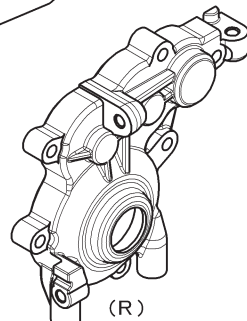
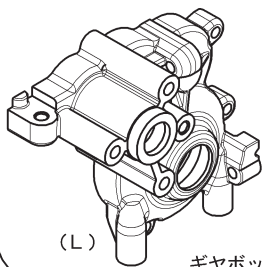
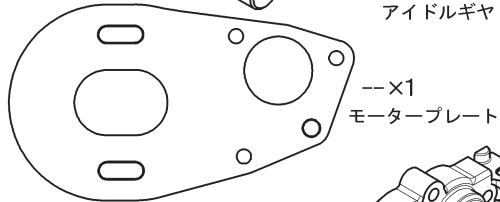
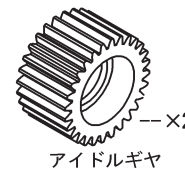
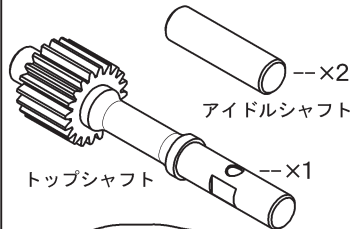
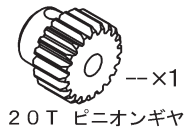
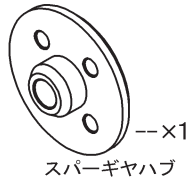
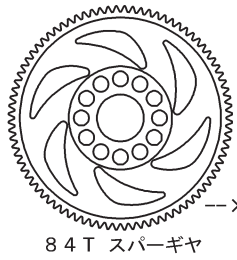
メンテナンスが必要な時に分解整備を行って下さい。

注意！—メンテナンスなどで組立てる場合はシャフトにブラックグリスを薄く塗って下さい。(CS-SLG ●860 でも代用できます。)

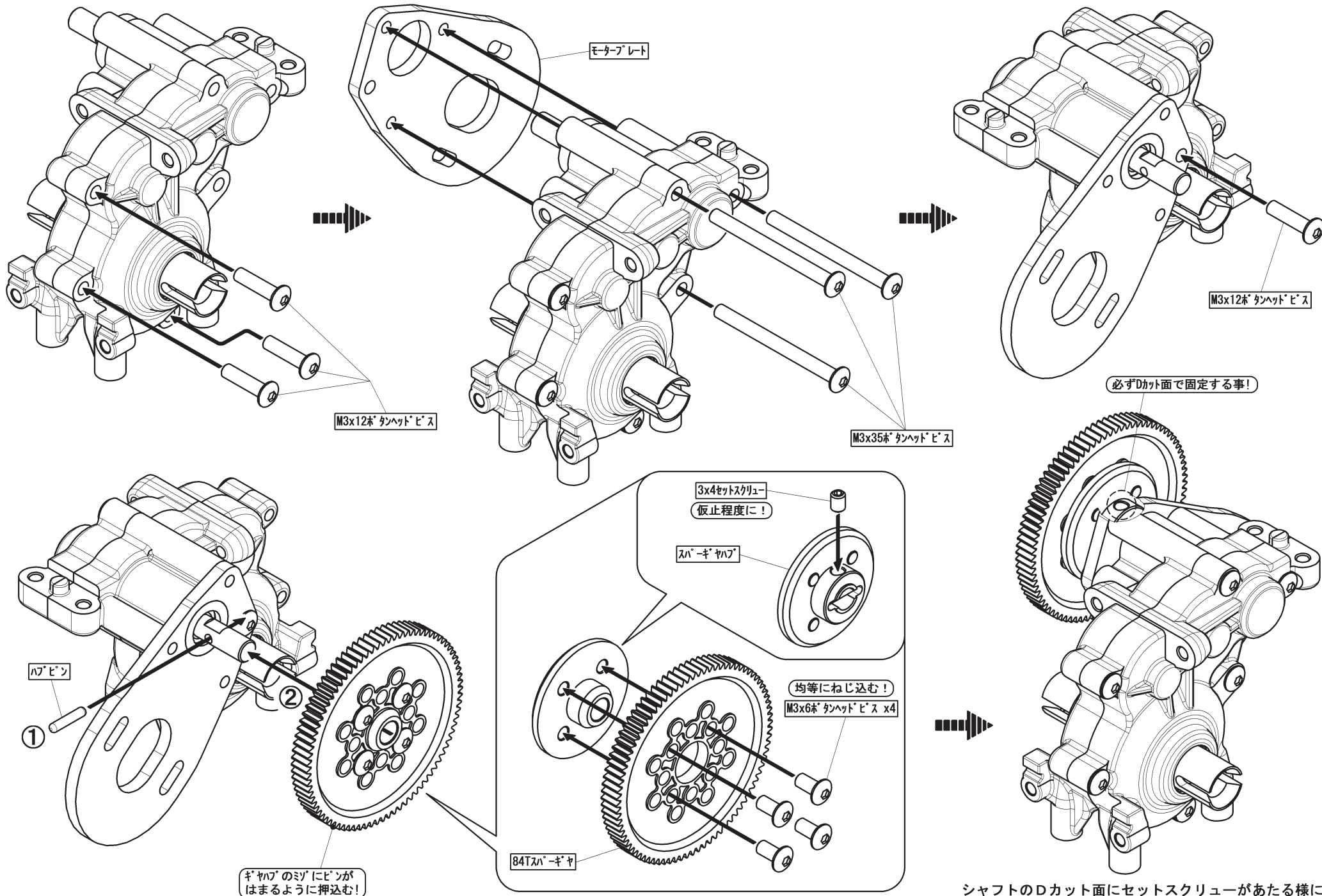


【袋④の内容】

- x2 M3x8 皿ビス
- x4 M3x10 皿ビス
- x6 M3x6 ボタンヘッドビス
- x2 M3x10 ボタンヘッドビス
- x4 M3x12 ボタンヘッドビス
- x3 M3x35 ボタンヘッドビス
- x1 M3x3 セットスクリュー
- x1 M3x4 セットスクリュー
- x2 ワッシャー (黒)
- x1 ハブピン



ギヤユニットの向きに注意!



M3x12ネジ 4本

モータープレート

M3x35ネジ 4本

M3x12ネジ 4本

必ずDカット面で固定する事!

3x4セットスクリュー
仮止程度に!

スパーギヤハブ

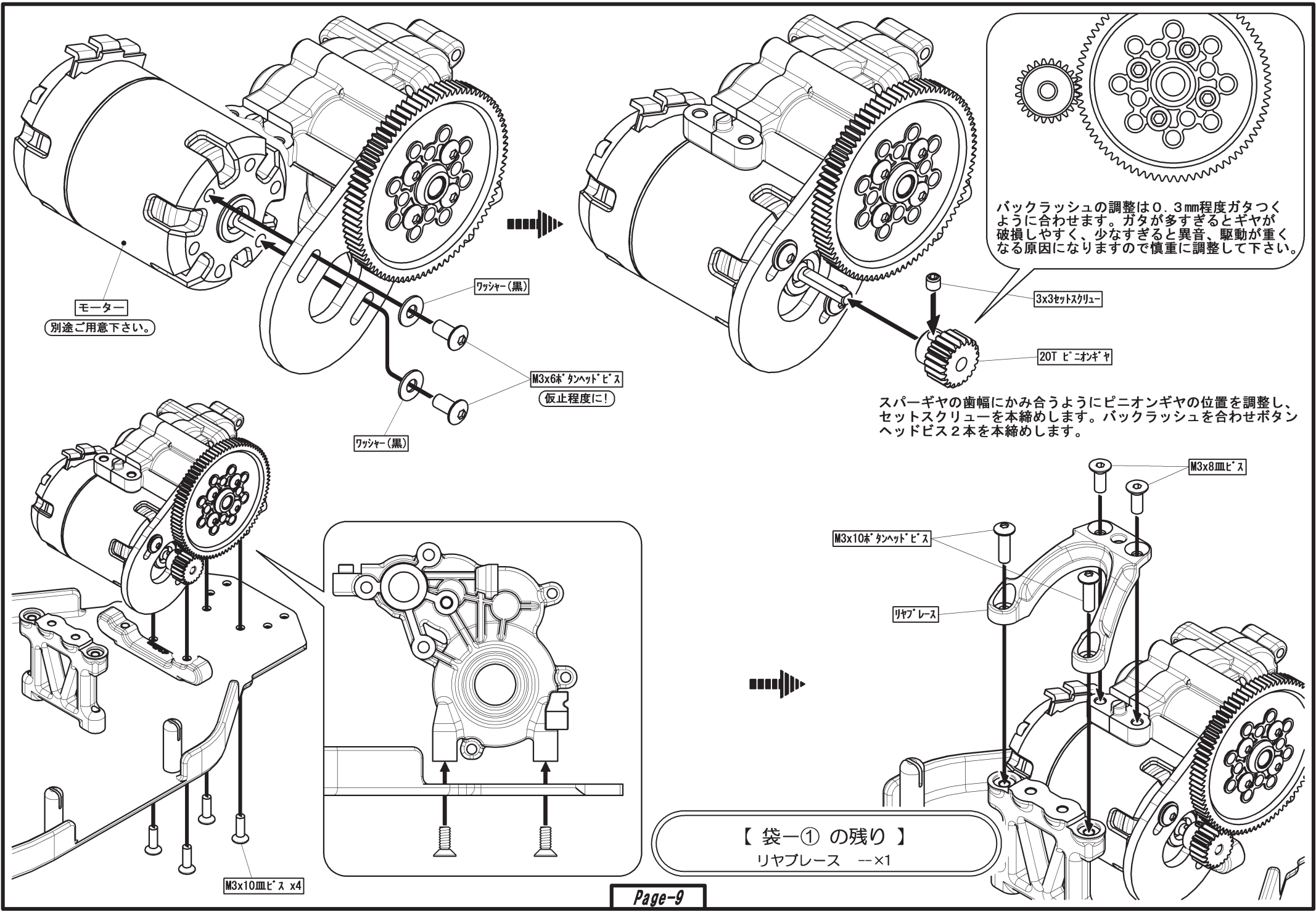
均等にねじ込む!
M3x6ネジ 4本 x4

84Tスパーギヤ

ハブピン

ギヤハブのミゾにピンが
はまるように押込む!

シャフトのDカット面にセットスクリューがあたる様に
セットスクリューをしめ込み固定させて下さい。



バックラッシュの調整は0.3mm程度ガタつくように合わせます。ガタが多すぎるとギヤが破損しやすく、少なすぎると異音、駆動が重くなる原因になりますので慎重に調整して下さい。

モーター
別途ご用意下さい。

ワッシャー(黒)

M3x6ホトタンヘッドビス
仮止程度に!

3x3セットスクリュー

20T ピニオンギヤ

スパークギヤの歯幅にかみ合うようにピニオンギヤの位置を調整し、セットスクリューを本締めします。バックラッシュを合わせボタンヘッドビス2本を本締めします。

M3x10皿ヘッドビス x4

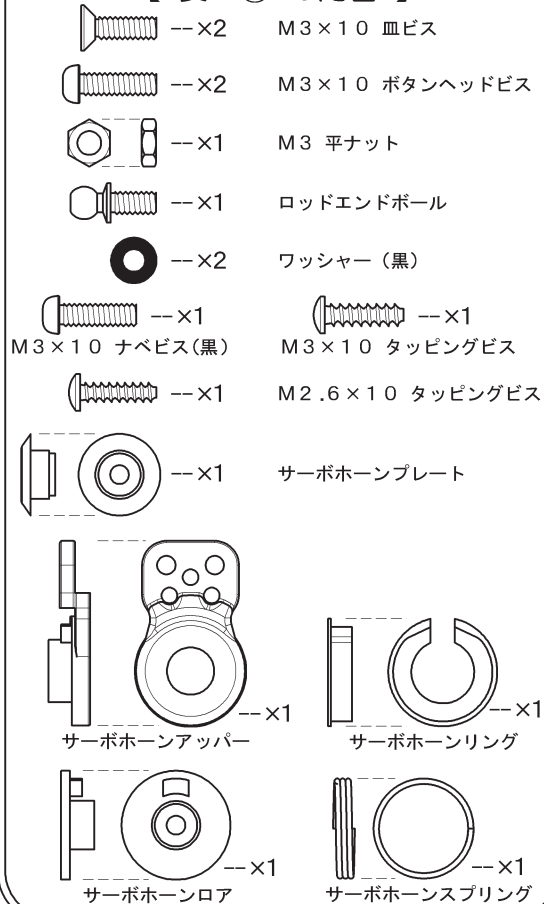
M3x8皿ヘッドビス

M3x10ホトタンヘッドビス

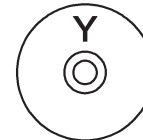
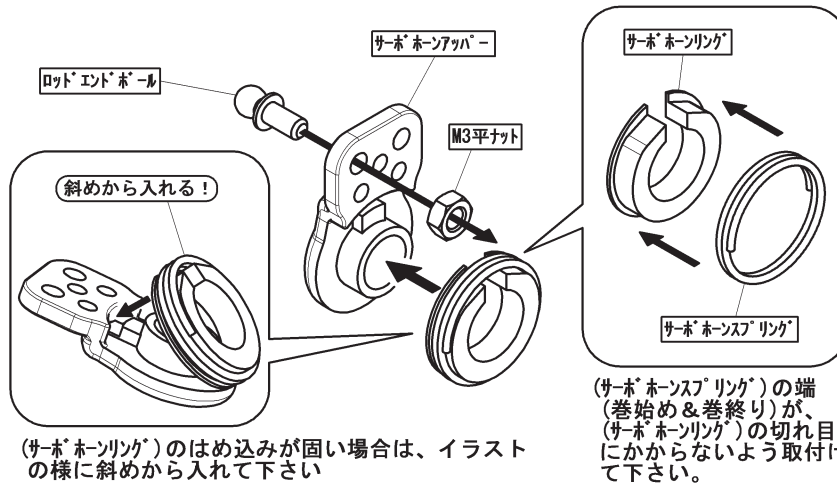
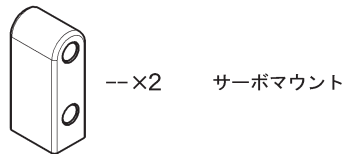
リヤブレース

【袋①の残り】
リヤブレース --x1

【袋⑤の内容】



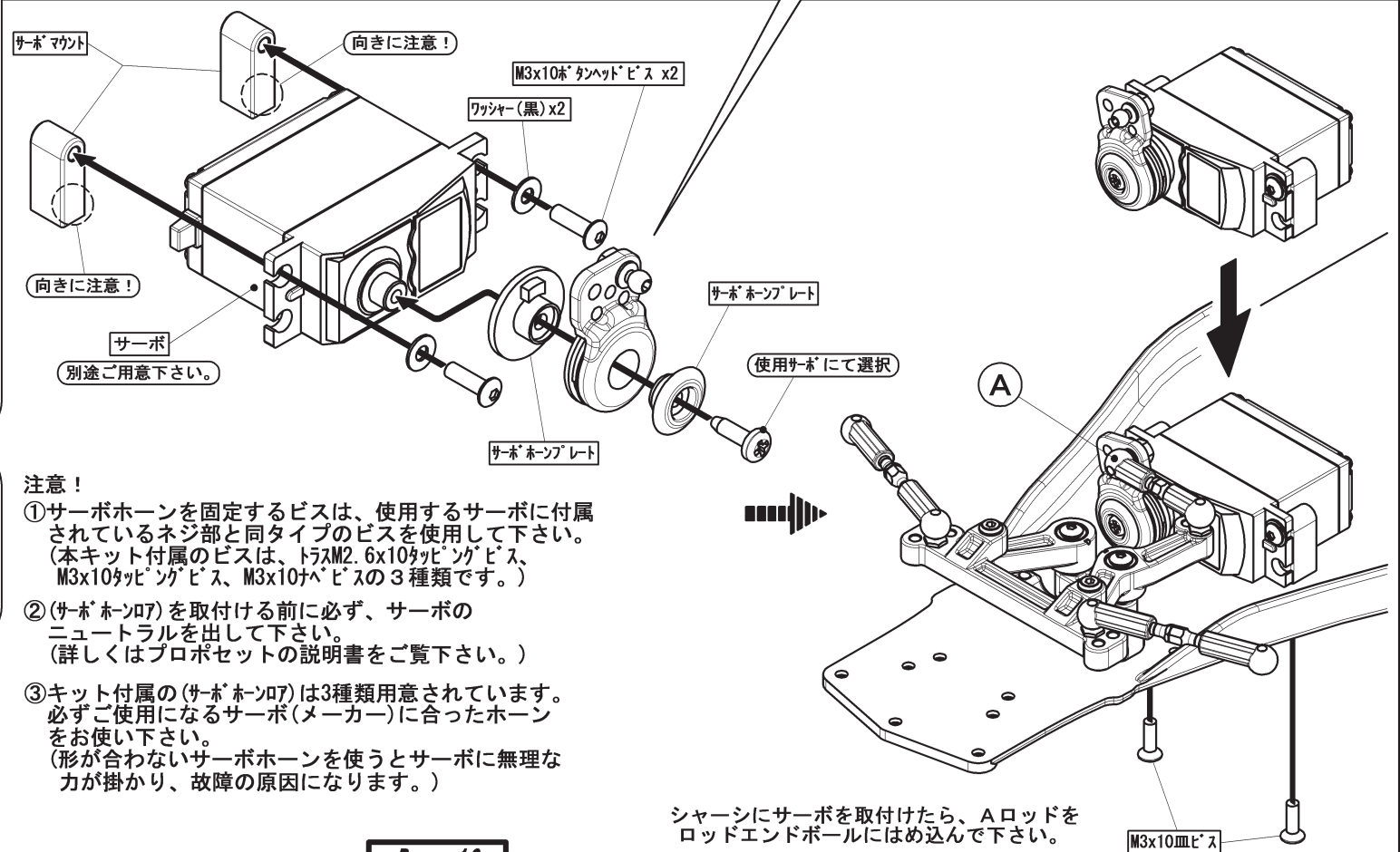
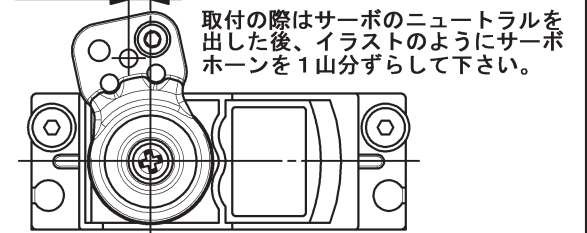
【袋①の残り】



刻印	メーカー
Y	ヨコモ S005
YF	ヨコモ S003, フタバ
J K S	ヨコモ S008, JR, KO, サワ

付属の(サーボホーン)には刻印が入っています。ご使用になるメーカーに合わせてお選び下さい。

1山分

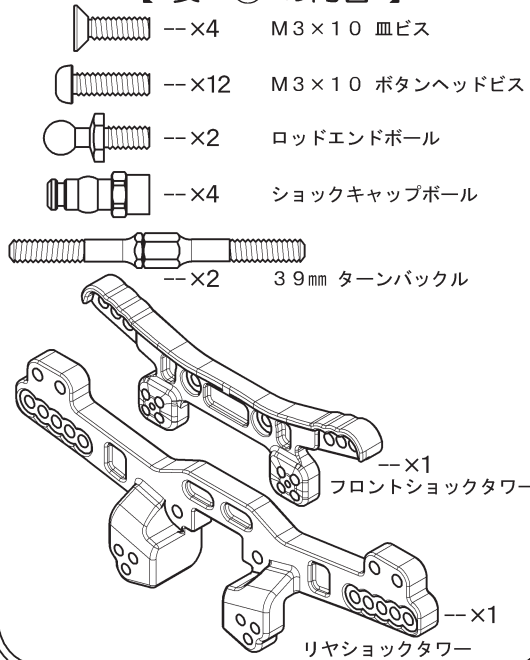


注意!

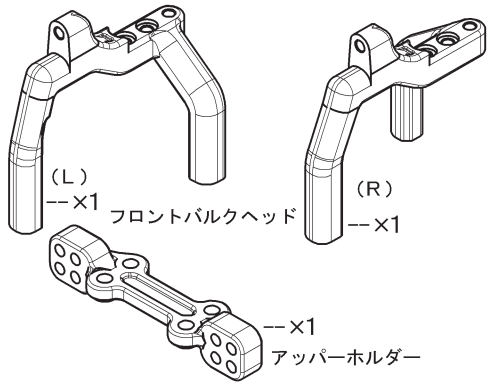
- ①サーボホーンを固定するビスは、使用するサーボに付属されているネジ部と同タイプのビスを使用して下さい。(本キット付属のビスは、トリスM2.6x10タッピングビス、M3x10タッピングビス、M3x10ナベビスの3種類です。)
- ②(サーボホーン)を取付ける前に必ず、サーボのニュートラルを出して下さい。(詳しくはプロポセットの説明書をご覧ください。)
- ③キット付属の(サーボホーン)は3種類用意されています。必ずご使用になるサーボ(メーカー)に合ったホーンをお使い下さい。(形が合わないサーボホーンを使うとサーボに無理な力が掛かり、故障の原因になります。)

シャーシにサーボを取付けたら、Aロッドをロッドエンドボールにはめ込んで下さい。

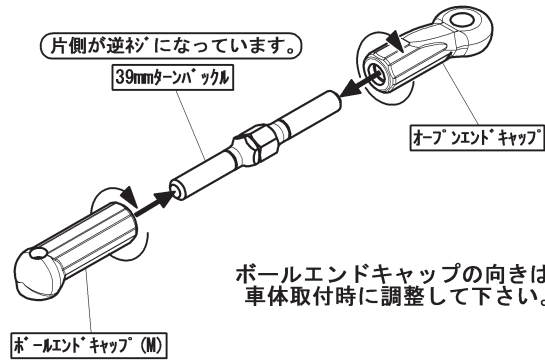
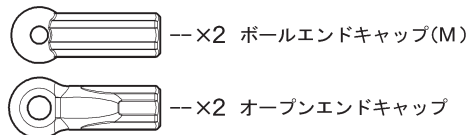
【袋⑥の内容】



【袋①の残り】

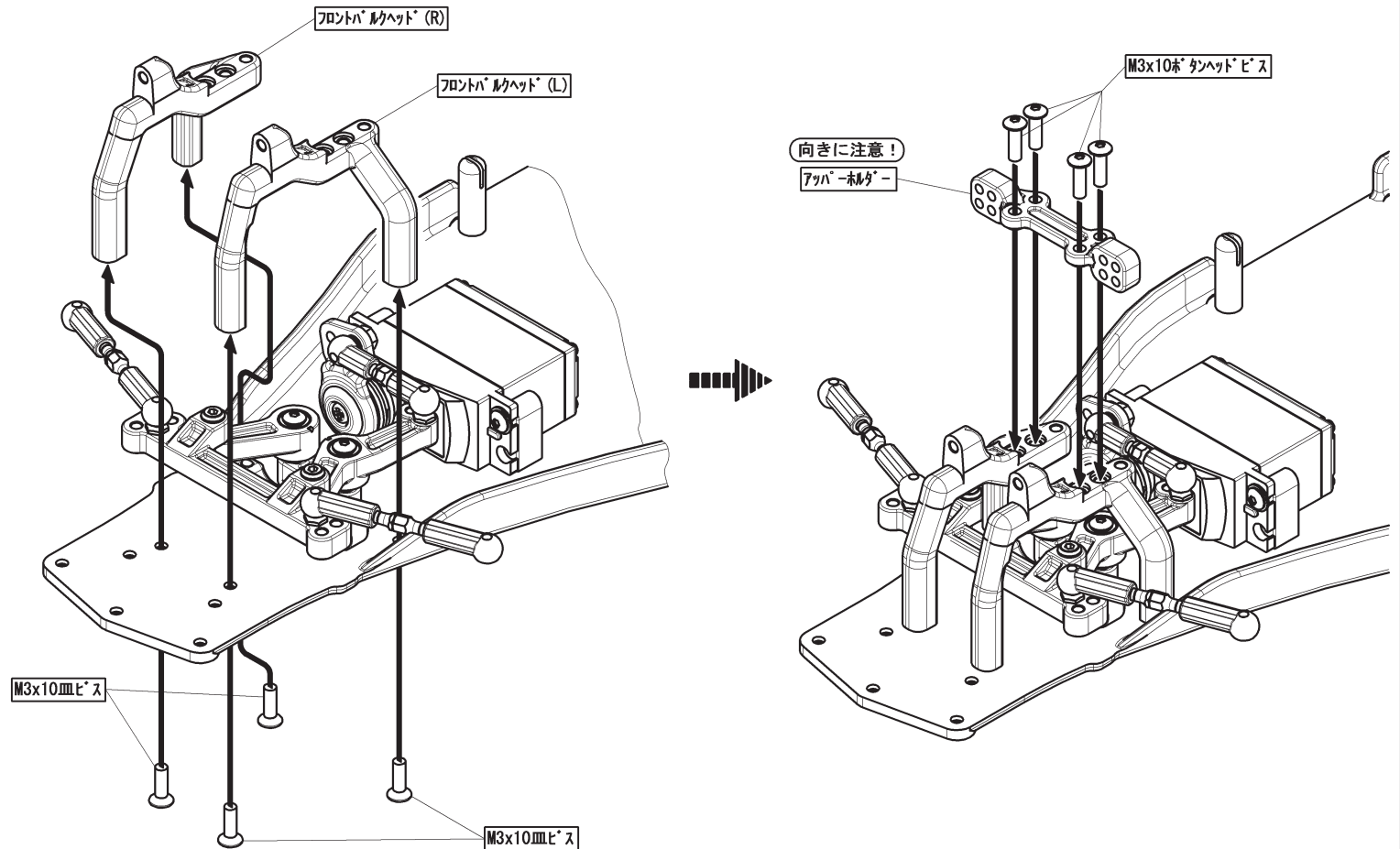
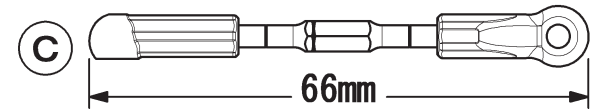


【袋②の残り】

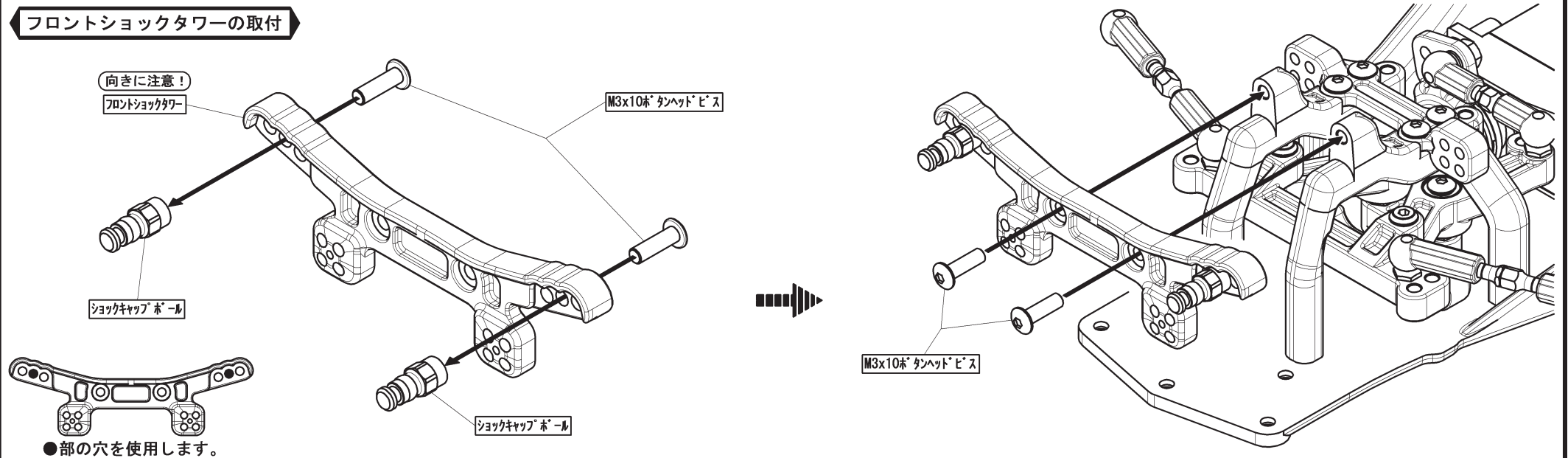


ボールエンドキャップの向きは、
車体取付時に調整して下さい。

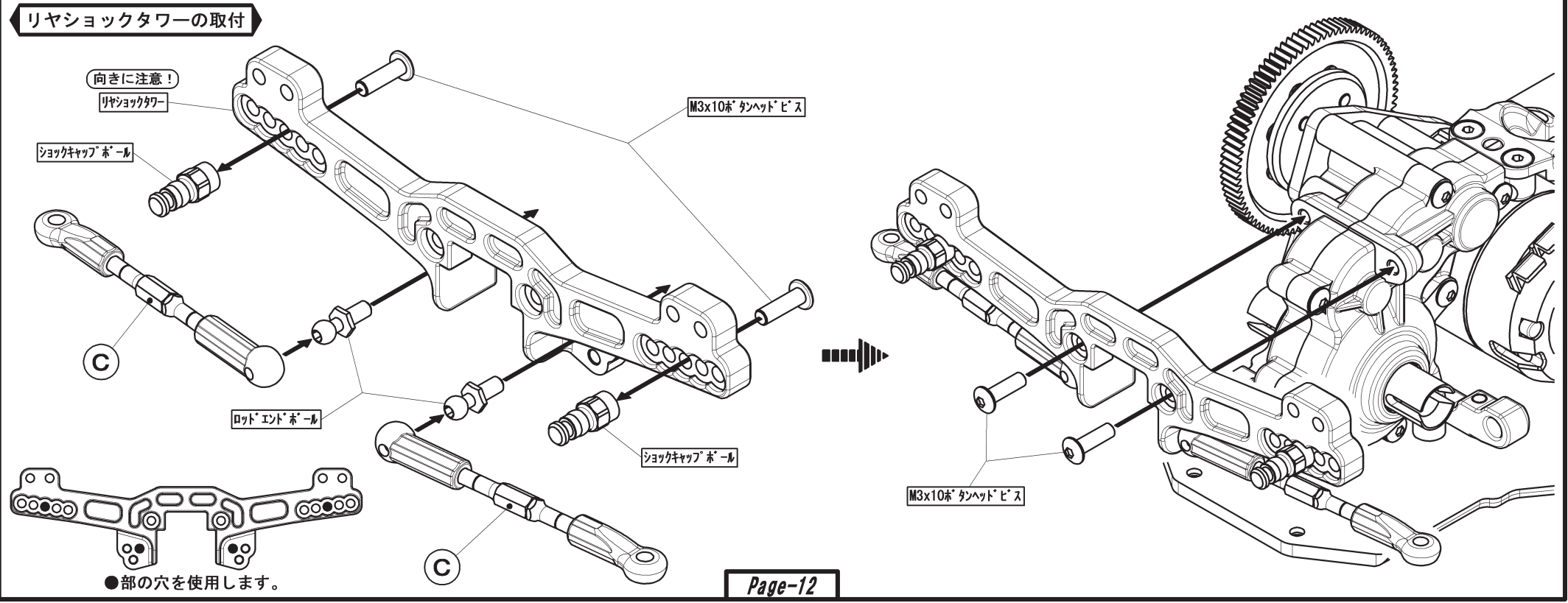
2セット作ります。




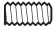





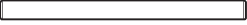

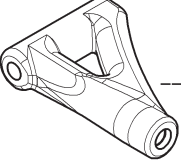
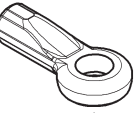

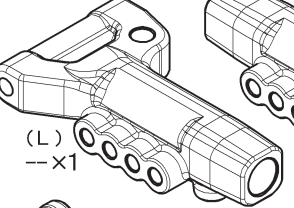
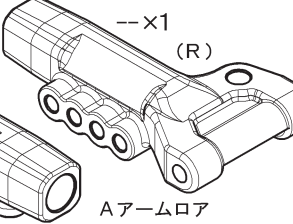

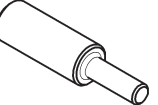
フロントショックタワーの取付

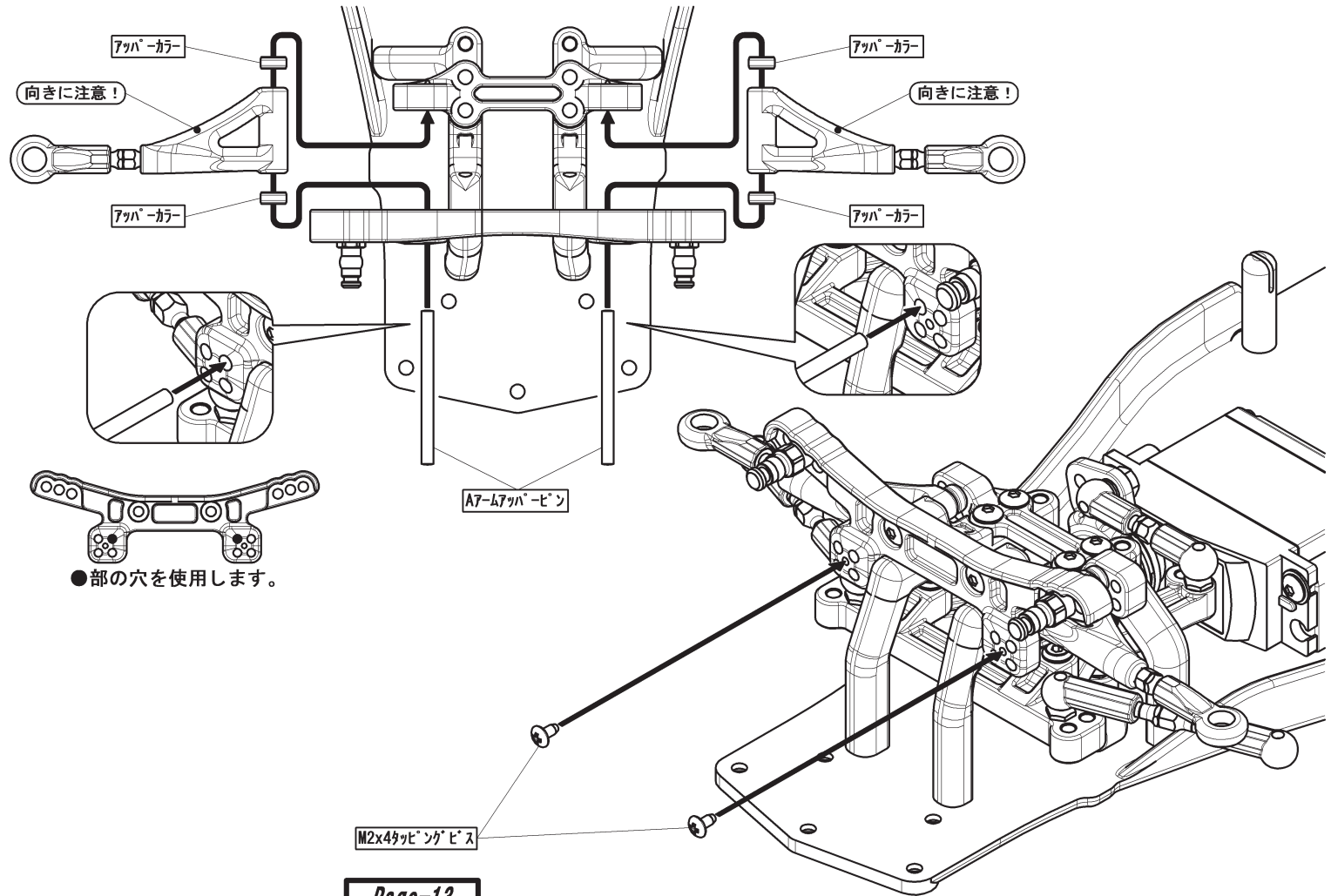
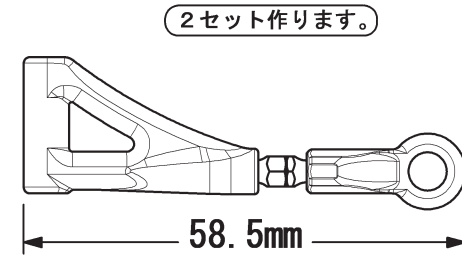
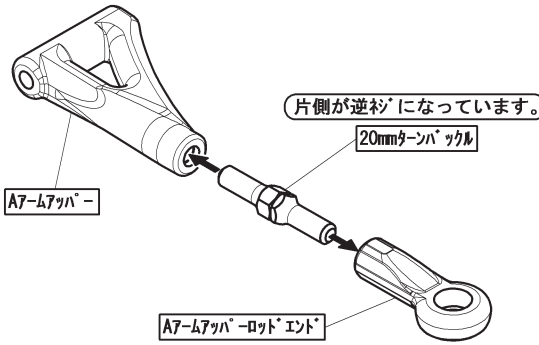


リヤショックタワーの取付











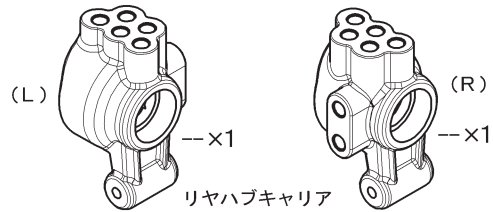
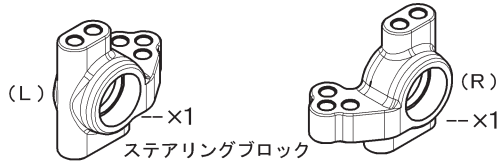
【袋⑦の内容】



-  --x2 M3×10 皿ビス
-  --x2 M3×6 セットスクリュー
-  --x2 M4×8 セットスクリュー
-  --x2 M2×4 タッピングビス
-  --x2 ロッドエンドボール
-  --x4 サスマウントボール
-  --x2 20mm ターンバックル
-  --x2 Aアームアップパーピン
-  --x2 Aアームロアピン
-  --x2 Aアームアップパーロッドエンド
-  --x2 Aアームロアロッドエンド
-  --x4 アッパーカラ-
-  --x1 (L) Aアームロア
-  --x1 (R) Aアームロア
-  --x4 ロアアームカラ-
-  --x2 ロアロッド



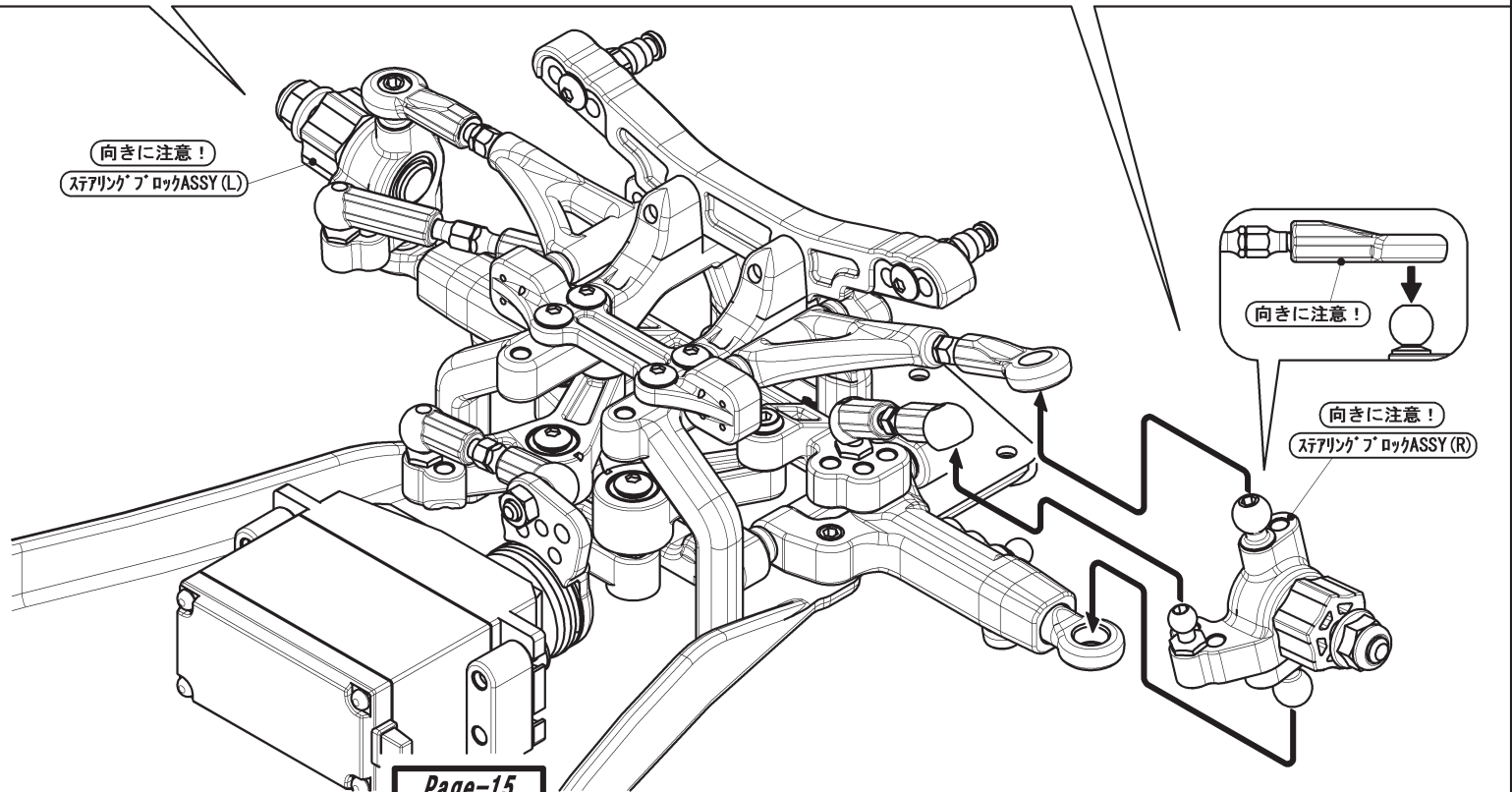
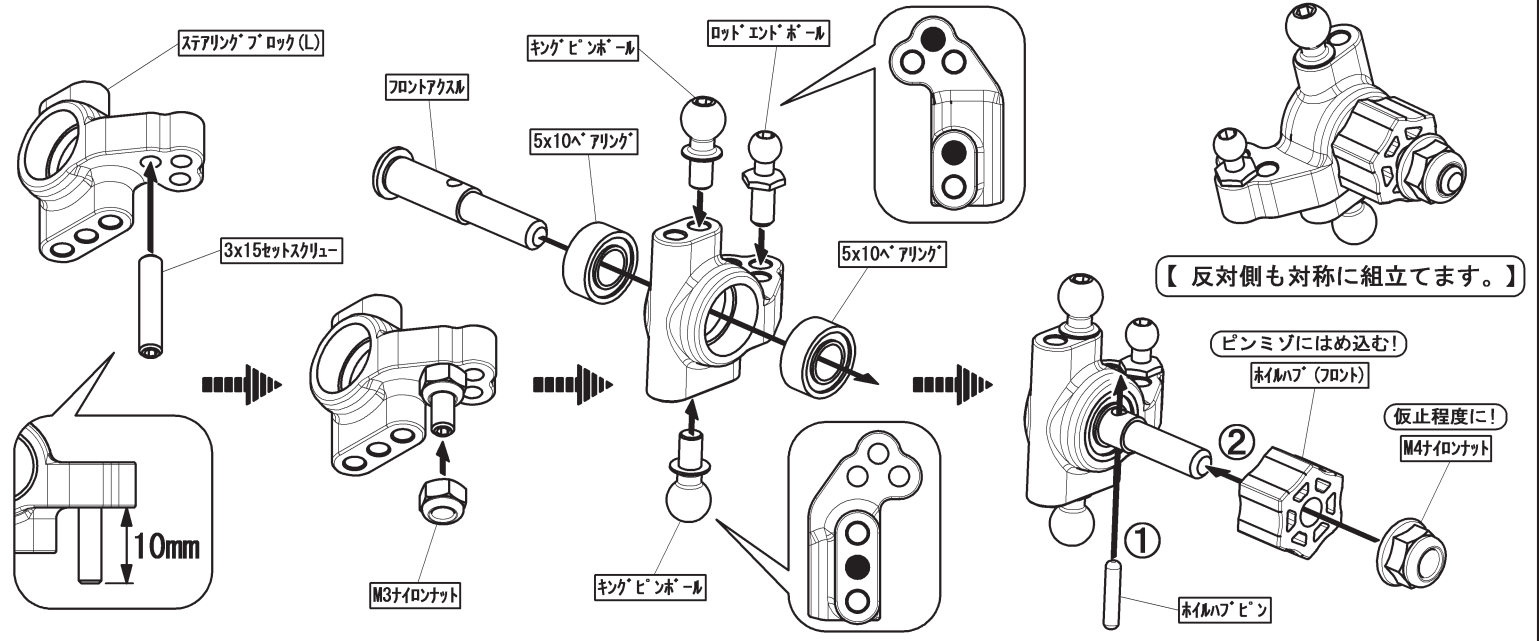
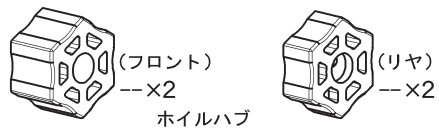
【袋⑧の内容】

-  --x2 M3×15 セットスクルー
-  --x4 ロッドエンドボール
-  --x4 キングピンボール
-  --x4 ホイルハブピン
-  --x2 M3 ナイロンナット
-  --x4 M4 ナイロンナット
-  --x2 フロントアクスル
-  --x2 ユニバーサルシャフト(完成済)


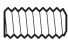



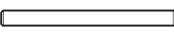
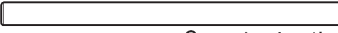

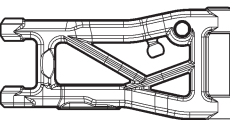
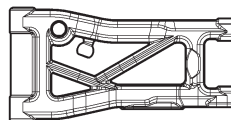
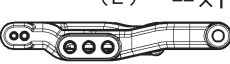
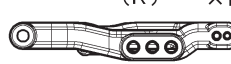


-  --x6 5×10ベアリング
-  --x2 10×15ベアリング

【袋①の残り】



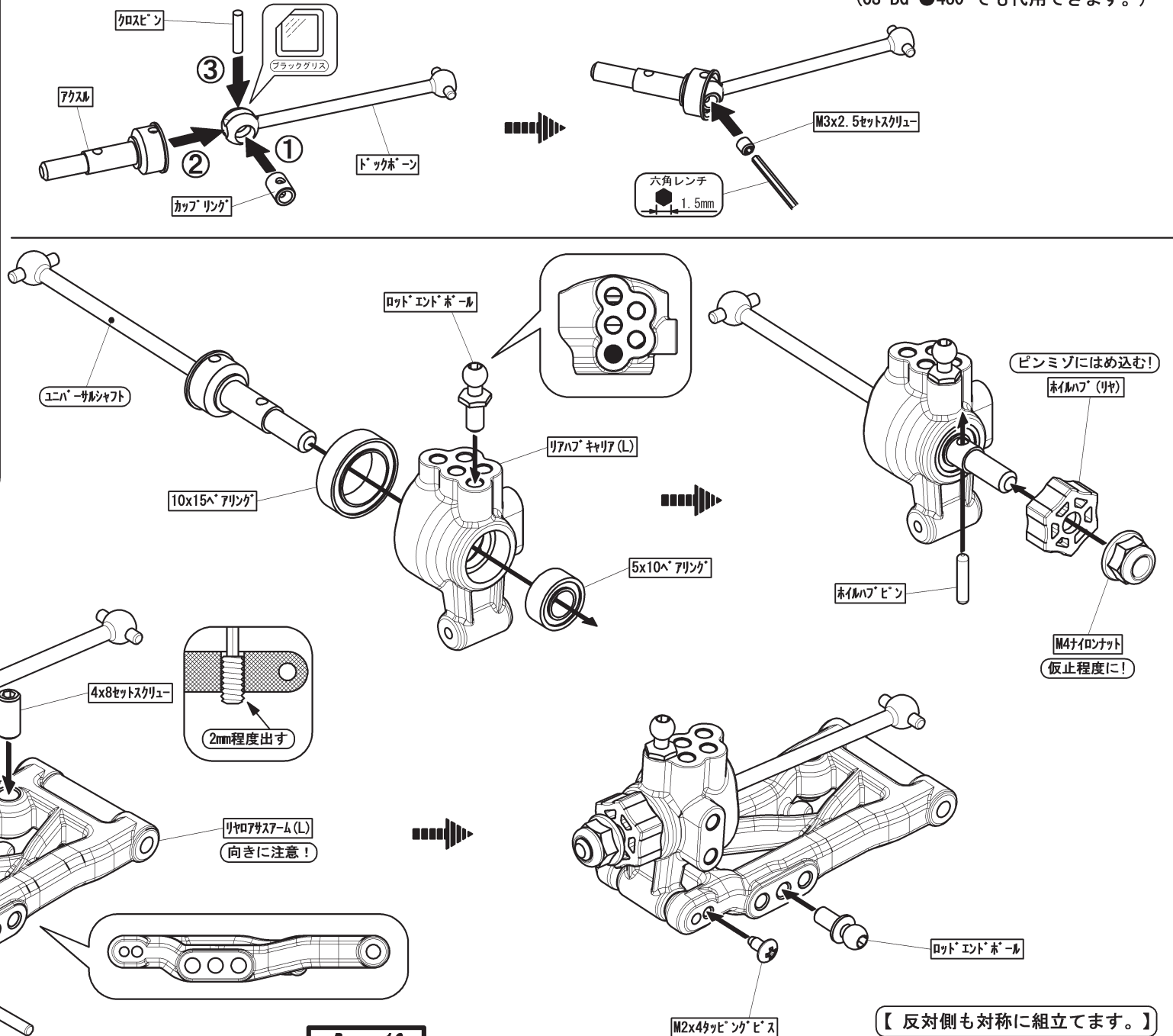
【袋⑨の内容】

-  --x2 M3×10 皿ビス
 -  --x2 M4×8 セットスクリュー
 -  --x2 M2×4 タッピングビス
 -  --x2 ロッドエンドボール
 -  --x4 サスマウントボール
 -  --x2 アウターサスアームピン
 -  --x2 インナーサスアームピン
 -  --x4 サスアームカラー
 -  (L) --x1
 -  (R) --x1
 -  (L) --x1
 -  (R) --x1
- リヤロアサスアーム

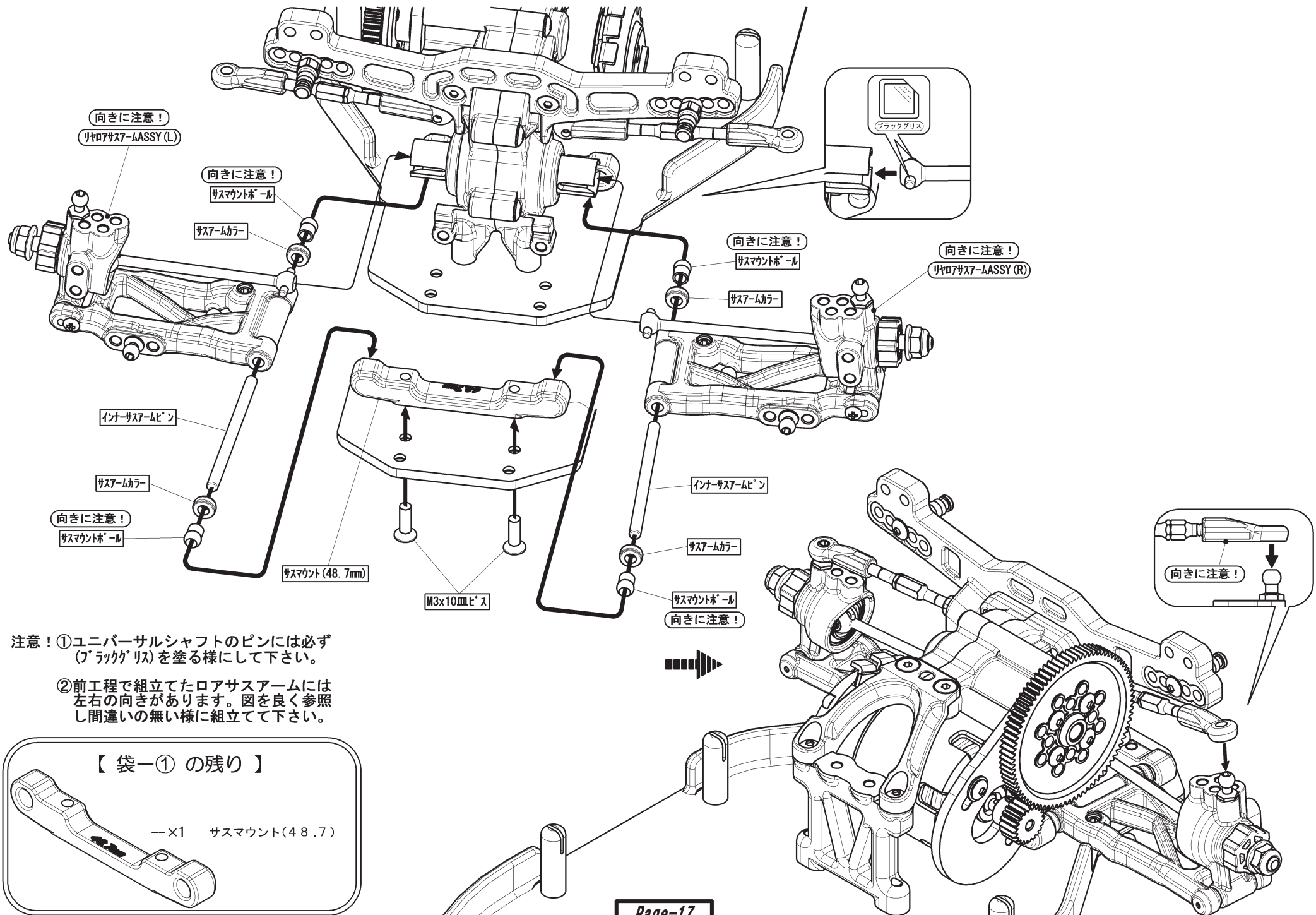
ユニバーサルシャフト分解図

メンテナンスが必要な時に分解整備を行って下さい。

注意！—メンテナンスなどで組立てる場合は必ずブラックグリスを塗って下さい。(CS-BG ●480 でも代用できます。)



【反対側も対称に組立てます。】



向きに注意!
リヤロアサスアームASSY (L)

向きに注意!
サスマウントボール

サスアームカラー

向きに注意!
サスマウントボール

サスアームカラー

向きに注意!
リヤロアサスアームASSY (R)

ブラックグリス

インナーサスアームピン

サスアームカラー

向きに注意!
サスマウントボール

サスマウント (48.7mm)

M3x10mmピス

インナーサスアームピン

サスアームカラー

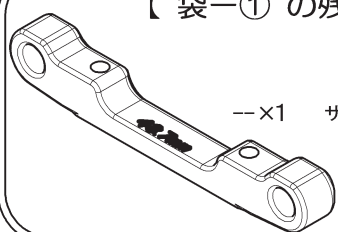
サスマウントボール
向きに注意!

向きに注意!

注意! ①ユニバーサルシャフトのピンには必ず
(ブラックグリス)を塗る様にして下さい。

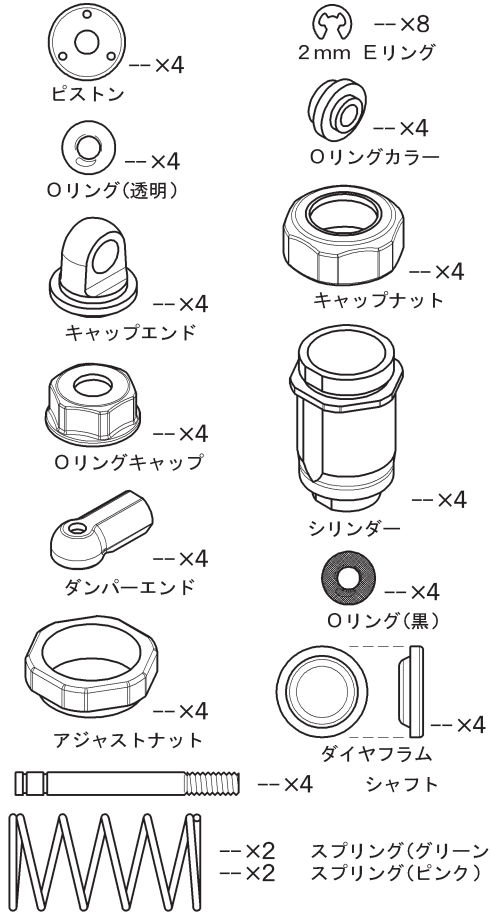
②前工程で組立てたロアサスアームには
左右の向きがあります。図を良く参照
し間違いの無い様に組立てて下さい。

【袋①の残り】

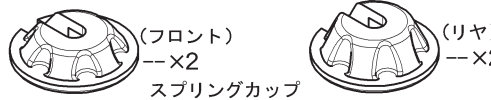


—×1 サスマウント(48.7)

【袋⑩の内容】



【袋①の残り】



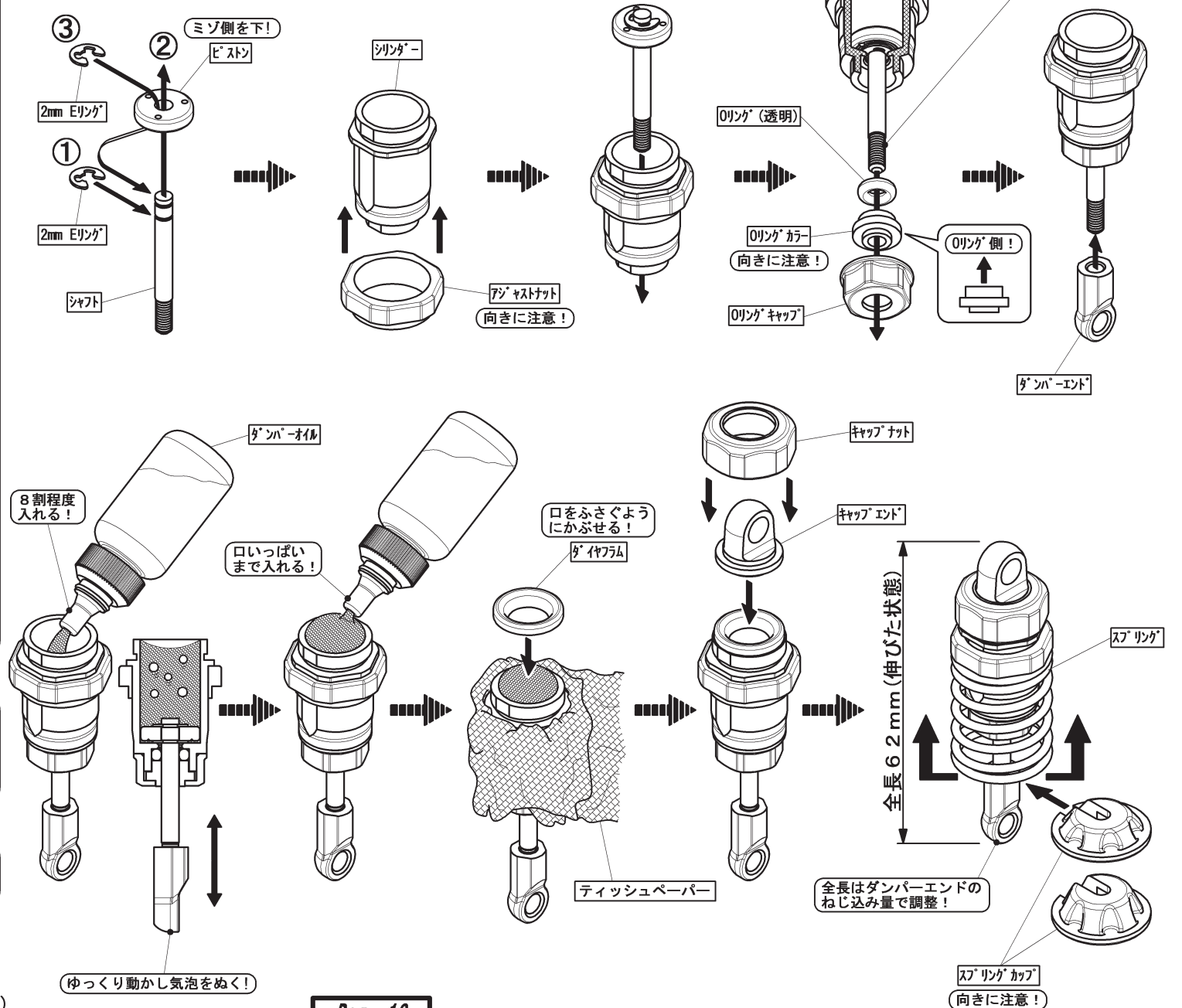
【袋⑭の内容】

ダンパーオイル200番 1ヶ
ダンパーオイル300番 1ヶ

注意！
ダンパー内で使用するOリングは必ず(透明)を使用して下さい。
(Oリング(黒)はダンパー内には使用できません。)

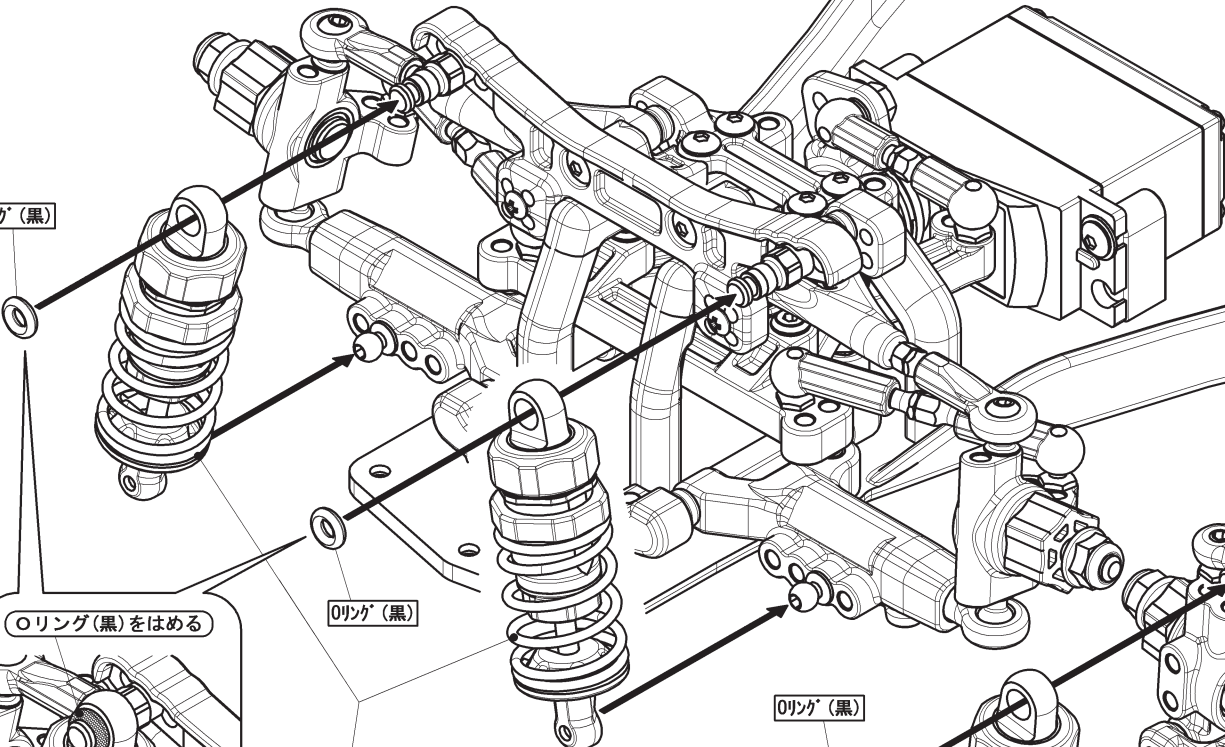
ダンパーオイルとスプリングの組合せ 各2セット作ります。

フロント用-300番 & スプリング(グリーン) & スプリングカップ(フロント)
リヤ用-200番 & スプリング(ピンク) & スプリングカップ(リヤ)



フロント側の取付(グリーン)

○リング(黒)



○リング(黒)をはめる

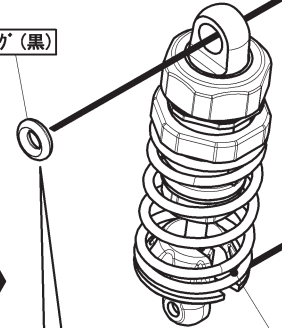
○リング(黒)

ダンパ-ASSY(スフリング-グリー)

リヤ側の取付(ピンク)


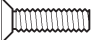
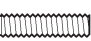



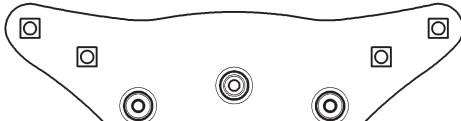


○リング(黒)をはめる

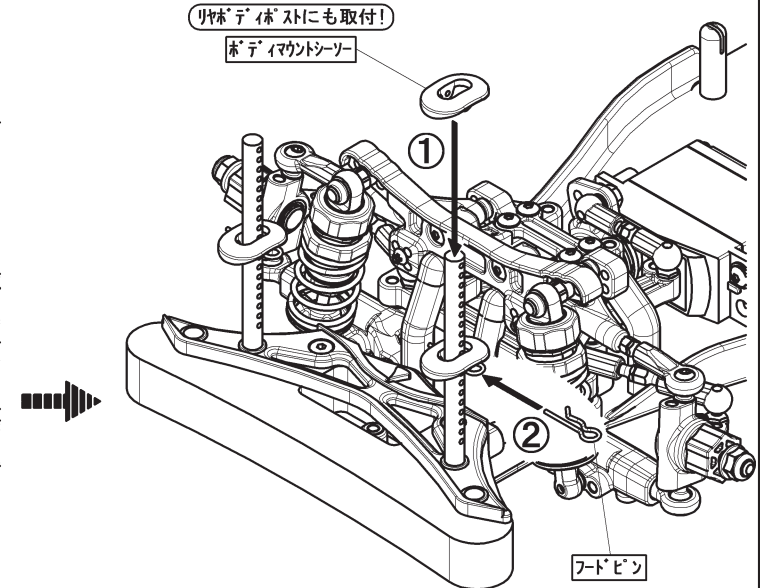
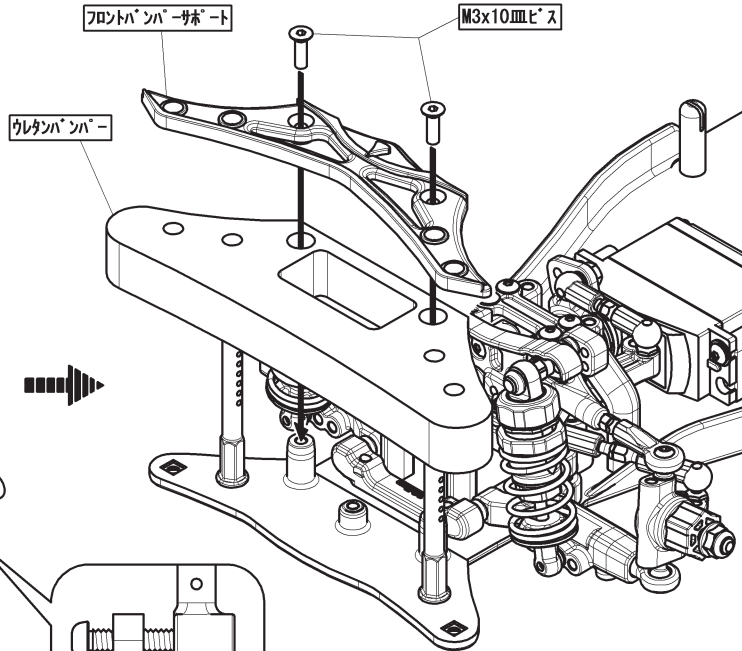
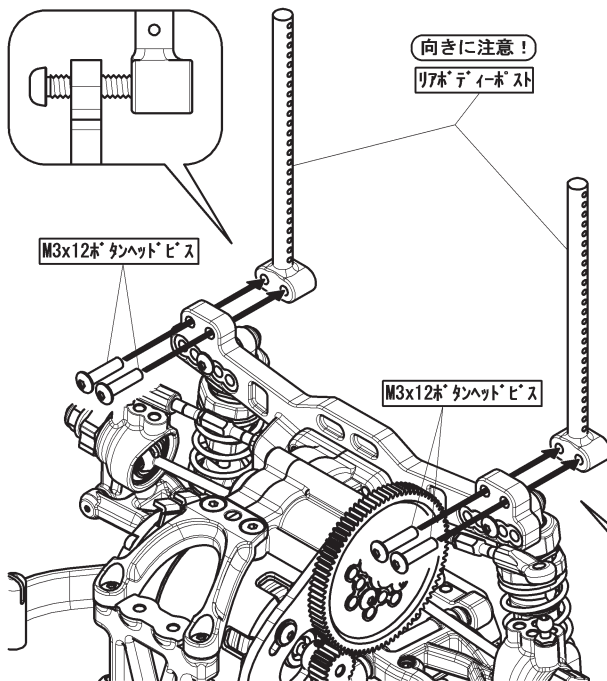
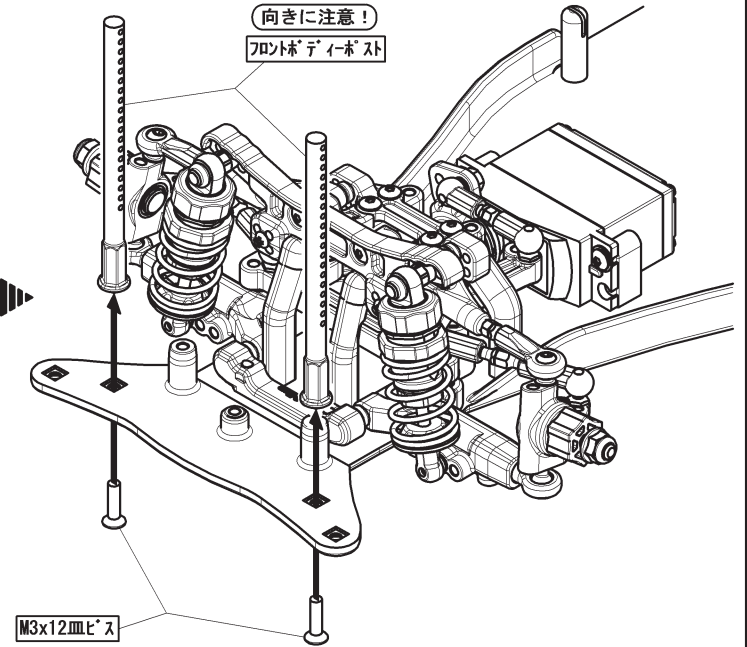
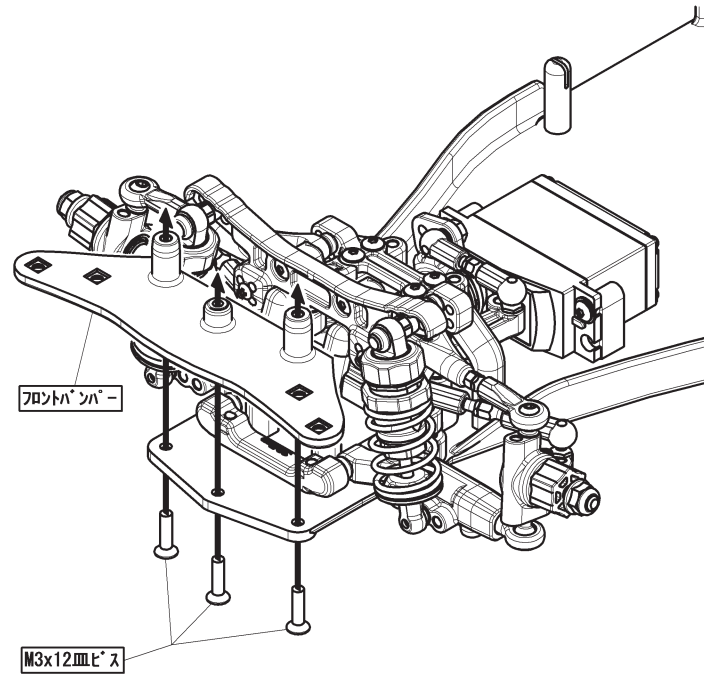
○リング(黒)



ダンパ-ASSY(スフリング-ピ

【袋⑪の内容】

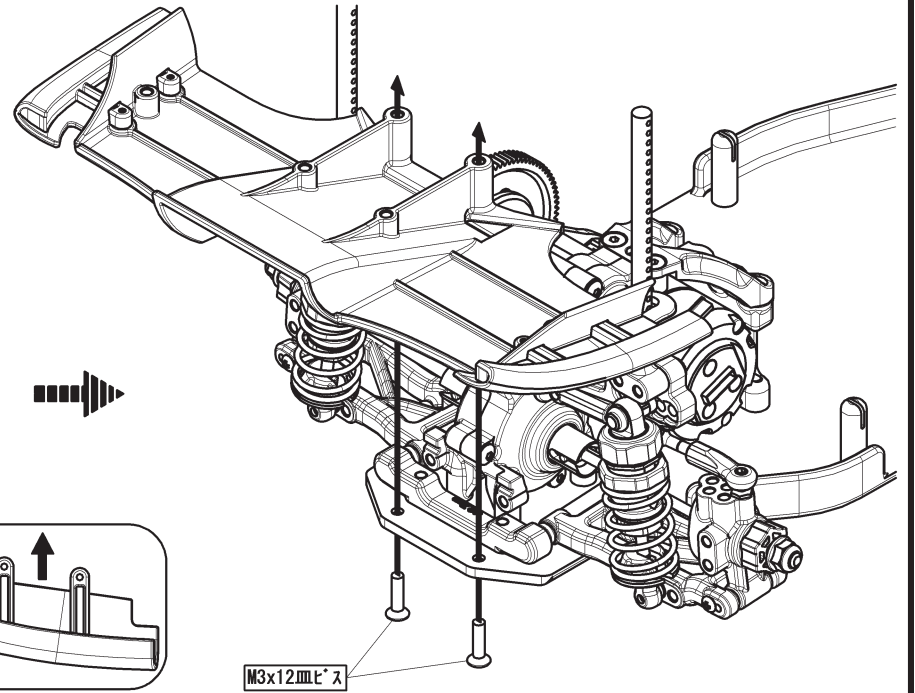
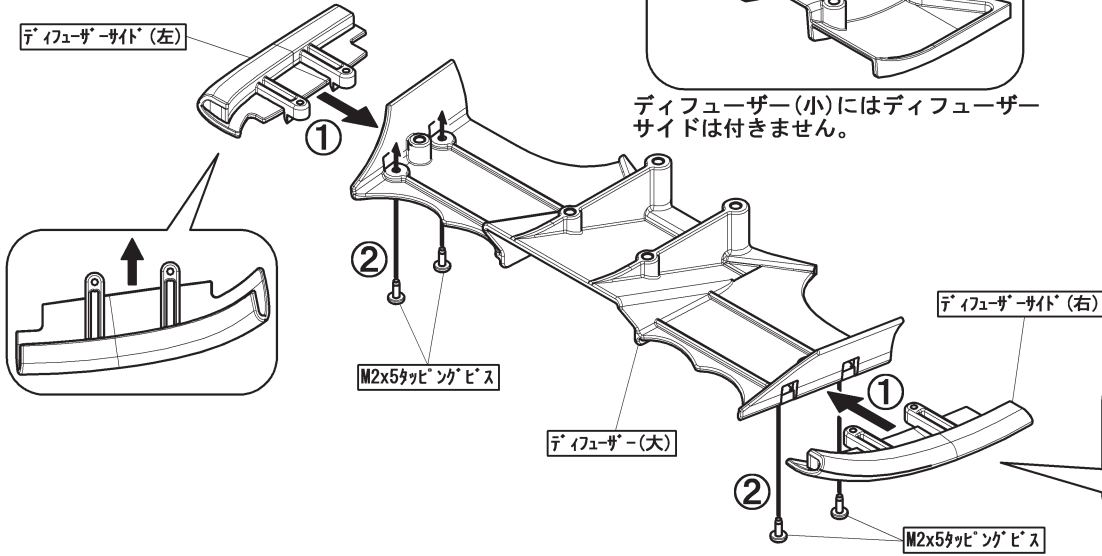
-  --x2 M3x10 皿ビス
-  --x7 M3x12 皿ビス
-  --x4 M3x12 ボタンヘッドビス
-  --x8 フードピン
-  --x2 フロントボディポスト
-  --x2 リヤボディポスト
-  --x1 フロントバンパー
-  --x1 フロントバンパーサポート
-  --x4 ボディマウントシーソー



ボディマウント、ボディマウントシーソーの穴を合わせ、フードピンを差し込みます。(全てのボディマウントに差し込みます。)
 注意！ボディマウントシーソーは、使用するボディの高さに合わせ、調整して下さい。

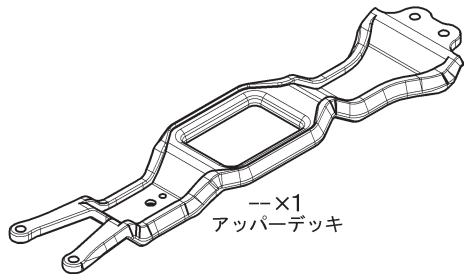
【袋⑪の内容】

---x4 M2x5 タッピングビス
 その他、ディフューザー(大)&(小)

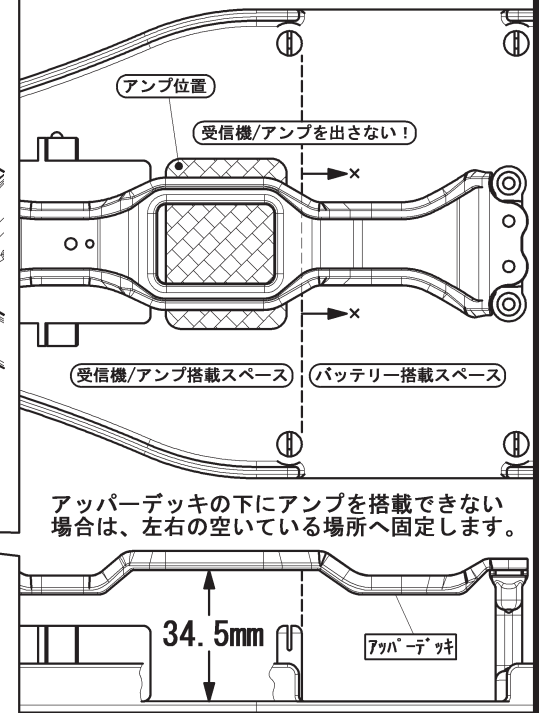
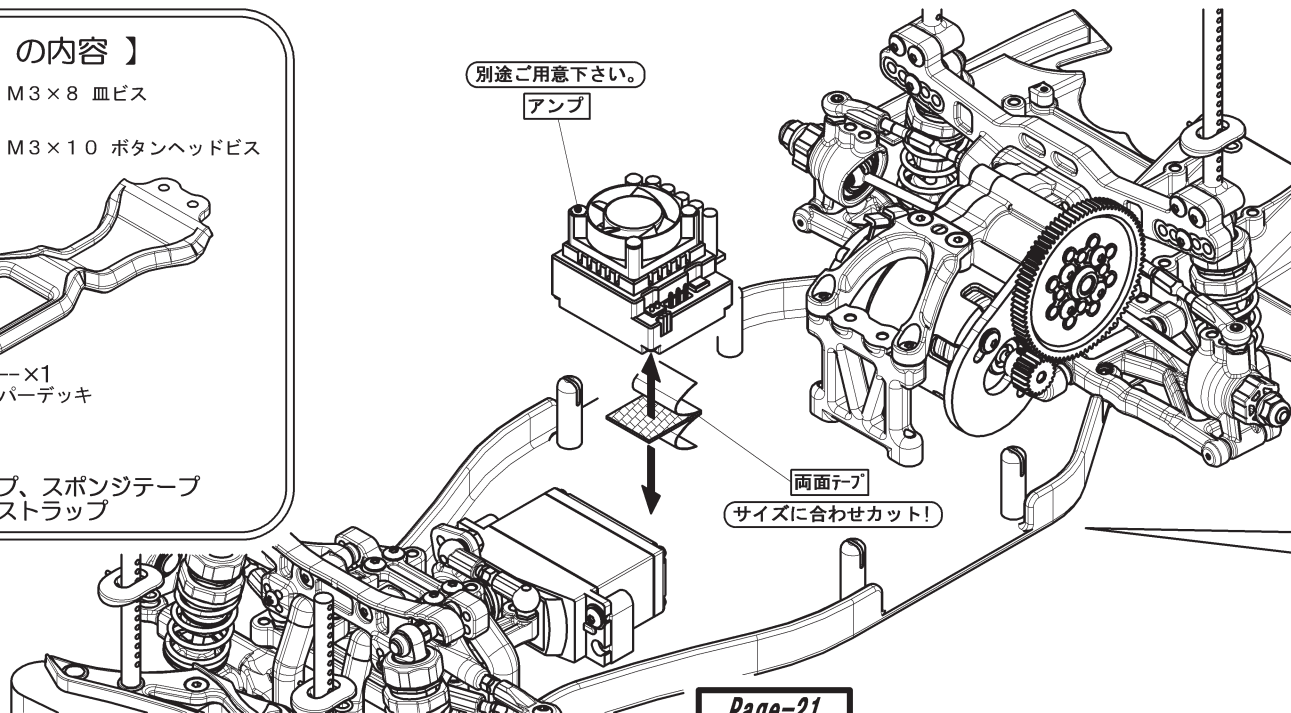


【袋⑫の内容】

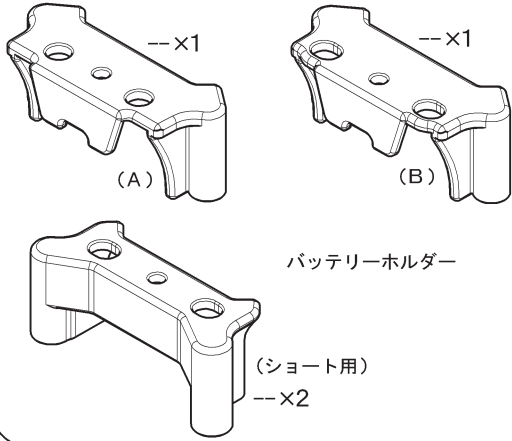
---x1 M3x8 皿ビス
 ---x4 M3x10 ボタンヘッドビス



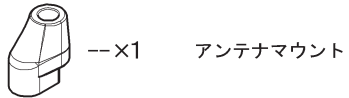
その他、両面テープ、スポンジテープ
 ナイロンストラップ



【袋⑫の内容】



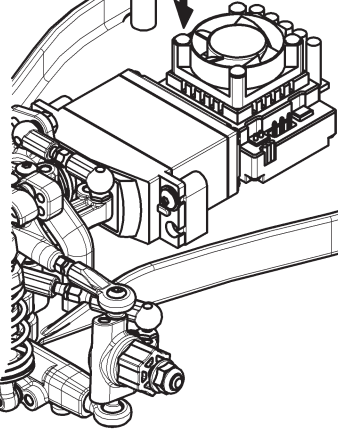
【袋①の残り】



別途ご用意下さい。

受信機

両面テープ



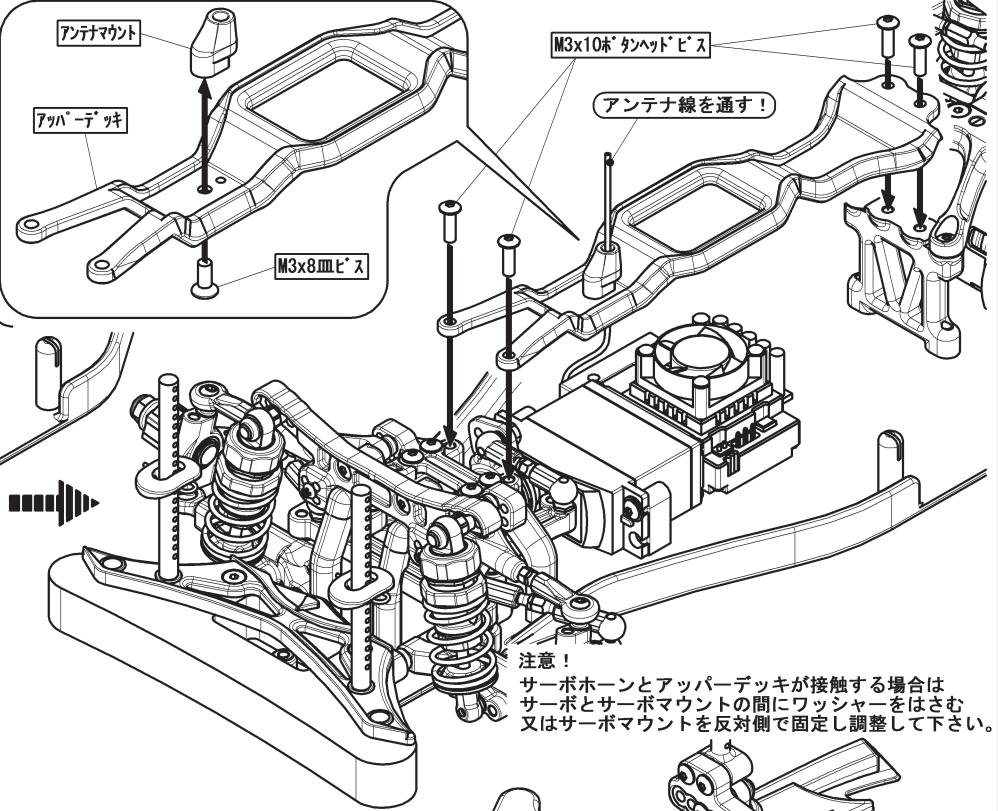
アンテナマウント

アッパーデッキ

M3x8mmピース

M3x10mmタンヘッドピース

アンテナ線を通す!

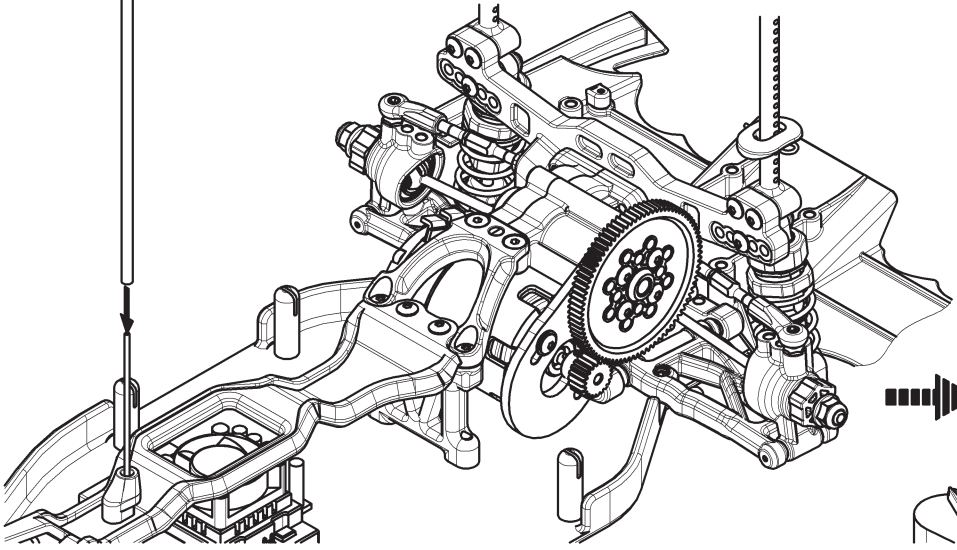


注意!
サーボホーンとアッパーデッキが接触する場合はサーボとサーボマウントの間にワッシャーをはさむ又はサーボマウントを反対側で固定して調整して下さい。

パイプが長い場合はカット!

アンテナパイプ

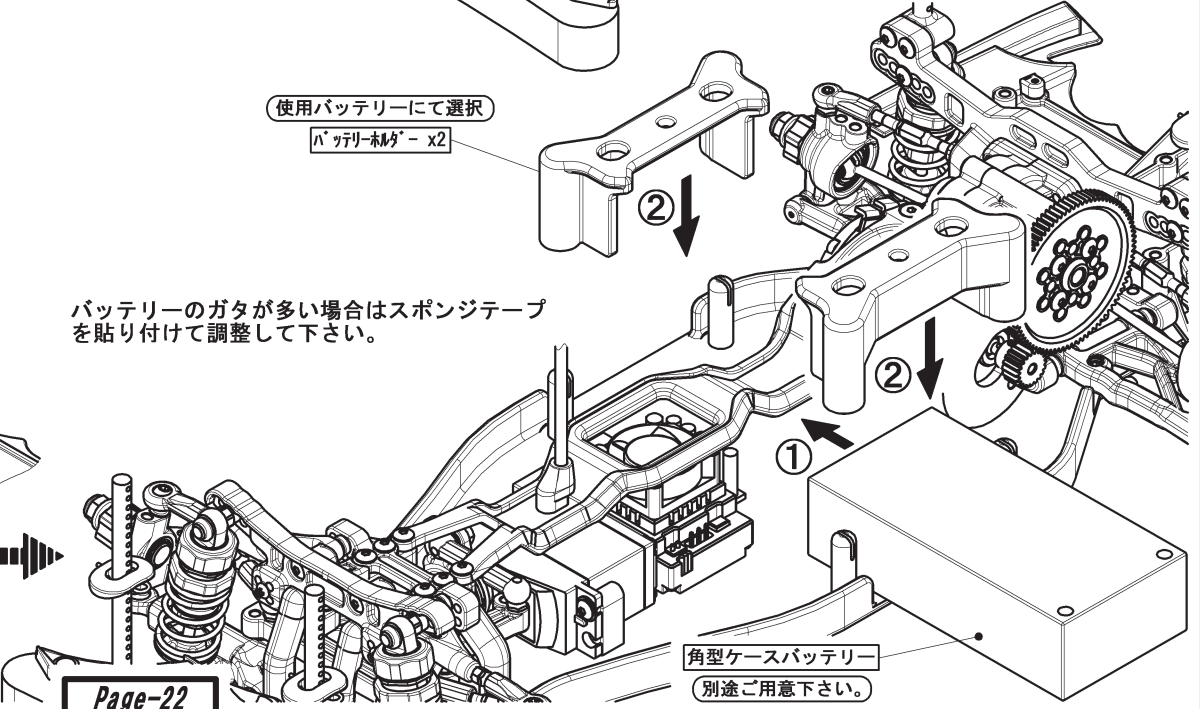
アンテナ線をイラストのようにアンテナマウントからアンテナパイプに通し、先端が1cm位出た所でアンテナパイプをマウントへ深めに差込みます。(アンテナパイプが長い場合はカットして下さい。)



使用バッテリーにて選択

バッテリーホルダー x2

バッテリーのガタが多い場合はスポンジテープを貼り付けて調整して下さい。



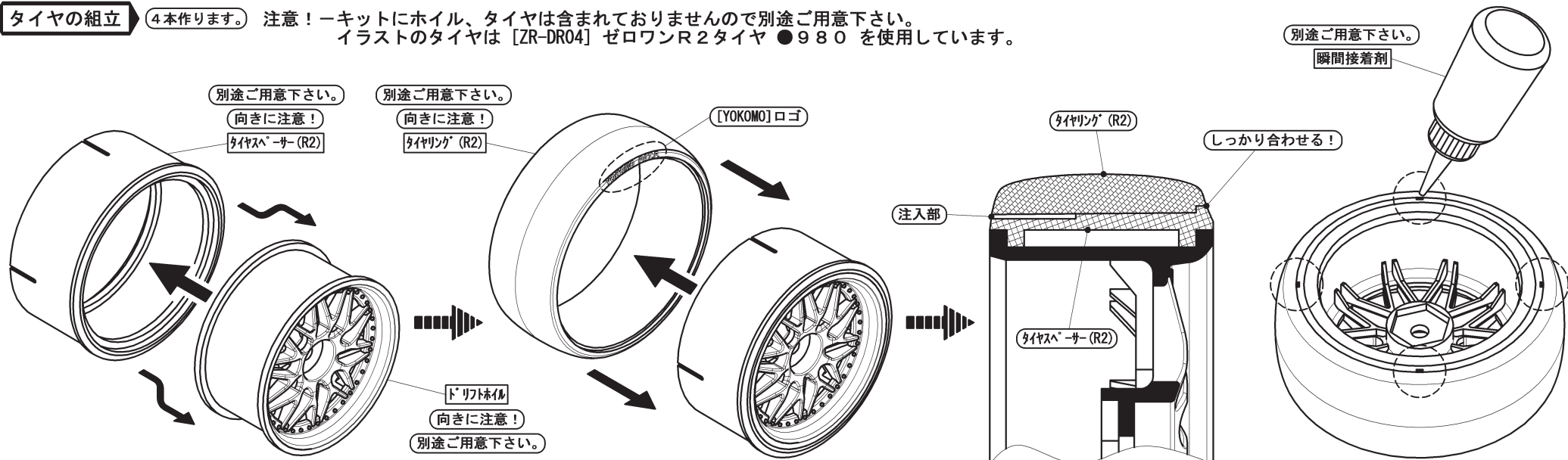
角型ケースバッテリー

別途ご用意下さい。

タイヤの組立

4本作ります。

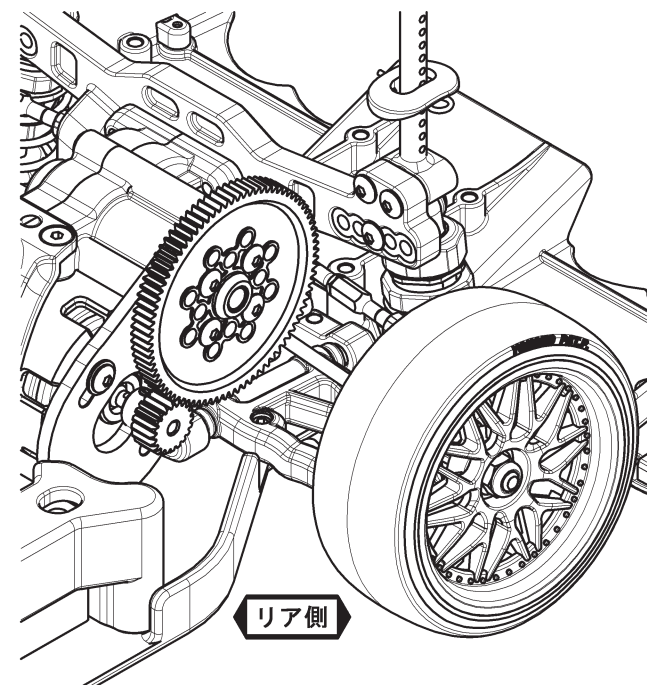
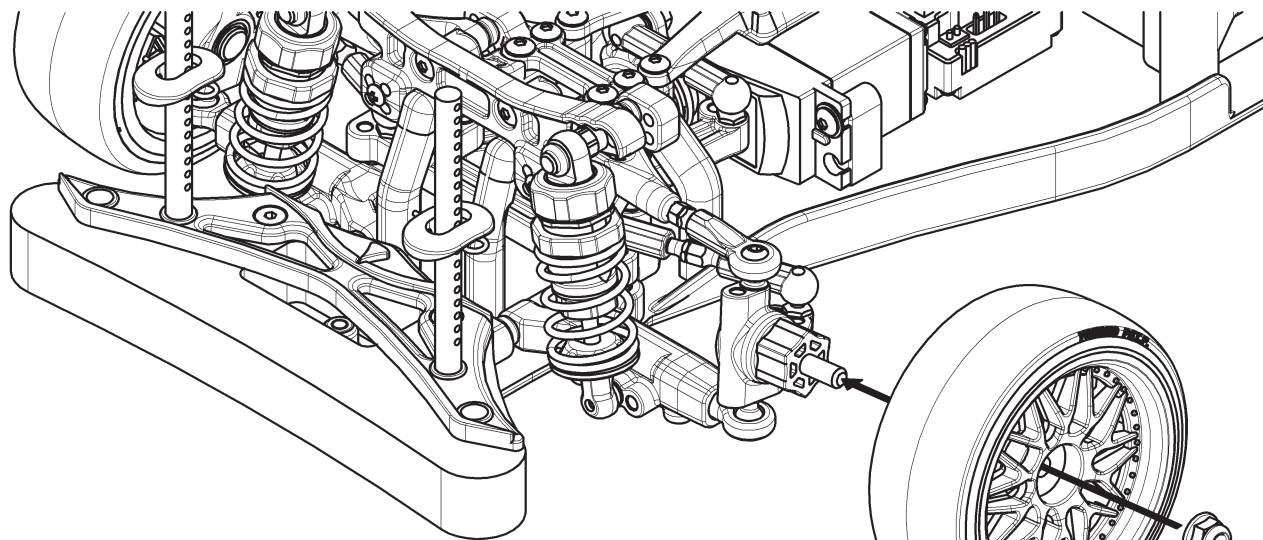
注意！一キットにホイール、タイヤは含まれておりませんので別途ご用意下さい。
イラストのタイヤは [ZR-DR04] ゼロワンR2タイヤ ●980 を使用しています。



ホイールにタイヤスペーサーをしっかりとめ込みます。
(はめ込みが不十分だと次工程のタイヤリングをはめ込む作業がしづらくなります。)

タイヤリングを組み込む際にタイヤスペーサーにオイル等を薄く塗ると簡単に作業することが出来ます。
(オイルの塗りすぎに注意して下さい。)

タイヤリングのサイドウォールにピッタリとあわせてから、反対側の4ヶ所のミゾ部に瞬間接着剤を流し込んで固定します。
(タイヤリングを組み込む際にオイル等を使用した場合は30分以上置いてから接着剤を使用して下さい。)



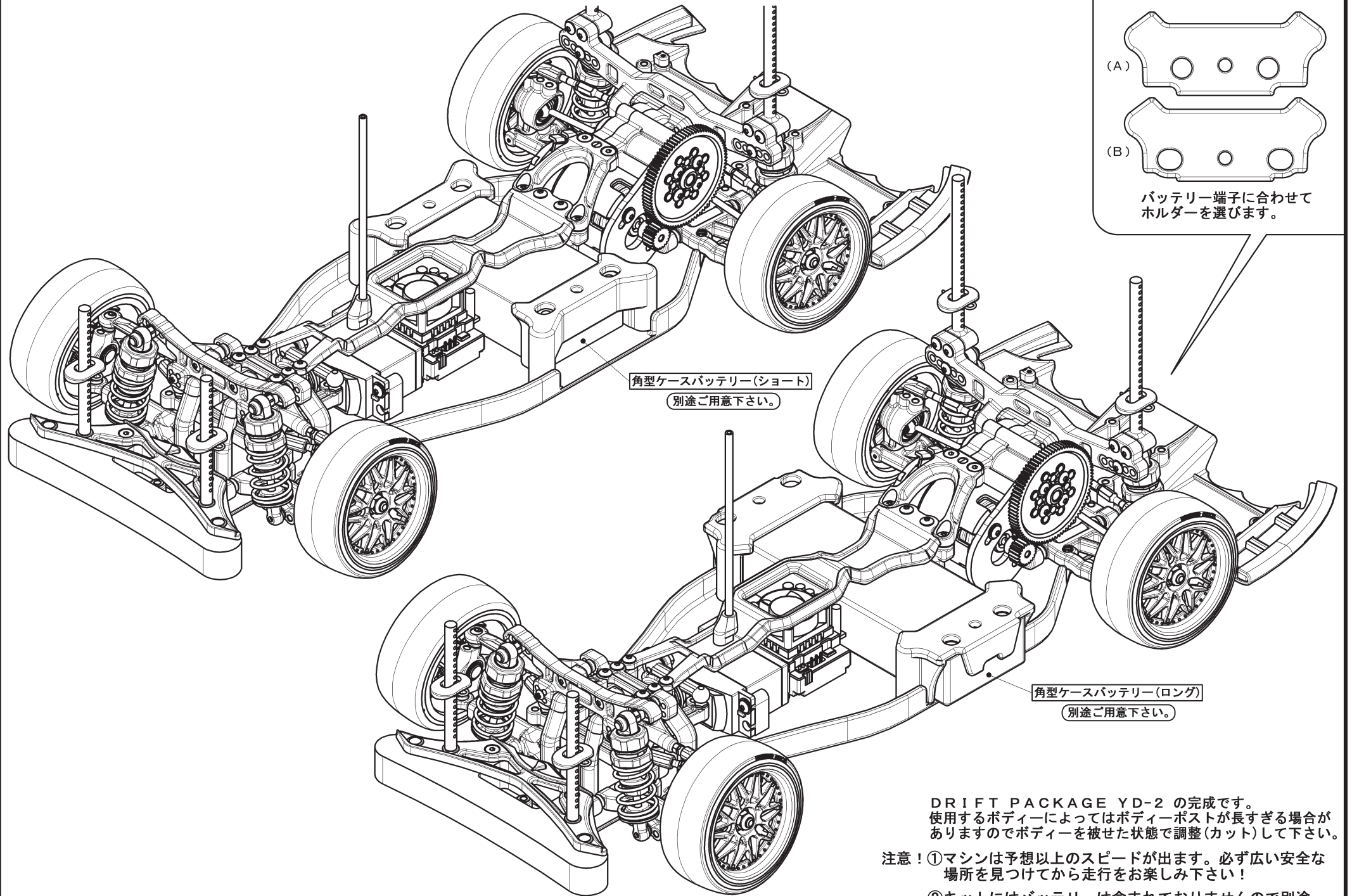
【 反対側も対称に組立てます。 】

ホイールハブとホイールの6角をはめ合わせM4
ナイロンナットで固定します。

フロント側

リア側

M4ナイロンナット



角型ケースバッテリー(ショート)

別途ご用意下さい。

角型ケースバッテリー(ロング)

別途ご用意下さい。

DRIFT PACKAGE YD-2 の完成です。
使用するボディによってはボディポストが長すぎる場合がありますのでボディを被せた状態で調整(カット)して下さい。

注意！①マシンは予想以上のスピードが出ます。必ず広い安全な場所を見つけてから走行をお楽しみ下さい！

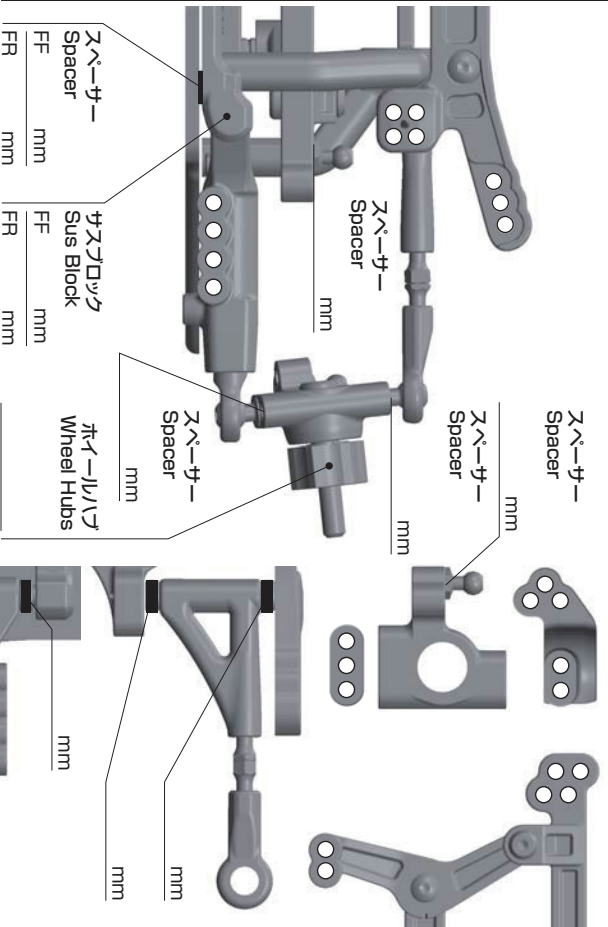
②キットにはバッテリーは含まれておりませんので別途ご用意下さい。

YD-4

SETTING SHEET

Driver	日付 / Date	/	/
コース / Circuit			
環境 / Place	<input type="checkbox"/> インドア / Indoor <input type="checkbox"/> アウトドア / Outdoor		
路面 / Track	<input type="checkbox"/> アスファルト / Asphalt <input type="checkbox"/> カーペット / Carpet <input type="checkbox"/> コンクリート / Concrete <input type="checkbox"/> プラスチック / Plastic tile		
路面状況 / Track situation	<input type="checkbox"/> フラット / Flat <input type="checkbox"/> バンピー / Bump <input type="checkbox"/> 高い / High <input type="checkbox"/> 普通 / Medium <input type="checkbox"/> 低い / Low		
トラクション / Traction			

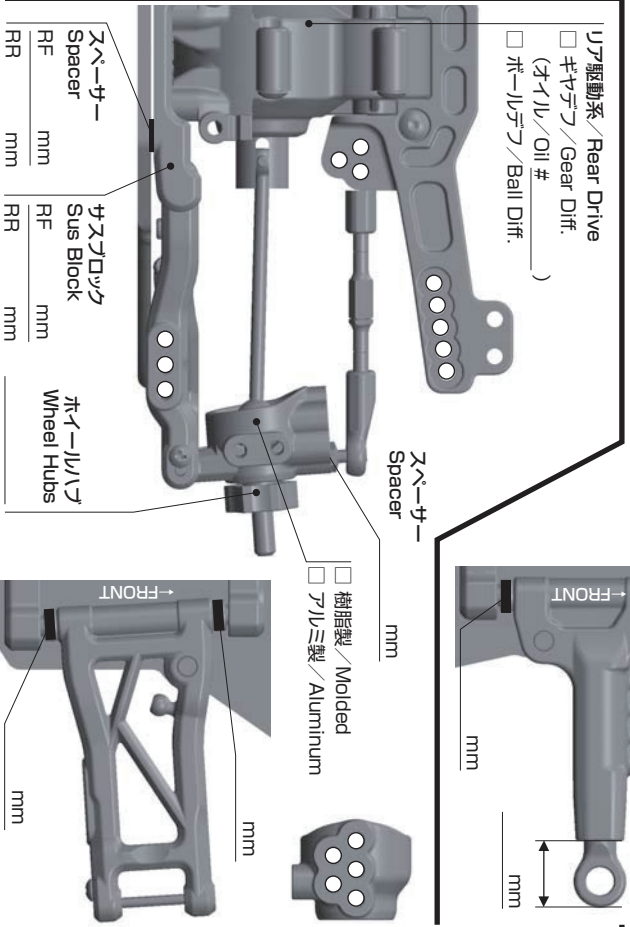
FRONT



車高 / Ride Height	mm
キャンバー / Camber Angle	mm
ドロップ / Droop	mm
トーン角 / Toe Angle	mm
メモ / Notes	

ショック / Shock absorber	個 / Holes
ピストン / Piston	mm
スプリング / Spring	mm
ダイヤフラム / Bladder	mm
リング / O-ring	個
メモ / Notes	

REAR

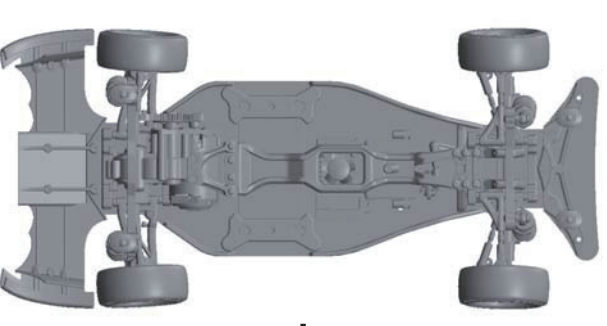


車高 / Ride Height	mm
キャンバー / Camber Angle	mm
スタビ / Sway Bar	mm
ドロップ / Droop	mm
トーン角 / Toe Angle	mm
メモ / Notes	

ショック / Shock absorber	個 / Holes
ピストン / Piston	mm
スプリング / Spring	mm
ダイヤフラム / Bladder	mm
リング / O-ring	個
メモ / Notes	

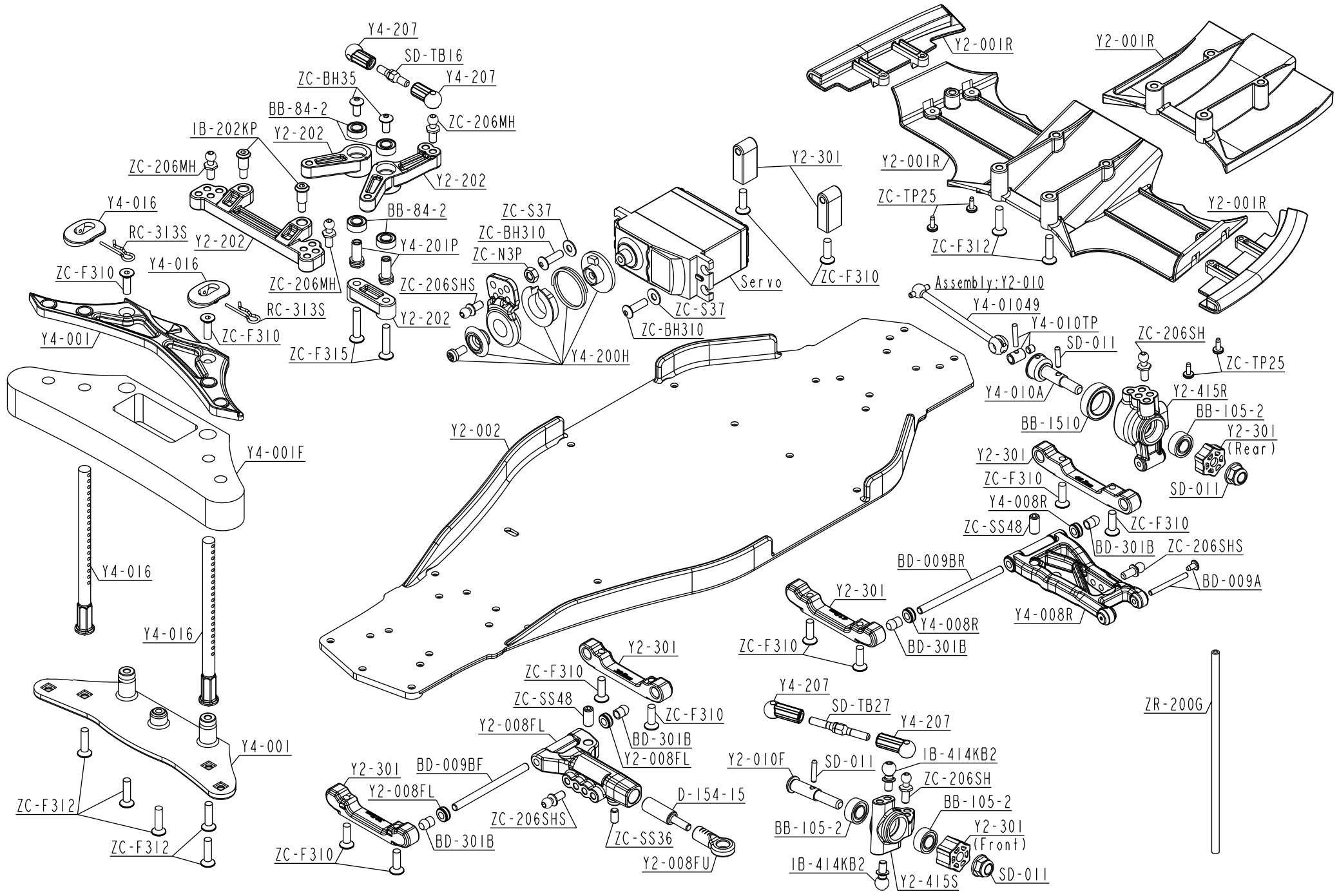
OTHER

スパークス / Spur Gear	枚 (Pitch / pitch)
ピニオンギア / Pinion Gear	枚 (Pitch / pitch)
ボディ / Body	ウイング / Wing
送信機 / Transmitter	
サーボ / Servo	サーボホーン / Servo horn
ESC	
ジャイロ / Gyroscope	ゲイン / Gain %
モーター / Motor	進角 / Timing
バッテリー / Battery	
ディフューザー / Diffuser	YD-4 ・ YD-2 <input type="checkbox"/> 大 / Large <input type="checkbox"/> 小 / Small <input type="checkbox"/> 無 / Non



FRONT	タイヤ / Tire	
	ホイール / Wheel	
	オフセット / Offset	

REAR	タイヤ / Tire	
	ホイール / Wheel	
	オフセット / Offset	
コメント / Comment		



◆YD-2 Gear ratio (48 pitch)◆

2nd ration		Spur gear																																					
2.6		53	54	55	56	57	58	59	60	61	62	63	64	65	66	67	68	69	70	71	72	73	74	75	76	77	78	79	80	81	82	83	84	85	86	87	88	89	90
Pinion gear	16	8.613	8.775	8.938	9.100	9.263	9.425	9.588	9.750	9.913	10.075	10.238	10.400	10.563	10.725	10.888	11.050	11.213	11.375	11.538	11.700	11.863	12.025	12.188	12.350	12.513	12.675	12.838	13.000	13.163	13.325	13.488	13.650	13.813	13.975	14.138	14.300	14.463	14.625
	17	8.106	8.259	8.412	8.565	8.718	8.871	9.024	9.176	9.329	9.482	9.635	9.788	9.941	10.094	10.247	10.400	10.553	10.706	10.859	11.012	11.165	11.318	11.471	11.624	11.776	11.929	12.082	12.235	12.388	12.541	12.694	12.847	13.000	13.153	13.306	13.459	13.612	13.765
	18	7.656	7.800	7.944	8.089	8.233	8.378	8.522	8.667	8.811	8.956	9.100	9.244	9.389	9.533	9.678	9.822	9.967	10.111	10.256	10.400	10.544	10.689	10.833	10.978	11.122	11.267	11.411	11.556	11.700	11.844	11.989	12.133	12.278	12.422	12.567	12.711	12.856	13.000
	19	7.253	7.389	7.526	7.663	7.800	7.937	8.074	8.211	8.347	8.484	8.621	8.758	8.895	9.032	9.168	9.305	9.442	9.579	9.716	9.853	9.989	10.126	10.263	10.400	10.537	10.674	10.811	10.947	11.084	11.221	11.358	11.495	11.632	11.768	11.905	12.042	12.179	12.316
	20	6.890	7.020	7.150	7.280	7.410	7.540	7.670	7.800	7.930	8.060	8.190	8.320	8.450	8.580	8.710	8.840	8.970	9.100	9.230	9.360	9.490	9.620	9.750	9.880	10.010	10.140	10.270	10.400	10.530	10.660	10.790	10.920	11.050	11.180	11.310	11.440	11.570	11.700
	21	6.562	6.686	6.810	6.933	7.057	7.181	7.305	7.429	7.552	7.676	7.800	7.924	8.048	8.171	8.295	8.419	8.543	8.667	8.790	8.914	9.038	9.162	9.286	9.410	9.533	9.657	9.781	9.905	10.029	10.152	10.276	10.400	10.524	10.648	10.771	10.895	11.019	11.143
	22	6.264	6.382	6.500	6.618	6.736	6.855	6.973	7.091	7.209	7.327	7.445	7.564	7.682	7.800	7.918	8.036	8.155	8.273	8.391	8.509	8.627	8.745	8.864	8.982	9.100	9.218	9.336	9.455	9.573	9.691	9.809	9.927	10.045	10.164	10.282	10.400	10.518	10.636
	23	5.991	6.104	6.217	6.330	6.443	6.557	6.670	6.783	6.896	7.009	7.122	7.235	7.348	7.461	7.574	7.687	7.800	7.913	8.026	8.139	8.252	8.365	8.478	8.591	8.704	8.817	8.930	9.043	9.157	9.270	9.383	9.496	9.609	9.722	9.835	9.948	10.061	10.174
	24	5.742	5.850	5.958	6.067	6.175	6.283	6.392	6.500	6.608	6.717	6.825	6.933	7.042	7.150	7.258	7.367	7.475	7.583	7.692	7.800	7.908	8.017	8.125	8.233	8.342	8.450	8.558	8.667	8.775	8.883	8.992	9.100	9.208	9.317	9.425	9.533	9.642	9.750
	25	5.512	5.616	5.720	5.824	5.928	6.032	6.136	6.240	6.344	6.448	6.552	6.656	6.760	6.864	6.968	7.072	7.176	7.280	7.384	7.488	7.592	7.696	7.800	7.904	8.008	8.112	8.216	8.320	8.424	8.528	8.632	8.736	8.840	8.944	9.048	9.152	9.256	9.360
	26	5.300	5.400	5.500	5.600	5.700	5.800	5.900	6.000	6.100	6.200	6.300	6.400	6.500	6.600	6.700	6.800	6.900	7.000	7.100	7.200	7.300	7.400	7.500	7.600	7.700	7.800	7.900	8.000	8.100	8.200	8.300	8.400	8.500	8.600	8.700	8.800	8.900	9.000
	27	5.104	5.200	5.296	5.393	5.489	5.585	5.681	5.778	5.874	5.970	6.067	6.163	6.259	6.356	6.452	6.548	6.644	6.741	6.837	6.933	7.030	7.126	7.222	7.319	7.415	7.511	7.607	7.704	7.800	7.896	7.993	8.089	8.185	8.281	8.378	8.474	8.570	8.667
	28	4.921	5.014	5.107	5.200	5.293	5.386	5.479	5.571	5.664	5.757	5.850	5.943	6.036	6.129	6.221	6.314	6.407	6.500	6.593	6.686	6.779	6.871	6.964	7.057	7.150	7.243	7.336	7.429	7.521	7.614	7.707	7.800	7.893	7.986	8.079	8.171	8.264	8.357
	29	4.752	4.841	4.931	5.021	5.110	5.200	5.290	5.379	5.469	5.559	5.648	5.738	5.828	5.917	6.007	6.097	6.186	6.276	6.366	6.455	6.545	6.634	6.724	6.814	6.903	6.993	7.083	7.172	7.262	7.352	7.441	7.531	7.621	7.710	7.800	7.890	7.979	8.069
	30	4.593	4.680	4.767	4.853	4.940	5.027	5.113	5.200	5.287	5.373	5.460	5.547	5.633	5.720	5.807	5.893	5.980	6.067	6.153	6.240	6.327	6.413	6.500	6.587	6.673	6.760	6.847	6.933	7.020	7.107	7.193	7.280	7.367	7.453	7.540	7.627	7.713	7.800
	31	4.445	4.529	4.613	4.697	4.781	4.865	4.948	5.032	5.116	5.200	5.284	5.368	5.452	5.535	5.619	5.703	5.787	5.871	5.955	6.039	6.123	6.206	6.290	6.374	6.458	6.542	6.626	6.710	6.794	6.877	6.961	7.045	7.129	7.213	7.297	7.381	7.465	7.548
	32	4.306	4.388	4.469	4.550	4.631	4.713	4.794	4.875	4.956	5.038	5.119	5.200	5.281	5.363	5.444	5.525	5.606	5.688	5.769	5.850	5.931	6.013	6.094	6.175	6.256	6.338	6.419	6.500	6.581	6.663	6.744	6.825	6.906	6.988	7.069	7.150	7.231	7.313
	33	4.176	4.255	4.333	4.412	4.491	4.570	4.648	4.727	4.806	4.885	4.964	5.042	5.121	5.200	5.279	5.358	5.436	5.515	5.594	5.673	5.752	5.830	5.909	5.988	6.067	6.145	6.224	6.303	6.382	6.461	6.539	6.618	6.697	6.776	6.855	6.933	7.012	7.091
	34	4.053	4.129	4.206	4.282	4.359	4.435	4.512	4.588	4.665	4.741	4.818	4.894	4.971	5.047	5.124	5.200	5.276	5.353	5.429	5.506	5.582	5.659	5.735	5.812	5.888	5.965	6.041	6.118	6.194	6.271	6.347	6.424	6.500	6.576	6.653	6.729	6.806	6.882
	35	3.937	4.011	4.086	4.160	4.234	4.309	4.383	4.457	4.531	4.606	4.680	4.754	4.829	4.903	4.977	5.051	5.126	5.200	5.274	5.349	5.423	5.497	5.571	5.646	5.720	5.794	5.869	5.943	6.017	6.091	6.166	6.240	6.314	6.389	6.463	6.537	6.611	6.686
	36	3.828	3.900	3.972	4.044	4.117	4.189	4.261	4.333	4.406	4.478	4.550	4.622	4.694	4.767	4.839	4.911	4.983	5.056	5.128	5.200	5.272	5.344	5.417	5.489	5.561	5.633	5.706	5.778	5.850	5.922	5.994	6.067	6.139	6.211	6.283	6.356	6.428	6.500
37	3.724	3.795	3.865	3.935	4.005	4.076	4.146	4.216	4.286	4.357	4.427	4.497	4.568	4.638	4.708	4.778	4.849	4.919	4.989	5.059	5.130	5.200	5.270	5.341	5.411	5.481	5.551	5.622	5.692	5.762	5.832	5.903	5.973	6.043	6.114	6.184	6.254	6.324	
38	3.626	3.695	3.763	3.832	3.900	3.968	4.037	4.105	4.174	4.242	4.311	4.379	4.447	4.516	4.584	4.653	4.721	4.789	4.858	4.926	4.995	5.063	5.132	5.200	5.268	5.337	5.405	5.474	5.542	5.611	5.679	5.747	5.816	5.884	5.953	6.021	6.089	6.158	
39	3.533	3.600	3.667	3.733	3.800	3.867	3.933	4.000	4.067	4.133	4.200	4.267	4.333	4.400	4.467	4.533	4.600	4.667	4.733	4.800	4.867	4.933	5.000	5.067	5.133	5.200	5.267	5.333	5.400	5.467	5.533	5.600	5.667	5.733	5.800	5.867	5.933	6.000	
40	3.445	3.510	3.575	3.640	3.705	3.770	3.835	3.900	3.965	4.030	4.095	4.160	4.225	4.290	4.355	4.420	4.485	4.550	4.615	4.680	4.745	4.810	4.875	4.940	5.005	5.070	5.135	5.200	5.265	5.330	5.395	5.460	5.525	5.590	5.655	5.720	5.785	5.850	
41	3.361	3.424	3.488	3.551	3.615	3.678	3.741	3.805	3.868	3.932	3.995	4.059	4.122	4.185	4.249	4.312	4.376	4.439	4.502	4.566	4.629	4.693	4.756	4.820	4.883	4.946	5.010	5.073	5.137	5.200	5.263	5.327	5.390	5.454	5.517	5.580	5.644	5.707	
42	3.281	3.343	3.405	3.467	3.529	3.590	3.652	3.714	3.776	3.838	3.900	3.962	4.024	4.086	4.148	4.210	4.271	4.333	4.395	4.457	4.519	4.581	4.643	4.705	4.767	4.829	4.890	4.952	5.014	5.076	5.138	5.200	5.262	5.324	5.386	5.448	5.510	5.571	
43	3.205	3.265	3.326	3.386	3.447	3.507	3.567	3.628	3.688	3.749	3.809	3.870	3.930	3.991	4.051	4.112	4.172	4.233	4.293	4.353	4.414	4.474	4.535	4.595	4.656	4.716	4.777	4.837	4.898	4.958	5.019	5.079	5.140	5.200	5.260	5.321	5.381	5.442	
44	3.132	3.191	3.250	3.309	3.368	3.427	3.486	3.545	3.605	3.664	3.723	3.782	3.841	3.900	3.959	4.018	4.077	4.136	4.195	4.255	4.314	4.373	4.432	4.491	4.550	4.609	4.668	4.727	4.786	4.845	4.905	4.964	5.023	5.082	5.141	5.200	5.259	5.318	
45	3.062	3.120	3.178	3.236	3.293	3.351	3.409	3.467	3.524	3.582	3.640	3.698	3.756	3.813	3.871	3.929	3.987	4.044	4.102	4.160	4.218	4.276	4.333	4.391	4.449	4.507	4.564	4.622	4.680	4.738	4.796	4.853	4.911	4.969	5.027	5.084	5.142	5.200	
46	2.996	3.052	3.109	3.165	3.222	3.278	3.335																																

◆YD-2 Gear ratio (64 pitch)◆

2nd ration		Spur gear																																					
2.6	81	82	83	84	85	86	87	88	89	90	91	92	93	94	95	96	97	98	99	100	101	102	103	104	105	106	107	108	109	110	111	112	113	114	115	116	117	118	
Pinion gear	22	9.573	9.691	9.809	9.927	10.045	10.164	10.282	10.400	10.518	10.636	10.755	10.873	10.991	11.109	11.227	11.345	11.464	11.582	11.700	11.818	11.936	12.055	12.173	12.291	12.409	12.527	12.645	12.764	12.882	13.000	13.118	13.236	13.355	13.473	13.591	13.709	13.827	13.945
	23	9.157	9.270	9.383	9.496	9.609	9.722	9.835	9.948	10.061	10.174	10.287	10.400	10.513	10.626	10.739	10.852	10.965	11.078	11.191	11.304	11.417	11.530	11.643	11.757	11.870	11.983	12.096	12.209	12.322	12.435	12.548	12.661	12.774	12.887	13.000	13.113	13.226	13.339
	24	8.775	8.883	8.992	9.100	9.208	9.317	9.425	9.533	9.642	9.750	9.858	9.967	10.075	10.183	10.292	10.400	10.508	10.617	10.725	10.833	10.942	11.050	11.158	11.267	11.375	11.483	11.592	11.700	11.808	11.917	12.025	12.133	12.242	12.350	12.458	12.567	12.675	12.783
	25	8.424	8.528	8.632	8.736	8.840	8.944	9.048	9.152	9.256	9.360	9.464	9.568	9.672	9.776	9.880	9.984	10.088	10.192	10.296	10.400	10.504	10.608	10.712	10.816	10.920	11.024	11.128	11.232	11.336	11.440	11.544	11.648	11.752	11.856	11.960	12.064	12.168	12.272
	26	8.100	8.200	8.300	8.400	8.500	8.600	8.700	8.800	8.900	9.000	9.100	9.200	9.300	9.400	9.500	9.600	9.700	9.800	9.900	10.000	10.100	10.200	10.300	10.400	10.500	10.600	10.700	10.800	10.900	11.000	11.100	11.200	11.300	11.400	11.500	11.600	11.700	11.800
	27	7.800	7.896	7.993	8.089	8.185	8.281	8.378	8.474	8.570	8.667	8.763	8.859	8.956	9.052	9.148	9.244	9.341	9.437	9.533	9.630	9.728	9.822	9.919	10.015	10.111	10.207	10.304	10.400	10.496	10.593	10.689	10.785	10.881	10.978	11.074	11.170	11.267	11.363
	28	7.521	7.614	7.707	7.800	7.893	7.986	8.079	8.171	8.264	8.357	8.450	8.543	8.636	8.729	8.821	8.914	9.007	9.100	9.193	9.286	9.379	9.471	9.564	9.657	9.750	9.843	9.936	10.029	10.121	10.214	10.307	10.400	10.493	10.586	10.679	10.771	10.864	10.957
	29	7.282	7.352	7.441	7.531	7.621	7.710	7.800	7.890	7.979	8.069	8.159	8.248	8.338	8.428	8.517	8.607	8.697	8.786	8.876	8.966	9.055	9.145	9.234	9.324	9.414	9.503	9.593	9.683	9.772	9.862	9.952	10.041	10.131	10.221	10.310	10.400	10.490	10.579
	30	7.020	7.107	7.193	7.280	7.367	7.453	7.540	7.627	7.713	7.800	7.887	7.973	8.060	8.147	8.233	8.320	8.407	8.493	8.580	8.667	8.753	8.840	8.927	9.013	9.100	9.187	9.273	9.360	9.447	9.533	9.620	9.707	9.793	9.880	9.967	10.053	10.140	10.227
	31	6.794	6.877	6.961	7.045	7.129	7.213	7.297	7.381	7.465	7.548	7.632	7.716	7.800	7.884	7.968	8.052	8.135	8.219	8.303	8.387	8.471	8.555	8.639	8.723	8.806	8.890	8.974	9.058	9.142	9.226	9.310	9.394	9.477	9.561	9.645	9.729	9.813	9.897
	32	6.581	6.663	6.744	6.825	6.906	6.988	7.069	7.150	7.231	7.313	7.394	7.475	7.556	7.638	7.719	7.800	7.881	7.963	8.044	8.125	8.206	8.288	8.369	8.450	8.531	8.613	8.694	8.775	8.856	8.938	9.019	9.100	9.181	9.263	9.344	9.425	9.506	9.588
	33	6.382	6.461	6.539	6.618	6.697	6.776	6.855	6.933	7.012	7.091	7.170	7.248	7.327	7.406	7.485	7.564	7.642	7.721	7.800	7.879	7.958	8.038	8.115	8.194	8.273	8.352	8.430	8.509	8.588	8.667	8.745	8.824	8.903	8.982	9.061	9.139	9.218	9.297
	34	6.194	6.271	6.347	6.424	6.500	6.576	6.653	6.729	6.806	6.882	6.959	7.035	7.112	7.188	7.265	7.341	7.418	7.494	7.571	7.647	7.724	7.800	7.876	7.953	8.029	8.106	8.182	8.259	8.335	8.412	8.488	8.565	8.641	8.718	8.794	8.871	8.947	9.024
	35	6.017	6.091	6.166	6.240	6.314	6.389	6.463	6.537	6.611	6.686	6.760	6.834	6.909	6.983	7.057	7.131	7.206	7.280	7.354	7.429	7.503	7.577	7.651	7.726	7.800	7.874	7.949	8.023	8.097	8.171	8.246	8.320	8.394	8.469	8.543	8.617	8.691	8.766
	36	5.850	5.922	5.994	6.067	6.139	6.211	6.283	6.356	6.428	6.500	6.572	6.644	6.717	6.789	6.861	6.933	7.006	7.078	7.150	7.222	7.294	7.367	7.439	7.511	7.583	7.656	7.728	7.800	7.872	7.944	8.017	8.089	8.161	8.233	8.306	8.378	8.450	8.522
	37	5.692	5.762	5.832	5.903	5.973	6.043	6.114	6.184	6.254	6.324	6.395	6.465	6.535	6.605	6.676	6.746	6.816	6.886	6.957	7.027	7.097	7.168	7.238	7.308	7.378	7.449	7.519	7.589	7.659	7.730	7.800	7.870	7.941	8.011	8.081	8.151	8.222	8.292
	38	5.542	5.611	5.679	5.747	5.816	5.884	5.953	6.021	6.089	6.158	6.226	6.295	6.363	6.432	6.500	6.568	6.637	6.705	6.774	6.842	6.911	6.979	7.047	7.116	7.184	7.253	7.321	7.389	7.458	7.526	7.595	7.663	7.732	7.800	7.868	7.937	8.005	8.074
	39	5.400	5.467	5.533	5.600	5.667	5.733	5.800	5.867	5.933	6.000	6.067	6.133	6.200	6.267	6.333	6.400	6.467	6.533	6.600	6.667	6.733	6.800	6.867	6.933	7.000	7.067	7.133	7.200	7.267	7.333	7.400	7.467	7.533	7.600	7.667	7.733	7.800	7.867
	40	5.265	5.330	5.395	5.460	5.525	5.590	5.655	5.720	5.785	5.850	5.915	5.980	6.045	6.110	6.175	6.240	6.305	6.370	6.435	6.500	6.565	6.630	6.695	6.760	6.825	6.890	6.955	7.020	7.085	7.150	7.215	7.280	7.345	7.410	7.475	7.540	7.605	7.670
	41	5.137	5.200	5.263	5.327	5.390	5.454	5.517	5.580	5.644	5.707	5.771	5.834	5.898	5.961	6.024	6.088	6.151	6.215	6.278	6.341	6.405	6.468	6.532	6.595	6.659	6.722	6.785	6.849	6.912	6.976	7.039	7.102	7.166	7.229	7.293	7.356	7.420	7.483
	42	5.014	5.076	5.138	5.200	5.262	5.324	5.386	5.448	5.510	5.571	5.633	5.695	5.757	5.819	5.881	5.943	6.005	6.067	6.129	6.190	6.252	6.314	6.376	6.438	6.500	6.562	6.624	6.686	6.748	6.810	6.871	6.933	6.995	7.057	7.119	7.181	7.243	7.305
	43	4.898	4.958	5.019	5.079	5.140	5.200	5.260	5.321	5.381	5.442	5.502	5.563	5.623	5.684	5.744	5.805	5.865	5.926	5.986	6.047	6.107	6.167	6.228	6.288	6.349	6.409	6.470	6.530	6.591	6.651	6.712	6.772	6.833	6.893	6.953	7.014	7.074	7.135
	44	4.786	4.845	4.905	4.964	5.023	5.082	5.141	5.200	5.259	5.318	5.377	5.436	5.495	5.555	5.614	5.673	5.732	5.791	5.850	5.909	5.968	6.027	6.086	6.145	6.205	6.264	6.323	6.382	6.441	6.500	6.559	6.618	6.677	6.736	6.795	6.855	6.914	6.973
	45	4.680	4.738	4.796	4.853	4.911	4.969	5.027	5.084	5.142	5.200	5.258	5.316	5.373	5.431	5.489	5.547	5.604	5.662	5.720	5.778	5.836	5.893	5.951	6.009	6.067	6.124	6.182	6.240	6.298	6.356	6.413	6.471	6.529	6.587	6.644	6.702	6.760	6.818
	46	4.578	4.635	4.691	4.748	4.804	4.861	4.917	4.974	5.030	5.087	5.143	5.200	5.257	5.313	5.370	5.426	5.483	5.539	5.596	5.652	5.709	5.765	5.822	5.878	5.935	5.991	6.048	6.104	6.161	6.217	6.274	6.330	6.387	6.443	6.500	6.557	6.613	6.670
47	4.481	4.536	4.591	4.647	4.702	4.757	4.813	4.868	4.923	4.979	5.034	5.089	5.145	5.200	5.255	5.311	5.366	5.421	5.477	5.532	5.587	5.643	5.698	5.753	5.809	5.864	5.919	5.974	6.030	6.085	6.140	6.196	6.251	6.306	6.362	6.417	6.472	6.528	
48	4.388	4.442	4.496	4.550	4.604	4.658	4.713	4.767	4.821	4.875	4.929	4.983	5.038	5.092	5.146	5.200	5.254	5.308	5.363	5.417	5.471	5.525	5.579	5.633	5.688	5.742	5.796	5.850	5.904	5.958	6.013	6.067	6.121	6.175	6.229	6.283	6.338	6.392	
49	4.298	4.351	4.404	4.457	4.510	4.563	4.616	4.669	4.722	4.776	4.829	4.882	4.935	4.988	5.041	5.094	5.147	5.200	5.253	5.306	5.359	5.412	5.465	5.518	5.571	5.624	5.678	5.731	5.784	5.837	5.890	5.943	5.996	6.049	6.102	6.155	6.208	6.261	
50	4.212	4.264	4.316	4.368	4.420	4.472	4.524	4.576	4.628	4.680	4.732	4.784	4.836	4.888	4.940	4.992	5.044	5.096	5.148	5.200	5.252	5.304	5.356	5.408	5.460	5.512	5.564	5.616	5.668	5.720	5.772	5.824	5.876	5.928	5.980	6.032	6.084	6.136	
51	4.129	4.180	4.231	4.282	4.333	4.384	4.435	4.486	4.537	4.588	4.639	4.690	4.741	4.792	4.843	4.894	4.945	4.996	5.047	5.098	5.149	5.200	5.251	5.302	5.353	5.404	5.455	5.506	5.557	5.608	5.659	5.710	5.761	5.812	5.863	5.914	5.965	6.016	
52	4.050</																																						

■ 兵庫県			
加西市	ホエム	0730-425-5224	
三木市	ラジコ天國 三田店	0730-553-9559	
神戸市	TOY Land park 三木	0730-553-7535	
神戸市	有楽会センターキョウト	078-994-2184	
神戸市	博 博	078-924-3000	
078-4144300	博 エッセイック タムタム サンシャイン(ラジコ神戸店)		
078-4144300	RC パワー BeeTops	0795-223-7776	
078-4144300	R.U.O.	0782-255-5947	
078-4144300	アールホビー	0782-255-5947	
078-4144300	ラジコ天國 加西店	0730-56-0375	

■ 奈良県			
生駒市	上新電機 豊美ヶ丘店キョウト	0743-78-1971	
宇陀市	RC ヨット バンビ大宇陀店	0745-85-0314	
大和郡山	上新電機 キョウトラント	0743-65-2221	
大和郡山	太子ホビー	0743-59-2107	
大和郡高市	セキレー シンガ フロタラシヨウ	0745-55-7027	

■ 和歌山県			
田辺市	アヒレヤ模型	0739-24-6598	
和歌山市	(株) 日本橋模型 RC センター	0734-445-9058	
和歌山市	うちほら模型	0734-22-7930	
和歌山市	H.R.C.R	0734-773-6658	

■ 鳥取県			
鳥取市	スターホビー	0857-31-2878	
米子市	オートエー コクアラム	0859-535-8866	
米子市	ホビエッセイ	0859-325-9354	
米子市	おぼほら模型	0859-325-9319	
米子市	(有) 秋田自動車 米子店	0859-27-8630	
米子市	(有) 秋田自動車	0859-27-4879	

■ 島根県			
松江市	おぼほら模型	0853-21-0459	
松江市	ベニヤ模型	0852-21-5571	

■ 岡山県			
岡山市	フジモデル 岡山店	0866-264-2289	
岡山市	模型工場	0866-252-3905	
岡山市	RC POWER ON	0866-297-7552	
玉野市	RC ヨット ベトル	0863-31-4100	
津山市	TGM Factory	0868-27-2091	
津山市	トイランド トキキ	0868-22-9227	
真庭市	大橋商事	0867-54-0311	
真庭市	Dr.Oop	0865-66-4563	
備前市	RC PROSHOP 12	0869-92-4220	

■ 広島県			
呉市	ワルタ ホビー	0823-230-0977	
広島市	模型のつち	0828-12-2679	
広島市	ラジコ天國 広島店	0824-303-9150	
広島市	ホビエッセイ Porv	0824-22-4466	
広島市	嵐山ラジコセンター	0849-21-7505	
福山市	ラジコショップ	0849-934-1990	

■ 山口県			
宇布市	アトム模型	0827-22-4823	
宇布市	(有) たいや	0826-25-1950	
宇布市	タカ	0826-25-1950	
下関市	ラジコ天國 下関店	0834-25-5533	
島根市	旭模型	0834-25-4970	
防府市	ラジコ天國 徳山店	0835-21-9597	
防府市	玉島模型	0835-21-9597	
山口市	フジホビー	0839-23-1208	

■ 徳島県			
阿南市	ピッコモビル	0884-22-8080	
阿南市	ラジコ天國 徳島店	0884-22-8288	
徳島市	クワッパ ざこ	0886-23-6653	
小島島市	BIG+ ラジコセンター & ショウワ	0885-35-7708	
吉野川市	ELEX	0883-24-9540	

■ 香川県			
高松市	Liミヤン	087-841-6271	
高松市	ホビエッセイ タカマツ	087-866-2003	
高松市	三菱ハイカーセンター	087-885-7311	
高松市	RC Shop Crawlers	0875-73-3558	
三豊市	ウエイトリジナル トレージ	0854-784-8371	
香川町	ホビエッセイ SPK 店	087-879-9445	

■ 愛媛県			
今治市	令治模型	0899-31-4015	
松山市	アールホビー コクアラム	0899-671-7681	
松山市	RC ヨット ソニック	0899-671-2933	
松山市	RC ヨット ココモ	0899-970-9337	
新居浜市	ホビエッセイ ココモ	0897-33-1309	
喜多市	なかい模型	0899-66-4781	
八幡浜市	ホビエッセイ ココモ井上	0894-28-1755	

■ 高知県			
高知市	モテルシ ヨット ライト	088-833-4331	
南国市	土居模型店	088-863-2249	

■ 福岡県			
福岡市	ホビエッセイ 5時5	082-864-7508	
福岡市	RC MONSTER	082-481-2975	
速見郡	F-1 ホビー キョウト	083-293-2245	
久留米市	中村模型	082-22-3225	
久留米市	SUPER-DUCK COMPANY	084-42-46600	
久留米市	K2 Factory	0830-25-2117	
久留米市	J.Cモデル コクアラム	0824-503-6822	
大牟田市	ラジコ天國 博多店	082-505-5640	
大牟田市	福岡 RC ラジコ	082-935-3283	
那珂川町	フロアック	082-935-9537	
福岡市	RC パワー コクアラム	082-434-7878	
北九州市	RC MONSTER	082-481-2975	
北九州市	電動模型車	083-826-8686	
北九州市	電動模型車	083-826-8686	
北九州市	電動模型車	080-702-0278	
北九州市	電動模型車	083-539-2161	
北九州市	北九州モデルセンター	083-561-6614	
筑紫野市	ホビエッセイ スタタム	082-919-0120	

■ 佐賀県			
佐賀市	モテラ一ス 松家 博多店	0852-23-0228	

佐賀市	オーシャンカー トラント	0852-51-0390	
三養基郡	MAX CIRCUIT	0852-297-9951	
神埼郡	MODEL MART	0852-55-7788	

■ 長崎県			
佐世市	有楽模型	0966-223-6294	
佐世市	RC ヨット ヨウタス タン	0968-855-6840	
長崎市	RC HOUSE Box's Heart	0930-813-8210	
長崎市	RC HOUSE HOBBY	0930-83860-6019	
大分市	RC HOBBY	096-284-8113	

■ 熊本県			
合志市	D.Like	096-248-8008	
宇土市	ラジコ天國 ラジコ	096-242-7711	
山鹿市	RC エッセイ オサキ	0968-294-2827	
山鹿市	ZEHBYR	096-292-6640	
熊本市	ラジコ天國 熊本店	096-388-9005	
熊本市	Garage A.I.I.	096-388-9992	
熊本市	ホビエッセイ	096-223-2169	
大分市	RC スタジオ ヨウチ	096-284-8113	

■ 大分県			
宇佐市	RC グレード USA 店	0978-33-2728	
大分市	78 エイ	097-522-7878	
大分市	STEP UP	097-568-3000	
大分市	ホビエッセイ	097-527-7530	
大分市	いちき RC サーキット	097-560-1871	
宇佐市	RC SHOP STEP ONE	0978-34-4716	

■ 宮崎県			
西郷市	ラジコ天國 宮崎店 (MHQ)	0983-42-4781	
都城市	モデルエー	0986-24-4589	
都城市	FOR	080-522-8895	
日南市	モデルエー スタークエスト	0987-32-1899	
日南市	STYLE	0983-32-5819	

■ 鹿児島県			
鹿児島市	箱型模型 サーキット	099-238-4050	
鹿児島市	ホビエッセイ パイオ	099-243-1136	
川内市	K's ホビー	099-625-1133	

■ 沖縄県			
宜野湾市	ラジコ天國 SHIRO	098-943-1846	
宜野湾市	沖縄ラジコセンター	0989-897-2191	

■ 岩手県			
一関市	イエロークラフト 一関店	0191-31-3690	
盛岡市	イエロークラフト 盛岡南店	0193-638-8783	

■ 宮城県			
仙台市	モデルエー トビックス 仙台1-45	022-232-2325	
仙台市	ラジコ天國 仙台 仙遊	022-247-7262	
仙台市	カーチック 仙台	022-574-1131	
仙台市	モデルエー トビックス 仙台 東加茂	022-52-2143	
仙台市	イエロークラフト 盛岡店	0228-22-8255	
栗田郡	ラジコ天國 エイ	0224-555-6645	

■ 秋田県			
秋田市	イエロークラフト 土崎店	018-857-9202	
大田町	イエロークラフト 大田店	0187-86-0122	
横手市	イエロークラフト 横手店	0182-35-7077	

■ 山形県			
酒田市	モデルエー トビックス 酒田店	0234-24-6602	
米沢市	モデルエー トビックス 米沢店	0238-26-2242	

■ 福島県			
会津若松市	モデルエー トビックス 会津若松店	0242-24-0456	
郡山市	モデルエー トビックス 郡山 南商店	0249-945-9356	

■ 茨城県			
石岡市	タイヤウエス しほや石岡店	0289-22-4890	

■ 栃木県			
小山市	モデルエー トビックス 小山店	0285-28-6698	

■ 群馬県			
伊勢崎市	モデルエー トビックス 伊勢崎店	0270-26-4100	
邑楽郡	モデルエー トビックス 郡島 城島店	027-686-6556	

■ 埼玉県			
戸田市	モデルエー トビックス TODA	048-424-0189	
本庄市	イエロークラフト 本庄店	0495-24-0377	
松伏町	モデルエー トビックス	0489-93-1990	

■ 新潟県			
新潟市	モデルエー トビックス 新潟 竹尾店	025-274-8765	
長岡市	モデルエー トビックス 長岡店	0256-25-9180	

■ 山梨県			
甲府市	モデルエー トビックス 甲府店	055-226-2155	
韮崎市	モデルエー トビックス 韮崎店	0561-23-2660	
山梨市	モデルエー トビックス 山梨市	055-283-2200	

■ 長野県			
長野市	タイヤウエス エイソウ	026-223-2002	
上田市	白川模型	0266-71-2877	
新田町	モデルエー トビックス 新田店	0265-21-1655	
北佐久郡	イエロークラフト 西郷 井沢店	0267-32-1880	

■ 岐阜県			
岐阜市	モデルエー トビックス 岐阜店	058-274-9971	
可児市	ABC HOUSE	0574-62-8948	

■ 静岡県			
三島市	モデルエー トビックス 三島店	055-977-2295	
富士市	イエロークラフト 富士 博多店	0545-63-5522	

■ 愛知県			
西尾市	モデルエー トビックス 西尾店	0563-53-0033	
北名古屋市	きつすはあと	0568-24-1222	

■ 滋賀県			
草津市	モデルエー トビックス 草津店	077-663-6663	
栗東市	モデルエー トビックス 栗東市	0748-23-9577	
長浜市	モデルエー トビックス 長浜	0749-63-2832	

■ 大阪府			
豊中市	モデルエー トビックス 高槻店	0726-73-9377	
東大阪市	レイテック	06-67-27-3251	
松原市	CENTRAL BOSS	072-337-1000	

■ 兵庫県			
神戸市	モデルエー トビックス 兵庫 中ノ島	078-685-6677	
神戸市	モデルエー トビックス 神戸 三宮 博多店	078-435-6006	
神戸市	モデルエー トビックス 神戸 43 道楽店	06-6413-0500	
姫路市	モデルエー トビックス 姫路店	0792-51-0117	

■ 岡山県			
総社市	総社 イヤ (株)	0866-93-3360	

■ 山口県			
岩国市	モデルエー トビックス 広島 鶴工センター	082-270-2111	
岩国市	イエロークラフト 岩国店	0827-22-0105	
防府市	タイヤウエス 防府店	0835-25-8205	

■ 和歌山県			
岩手郡	モデルエー トビックス 岩手店	0736-62-7650	
有田町	ロード	0737-52-2439	

AS A MANUFACTURER OF WORLD CHAMPIONSHIP WINNING CARS,
YOKOMO WILL CONTINUE TO PROVIDE THE BEST AVAILABLE TECHNOLOGY TO R/C ENTHUSIASTS ALL OVER THE WORLD.
ENJOY THIS PRODUCT KNOWING THAT YOU ARE DRIVING ONE OF THE BEST HANDLING R/C CARS EVER DESIGNED.

RC MODEL CARS
YOKOMO
www.teamyokomo.com

世界のブランド YOKOMO

ヨコモは競技用 R/C カー（ラジオコントロールカー）の専門メーカーです。その製品は、全日本選手権、全米選手権、ヨーロッパ選手権、そして R/C カーレースの最高峰である世界選手権レースでも優勝。世界の R/C カーマニアに愛用されています。