

※ご使用前にこの説明書を良くお読みになり十分に理解してください。  
Before beginning assembly, please read these instructions thoroughly.



組立／取扱説明書  
INSTRUCTION MANUAL



LAZER ZX7

# LAZER ZX7

1: 10 Scale Radio Controlled Electric Powered 4WD Racing Buggy

## 目次 INDEX

●安全のための注意事項 / SAFETY PRECAUTIONS .....	2 ~ 5
●キットの他にそろえる物 ITEMS REQUIRED FOR OPERATION .....	6 ~ 7
●プロポの準備 PREPARE RADIO TRANSMISSION .....	7
●組立て前の注意 BEFORE YOU BEGIN .....	8 ~ 9
●ランナー付プラパーツ配置図 ARRANGEMENT OF PLASTIC PARTS ON RUNNERS .....	10 ~ 11
●本体の組立て ASSEMBLY .....	12 ~ 34
●分解図 EXPLODED VIEW .....	35 ~ 38
●セッティングシート SET UP SHEET .....	39
●スペアパーツ・オプションパーツリスト SPARE PARTS & OPTIONAL PARTS .....	40 ~ 45



### 安全のための注意事項

この無線操縦模型は玩具ではありません!

- この商品は高い性能を発揮するように設計されています。組立てに不慣れな方は、模型を良く知っている人にアドバイスを受け確実に組立ててください。
- 小さい部品があるので、組立て作業は幼児の手がとどかない所で必ずおこなってください。
- 動かして楽しむ場所は、万一の事故を考えて安全を確認してから、責任をもってお楽しみください。
- 組立てた後も、説明書がいつでも見られるように大切に保管してください
- ラジコン保険に加入して安全に楽しみましょう。



### UNDER SAFETY PRECAUTIONS

This radio control model is not a toy!

- It's highly recommended that first-time enthusiasts seek the advice of an experienced modeler before operating this vehicle.
- Keep out of the reach of children!
- Observe all safety precautions when operating this model. You are responsible for this vehicle's proper maintenance and safe operation.
- Always keep this instruction manual for quick reference.
- Taking out liability insurance is recommended.

組立て・走行の前に必ずお読みください。  
Please read carefully before assembling and operating your model.



**警告マーク** : 生命や身体に重大な被害が発生する可能性がある危険を示します。  
**WARNING!** : This symbol indicates where caution is essential to avoid injury to yourself or others.



**禁止マーク** : 事故や故障の原因となるため、やってはいけないことを示します。  
**PROHIBITED** : This symbol points out actions that you should NOT do to avoid possible damage or accidents.

- この商品は、本格的な無線操縦模型です。玩具ではありません！  
This product is a fully functional radio control model. It is not a toy!
- この商品を楽しむために、走行前の組立てや、走行後のメンテナンス、オプションの交換などをおこないます。  
To enjoy this model to its fullest, complete assembly properly, perform maintenance and add optional upgrades as desired.
- アルカリ乾電池や充電式の電池は、使い方を誤ると大きな電流が流れ、発熱や液（電解液）漏れの可能性があります。  
Improper usage of Alkaline cells or rechargeable batteries may damage the electronics of the car and/or the radio.

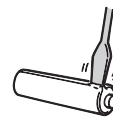
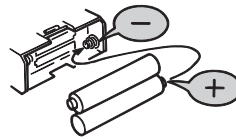
この商品を安全に取扱うために下記の事項を、必ずお守りください。  
In order to operate the model safely, adhere to following instructions:

 **警告**  
Warning!

\*この説明を守らないと生命や身体に重大な被害が発生する可能性がある危険を示します。  
\*Here are some possibilities of significant damage to life and/or body, if the following explanations are not adhered to:



- ▶組立て前に必ず説明書を最後までお読みください。また、組立てに不慣れな方は、模型を良く知っている人にアドバイスを受け確実に組立ててください。  
Before you begin, read the manual thoroughly. First time builders should seek advice from modelers who have experience in assembling models.



禁止  
PROHIBITED

- ▶電池は逆接続・分解は絶対にしないでください。  
破損や液漏れなどの原因になります。  
Never reverse connection nor disassemble batteries.  
It may lead to damage and leakage.

<注意>

< Caution >

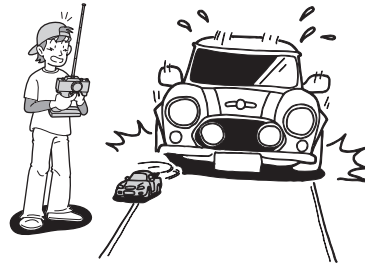
この商品は「上級者向け競技用RCカー」となっています。組立て及び走行にはある程度技量を必要としますので、組立段階、走行時の破損においては補償しかねます。また、搭載するモーター（別売）によっては大変スピードが出ます。走行は必ず専用のRCサーキットで行うようにしてください。

This R/C car is designed for advanced users and competitive racing. A degree of skill is required for the assembly and operation of this model and any damage to the model either during assembly or operation is the at the user's risk and responsibility. Also, depending on the motor (sold separately) used, the car can run at extremely high speeds. Only run this model at a designated R/C track or circuit.



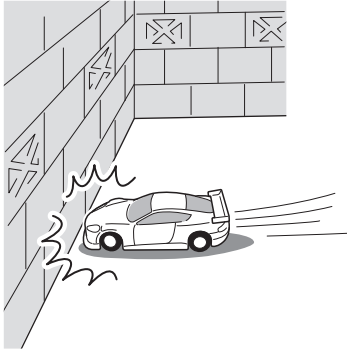
禁止  
PROHIBITED

▶ 小さな部品や、とがった部品がありますので、十分注意してください。  
また、小さなお子様のいる場所での作業・保管はさけてください。  
This product includes many small, sharp objects, so it should be kept out of the reach of children.



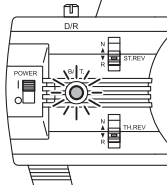
禁止  
PROHIBITED

▶ 車道・人ごみ・幼児の近くでは走行させないでください。  
事故の原因となります。  
Do not operate in crowded places, near children or pets, or on public streets - it may cause serious injury.



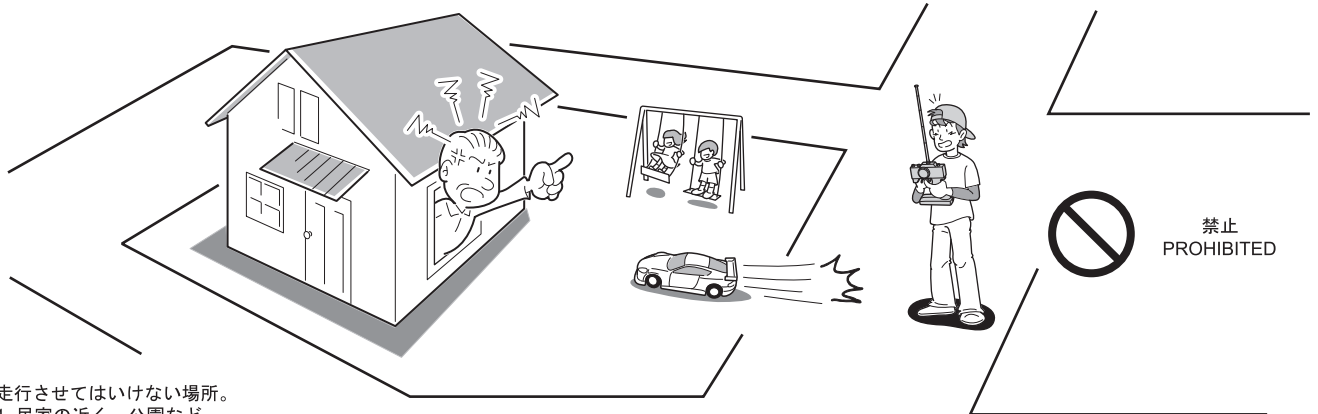
禁止  
PROHIBITED

▶ プロポ関係の電池残量が少ない時。  
電池が減ってくるとコントロールができなくなり、暴走や衝突の原因になります。  
Always check the radio batteries!  
With weak dry batteries, transmission and reception of the radio fall off.  
Models may become out of control under such condition, which may cause serious accidents.



禁止  
PROHIBITED

▶ 車の動きがおかしい時。  
すぐに走行を中止して原因を調べてください。原因不明のまま走行させると、思わぬ故障や事故の原因になります。  
When the model is behaving strangely . . !  
Immediately stop the model and check the reason. Do not operate the model until the problem is solved. This may lead to further trouble and unforeseen accidents!

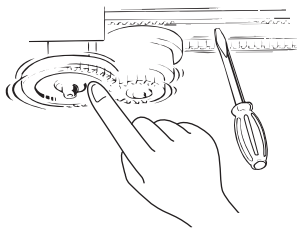


禁止  
PROHIBITED

▶ 走行させてはいけない場所。  
1. 民家の近く、公園など。  
2. 室内、せまいところ。  
※人にケガをさせる原因になります。また、物をこわしたり、他人の迷惑になります。  
Operate your model ONLY on designated areas, race tracks and other spacious areas. Do NOT operate it:  
1. in residential districts and parks!  
2. indoors and in limited space!  
\* Non-observance of the above may be cause for personal injuries and property damages.

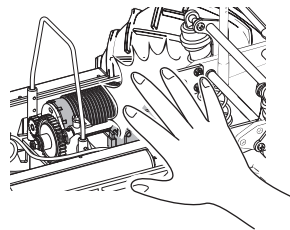
**警告**  
Warning!

\*事故やケガ等の危険防止のため、次のことを必ずお守りください。  
\*In order to avoid accidents and personal injury, be sure to observe the following:



禁止  
PROHIBITED

- ▶ 回転している部分に、指や物などを入れないでください。  
Do not put fingers or any objects inside rotating and moving parts!



禁止  
PROHIBITED  
BITTE NIEMALS  
NE PAS FAIRE  
PROHIBIDO

- ▶ 走行後のモーターやスピードコントローラーは熱くなっているので、さわらないでください。ヤケドの恐れがあります。  
Motor and ESC may become very hot after use. Please avoid touching as it may cause burn.

**注意**  
Cautions!

\*この説明を守らないと軽傷程度の被害または、物損事故が発生する恐れがあります。  
\*The following are examples of situations that should be avoided for safe assembly, maintenance and operation:

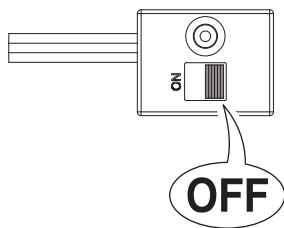


- ▶ カッターやニッパー、ドライバーなど工具の取り扱いには十分注意してください。  
All tools require careful handling to avoid injury.

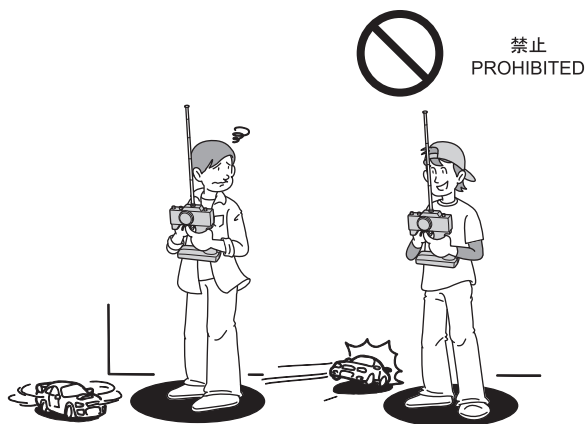


禁止  
PROHIBITED

- ▶ 塗装する場合は室内の換気に十分注意し、作業を行ってください。  
Painting must be done only in a well-ventilated area.



- ▶ 走行後や、走行させない時は必ず電源スイッチをOFFにし、車体と送信機の電池を取り外してください。誤作動や電池の発熱・液漏れなど危険な場合があります。  
Always switch off the receiver and transmitter, then disconnect/remove the batteries when the model is not in use. Failure to do so may cause damage to the batteries from excessive discharge and leaking.



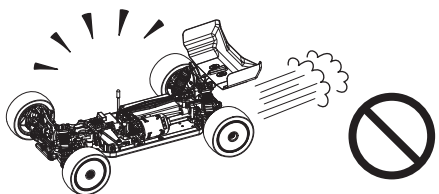
- ▶ 同じ周波数の近くでは走行させないでください。混信によりコントロール不能で暴走の原因になります。  
Be sure that you're operating on a unique frequency from any other RC vehicles in the area. Failure to do so will cause a loss of control and may cause injury.



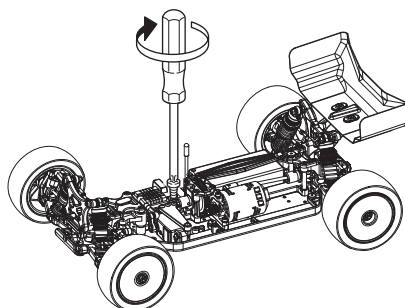
- ▶ アンテナの先端でケガをする恐れがありますので顔付近に近づけたりしないでください。  
Do not point the antenna towards another person.



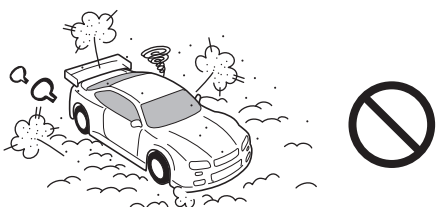
- ▶ 温度の高くなる場所や湿度の高い場所などは長期間の保管はしないでください。  
Do not store this model in hot or humid conditions, or in direct sunlight.



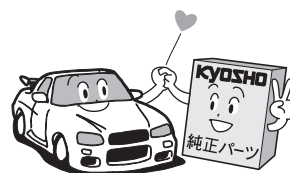
- ▶ 走行時は、必ずボディを装着してください。  
Always run your car with the body shell mounted!



- ▶ 定期的に、各部のビス類が緩んでいないか確認してください。  
Check all screws, nuts etc. on a regular basis for looseness.



- ▶ 下記の場所での走行は、故障の原因になりますのでおやめください。  
・シャシーにからむような草の生えているところ。  
・泥地、砂地、砂利の多いところ。  
・水たまり、海辺、川。  
Do not run your car on ground:  
• that is overgrown with grass.  
• that is muddy, sandy or rocky.  
• puddle, sand, river.



- ▶ 純正オプションパーツ以外の組込みや車体の改造はしないでください。故障の原因となります。  
Do NOT install any option parts not made by Kyosho for this model. To avoid causing irreparable damage, do NOT attempt any modifications.

# キットの他にそろえる物 (1) ITEMS REQUIRED FOR OPERATION (1)

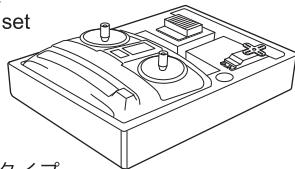
## 1 2チャンネルアンプ仕様無線操縦機 (プロポ) と電池 2ch with electric speed controller and 1 servo radio control set



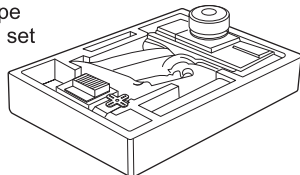
地上用 (自動車用) のプロポ (2チャンネルアンプ仕様) セットを必ず使用してください。(地上用以外使用禁止)  
CAUTION: Only use a surface radio with 2 channels and electric speed controller! (Any other radio is prohibited!)

- このキットには2チャンネルアンプ仕様のプロポが必要です。
- 送信機にはスティックタイプとハンドルタイプがありますが、お好みのタイプを用意してください。
- プロポの取扱いは、プロポに付属の説明書を参考にしてください。
- This kit requires a 2 channel radio control set with electric speed controller.
- Use stick-type or wheel-type transmitter, whichever suits you best.
- For more information on the transmitter, kindly refer to the instruction manual of the transmitter.

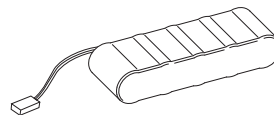
■スティックタイプ  
2チャンネルプロポ  
Stick-type  
2ch radio set



■ハンドルタイプ  
2チャンネルプロポ  
Wheel-type  
2ch radio set

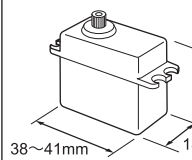


■送信機用バッテリー  
Battery (For Transmitter)

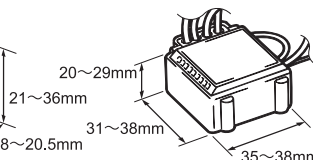


使用できるサーボ・受信機・アンプサイズ  
Suitable servos, receiver & electric speed controller

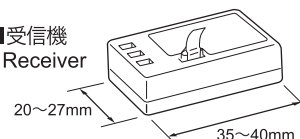
■サーボ  
Servo



■アンプ  
Electric speed controller



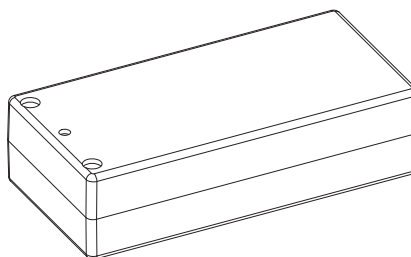
■受信機  
Receiver



## 2 走行+受信機用バッテリー Operation/Receiver Battery and Charger for Battery

- バッテリーは、1本で車の走行と受信機の電源として使います。  
A single battery powers operation and receiver.  
Batteries listed at right are suitable.

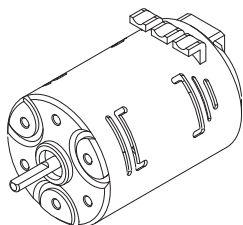
■7.4V リポバッテリー  
7.4V Li-po Battery



ショートタイプ  
Short Type

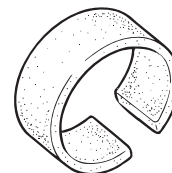
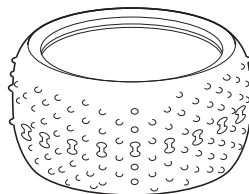
## 3 モーター Motor

- 推奨  
ブラシレスモーター: 5.5T ~ 17.5T
- Recommended  
Brushless Motor: 5.5T ~ 17.5T

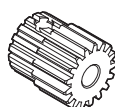


タイヤ/インナー スポンジ  
Tire / Wheel / Inner Sponges

- 本キットにはタイヤ、インナー スポンジは含まれません。1/10バギー用のタイヤ、インナー スポンジを用意してください。
- This kit does not supply tires and inner Sponges.  
Use tires and Inner Sponges for 1/10 buggy.



ピニオンギヤ (48ピッチ)  
Pinion Gear (48 Pitch)



(推奨: 16~36T)  
(Recommended: 16~36T)

No.UM316C / UM317C / UM318C / UM319C  
No.UM320C / UM321C / UM322C / UM323C  
No.UM324C / UM325C / UM326 / UM327  
No.UM328 / UM329 / UM330 / UM331 / UM332  
No.UM333 / UM334 / UM335 / UM336

ダンパーオイル  
Shock Oil



#200~#7000  
SIL0200~SIL0800  
SIL0300-8~SIL0850-8  
SIL1000~SIL7000

ギヤデフオイル  
Gear Diff. Oil



#2000~#10000  
SIL2000~SIL10000

## キットの他にそろえる物 (2) ITEMS REQUIRED FOR OPERATION (2)

組立てに必要な工具  
Tools required



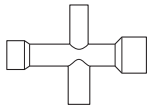
使用する工具の取扱いには、十分注意してください。  
CAUTION: Handle tools carefully!

### キットに入っている工具 TOOLS INCLUDED

#### ■ 六角レンチ Hex wrenches



#### ■ 十字レンチ (小) Cross Wrench (small)



#### ■ ハイグラファイトデフグリス(黒) High Graphite Grease (Black)

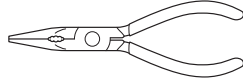


### 一般的な工具 Tools

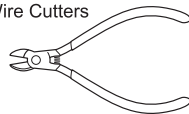
#### ■ 六角ドライバー (1.5mm, 2mm, 2.5mm) Hex screwdrivers (1.5mm, 2mm, 2.5mm)



#### ■ ラジオペンチ Needle Nose Pliers



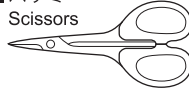
#### ■ ニッパー Wire Cutters



#### ■ シリコンシーラント Silicon sealant



#### ■ ハサミ Scissors



#### ■ カッターナイフ Sharp Hobby Knife



#### ■ グリス Grease



### アクセサリ ACCESSORIES

#### ■ 瞬間接着剤 Instant Glue

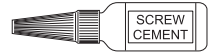


#### ■ No.XGS151 デフギヤシールグリス (3g) Diff. Gear Seal Grease (3g)

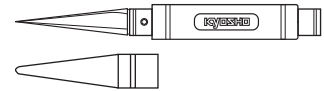


#### ■ ネジロック剤 Screw Cement

No.96178B  
ロックタイト(中強度/10cc)  
Loctite (Medium Strength / 10cc)



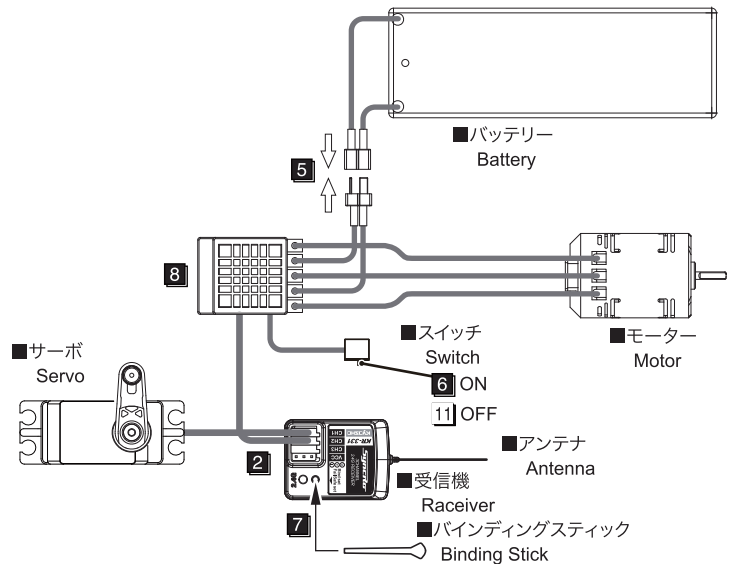
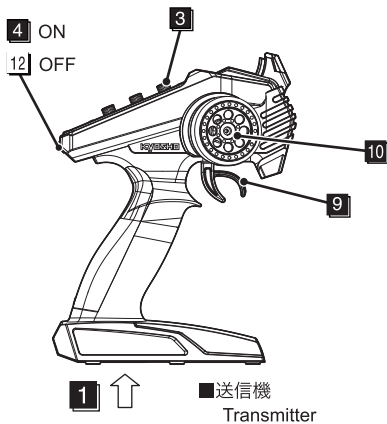
#### ■ No.36219 / 36219P SP ナイフエッジリーマー SP KNIFE EDGE REAMER



下穴加工が不要で、直接1~15mmの穴あけができる工具です。  
No need to pre-drill!! Drills neat 1 ~ 15mm holes directly!

## プロポの準備 PREPARE RADIO TRANSMISSION

- プロポを下の順番にしたがってセットします。  
Set up the radio as explained below.



### ● 始める時

- 送信機に電池をセットする。
- サーボ/ESCコードを受信機につなぐ。
- トリムを中央にセットする。
- 送信機のスイッチを入れる。
- バッテリーとESCを接続する。
- ESCのスイッチを入れる。
- バインディングする。
- ESCをセットアップする。
- トリガーを動かしてモーターが動いているか確認。
- ハンドルを動かしてサーボが動いているか確認。

### ● 終わる時

- ESCのスイッチを切る。
- 送信機のスイッチを切る。

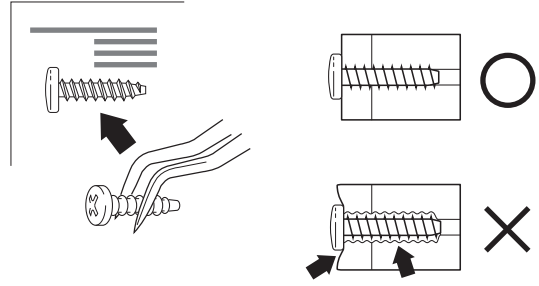
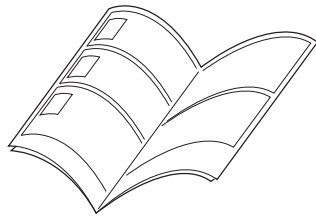
### ● START

- Insert batteries into the Transmitter.
- Connect the Servo/ESC Plug to the Receiver.
- Set trims of transmitter to center.
- Switch "ON" the Transmitter.
- Connect the Battery Plug to ESC.
- Switch "ON" the Electric Speed Controller.
- Binding
- Setup the ESC
- Operate the Throttle Trigger to check if the Motor move correctly.
- Operate the Steering Wheel to check if the Servo move correctly.

### ● FINISH

- Switch "OFF" the Electric Speed Controller.
- Switch "OFF" the Transmitter.

**1** 組立ての前に下記のことに注意してください。  
Before assembling, please read the following carefully:



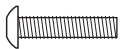
- この説明書を良く読み、構造を理解する。
- キットの内容を確認する。  
※万一不良、不足がありましたら、お買い求めの販売店か、当社「ユーザー相談室」までご連絡ください。
- 小さな部品の形やサイズを間違えないようにする。  
図を参考にして確認しながら組立てる。
- TPビスを締めるときは・・・  
締めこみが固くても部品が固定されるまで締めてください。  
ただし、部品が変形するまで締めるとビスがきかなくなります。

- First, read this instruction manual and familiarise yourself with the model's construction.
- Check the kit contents. Should any parts be missing, contact the retail shop from whom the model was purchased.
- Compare nuts, bolts, screws, etc to the "Actual Size" drawings on each page before fitting to ensure that you are installing the correct parts.
- Tighten Self tapping (TP) screws into parts until you have a secure attachment. However, be careful not to overly tighten TP screws as the threads may be damaged.

**2** キットには、形や長さが違うビスや小物部品が多く入っています。説明書には原寸図がありますので確認してから組立ててください。また、ビス類は多めに入っているものもありますので、予備としてお使いください。  
This kit contains screws and hardware in different metric sizes and shapes. Before using them, check the screws on the true-to-scale diagrams on the left side in each assembly step. Some screws are extras.

●ビスの種類  
SCREWS

ボタンヘックスビス  
Button Hex Screw



サラヘックスビス  
F/H Hex Screw



キャップビス  
Cap Screw

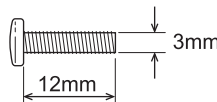


セットビス  
Set Screw

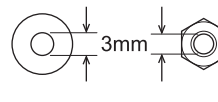


●小物部品のサイズ例  
OTHER HARDWARE

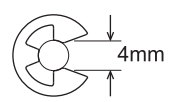
3x12mm ビス  
Screw



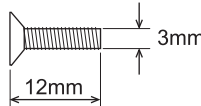
3mm ワッシャー・ナット  
Washer · Nut



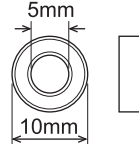
E4 Eリング  
E-ring



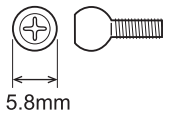
3x12mm サラビス  
F/H Screw



5x10mm メタル・ベアリング  
Metal Bushing · Ball Bearing



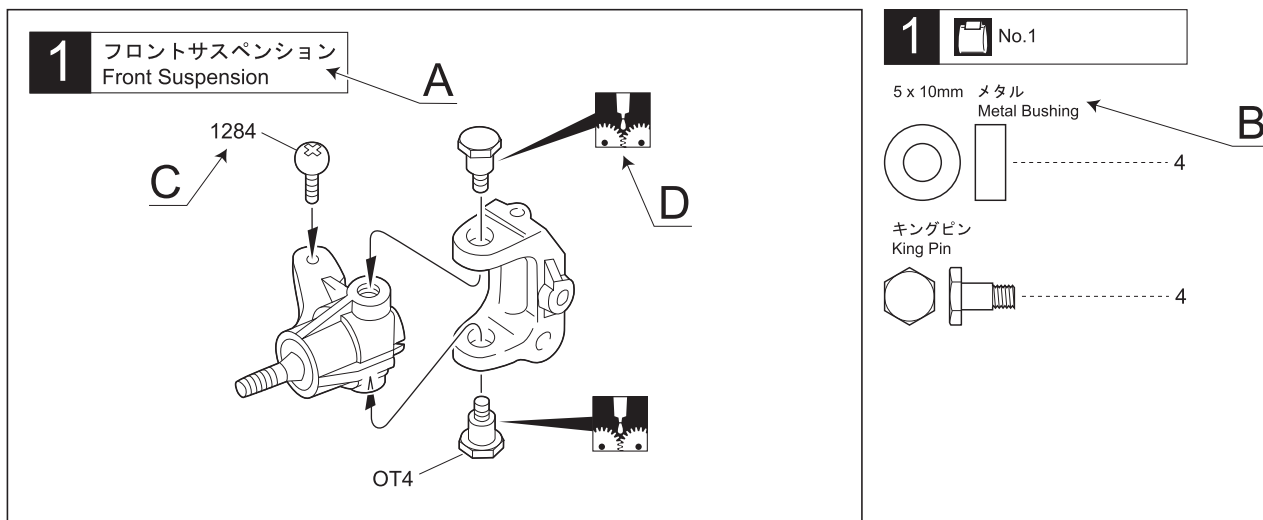
5.8mm ピロボール  
Pillow Ball





**3** 説明書の見かた  
How to read the instruction manual:

〔説明例〕  
〔Example〕



A: この項目で組立てるおおよその場所。

B: 小物部品の名前、原寸図、使用数。

C: キット内の部品は、パーツ品番が付けられています。

D: 説明書内では多くのマークが使用されています。マークに注意して組立てを進めてください。

A: Gives the name of the part being made and the serial number of steps for assembling.

B: Details the key-number of parts, actual-size drawings and quantity of parts to use.

C: All parts are identified by parts Numbers. When purchasing spare parts, identify the parts number of the part required and cross reference this to the Spare Parts page, which shows the purchasable spare parts and the parts numbers contained within.

D: This instruction manual uses several symbols. Pay careful attention to them during construction.

**4** 説明書に使われているマーク  
Symbols used throughout the instruction manual, comprise:



使用する袋詰。  
Part bags used.



注意して組立てる所。  
Pay close attention here!



左右同じように組立てる。  
Assemble left and right sides the same way.



可動するように組立てる。  
Ensure smooth, non-binding movement when assembling.



グリスを塗る。  
Apply grease.



2セット組立てる(例)。  
Assemble as many times as specified.



向きに注意。  
Note the direction



番号の順に組立てる。  
Assemble in the specified order.



原寸図。  
True-to-scale diagram.



をカットする。  
Cut off shaded portion.



別購入品。  
Must be purchased separately!



左側用。  
For Left.



右側用。  
For Right.



ネジロック剤を塗る。  
Apply threadlocker (screw cement).



2mmの穴をあける(例)。  
Drill holes with the specified diameter.



瞬間接着剤で接着する。  
Apply instant glue (CA glue, super glue).



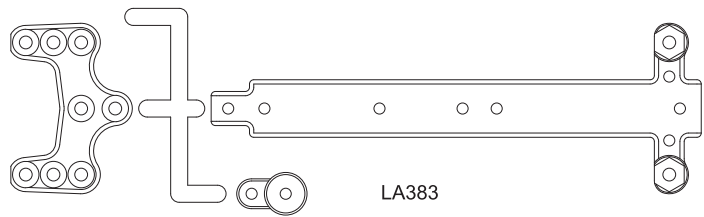
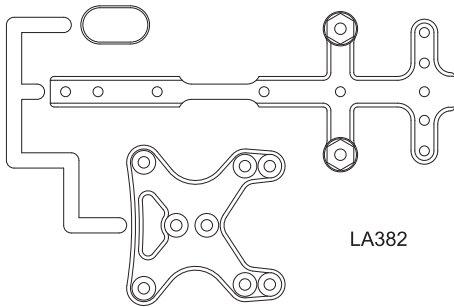
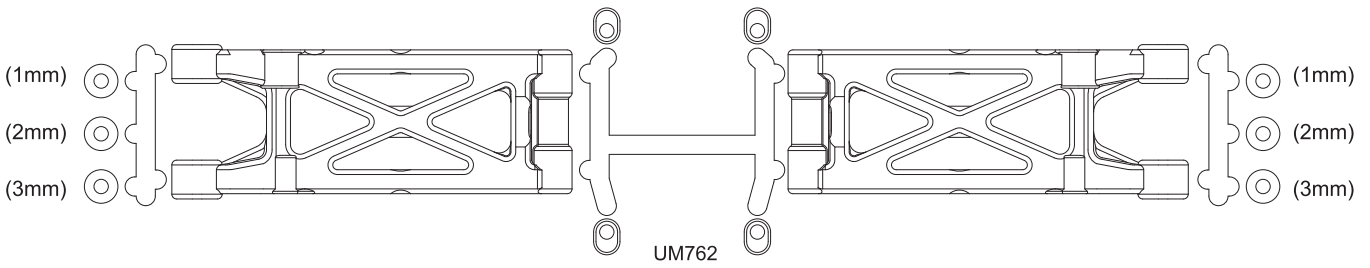
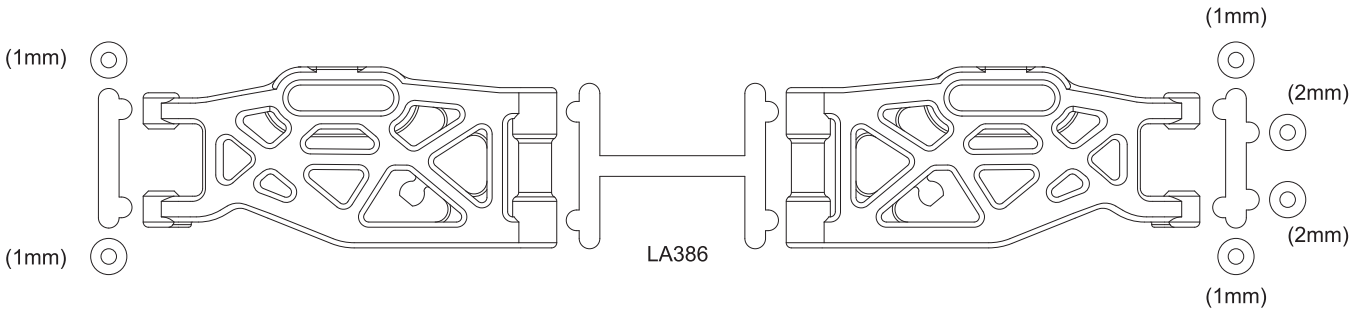
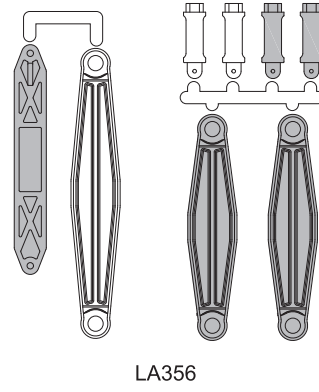
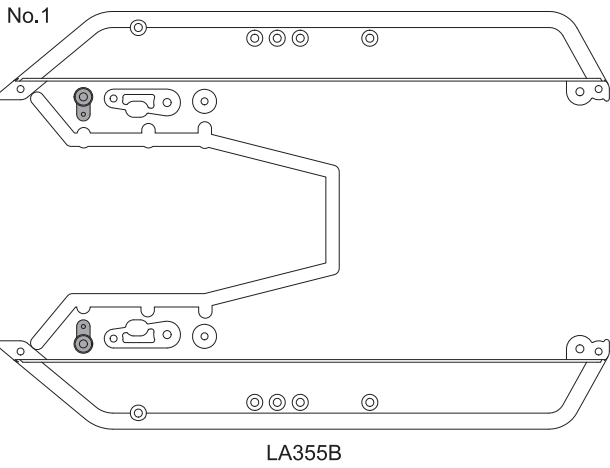
仮止め。  
Temporarily tighten.



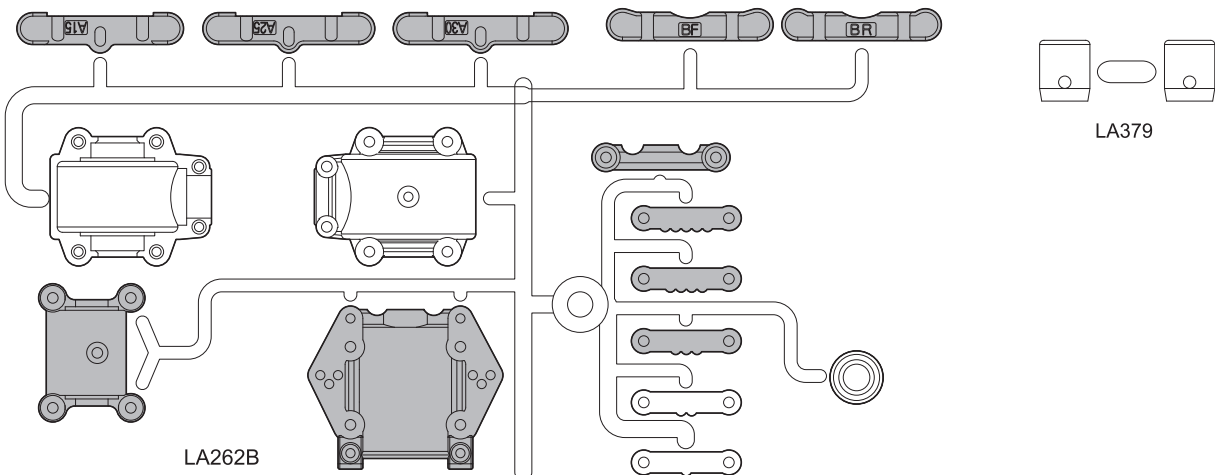
前後同じように組立てる。  
Assemble front and rear sides the same way.


ランナー付プラパーツ配置図(1) ARRANGEMENT OF PLASTIC PARTS ON RUNNERS (1)

■ 部分の部品は、使用しません。  
Shaded parts are not used.

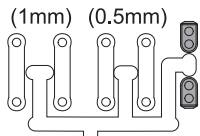


No.2

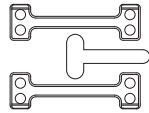


▶  部分の部品は、使用しません。  
Shaded parts are not used.

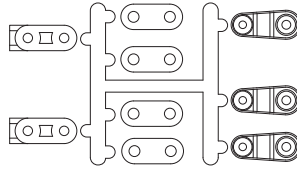
No.3



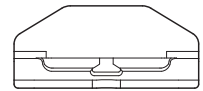
LA353



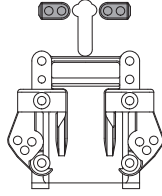
LA393



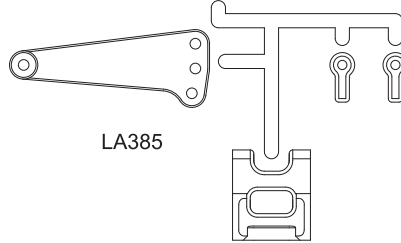
UM717



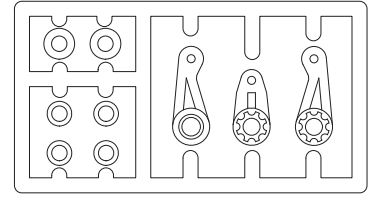
LA360



LA392

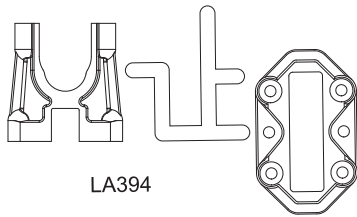


LA385



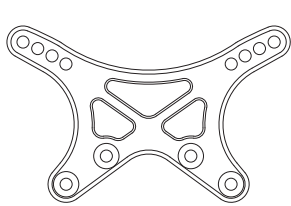
LA361

No.4

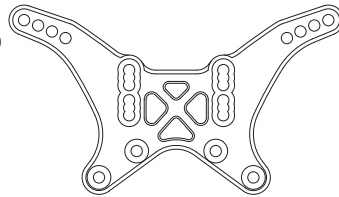


LA394

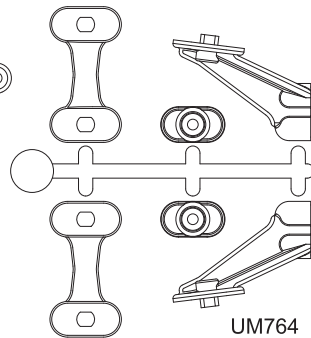
No.5



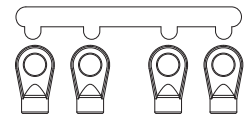
LA351B



LA352

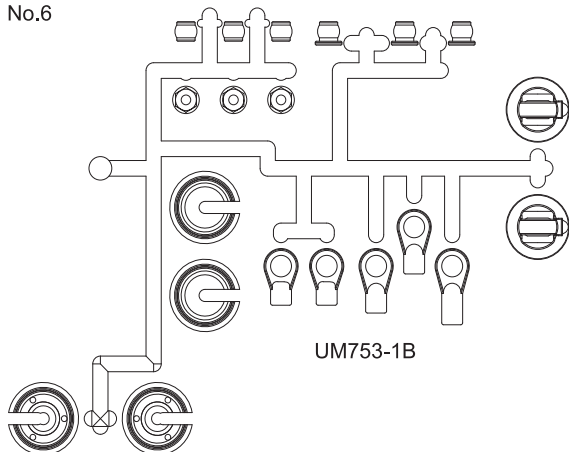


UM764



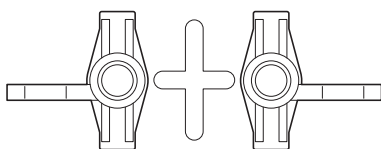
TF270

No.6

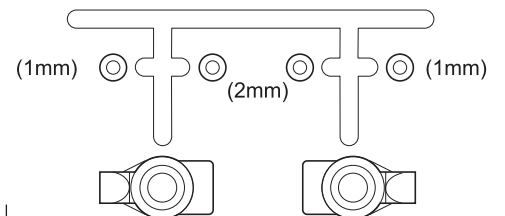
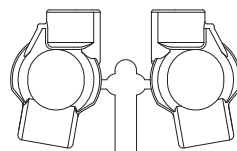
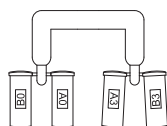


UM753-1B

No.7

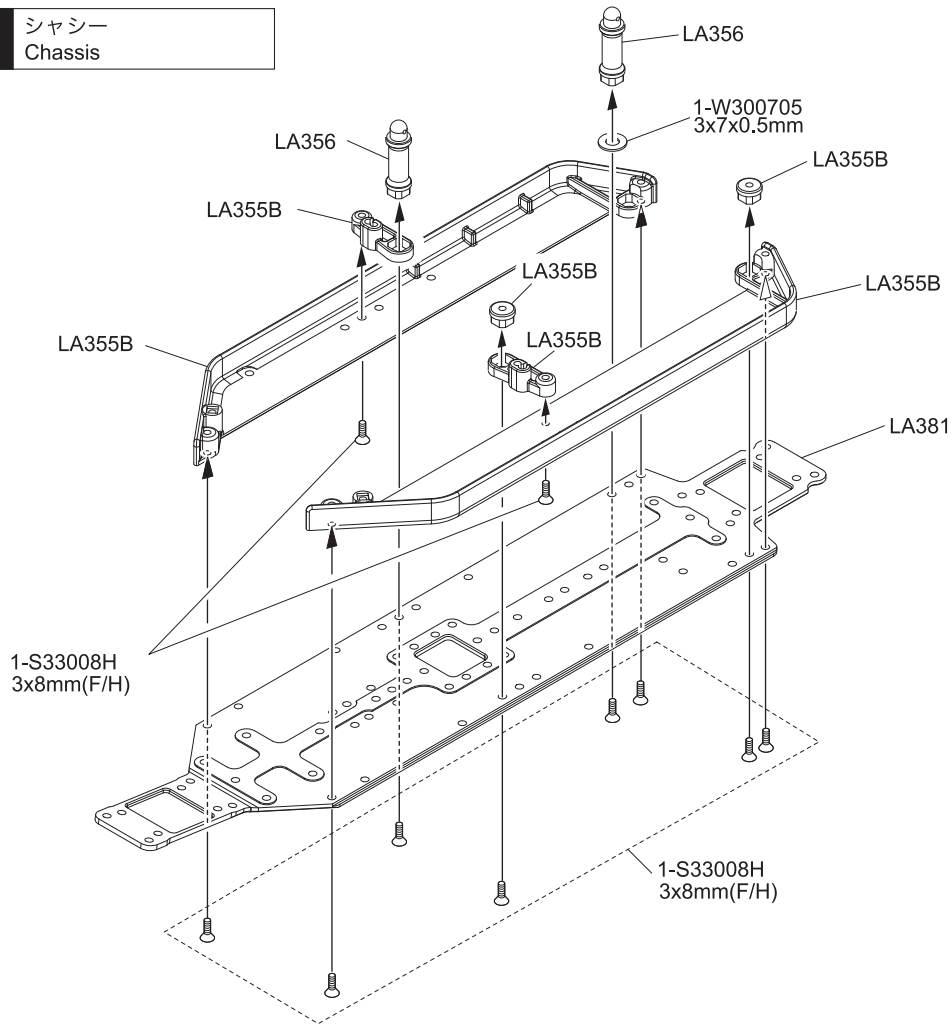


LA387



UM519

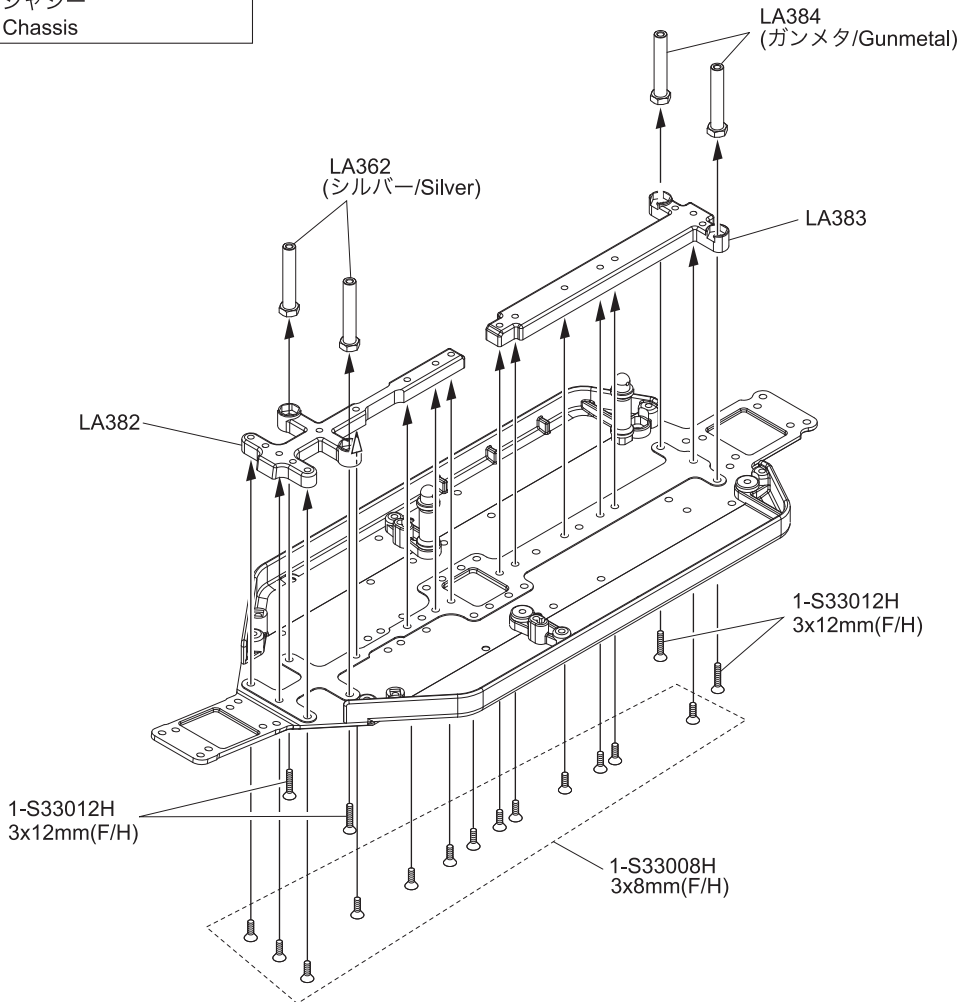
**1** シャシー  
Chassis



**1** No.1

- 3 x 8mm サラヘックスビス  
F/H Hex Screw ..... 10
- 3 x 7 x 0.5mm ワッシャー  
Washer ..... 1

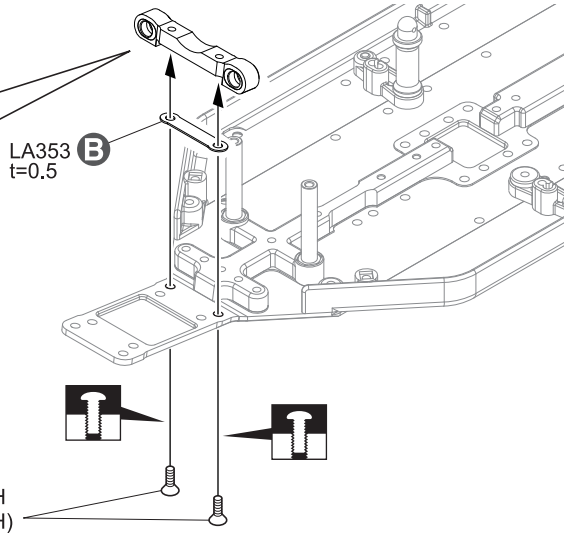
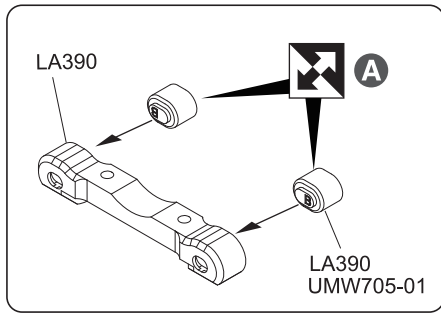
**2** シャシー  
Chassis



**2** No.1

- 3 x 8mm サラヘックスビス  
F/H Hex Screw ..... 13
- 3 x 12mm サラヘックスビス  
F/H Hex Screw ..... 4

**3** フロントサスペンション  
Front Suspension

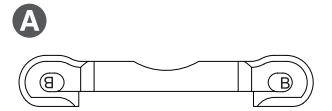
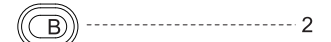


**3** No.1

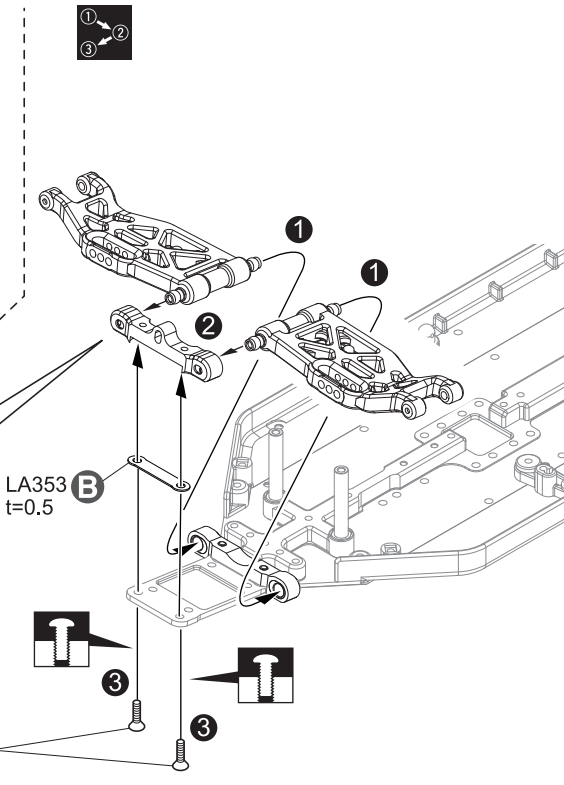
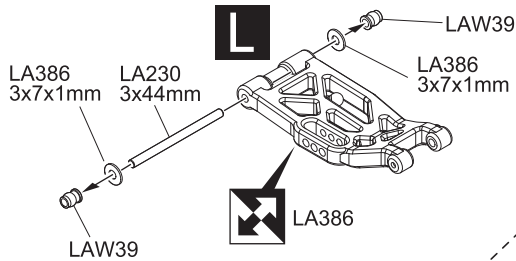
3 x 8mm サラヘックスビス  
F/H Hex Screw



サスブッシュホルダー(B)  
Suspension Bushing Holder(B)

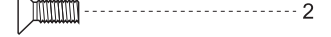


**4** フロントサスペンション  
Front Suspension

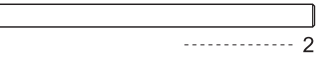


**4** No.1

3 x 8mm サラヘックスビス  
F/H Hex Screw



3 x 44mm シャフト  
Shaft



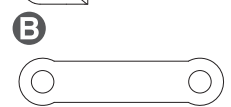
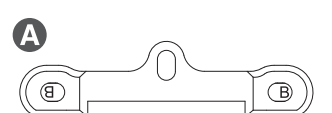
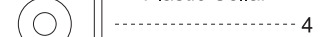
スチールサスブッシュ  
Steel Suspension Bush



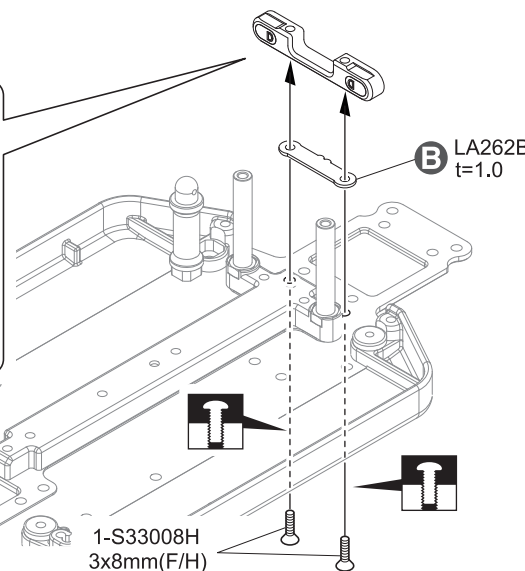
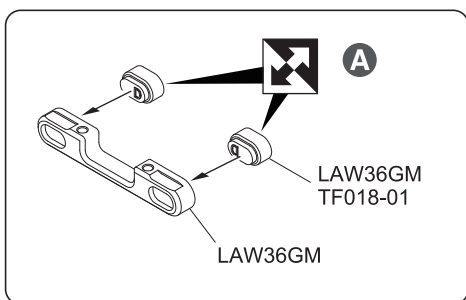
サスブッシュホルダー(B)  
Suspension Bushing Holder(B)



3 x 7 x 1mm プラカラー  
Plastic Collar



**5** リヤサスペンション  
Rear Suspension

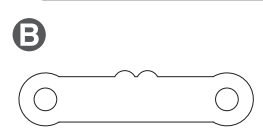
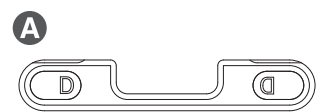


**5** No.1

3 x 8mm サラヘックスビス  
F/H Hex Screw

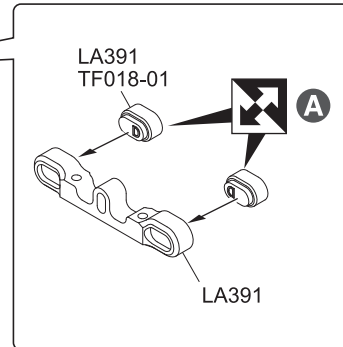
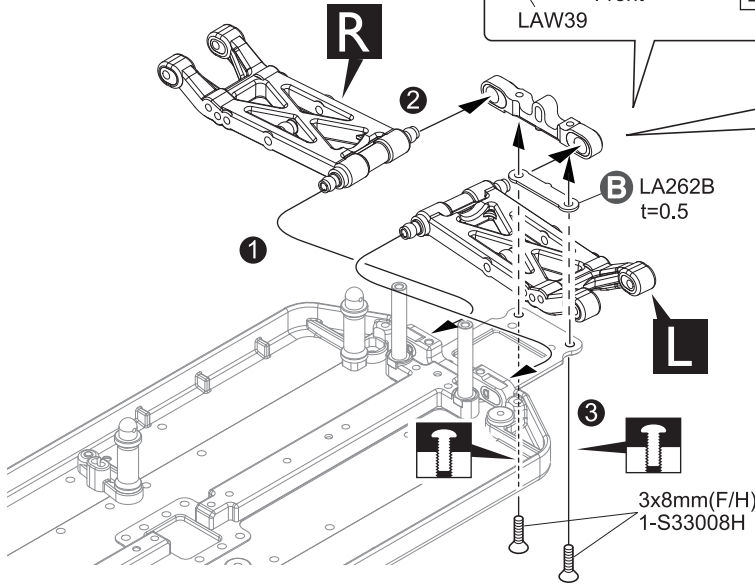
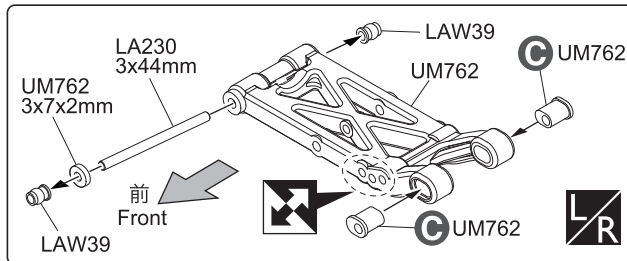


サスブッシュホルダー(D)  
Suspension Bushing Holder (D)



## 6 リヤサスペンション Rear Suspension

①  
②  
③

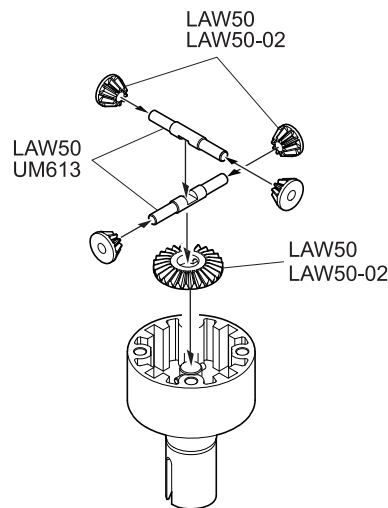
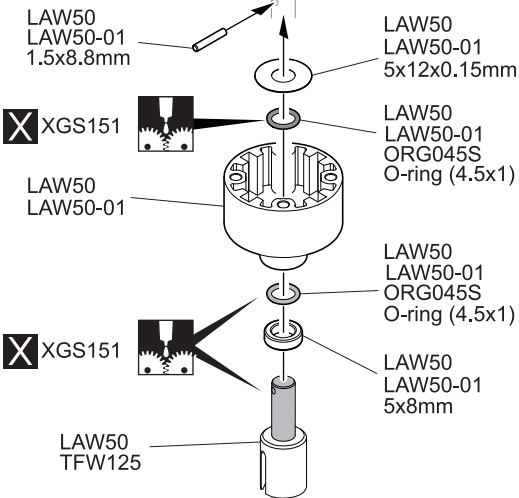


## 6 No.1

- 3 x 8mm サラヘックスビス  
F/H Hex Screw ..... 2
- サスブッシュホルダー (D)  
Suspension Bushing Holder (D) ..... 2
- 3 x 44mm シャフト  
Shaft ..... 2

- 3 x 7 x 2mm プラカラー  
Plastic Collar ..... 2
- A
- B
- C

## 7 デフギヤ Differential Gear

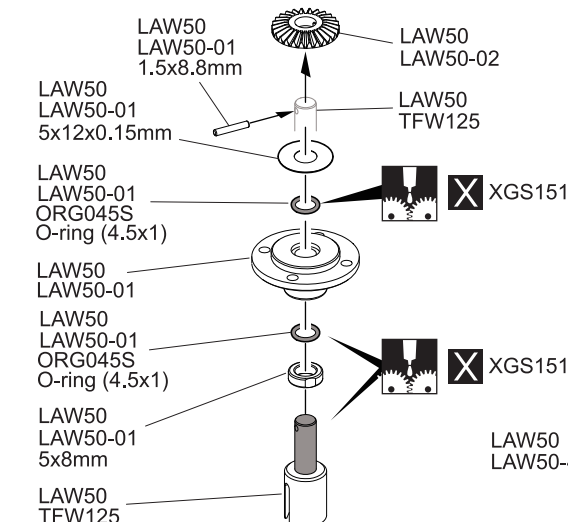


x2

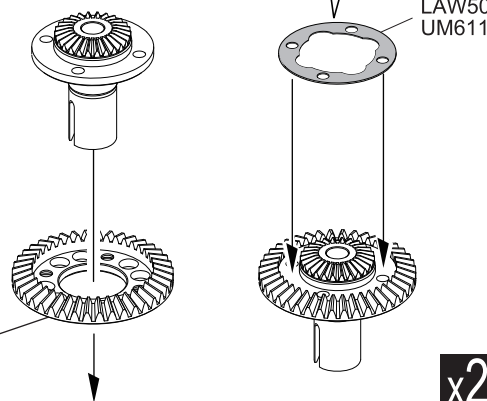
## 7 No.2

- Oリング (4.5x1)  
O-ring (4.5x1) ..... 4
- 5 x 12 x 0.15mm シム  
Shim ..... 2
- 1.5 x 8.8mm ピン  
Pin ..... 2
- 5 x 8mm プラメタル  
Plastic Bush ..... 2

## 8 デフギヤ Differential Gear



両面にシリコンシール材を塗布することを勧めます。  
Recommended the combined use of silicon seal to both side.

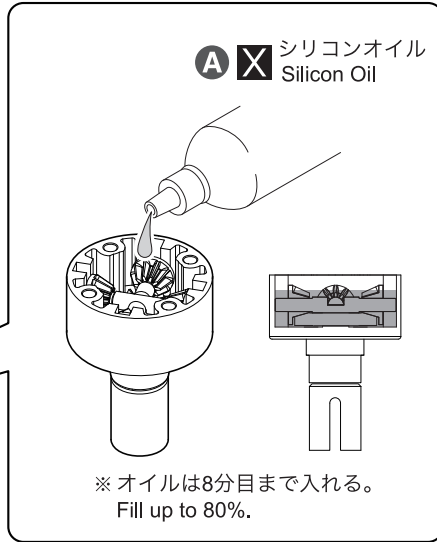
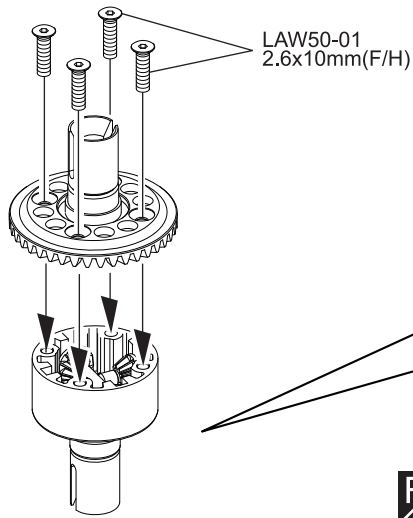


x2

## 8 No.2

- Oリング (4.5x1)  
O-ring (4.5x1) ..... 4
- 5 x 12 x 0.15mm シム  
Shim ..... 2
- 1.5 x 8.8mm ピン  
Pin ..... 2
- 5 x 8mm プラメタル  
Plastic Bush ..... 2

**9** デフギヤ  
Differential Gear



FR

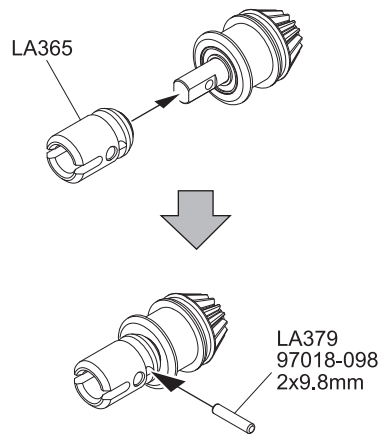
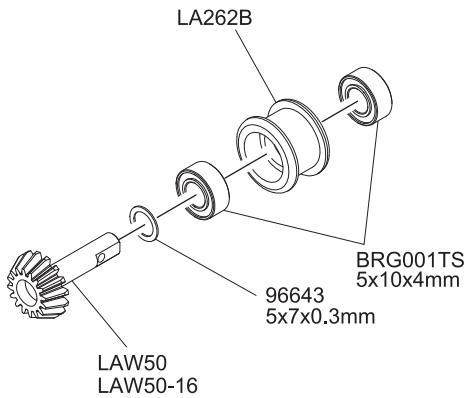
**9** No.2

2.6x10mm サラヘックスビス  
F/H Hex Screw ..... 8

**A**

路面グリップ Truck Condition	
低/Low	高/High
#2000	#10000

**10** ドライブギヤシャフト  
Drive Gear Shaft



x2

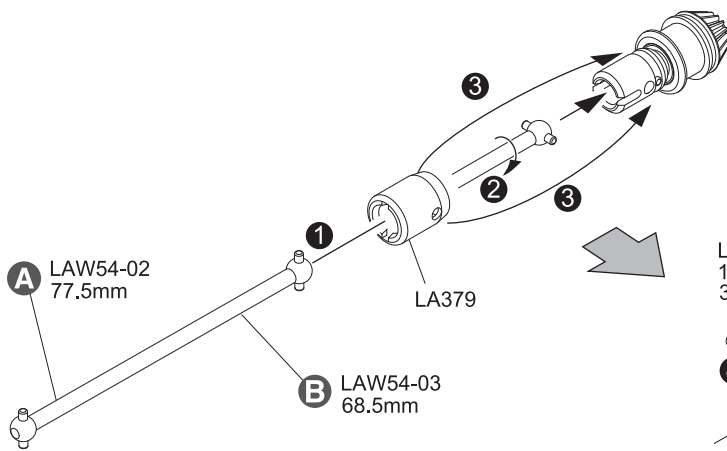
**10** No.2

5 x 10 x 4mm ベアリング  
Ball Bearing ..... 4

2 x 9.8mm ピン  
Pin ..... 2

5 x 7 x 0.3mm ワッシャー  
Washer ..... 2

**11** ドライブギヤシャフト  
Drive Gear Shaft



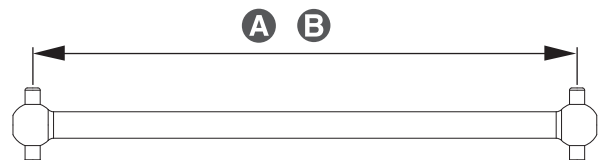
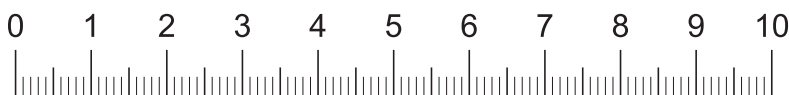
FR

**11** No.2

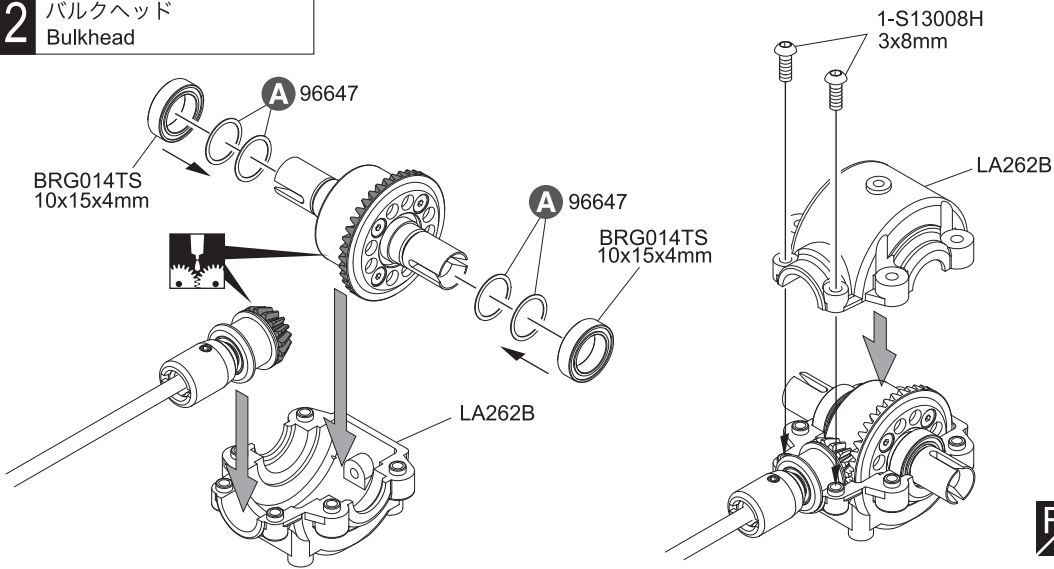
3 x 4mm セットビス  
Set Screw ..... 4

**A** フロント  
For front

**B** リヤ  
For rear



**12** バルクヘッド  
Bulkhead

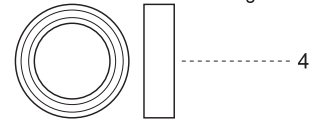


**12** No.2

3 x 8mm ボタンヘックスビス  
Button Hex Screw



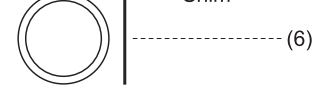
10 x 15 x 4mm ベアリング  
Ball Bearing



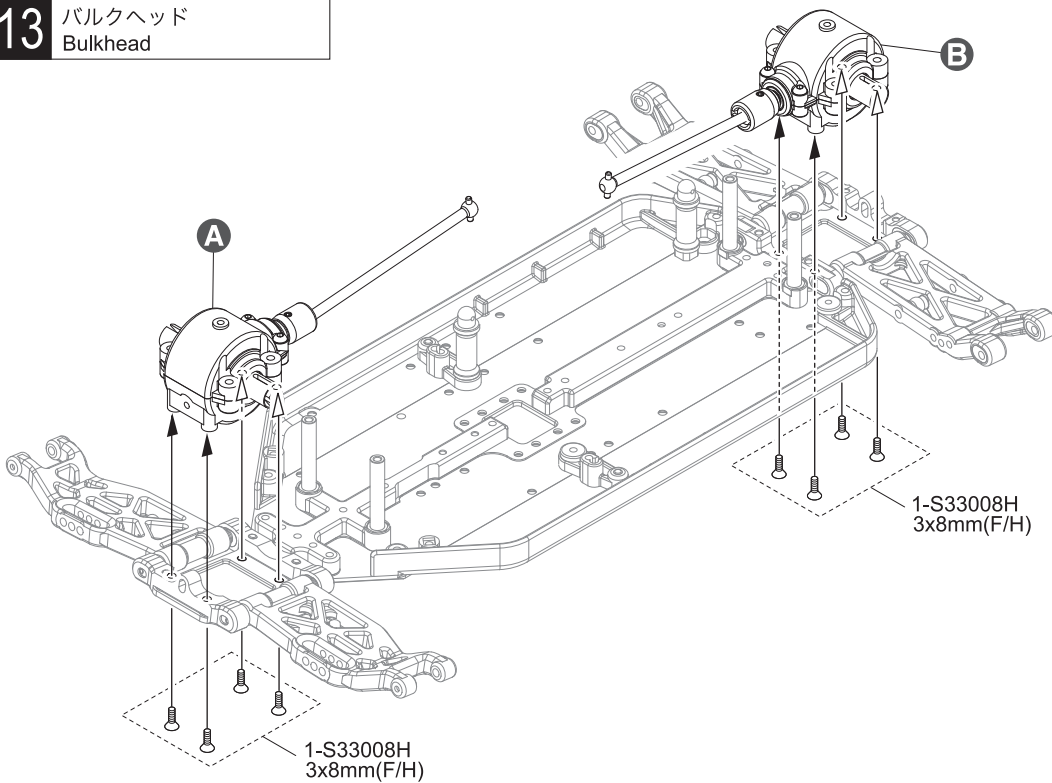
10 x 12 x 0.1mm シム  
Shim



10 x 12 x 0.2mm シム  
Shim



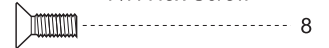
**13** バルクヘッド  
Bulkhead



**A** バックラッシュを調整する。  
Adjust the backlash.

**13** No.3

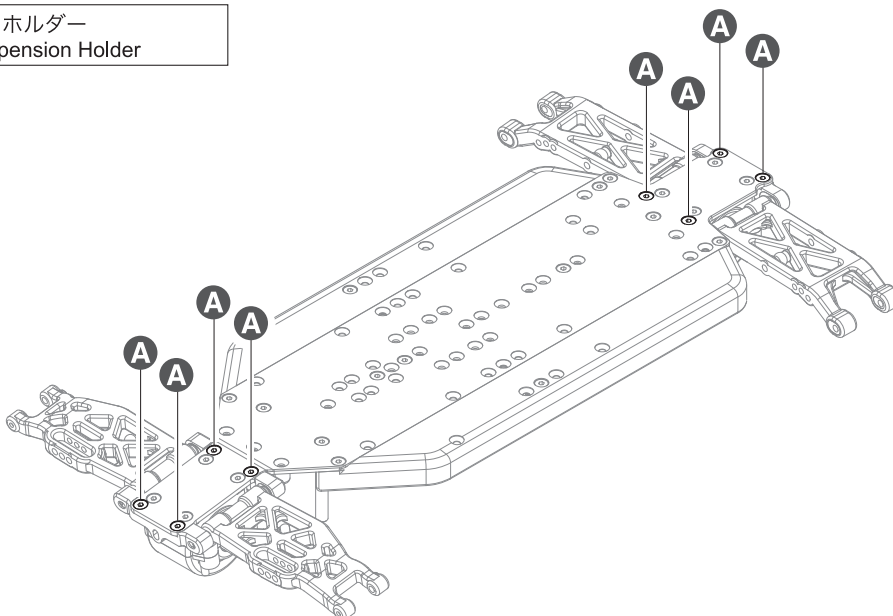
3 x 8mm サラヘックスビス  
F/H Hex Screw



**A** フロント用  
for Front

**B** リヤ用  
for Rear

**14** サスホルダー  
Suspension Holder

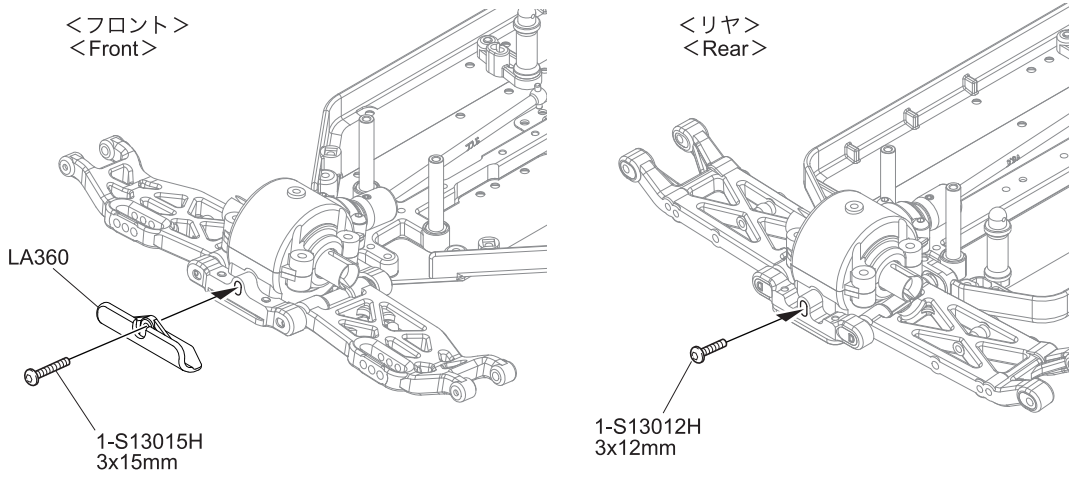


**14**

**A** 本締めする。  
Tighten.



**15** バルクヘッド  
Bulkhead



**15** No.3

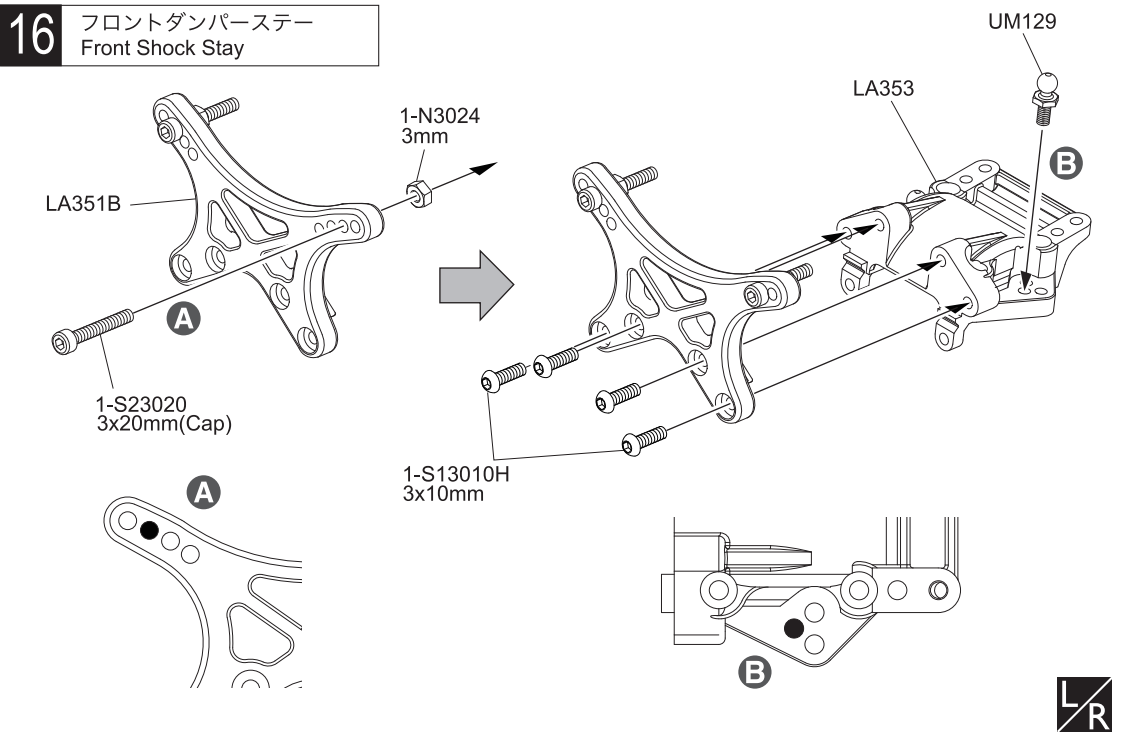
3 x 12mm ボタンヘックスビス  
Button Hex Screw



3 x 15mm ボタンヘックスビス  
Button Hex Screw



**16** フロントダンパーステー  
Front Shock Stay



**16** No.3, No.5

3 x 10mm ボタンヘックスビス  
Button Hex Screw



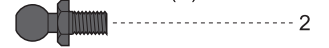
3 x 20mm キャップビス  
Cap Screw



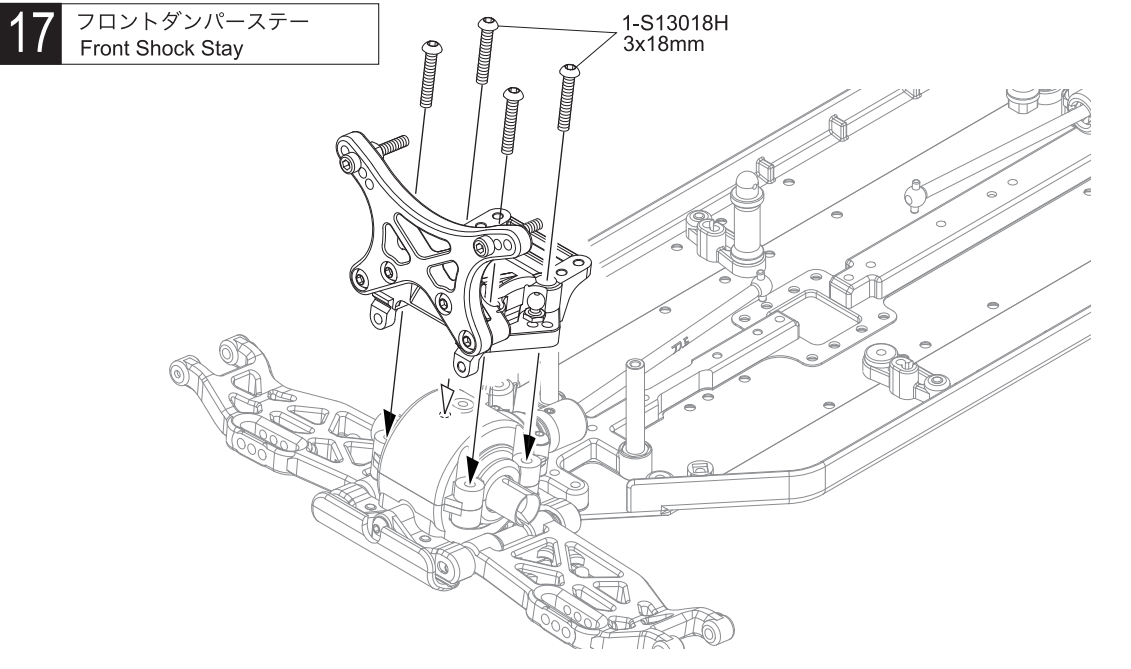
3mm ナット



**UM129**  
4.8mm ボールスタッド (S) 黒  
Ball Stud (S) Black

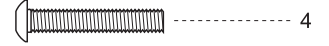


**17** フロントダンパーステー  
Front Shock Stay

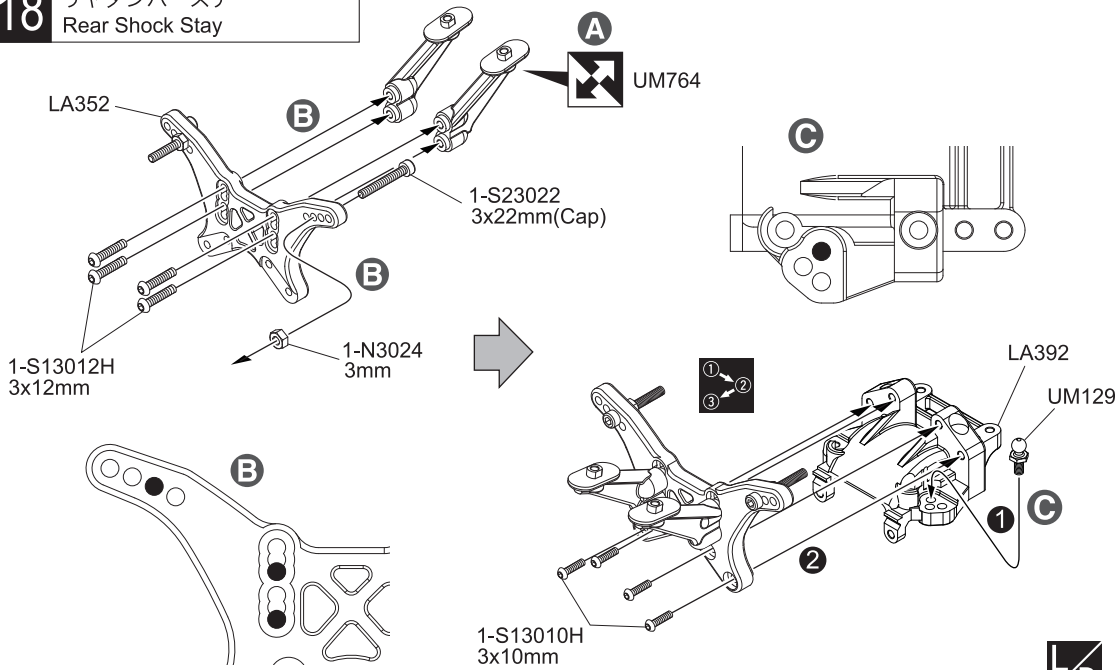


**17** No.3

3 x 18mm ボタンヘックスビス  
Button Hex Screw

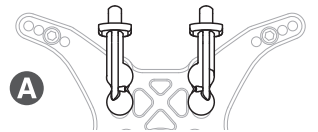


**18** リヤダンパステー  
Rear Shock Stay

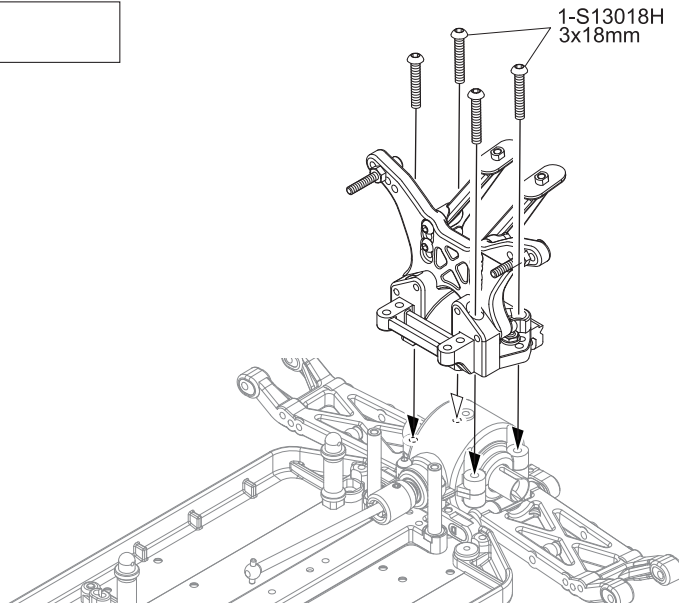


**18** No.3, No.5

- 3 x 10mm ボタンヘックスビス  
Button Hex Screw ..... 4
- 3 x 12mm ボタンヘックスビス  
Button Hex Screw ..... 4
- 3 x 22mm キャップビス  
Cap Screw ..... 2
- 3mm ナット  
Nut ..... 2
- UM129** ボールスタッド(S) 黒  
Ball Stud (S) Black ..... 2



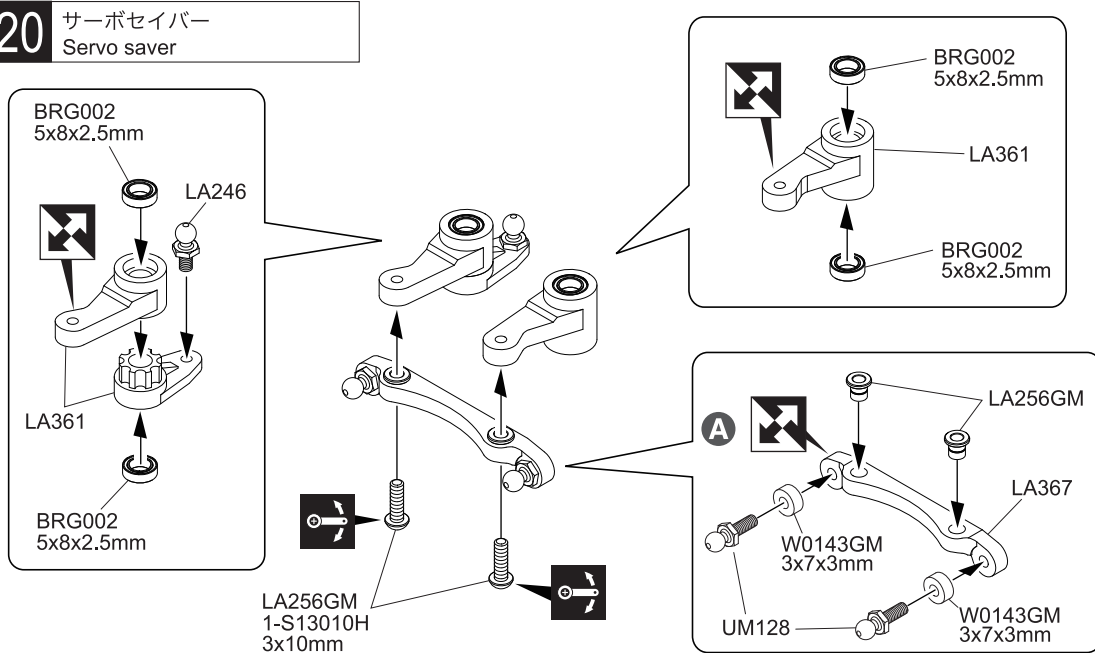
**19** リヤダンパステー  
Rear Shock Stay



**19** No.3

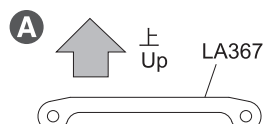
- 3 x 18mm ボタンヘックスビス  
Button Hex Screw ..... 4

**20** サーボセイバー  
Servo saver

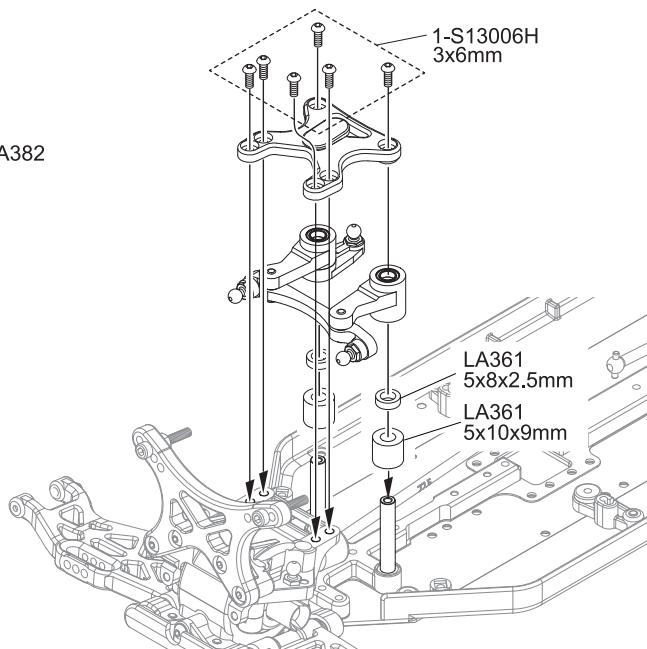
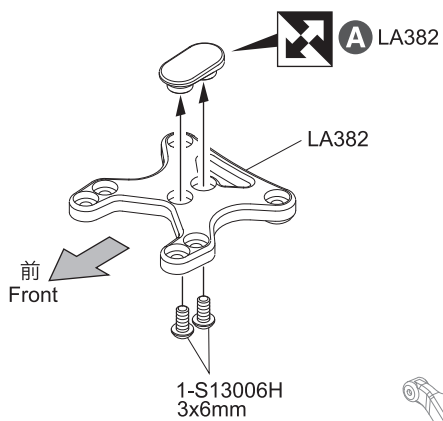


**20** No.3

- 3 x 10mm ボタンヘックスビス  
Button Hex Screw ..... 2
- LA246** 4.8mm ローマウントボールスタッド(S)  
Low Mount Ball Stud (S) ..... 1
- UM128** 4.8mm ボールスタッド(L)  
Ball Stud (L) ..... 2
- 5 x 8 x 2.5mm ベアリング  
Ball Bearing ..... 4
- キングピンスリーブ  
King Pin Sleeve ..... 2
- 3 x 7 x 3mm アルミカラー  
Auminum Collar ..... 2



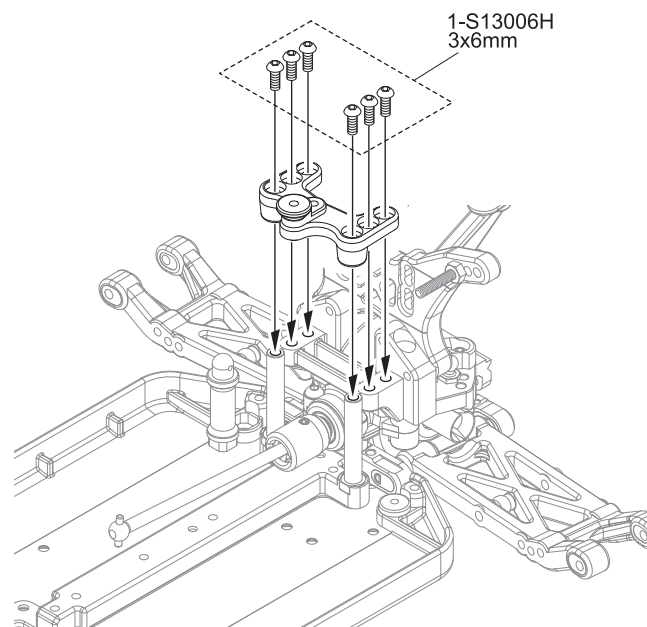
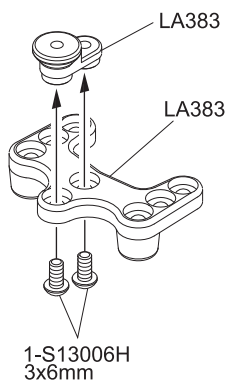
**21** フロントアッパーデッキ  
Front Upper Plate



**21** No.3

- 3 x 6mm ボタンヘックスビス  
Button Hex Screw ..... 8
  - 5 x 8 x 2.5mm プラカラー  
Plastic Collar ..... 2
  - 5 x 10 x 9mm プラカラー  
Plastic Collar ..... 2
- A** 前  
Front

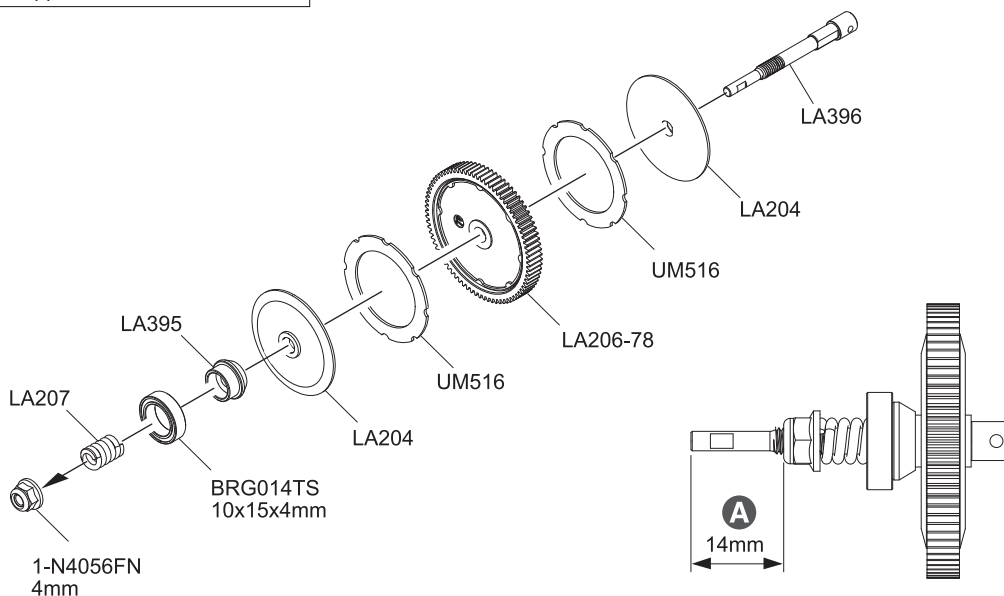
**22** リヤアッパーデッキ  
Rear Upper Plate



**22** No.3

- 3 x 6mm ボタンヘックスビス  
Button Hex Screw ..... 8

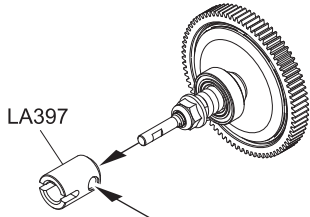
**23** スリッパークラッチ  
Slipper Clutch



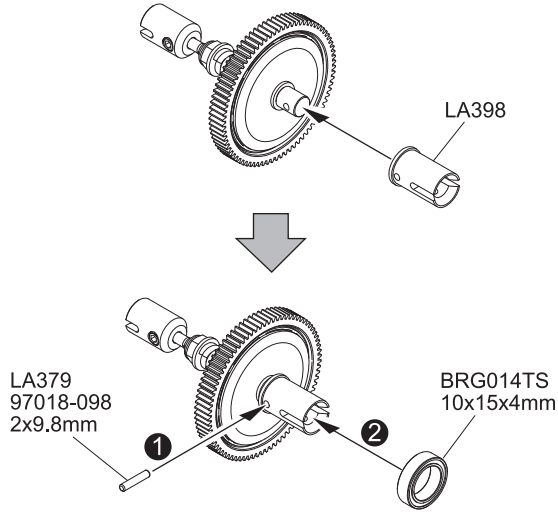
**23** No.4

- 4mm フランジ付ナイロンナット  
Flanged Nylon Nut ..... 1
  - 10 x 15 x 4mm ベアリング  
Ball Bearing ..... 1
- A** 走行時、再度調整をする。  
When running, re-adjust.

**24** スリッパークラッチ  
Slipper Clutch



**A** LA397  
1-S54004  
4x4mm



LA379  
97018-098  
2x9.8mm

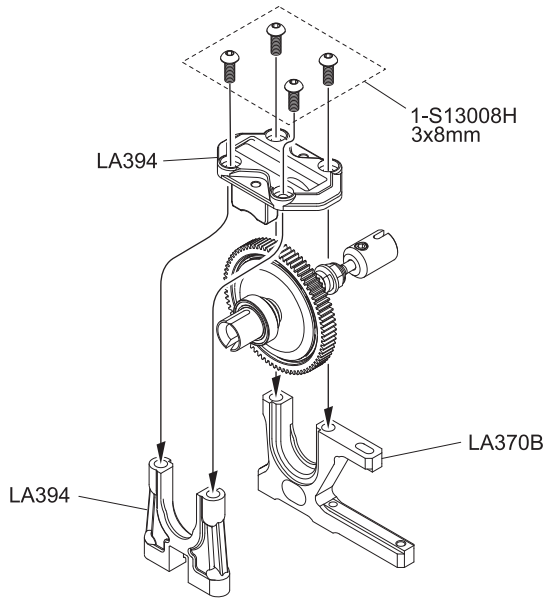
BRG014TS  
10x15x4mm

**24** No.4

- 4 x 4mm セットビス  
Set Screw ..... 1
- 2 x 9.8mm ピン  
Pin ..... 1
- 10 x 15 x 4mm ベアリング  
Ball Bearing ..... 1

**A** 平らな所にセットビスを  
しめこむ。  
Firmly tighten the set screw  
onto the flat surface.

**25** センターバルク  
Center Bulkhead



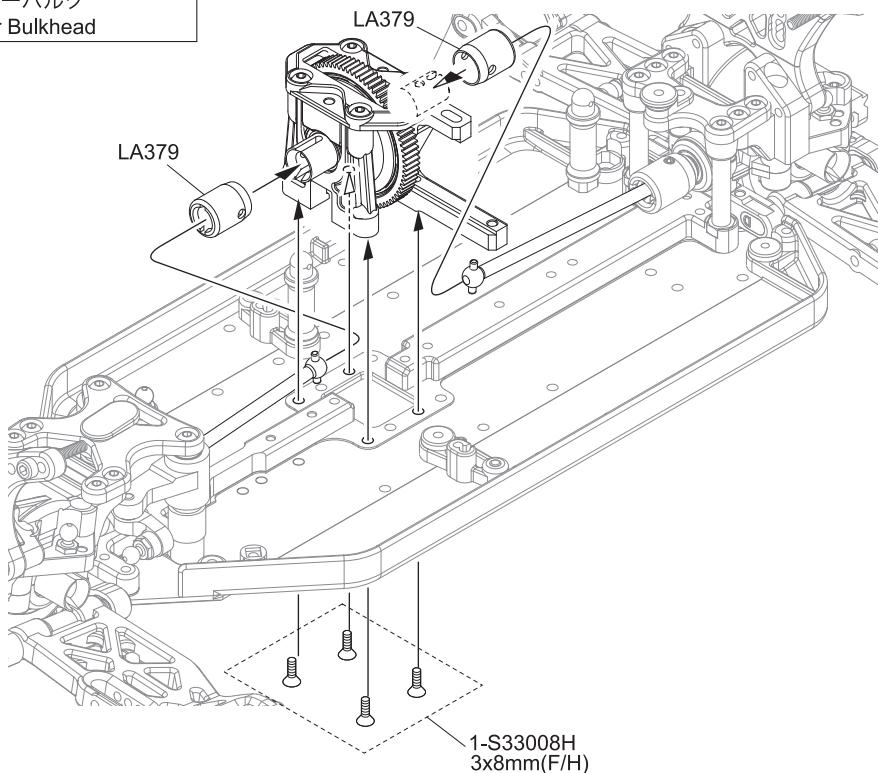
1-S13008H  
3x8mm

LA370B

**25** No.4

- 3 x 8mm ボタンヘックスビス  
Button Hex Screw ..... 4

**26** センターバルク  
Center Bulkhead

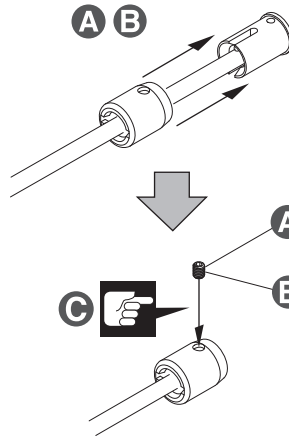
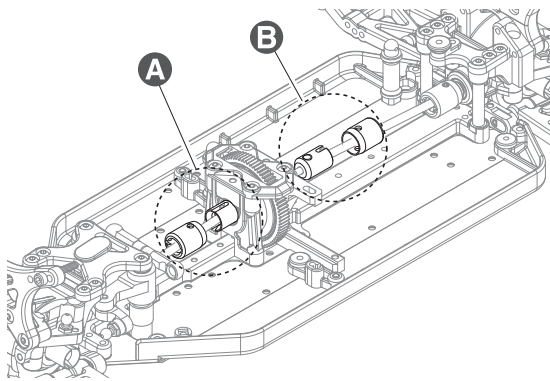


1-S33008H  
3x8mm(F/H)

**26** No.4

- 3 x 8mm サラヘックスビス  
F/H Hex Screw ..... 4

## 27 センタードライブシャフト Center Drive Shaft



LA398  
1-S53003  
3x3mm

LA379  
1-S53004  
3x4mm

## 27 No.4

3 x 3mm セットビス(緩み止め付)  
Loosening w/Set Screw

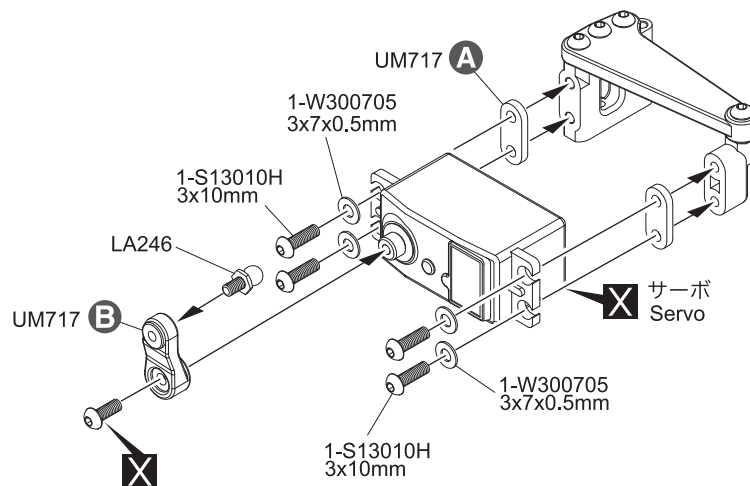
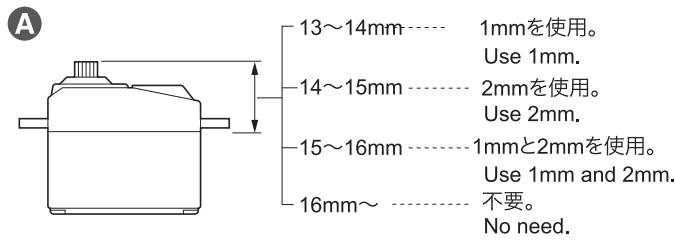
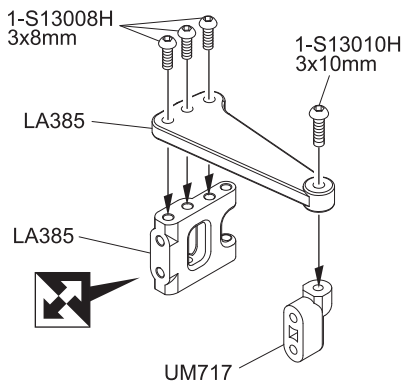
1

3 x 4mm セットビス  
Set Screw

1

**C** 締めすぎに注意  
Be careful not to overtighten.

## 28 サーボ Servo



## 28 No.3

3 x 8mm ボタンヘックスビス  
Button Hex Screw

3

3 x 10mm ボタンヘックスビス  
Button Hex Screw

5

3 x 7 x 0.5mm ワッシャー  
Washer

4

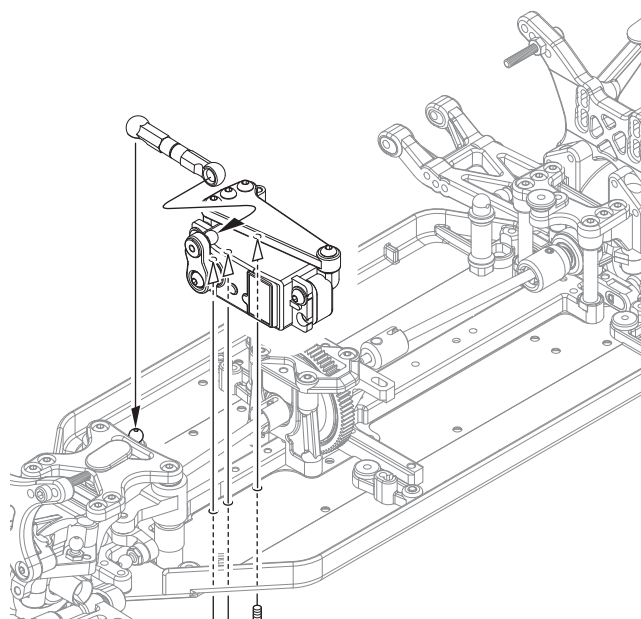
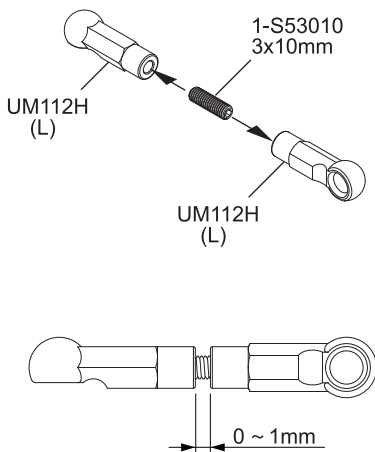
LA246  
4.8mm ローマウントボールスタッド(S)  
Low Mount Ball Stud (S)

1

**B** F... フタバ  
SK... サンワ, KO, JR  
H... ハイテック

F... FUTABA  
SK... SANWA, KO, JR  
H... HITEC

## 29 サーボ Servo



1-S33006H  
3x6mm(F/H)

1-S33008H  
3x8mm(F/H)

## 29 No.3

3 x 6mm サラヘックスビス  
F/H Hex Screw

1

3 x 8mm サラヘックスビス  
F/H Hex Screw

2

4.8mm ボールエンド(L)  
Ball End (L)

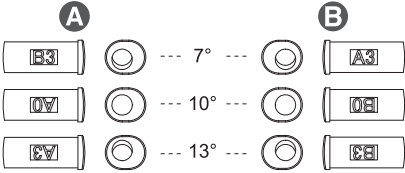
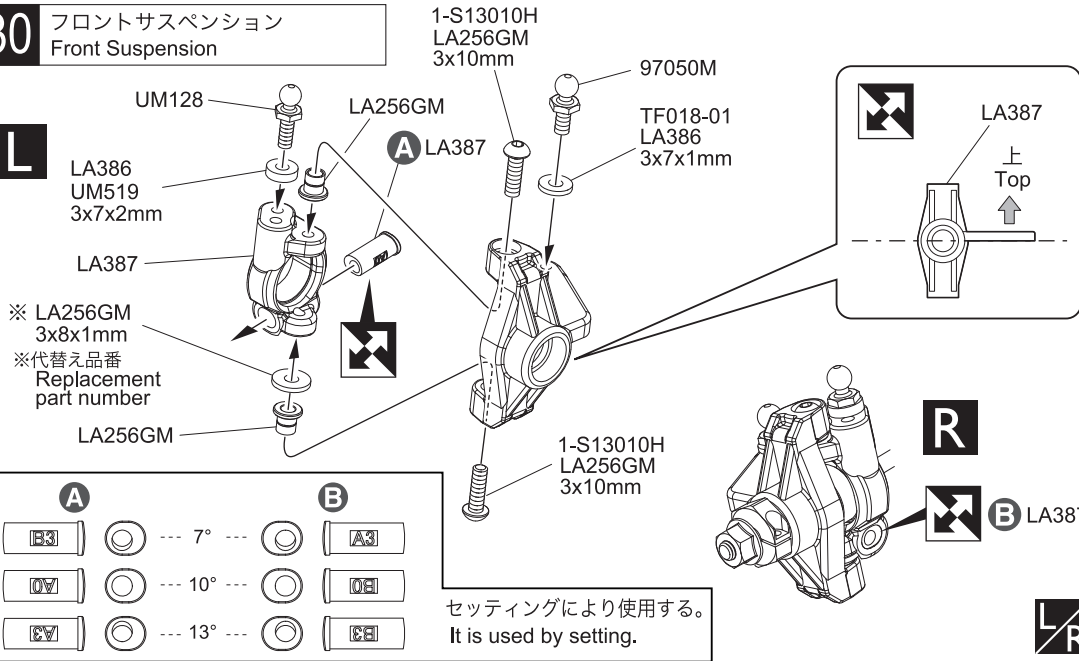
2

3 x 10mm セットビス  
Set Screw

1

### 30 フロントサスペンション Front Suspension

**L**

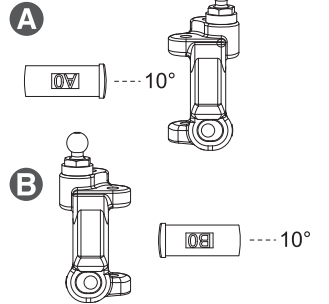
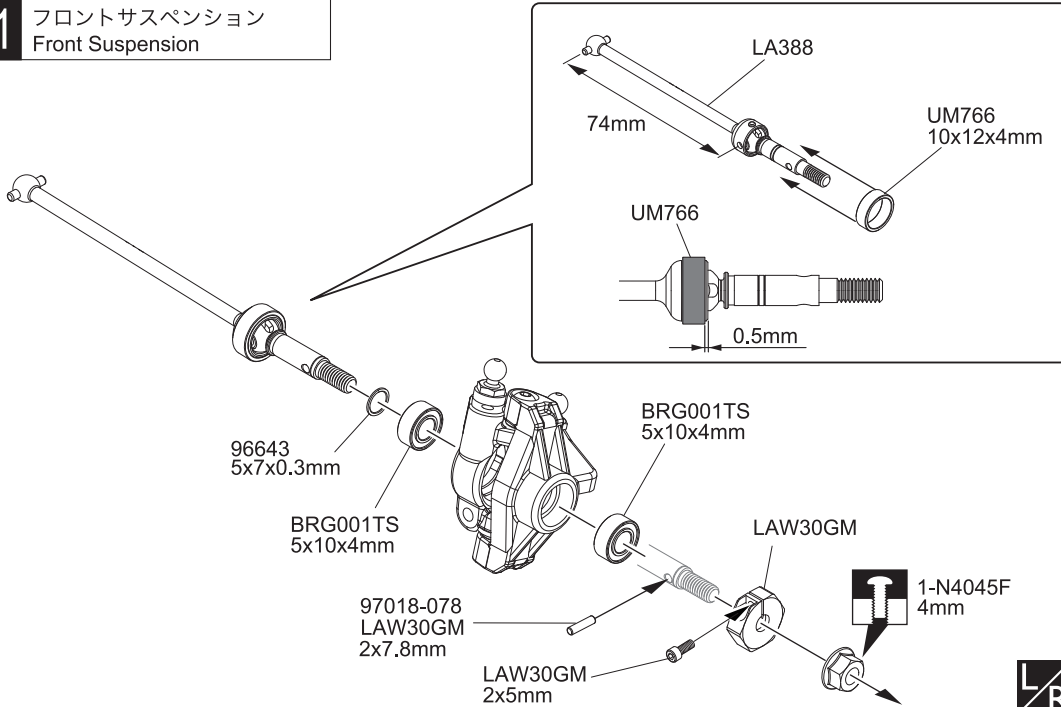


セッティングにより使用する。  
It is used by setting.

### 30 No.7

- 3 x 10mm ボタンヘックスビス  
Button Hex Screw ..... 4
- 3 x 8 x 1mm ワッシャー  
Washer ..... 2
- 3 x 7 x 1mm プラカラー  
Plastic Collar ..... 2
- 3 x 7 x 2mm プラカラー  
Plastic Collar ..... 2
- 97050M**  
4.8mm ボールスタッド (M)シルバー  
Ball Stud (M) Silver ..... 2
- UM128**  
4.8mm ボールスタッド (L)  
Ball Stud (L) ..... 2

### 31 フロントサスペンション Front Suspension

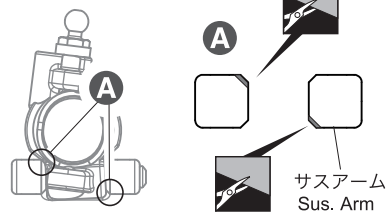


### 31 No.7

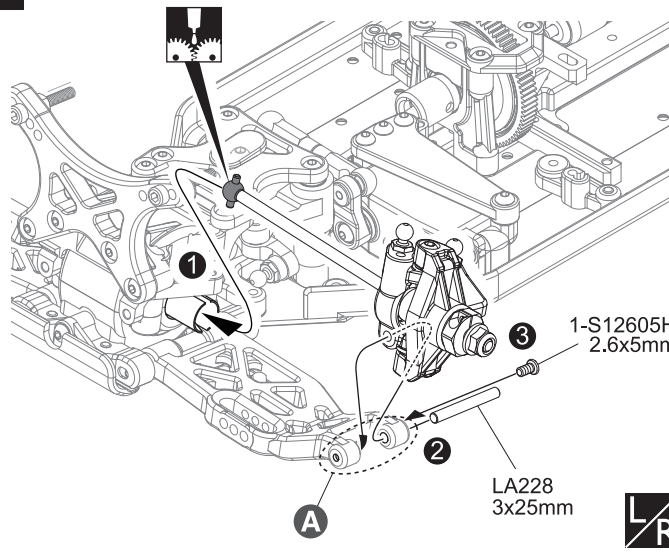
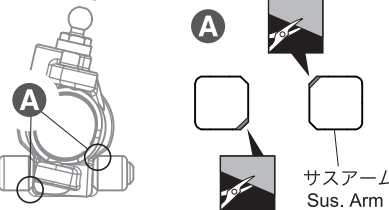
- 10 x 12 x 4mm カラー  
Collar ..... 2
- 5 x 10 x 4mm ベアリング  
Ball Bearing ..... 4
- 5 x 7 x 0.3mm ワッシャー  
Washer ..... 2
- 2 x 7.8mm ピン  
Pin ..... 2

### 32 フロントサスペンション Front Suspension

7°の場合  
When using 7° hub carrier.



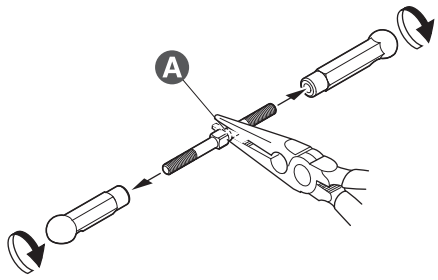
13°の場合  
When using 13° hub carrier.



### 32 No.7

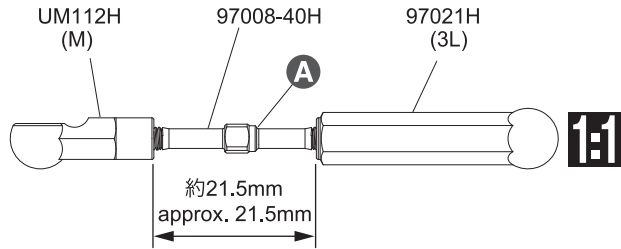
- 2.6 x 5mm ボタンヘックスビス  
Button Hex Screw ..... 2
- 3 x 25mm シャフト  
Shaft ..... 2

**33** フロントサスペンション  
Front Suspension

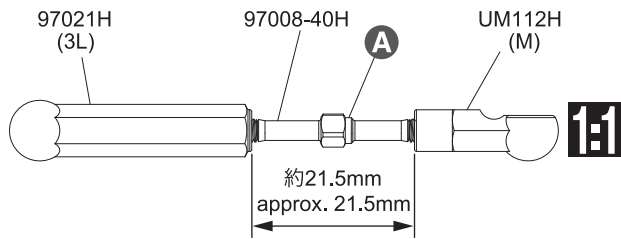


●ステアリングタイロッド  
Steering Tie Rod

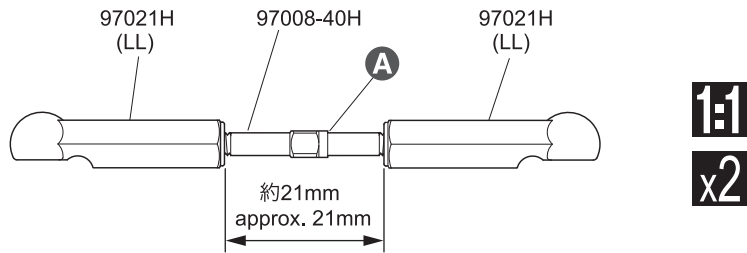
**L**



**R**



●フロントアップパーロッド  
Front Upper Rod

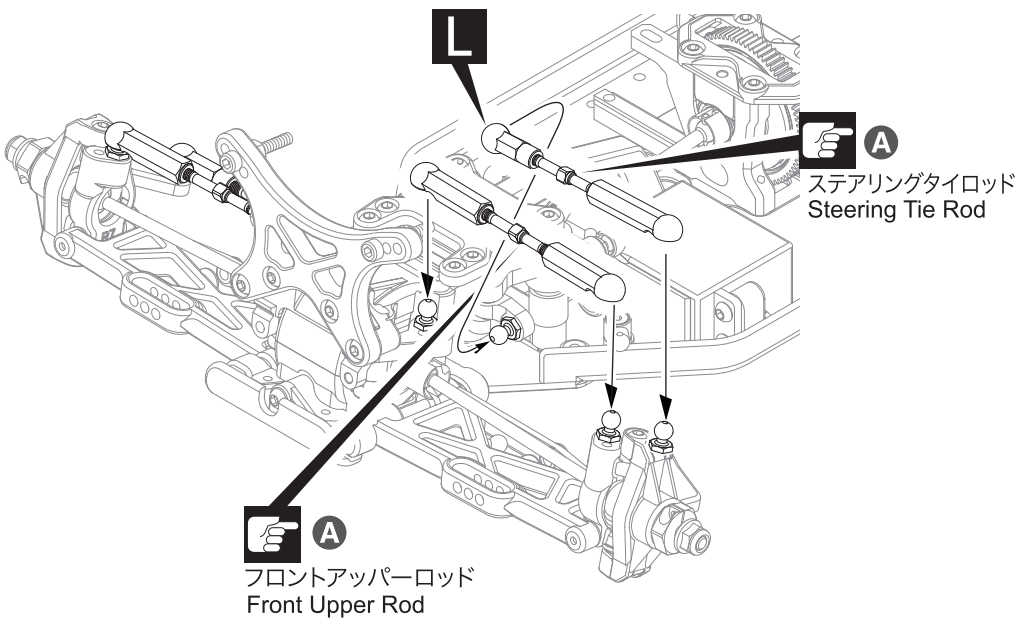


**33** No.3, No.5

- 4.8mm ボールエンド(M)  
Ball End (M) ..... 2
- 4.8mm ボールエンド(LL)  
Ball End (LL) ..... 4
- 4.8mm ボールエンド(3L)  
Ball End (3L) ..... 2
- 3 x 40mm アジャストロッド  
Adjust Rod ..... 4

**A** 段のある方が逆ネジ。  
The side with the step is  
a reverse screw.

**34** フロントサスペンション  
Front Suspension

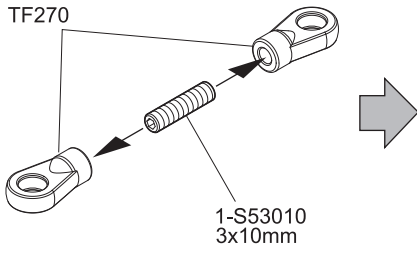


**34**

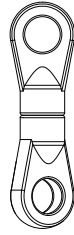
**A** 段のある方。  
Projection. Note direction.



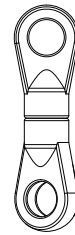
**35** フロントスタビライザー  
Front Stabilizer



**L**



**R**

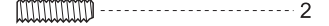


**35** No.5

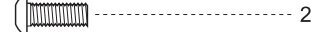
4.8mm ボールエンド  
Ball End



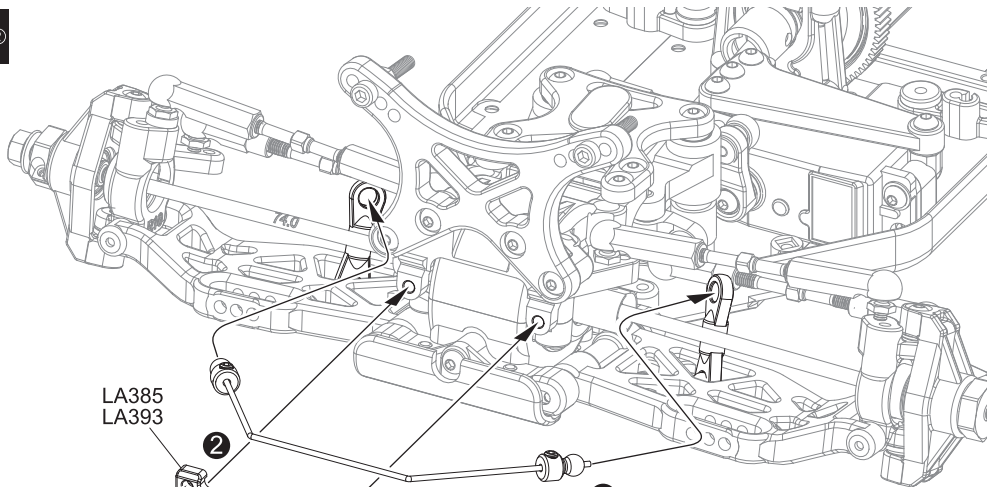
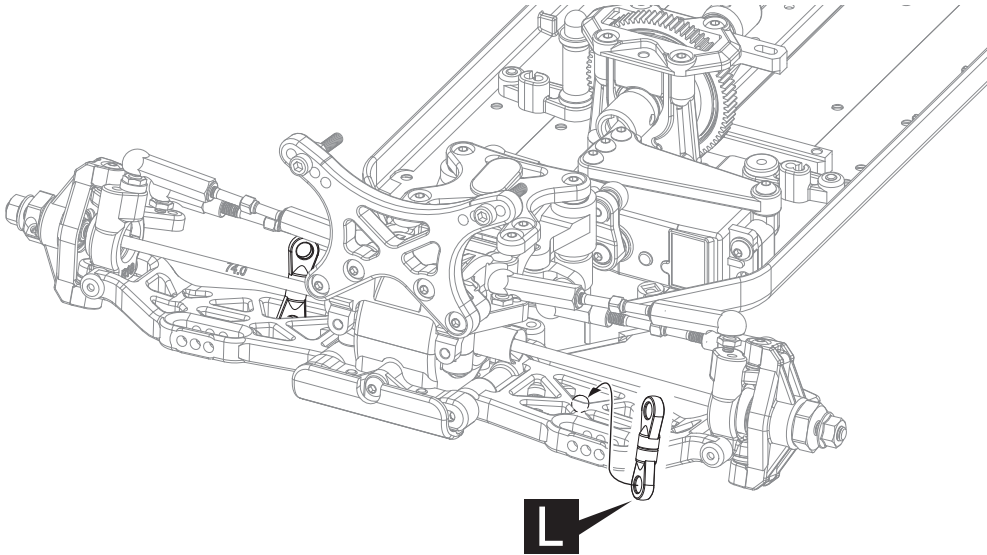
3 x 10mm セットビス  
Set Screw



3 x 8mm ボタンヘックスビス  
Button Hex Screw



3 x 3mm セットビス  
Set Screw



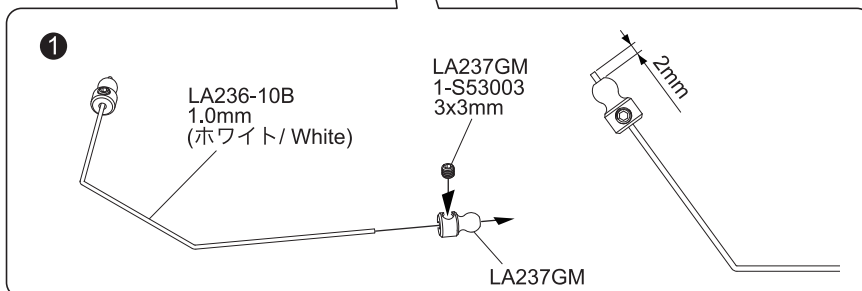
LA385  
LA393

1-S53003  
3x3mm

1-S13008H  
3x8mm

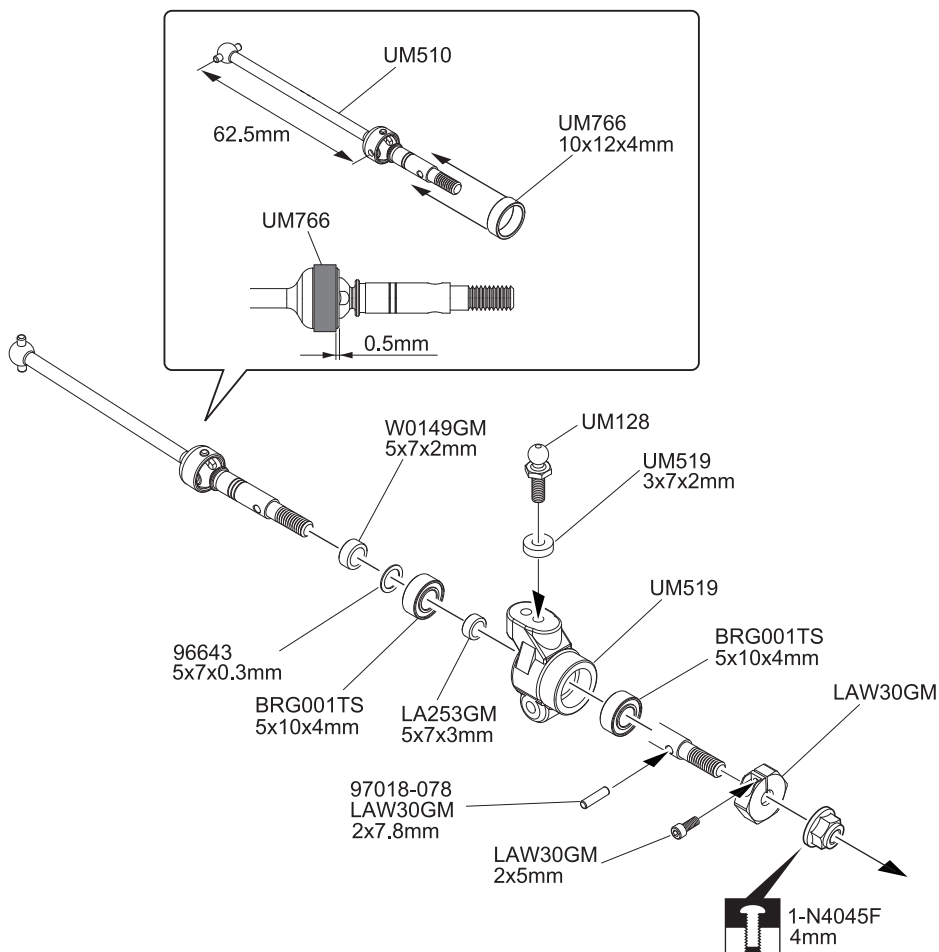
1-S13008H  
3x8mm

1-S53003  
3x3mm





### 36 リヤサスペンション Rear Sispension

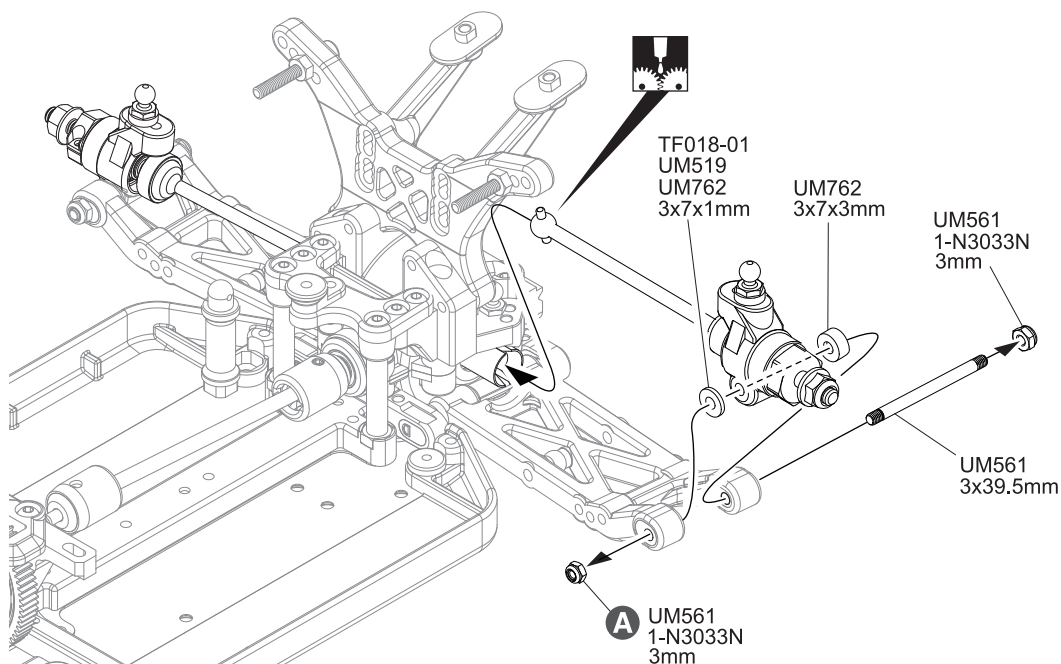


### 36 No.7

- 10 x 12 x 4mm カラー Collar ..... 2
- UM128**  
4.8mm ボールスタッド(L)  
Ball Stud (L) ..... 2
- 5 x 7 x 0.3mm ワッシャー  
Washer ..... 2
- 5 x 10 x 4mm ベ어링  
Ball Bearing ..... 4
- 2 x 7.8mm ピン  
Pin ..... 2
- 5 x 7 x 3mm 真鍮カラー  
Brass Collar ..... 2
- 5 x 7 x 2mm アルミカラー (ガンメタ)  
Al. Collar (Gunmetal) ..... 2
- 3 x 7 x 2mm プラカラー  
Plastic Collar ..... 2
- 2 x 5mm キャップビス  
Cap Screw ..... 2
- 4mm フランジ付ナット  
Flanged Nut ..... 2

x2

### 37 リヤサスペンション Rear Sispension



### 37 No.7

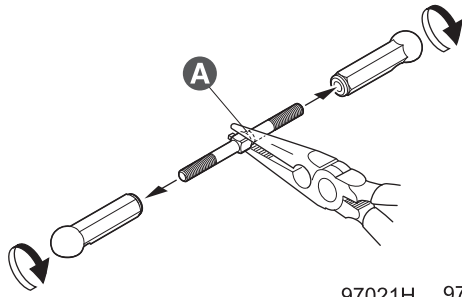
- 3 x 7 x 1mm プラカラー  
Plastic Collar ..... 2
- 3 x 7 x 3mm プラカラー  
Plastic Collar ..... 2
- 3 mm ナイロンナット  
Nylon Nut ..... 4
- 3 x 39.5 mm シャフト  
Shaft ..... 2

**A** リヤハブの動きがスムーズな位置でナットを締めるのを止める。

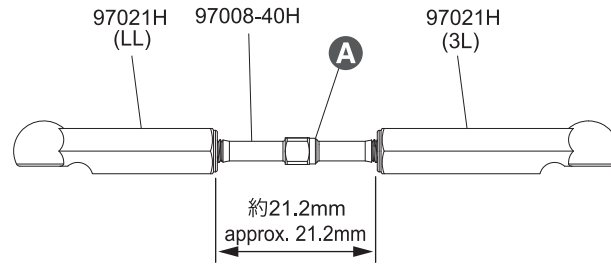
Do not over tighten nut too much to prevent binding in the rear hubs.



**38** リヤサスペンション  
Rear Suspension

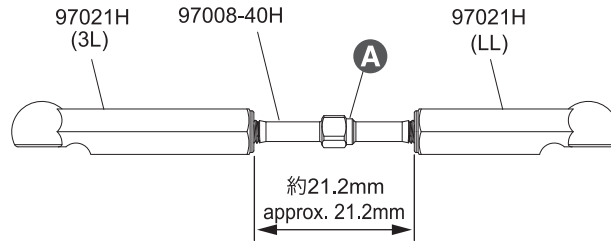


**L**



**1:1**

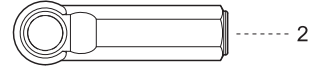
**R**



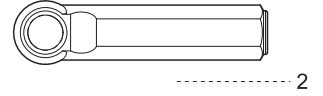
**1:1**

**38** No.3, No.5

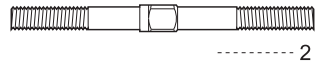
4.8mm ボールエンド(LL)  
Ball End (LL)



4.8mm ボールエンド(3L)  
Ball End (3L)

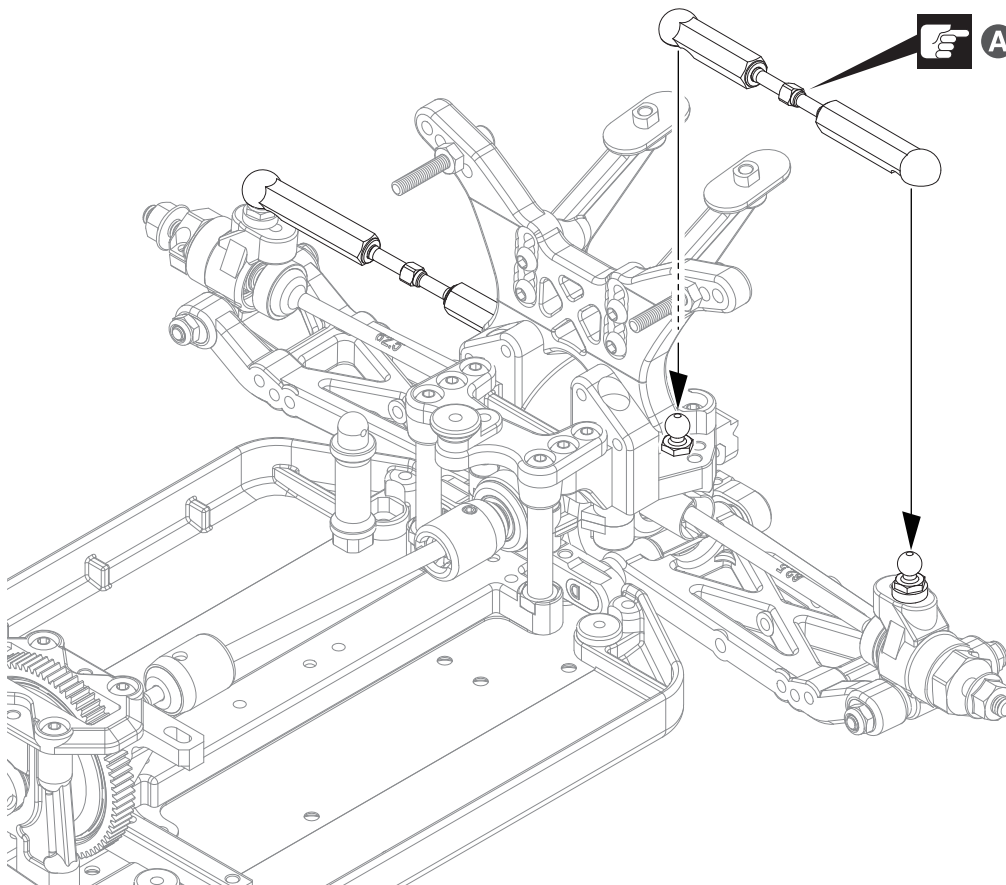


3 x 40mm アジャストロッド  
Adjust Rod



**A** 段のある方が逆ネジ。  
The side with the step is  
a reverse screw.

**39** リヤサスペンション  
Rear Suspension

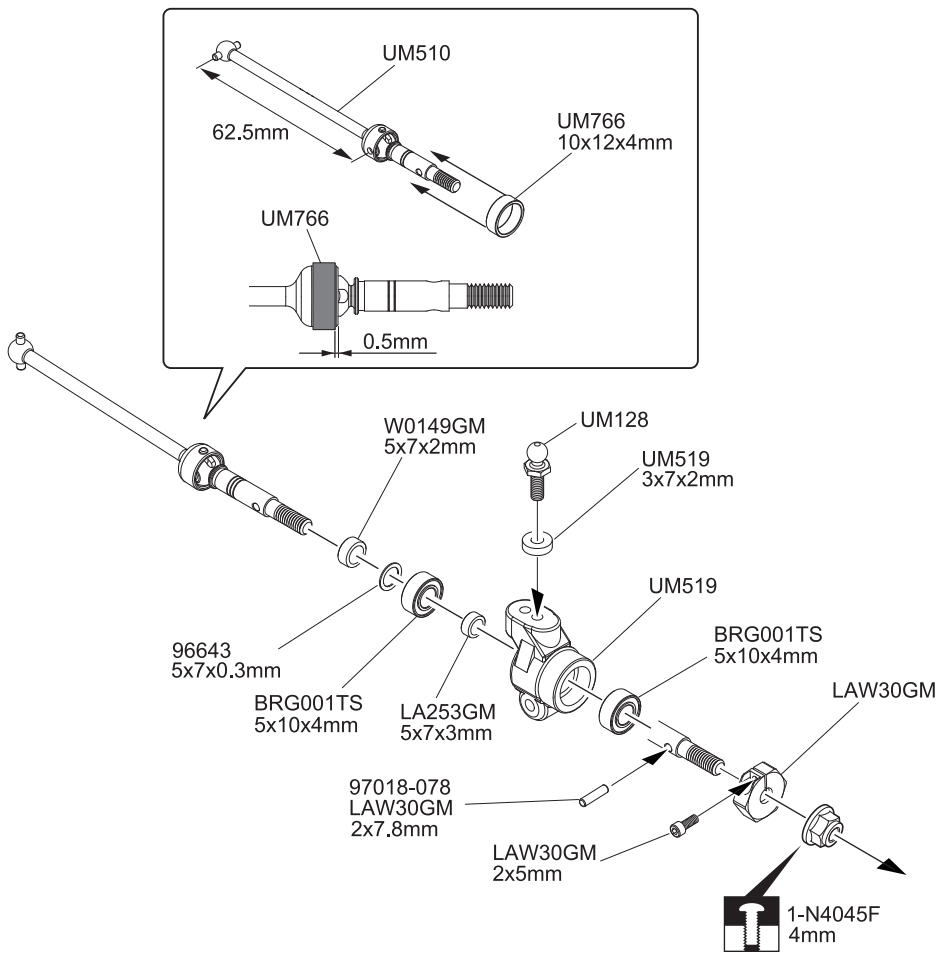


**39**

**A** 段のある方。  
Projection.  
Note direction.



**36** リヤサスペンション  
Rear Sispension

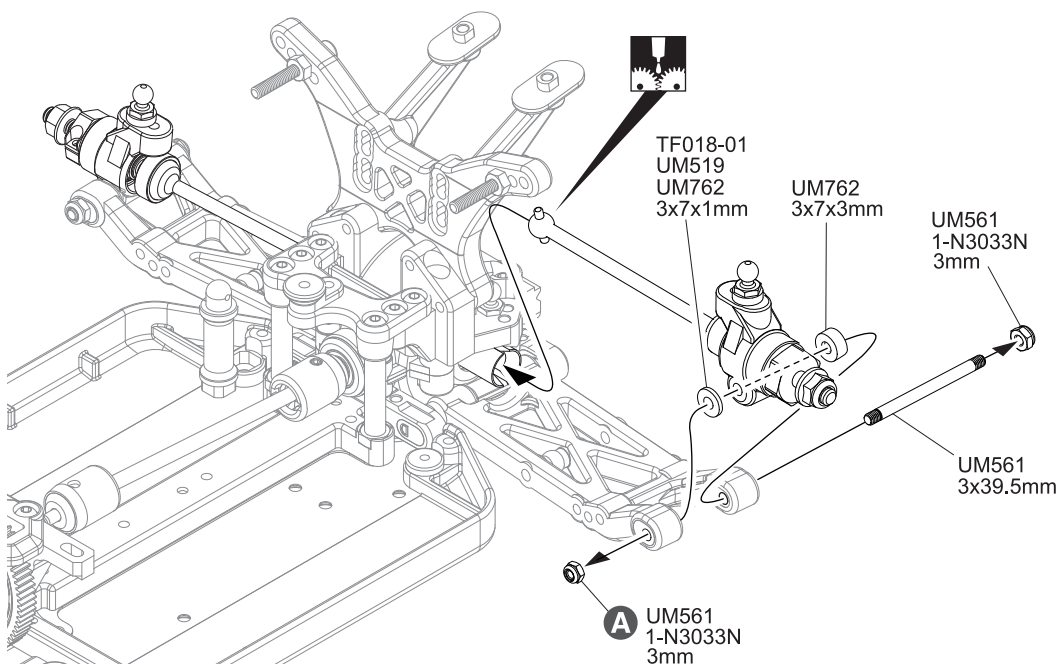


**36** No.7

- 10 x 12 x 4mm カラー Collar ..... 2
- UM128**  
4.8mm ボールスタッド(L)  
Ball Stud (L) ..... 2
- 5 x 7 x 0.3mm ワッシャー  
Washer ..... 2
- 5 x 10 x 4mm ベアリング  
Ball Bearing ..... 4
- 2 x 7.8mm ピン  
Pin ..... 2
- 5 x 7 x 3mm 真鍮カラー  
Brass Collar ..... 2
- 5 x 7 x 2mm アルミカラー (ガンメタ)  
Al. Collar (Gunmetal) ..... 2
- 3 x 7 x 2mm プラカラー  
Plastic Collar ..... 2
- 2 x 5mm キャップビス  
Cap Screw ..... 2
- 4mm フランジ付ナット  
Flanged Nut ..... 2

**x2**

**37** リヤサスペンション  
Rear Sispension



**37** No.7

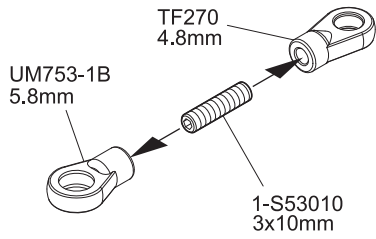
- 3 x 7 x 1mm プラカラー  
Plastic Collar ..... 2
- 3 x 7 x 3mm プラカラー  
Plastic Collar ..... 2
- 3mm ナイロンナット  
Nylon Nut ..... 4
- 3 x 39.5mm シャフト  
Shaft ..... 2

**A** リヤハブの動きがスムーズな位置でナットを締めるのを止める。  
Do not over tighten nut too much to prevent binding in the rear hubs.



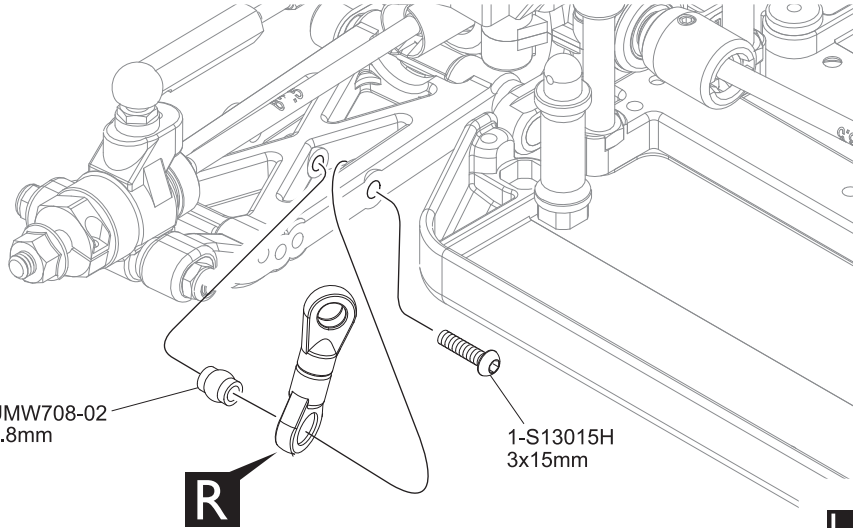
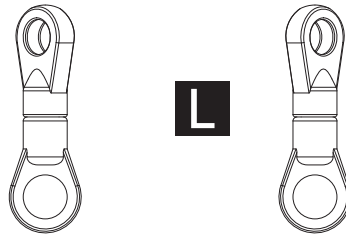
40

リヤスタビライザー  
Rear Stabilizer



R

L

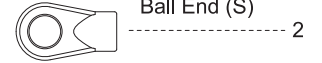


LR

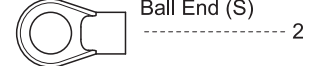
40

No.5

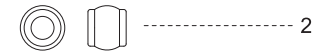
4.8mm ボールエンド(S)  
Ball End (S)



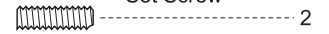
5.8mm ボールエンド(S)  
Ball End (S)



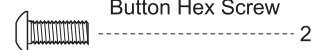
5.8mm スタビボール  
Sway-bar Ball



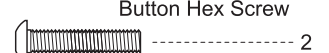
3 x 10mm セットビス  
Set Screw



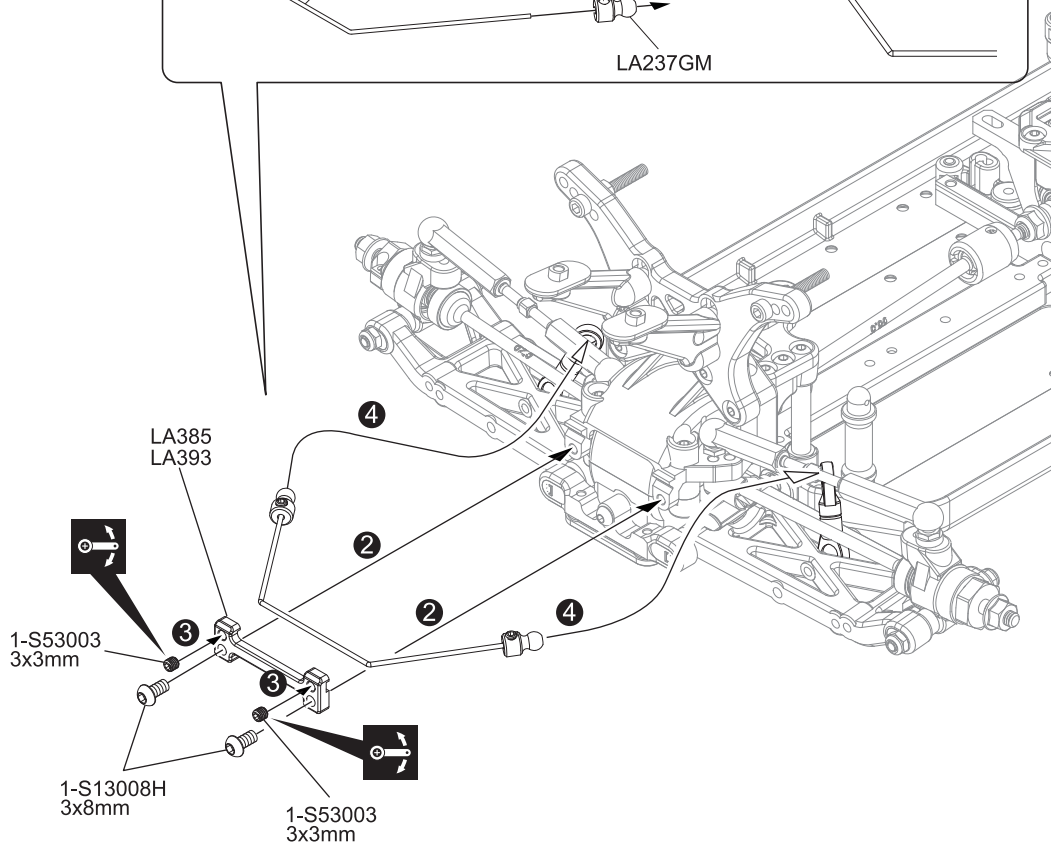
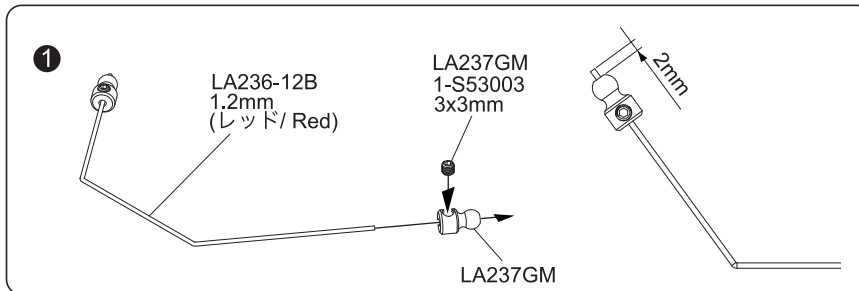
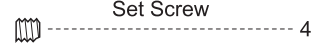
3 x 8mm ボタンヘックスビス  
Button Hex Screw



3 x 15mm ボタンヘックスビス  
Button Hex Screw

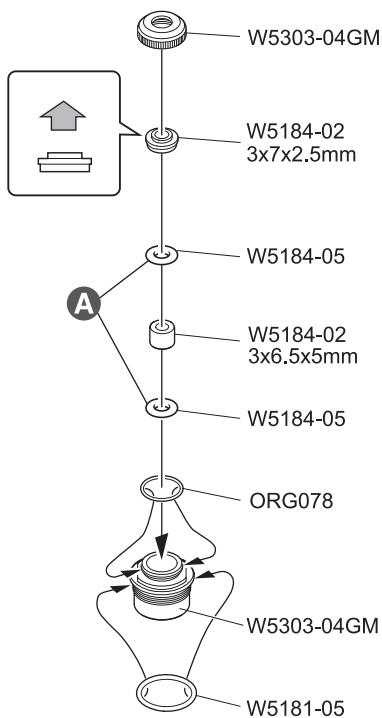


3 x 3mm セットビス  
Set Screw



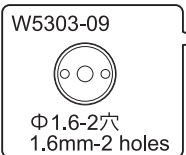
LR

# 41 ダンパー Shock

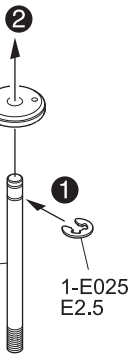


## ① ② ③

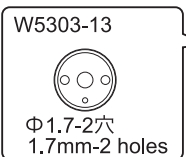
<フロント用>  
<for Front>



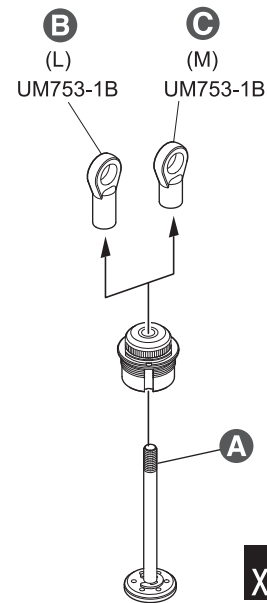
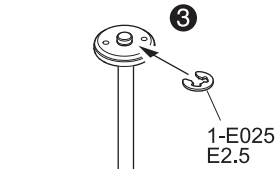
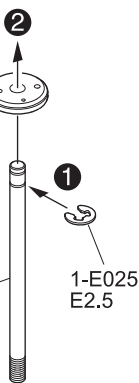
W5184-04  
短い  
Short



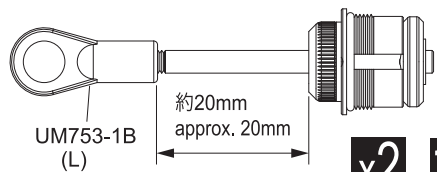
<リヤ用>  
<for Rear>



W5193-01  
長い  
Long



<フロント用>  
<for Front>



<リヤ用>  
<for Rear>

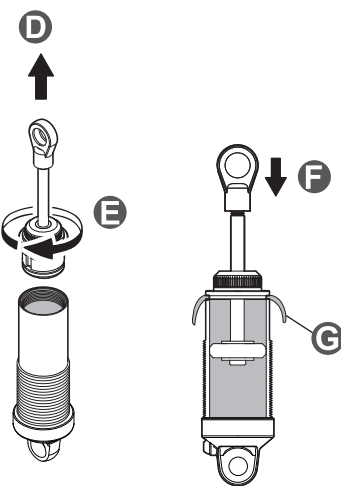
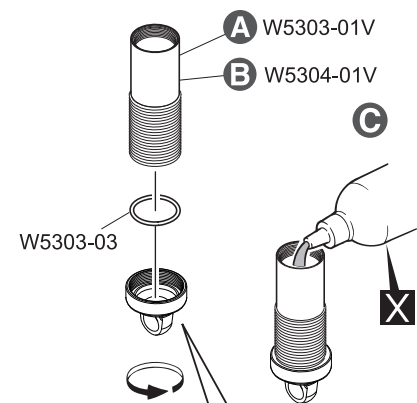


# 41 No.6

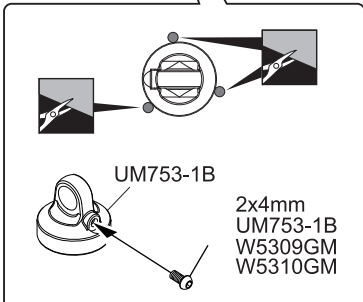
- E2.5 Eリング E-ring ..... 8
- Oリング (小) O-ring (S) ..... 4
- Oリング O-ring ..... 8
- Oリング (中) O-ring (M) ..... 4
- 5.8mm ダンパーエンド(M) Shock End (M) ..... 2 (4)
- 5.8mm ダンパーエンド(L) Shock End (L) ..... 2
- 3 x 7 x 2.5mm プラカラー Plastic Collar ..... 4
- 3 x 6.5 x 5mm カラー Collar ..... 4

- A** オイルを少し付ける。 Put a little oil.
- B** フロント用 For Front
- C** リヤ用 For Rear

# 42 ダンパー Shock



W5303-04GM  
W5309GM  
W5310GM



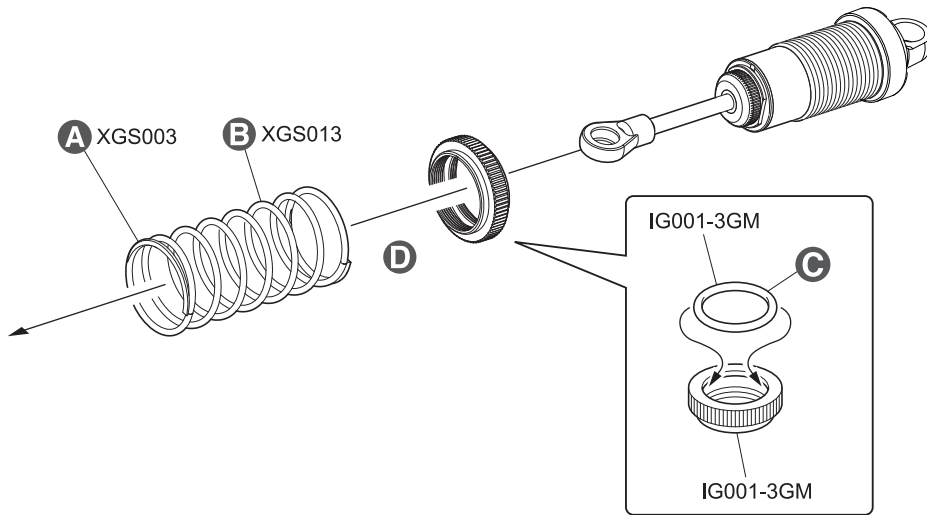
- F** シャフトをゆっくり押し込む。 Insert the shaft slowly.
- G** 余分なオイルが出る。 Surplus oil comes out.
- H** キャップを最後まで締め込みシャフトを伸ばす。 Tighten the cap firmly, and pull the shaft.

# 42 No.6

- 2x4mm ボタンヘックスビス Button Hex Screw ..... 4
- Oリング (大) O-ring (Large) ..... 4
- ダンパーボール Shock Bush ..... 2
- 座付きダンパーボール Flange Shock Bush ..... 2

- A** フロント用 (短) For Front (Short)
- B** リヤ用 (長) For Rear (Long)
- C** オイルを入れる。 Pull the oil.
- D** 伸ばしておく。 Keep expanded.
- E** キャップを軽く止まる所まで締め、1/2回転緩める。 Tighten the cap until it slightly stops, then loosen it for a 1/2nd lap.

**43** ダンパー  
Shock



x4

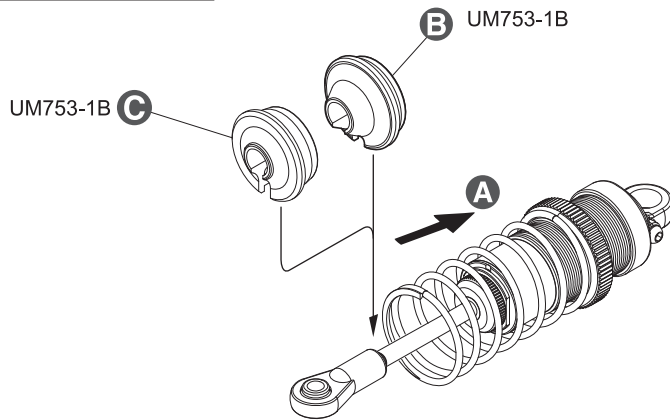
**43** No.6

リング (特大)  
O-ring (Extra Large)



- A** フロント用(短/ゴールド)  
for Front (Short / Gold)
- B** リヤ用(長/ゴールド)  
for Rear (Long / Gold)
- C** オイルを付ける。  
Put an oil.
- D** スプリング調整用。  
車高の前後が水平になるように、  
走行しながら調節する。  
For adjusting the spring tension,  
Adjust ring while model is running so  
the front and rear are same height .

**44** ダンパー  
Shock

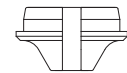


x4

**44** No.6

- A** スプリングを縮めてUM753-1B  
を入れる。  
Compress the spring and install  
UM753-1B.

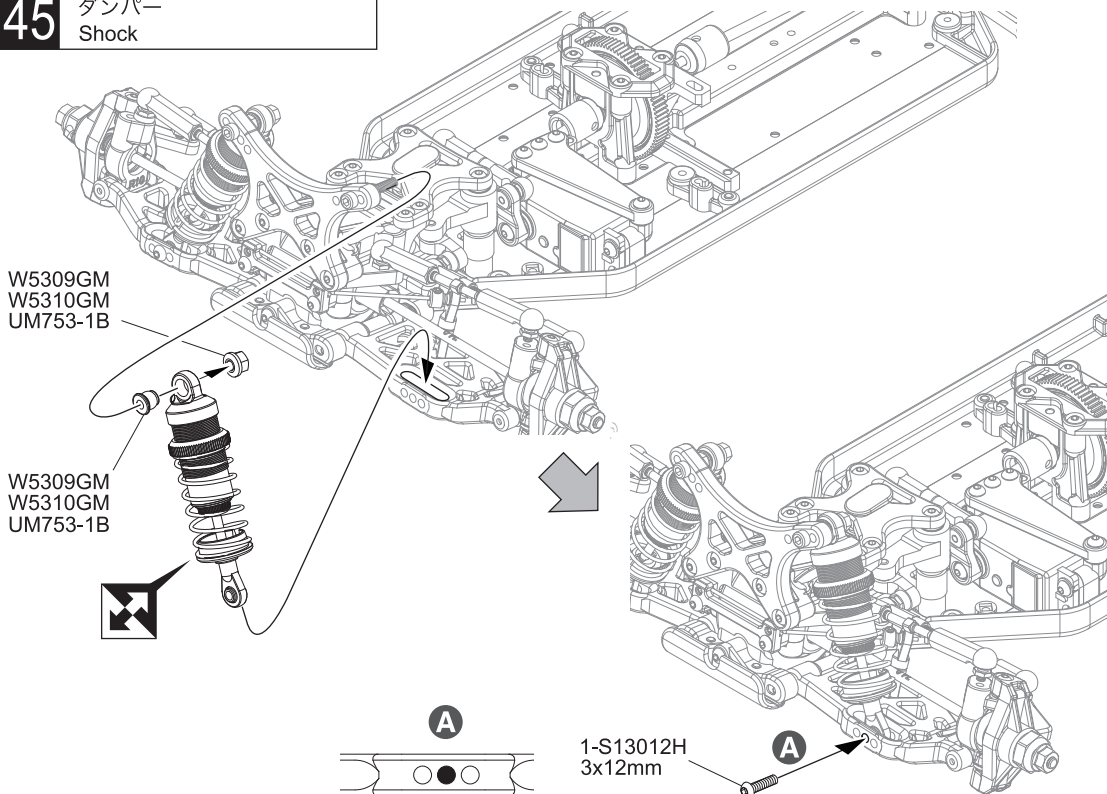
**B** 標準  
Standard



- C** 車高を下げたいとき  
Use it when you want to  
lower the car height.



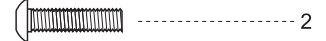
**45** ダンパー  
Shock



L/R

**45** No.6

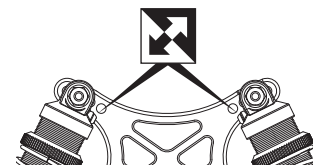
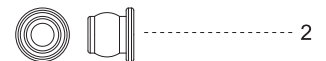
3 x 12mm ボタンヘックスビス  
Button Hex Screw



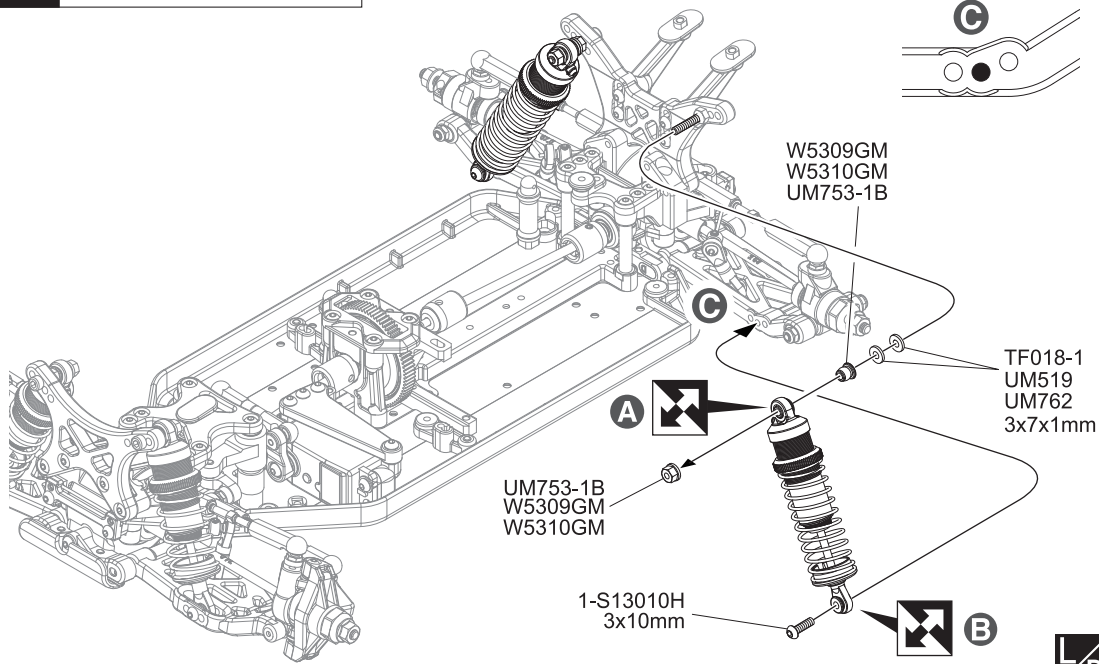
3mm プラナット  
Plastic Nut



5.8mm 座付きボール  
Flange Ball



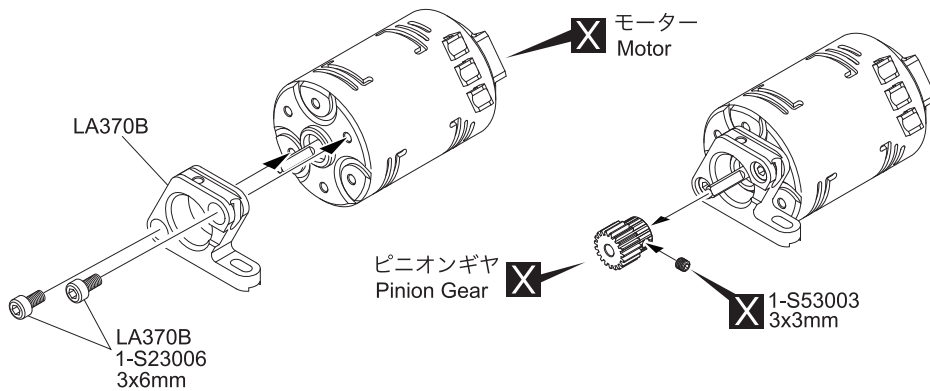
**46** ダンパー  
Shock Absorber



**46** No.6

- 3 x 10mm ボタンヘックスビス  
Button Hex Screw ..... 2
  - 3 x 7 x 1mm プラカラー  
Plastic Collar ..... 4
  - 3mm プラナット  
Plastic Nut ..... 2
  - 5.8mm 座付きボール  
Flange Ball ..... 2
- A**
- 
- B** 前  
Front
- 

**47** モーター  
Motor

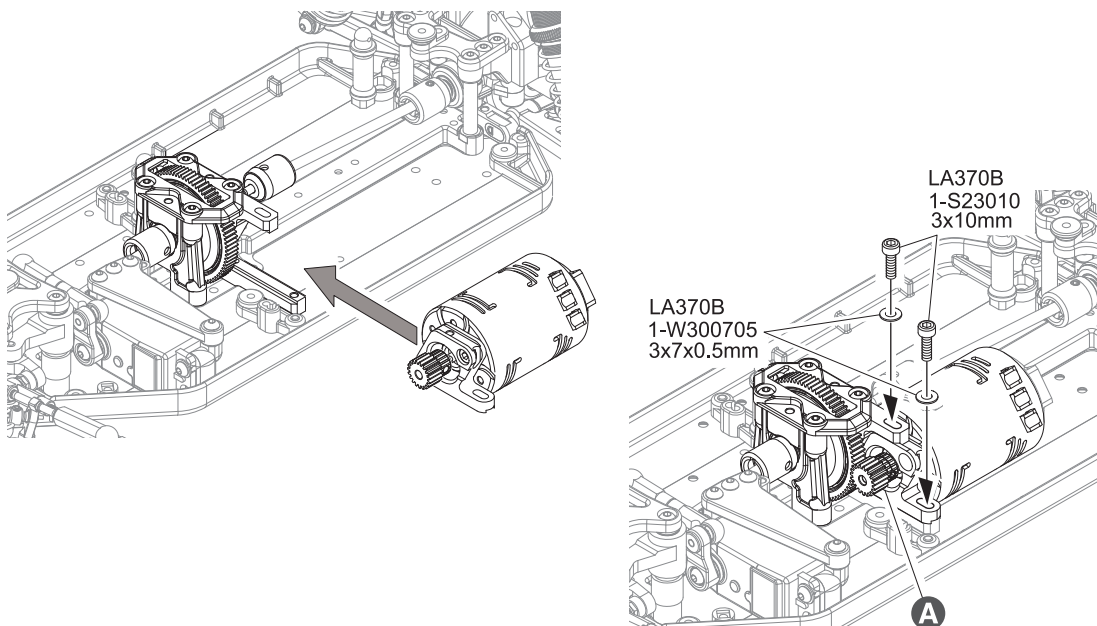


**47** No.4

- 3 x 6mm キャップビス  
Cap Screw ..... 2

※ギヤ比については34ページを参照ください。  
Please refer to page 34 for Gear Ratio.

**48** モーター  
Motor

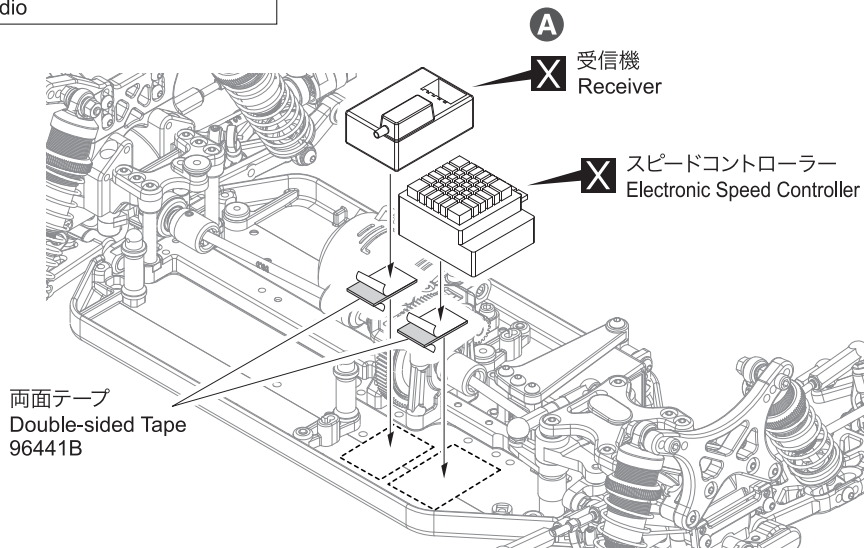


**48** No.4

- 3 x 10mm キャップビス  
Cap Screw ..... 2
- 3 x 7 x 0.5mm ワッシャー  
Washer ..... 2

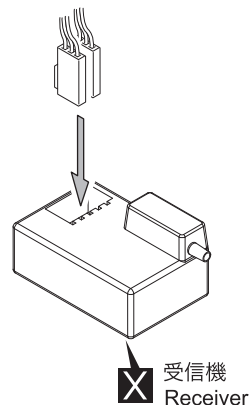
**A** 紙1枚分のすき間をつくって  
固定する。  
Tighten the screws with one  
sheet of paper inserted between  
both gears.

**49** プロポ  
Radio

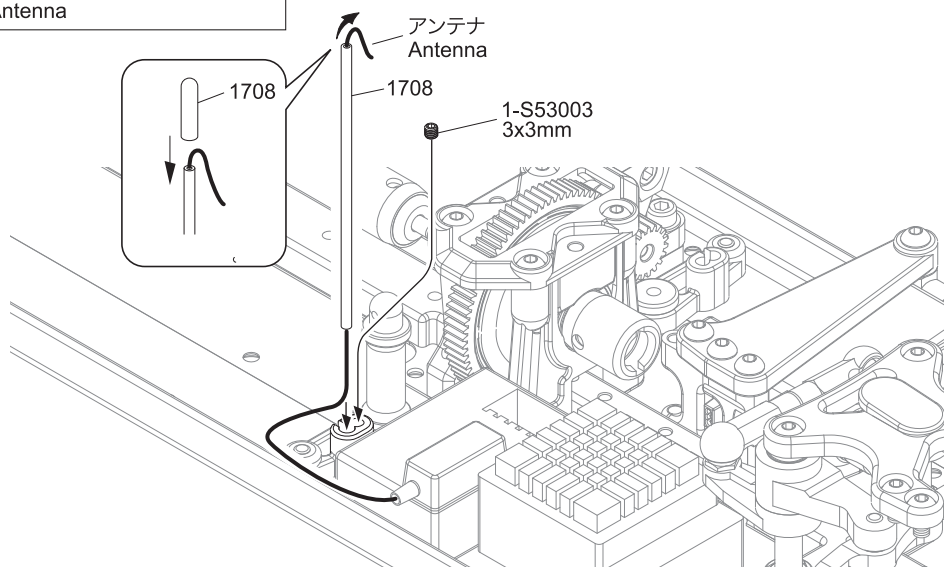


**49** その他/Other

**A** プロポの説明書を参考に、コネクターを接続する。  
Connect as per radio instruction manual.



**50** アンテナ  
Antenna

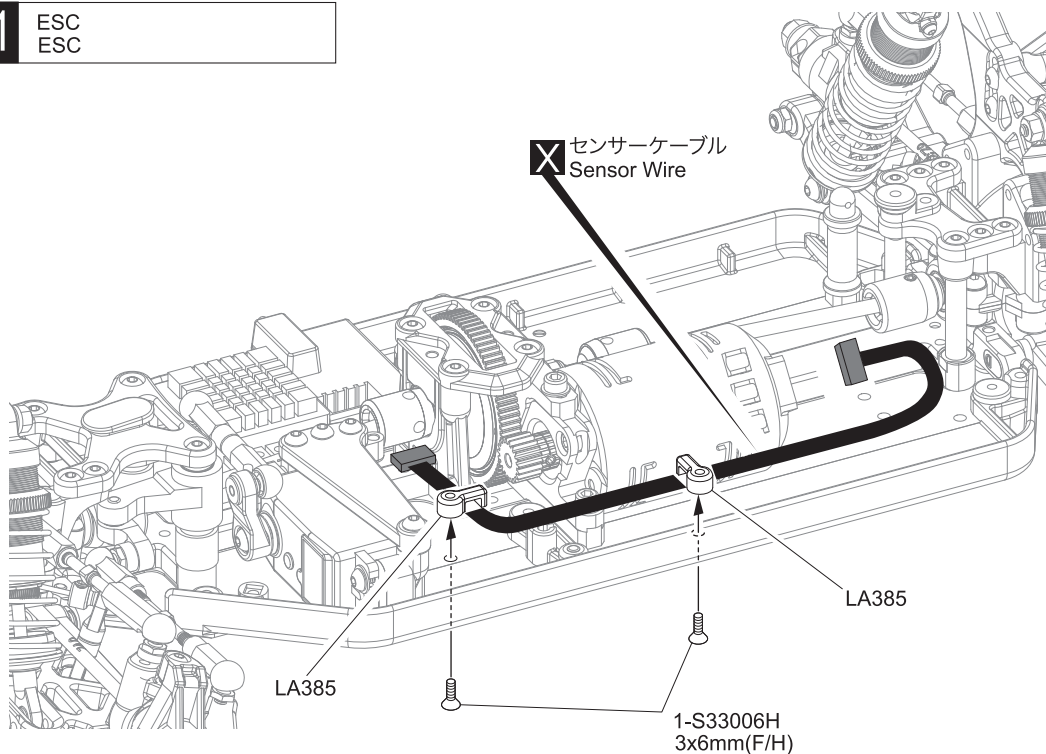


**50** その他/Other

3 x 3mm セットビス  
Set Screw

----- 1

**51** ESC  
ESC



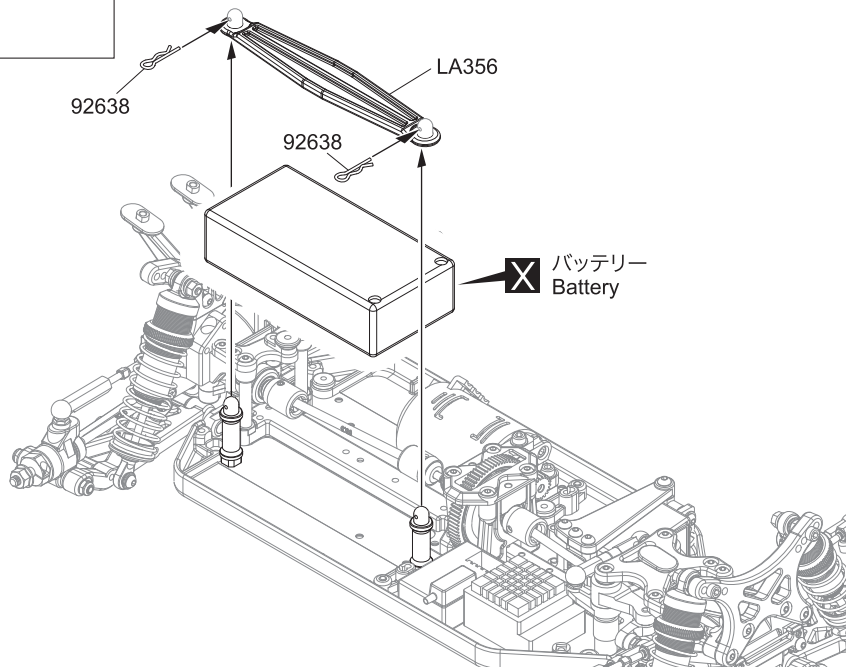
**51** No.3

3 x 6mm サラヘックスビス  
F/H Hex Screw

----- 2



**52** バッテリー  
Battery

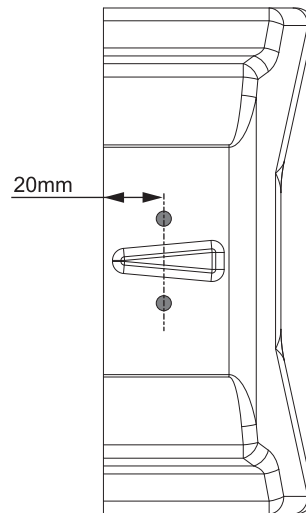
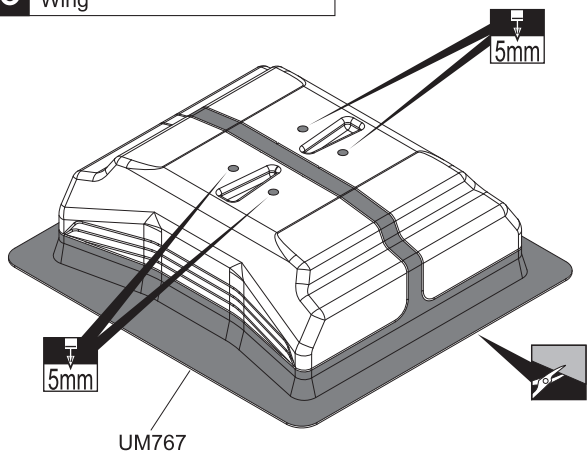


**52** その他/Other

フックピン  
Hook Pin

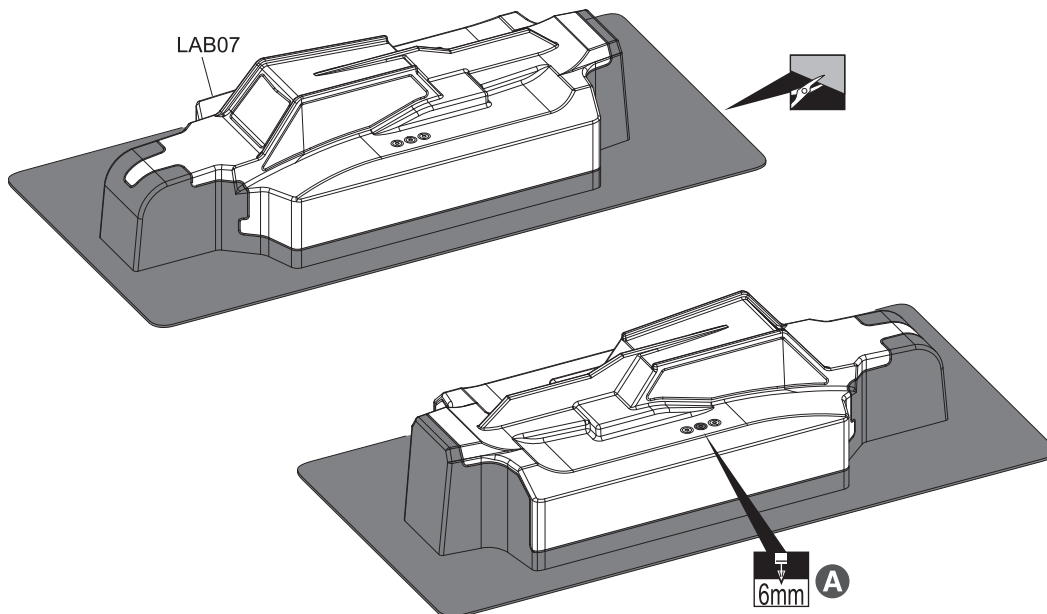


**53** ウイング  
Wing

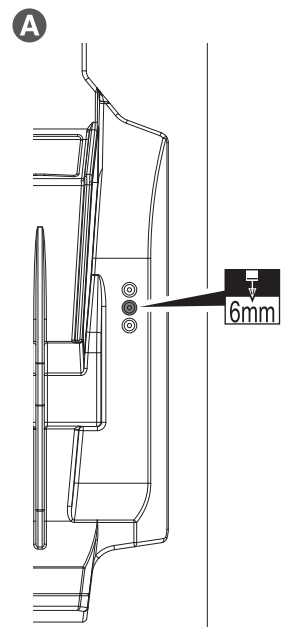


**53** その他/Other

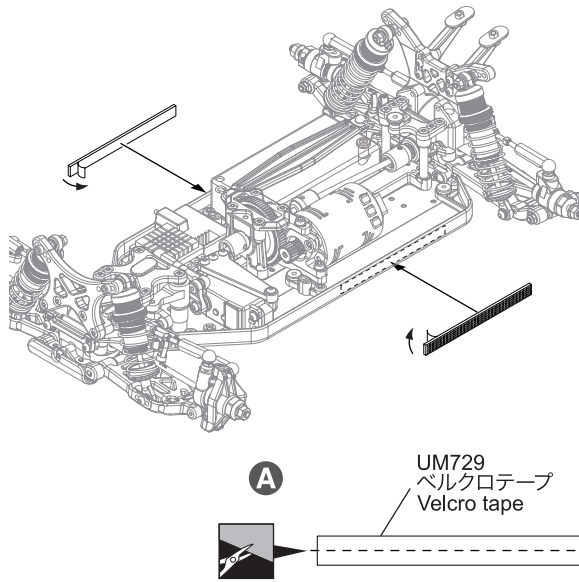
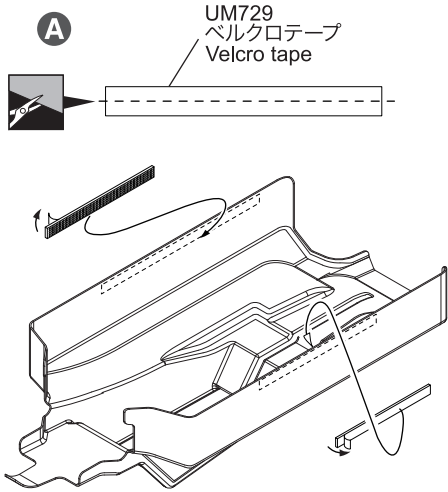
**54** ボディ  
Body



**54** その他/Other



**55** ボディ  
Body

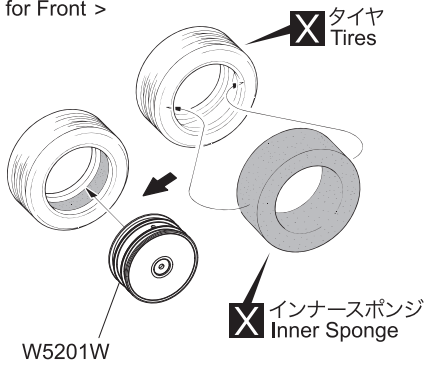


**55** その他/Other

- A** 半分にカットする。  
Cut in half.

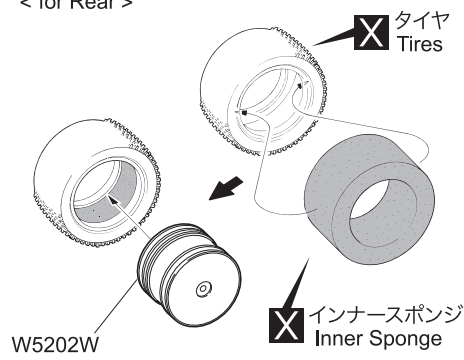
**56** タイヤ  
Tire

<フロント用 >  
< for Front >



x2

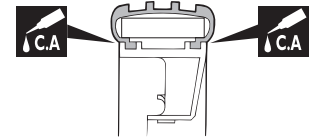
<リヤ用 >  
< for Rear >



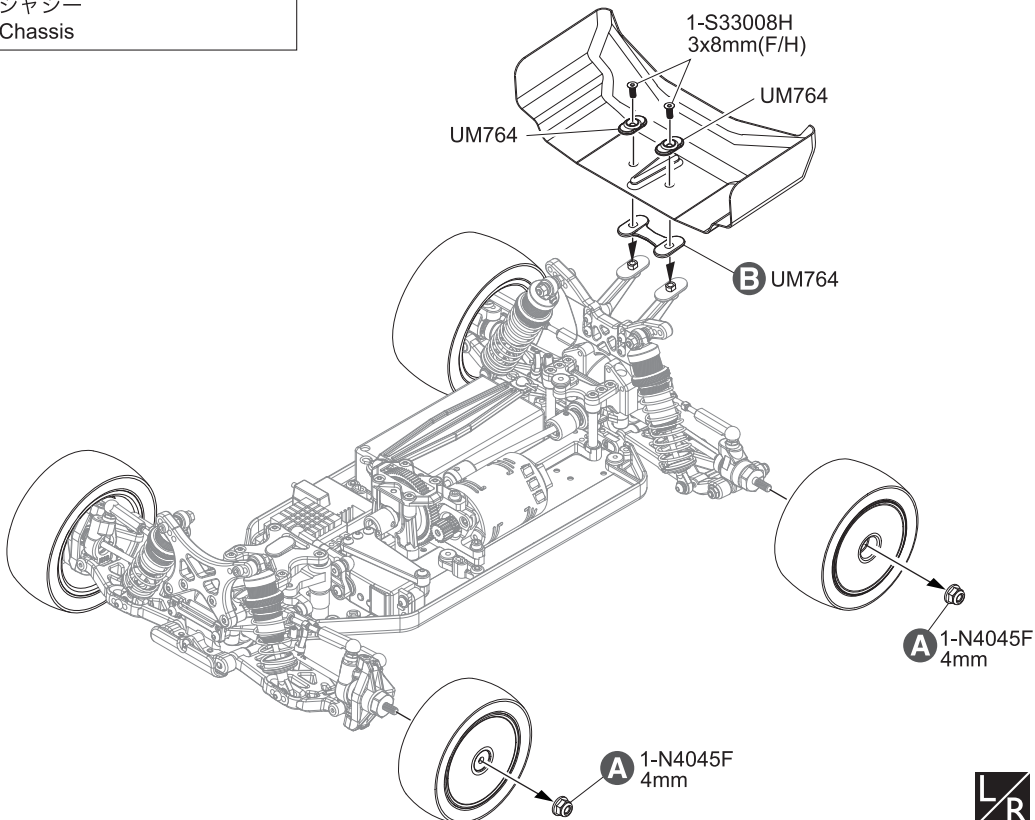
x2

**56** その他/Other

- A** ビッタリはめてからタイヤと  
ホイールのつなぎ目に瞬間接  
着剤を流し接着する。  
After fitting wheels to tyres, apply  
instant glue as shown.

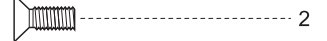


**57** シャシー  
Chassis

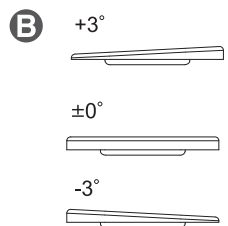


**57** No.5, その他/Other

3 x 8mm サラヘックスビス  
F/H Hex Screw



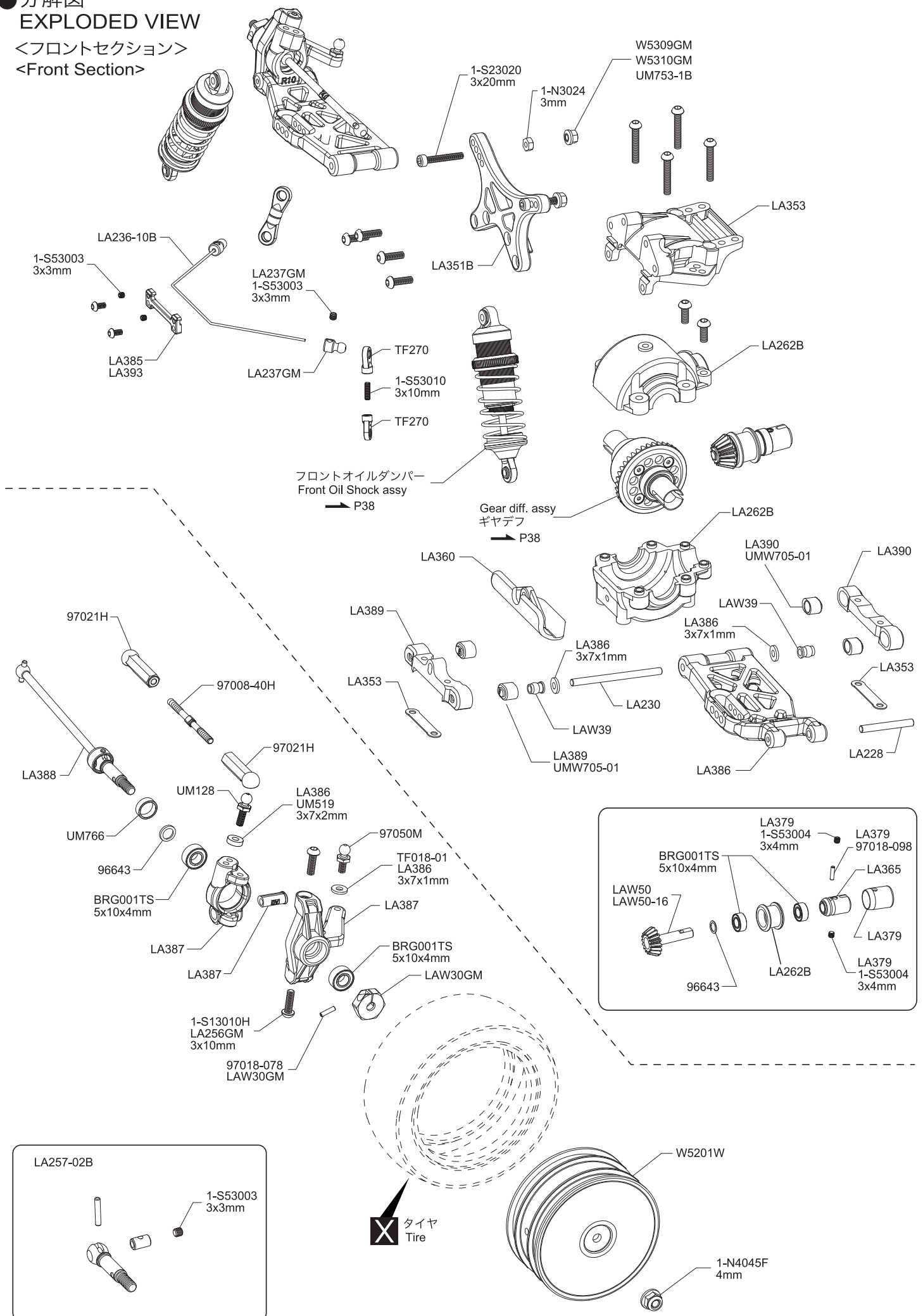
- A** 一旦外して使用する。  
Remove the screw that was  
temporarily fixed. And use this  
nuts.





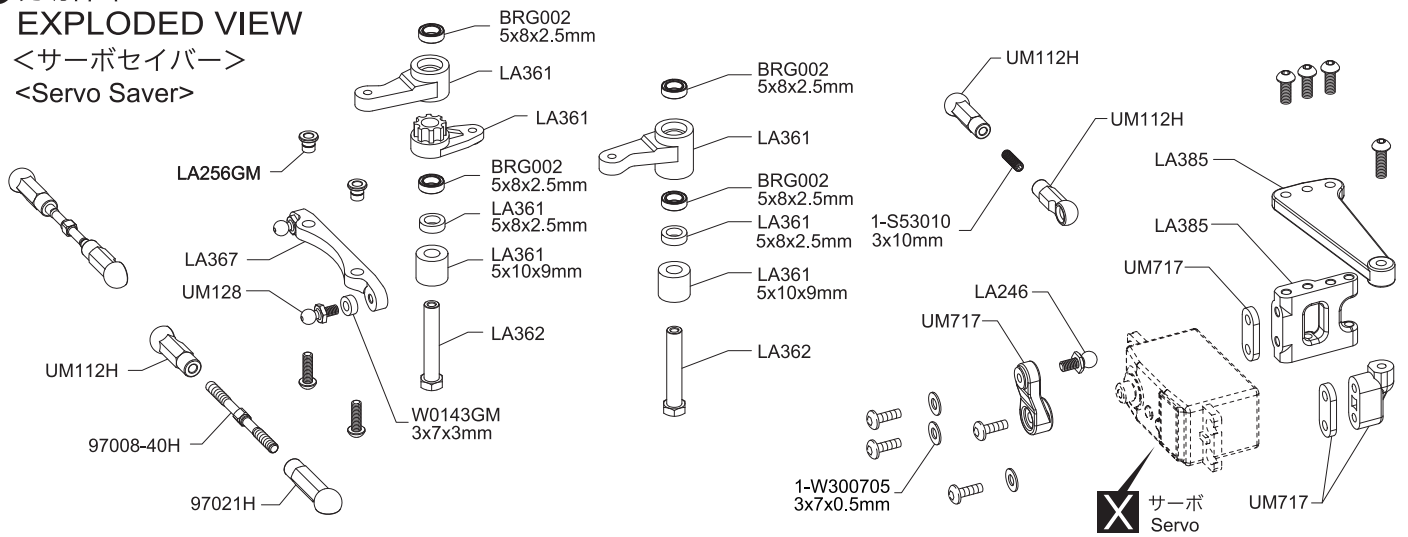
● 分解図  
EXPLODED VIEW

<フロントセクション>  
<Front Section>

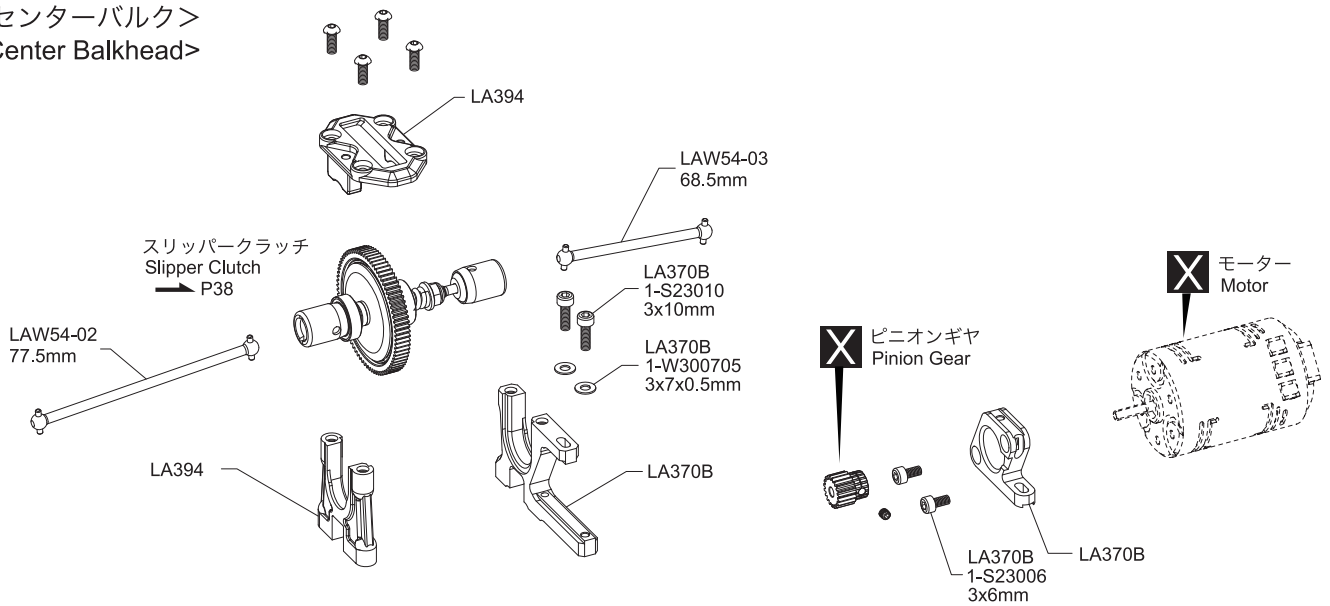


● 分解図  
EXPLODED VIEW

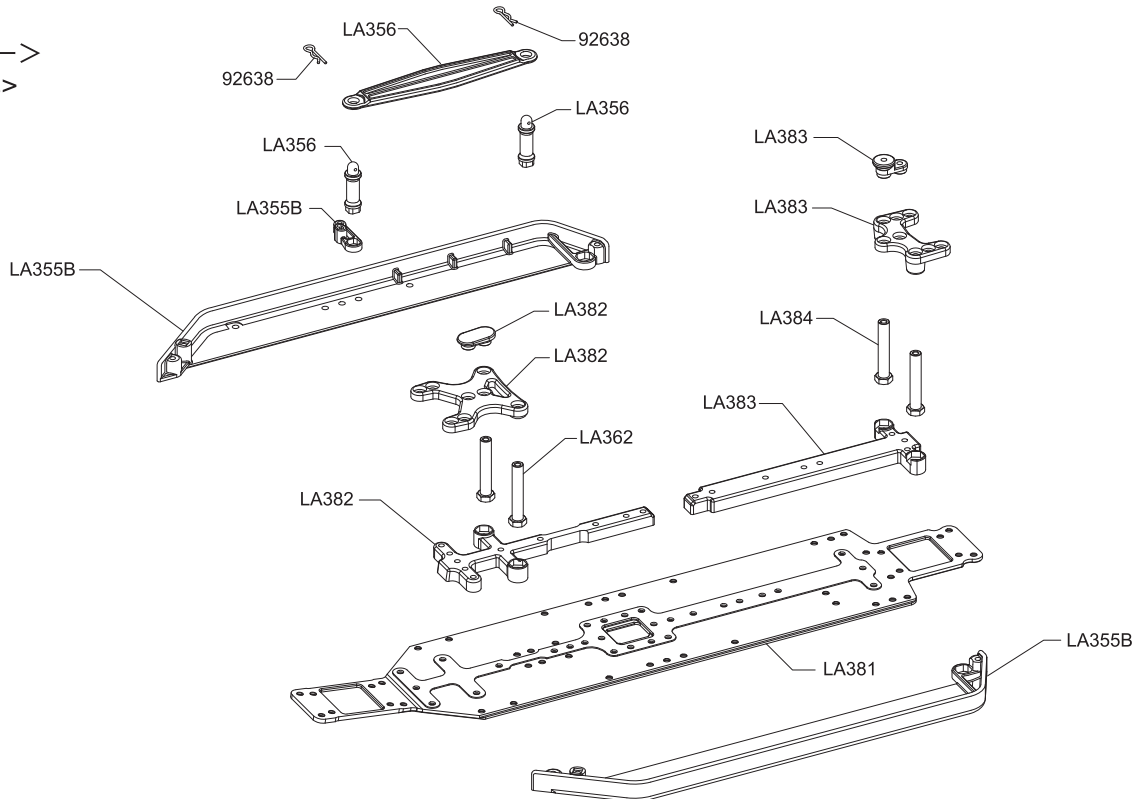
<サーボセイバー>  
<Servo Saver>



<センターバルク>  
<Center Balkhead>



<シャシー>  
<Chassis>







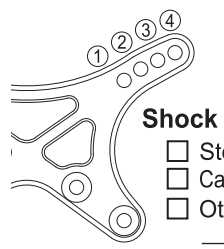
# LAZER ZX7 SET UP SHEET



Name \_\_\_\_\_ Date \_\_\_\_\_ Truck / City \_\_\_\_\_ Event \_\_\_\_\_

### Front Suspension:

#### Shock Position:



#### Shock Stay:

- Std.
- Carbon (LAW58)
- Other \_\_\_\_\_

#### Lower Sus Holder Block:

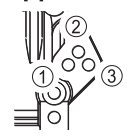
Front \_\_\_\_\_ Rear \_\_\_\_\_

#### Lower Sus Holder Spacer:

Front \_\_\_\_\_ mm Rear \_\_\_\_\_ mm

Comments: \_\_\_\_\_

#### Upper Arm Position:



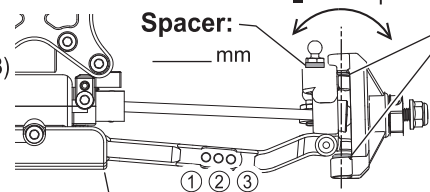
#### 4.8mm Ball Stud:

- UM129(Std)
- 97050M

#### Upper Spacer: \_\_\_\_\_ mm

#### Camber \_\_\_\_\_ °

#### Spacer: \_\_\_\_\_ mm

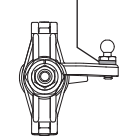


#### Shock Position:

#### Wheelbase: Front \_\_\_\_\_ mm

Rear \_\_\_\_\_ mm

#### Bump Steer Spacer: \_\_\_\_\_ mm



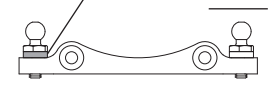
#### Toe:

- In \_\_\_\_\_ °
- Out \_\_\_\_\_ °

#### Sway Bar:

- None
- \_\_\_\_\_ mm

#### Ackerman Spacer: \_\_\_\_\_ mm

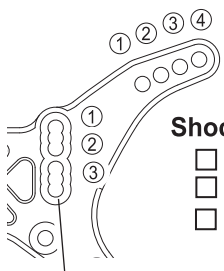


#### Front Diff:

- Gear Diff. # \_\_\_\_\_
- Ball Diff. \_\_\_\_\_

### Rear Suspension:

#### Shock Position:



#### Shock Stay:

- Std.
- Carbon (LAW59)
- Other \_\_\_\_\_

#### Wing Stay Position:

#### Lower Sus Holder Block:

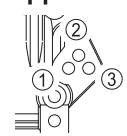
Front \_\_\_\_\_ Rear \_\_\_\_\_

#### Lower Sus Holder Spacer:

Front \_\_\_\_\_ mm Rear \_\_\_\_\_ mm

Comments: \_\_\_\_\_

#### Upper Arm Position:



#### 4.8mm Ball Stud:

- 97050M(Std)
- UM129

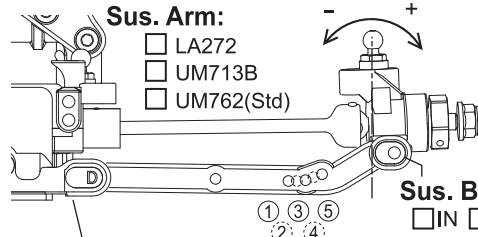
#### Upper Spacer: \_\_\_\_\_ mm

#### Toe In: \_\_\_\_\_ °

#### Sus. Arm:

- LA272
- UM713B
- UM762(Std)

#### Camber \_\_\_\_\_ °

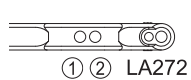


#### Wheelbase:

Front \_\_\_\_\_ mm

Rear \_\_\_\_\_ mm

#### Shock Position:



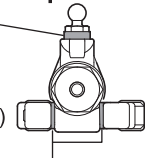
#### Hub Carrier:

- Type-B (UM519)
- Type-B2 (UM519-2)

#### Upper Spacer: \_\_\_\_\_ mm

#### Sus. Bush:

- IN  OUT (Std.)



#### Wheelbase:

Front: \_\_\_\_\_ mm

Rear: \_\_\_\_\_ mm

#### Center Drive :

- Diff. Gear  Slipper Clutch
- # \_\_\_\_\_

#### Shock:

#### Front

#### Rear

#### Shock Piston: \_\_\_\_\_

#### Shock Oil: # \_\_\_\_\_

#### Shock Spring: \_\_\_\_\_

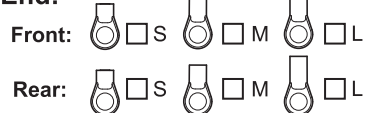
#### Limiters:

in	mm	in	mm
out	mm	out	mm

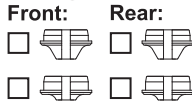
#### Shock Length (A): \_\_\_\_\_ mm

#### Shock Top Type: Alu. (UM719) UM753-1B(Std.)

#### Ball End:



#### Spring Sheet:



#### Body / Wing:

#### Body:

#### Wing Mount:

- Narrow  Wide

#### Wing Dum Height: \_\_\_\_\_ mm

#### Wing:

#### Wing Angle:

- 4°  7°  10°

#### Lip Height: \_\_\_\_\_ mm

#### Material:

- Screw:  Steel  Titanium

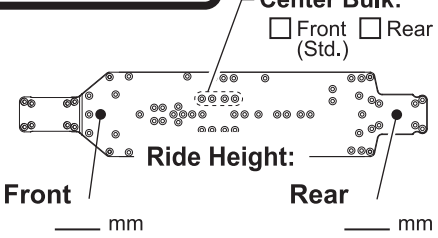
#### Pinion Gear:

- Steel  Aluminum

#### Shock O-Ring:

- O-ring  X-ring  Red  Clear

#### Chassis:



#### Center Bulk:

- Front  Rear (Std.)

#### Ride Height:

Front \_\_\_\_\_ mm

Rear \_\_\_\_\_ mm

#### Electronics:

Motor: \_\_\_\_\_

Pinion / Spur: \_\_\_\_\_

ESC: \_\_\_\_\_

Radio: \_\_\_\_\_

Servo: \_\_\_\_\_

#### Tire:

#### Front

#### Rear

Tire: \_\_\_\_\_

Compound: \_\_\_\_\_

Inserts: \_\_\_\_\_

Wheel: \_\_\_\_\_

Note: \_\_\_\_\_

#### Comment :

#### Truck Condition

- Smooth  Sandy
- Bumpy  Soft Dirt
- Low Truction  Grass
- Med. Truction  Blue Groore
- Higt Truction  Clay
- Wet  Dusty
- Dry  \_\_\_\_\_



スペアパーツ (1)

SPARE PARTS (1)

★FOR JAPANESE MARKET ONLY.

品番 No.	パーツ名 Part Names	※定価 (税抜)
BRG001TS	フッ素樹脂シールドベアリング(5x10x4/4入) Fluorine Shield Bearing (5x10x4/4pcs)	800
BRG002	シールドベアリング(5x8x2.5) 4入り Shield Bearing(5x8x2.5) 4Pcs	1000
BRG014TS	フッ素樹脂シールドベアリング(10x15x4/2入) Fluorine Shield Bearing (10x15x4/2pcs)	500
IG001-3GM	スプリングアジャスター (ガンメタリック/2入) Spring Adjuster (Gunmetal/2pcs)	500
LA204	ドライブディスク(ZX-5) Drive Disk (ZX-5)	1700
LA206-78	スパーギヤ(48P-78T)(ZX-5) Spur Gear (48P-78T)(ZX-5)	300
LA207	スリッパースプリング(ZX-5) Slipper Spring (ZX-5)	300
LA228	サスシャフト(25)(ZX-5) Suspension Shaft (25)(ZX-5)	400
LA230	サスシャフト(44)(ZX-5) Suspension Shaft (44)(ZX-5)	400
LA236-10B	スタビライザーバー(φ1.0)(ZX-5/TF-5) Stabilizer Bar (φ1.0)(ZX-5/TF-5)	300
LA236-12B	スタビライザーバー(φ1.2)(ZX-5/TF-5) Stabilizer Bar (φ1.2)(ZX-5/TF-5)	300
LA237GM	スタビライザーアジャストボール (ZX-5/ガンメタリック) Stabilizer Adjust Ball (ZX-5/Gunmetal)	300
LA246	ローマウント 4.8mm ボールスタッド(S/4入) Low Mount 4.8mm Ball Stud(S/4pcs)	500
LA253GM	アクスルカラー(リヤハブOff.4.7/ZX-5 ミドル/ZX-5SP用) Axle Collar(R-Hub Off-4.7/ZX-5Middle&SP)	350
LA256GM	キングピン(ZX-5 SP) King Pin(ZX-5 SP)	450
LA257-02B	ホイールシャフト (1入/FS2/FS2 SP) Wheel Shaft (1pc/FS2/FS2 SP)	1400
LA262B	リヤバルクヘッドセット (ZX-5 FS) Rear Bulkhead Set (ZX-5 FS)	850
LA351B	フロントダンパーステー (ZX6) Front Shock Stay (ZX6)	450
LA352	リヤショックステー (ZX6) Rear Shock Stay (ZX6)	550
LA353	フロントアッパーバルク (RB6) Front Upper Bulk (RB6)	500
LA355B	サイドガードセット (ZX6) Side Guard Set (ZX6)	800
LA356	バッテリーホルダーセット (ZX6) Battery Holder Set (ZX6)	700
LA360	フロントバンパー (ZX6) Front Bumper (ZX6)	350
LA361	ステアリングパーツ(ZX6) Steering Parts (ZX6)	400
LA362	サーボセイバーシャフト(ZX6) Servo Saver Shaft (ZX6)	400
LA365	ドライブカップ(ZX6) Drive Cup (ZX6)	800
LA367	アルミステアリングプレート (ZX6) Aluminum Steering Plate (ZX6)	1500
LA370B	モーターマウントセット(ZX6) Motor Mount Set (ZX6)	4500
LA379	ジョイントカップカバー(ZX6/ZX6.6) Joint Cup Cover (ZX6/ZX6.6)	550
LA381	メインシャーシ(ZX7) Main Chassis(ZX7)	8000
LA382	フロントロアステフナー(ZX7) Front Chassis Brace (ZX7)	650
LA383	リアロアステフナー(ZX7) Rear Chassis Brace (ZX7)	650
LA384	リヤステフナーポスト(ZX7) Rear Chassis Brace Post(ZX7)	600
LA385	ステアリングサーボマウント(ZX7) Steering Servo Mount(ZX7)	600
LA386	フロントサスアーム(ZX7) Front Suspension Arm(ZX7)	650
LA387	ナックル&ハブキャリア(7° -10° -13° /ZX7) Knuckle & Hub Carrier(7° -10° -13° /ZX7)	700
LA388	ユニバーサルスイングシャフト(74/ZX7/2入) Universal Swing Shaft(74/ZX7/2Pcs)	3800
LA389	ワイドアルミフロントサスホルダー(FF/ガンメタリック/ZX7) Aluminum Front Sus. Holder (FF/Gunmetal/ZX7)	2300
LA390	ワイドアルミフロントサスホルダー(FR/ガンメタリック/ZX7) Aluminum Front Sus. Holder (FR/Gunmetal/ZX7)	2200
LA391	ワイドアルミリヤサスホルダー(RR/ガンメタリック/ZX7) Aluminum Rear Sus. Holder (RR/Gunmetal/ZX7)	2400
LA392	リヤアッパーバルク (ZX7) Rear Upper Bulk (ZX7)	600

品番 No.	パーツ名 Part Names	※定価 (税抜)
LA393	スタビライザーホルダー(ZX7) Stabilizer Holder (ZX7)	550
LA394	センターマウントセット (ZX7) Center Mount Set (ZX7)	650
LA395	アルミセンターディスクホルダー(ZX7) Aluminum Center Disk Holder(ZX7)	350
LA396	HDスリッパシャフト(ZX7) HD Slipper Shaft(ZX7)	1200
LA397	ドライブカップジョイント(ZX7) Drive Cup Joint(ZX7)	650
LA398	フロントスリッパースチールカップ(ZX7) Front Slipper Steel Cup (ZX7)	700
LAB07	ボディ(LAZER ZX7) Body (LAZER ZX7)	2400
LAD03	デカール (LAZER ZX7) Decal (LAZER ZX7)	600
LAW30GM	クランプホイールハブ(45/ガンメタリック) Cramp Wheel Hub (45/Gunmetal)	1000
LAW36GM	アルミリヤサスホルダー (RF/ガンメタリック/ZX-5) Al. Rear Sus. Holder (RF/Gunmetal/ZX-5)	1600
LAW39	スチールサスブッシュ (8入) Steel Sus. Bush (8pcs)	500
LAW50	ギヤデフセット (ZX6) Gear Diff. Set (ZX6)	5,700
LAW50-01	ギヤデフケースセット (ZX6) Gear Diff. Case Set (ZX6)	1,100
LAW50-02	デフベベルセット (ZX6) Diff. Bevel Set (ZX6)	900
LAW50-16	ドライブベベル(16T/ZX6) Drive Bevel Gear (16T/ZX6)	1300
LAW50-40	リングギヤ(40T/ZX6) Ring Gear (40T/ZX6)	2600
LAW54-02	センターシャフト (77.5/ZX6) Center Shaft (77.5/ZX6)	600
LAW54-03	センターシャフト (68.5/ZX6) Center Shaft (68.5/ZX6)	550
ORG045S	シリコンOリング(P4.5/O/Slim) 15入り Silicone O-Ring(P4.5/O/Slim) 15Pcs	400
ORG078	Oリング (0.78/ブラック/4入) O-Ring (0.78/Black/4pcs)	400
TF018-01	ブッシュホルダーセット(TF-5) Bush Holder Set(TF-5)	300
TF270	スタビリンクエンド (TF7) Stabilizer Link End (TF7)	500
UM112H	4.8mmボールエンド(ハード/ガンメタリック) 4.8mm Ball End (Hard/Gunmetal)	300
UM128	4.8mmボールスタッド(L) 4.8mm Ball Stad (L)	400
UM129	4.8mmボールスタッド (S/4入) 4.8mm Ball Stad (S/4pcs)	400
UM510	ユニバーサルスイングシャフト(62.5/RB5/2入) Universal Swing Shaft(62.5/RB5/2Pcs)	3800
UM510-01	スイングシャフト(62.5/RB5/1入) Swing Shaft(62.5/RB5/1Pcs)	700
UM510-02	ホイールシャフト(RB5/1入) Swing Shaft(62.5/RB5/1Pcs)	1400
UM516	デュアルスリッパースHEET(ホワイト/2入) Dual Slipper Sheat(White/RB5/2Pcs)	1000
UM519	リヤハブ Type-B(Off-4.7/RB5用) Rear Hub Type-B(Off-4.7for RB5)	600
UM561	サスシャフト (39.5/RT5) Suspension Shaft (39.5/RT5)	700
UM613	デフベベルシャフト (2入/ULTIMA SC) Diff Bevel Shaft (2pcs/ULTIMA SC)	400
UM717	サーボマウントセット (RB6) Servo Mount Set (RB6)	500
UM729	マジックテープ (20x100/1入) Magic Tape (20x100/1pc)	300
UM753-1B	ダンパープラパーツセット(RT6/RB6 RS/RB7) Shock Plastic Parts Set(RT6/RB6 RS/RB7)	800
UM762	リヤサスアームセット (RB7) Rear Sus. Arm Set (RB7)	650
UM764	ウイングステーセット(RB7) Wing Stay Set (RB7)	550
UM766	ユニバーサルジョイントリング(RB7) Universal Joint Ring (RB7)	500
UM767	ウイング(RB7) Wing (RB7)	1200
UMW705-01	サスブッシュホルダーセット Sus. Bush Holder Set	400
UMW708-02	φ5.8 POM フランジボール (4入) φ5.8 POM Flange Ball (4pcs)	500

スペアパーツ (2)

SPARE PARTS (2)

★FOR JAPANESE MARKET ONLY.

品番 No.	パーツ名 Part Names	※定価 (税抜)
W0143GM	アルミカラー (3x7x3mm/ガンメタリック/6入) Aluminum Collar (3x7x3mm/Gunmetal/6pcs)	450
W5181-05	ダンパーシール M Shock Seal O-Ring(M)	250
W5184-02	カートリッジブッシュ (L/2入) Cartridge Bush(L/2Pcs)	300
W5184-04	ショックシャフト (42/2入) Shock Shaft(42/2Pcs)	600
W5184-05	ダンパーOリング (8入) Shock O-Ring(8Pcs)	500
W5193-01	ダンパーシャフト (L=50/2入) Shock Shaft(L=50/2Pcs)	600
W5303-01V	VVCトリプルキャップスレッドビッグボアショックケース (30/1入) VVC Triple Cap Thread Big Bore Shock Case(30/1pc)	1200
W5303-03	ショックシール (L/4入/ビッグボアショック) Shock Seal (L/4pcs/For Big Bore Shock)	300
W5303-04GM	シールカートリッジ(ガンメタリック/2セット/ビッグボアショック用) Seal Cartridge(Gunmetal/2-Set/Big Bore Shock)	1100
W5303-09	ショックピストン (2穴/2入/ビッグボアショック用) Shock Piston(2-Hole/2pcs/Big Bore Shock)	400
W5303-13	ショックピストン (2穴-1.7/2入/ビッグボアショック用) Shock Piston(2-Hole1.7/2pcs/Big Bore Shock)	400
W5304-01V	VVCトリプルキャップスレッドビッグボアショックケース (38/1入) VVC Triple Cap Thread Big Bore Shock Case(38/1pc)	1300
W5309GM	VVCトリプルキャップスレッドビッグボアショックセット (30) VVC Triple Cap Thread Big Bore Shock Set(30)	5300
W5310GM	VVCトリプルキャップスレッドビッグボアショックセット (38) VVC Triple Cap Thread Big Bore Shock Set(38)	5500
W5201W	フロントホイール (4WD/2.2インチ/白/2入) Front Wheel(4WD/2.2-inch/White/2pcs)	400
W5202W	リヤホイール (2WD & 4WD/2.2インチ/白/2入) Rear Wheel (2WD & 4WD/2.2inch/White/2pcs)	600
XGS003	ビッグボアショックスプリング (S/ゴールド/ミディアム/2入) Big Bore Shock Spring(S/Gold/Medium/2pcs)	1200
XGS013	ビッグボアショックスプリング (L/ゴールド/ミディアム/2入) Big Bore Shock Spring(L/Gold/Medium/2pcs)	1200
XGS152	ドライブジョイントグリス (3g) Drive Joint Grease (3g)	850

品番 No.	パーツ名 Part Names	※定価 (税抜)
1-N3033N	ナット (M3x3.3) ナイロン (5入) Nut(M3x3.3) Nylon (5pcs)	200
1-N4045F	ナット (M4x4.5) フランジ (10入) Nut(M4x4.5) Flanged (10pcs)	200
1-N4056FN	ナット (M4x5.6) フランジ ナイロン (5入) Nut(M4x5.6) Flanged Nylon (5pcs)	200
1-W260705	ワッシャー (M2.6x7x0.5/10入) Washer(M2.6x7x0.5/10pcs)	200
1-W300705	ワッシャー (M3x7x0.5/10入) Washer(M3x7x0.5/10pcs)	200
1-E025	Eリング (E2.5/10入) E-Ring(E2.5/10pcs)	150
1708	カラーアンテナ黒キャップツキ (4入) Color Antenna(Black/4pcs)	500
92638	スナップピン (10入) Snap Pin(10Pcs)	200
96441B	スポンジテープ (1x100x150) Sponge Tape(1x100x150)	300
96643	5x7mm シムセット 5x7mm Shim Set	450
96647	10x12mm シムセット (0.1/0.2) 各4枚入り 10x12mm Shim Set (0.1/0.2)4pcs	300
96648	5x12x0.15mm シム (10枚入) 5x12x0.15mm Shim(10pcs)	350
97008-40H	ハードアジャストロッド (3x40mm/2入) Hard Adjust Rod (3x40mm/2pcs)	1000
97018-078	ピン (2x7.8mm/5入/クランプホイールハブ用) Pin (2x7.8mm/5pcs/for Clamp Wheel Hub)	200
97018-098	ピン (2x9.8mm/5入) Pin (2x9.8mm/5pcs)	200
97021H	4.8mmハードボールエンドセット (L=10/23/28) Hard Ball End Set (L=10/23/28)	400
97038	5.8mmボールエンド (L=12/4入) 5.8mm Ball End (L=12/4pcs)	300
97050M	4.8mmボールスタッド (M/4入) 4.8mm Ball Stud (M/4pcs)	450

オプションパーツ (1) OPTIONAL PARTS (1)

★FOR JAPANESE MARKET ONLY.

品番 No.	パーツ名 Part Names	※定価 (税抜)
LA236-11B	スタビライザーバー (φ1.1)(ZX-5/TF-5) Stabilizer Bar (φ1.1)(ZX-5/TF-5)	400
LA236-13B	スタビライザーバー (φ1.3)(ZX-5/TF-5) Stabilizer Bar (φ1.3)(ZX-5/TF-5)	400
LA236-14B	スタビライザーバー (φ1.4)(ZX-5/TF-5) Stabilizer Bar (φ1.4)(ZX-5/TF-5)	300
LA236-15B	スタビライザーバー (φ1.5)(ZX-5/TF-5) Stabilizer Bar (φ1.5)(ZX-5/TF-5)	300
LA236-16B	スタビライザーバー (φ1.6)(ZX-5/TF-5) Stabilizer Bar (φ1.6)(ZX-5/TF-5)	300
LA206-76	スーパーギヤ (48P-76T)(ZX-5) Spur Gear (48P-76T)(ZX-5)	300
LA363B	センターシャフト (60/ZX6) Center Shaft (60/ZX6)	550
LA364B	センターシャフト (86/ZX6) Center Shaft (86/ZX6)	600
LAB06	ブレードボディ (LAZER ZX6) Blade Body (LAZER ZX6)	2400
LAB06LW	ブレードボディ (LAZER ZX6/0.6t) Blade Body (LAZER ZX6/0.6t)	2500
LAB07LW	ボディ (LAZER ZX7/0.6t) Body (LAZER ZX7/0.6t)	2500
LAW32	SP サスブッシュ (POM/8入/ZX-5) SP Suspension Bush (POM/8pcs/ZX-5)	500
LAW56	ワンピースサーボマウント (ZX6) One Piece Aluminum Servo Mount (ZX6)	3500
LAW57	スタビライザーセット (ZX6) Stabilizer Set(ZX6)	1500
LAW58	カーボンフロントダンパーステー (ZX6/t=5.0) Carbon Front Shock Stay (ZX6/t=5.0)	4000
LAW59	カーボンリヤダンパーステー (ZX6/t=5.0) Carbon Rear Shock Stay (ZX6/t=5.0)	5000
LAW60	HCG フロントアッパーバルク (ZX6/ZX6.6) HCG Front Upper Bulk (ZX6/ZX6.6)	1000
ORG03X	X断面型 Oリング (P3/ダンパー用) 8入 Grooved O-Ring (P3/for oil shock)8pcs	600

品番 No.	パーツ名 Part Names	※定価 (税抜)
ORG03XR	X断面型 Oリング (P3/ダンパー用/オレンジ) 8入 Grooved O-Ring (P3/for Oil Shock/Orange)8pcs	600
UM316C	スチールピニオンギヤ (16T) 1/48ピッチ Steel Pinion Gear(16T)1/48 Pitch	600
UM317C	スチールピニオンギヤ (17T) 1/48ピッチ Steel Pinion Gear(17T)1/48 Pitch	600
UM318C	スチールピニオンギヤ (18T) 1/48ピッチ Steel Pinion Gear(18T)1/48 Pitch	600
UM319C	スチールピニオンギヤ (19T) 1/48ピッチ Steel Pinion Gear(19T)1/48 Pitch	600
UM320C	スチールピニオンギヤ (20T) 1/48ピッチ Steel Pinion Gear(20T)1/48 Pitch	600
UM321C	スチールピニオンギヤ (21T) 1/48ピッチ Steel Pinion Gear(21T)1/48 Pitch	600
UM322C	スチールピニオンギヤ (22T) 1/48ピッチ Steel Pinion Gear(22T)1/48 Pitch	600
UM323C	スチールピニオンギヤ (23T) 1/48ピッチ Steel Pinion Gear(23T)1/48 Pitch	600
UM324C	スチールピニオンギヤ (24T) 1/48ピッチ Steel Pinion Gear(24T)1/48 Pitch	600
UM325C	スチールピニオンギヤ (25T) 1/48ピッチ Steel Pinion Gear(25T)1/48 Pitch	600
UM326	スチールピニオンギヤ (26T) 1/48ピッチ Steel Pinion Gear(26T)1/48 Pitch	600
UM327	スチールピニオンギヤ (27T) 1/48ピッチ Steel Pinion Gear(27T)1/48 Pitch	600
UM328	スチールピニオンギヤ (28T) 1/48ピッチ Steel Pinion Gear(28T)1/48 Pitch	600
UM329	スチールピニオンギヤ (29T) 1/48ピッチ Steel Pinion Gear(29T)1/48 Pitch	600
UM330	スチールピニオンギヤ (30T) 1/48ピッチ Steel Pinion Gear(30T)1/48 Pitch	600
UM331	スチールピニオンギヤ (31T) 1/48ピッチ Steel Pinion Gear(31T)1/48 Pitch	600
UM332	スチールピニオンギヤ (32T) 1/48ピッチ Steel Pinion Gear(32T)1/48 Pitch	600

## オプションパーツ (2) OPTIONAL PARTS (2)

★FOR JAPANESE MARKET ONLY.

品番 No.	パーツ名 Part Names	※定価 (税抜)
UM333	スチールピニオンギヤ(33T)1/48ピッチ Steel Pinion Gear(33T)1/48 Pitch	600
UM334	スチールピニオンギヤ(34T)1/48ピッチ Steel Pinion Gear(34T)1/48 Pitch	600
UM335	スチールピニオンギヤ(35T)1/48ピッチ Steel Pinion Gear(35T)1/48 Pitch	600
UM336	スチールピニオンギヤ(36T)1/48ピッチ Steel Pinion Gear(36T)1/48 Pitch	600
UM564-80	スパーギヤ (48P-80T)(RT6) Spur Gear (48P-80T)(RT6)	400
UM719	ワンピースアルミショックキャップ(2入W5303/W5304/W5305) One Piece Al Shock Cap(W5303/W5304/W5305)	950
UM727	ステップウイング2.0 (M/RB6/RB5/ZX-5) Step Wing 2.0 (M/RB6/RB5/ZX-5)	800
UMW704-0	V2 アルミリアハブキャリアセット(0° /RB6/ZX/RT/SC) V2 Aluminum Rear Hub Set(0° /RB6/ZX/RT/SC)	3700
UMW704-05	V2 アルミリアハブキャリアセット(0.5° /RB6/ZX/RT/SC) V2 Aluminum R-Hub Set(0.5° /RB6/ZX/RT/SC)	3700
W0143GM	アルミカラー (3x7x3mm/ガンメタリック/6入) Aluminum Collar (3x7x3mm/Gunmetal/6pcs)	450
W0144GM	アルミカラー (3x7x2mm/ガンメタリック/6入) Aluminum Collar (3x7x2mm/Gunmetal/6pcs)	500
W0145GM	アルミカラー (3x7x1mm/ガンメタリック/6入) Aluminum Collar (3x7x1mm/Gunmetal/6pcs)	500
W0149GM	アルミカラー (5x7x1mm/2mm/ガンメタリック/2入) Aluminum Collar(5x7x1mm/2mm/Gunmetal/2pc)	400
W5201	フロントホイール(4WD/2.2インチ/黄/2入) Front Wheel(4WD/2.2-inch/Yellow/2pcs)	400
W5202Y	リアホイール (2WD & 4WD/2.2インチ/黄/2入) Rear Wheel (2WD & 4WD/2.2-inch/Yellow/2pcs)	600
W5303-06	ショックピストン (5穴/2入/ビッグボアショック用) Shock Piston(5-Holes/2pcs/Big Bore Shock)	400
W5303-10	ショックピストン(3穴/2入/ビッグボアショック用) Shock Piston(3-Hole/2pcs/Big Bore Shock)	400
W5303-11	ショックピストン(4穴/2入/ビッグボアショック用) Shock Piston(4-Hole/2pcs/Big Bore Shock)	400
W0118Z	ハードピニオン(18T-48P) Hard Pinion Gear(18T-48P)	500

品番 No.	パーツ名 Part Names	※定価 (税抜)
W0119VB	ベルベットコートハードピニオンギヤ(19T-48P) Velvet Coating Pinion Gear (19T-48P)	700
W0120VB	ベルベットコートハードピニオンギヤ(20T-48P) Velvet Coating Pinion Gear (20T-48P)	700
W0121Z	ハードピニオン (21T-48P) Hard Pinion Gear(21T-48P)	500
W0122V	ベルベットコートハードピニオンギヤ(22T-48P) Velvet Coating Pinion Gear (22T-48P)	500
W0123Z	ハードピニオン (23T-48P) Hard Pinion Gear(23T-48P)	500
W0124Z	ハードピニオン (24T-48P) Hard Pinion Gear(24T-48P)	500
W0125Z	ハードピニオン(25T-48P) Hard Pinion Gear(25T-48P)	500
W0136	φ5.8ハードボール (M3.0/10入) 5.8 Hard Ball (M3.0/10Pcs)	500
W0201	5.8φスチールボール(10Pcs) 5.8φ Steel Ball(10Pcs)	700
XGS001	ビッグボアショックスプリング(S/ピンク/ソフト/2入) Big Bore Shock Spring (S/Pink/Soft/2pcs)	1200
XGS002	ビッグボアショックスプリング(S/ホワイト/ミディアムソフト/2入) Big Bore Shock Spring(S/White/Medium Soft/2pcs)	1200
XGS004	ビッグボアショックスプリング(S/レッド/ミディアムハード/2入) Big Bore Shock Spring(S/Red/Medium Hard/2pcs)	1200
XGS005	ビッグボアショックスプリング(S/イエロー/ハード/2入) Big Bore Shock Spring(S/Yellow/Hard/2pcs)	1200
XGS006	ビッグボアショックスプリング(S/オレンジ/スーパーハード/2入) Big Bore Shock Spring(S/Orange/Super Hard/2pcs)	1200
XGS011	ビッグボアショックスプリング(L/ピンク/ソフト/2入) Big Bore Shock Spring (L/Pink/Soft/2pcs)	1200
XGS012	ビッグボアショックスプリング(L/ホワイト/ミディアムソフト/2入) Big Bore Shock Spring(L/White/Medium Soft/2pcs)	1200
XGS014	ビッグボアショックスプリング(L/レッド/ミディアムハード/2入) Big Bore Shock Spring(L/Red/Medium Hard/2pcs)	1200
XGS015	ビッグボアショックスプリング(L/イエロー/ハード/2入) Big Bore Shock Spring(L/Yellow/Hard/2pcs)	1200
XGS016	ビッグボアショックスプリング(L/オレンジ/スーパーハード/2入) Big Bore Shock Spring(L/Orange/S-Hard/2pcs)	1200

### ●ボールデフパーツ Ball Diff. Parts List

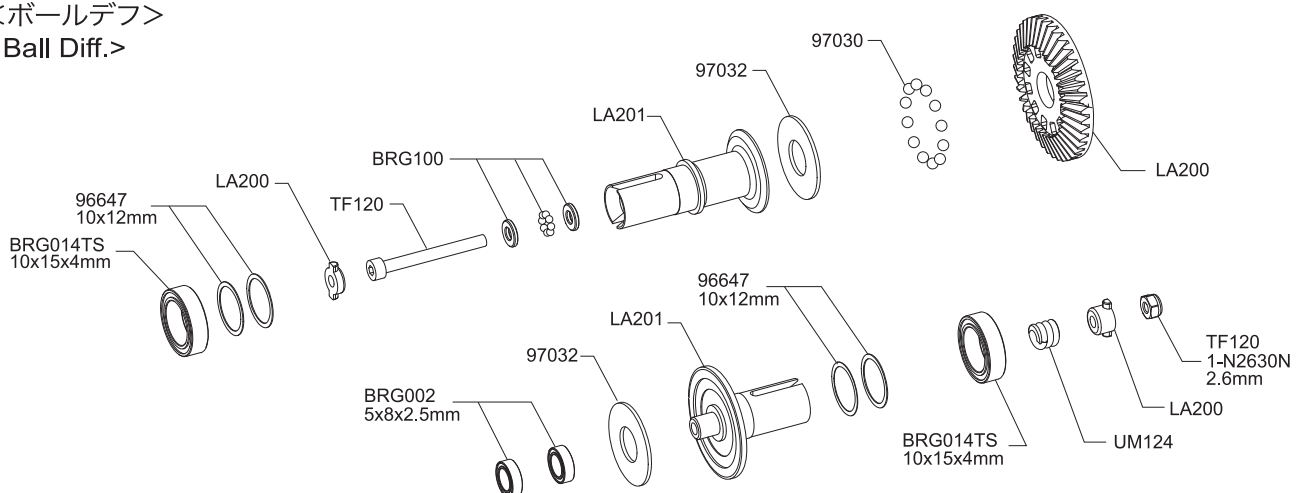
## オプションパーツ (3) OPTIONAL PARTS (3)

★FOR JAPANESE MARKET ONLY.

品番 No.	パーツ名 Part Names	※定価 (税抜)
LA366	F/Rドライブベベルシャフト(ZX6) Front/Rear Drive bevel Shaft (ZX6)	400
LA372	SPベベルギヤ(16T/ZX6) SP Bevel Gear (16T/ZX6)	400
LA380	ボールデフセット(ZX5/ZX6/ZX6.6/RZ6) Ball Diff. Set(ZX5/ZX6/ZX6.6/RZ6)	5000
BRG100	デフラストベアリング Diff. Thrust Bearing	400
LA200	デフベベルセット(ZX-5) Diff.Bevel Set (ZX-5)	400

品番 No.	パーツ名 Part Names	※定価 (税抜)
LA201	スチールデフシャフトセット(ZX-5) Steel Diff. Shaft Set (ZX-5)	1000
TF120	ボールデフスクリューセット(TF-5スタリオン) Ball Diff. Screw Set(TF-5 STALLION)	600
UM124	テンションスプリング Tensionner Spring	300
97030	タンクステンカーバイトボール (3/32インチ/UMW123) Tungsten Carbide Ball (3/32 Inch/UMW123)	2200
97032	プレッシャープレート(WBD4) Pressure Plate(WBD4)	450

<ボールデフ>  
<Ball Diff.>



品番 No.	パーツ名 Part Names	※定価 (税抜)
82135	Syncro KR-331 受信機(単品) Syncro KR-331 Reciever	5000
82136	Syncro Touch KT-432PT Syncro Touch KT-432PT	24000
82137	Syncro KR-431Tレシーバー Syncro KR-431 Reciever	6000

品番 No.	パーツ名 Part Names	※定価 (税抜)
82138	Syncro Touch KT-432PT KR-431T セット Syncro Touch KT-432PT KR-431T set	26000
82273	サーボ KS-5031-09MW SERVO KS-5031-09MW	6000
82274	サーボ KS4031-06W SERVO KS4031-06W	5000

## タイヤ TIRE

★FOR JAPANESE MARKET ONLY.

品番 No.	パーツ名 Part Names	※定価 (税抜)
612223M3B	EPバギー4WDフロント M3 Hole Shot2.0(8207-02) Hole Shot 2.0 2.2" Buggy 4WD Front Tires	1700
612223M4B	EPバギー4WDフロント M4 Hole Shot2.0(8207-03) Hole Shot2.0 2.2"4WD M4(Super Soft)Front	1800
612228MC	EPバギー4WDフロント MC Electron2.2"(8240-17) Electron2.2"4WD(Clay)Buggy FrontTires(2)	2600
612229MC	EPバギー4WDフロント MC Prime 2.2"(8243-17) Prime 2.2"4WD MC(Clay)Buggy FrontTires(2)	2600

品番 No.	パーツ名 Part Names	※定価 (税抜)
612237M3B	EPバギー リア M3 Hole Shot 2.0 (8206-02) Hole Shot 2.0 2.2" Buggy Rear Tires(2)	1800
612237M4B	EPバギー リア M4 Hole Shot 2.0 (8206-03) Hole Shot2.0 2.2"M4(Super Soft) Rear Tires(2)	1900
612244MC	EPバギー リア MC Electron 2.2"(8238-17) Electron 2.2"MC(Clay)Buggy Rear Tires(2)	2800
612246MC	EPバギー リア MC Prime 2.2"(8241-17) Prime 2.2"MC(Clay)Buggy Rear Tires(2)	2800

## タイヤインナー

## TIRE INSERT

★FOR JAPANESE MARKET ONLY.

品番 No.	パーツ名 Part Names	※定価 (税抜)
612204B	EPバギーClosed Cell リア インナー(6185-01) 1:10 Buggy Closed Cell Rear Insert	1200
612205B	EPバギーClosed Cell 4WDフロントインナー(6185-02) 1:10ClosedCell 4WD FrontFoam(2)for Buggy	1100

品番 No.	パーツ名 Part Names	※定価 (税抜)
612207	EPバギーV2 Closed Cell リア インナー(6185-04) 1:10 V2 Closed Cell Rear Foam(2)forBuggy	1400

## ブラシレスモーター

## BRUSHLESS MOTOR

★FOR JAPANESE MARKET ONLY.

品番 No.	パーツ名 Part Names	※定価 (税抜)
ORI28308	VORTEX VST2 LW ブラシレスモーター 6.5T Vortex VST2 Pro LW 540 6.5T	13800
ORI28309	VORTEX VST2 LW ブラシレスモーター 7.5T Vortex VST2 Pro LW 540 7.5T	13800

品番 No.	パーツ名 Part Names	※定価 (税抜)
ORI28393	VORTEX ULTIMATE STOCKブラシレスモーター17.5T(JP) Vortex Ultimate Stock540 17.5T(JP)44mOHM	13000

## ESC

## ELECTRIC SPEED CONTROLLER

★FOR JAPANESE MARKET ONLY.

品番 No.	パーツ名 Part Names	※定価 (税抜)
ORI65132	ORION HMX10 ブラシレスESC Modified (250A/2S) HMX 10 Controller Modified	42000

品番 No.	パーツ名 Part Names	※定価 (税抜)

## ケミカル

## CHEMICAL

★FOR JAPANESE MARKET ONLY.

品番 No.	パーツ名 Part Names	※定価 (税抜)
96177	Mini-Z ローフリクションスプレー MF-One Mini-Z Low Friction Spray MF-One	1300
96178B	ロックタイト(中強度/10cc) Loctite(Medium Strength/10cc)	1200
96508	HG ジョイントグリス HG Joint Grease	800
96510	高耐久性ボールデフグリス(10g) High Durability Ball Diff.Grease (10g)	1100

品番 No.	パーツ名 Part Names	※定価 (税抜)
96625	SPベアリングリキッド SP Baring Liquid	1000
XGS151	デフギヤシールグリス(3g) Diff. Gear Seal Grease (3g)	900
XGS152	ドライブジョイントグリス (3g) Drive Joint Grease (3g)	850
XGS153	ボールデフグリス (3g) Ball Diff. Grease (3g)	850

品番 No.	パーツ名 Part Names	※定価 (税抜)
36133	KRF アームリーマー(3.0mm) KRF Arm Reamer (3.0mm)	2000
36135	KRF ターンバックルレンチ(3.0-3.5mm/4.0-5.5mm) KRF Turnbuckle Wrench(3.0-3.5/4.0-5.5)	1800
36219	SPナイフエッジリーマー SP Knife Edge Reamer	1800
36219P	SPナイフエッジリーマープラス SP Knife Edge Reamer Plus	2000
36261	KRF ステンレスポリカボディカッターストレート KRF Stainless PC-Body Scissors Straight	500
36262	KRF ステンレスボディカッターカーブ KRF Stainless PC-Body Scissors Curve	500
AKA44002	AKAタイヤ接着用バンド(1/10&1/8バギー用/8入) AKA TIRE MOUNTING BANDS 1:8/1:10(8PCS)	500
AKA44007	AKA タイヤパンチ (2/2.5/3/3.5/4/4.5mm) AKA MULTI-TIP TIRE PUNCH	1200
YKW001	ストレートリーマー(φ3.05) Straight Reamer(3.05)	2800

品番 No.	パーツ名 Part Names	※定価 (税抜)
YKW015B	KANAI TOOL 六角レンチドライバー(1.5mm) KANAI TOOL Hex Wrench Driver(1.5mm)	1700
YKW015BPB	KANAI TOOL ボールポイントドライバー(1.5mm) KANAI TOOL Ball Point Driver(1.5mm)	2200
YKW020TC	KANAI TOOL 六角レンチドライバー(2.0mm/チタンコート) KANAI TOOL Hex Wrench Driver(2.0mm/Ti-Coating)	2300
YKW020BPB	KANAI TOOL ボールポイントドライバー(2.0mm) KANAI TOOL Ball Point Driver(2.0mm)	2200
YKW025B	KANAI TOOL 六角レンチドライバー(2.5mm) KANAI TOOL Hex Wrench Driver(2.5mm)	1800
YKW025BPB	KANAI TOOL ボールポイントドライバー(2.5mm) KANAI TOOL Ball Point Driver(2.5mm)	2200
YKW055BXB	KANAI TOOL ボックスドライバー(5.5mm) KANAI TOOL Box Driver(5.5mm)	2400
YKW070BXB	KANAI TOOL ボックスドライバー(7.0mm) KANAI TOOL Box Driver(7.0mm)	2500

アクセサリー ACCESSORY

品番 No.	パーツ名 Part Names	※定価 (税抜)
1700BK	カラーストラップ(S/ブラック)18入 Color Strap(S/Black)18pcs	180
1701BK	カラーストラップ(M/ブラック)18入 Color Strap(M/Black)18pcs	250
1702BK	カラーストラップ(L/ブラック)12入 Color Strap(L/Black)12pcs	320
1705	カラーアンテナ白キャップツキ(6入) Color Antenna(white/6pcs)	500
1706	カラーアンテナ KP キャップツキ(6入) Color Antenna(KP/6pcs)	500
1707	カラーアンテナ KYキャップツキ(6入) Color Antenna(KY/6pcs)	500
1708	カラーアンテナ黒キャップツキ(4入) Color Antenna(Black/4pcs)	500
1796BL	スパイラルシリコンチューブ(ブルー) Spiral Silicone Tube(Blue)	700
36218	ダンパーピットスタンド(マグネット付) Shock Absorber Pits Holder W/Magnet	700
36218R	ダンパーピットスタンド(マグネット付/赤) Shock Absorber Pits Holder W/Magnet/Red	700
36228BK	メンテナンススタンド ロータイプ(ブラック) Maintenance Stand Type Low (Black)	1600
36228R	メンテナンススタンド ロータイプ(レッド) Maintenance Stand Type Low (Red)	1600
80460	ピットボックスDX Pit Box DX	16000
80461	ピットボックス PIT BOX	6800
80462	ツールボックス TOOL BOX	1800
80463	パーツボックスL PARTS BOX L	1800
80464	パーツボックスM PARTS BOX M	550
80465	パーツボックスS PARTS BOX S	150
80466	パーツボックスSS PARTS BOX SS	400

品番 No.	パーツ名 Part Names	※定価 (税抜)
80823BK	Big K 2.0 ピットマット ブラック Big K 2.0 Pit Mat Black (61x122cm)	4000
80823R	Big K 2.0 ピットマット レッド Big K 2.0 Pit Mat Red (61x122cm)	4000
87613B	KYOSHO キャリングバック S KYOSHO Carrying Bag S	5500
87614B	KYOSHO キャリングバック M KYOSHO Carrying Bag M	7500
87615B	KYOSHO キャリングバック L KYOSHO Carrying Bag L	8500
87823	KYOSHO プロポバック KYOSHO PROPO Bag	3000
87962	エプロン(KYOSHOロゴ/黒) Apron(KYOSHO Logo/Black)	1600
96184	防水ゴム袋(TR12) Waterproof Bag(TR12)	200
96441B	スポンジテープ(1x100x150) Sponge Tape(1x100x150)	300
AKA98201	AKA スポンサーデカール(L) AKA Sponsor Decal Sheet (Large)	800
AKA98304	AKA マルチサック L (約508x762mm) AKA LARGE CINCH SACK	1000
★ R246-8001B	★ キャリングバッグ F-300 ★ Carrying Bag F-300	★ 5000
★ R246-8580	★ シリコンセンサーケーブル 100mm ★ Silicone Sensor Cable 100mm	★ 500
★ R246-8581	★ シリコンセンサーケーブル 150mm ★ Silicone Sensor Cable 150mm	★ 500
★ R246-8582	★ シリコンセンサーケーブル 170mm ★ Silicone Sensor Cable 170mm	★ 500
★ R246-8583	★ シリコンセンサーケーブル 190mm ★ Silicone Sensor Cable 190mm	★ 500
★ R246-8584	★ シリコンセンサーケーブル 210mm ★ Silicone Sensor Cable 210mm	★ 500
★ R246-9001	★ らくらくボディピン 6mm 8個入り ★ 6mm Body Pin Easy Type 8pcs	★ 250
★ R246-9002	★ らくらくボディピン 8mm 8個入り ★ 8mm Body Pin Easy Type 8pcs	★ 300

品番 No.	パーツ名 Part Names	※定価 (税抜)
SIL0200	シリコンオイル #200 (40cc) Silicone OIL #200 (40cc)	600
SIL0250	シリコンオイル #250 (40cc) Silicone OIL #250 (40cc)	600
SIL0300-8	シリコンオイル #300 (80cc) Silicone OIL #300 (80cc)	1100
SIL0350-8	シリコンオイル #350 (80cc) Silicone OIL #350 (80cc)	1100
SIL0400-8	シリコンオイル #400 (80cc) Silicone OIL #400 (80cc)	1100
SIL0450-8	シリコンオイル #450 (80cc) Silicone OIL #450 (80cc)	1100
SIL0500-8	シリコンオイル #500 (80cc) Silicone OIL #500 (80cc)	1100
SIL0550-8	シリコンオイル #550 (80cc) Silicone OIL #550 (80cc)	1100
SIL0600-8	シリコンオイル #600 (80cc) Silicone OIL #600 (80cc)	1100
SIL0650-8	シリコンオイル #650 (80cc) Silicone OIL #650 (80cc)	1100
SIL0700-8	シリコンオイル #700 (80cc) Silicone OIL #700 (80cc)	1100
SIL0750-8	シリコンオイル #750 (80cc) Silicone OIL #750 (80cc)	1100
SIL0800-8	シリコンオイル #800 (80cc) Silicone OIL #800 (80cc)	1100
SIL0850-8	シリコンオイル #850 (80cc) Silicone OIL #850 (80cc)	1100
SIL0900	シリコンオイル #900 (40cc) Silicone OIL #900 (40cc)	600

品番 No.	パーツ名 Part Names	※定価 (税抜)
SIL2000	シリコンオイル #2000 (40cc) Silicone OIL #2000 (40cc)	600
SIL3000	シリコンオイル #3000 (40cc) Silicone OIL #3000 (40cc)	600
SIL4000	シリコンオイル #4000 (40cc) Silicone OIL #4000 (40cc)	600
SIL5000	シリコンオイル #5000 (40cc) Silicone OIL #5000 (40cc)	600
SIL6000	シリコンオイル #6000 (40cc) Silicone OIL #6000 (40cc)	600
SIL7000	シリコンオイル #7000 (40cc) Silicone OIL #7000 (40cc)	600
SIL10000	シリコンオイル #10000 (40cc) Silicone OIL #10000 (40cc)	600
SIL15000	シリコンオイル #15000 (40cc) Silicone OIL #15000 (40cc)	800
SIL100000	シリコンオイル #100000 (40cc) Silicone OIL #100000 (40cc)	600
SIL200000	シリコンオイル #200000 (40cc) Silicone OIL #200000 (40cc)	1300
SIL300000	シリコンオイル #300000 (40cc) Silicone OIL #300000 (40cc)	1300
SIL500000	シリコンオイル #500000 (40cc) Silicone OIL #500000 (40cc)	1300
SIL1000000	シリコンオイル #1000000 (20cc) Silicone OIL #1000000 (20cc)	1300

ビス・ナット類

SCREW・NUT etc.

品番 No.	パーツ名 Part Names	※定価 (税抜)
1-E025	Eリング(E2.5/10入) E-Ring(E2.5/10pcs)	150
1-N3024	ナット(M3x2.4/10入) Nut(M3x2.4/10pcs)	200
1-N3033N	ナット(M3x3.3) ナイロン (5入) Nut(M3x3.3) Nylon (5pcs)	200
1-N3033NA-B	ナット(M3x3.3) ナイロン (アルミ/ブルー/5入) Nut(M3x3.3) Nylon (Aluminium/Blue/5pcs)	300
1-N3033NA-S	ナット(M3x3.3) ナイロン (アルミ/シルバー/5入) Nut(M3x3.3) Nylon(Aluminium/Silver/5pcs)	300
1-N3043N	ナット(M3x4.3) ナイロン (5入) Nut(M3x4.3) Nylon (5pcs)	200
1-N3043NA-S	ナット(M3x4.3) ナイロン (アルミ/シルバー/5入) Nut(M3x4.3) Nylon(Aluminium/Silver/5pcs)	300
1-N4045FNA-B	ナット(M4x4.5)フランジ ナイロン(アルミ/ブルー/4入) Nut(M4x4.5)Flanged Nylon(Alumi/Blue/4pc)	300
1-N4045FNA-G	ナット(M4x4.5)フランジ ナイロン(アルミ/ゴールド/4入) Nut(M4x4.5)Flanged Nylon(Alumi/Gold/4pc)	300
1-N4045F	ナット(M4x4.5) フランジ (10入) Nut(M4x4.5) Flanged (10pcs)	200
1-N4045F-B	ナット(M4x4.5) フランジ (スチール/ブルー/8入) Nut(M4x4.5) Flanged (Steel/Blue/8pcs)	300
1-N4045F-R	ナット(M4x4.5) フランジ (スチール/レッド/8入) Nut(M4x4.5) Flanged (Steel/ Red/8pcs)	300
1-S12605H	ボタンビス(M2.6x5)(ヘックス/10入) Button Screw(Hex/M2.6x5/10pcs)	400
1-S13006H	ボタンビス(M3x6)(ヘックス/10入) Button Screw(Hex/M3x6/10pcs)	300
1-S13008H	ボタンビス(M3x8)(ヘックス/10入) Button Screw(Hex/M3x8/10pcs)	300
1-S13010H	ボタンビス(M3x10)(ヘックス/10入) Button Screw(Hex/M3x10/10pcs)	300
1-S13012H	ボタンビス(M3x12)(ヘックス/10入) Button Screw(Hex/M3x12/10pcs)	300
1-S13035H	ボタンビス(M3x35)(ヘックス/5入) Button Screw(Hex/M3x35/5pcs)	300

品番 No.	パーツ名 Part Names	※定価 (税抜)
1-S23006F	キャップビス(M3x6/フランジ付/5入) Cap Screw(M3x6/Flanged/5pcs)	400
1-S23008	キャップビス(M3x8/5入) Cap Screw(M3x8/5pcs)	200
1-S23012	キャップビス(M3x12/5入) Cap Screw(M3x12/5pcs)	200
1-S23020	キャップビス(M3x20/5入) Cap Screw(M3x20/5pcs)	200
1-S23022	キャップビス(M3x22/5入) Cap Screw(M3x22/5pcs)	200
1-S23025	キャップビス(M3x25/5入) Cap Screw(M3x25/5pcs)	200
1-S23030	キャップビス(M3x30/5入) Cap Screw(M3x30/5pcs)	200
1-S33006H	サラビス(M3x6)(ヘックス/10入) Flat Head Screw(Hex/M3x6/10pcs)	300
1-S33008H	サラビス(M3x8)(ヘックス/10入) Flat Head Screw(Hex/M3x8/10pcs)	300
1-S33010H	サラビス(M3x10)(ヘックス/10入) Flat Head Screw(Hex/M3x10/10pcs)	300
1-S53003	セットビス(M3x3/10入) Set Screw(M3x3/10pcs)	200
1-S53004	セットビス(M3x4/10入) Set Screw(M3x4/10pcs)	200
1-S53008	セットビス(M3x8/10入) Set Screw(M3x8/10pcs)	300
1-S53010	セットビス(M3x10/10入) Set Screw(M3x10/10pcs)	200
1-S53012	セットビス(M3x12/10入) Set Screw(M3x12/10pcs)	200
1-W200604	ワッシャー(M2x6x0.4/10入) Washer(M2x6x0.4/10pcs)	200
1-W260705	ワッシャー(M2.6x7x0.5/10入) Washer(M2.6x7x0.5/10入)	200
1-W300805	ワッシャー(M3x8x0.5/10入) Washer(M3x8x0.5/10pcs)	200

# 京商スペアパーツ・オプションパーツの購入方法

※これらの購入方法は日本国内に限らせていただきます



- 部品をこわしたり、なくしてしまった場合でもスペアパーツやオプションパーツを購入し、元どおりに直す事ができます。
- パーツはお店で直接購入していただくか、お店に行けない場合は、インターネットから通信販売で購入することができます。  
(現金書留及び郵便振込みによる通信販売は平成20年3月31日をもって終了させていただいておりますので予めご了承ください)
- 商品のご購入に際しては商品代金(税込)とは別に発送手数料が必要です。

※お支払い方法により発送手数料が異なりますので下記の注文専用電話にてご確認ください。  
※お届け予定日数は夏・冬期休業または交通事情等運送上の理由により、遅れる場合がございますのであらかじめご了承ください。

## 1.まずはお店でお求めください。

まずは、お近くのお店か、この商品をお買い求めいただいたお店にご来店ください。ご希望のパーツの在庫があれば即購入できます。その際に組立/取扱説明書をお持ちになると購入がスムーズになります。



### お店で在庫切れの場合でも京商の『オンラインパーツ直送便』※でお店から京商へ申し込みます

お店でご希望のパーツがたまたま品切れだった場合でも、京商の『オンラインパーツ直送便』※を利用すればその場で注文できます。『オンラインパーツ直送便』は、ご希望のパーツの品番や数量等を直接お店にご注文してください。在庫確認後代金をお支払いいただければ結構です。お客様のご自宅か、お店にお届けします。

※一部取扱っていないお店もございます。



オンライン  
パーツ直送便  
取扱店はこの  
ステッカーが  
目印です。

A: 取扱説明書で必要な  
パーツの品番と数量を  
確認する。



B: お店で必要なパーツを  
注文し代金を支払う。



C: ご注文から約3~4日で  
お客様のご自宅か、お店に  
お届けします。



## 2.お店に行けない場合は 次の方法で京商から通信販売で購入できます。

お店に行けない場合は、京商ホームページからお申し込みください。

### インターネットで京商に申し込む



<http://rc.kyosho.com>

インターネットでお申し込みの場合は2種類(各社クレジットカード、代引支払い)からお選びいただけますのでご利用ください。



京商株式会社

〒243-0021 神奈川県厚木市岡田3050 厚木アクストメインタワー7F

●お問い合わせはユーザー相談室まで

電話 046-229-4115 受付時間：月～金曜(祝祭日を除く)13:00～18:00

# 組立や、操作上で不明な点のお問い合わせ方法

これらのサービスは日本国内に限らせて頂きます



組立てたり、操作してみて上手くいかない点などございましたら、ご購入いただいた販売店または、京商ユーザー相談室へお問い合わせください。

京商ユーザー相談室へお問い合わせの際は、お電話いただくか、下記のお問い合わせ用紙に必要な事項をご記入のうえ、ファックスまたは郵便でお送りください。

## 京商へのお問い合わせ先 → 「京商ユーザー相談室」

京商にお問い合わせの際は、「京商ユーザー相談室」にご連絡ください。

お問い合わせの際は、お手元に商品や組立/取扱説明書をご用意のうえ、組立/取扱説明書のページ数、行程番号、部品番号(キーNo.)を用いるなど、なるべく具体的にお知らせください。

電話でのお問い合わせは：046-229-4115 電話でのお問い合わせは、月曜～金曜(祝祭日を除く)13:00～18:00。

FAXでのお問い合わせは：046-229-4032 FAXでは、24時間お問い合わせの受付をして居ります。回答は、翌営業日以降となる場合があります。営業日:月曜～金曜(祝祭日を除く)

郵便でのお問い合わせは：〒243-0021 神奈川県 厚木市 岡田3050 厚木アクストメインタワー7F  
京商株式会社 ユーザー相談室宛

キリトリ線

## お問い合わせ用紙

お問い合わせ用紙は、FAXまたは郵便でお送りください。回答方法は、京商で検討のうえ考慮させていただきます。

郵送の場合は、お問い合わせ用紙のコピーを保管してください。

品番	No.30048	商品名	LAZER ZX7					
ご購入店	店名	都道府県		ご購入年月日	平成	年	月	日
	(電話	-	-					
ご使用プロポ	メーカー名	商品名	ご使用の	モーター				
				エンジン				
ご氏名	フリガナ	R/C歴		約 年				
ご自宅住所	〒 _____		都道府県					
ご自宅の連絡先	電話	( )	FAX	( )				
平日の昼間に可能な連絡先	電話	( )	FAX	( )				
月曜～金曜(祝祭日を除く)13:00～18:00で電話連絡可能な時間帯			:	頃	受付No.(京商記入欄)			

お問い合わせご記入欄：組立/取扱説明書のページ数や部品番号(キーNo.)を用いるなど、なるべく具体的にご記入ください。

.....

.....

.....

.....

.....

.....

.....

.....

.....

※京商株式会社では、お客様の個人情報の保護に力を入れております。お客様よりの、注文及びお問い合わせを通じて知りえたお客様の個人情報につきましては、(1)～(3)の場合を除き無断で第三者に提供したり開示するようなことはありません。(1)お客様の事前の承諾を受けた場合。(2)法律に基づき開示請求を受けた場合。(3)サービスの提供のため当社の委託先に開示する場合。

京商株式会社

〒243-0021 神奈川県厚木市岡田3050 厚木アクストメインタワー7F

●ユーザー相談室直通電話 046-229-4115

お問い合わせは：月曜～金曜(祝祭日を除く)13:00～18:00

32231807-1 PRINTED IN CHINA







京商ホームページ  
[www.kyosho.com](http://www.kyosho.com)

メーカー指定の純正部品を使用して  
安全にR/Cを楽しみましょう。

京商株式会社

〒243-0021 神奈川県厚木市 岡田3050 厚木アクストメインタワー7F

●ユーザー相談室直通電話 046-229-4115

お問い合わせは：月曜～金曜(祝祭日を除く)13：00～18：00

60111810-1

PRINTED IN JAPAN