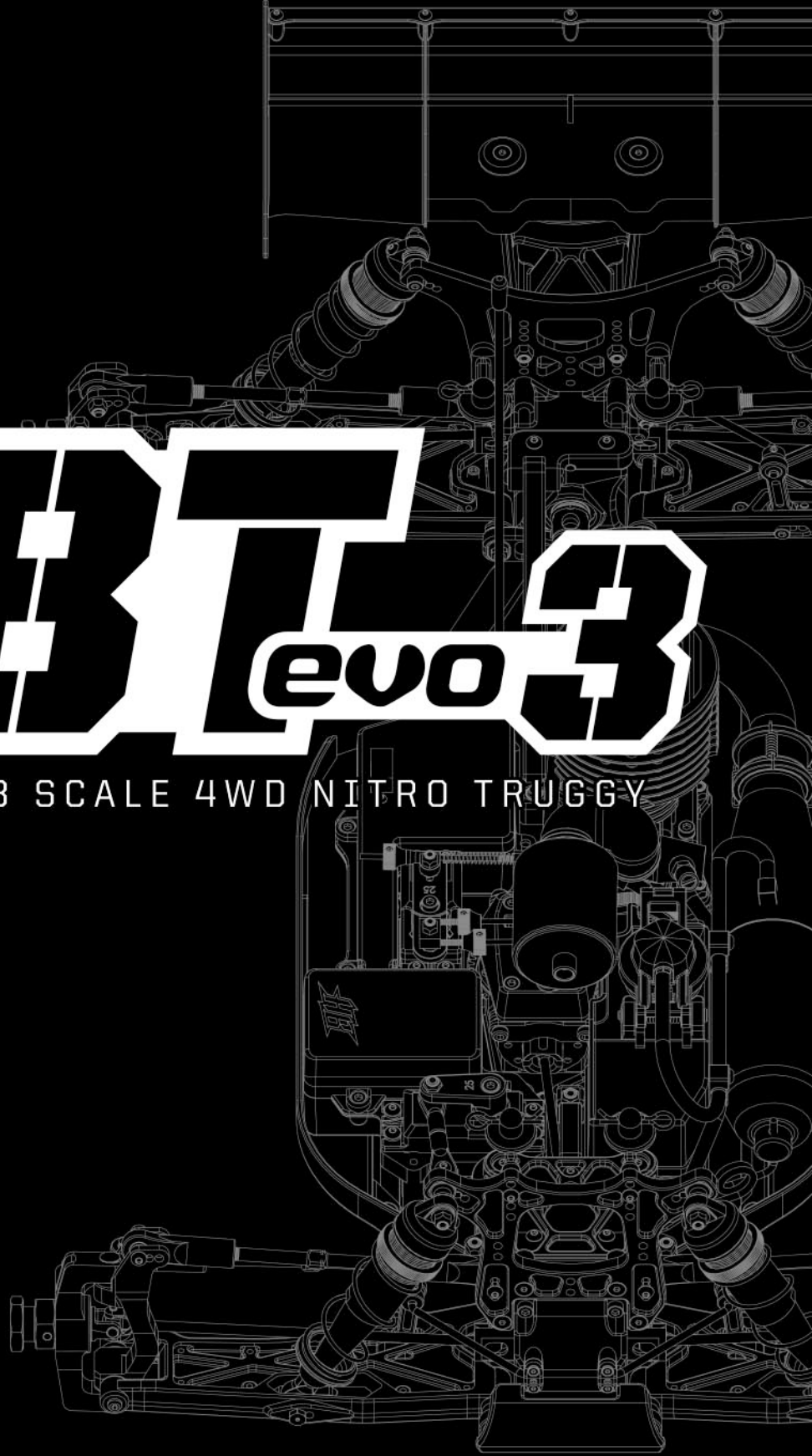


- En Instruction Manual
- De Bauanleitung
- Fr Manuel de montage

D8T evo3

COMPETITION 1/8 SCALE 4WD NITRO TRUGGY



Thank you

Thank you for selecting this HB Racing product! This kit is designed to be fun to drive and uses top quality parts for durability and performance. The instruction manual you are reading was designed to be easy to follow yet thorough in its explanations. HB Racing wants you to enjoy driving your new HB Racing product. If you come across any problems or need some help getting through a step, give us a call and we will do our very best to help you. You can also contact us on the internet at www.hbracing.com

- This is a high performance R/C kit, and it requires regular maintenance for best performance. If you don't do regular maintenance the performance will suffer. HB Racing has all the necessary parts and accessories available to keep your car performing at its best.

The caution or attention symbols will warn you about steps that can be very dangerous. Please read and understand the instructions carefully before proceeding.



Caution

Failure to follow these instructions can damage your kit, and cause serious bodily injury or death.



Attention

Failure to follow these instructions can cause injury to yourself or others. You might also cause property damage or damage to your kit.



Caution

If you make changes or adjustments not shown in the instruction manual, your vehicle may be damaged.

To prevent any serious personal injury and/or damage to property, please be responsible when operating all remote controlled models. Extra attention is called for when operating any glow fuel powered model. These models can exceed speeds of 30 m.p.h. and use highly poisonous and flammable fuels.

Before Running

- Please read manual (with parent, guardian or a responsible adult if necessary).

While Operating

- Please do not run on a public street, this could cause serious accidents, personal injuries and/or property damage.
- Please do not run near pedestrians or small children.
- Please do not run in small or confined areas.

Before Operating

- Make sure that all screws and nuts are properly tightened.
- Always use fresh batteries for your transmitter and receiver to avoid losing control of the model.
- Make sure no one else is using the same radio frequency as you are using.
- Please confirm the neutral throttle position.

After Running

- Shut off engine first, then turn off receiver switch and turn off transmitter last.
- After running, it is necessary to perform routine maintenance.
- Failure to do this can result in increased wear and damage to the engine and chassis.

Heat, Fire, and Fuel Safety

- Never use gasoline in a glow engine. Use glow fuel specifically designed for model car engines.
- Do not run near open flames or smoke while running your model or while handling fuel.
- Always store fuel in a well ventilated place, away from heating devices, open flames, direct sunlight, or batteries. Keep glow fuel away from children.
- Glow fuel is flammable and poisonous. Glow fuel powered model engines emit poisonous vapors and gasses. These vapors irritate eyes and can be highly dangerous to your health.
- Be aware that some parts will be hot after operation. Do not touch the exhaust or the engine until they have cooled.



4 TIME WORLD CHAMPIONS

www.HBRACING.COM

Danke

Vielen Dank, dass Sie sich für HB Racing entschieden haben! Dieses Auto soll Spaß machen und verwendet nur hochwertige Materialien für beste Leistungen und Haltbarkeit. Die Anleitung, die Sie gerade lesen, ist einfach zu verstehen und dabei sehr ausführlich. HB Racing will, dass Sie Erfolg und Spaß mit Ihrem neuen Modell haben! Falls es dennoch einmal zu Problemen kommen sollte, melden Sie sich bei uns. Wir werden alles in unserer Macht stehende tun, um zu helfen. Sie können uns auch gerne unter www.hbracing.com kontaktieren.

- Dies ist ein hochleistungs RC-Auto und benötigt regelmäßige Wartung. Wenn Sie diese Wartungsarbeiten nicht durchführen wird die Leistung des Autos darunter leiden. Alle zur Wartung benötigten Teile sind bei HB Racing erhältlich.

Die Warnsymbole weisen Sie auf gefährliche Bauabschnitte hin.
Bitte lesen und verstehen Sie die Anweisungen bevor Sie sie durchführen.



Warnhinweise

Wenn Sie diesen Anweisungen nicht folgen, können Sie oder Ihr Auto Schäden davontragen.



Achtung

Wenn Sie diesen Anweisungen nicht folgen, können Sie oder andere verletzt werden. Es kann auch sein, dass dabei Sachschaden an anderen Dingen oder Ihrem Auto entsteht.



Warnhinweise

Wenn Sie Änderungen oder Einstellungen an Ihrem Fahrzeug vornehmen, die nicht in der Anleitung beschrieben sind, kann es beschädigt werden. Um Sachschaden und Verletzungen zu vermeiden, bitten wir Sie beim Fahren mit ferngesteuerten Modellen vorsichtig vorzugehen. Besondere Vorsicht ist bei Modellen mit Verbrennungsmotor geboten. Diese Modelle können deutlich schneller als 50km/h werden und verwenden leicht entzündliche Kraftstoffe.

Vor dem Fahren

- Bitte lesen Sie die Anleitung (mit einem Erwachsenen)

Während dem Fahren

- Fahren Sie bitte nicht auf öffentlichen Straßen. Dies kann zu schweren Unfällen mit Personen- und/oder Sachschaden führen.
- Fahren Sie bitte nicht in der Nähe von Fußgängern und Kindern.
- Fahren Sie bitte nicht auf zu kleinen oder begrenzten Plätzen.

Vor dem Fahren

- Vergewissern Sie sich, dass alle Schrauben und Muttern korrekt sitzen.
- Verwenden Sie immer frische Batterien im Sender und Empfänger um nicht die Kontrolle über das Auto zu verlieren.
- Achten Sie darauf, dass niemand anderes mit dem selben Quarz fährt.
- Überprüfen Sie, dass die Servos auf Neutralposition stehen.

Nach dem Fahren

- Schalten Sie den Motor aus, danach den Empfänger und als letztes den Sender.
- Nach dem Fahren ist regelmäßige Wartung nötig. Dies nicht zu tun, kann den Verschleiß erhöhen oder den Motor beschädigen.

Feuer und Sicherheitshinweise zum Kraftstoff



- Verwenden Sie niemals Benzin in einem Modellmotor. Verwenden Sie speziellen Kraftstoff für Modellmotoren.
- Fahren Sie nicht in der Nähe von Feuer und rauchen Sie nicht, wenn Sie Ihr Modell betreiben oder mit Kraftstoff hantieren.
- Bewahren Sie den Kraftstoff nur in gut belüfteten Räumen auf. Weit entfernt von Heizkörpern, Feuer, Sonnenlicht oder Batterien. Halten Sie den Kraftstoff von Kindern fern.
- Der Kraftstoff ist brennbar und giftig. Die Abgase von Modellmotoren sind sehr giftig. Diese Abgase können blind machen und Ihre Gesundheit schädigen.
- Denken Sie daran, dass einige Teile sehr heiß werden können. Berühren Sie nicht den Auspuff oder den Motor, bevor diese abgekühlt sind.

Merci

Merci d'avoir choisi ce produit HB Racing! Ce kit a été conçu pour être amusant à conduire, et utilise des pièces de la plus haute qualité pour la longévité et les performances. Le manuel d'utilisation qui est entre vos mains a été conçu pour vous fournir des explications faciles à suivre mais complètes. HB Racing espère que vous aurez plaisir à piloter votre nouveau kit radio-commandé. Si vous rencontrez des problèmes ou si vous avez besoin d'aide pour une étape, appelez-nous et nous ferons de notre mieux pour vous aider. Vous pouvez aussi nous contacter par Internet sur www.hbracing.com.

- Ceci est un kit radio-commandé de hautes performances, et requiert un entretien régulier pour donner le meilleur de lui-même. Si vous n'effectuez pas un entretien régulier, les performances en souffriront. HB Racing a toutes les pièces et les accessoires nécessaires pour maintenir les performances de votre véhicule à leur meilleur niveau.

Les symboles attirant votre attention vous avertiront des étapes qui peuvent être très dangereuses. Veuillez lire soigneusement les instructions et bien les comprendre avant toute utilisation.



Précautions

En ne suivant pas ces instructions vous pourriez endommager votre kit, et provoquer de sérieux dégâts corporels ou même mortels.



Attention

En ne suivant pas ces instructions vous pourriez vous blesser vous-même ou blesser d'autres personnes. Vous pourriez également provoquer des dégâts matériels ou endommager votre kit.



Précautions

Si vous apportez des modifications ou faites des réglages qui ne sont pas indiqués dans le manuel d'instruction, votre véhicule pourrait être endommagé. Pour éviter toute blessure corporelle et/ou dommage aux biens, veuillez agir d'une façon responsable lorsque vous faites fonctionner des modèles réduits télécommandés. Une attention particulière est nécessaire lorsque vous utilisez un modèle thermique. Ceux-ci peuvent atteindre des vitesses de 50 km/h et utilisent des carburants hautement toxiques et inflammables.

Avant de faire courir le véhicule

- Veuillez lire le manuel avec un parent ou un adulte responsable.

Lors du fonctionnement

- Ne faites pas fonctionner sur une voie publique, cela pourrait provoquer des accidents graves, des blessures corporelles et/ou des dommages aux biens.
- Ne faites pas fonctionner à proximité de piétons ou d'enfants en bas âge.
- Ne faites pas fonctionner dans des lieux petits ou fermés.

Avant de mettre en marche

- Veuillez vérifier que toutes les vis et tous les boulons sont correctement serrés.
- Utilisez toujours des batteries nouvellement chargées pour l'émetteur et le récepteur afin d'éviter de perdre le contrôle du véhicule.
- Vérifiez que personne d'autre n'utilise la même fréquence radio que vous.
- Veuillez vérifier la position neutre de l'accélérateur.

Après l'arrêt

- Éteignez d'abord le moteur, puis le récepteur, et éteignez l'émetteur en dernier.
- Après avoir roulé, il est nécessaire d'effectuer un entretien de routine. Ne pas le faire résulterait en une usure plus importante et des dommages au moteur et au châssis.

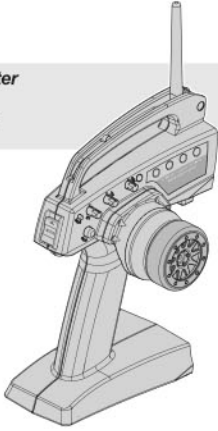
Sécurité du carburant contre l'incendie



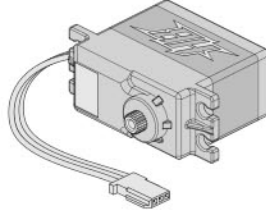
- N'utilisez jamais d'essence dans un moteur thermique. Utilisez du carburant spécialement conçu pour les moteurs de modèles réduits.
- Ne faites pas fonctionner près de flammes nues et ne fumez pas pendant que vous faites courir votre modèle réduit ou que vous manipulez du carburant.
- Conservez toujours le carburant dans un endroit bien ventilé, loin des appareils de chauffage, des flammes nues, de la lumière du soleil directe ou de batteries. Conservez le carburant hors de la portée des enfants.
- Le carburant pour modèles réduits est inflammable et poison. Les modèles réduits thermiques émettent des vapeurs et gaz toxiques. Ces vapeurs irritent les yeux et peuvent être très dangereuses pour votre santé.
- N'oubliez pas que certaines pièces seront chaudes après avoir fonctionné. Ne touchez pas l'échappement ou le moteur avant qu'ils n'aient refroidi.

Equipment Needed
Benötigtes Zubehör
Équipement nécessaire

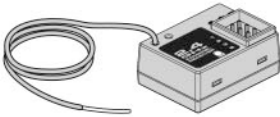
Transmitter
Sender
Émetteur



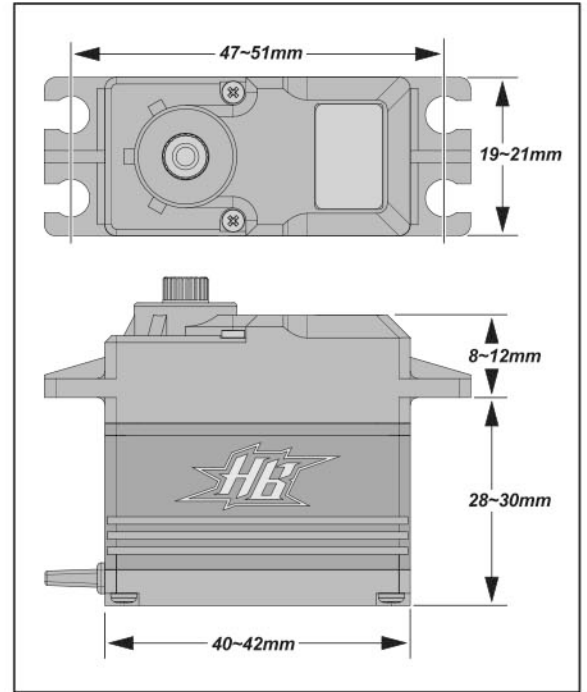
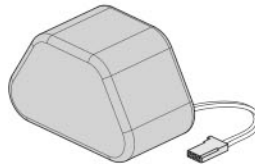
Steering Servo / Throttle Servo
Lenkservo / Gas-Servo
Servo de direction / Servo accélération



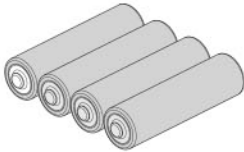
Receiver
Empfänger
Récepteur



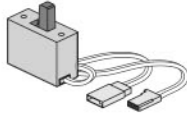
Receiver Battery 6.0V
Empfängerakku 6.0V
Batterie récepteur 6.0V



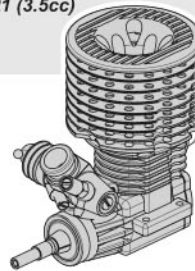
Batteries for transmitter
Senderbatterien
Piles de l'émetteur



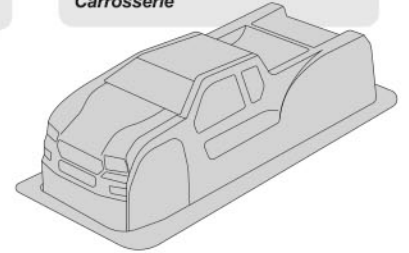
Receiver Switch
Empfänger Schalter
Commutateur du récepteur



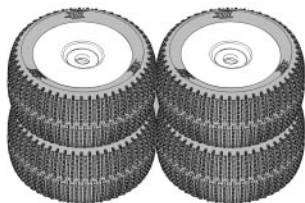
Engine .21 (3.5cc)
Motor
Moteur



Body
Karosserie
Carrosserie



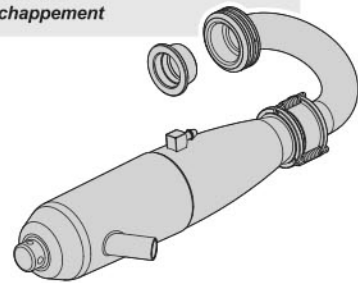
Wheels and Tires
Räder und Reifen
Roues et Pneus



Charger for Receiver Battery Pack
Empfängerakku-Ladegerät
Chargeur compatible pour pack de batteries du récepteur



Exhaust Pipe
Resonanz-Rohr
Pot d'échappement

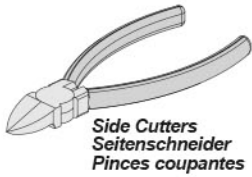


Caution
Warnhinweise
Précautions

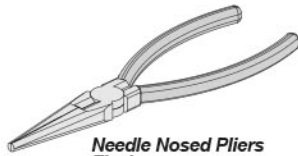
If you do not use a charger designed to charge Nickel Metal Hydride / LiPo batteries, the batteries will be damaged.
 Wenn Sie keinen geeigneten Lader zum Laden der Nickel-Metall-Hydrid oder LiPo Akkus verwenden, werden die Akkus beschädigt.
 Si vous n'utilisez pas un chargeur conçu pour recharger les batteries Nickel Métal Hydride ou LiPo, celles-ci seront endommagées.

Tools Werkzeuge Outils

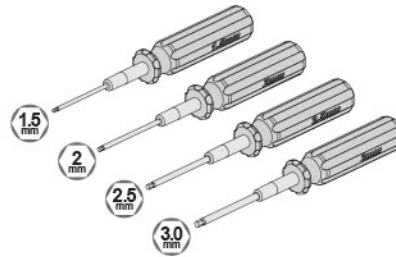
Tools needed for assembly. Sold separately.
Zum Zusammenbau benötigtes Werkzeug. Separat erhältlich.
Outils nécessaires pour la mise en place, vendus séparément.



Side Cutters
Seitenschneider
Pincès coupantes



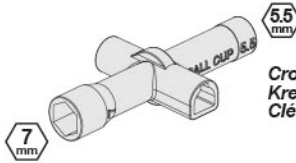
Needle Nosed Pliers
Flachzange
Pince à bec fin



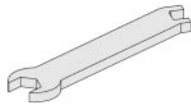
Allen Wrench 1.5mm / 2.0mm / 2.5mm / 3.0mm
Inbusschlüssel 1.5mm / 2.0mm / 2.5mm / 3.0mm
Clé Allen 1.5mm / 2.0mm / 2.5mm / 3.0mm



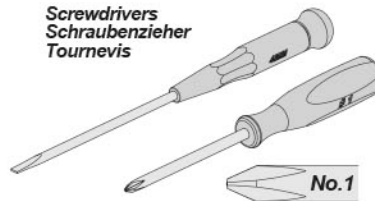
Hobby Knife
Modellbaumesser
Couteau de modélisme



Cross Wrench
Kreuzschlüssel
Clé en croix



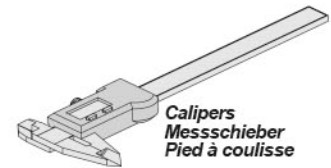
Turnbuckle Wrench
Spurstangenschlüssel
Clé à biellettes



Screwdrivers
Schraubenzieher
Tournevis



Reamer
Karosserieloch-Bohrer
Alésoir



Calipers
Messschieber
Pied à coulisse

Thread Lock
Schraubensicherung
Frein A Filet



Grease
Fett
Graisse



Instant Cement
Sekundenkleber
Colle rapide



Air Filter Oil
Luftfilter Öl
Huile p. Filtre a air



Lexan Paint
Lexanfarbe
Peinture



Included Items Enthaltenes Werkzeug Éléments inclus



ORI44406
Silicone Oil #400
Silikon Daempferoel #400
Huile silicone 400



ORI44417
Silicone Oil #4000
Silikon Daempferoel #4000
Huile silicone 4000



ORI44420
Silicone Oil #7000
Silikon Daempferoel #7000
Huile silicone 7000

Caution Achtung Attention



Do not run in water or sand.
Fahren Sie nie in Wasser oder Sand.
Ne faites pas fonctionner dans l'eau ou sur le sable.

Do not run on public streets or highways. This could cause serious accidents, personal injuries, and/or property damage.
Fahren Sie niemals auf öffentlichen Straßen. Dies kann zu schweren Unfällen mit Personen- und Sachschaden führen.
Ne faites pas fonctionner sur la voie publique ou la route. Cela pourrait provoquer des accidents graves, des blessures corporelles ou des dommages aux biens.

STEP A-01

! UPDATES

Check www.hbracing.com for the latest updates to the instructions.

Front
Vorne
Avant

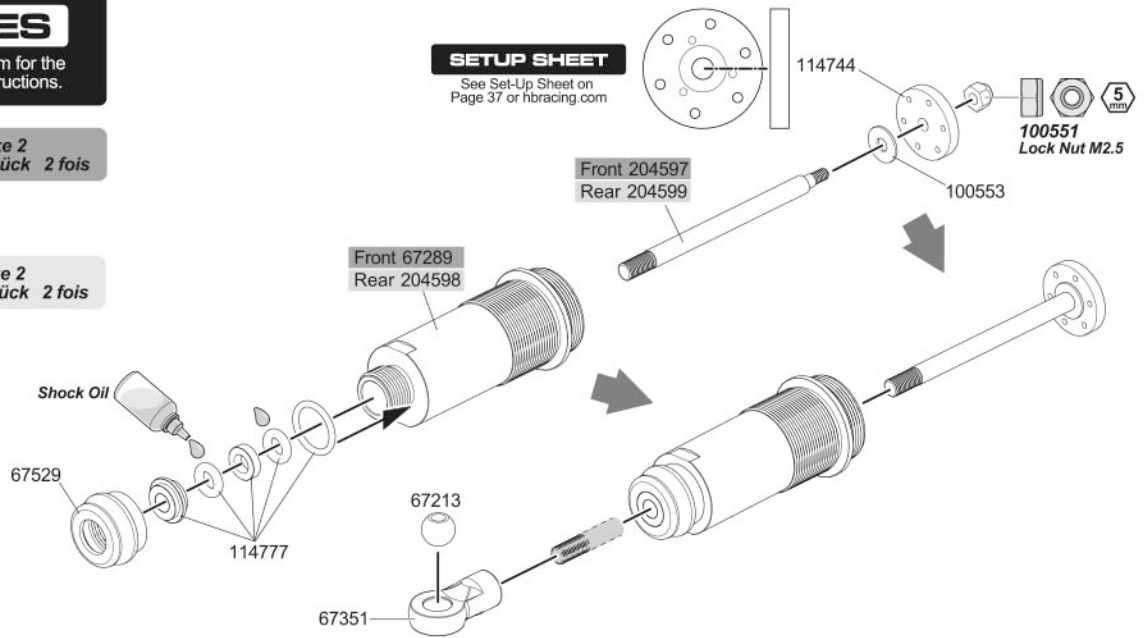
2x Make 2
2 Stück 2 fois

Rear
Hinten
Arrière

2x Make 2
2 Stück 2 fois

SETUP SHEET

See Set-Up Sheet on Page 37 or hbracing.com

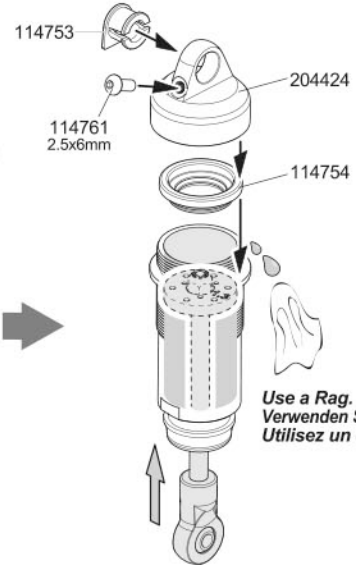
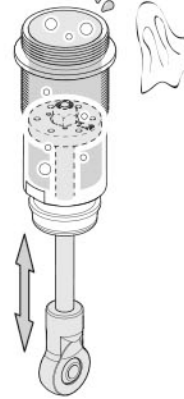
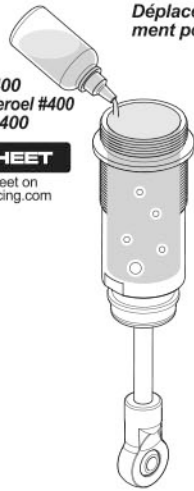


Move the shaft up and down slowly to remove all air bubbles.
Bewegen Sie die Kolbenstange langsam nach oben und unten, damit Luftblasen entweichen können.
Déplacez l'axe vers le haut et vers le bas doucement pour faire partir toutes les bulles.

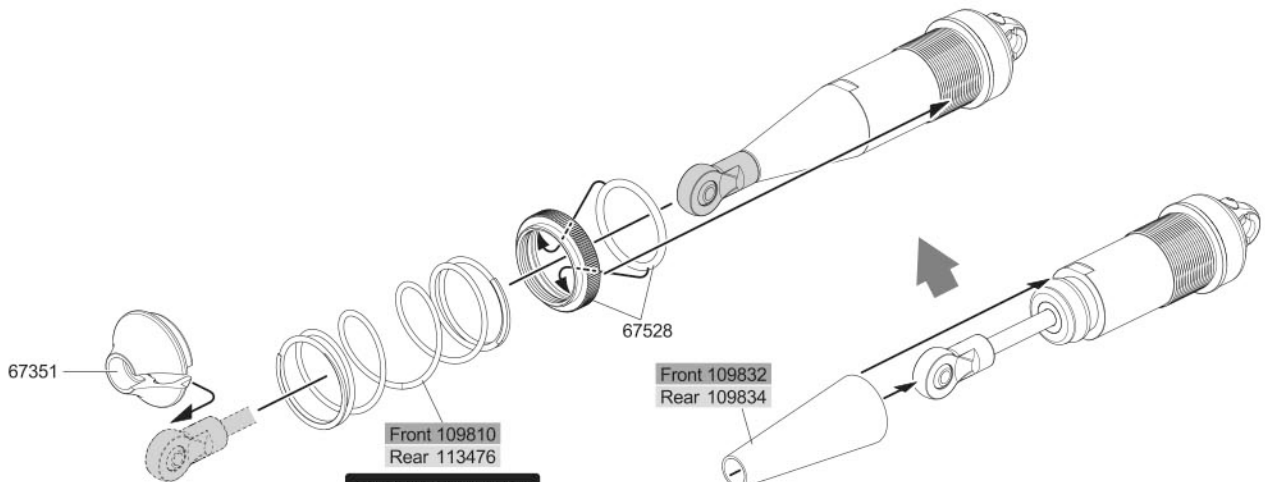
ORI44406
Silicone Oil #400
Silikon Daempferoel #400
Huile silicone 400

SETUP SHEET

See Set-Up Sheet on Page 37 or hbracing.com



Use a Rag.
Verwenden Sie einen Putzlappen.
Utilisez un chiffon.



SETUP SHEET

See Set-Up Sheet on Page 37 or hbracing.com

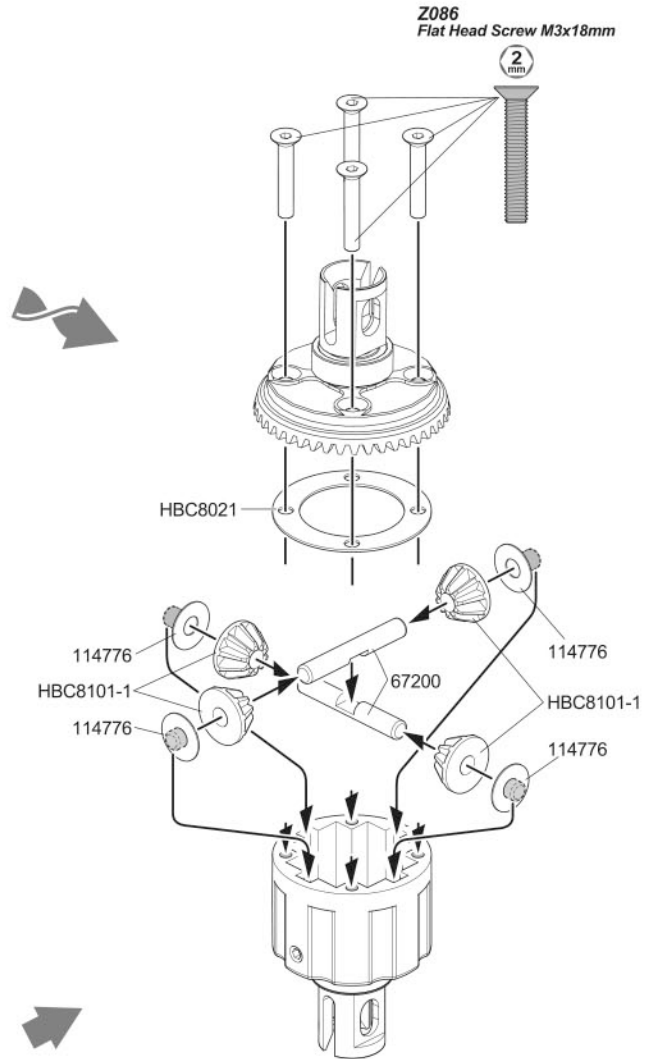
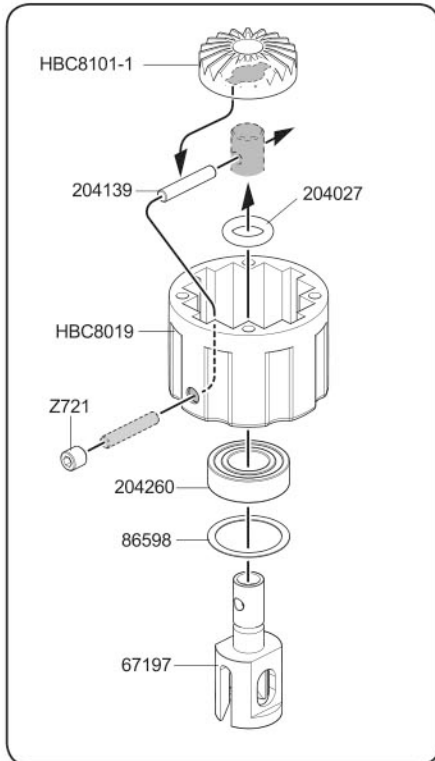
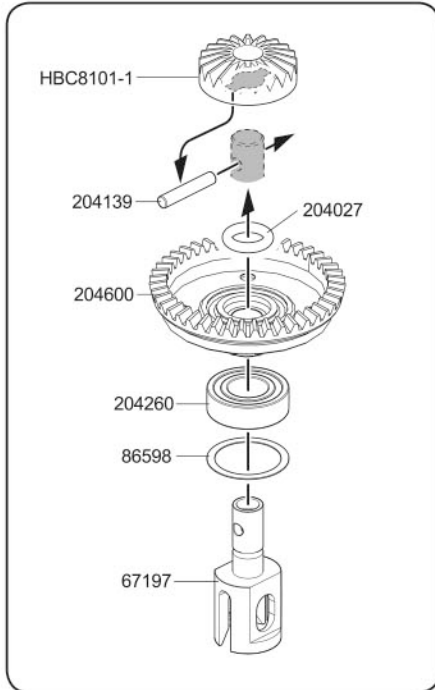
STEP B-01

Front
Vorne
Avant

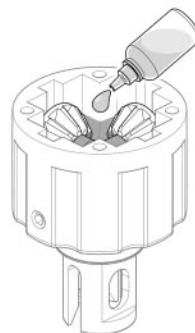
1x Make 1
1 Stück 1 fois

Rear
Hinten
Arrière

1x Make 1
1 Stück 1 fois



SETUP SHEET
See Set-Up Sheet on
Page 37 or hbracing.com



#7,000

**! Front
Vorne
Avant**

ORI44420
Silicone Oil #7,000
Silikon Daempferoel #7,000
Huile silicone 7,000

#4,000

**! Rear
Hinten
Arrière**

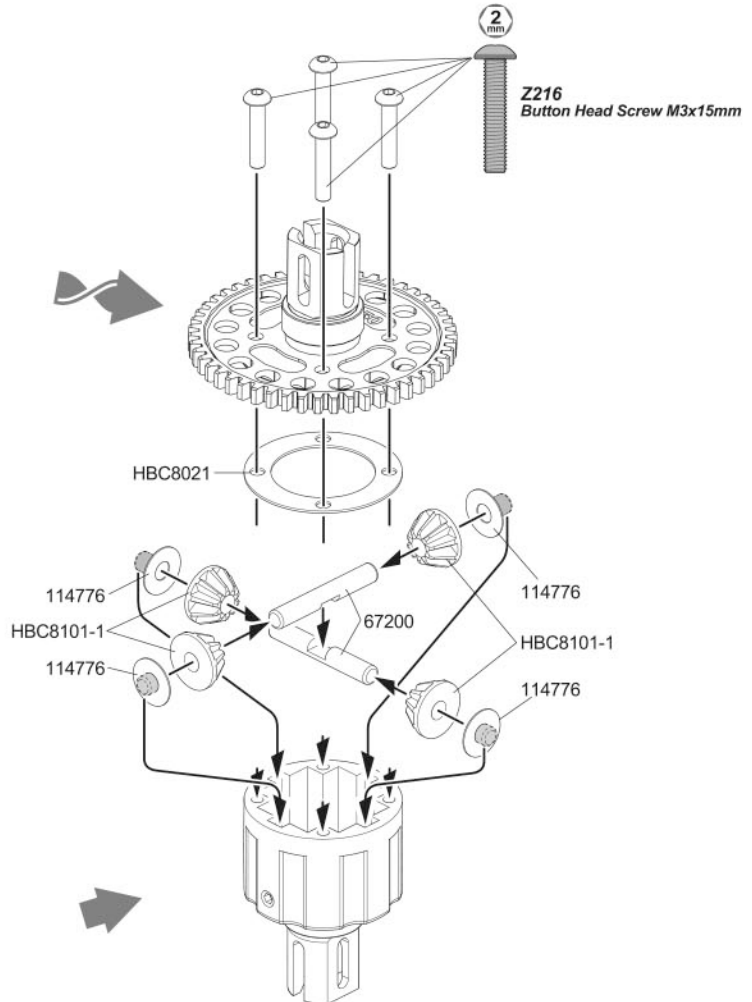
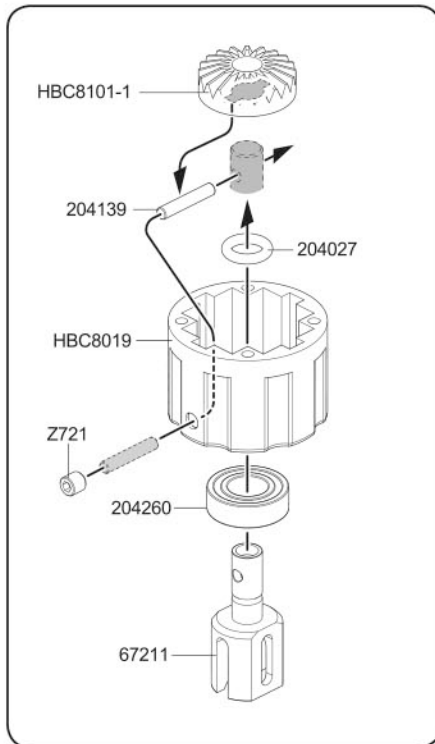
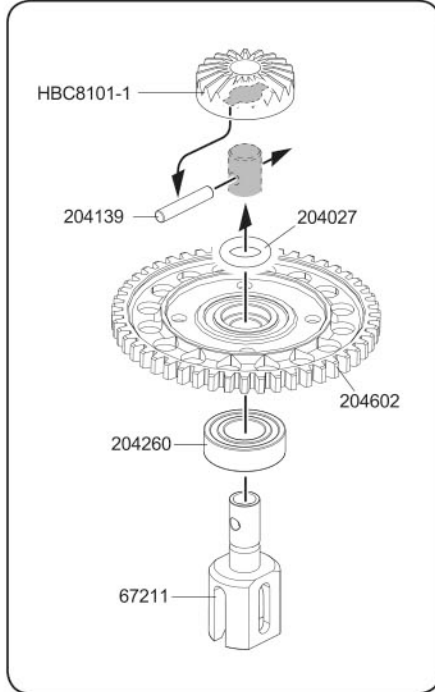
ORI44417
Silicone Oil #4,000
Silikon Daempferoel #4,000
Huile silicone 4,000

Fill to top of cross shafts with silicone diff oil.
Füllen Sie das Gehäuse bis zum Wellenkreuz
mit Silikon-Differential-Öl.
Remplissez d'huile jusqu'en haut des arbres trans-
versaux avec de l'huile silicone pour différentiel.

STEP B-02

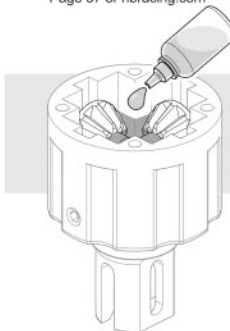
Center
Mitte
Central

1x Make 1
1 Stück 1 fois



SETUP SHEET

See Set-Up Sheet on
Page 37 or hbracing.com

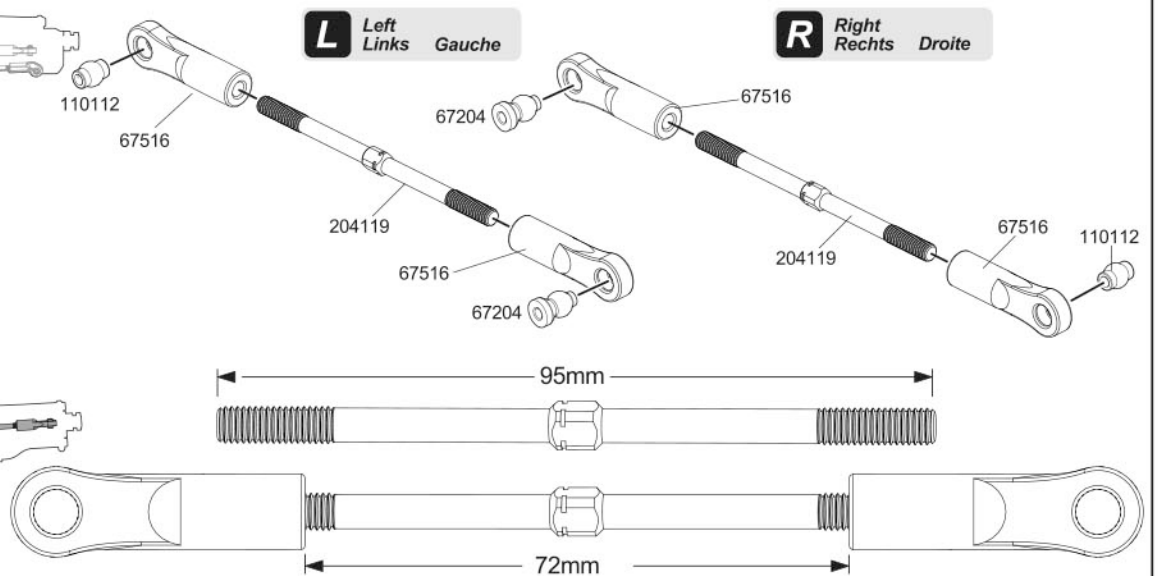
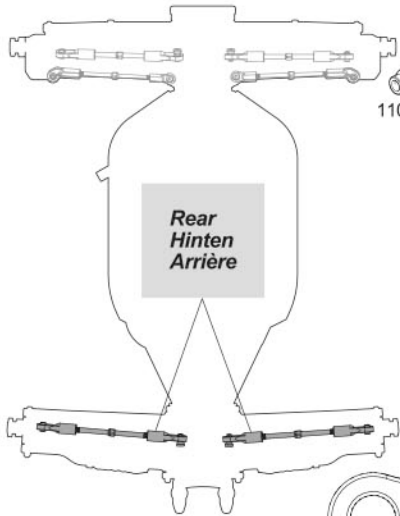
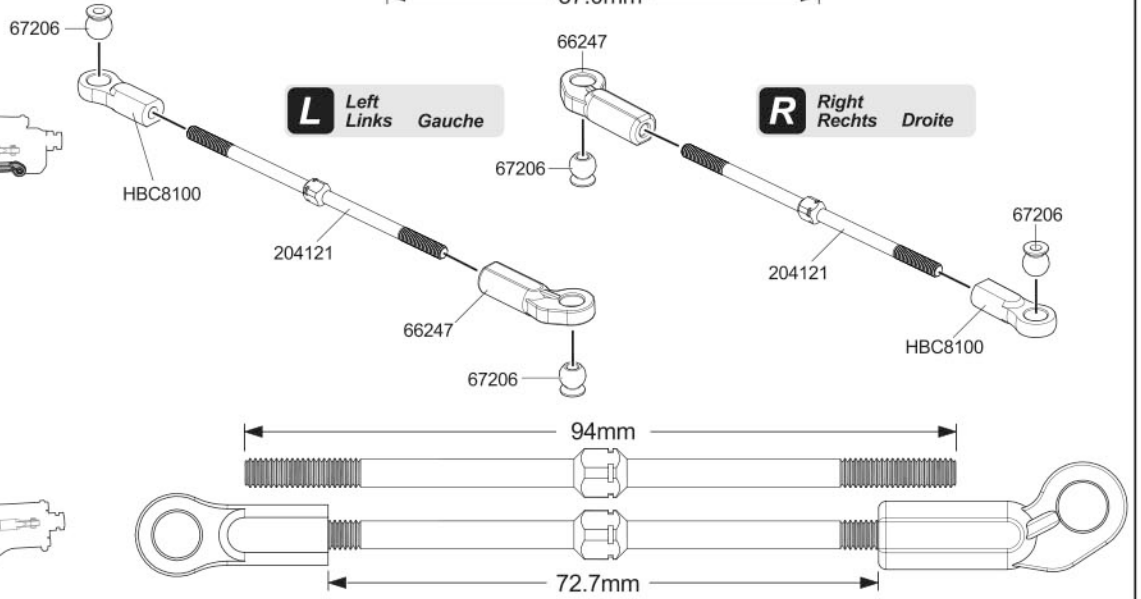
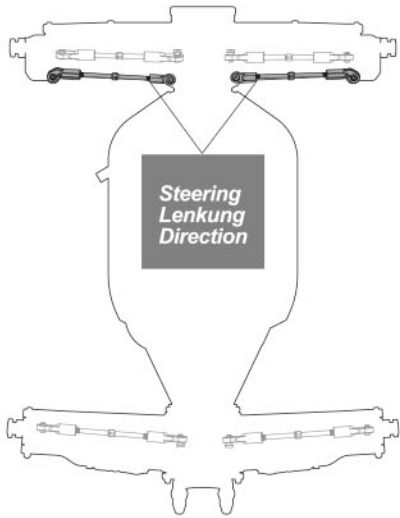
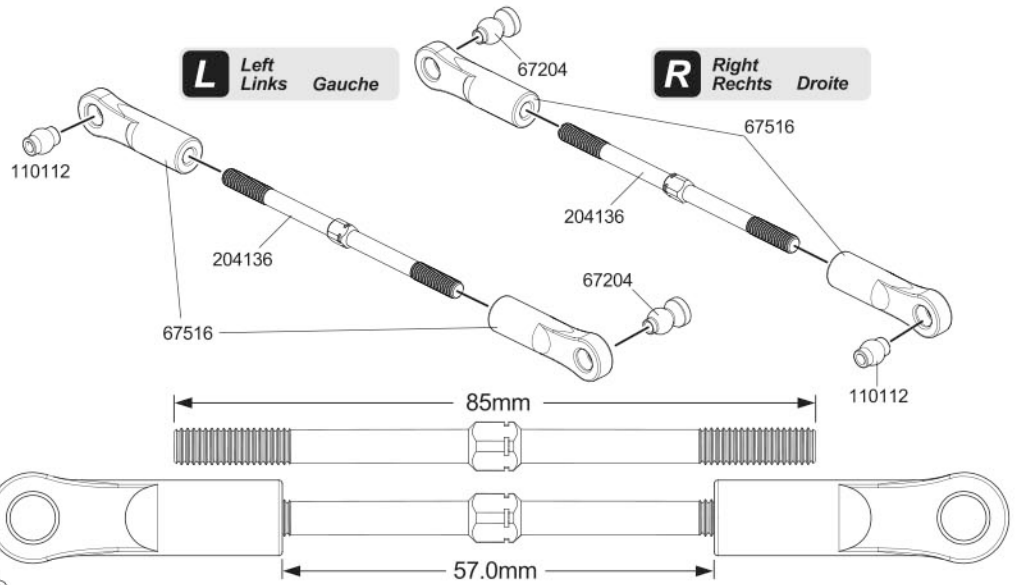
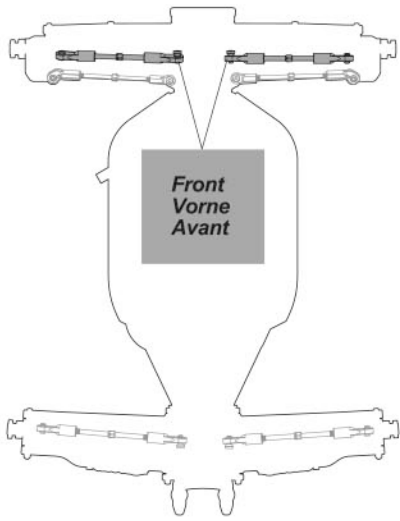


#7,000

ORI44420
Silicone Oil #7,000
Silikon Daempferoel #7,000
Huile silicone 7,000

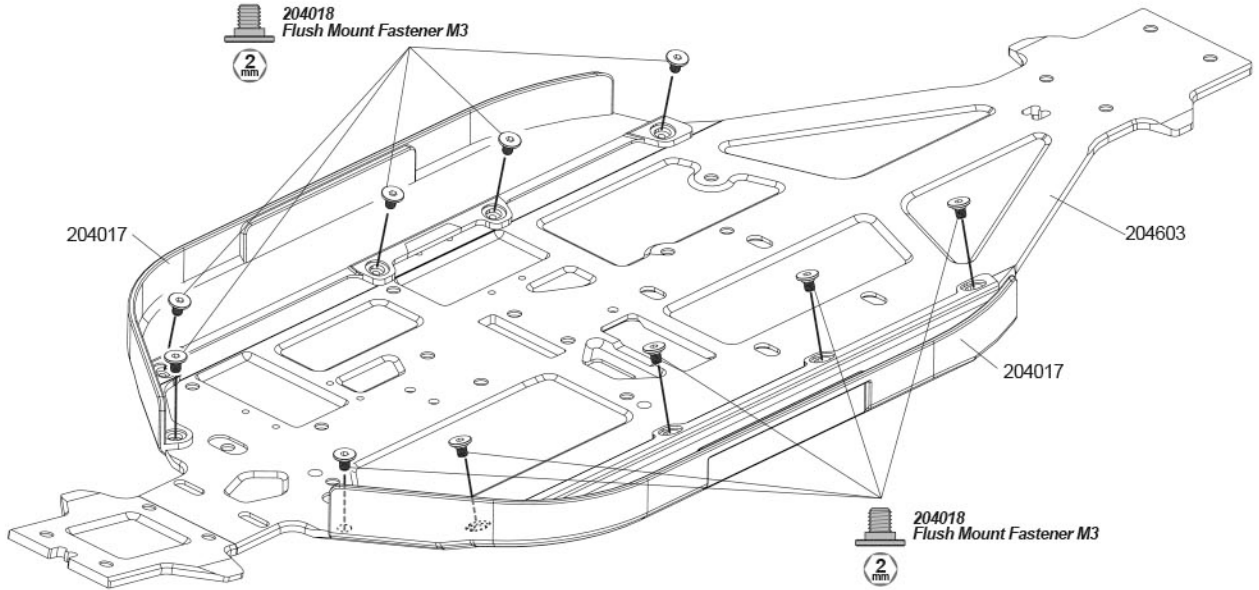
Fill to top of cross shafts with silicone diff oil.
Füllen Sie das Gehäuse bis zum Wellenkreuz
mit Silikon-Differential-Öl.
Remplissez d'huile jusqu'en haut des arbres trans
versaux avec de l'huile silicone pour différentiel.

STEP C-01



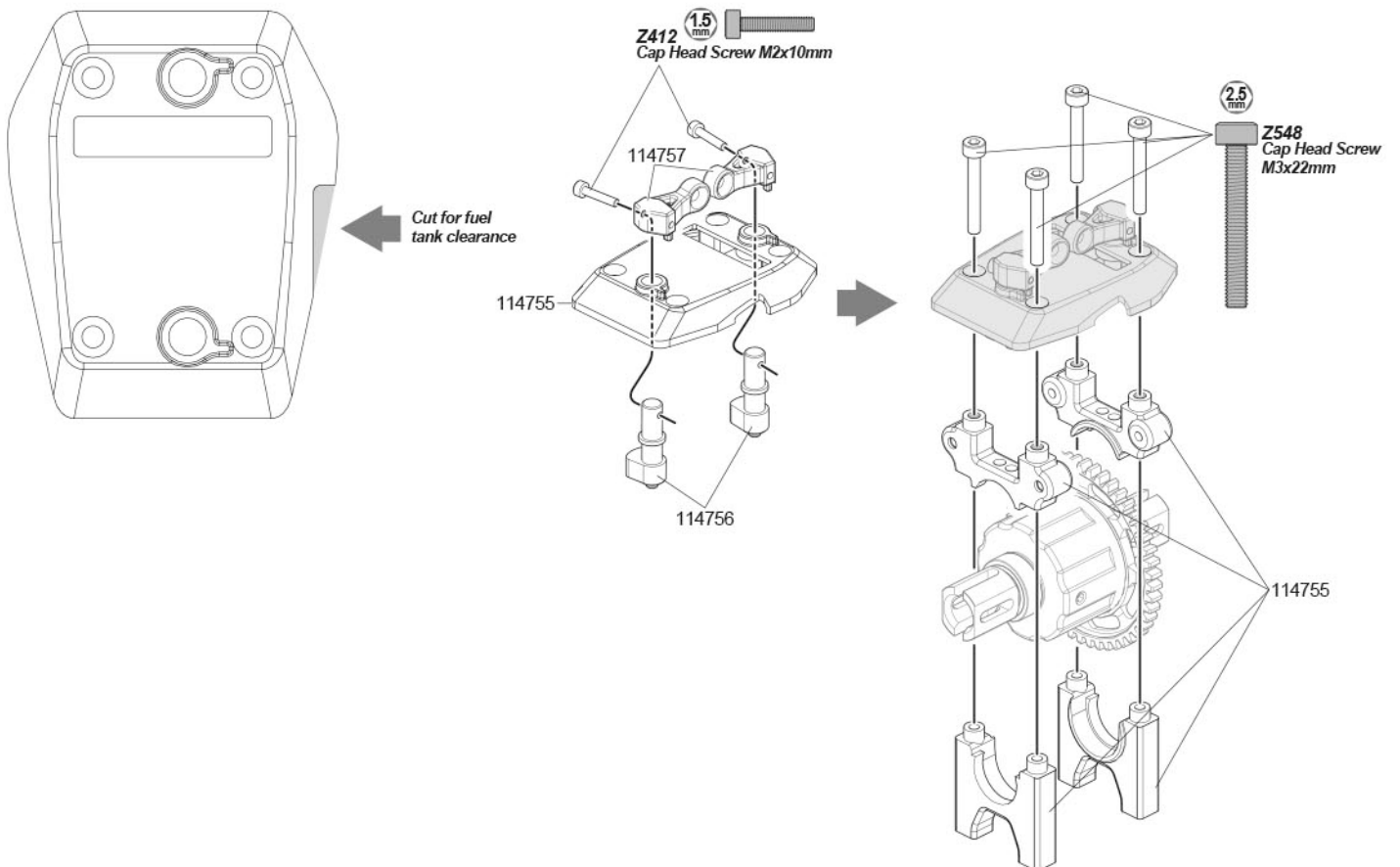
BAG - D

STEP D-01

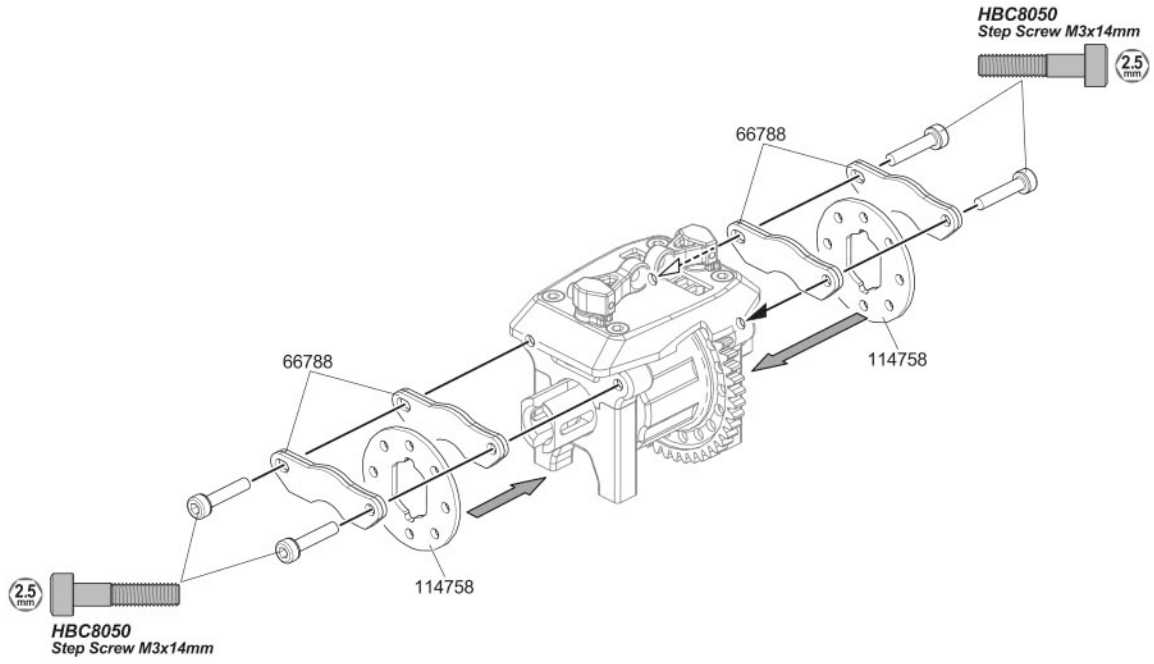


BAG - E

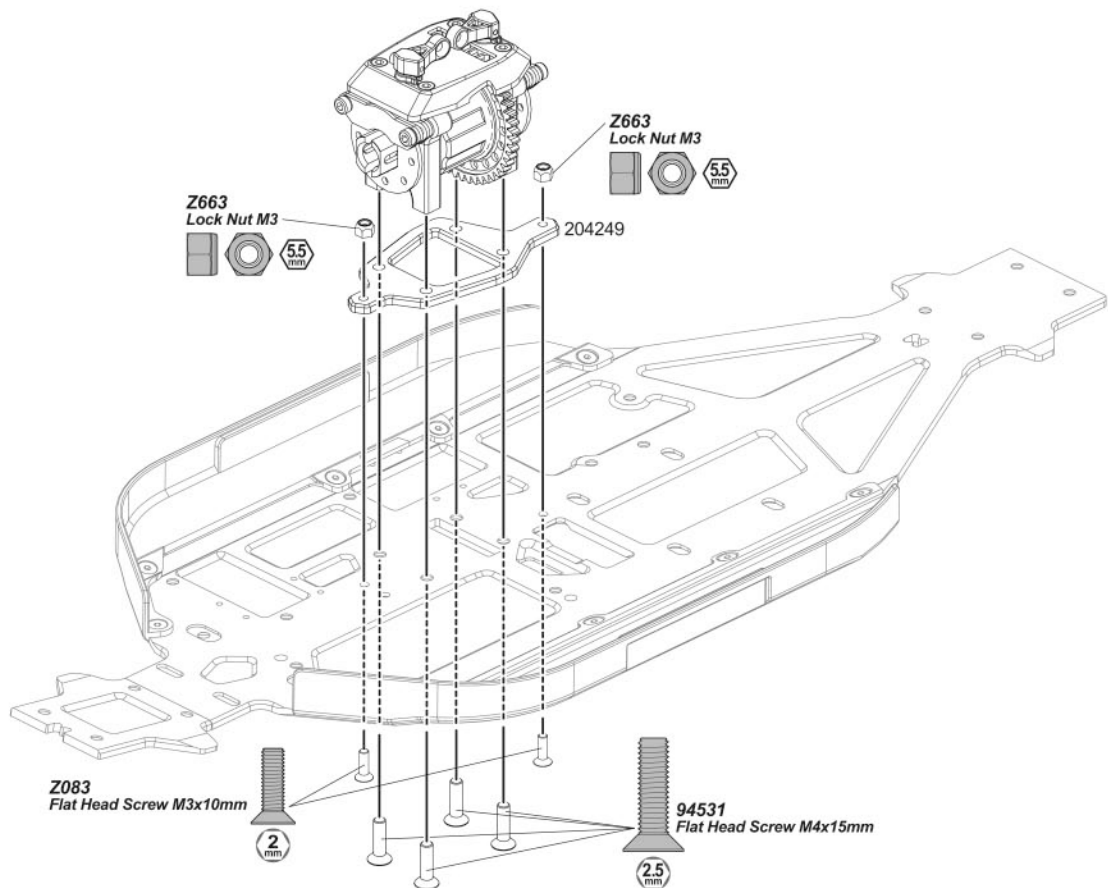
STEP E-01



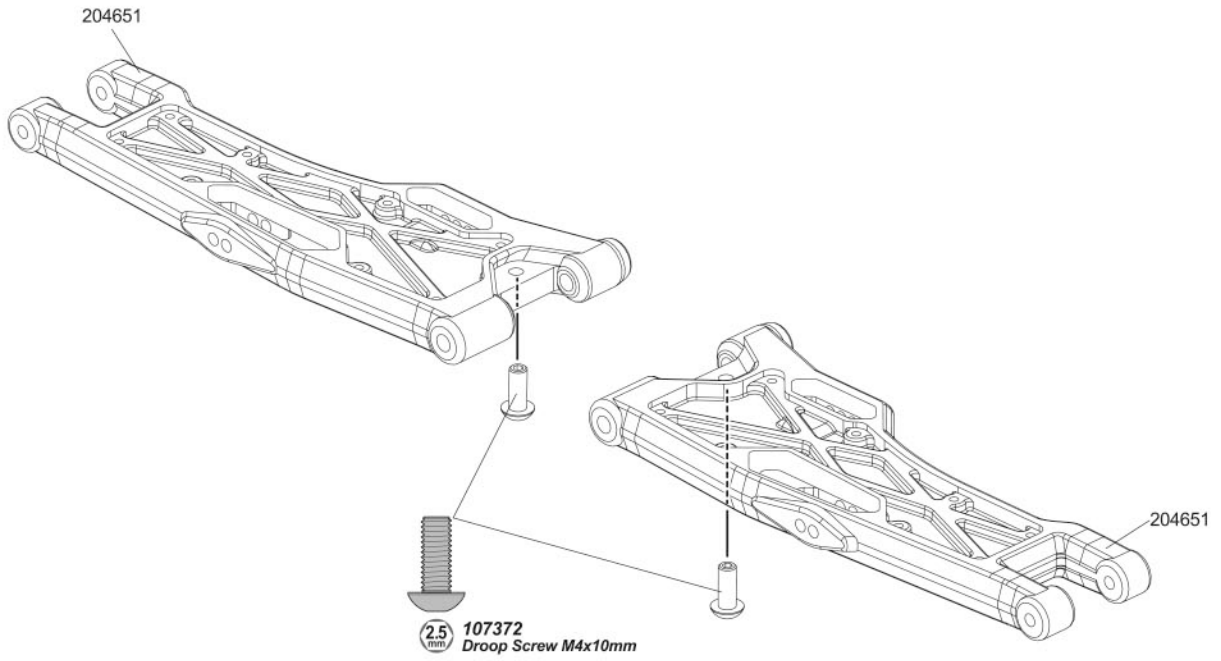
STEP E-02



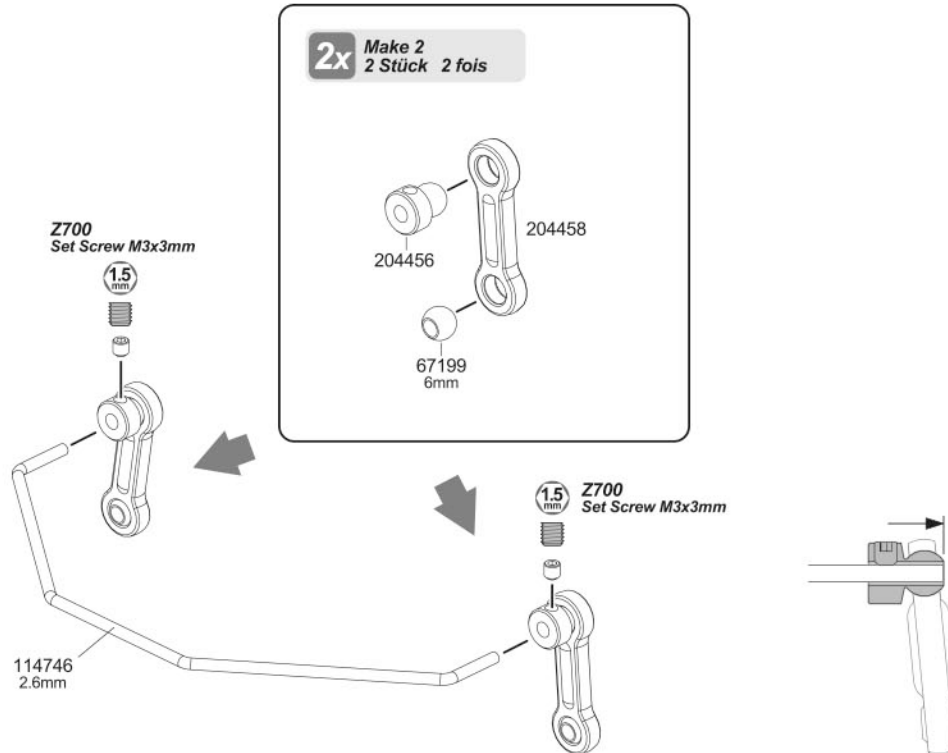
STEP E-03



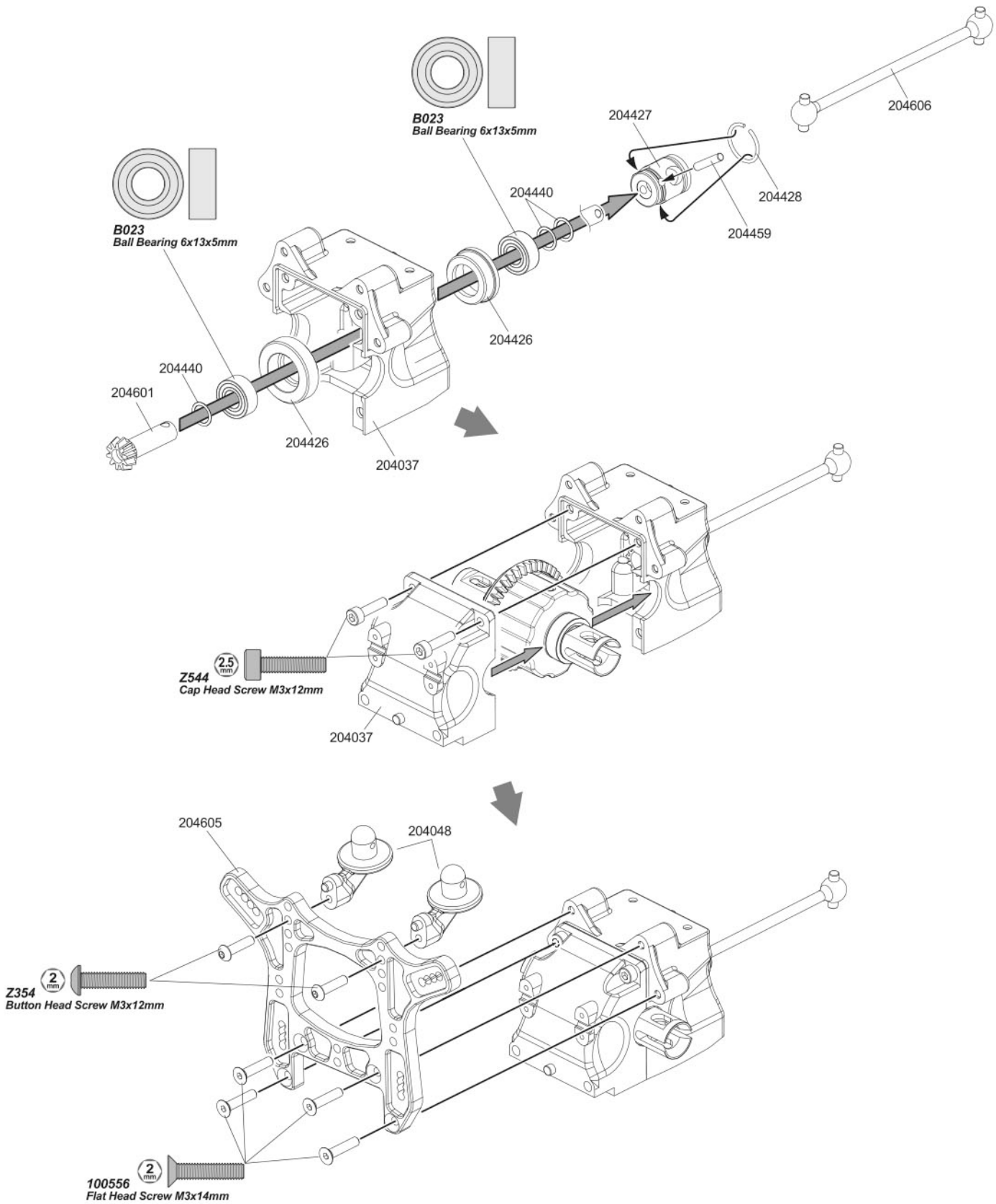
STEP F-01



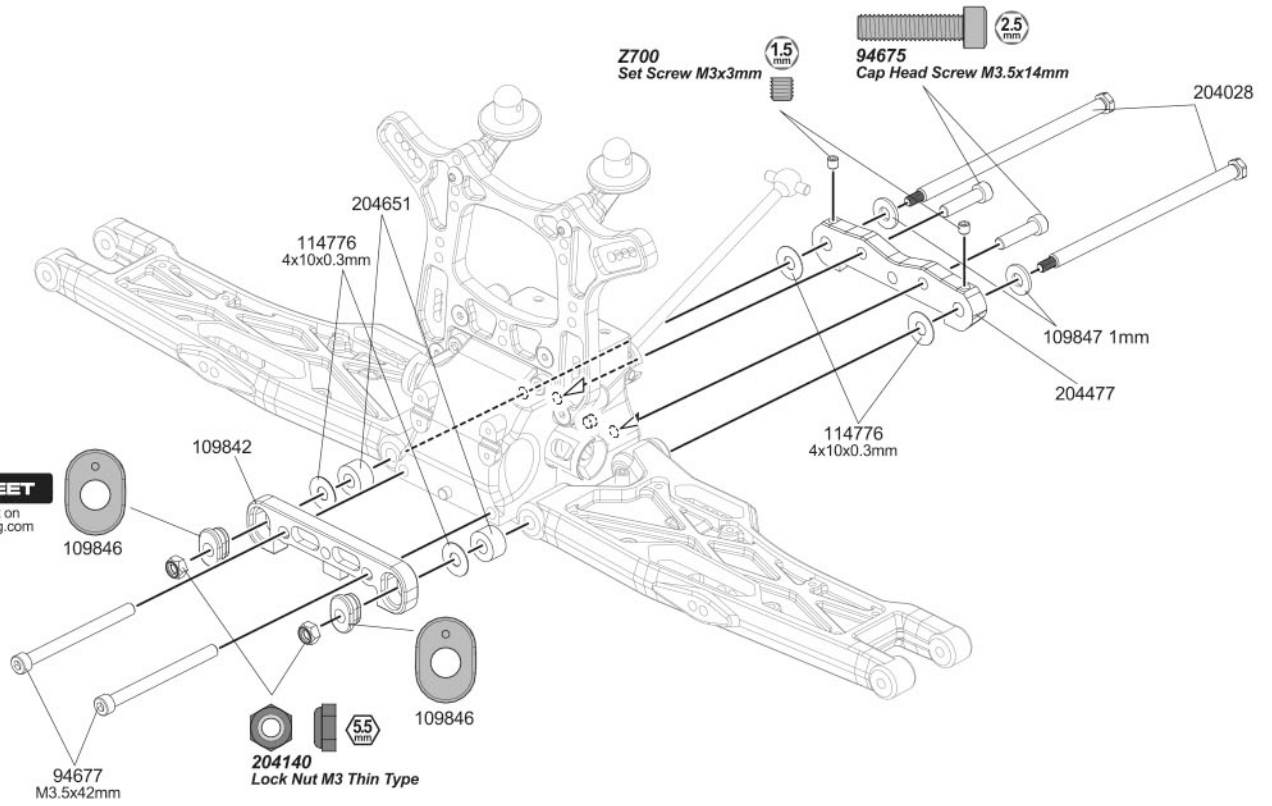
STEP F-02



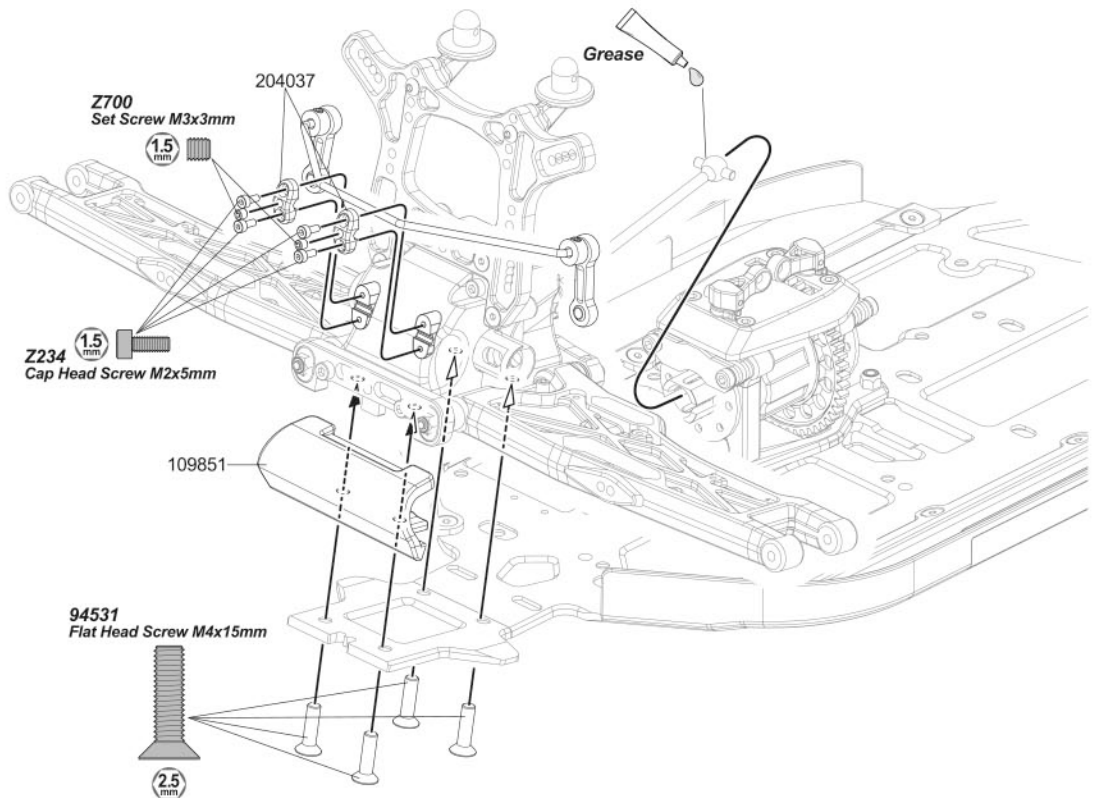
STEP F-03



STEP F-04



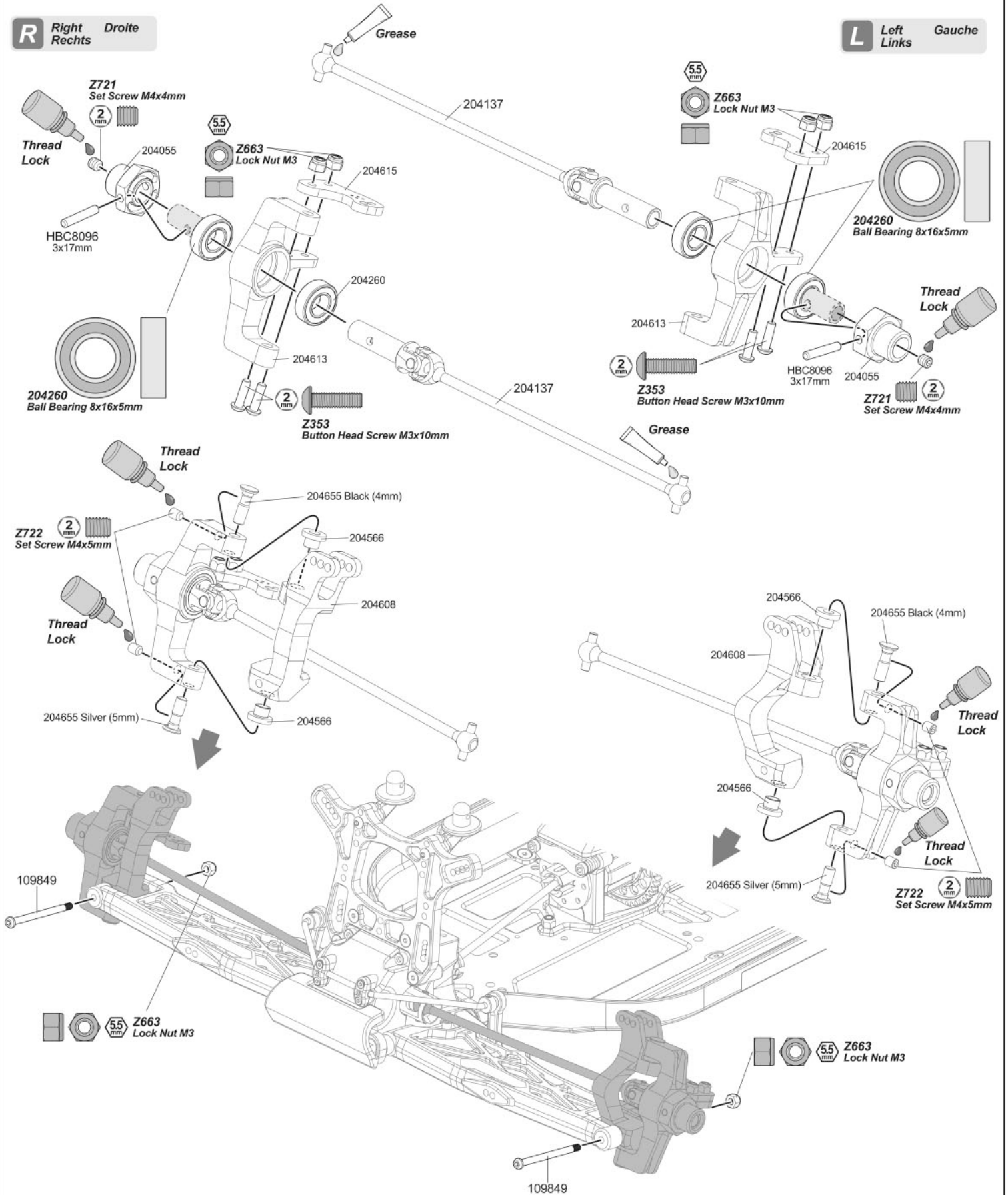
STEP F-05



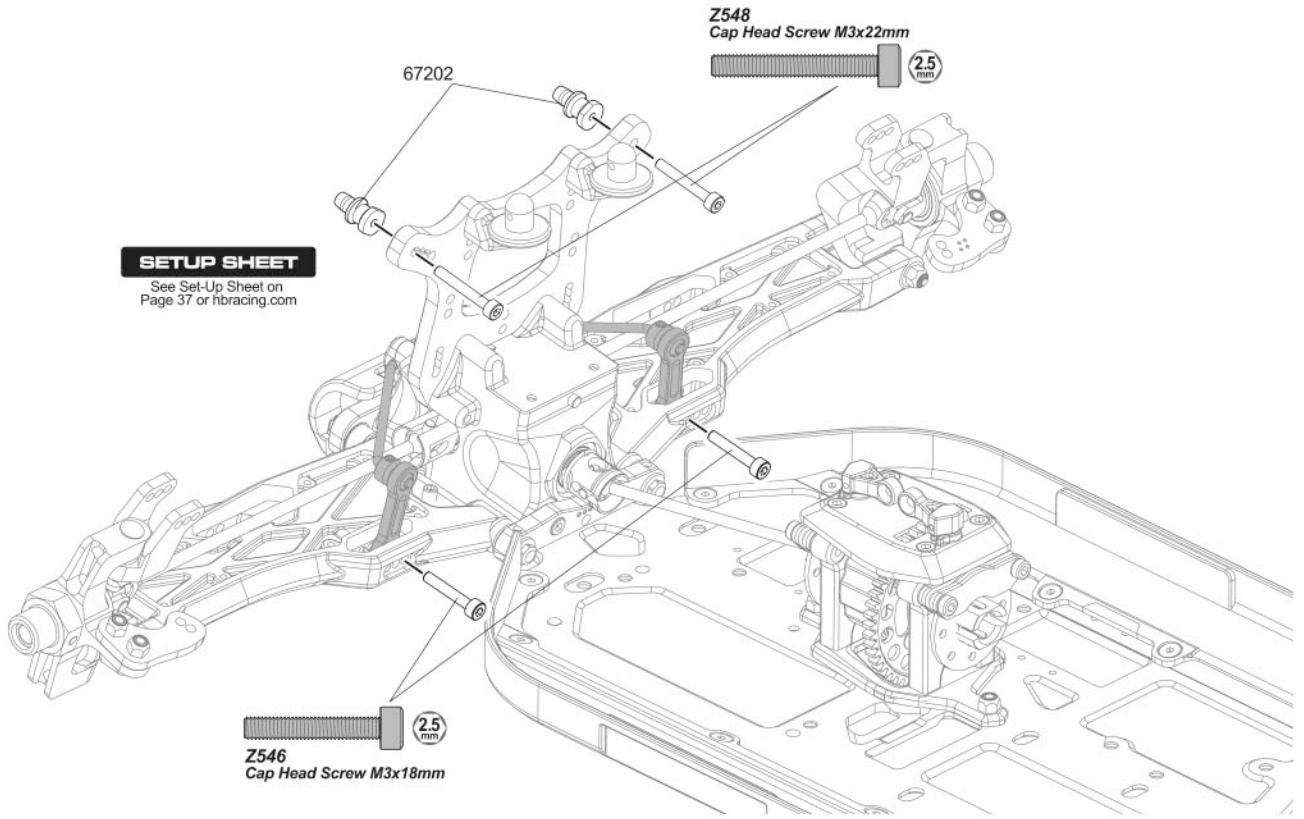
STEP F-06

R Right Droite
Rechts

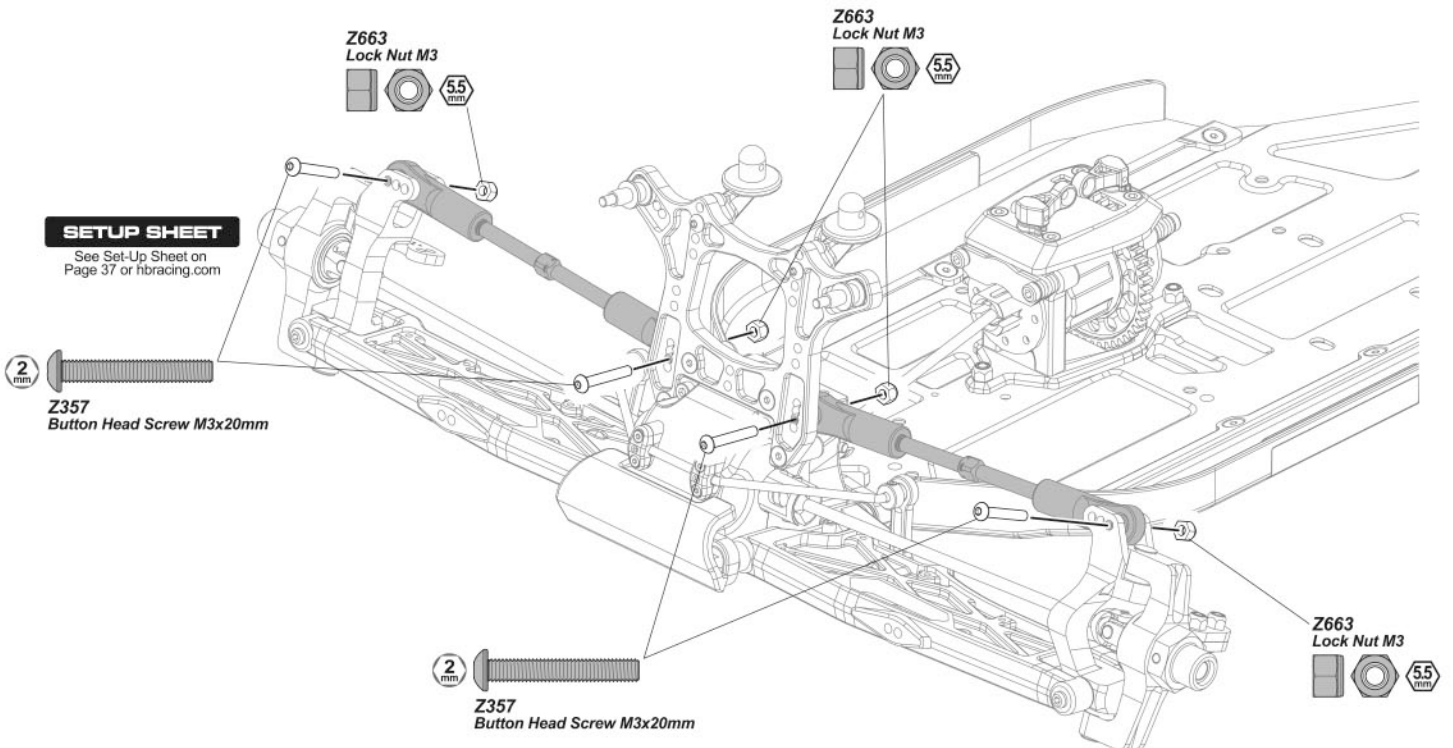
L Left Links
Gauche



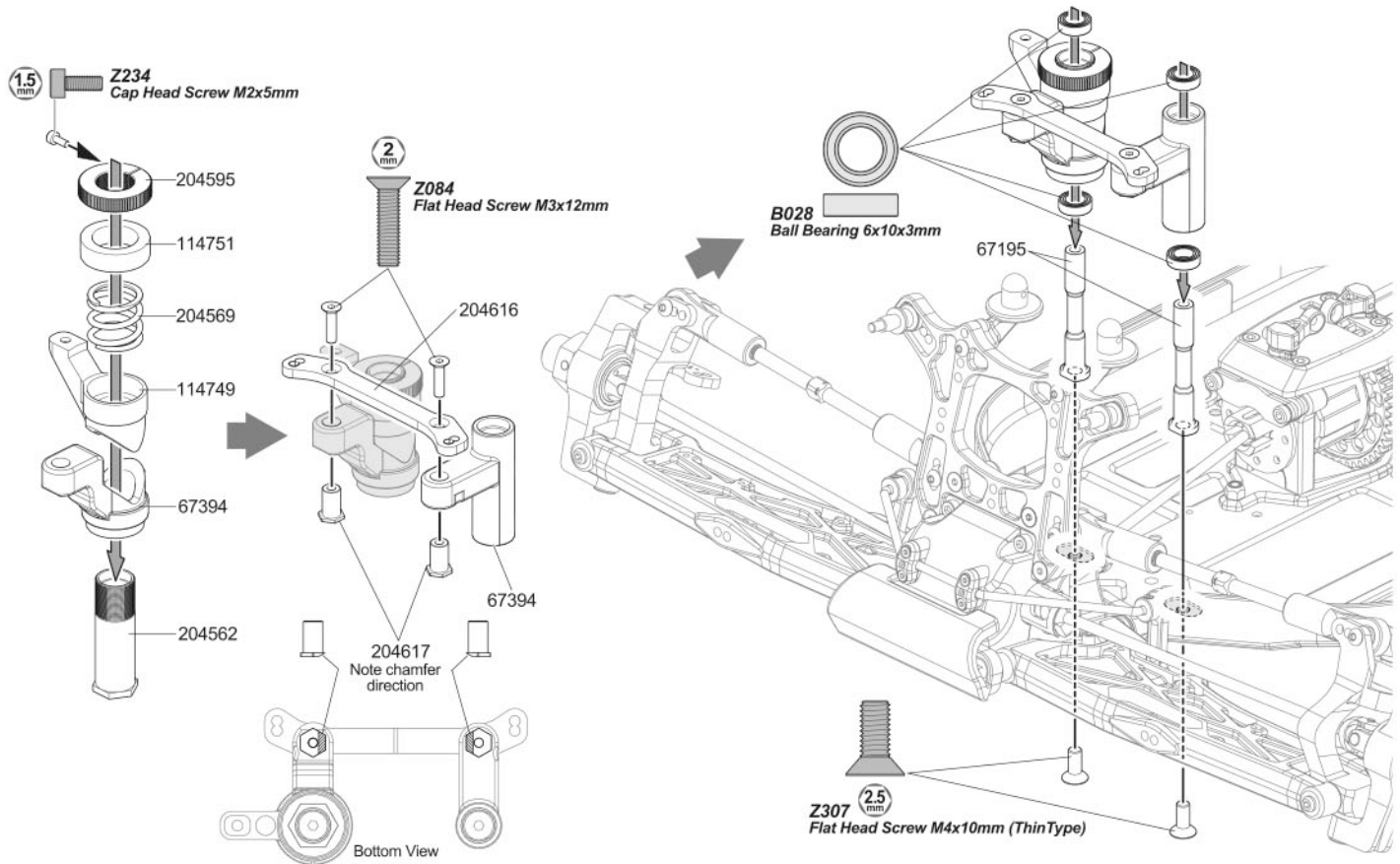
STEP F-07-1



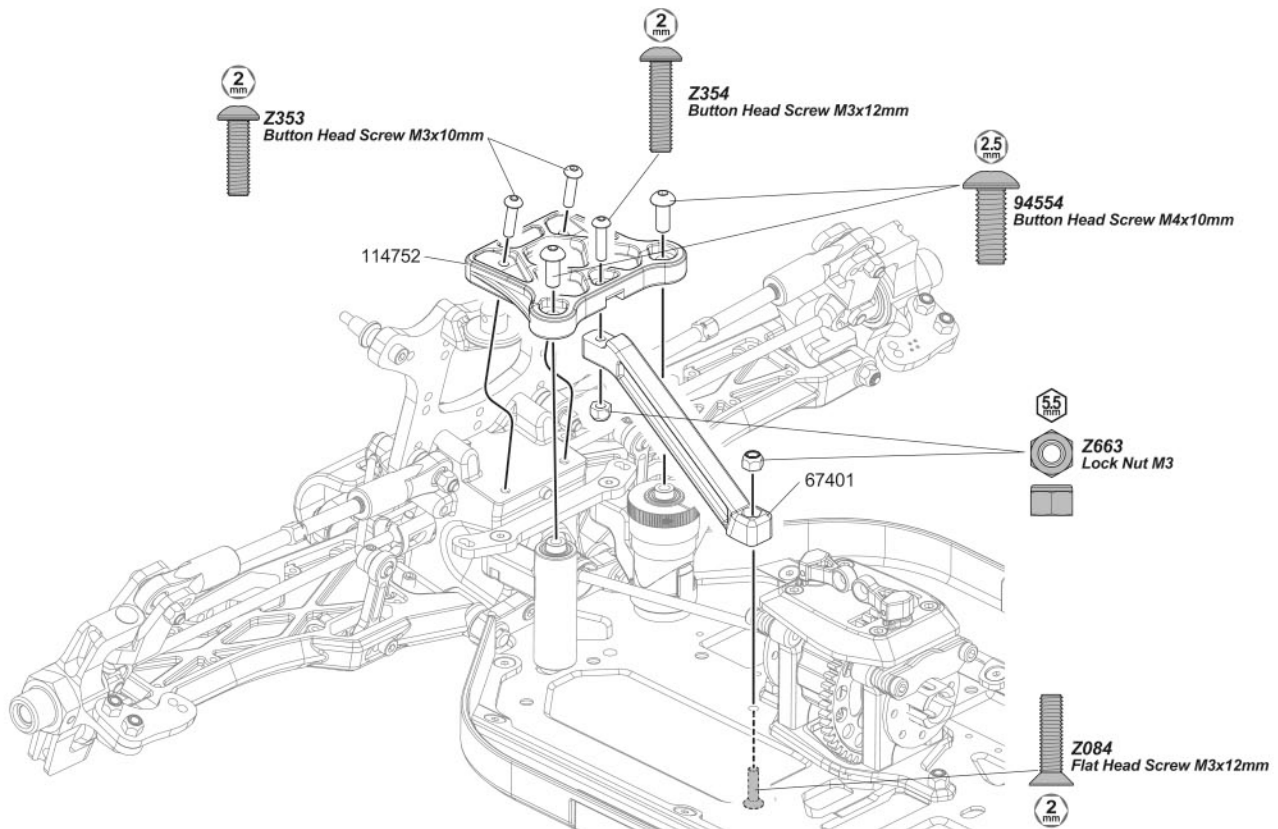
STEP F-07-2



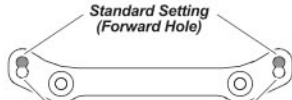
STEP G-01



STEP G-02



STEP G-03

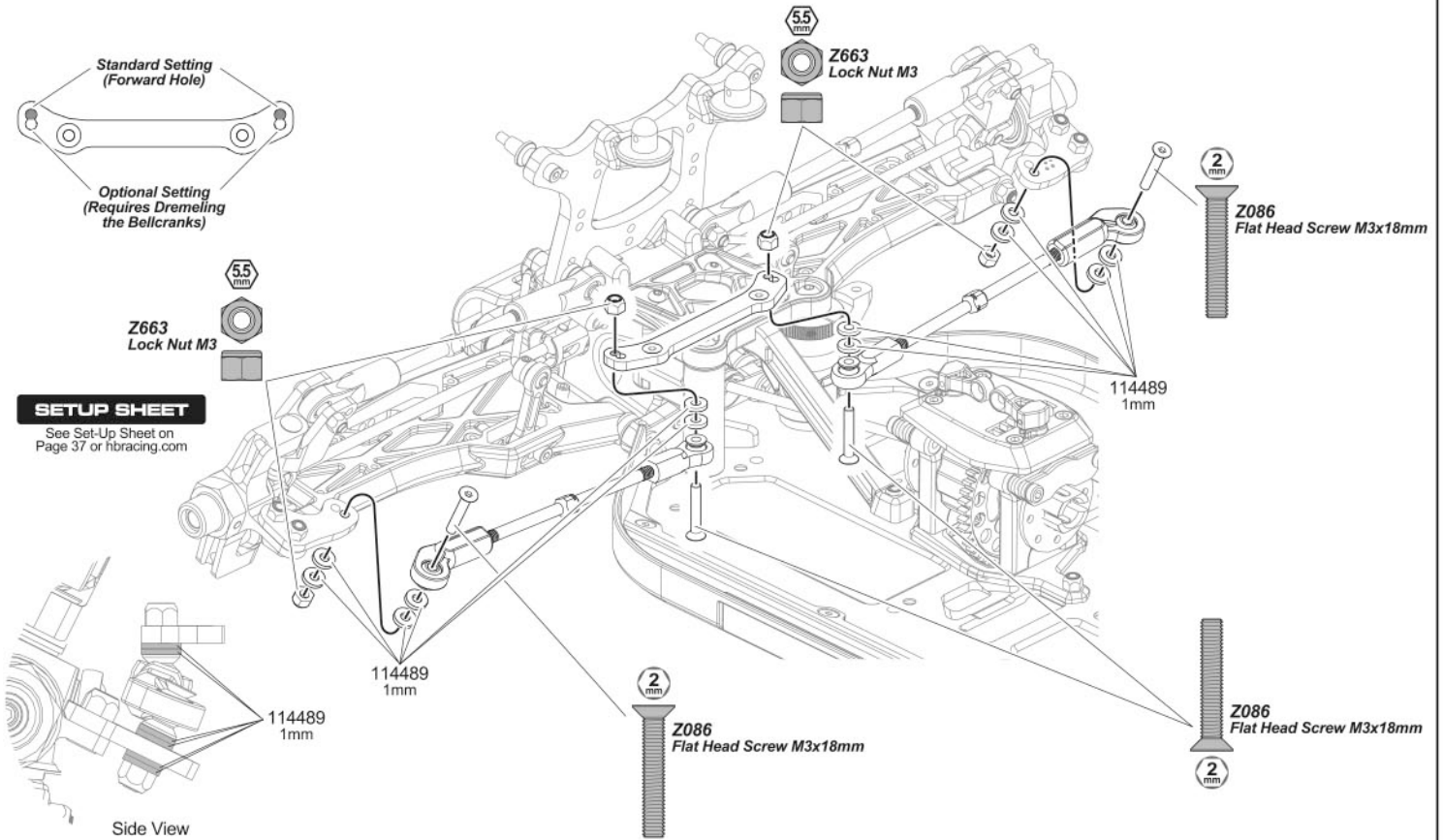


Optional Setting
(Requires Dremeling
the Bellcranks)



SETUP SHEET

See Set-Up Sheet on
Page 37 or hbracing.com



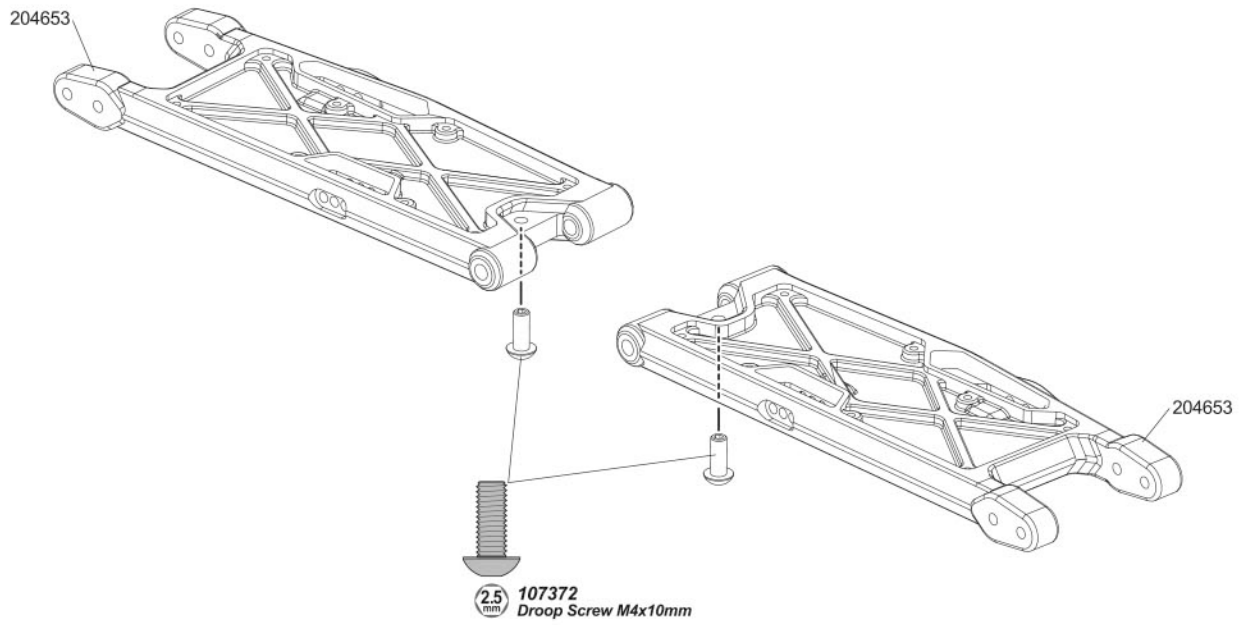
www.HBRACING.com

DBT^{ev}o3

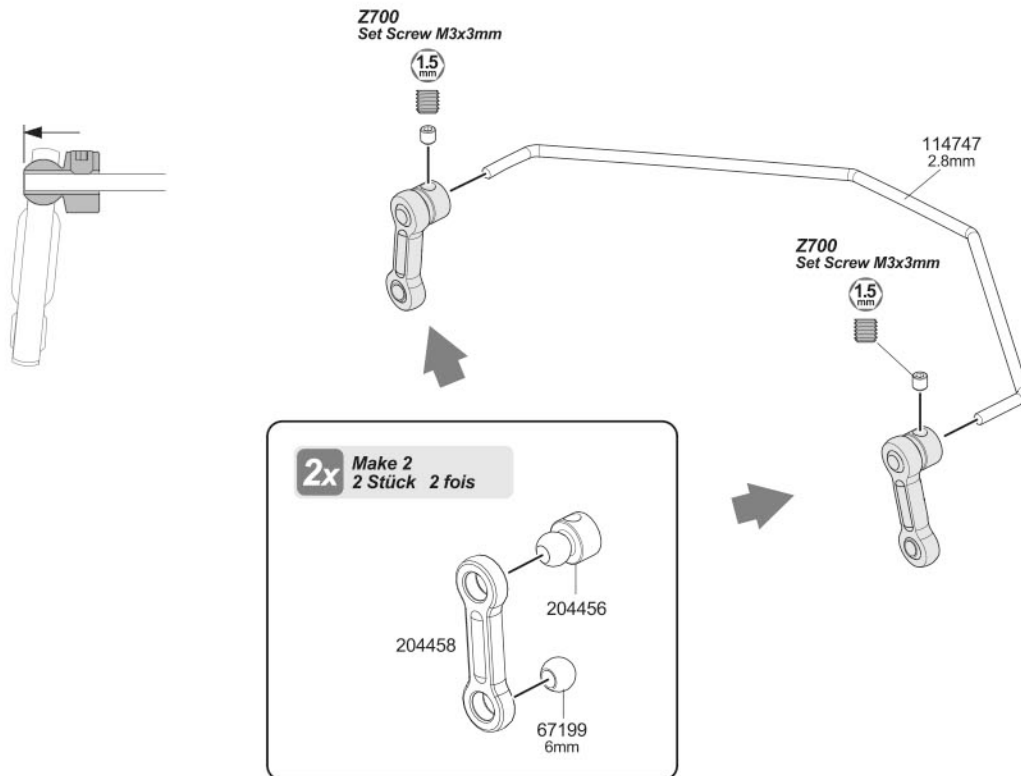
COMPETITION 1/8 SCALE 4WD NITRO TRUGGY

BAG-H

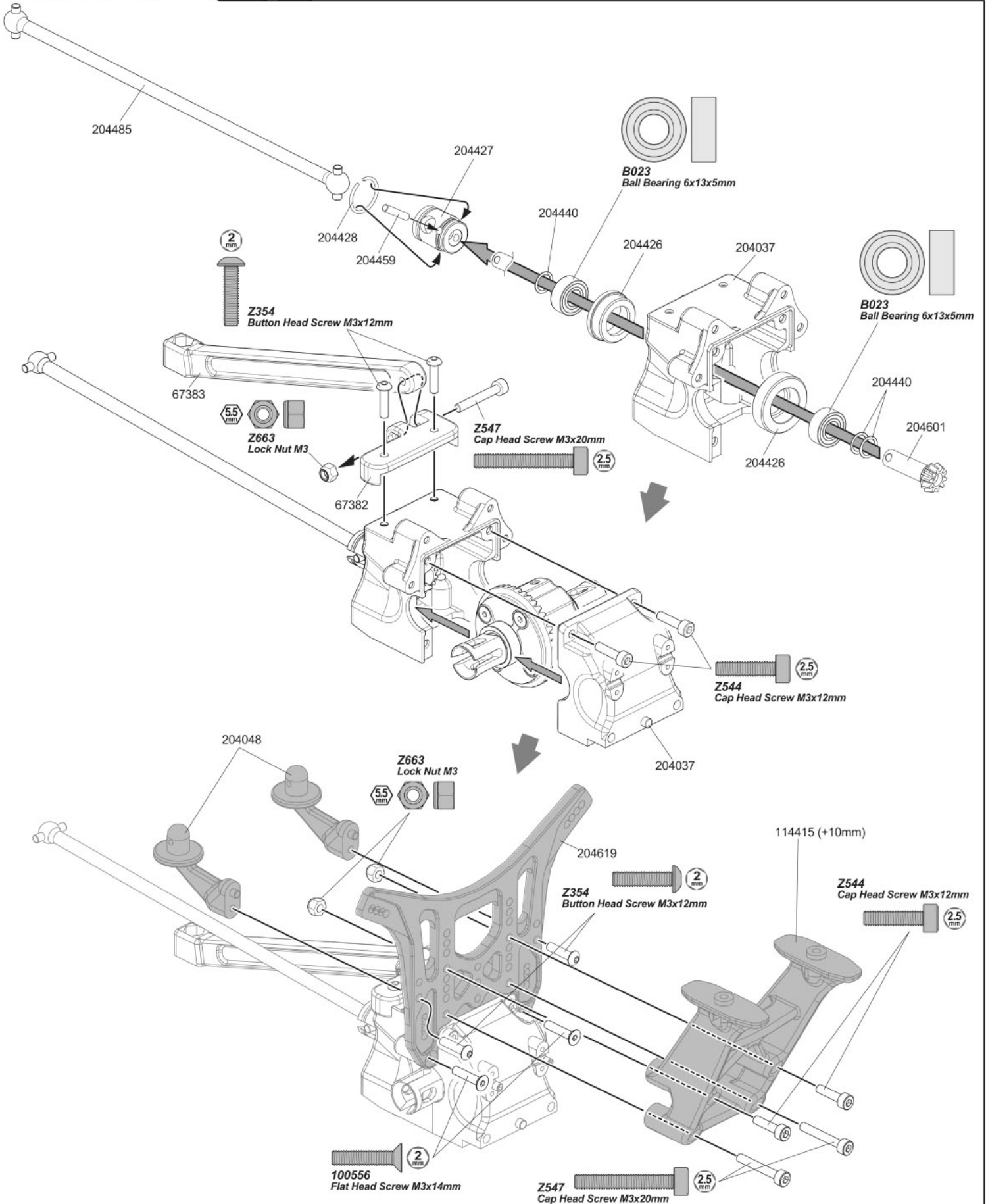
STEP H-01



STEP H-02

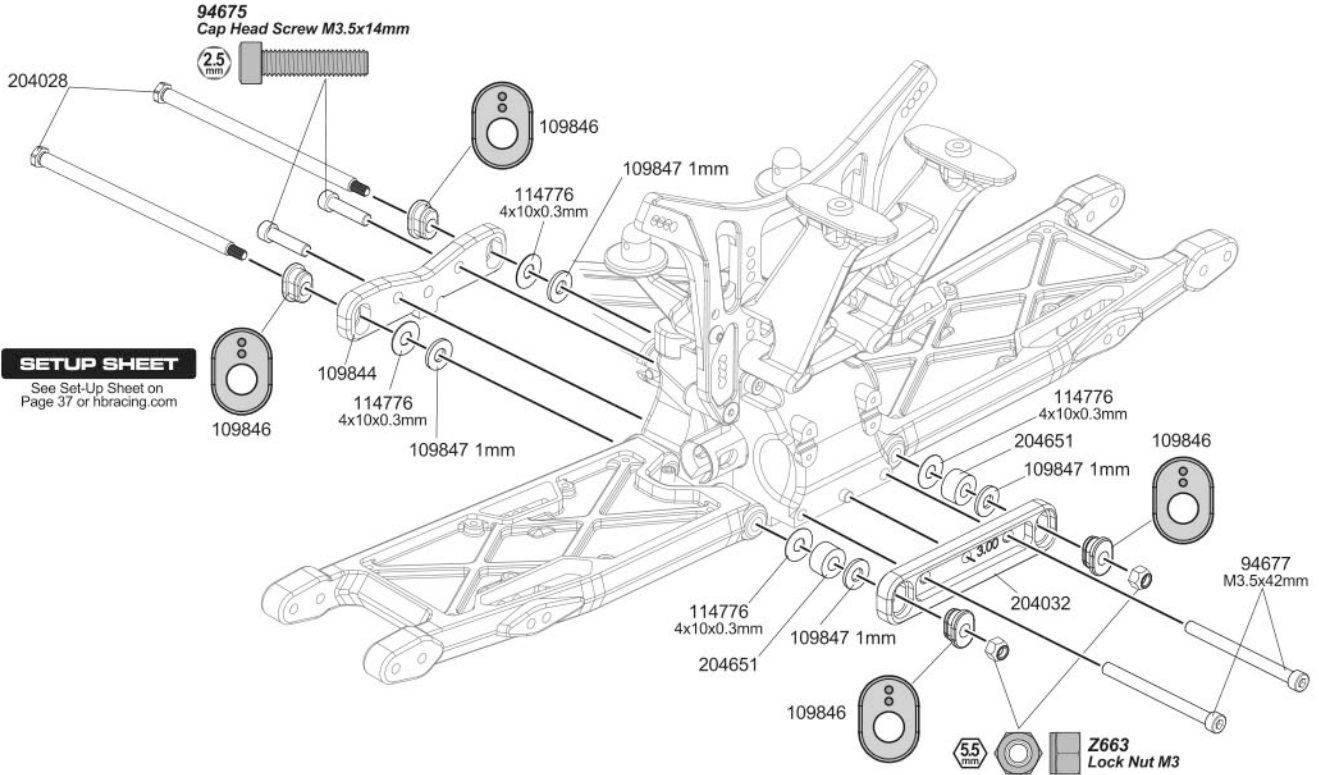


STEP H-03

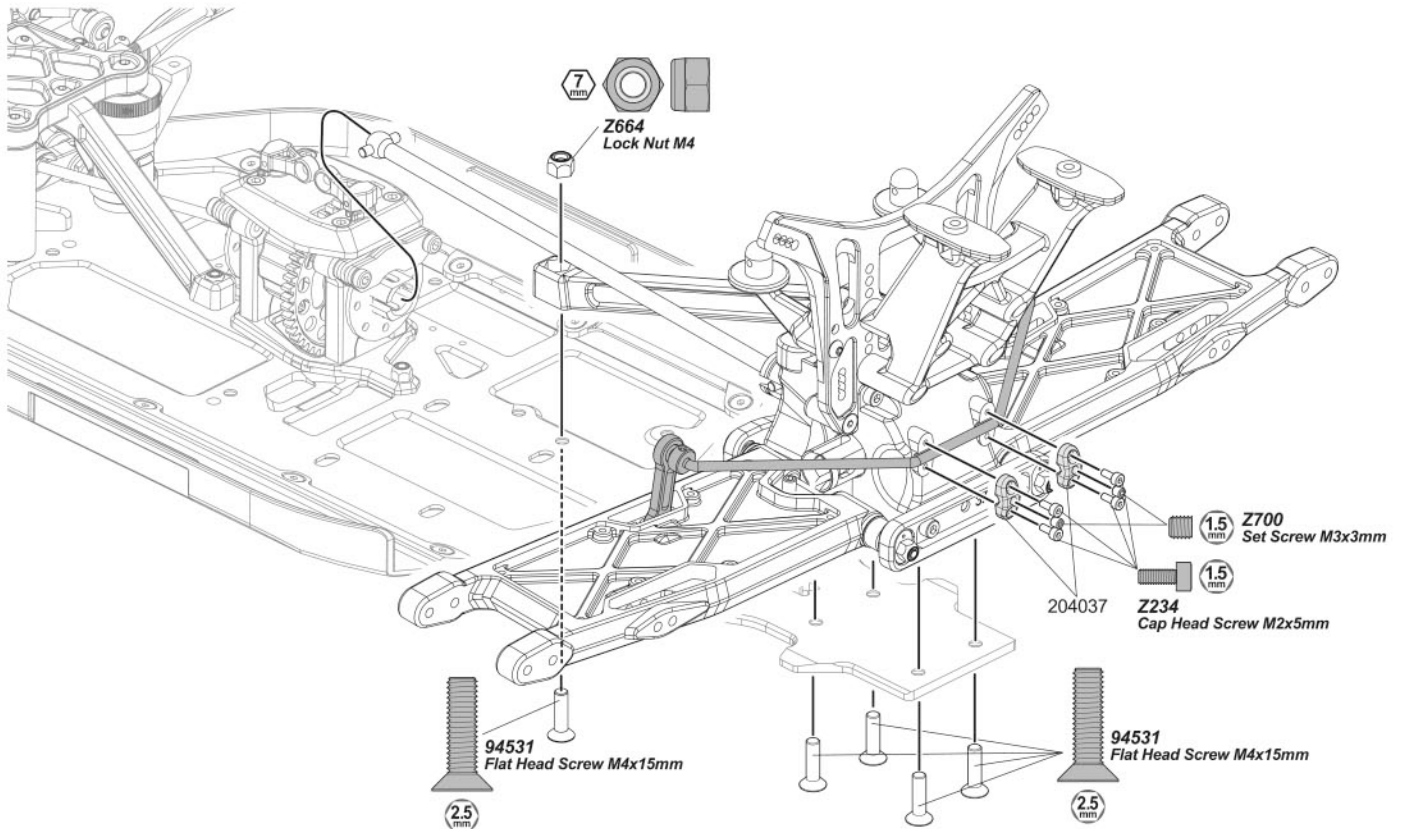


BAG-H

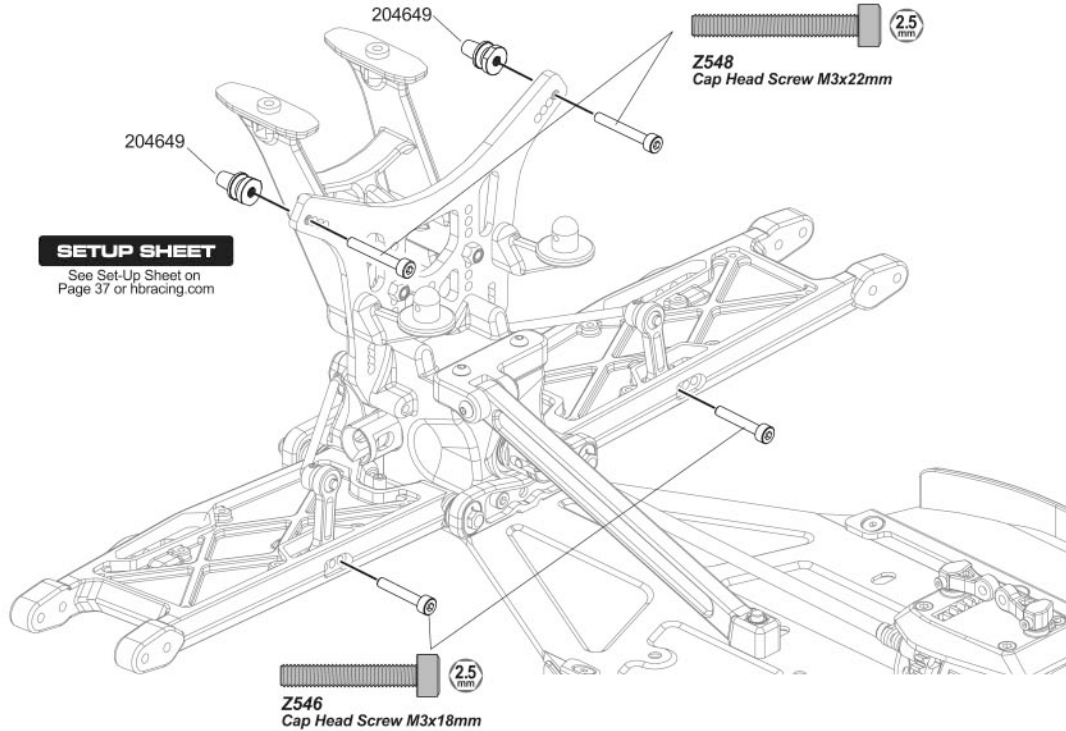
STEP H-04



STEP H-05-1



STEP H-05-2



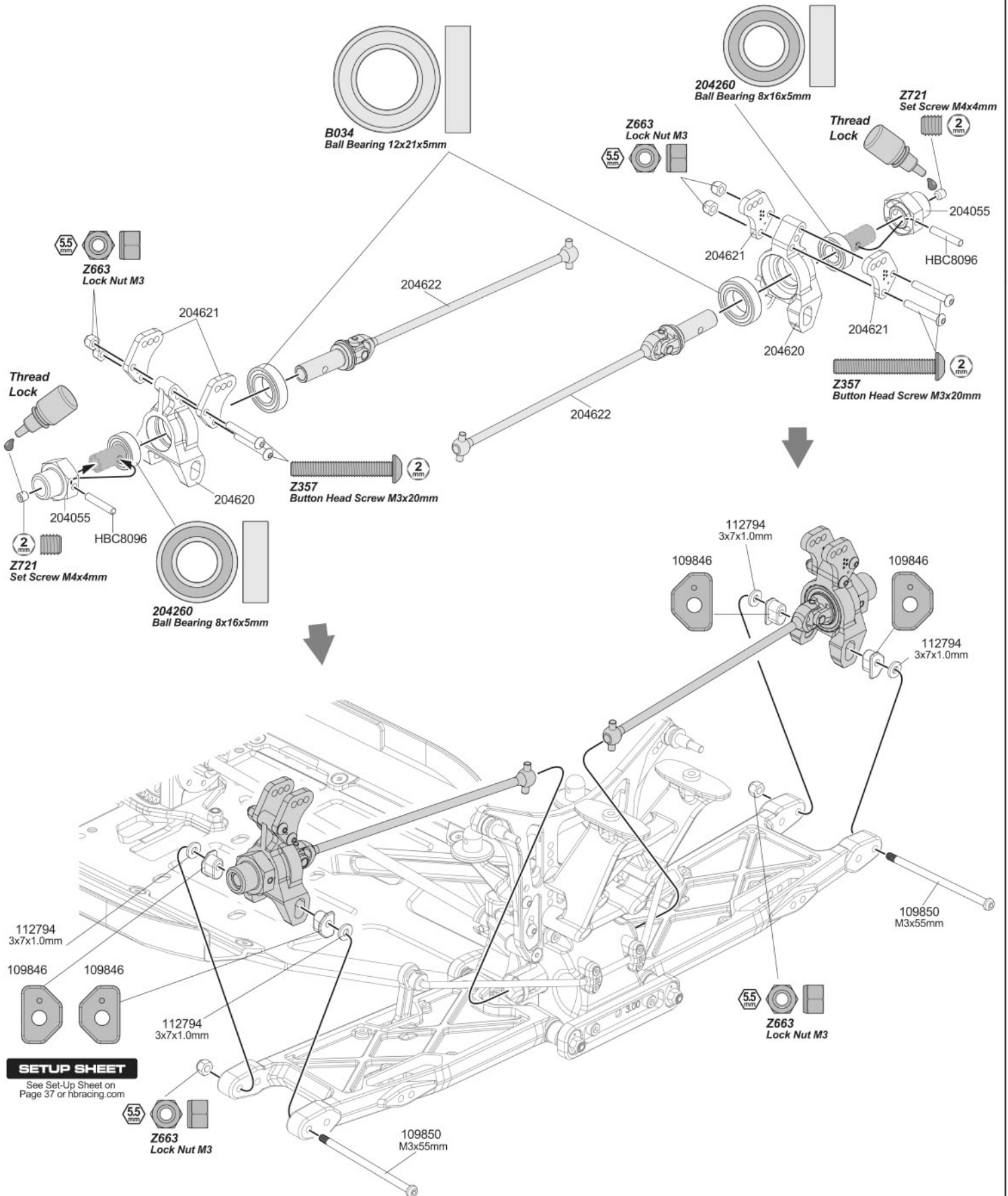
Visit

www.HBRACING.COM

- Latest set-up sheets
- Instruction updates
- Newest option parts
- Team info
- Race news



STEP H-06



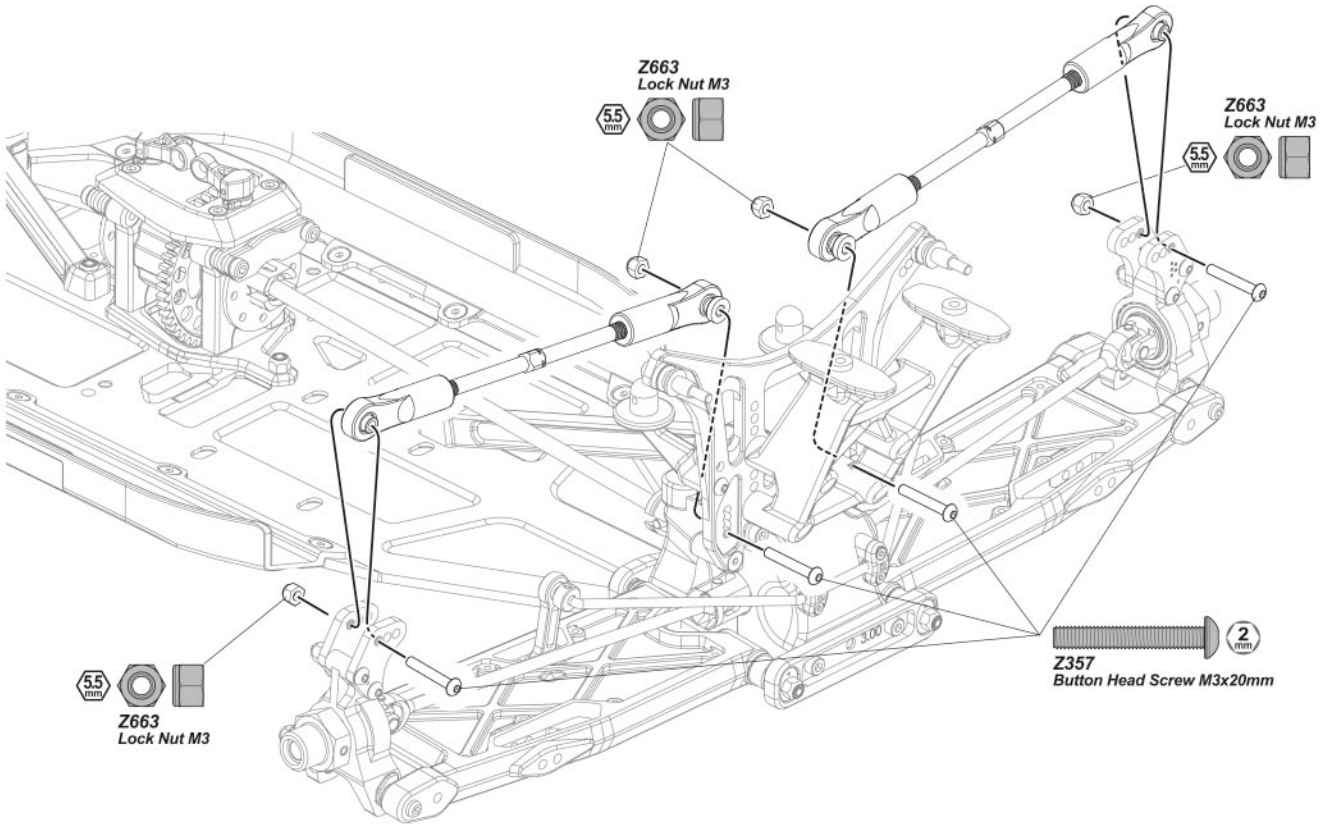
SETUP SHEET

See Set-Up Sheet on
Page 37 or hbracing.com



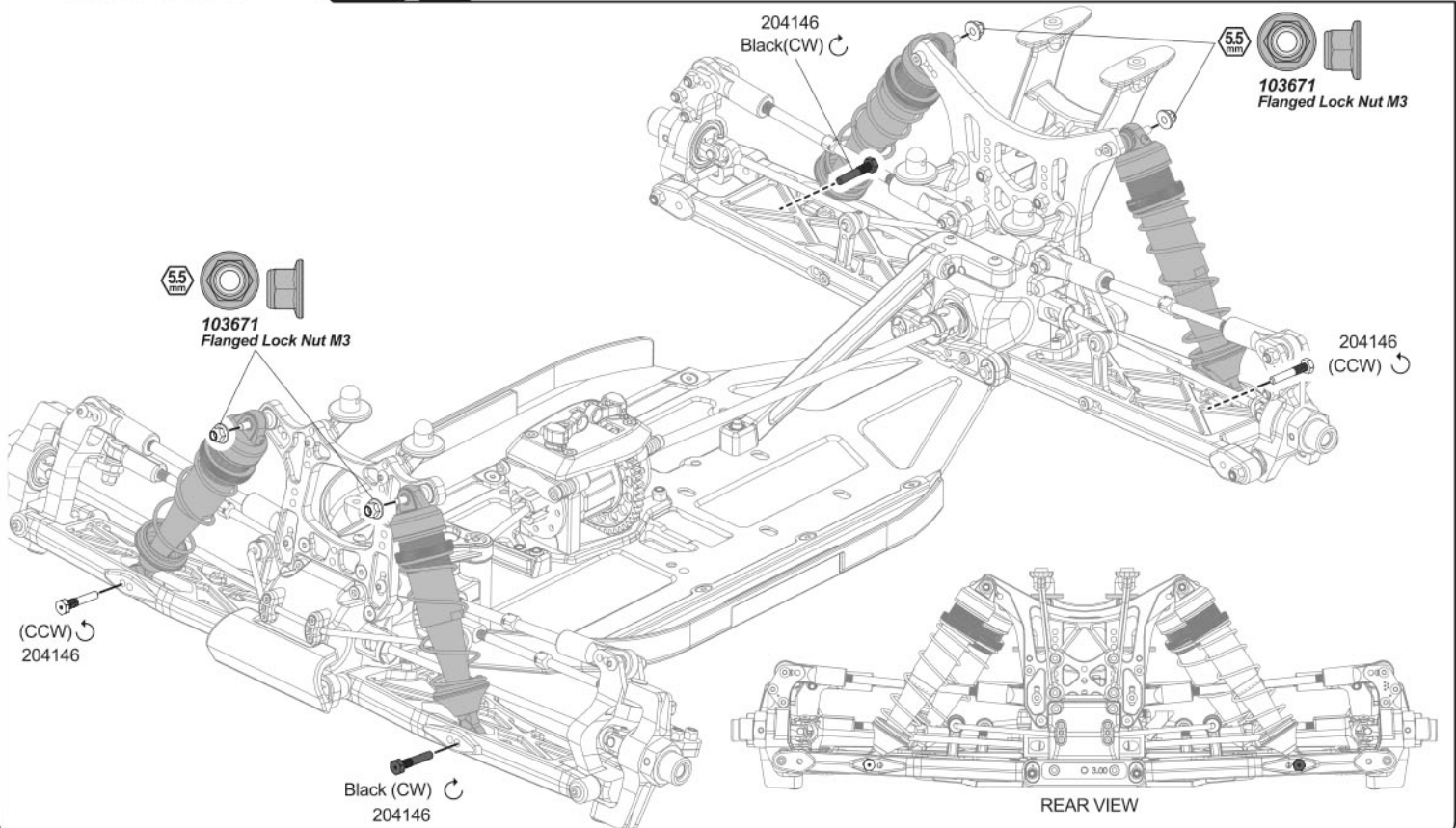
BAG-H

STEP H-07



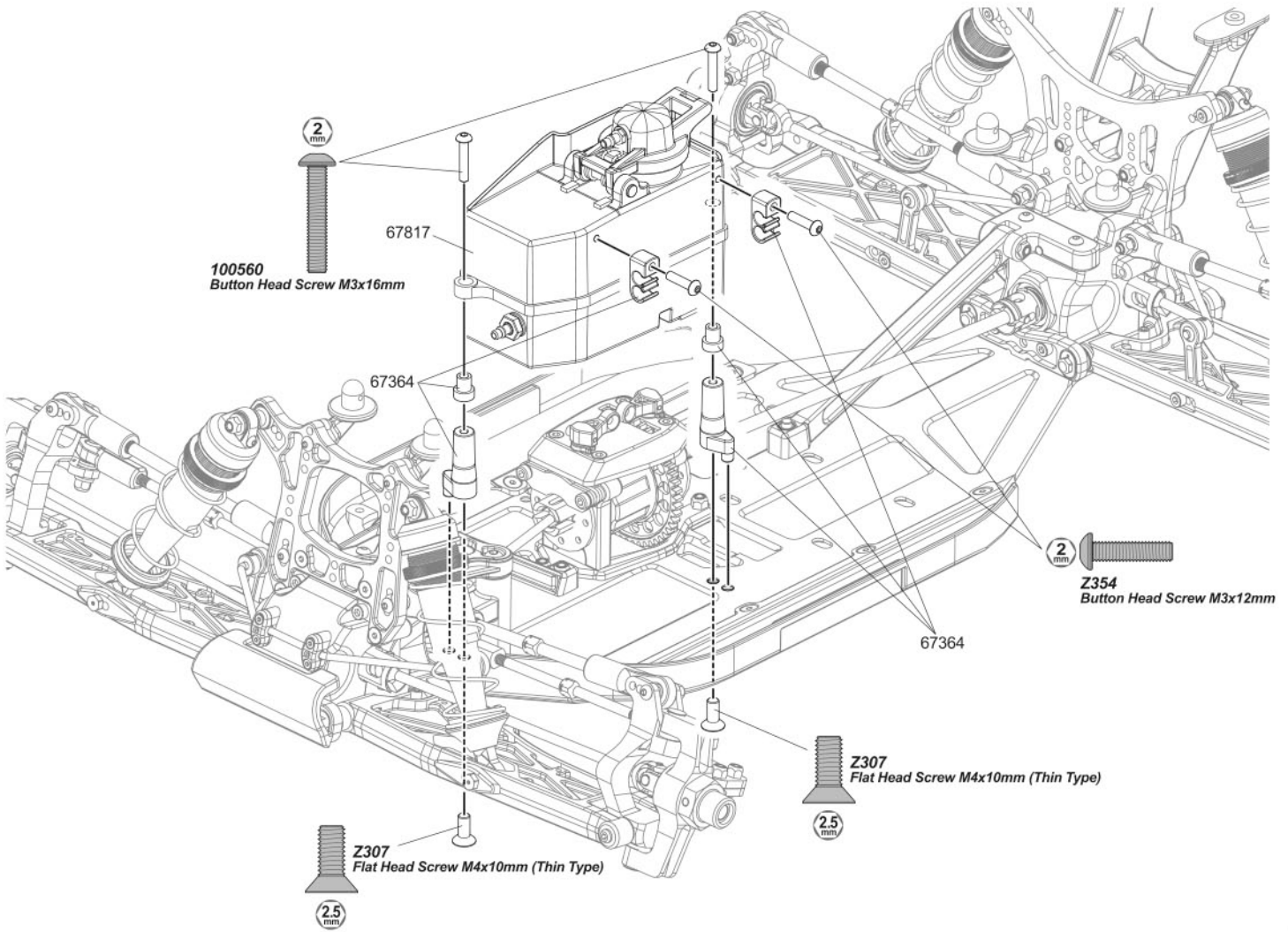
BAG-I

STEP I-01



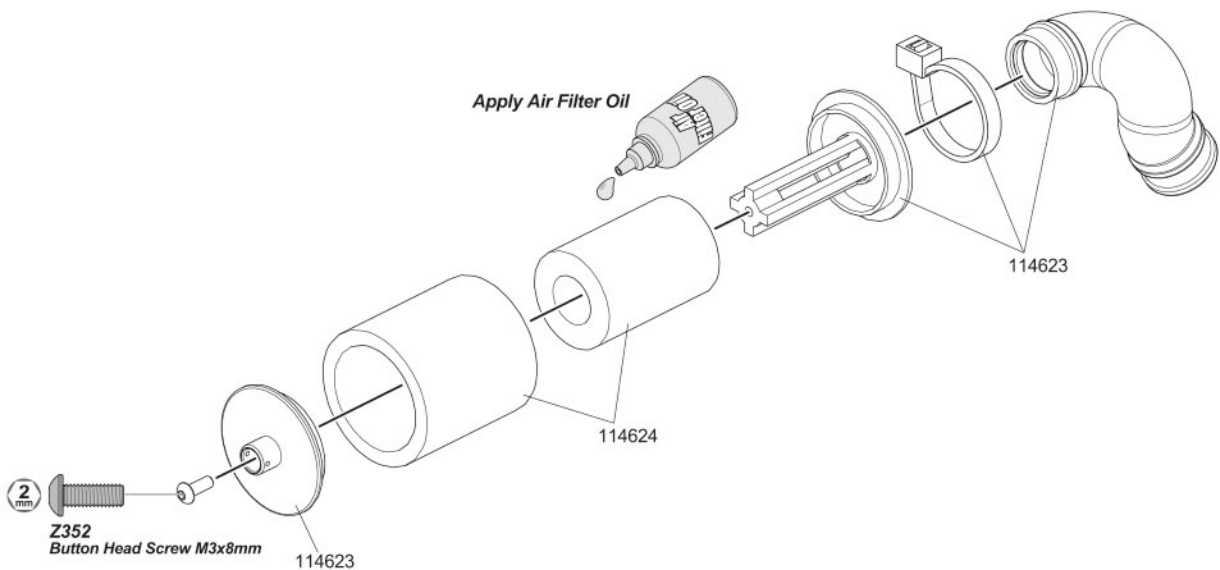
BAG - J

STEP J-01



BAG - K

STEP K-01



STEP K-02

Depending on the engine you use, you may have to adjust the number of washers to make sure the clutch bell turns smoothly.

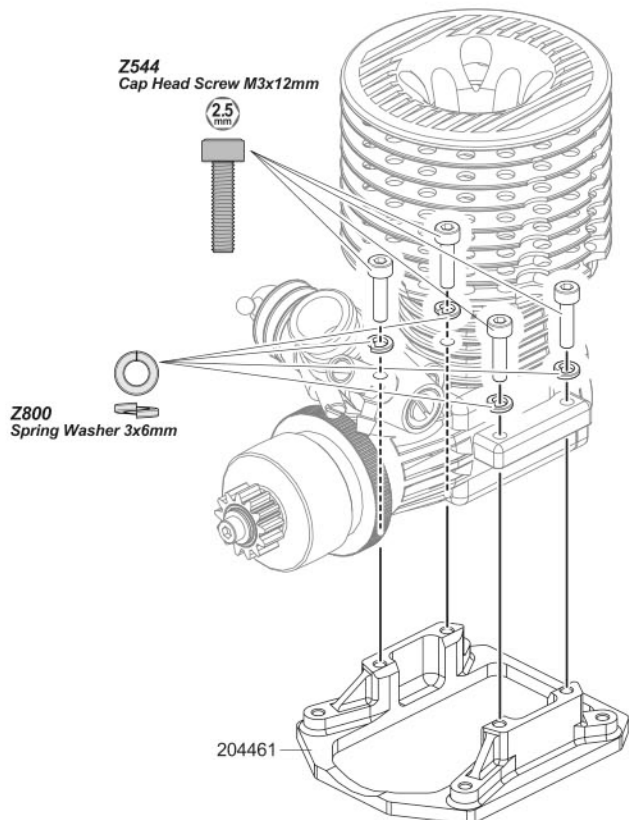
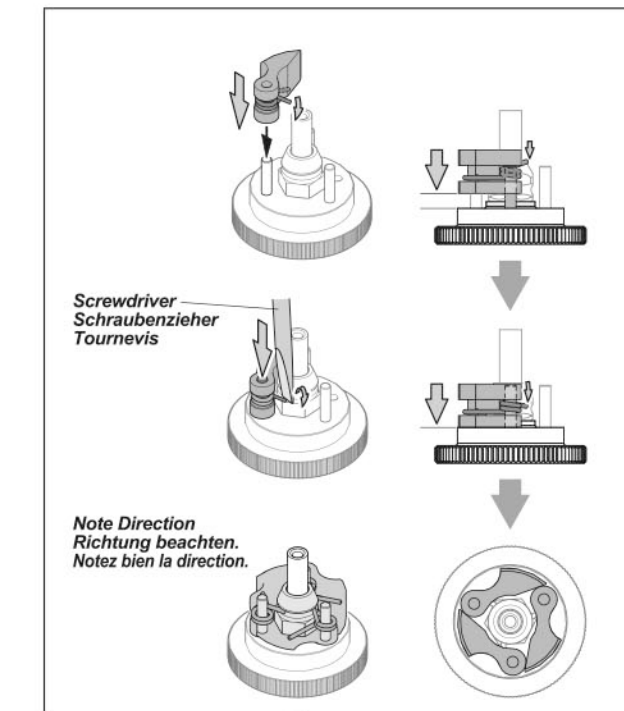
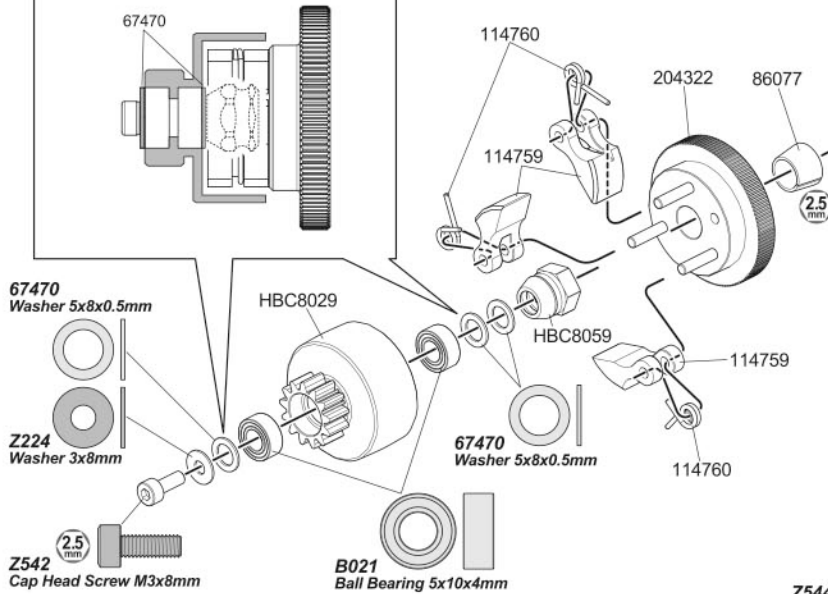
Abhängig vom Motor kann es sein, dass Sie unterschiedlich viele Scheiben verwenden müssen, damit sich die Kupplungsglocke sauber drehen läßt.

En fonction du moteur que vous utilisez, vous pouvez devoir modifier le nombre de rondelles d'espacement pour garantir que la cloche d'embrayage tourne en douceur.

Engine is not included in this kit and must be purchased separately.

Der Motor ist nicht im Baukasten enthalten und muss separat gekauft werden.

Le moteur n'est pas inclus dans ce kit et doit être acheté séparément.



STEP K-03

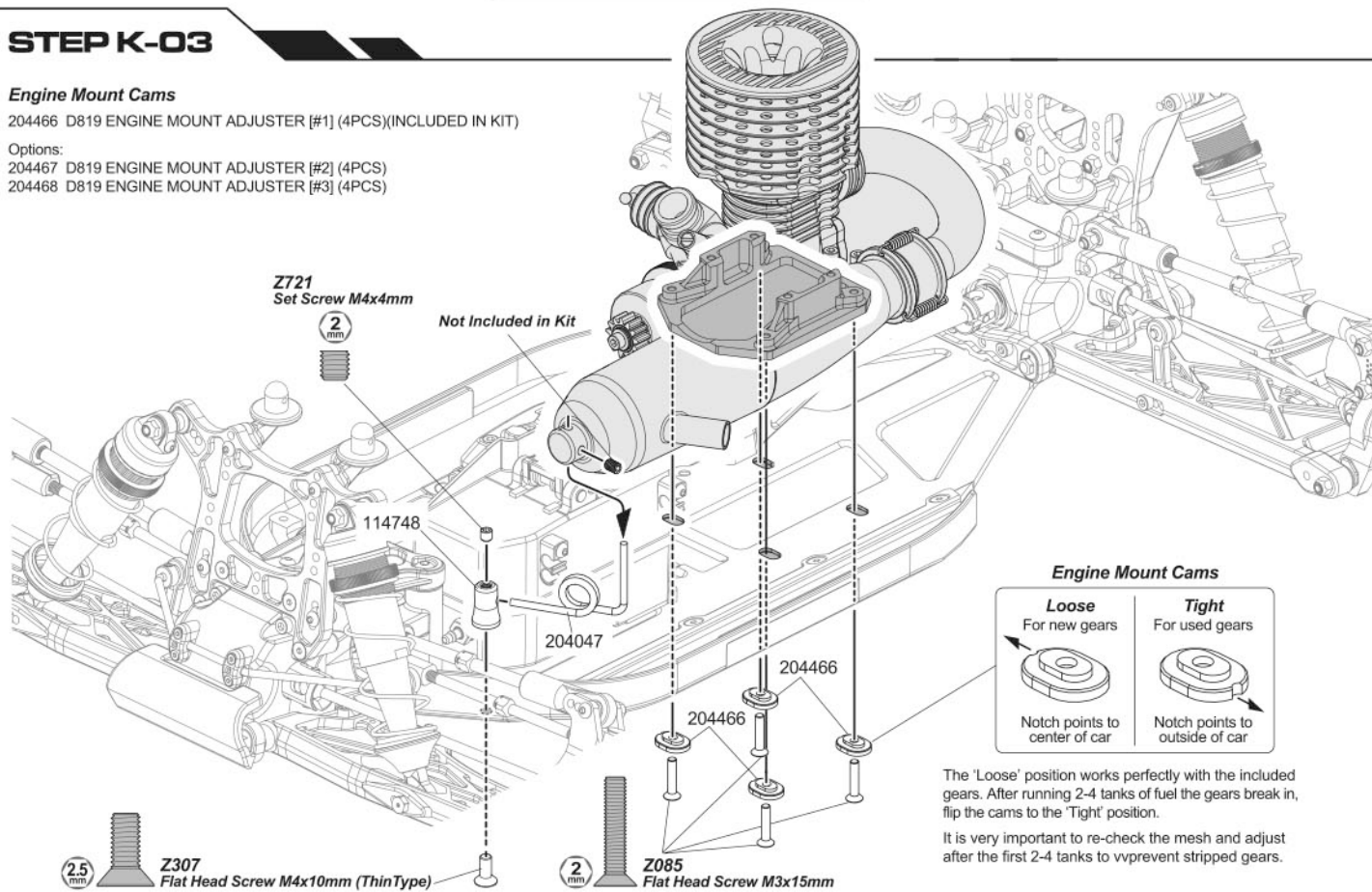
Engine Mount Cams

204466 D819 ENGINE MOUNT ADJUSTER [#1] (4PCS)(INCLUDED IN KIT)

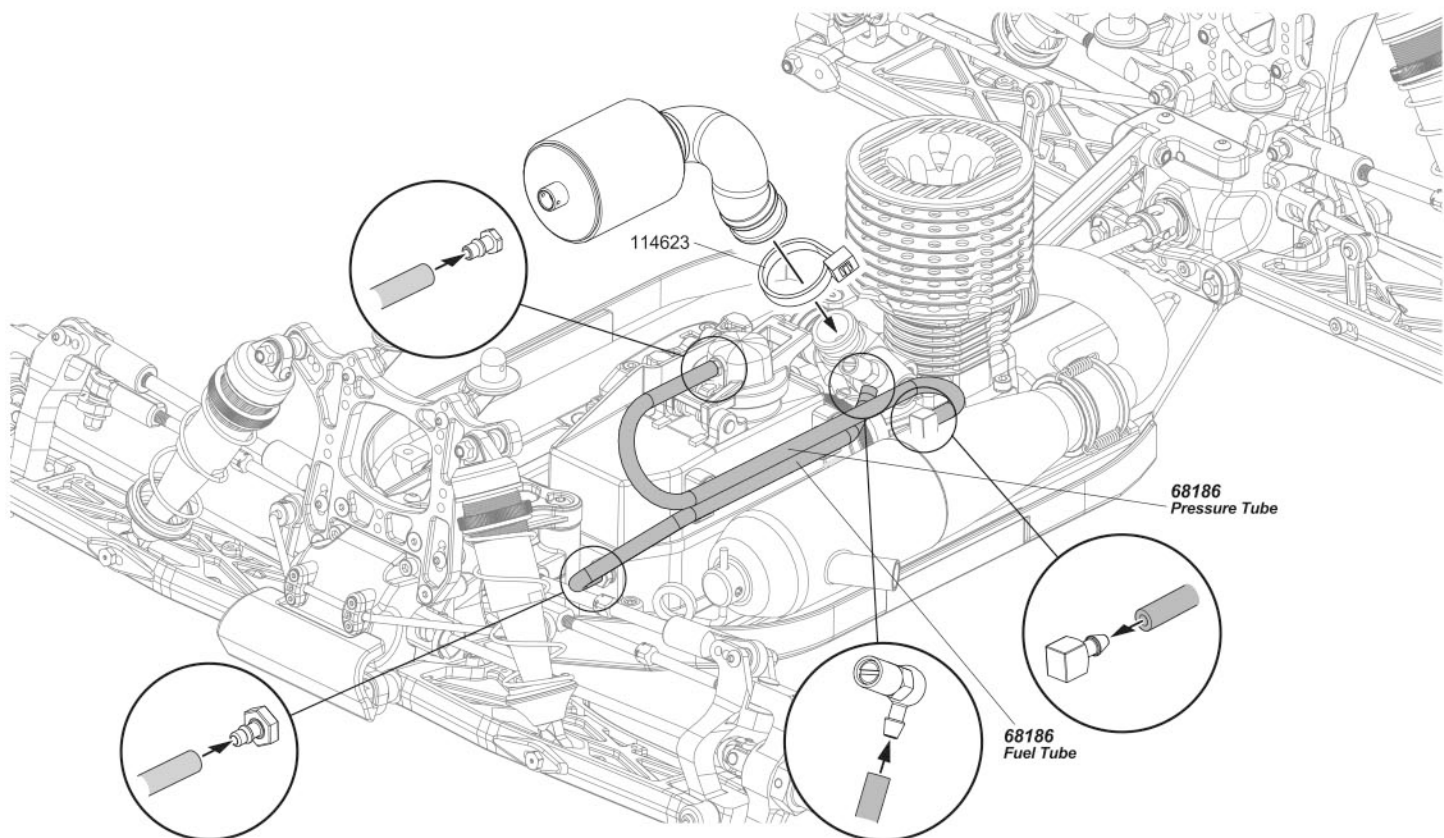
Options:

204467 D819 ENGINE MOUNT ADJUSTER [#2] (4PCS)

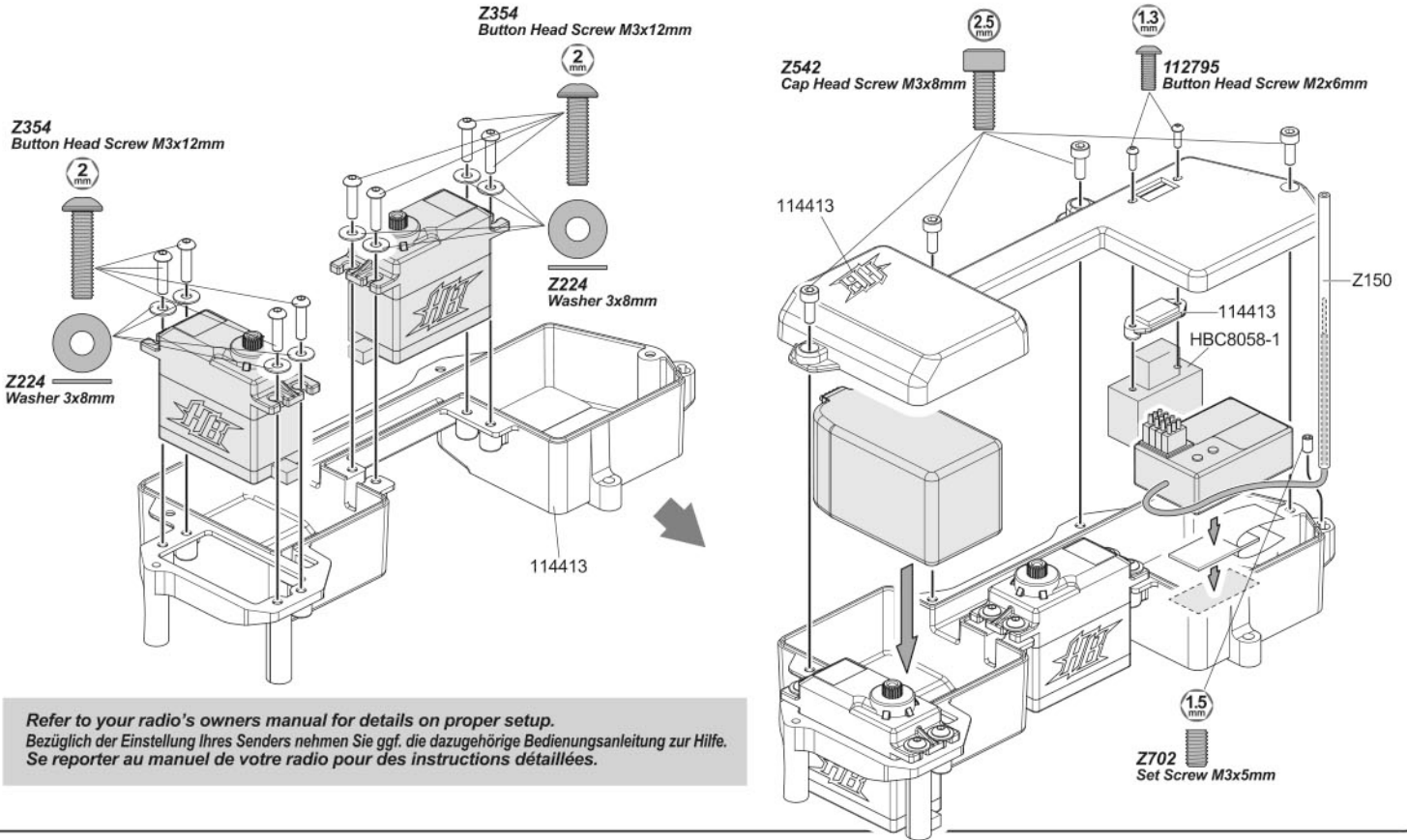
204468 D819 ENGINE MOUNT ADJUSTER [#3] (4PCS)



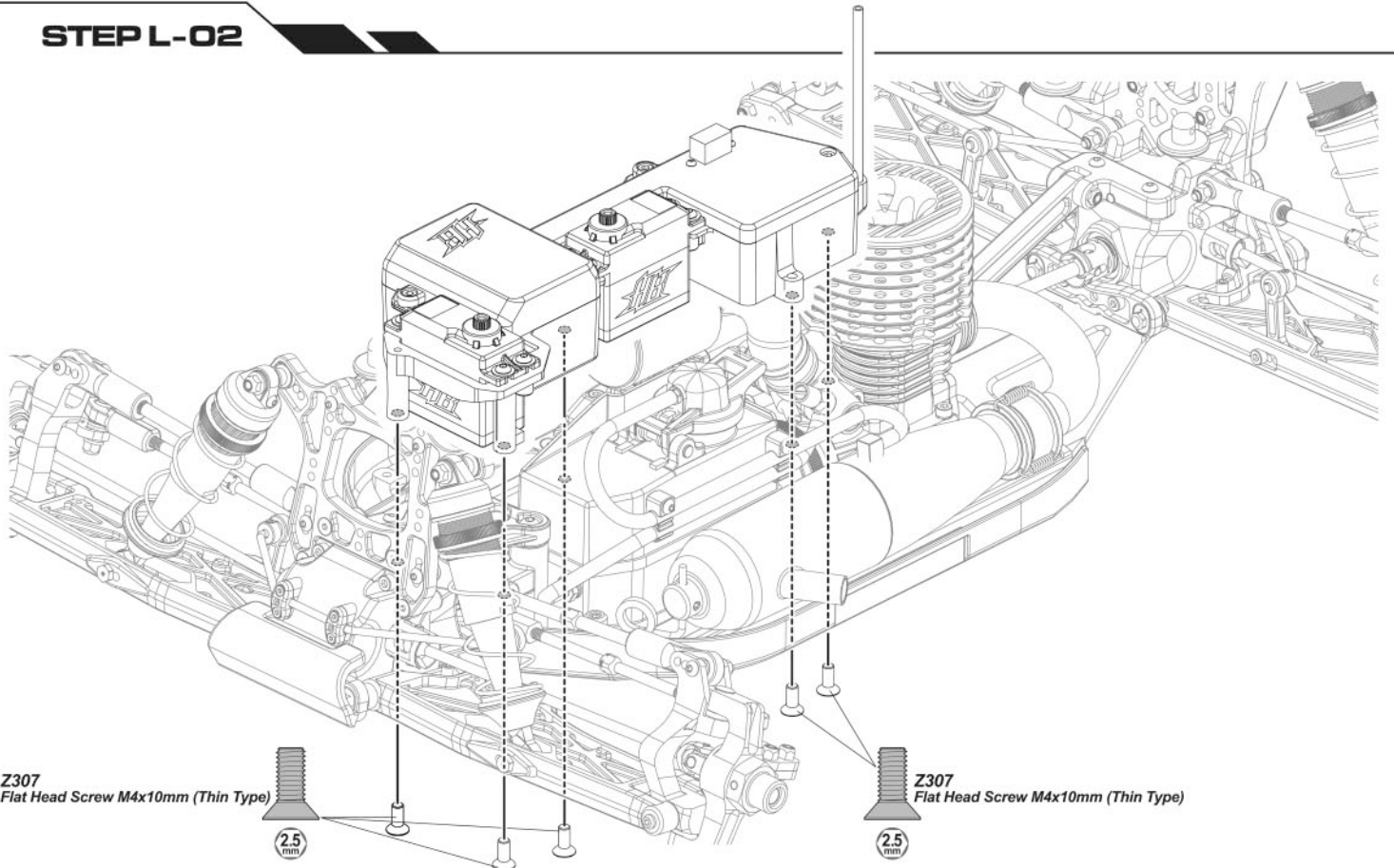
STEP K-04



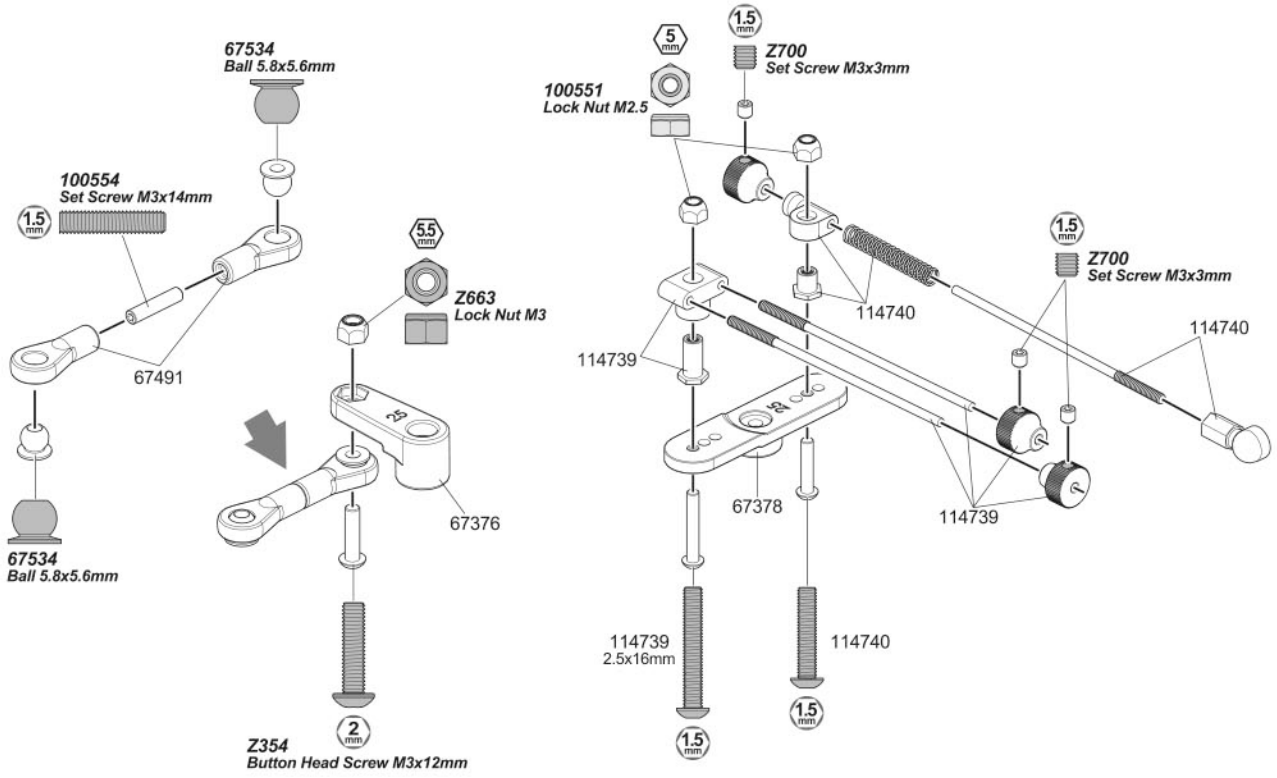
STEP L-01



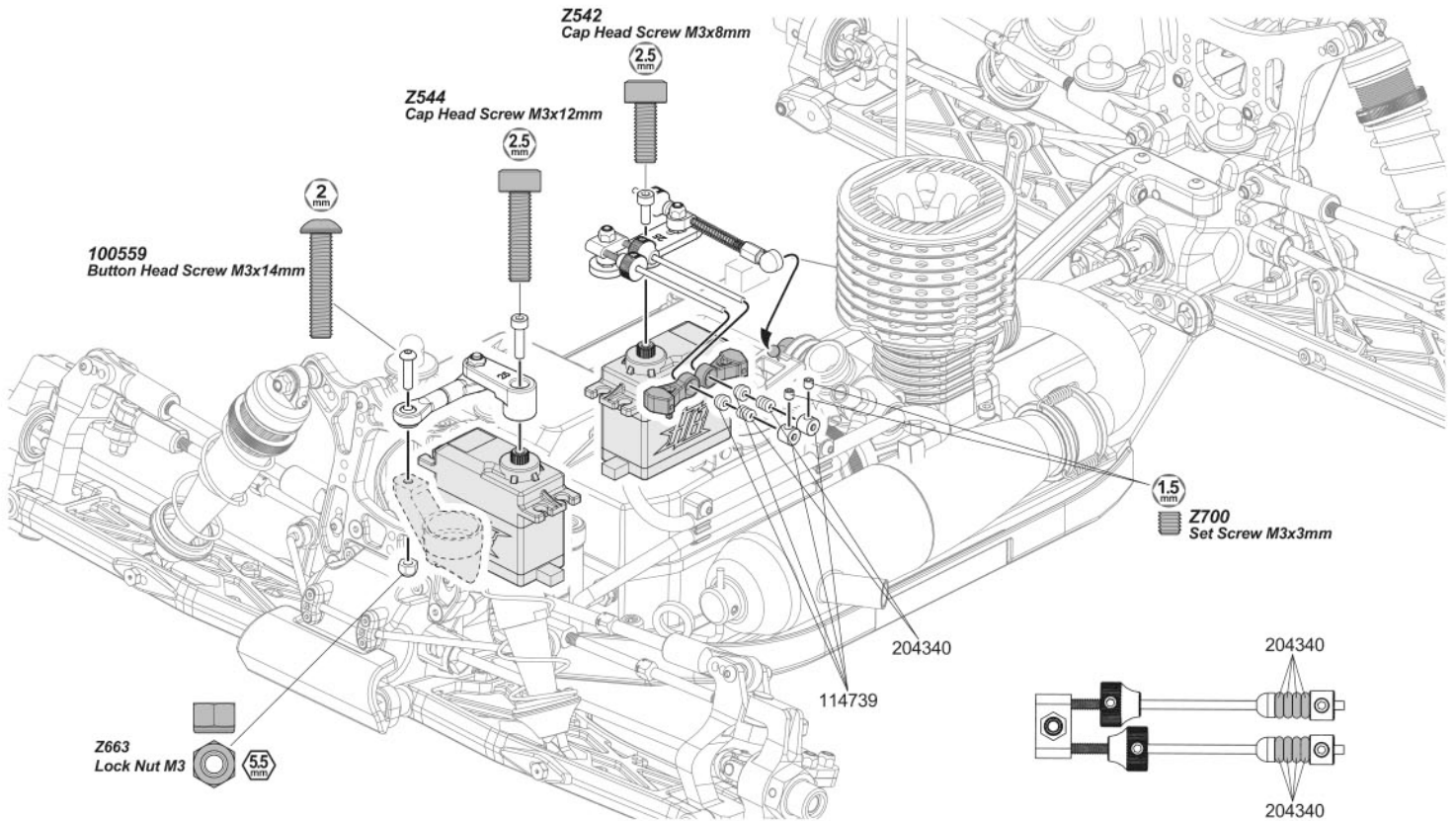
STEP L-02



STEP L-03



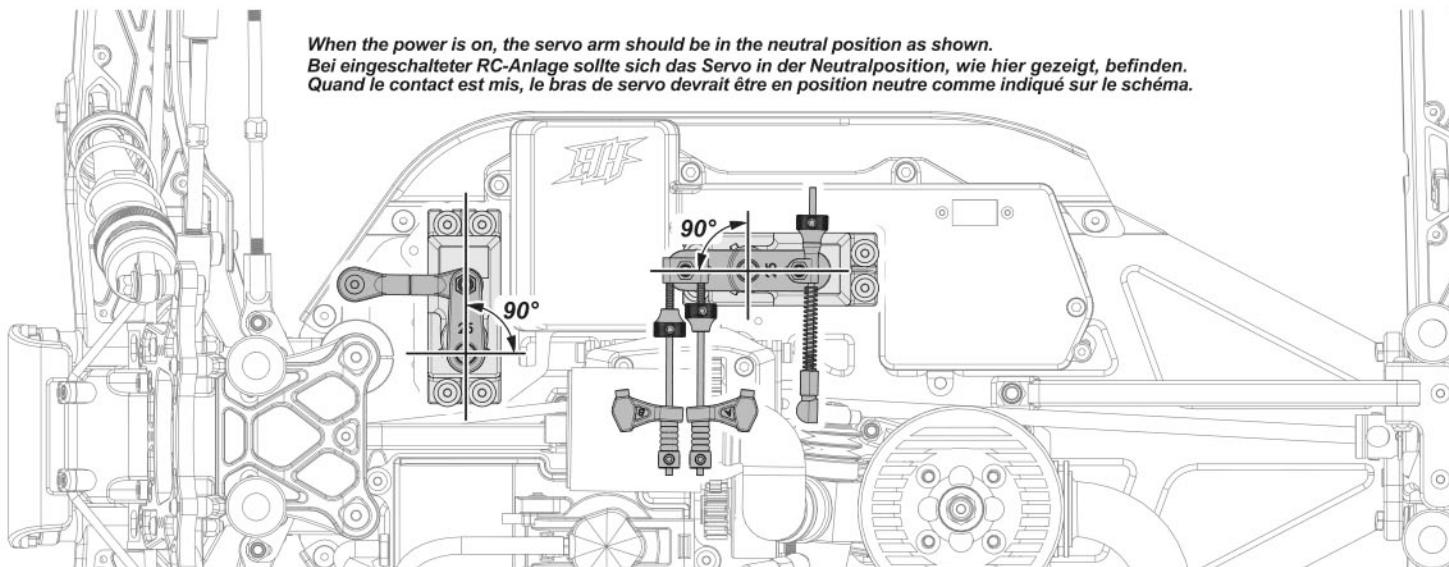
STEP L-04



STEP L-05

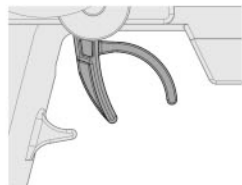
Throttle Linkage Setup Einstellen des Gasgestänges Réglage de la tringlerie d'accélération

When the power is on, the servo arm should be in the neutral position as shown.
Bei eingeschalteter RC-Anlage sollte sich das Servo in der Neutralposition, wie hier gezeigt, befinden.
Quand le contact est mis, le bras de servo devrait être en position neutre comme indiqué sur le schéma.

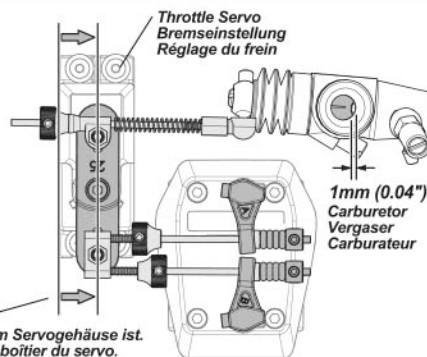


Setting Neutral Neutralpunkt Einstellung Réglage du neutre

No brake drag at neutral.
Achten Sie darauf, dass der Servoarm parallel zum Servogehäuse ist.
Vérifiez que le bras du servo est bien parallèle au boîtier du servo.

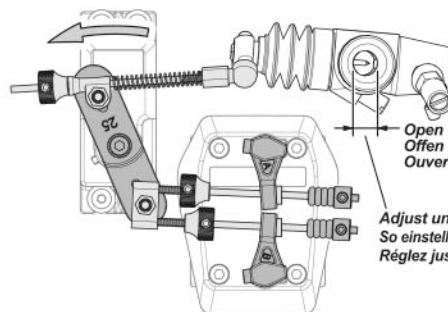
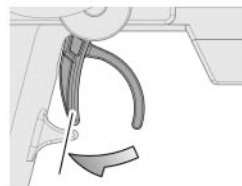


Make sure servo arm is parallel to servo case.
Achten Sie darauf, dass der Servoarm parallel zum Servogehäuse ist.
Vérifiez que le bras du servo est bien parallèle au boîtier du servo.



Setting Full Throttle Einstellung für Vollgas Réglage de l'accélération maximale

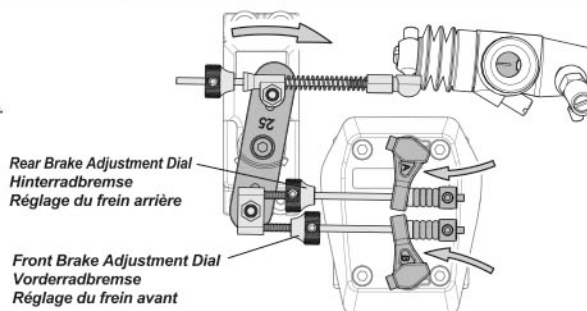
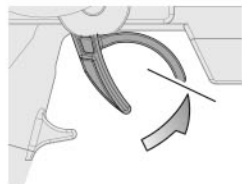
Pull full throttle. Make sure the carburetor is open.
Geben Sie Vollgas.
Überprüfen Sie, ob der Vergaser vollständig geöffnet ist.
Tirez à fond sur l'accélérateur.
Vérifiez que le carburateur est ouvert.



Adjust until full open.
So einstellen, dass der Vergaser voll geöffnet ist.
Réglez jusqu'à ce qu'il soit entièrement ouvert.

Setting Full Brake Einstellung für Vollbremsung Réglage du freinage maximal

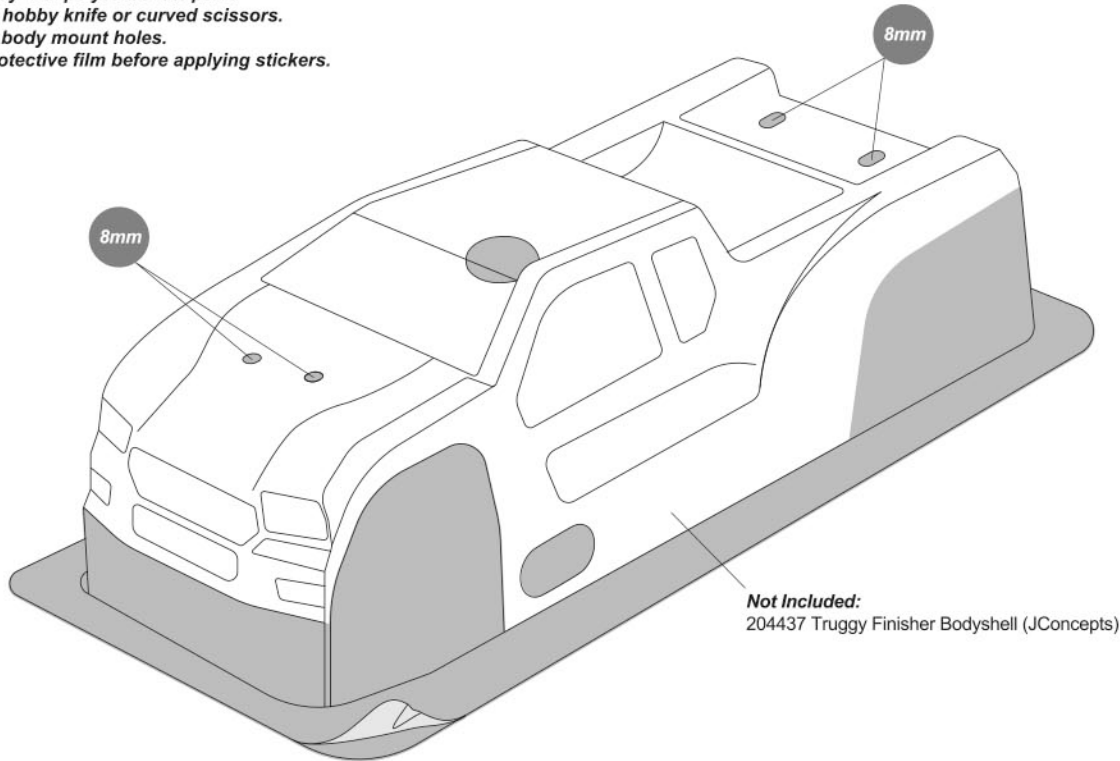
Push trigger to the full brake position.
Try pushing the car to make sure the brake works.
Drücken Sie den Gashebel ganz nach vorne. Versuchen Sie das Auto zu schieben, um zu prüfen, ob die Bremse funktioniert.
Tirez à fond sur la gâchette de frein.
Essayez de pousser la voiture pour vérifier que le frein fonctionne.



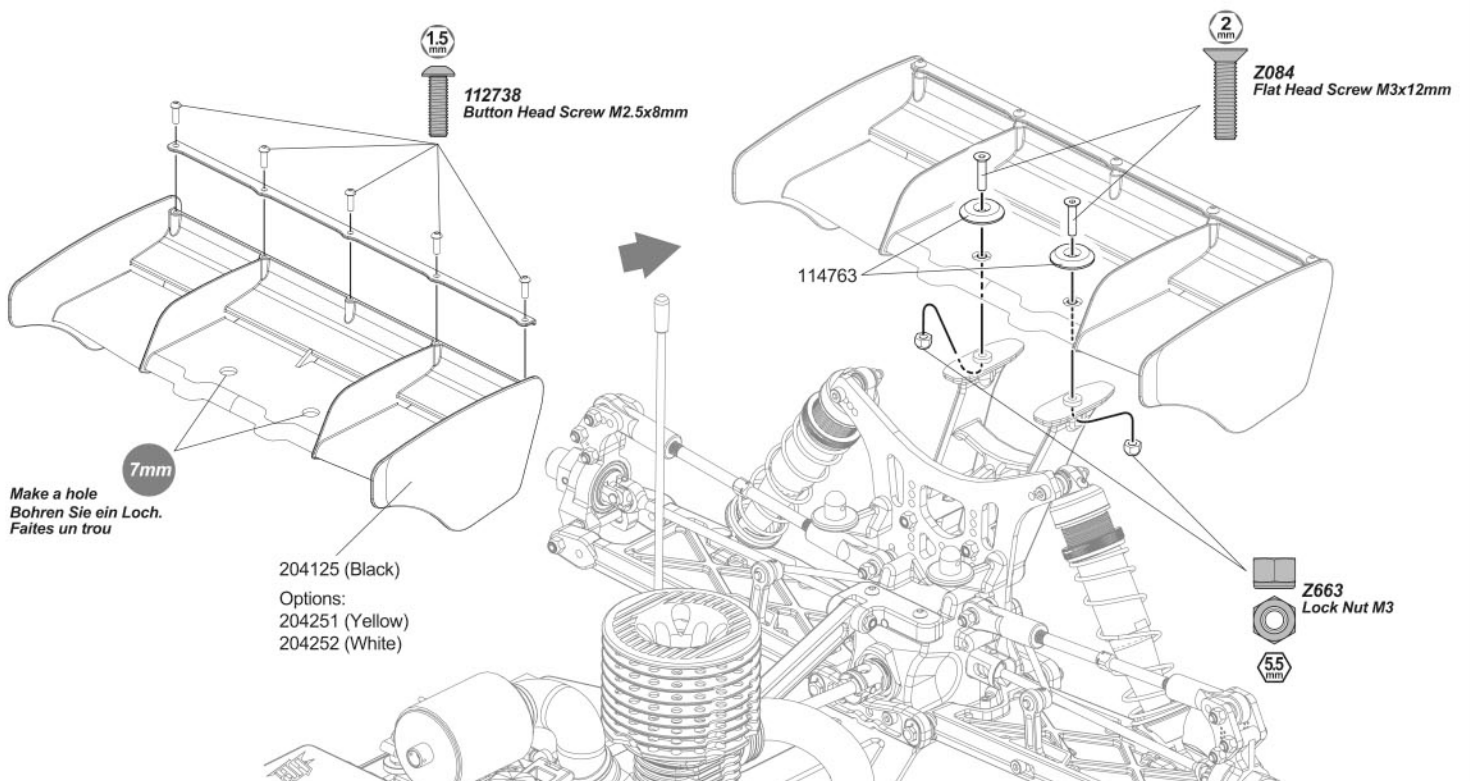
BAG-M

STEP M-01

Paint inside of body with polycarbonate paint.
Trim body with a hobby knife or curved scissors.
Use a reamer for body mount holes.
Remove outer protective film before applying stickers.

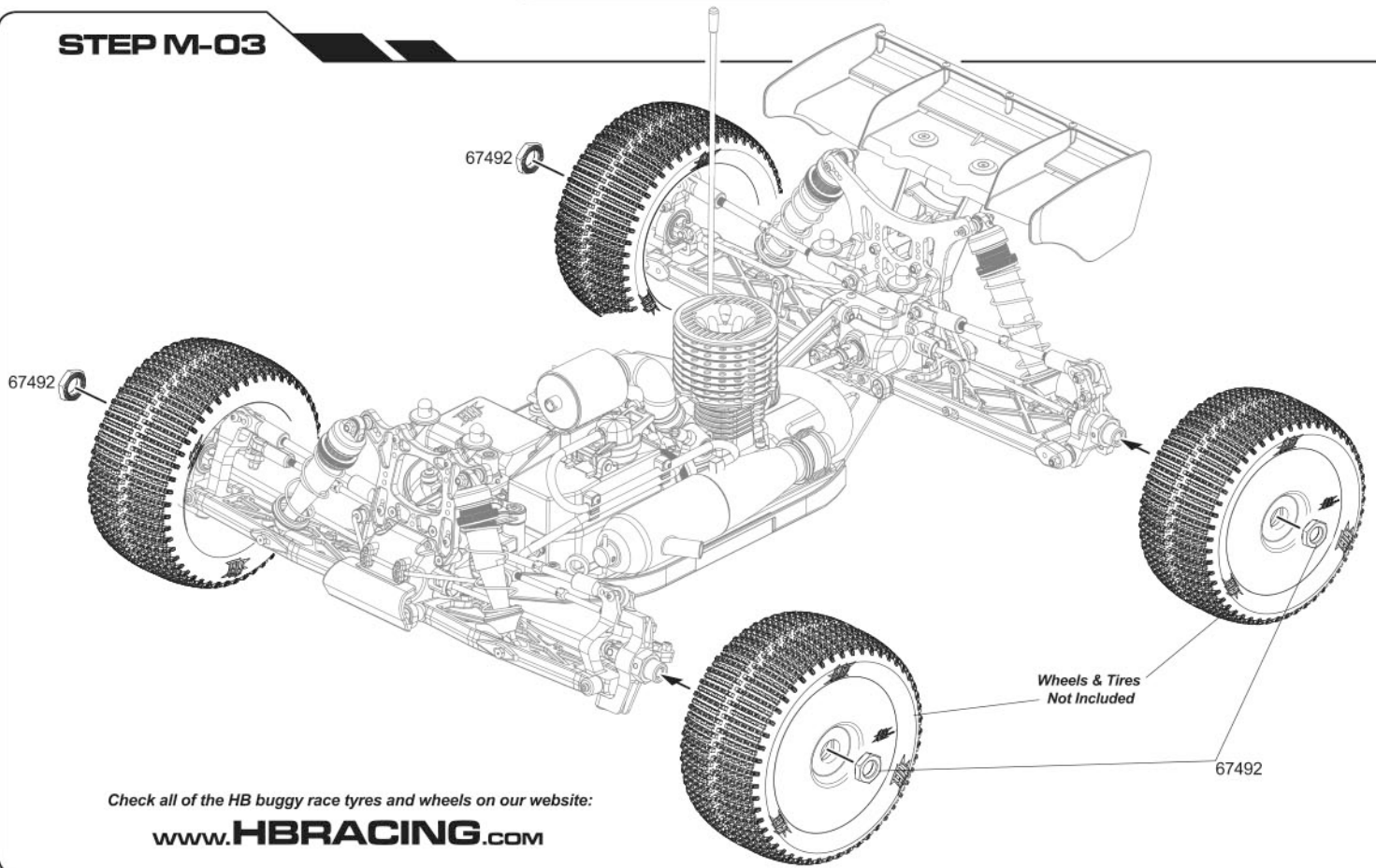


STEP M-02

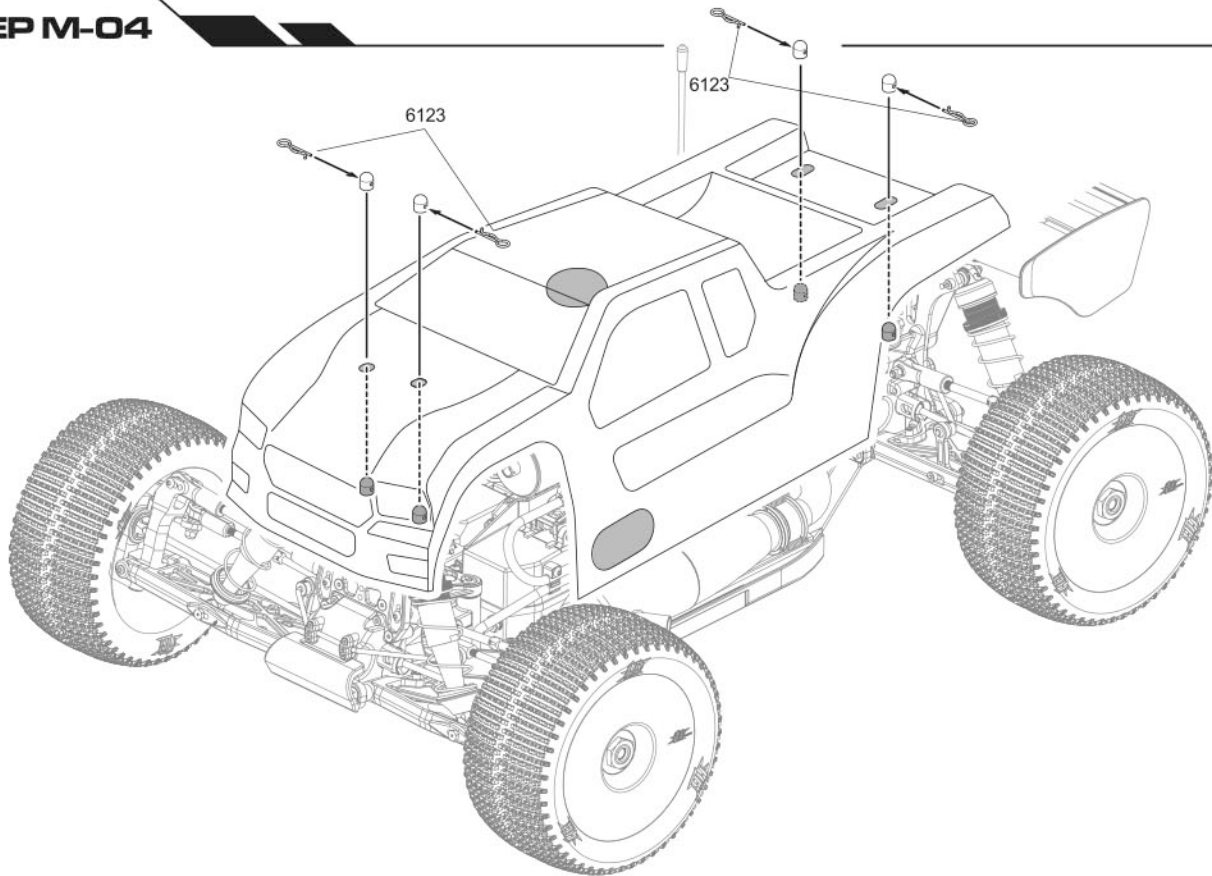


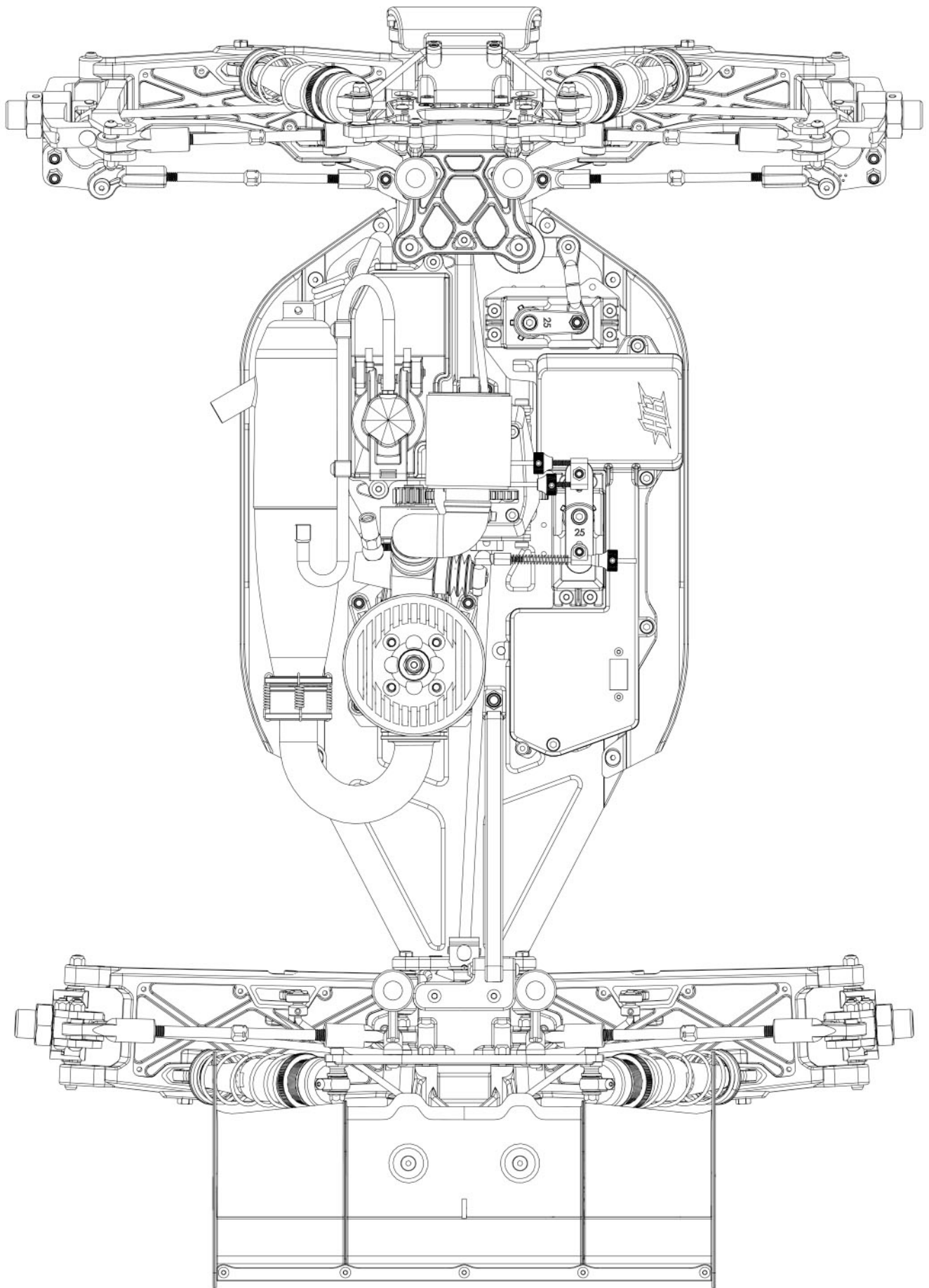
BAG-M

STEP M-03



STEP M-04

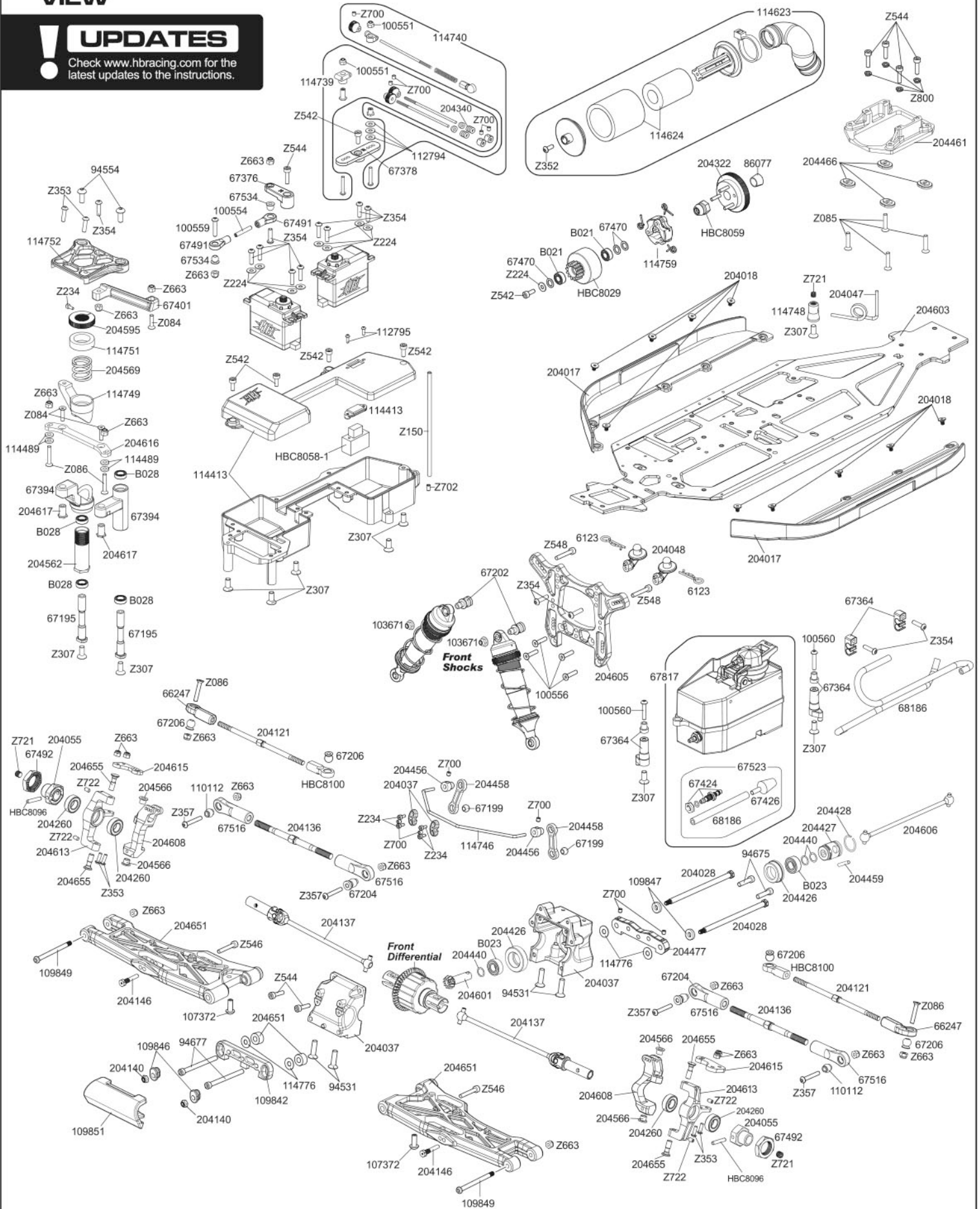




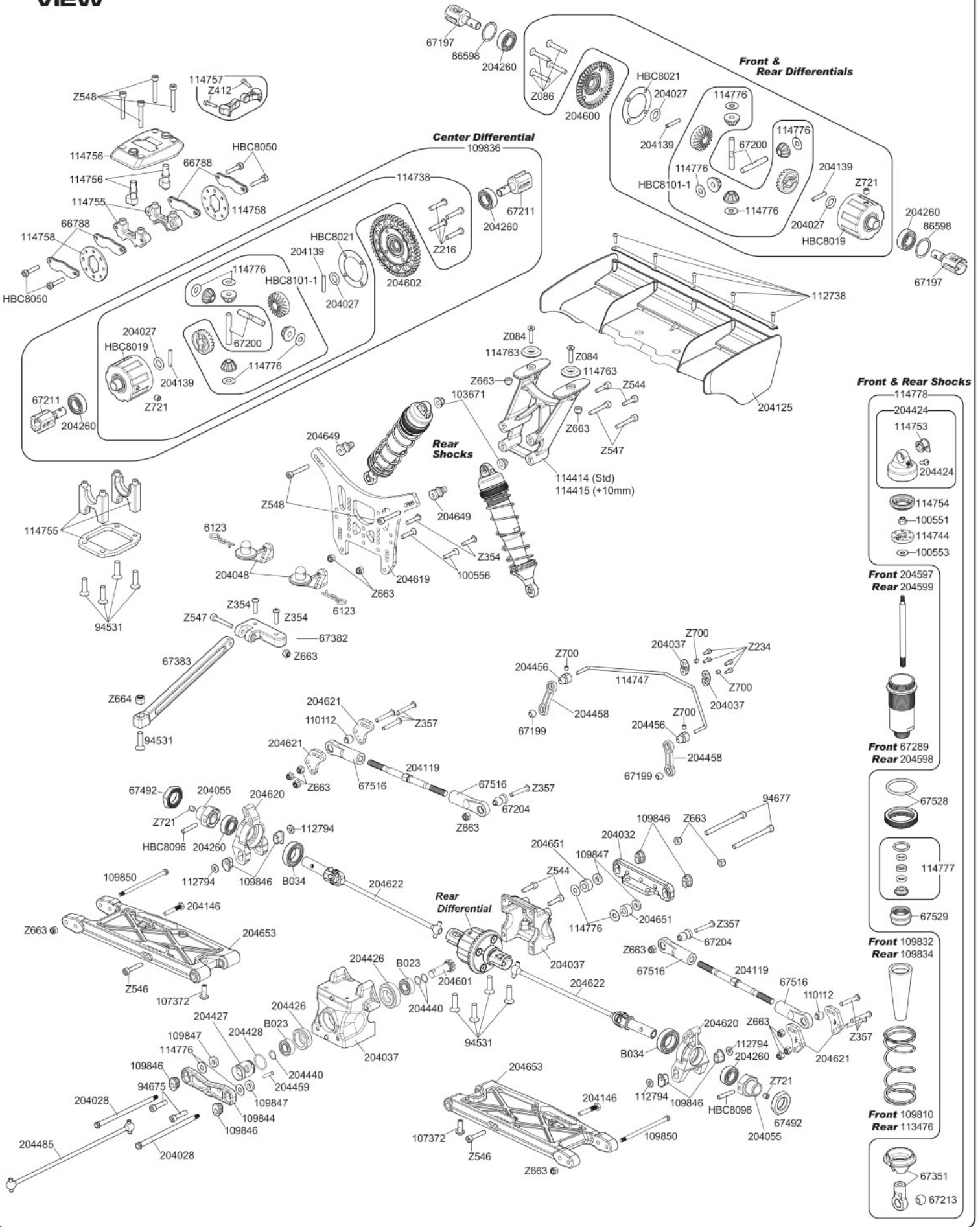
EXPLODED VIEW

UPDATES

Check www.hbracing.com for the latest updates to the instructions.

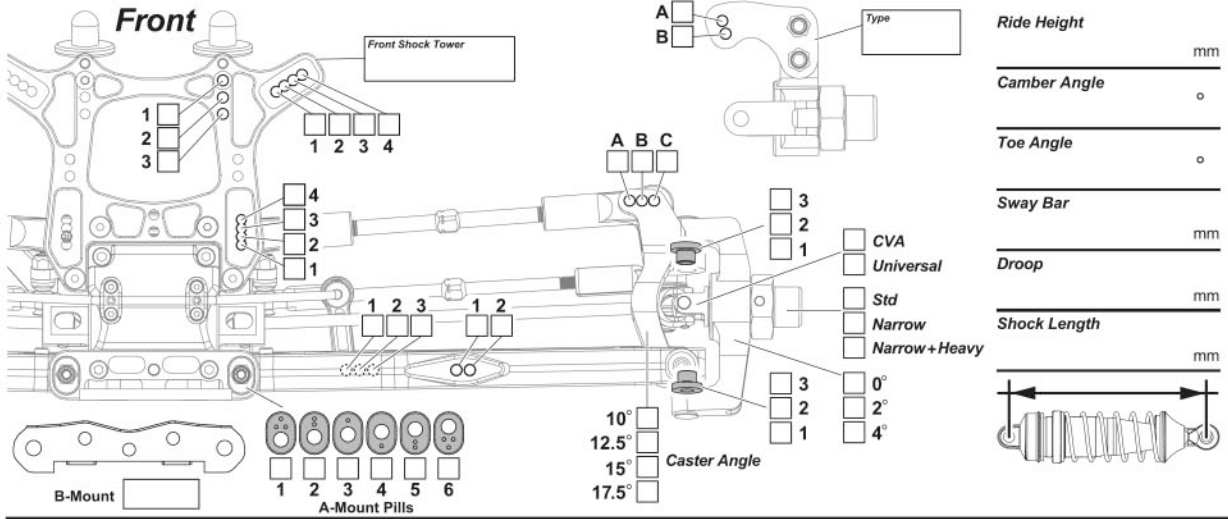


EXPLODED VIEW



Driver _____ Date _____ Track _____ Event _____

Track Condition _____ Temperature _____



Ride Height _____ mm

Camber Angle _____ °

Toe Angle _____ °

Sway Bar _____ mm

Droop _____ mm

Shock Length _____ mm

Front Shocks

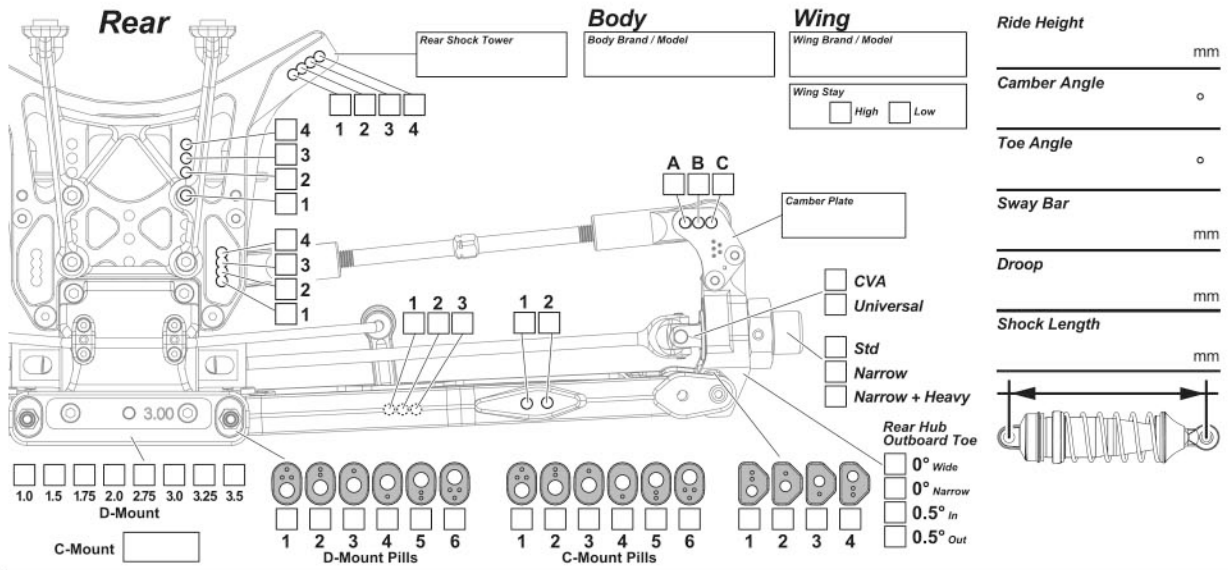
Oil weight _____ wt

Piston _____ mm

Bladder _____ mm

Spring _____ mm

Notes _____



Ride Height _____ mm

Camber Angle _____ °

Toe Angle _____ °

Sway Bar _____ mm

Droop _____ mm

Shock Length _____ mm

Rear Shocks

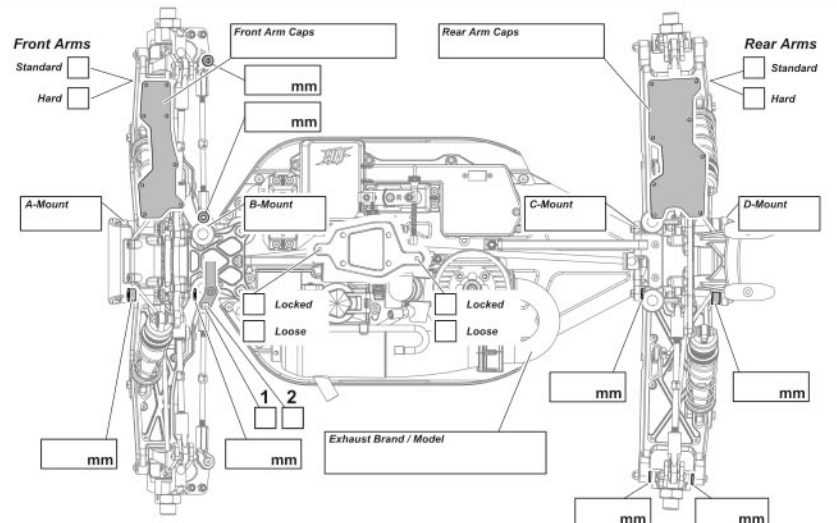
Oil weight _____ wt

Piston _____ mm

Bladder _____ mm

Spring _____ mm

Notes _____



Engine

Brand _____

Spur gear _____ Clutch Bell _____

Clutch Shoes _____

Clutch Springs _____

Glow Plug _____

Glow Fuel _____

Tires	Front	Rear
Brand	_____	_____
Compound	_____	_____
Insert	_____	_____
Wheel	_____	_____
Notes	_____	

Notes _____

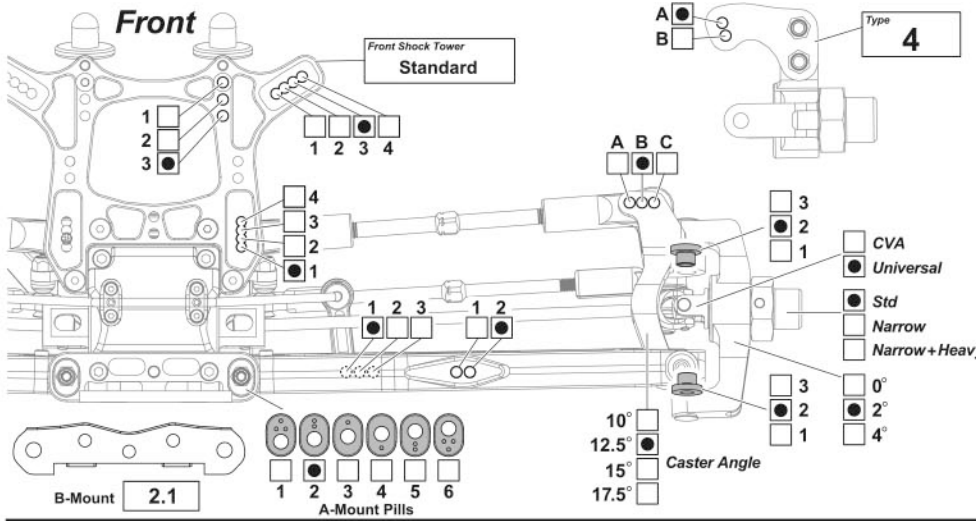
Diff Oils

	Front	Center	Rear
Brand	_____	_____	_____
Oil Weight / Grade	_____	_____	_____

Driver **Standard Set-Up** Date _____ Track _____ Event _____

Track Condition _____

Temperature _____



Ride Height: **37 mm**

Camber Angle: **2°**

Toe Angle: **1°**

Sway Bar: **2.6 mm**

Droop: **+6 mm**

Shock Length: **114 mm**

Front Shocks

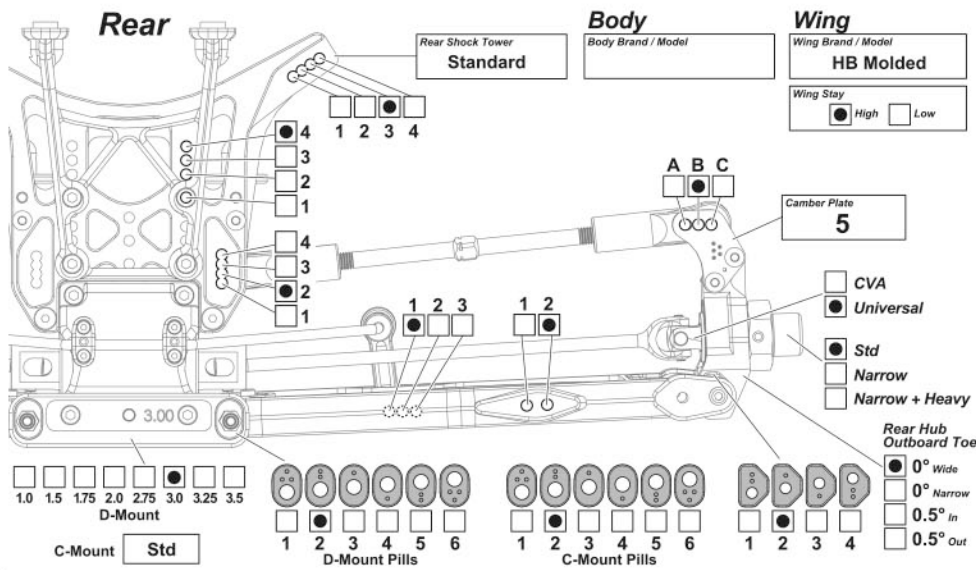
Oil weight: **35 wt**

Piston: **6 x 1.3 mm**

Bladder: **Std**

Spring: **Gold**

Notes: _____



Ride Height: **40 mm**

Camber Angle: **3°**

Toe Angle: **3°**

Sway Bar: **2.8 mm**

Droop: **+3 mm**

Shock Length: **133 mm**

Rear Shocks

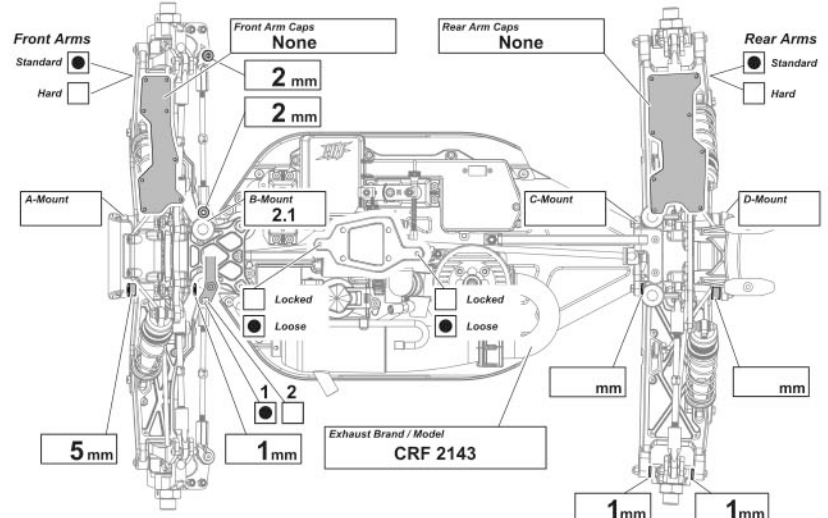
Oil weight: **27.5 wt**

Piston: **6 x 1.3 mm**

Bladder: **Std**

Spring: **Orange**

Notes: _____



Engine

Brand: **Performa**

Spur gear: **50** | Clutch Bell: **13**

Clutch Shoes: **ALU**

Clutch Springs: **3 x 1**

Glow Plug: **BT4**

Glow Fuel: _____

Tires

Brand	Front	Rear
Brand	_____	_____
Compound	_____	_____
Insert	_____	_____
Wheel	_____	_____
Notes	_____	

Diff Oils

Brand	Front	Center	Rear
Brand	_____	_____	_____
Oil Weight / Grade	7000	7000	4000

Notes _____

Parts List

PART #	DESCRIPTION	PART #	DESCRIPTION
100551	LOCK NUT M2.5 (4PCS)	204613	STEERING BLOCK 2 DEGREE (D8T/E8T EVO3)
100553	WASHER M2.9X8X0.5MM (8PCS)	204615	STEERING ARM TYPE 4 (D8T/E8T EVO3)
100554	SET SCREW M3X14MM (4PCS)	204616	STEERING RACK (D8T/E8T EVO3)
100556	FLAT HEAD SCREW M3X14MM (HEX SOCKET/10PCS)	204617	STEERING RACK BUSHING (D8T/E8T EVO3)
100560	BUTTON HEAD SCREW M3X16MM (HEX SOCKET/10PCS)	204619	SHOCK TOWER REAR (D8T/E8T EVO3)
103671	FLANGED LOCK NUT M3 (10PCS)	204620	REAR HUB (D8T/E8T EVO3)
107372	DROOP SCREW M4X10MM (4PCS)	204621	HUB ARM SET TYPE 5 (D8T/E8T EVO3)
109810	SHOCK SPRINGS (GOLD/68MM/79.6GF/2PCS)	204622	UNIVERSAL REAR SET 128MM (D8T/E8T EVO3)
109832	SHOCK BOOT (29MM STROKE/2PCS)	204649	SHOCK STANDOFF 9MM ALUMINIUM (2PCS)
109834	SHOCK BOOT (38MM STROKE/2PCS)	204651	SUSPENSION ARM FRONT & REAR SET (D8T/E8T EVO3)
109842	ARM MOUNT (A)	204655	KINGPIN V3 SET
109844	ARM MOUNT (C)	204656	STEERING BLOCK BUSHING SET (D8T/E8T EVO3)
109846	HINGE PIN BUSHING SET	6203	BODY PIN (8MM/BLACK/LARGE/20PCS)
109847	PLASTIC SPACER SET	66247	STEERING BALLEND 6.8MM (4PCS)
109849	HINGE PIN SET (FRONT OUTER 2PCS)	67195	LIGHTWEIGHT STEERING POST (2PCS)
109850	HINGE PIN SET (REAR OUTER 2PCS)	67197	LIGHTWEIGHT OUTDRIVES (2PCS)
109851	BUMPER	67199	LIGHT WEIGHT BALL (6MM/4PCS)
110112	ALUMINIUM BALL 6.8X9X3MM (4PCS)	67200	LIGHTWEIGHT DIFFERENTIAL SHAFT (2PCS)
112738	BUTTON HEAD SCREW M2.5X8MM (HEX SOCKET/10PCS)	67202	LIGHTWEIGHT SHOCK STAND OFF (2PCS)
112794	WASHER SET 3X7MM (0.5MM/1.0MM/ORANGE/6PCS)	67206	LIGHT WEIGHT STEERING PUSH ROD BALL (4PCS)
112795	BUTTON HEAD SCREW M2X6MM (HEX SOCKET/10PCS)	67211	LIGHTWEIGHT DIFF AXLE SHAFT (2PCS)
113476	SHOCK SPRINGS (ORANGE/83MM/82.1GF/2PCS)	67213	LIGHT WEIGHT SHOCK END BALL (4PCS)
114413	RADIO TRAY SET V2	67289	BIG BORE SHOCK BODY (16X107MM/2PCS)
114415	WING MOUNT V2 (+10MM)	67351	SHOCK END/SHOCK SPRING RETAINER SET
114489	ALUMINIUM WASHER 3X6X1.0MM (ORANGE/20PCS)	67364	FUEL TANK STAND-OFF AND FUEL LINE CLIPS SET
114623	AIR FILTER SET V2	67376	SERVO ARM SET
114624	AIR FILTER FOAM V2 (4PCS)	67378	SERVO HORN SET
114739	BRAKE LINKAGE SET	67382	REAR CHASSIS STIFFENER MOUNT
114740	THROTTLE LINKAGE SET	67383	REAR CHASSIS STIFFENER (D8 SERIES)
114744	SHOCK PISTON SET V2 (16MM/ORANGE/6 PAIRS)	67394	SERVO SAVER CRANK SET
114746	FRONT SWAY BAR SET V2 (2.0, 2.2, 2.4, 2.6MM)	67397	STEERING CRANK SET
114747	REAR SWAY BAR SET V2 (2.2/2.4/2.6/2.8/3.0MM)	67401	FRONT CHASSIS STIFFENER
114748	ALUMINIUM EXHAUST PIPE MOUNT V2 (BLACK)	67470	WASHER 5X8X0.5MM (6PCS)
114751	SERVO SAVER DUST COVER (4PCS)	67492	17MM WHEEL NUT (BLACK/4PCS)
114753	SHOCK CAP BUSHING (4PCS)	67516	BALL END SET
114754	SHOCK BELLOW BLADDER (4PCS)	67528	BIG BORE SHOCK SPRING ADJUST NUT (BLACK/2PCS)
114755	CENTER BULKHEAD SET	67529	BIG BORE SHOCK BOTTOM CAP (BLACK/2PCS)
114756	ALUMINIUM BRACE CAM (2PCS)	67534	BALL 5.8X5.6MM (4PCS)
114757	BRAKE LEVER SET (2PCS)	67817	FUEL TANK SET _D8T_
114758	VENTED BRAKE DISK (2PCS)	68186	HD FUEL TUBE 300MM
114759	COMPETITION ALUMINIUM CLUTCH/SPRING 1.0MM SET (3PCS)	86077	COLLET 7X7.1MM (BRASS/2PCS)
114760	COMPETITION CLUTCH SPRING 1.0MM (3PCS)	86598	WASHER 13X16X0.2MM (10PCS)
114761	BUTTON HEAD SCREW M2.5X6MM (HEX SOCKET/10PCS)	94531	FLAT HEAD SCREW M4X15MM (HEX SOCKET/10PCS)
114763	ALUMINIUM WING MOUNT WASHER (BLACK/2PCS)	94554	BUTTON HEAD SCREW M4X10MM (HEX SOCKET/10PCS)
114776	SHIM 4X10X0.3MM (12PCS)	94675	CAP HEAD SCREW M3.5X14MM (8PCS)
114777	SHOCK CARTRIDGE MAINTENANCE SET (1 PAIR)	94677	CAP HEAD SCREW M3.5X42MM (8PCS)
204017	CHASSIS GUARD SET (817 SERIES)	B021	BB 5X10X4MM (2PCS)
204018	FLUSH MOUNT FASTENER SCREW (M3.0/10PCS)	B023	BALL BEARING 6X13X5MM (2PCS)
204027	D8 SERIES DIFF O-RINGS V2 (6MM/10PCS)	B028	BALL BEARING 6X10X3MM (2PCS)
204028	HINGE PIN INNER (2PCS/817 SERIES)	B034	BB 12X21X5MM (2PCS)
204032	ARM MOUNT (D/3.00 DEG.)	C8019	DIFFERENTIAL HOUSING
204037	D8 SERIES GEARBOX SET (NEW)	C8021	DIFFERENTIAL PADS
204047	EXHAUST PIPE HANGER (D817)	C8022	DIFFERENTIAL SHAFT
204048	BODY MOUNT SET (817 SERIES)	C8029	13T CLUTCH BELL
204055	WHEEL HEX, 17 X 6.7, LIGHT WEIGHT (4PCS/D817T)	C8050	CAP HEAD STEP SCREW 3X14MM (4PCS)
204119	TURNBUCKLE M5 X 95MM (2PCS)	C8058-1	SW. DUST-PROOF COVER BLACK LIGHTNING SERIES
204121	TURNBUCKLE M4 X 94MM (2PCS)	C8059	CLUTCH NUT (BUGGY & TRUGGY 1:8)
204125	1:8 REAR WING (BLACK)	C8096	3X17MM SHAFT (4PCS)
204136	TURNBUCKLE M5 X 85MM (2PCS)	C8100	6.8MM BALL END (L) (4PCS)
204137	UNIVERSAL JOINT SET (FRONT/817T)	C8101-1	HARD STEEL DIFFERENTIAL GEAR SET
204146	SCREW TYP SHOCK PIN SET (LHX2 / RHX2)	Z083	FLAT HEAD SCREW M3X10MM (HEX SOCKET/10PCS)
204249	CENTER BULKHEAD STIFFENER (D817V2)	Z084	FLAT HEAD SCREW M3X12MM (HEX SOCKET/10PCS)
204260	BB 8X16X5MM V2 (2PCS)	Z085	FLAT HEAD SCREW M3X15MM (HEX SOCKET/10PCS)
204322	FLYWHEEL V2 (3PINS/HARD BLACK)	Z086	FLAT HEAD SCREW M3X18MM (HEX SOCKET/10PCS)
204340	O'RING 2X5.36X1.8 (8PCS)	Z150	ANTENNA PIPE SET
204424	BIG BORE SHOCK CAP SET V3 (2PCS)	Z224	WASHER M3X8MM (10PCS)
204426	BEARING ADAPTER (INNER/OUTER)	Z234	CAP HEAD SCREW M2X5MM (10PCS)
204427	INPUT GEAR OUTDRIVE	Z307	FLAT HEAD SCREW M4X10MM (HEX SOCKET/THIN TYPE/4PC)
204428	INPUT GEAR OUTDRIVE CLIP	Z352	BUTTON HEAD SCREW M3X8MM (HEX SOCKET/10PCS)
204440	INPUT GEAR SHIM SET (8PCS)	Z353	BUTTON HEAD SCREW M3X10MM (HEX SOCKET/10PCS)
204456	D819 SWAYBAR PIVOT BALL V2 SET	Z354	BUTTON HEAD SCREW M3X12MM (HEX SOCKET/10PCS)
204458	D819 1-PC SWAYBAR LINK (2PCS)	Z357	BUTTON HEAD SCREW M3X20MM (HEX SOCKET/10PCS)
204459	M2.5 X 12.4MM PIN (4PCS)	Z412	CAP HEAD SCREW M2X10MM (10PCS)
204461	ONE PIECE ENGINE MOUNT (D819)	Z542	CAP HEAD SCREW M3X8MM (12PCS)
204466	ENGINE MOUNT ADJUSTER NO.1 (4PCS)	Z544	CAP HEAD SCREW M3X12MM (6PCS)
204477	ARM MOUNT 4-DOT (B+2.1MM)	Z546	CAP HEAD SCREW M3X18MM (10PCS)
204485	E819 DOGBONE 175MM (STD PIN)	Z547	CAP HEAD SCREW M3X20MM (6PCS)
204562	D819 SERVO SAVER TUBE	Z548	CAP HEAD SCREW M3X22MM (12PCS)
204569	SERVO SAVER SPRING (HARD)	Z663	LOCK NUT M3 (6PCS)
204595	CLAMPING SERVO SAVER NUT V2 (D819RS)	Z664	LOCK NUT M4 (4PCS)
204597	SHOCK SHAFT 33MM (D8T/E8T EVO3)	Z676	LOCK NUT M3 THIN TYPE (4PCS)
204598	SHOCK BODY 43MM (D8T/E8T EVO3)	Z700	SET SCREW M3X3MM (6PCS)
204599	SHOCK SHAFT 43MM (D8T/E8T EVO3)	Z702	SET SCREW M3X5MM (10PCS)
204600	DIFF RING 43-10 (D8T/E8T EVO3)	Z721	SET SCREW M4X4MM (4PCS)
204601	DIFF PINION 43-10 (D8T/E8T EVO3)	Z722	SET SCREW M4X5MM (8PCS)
204602	SPUR GEAR 50T (D8T/E8T EVO3)	Z800	SPRING WASHER 3X6MM (20PCS)
204603	CHASSIS D8T EVO3		
204605	SHOCK TOWER FRONT (D8T/E8T EVO3)		
204606	DOGBONE 87MM (D8T/E8T EVO3)		
204608	CASTER BLOCK 12.5 (D8T/E8T EVO3)		

Serial Number
Seriennummer
Numéro de série



www.hbracing.com
Neidhart SA
Ch. du Pré-Fleuri 31
CH-1228 Plan-les-Ouates
Switzerland
Phone: +41 22 706 18 50