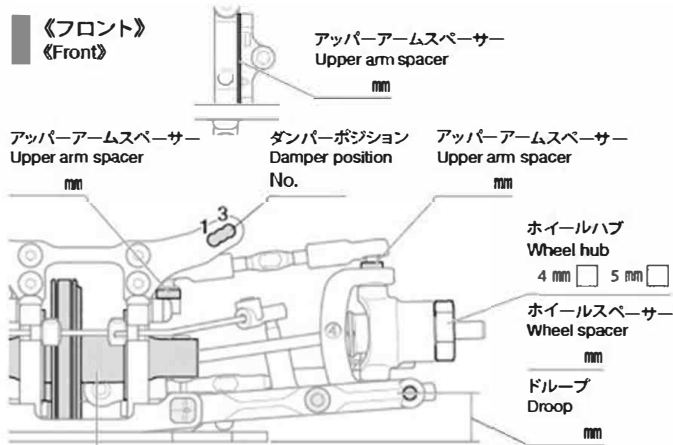




氏名 Name	日付 Date	
コース Track	コースコンディション Track condition	
気温 Air temp.	湿度 Humidity	路面温度 Track temp.

《フロント》  
《Front》

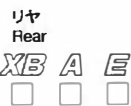
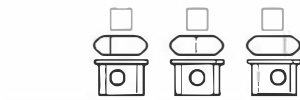


K1 ポジション  
Position

高い / High   
低い / Low

ダンパーポジション  
Damper position

Fサスマウント  
F sus. mount



ダンパータイプ  
Damper type

キャスター角  
Caster angle

オイルシール  
Oil seal

キャンバー角  
Camber angle

ピストン  
Piston

穴  
hole(s)

車高  
Ground clearance

オイル  
Oil

#

スタビライザー  
Stabilizer

φ

スプリング  
Spring

フロントドライブ  
Front drive

ストローク長  
Stroke length

mm

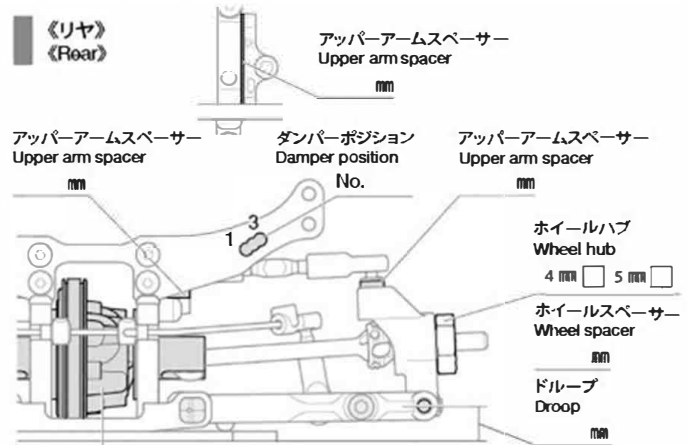
デフオイル  
Differential oil

# / g

エア抜き用穴  
Air hole

mm

《リヤ》  
《Rear》

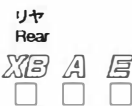
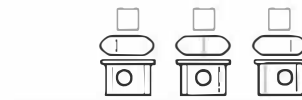


K1 ポジション  
Position

高い / High   
低い / Low

ダンパーポジション  
Damper position

Rサスマウント  
R sus. mount



ダンパータイプ  
Damper type

キャンバー角  
Camber angle

オイルシール  
Oil seal

車高  
Ground clearance

mm

ピストン  
Piston

穴  
hole(s)

スタビライザー  
Stabilizer

φ

オイル  
Oil

#

リヤドライブ  
Rear drive

スプリング  
Spring

デフオイル  
Differential oil

# / g

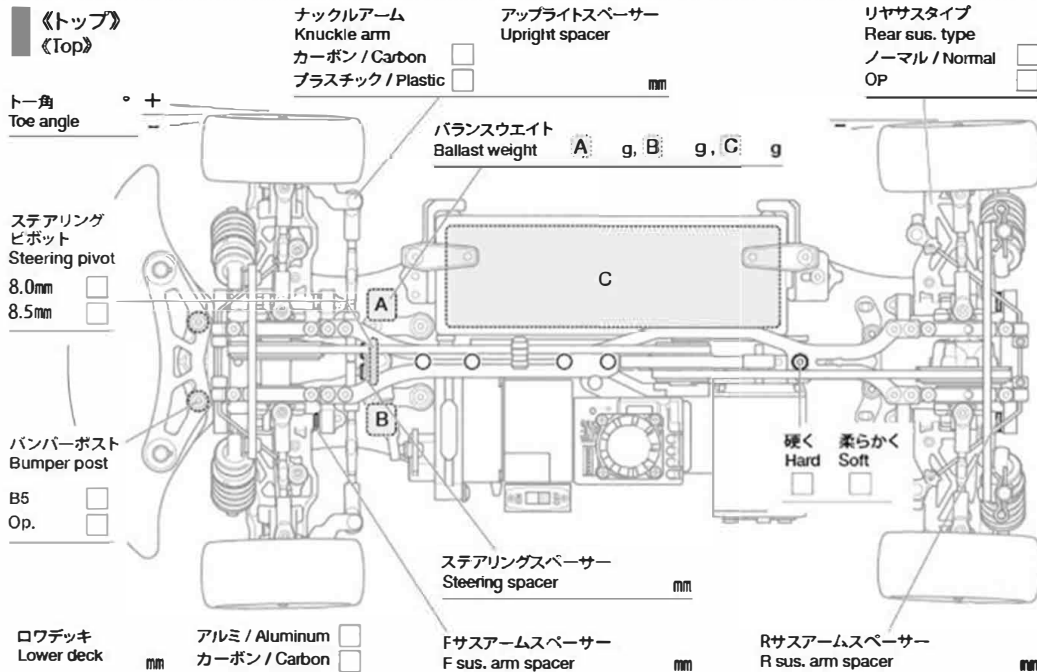
ストローク長  
Stroke length

mm

エア抜き用穴  
Air hole

mm

《トップ》  
《Top》



メモ  
Notes

モーター  
Motor

スパーギヤ  
Spur gear

T

ピニオンギヤ  
Pinion gear

T

バッテリー  
Battery

ボディ  
Body

/ g

ボディマウント穴位置  
Body mount hole position

F

R

ウイング  
Wing

タイヤ  
Tire

ホイール  
Wheel

インナー  
Tire insert

ベストラップ  
Best lap