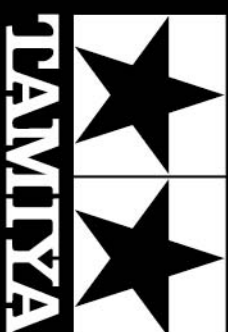


1/10 SCALE R/C 4WD HIGH PERFORMANCE RACING CAR

TRF
TAMIYA RACING FACTORY

TRF420X

CHASSIS
KIT



★製品改良のためキットは予告なく仕様を変更することがあります。
★Specifications are subject to change without notice.
★Technische Daten können im Zuge ohne Ankündigung verändert werden.
★Caractéristiques pouvant être modifiées sans information préalable.

WHEEL & TIRE
(NOT INCLUDED)

TRF BIG BORE
SUPER SHORT DAMPER
UNIT

DRIVE BELT
UPPER DECK

SPUR GEAR

REAR GEAR
DIFFERENTIAL

LOWER DECK

BRUSHLESS ESC
(NOT INCLUDED)

BRUSHLESS MOTOR
(NOT INCLUDED)

1/10 電動RC 4WDレーシングカー
TRF420X シャーシキット

URETHANE
BUMPER

●小学生や組み立てになれない方は、
模型にくわいの方にお手伝いをお願いしてください。

組み立てる前に用意する物
ITEMS REQUIRED
ERFORDERLICHES ZUBEHÖR
OUTILLAGE NECESSAIRE

《ラジオコントロールメカ》

このRCカーには、2チャンネルプロポ、小型受信機、小型ESC (ブラシレスモーター用)、ロープロファイルサーボをご使用ください。他社製品を使用した場合、それによって生じた不具合につきましては保証いたしかねますのでご了承ください。
★取り扱いについては、それぞれの説明書をご覧ください。

《走行用モーター・ピニオンギヤ》

★キットにはモーターは含まれていません。ブラシレスモーターをご用意ください。23ページを参考に最適なギヤ比のとれるモーター、ピニオンギヤを選択してください。

《走行用バッテリー・充電器》

このキットにはタミヤバッテリーをお薦めします。専用充電器とともにご用意ください。

RADIO CONTROL UNIT

2-channel R/C unit plus brushless electronic speed controller and low-profile servo is required for this model.
★Read and follow instructions supplied with R/C unit.

MOTOR AND PINION GEAR

★This kit is designed to use a brushless motor.
★This kit does not include motor. Choose separately available electric motor and pinion gear to achieve gear ratio chosen on page 23 of this manual.

POWER SOURCE

This kit is designed to use a Tamiya battery pack. Charge battery according to manual supplied with battery.

FERNSTEUER-EINHEIT

Für dieses Modell wird eine übliche 2-Kanal RC-Einheit mit einem elektronischen Fahrregler für Brushlessmotoren und ein flaches Lenkservo benötigt.
★Lesen und befolgen Sie die der RC-Einheit beiliegende Anleitung.

MOTOR UND MOTORRITZEL

★Dieser Bausatz ist für einen Brushless-Motor vorgesehen.
★Dieser Bausatz enthält keinen Motor. Wählen Sie einen getrennt erhältlichen Elektromotor und ein Ritzel für die gewählte Übersetzung gemäß Seite 23 dieses Handbuchs.

STROMQUELLE

Für diesen Bausatz benötigt man den Tamiya Akkupack. Den Akku gemäß Anweisung aufladen.

ENSEMBLE DE RADIOCOMMANDE

Ce modèle nécessite un ensemble de radiocommande 2 voies, un variateur de vitesse électronique brushless et un servo taille basse.

★Lire et suivre les instructions fournies avec l'ensemble R/C.

MOTEUR ET PIGNON MOTEUR

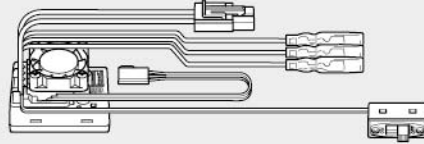
★Ce kit est conçu pour fonctionner avec un moteur brushless.
★Ce kit n'inclut pas le moteur. Se procurer séparément un moteur et un pignon pour obtenir un des rapports de transmission spécifiés page 23 de ce manuel.

ALIMENTATION

Ce modèle peut être alimenté par un pack d'accus Tamiya. Charger le pack selon les indications du manuel du pack et du chargeur.

タミヤRC周辺機器 (プロポ / ESC / 受信機 / サーボ)

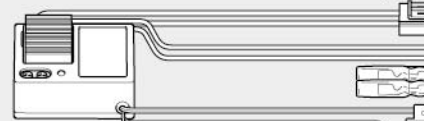
Tamiya R/C equipment (transmitter/ESC/receiver/servo)
Tamiya R/C Ausstattung (Sender/Fahrregler/Empfänger und Servo)
Equipment RC Tamiya (émetteur/variateur/récepteur/servo)
(※ESCはエレクトロニクススピードコントローラーの略です。)



- ★ロープロファイルサーボ
- ★Low-profile servo
- ★Flaches Servo
- ★Servo extra-plat

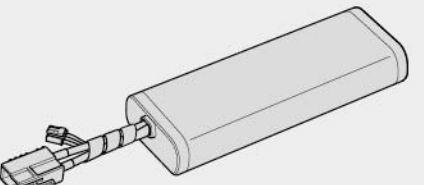
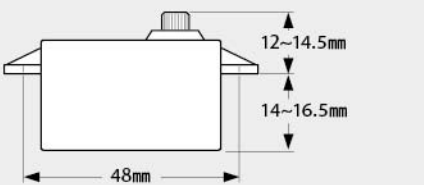
ESC付き2チャンネルプロポ

2-channel R/C unit with electronic speed controller
2-Kanal RC-Einheit mit elektronischem Fahrregler
Ensemble R/C 2 voies avec variateur électronique

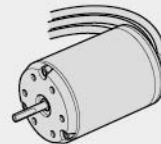


《使用できるサーボの大きさ》

Suitable servo size
Größe der Servos
Dimensions max des servos



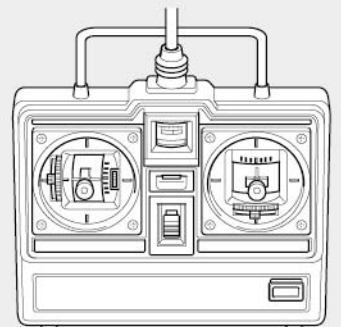
タミヤ走行用バッテリー / 専用充電器
Tamiya battery pack / compatible charger
Tamiya Akkupack / geeignetes Ladegerät
Pack d'accus Tamiya / chargeur compatible



ブラシレスモーター (取付穴6コ)
Brushless motor (6 screw holes)
Brushless-Motor
(sechs Schraubgewinde)
Moteur brushless
(6 trous de fixation)



- ★小型サイズのESC、受信機をお勧めします。
- ★Small size ESC and receiver are recommended.
- ★Fahrregler und Empfänger kleiner Größe werden empfohlen.
- ★Récepteur et variateur électronique de petite taille recommandés.



《タイヤ・ホイール》

キットにはタイヤ、ホイールは含まれていません。走行場所に合わせてご用意ください。

TIRES AND WHEELS

This kit does not include tires and wheels.

REIFEN UND RÄDER

In diesem Bausatz sind nicht enthalten: Reifen und Räder.

PNEUS ET JANTES

Ce kit n'inclut pas de pneus et de jantes.

《走行用ボディ》

1/10電動カー用ボディパーツセットを別にお買い求めください。

BODY

Purchase separately sold Tamiya 1/10 scale R/C body parts set.

KAROSSERIE

Tamiya Karosserieset Maßstab 1/10 separat erhältlich.

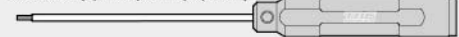
CARROSSERIE

Se procurer séparément une carrosserie érhelle 1:10 Tamiya.

《用意する工具》

RECOMMENDED TOOLS
BENÖTIGTE WERKZEUGE
OUTILLAGE

六角レンチ (1.5mm, 2mm, 2.5mm)
Hex wrench (1.5mm, 2mm, 2.5mm)
Imbusschlüssel (1,5mm, 2mm, 2,5mm)
Clés Allen (1,5mm, 2mm, 2,5mm)



+ドライバー (大、小)
+ Screwdriver (large, small)
+ Schraubenzieher (groß, klein)
Tournevis + (grand, petit)



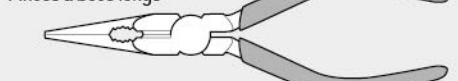
クラフトナイフ
Modeling knife
Modellbaumesser
Couteau de modéliste



ニッパー
Side cutters
Seitenschneider
Pincés coupantes



ラジオペンチ
Long nose pliers
Flachzange
Pincés à becs longs



ヤスリ
File
Feile
Lime



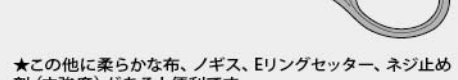
ピンセット
Tweezers
Pinzette
Précettes



ピンバイス (ドリル刃 1mm, 2.5mm)
Pin vise (1mm, 2.5mm drill bit)
Schraubstock (1mm, 2,5mm Spiralbohrer)
Outil à percer (1mm, 2,5mm de diamètre)



はさみ
Scissors
Schere
Ciseaux



- ★この他に柔らかな布、ノギス、Eリングセッター、ネジ止め剤 (中強度) があると便利です。
- ★A soft cloth, caliper, thread lock and E-ring tool will also assist in construction.
- ★Beim Zusammenbau können ein weiches Tuch, ein Meßscheiber, Schraubensicherung und ein E-Ring-Abzieher hilfreich sein.
- ★Un chiffon, un pied à coulisse, frein-filet et un outil à circlip seront également utiles.



●組み立てる前に説明図を必ずお読みください。また、保護者の方もお読みください。



●小さなお子様のいる場所での工作はおやめください。小さな部品やビニール袋を口に入れたりする危険があります。



●小学生やうまく組み立てられない方は、保護者の方やRCカーに詳しい方にお手伝いをお願いしてください。



●工具で固い物を切らないでください。刃が折れるなどの危険があります。



●色を塗る時や、接着剤を使う場合は必ず窓を開けて換気に注意してください。



●組み立てる時はまわりに注意してください。また、工具を振り回すようなことはやめてください。

CAUTION

- Read carefully and fully understand the instructions before commencing assembly. A supervising adult should also read the instructions if a child assembles the model.
- When assembling this kit, tools including knives are used. Extra care should be taken to avoid personal injury.
- Read and follow the instructions supplied with paints and/or cement, if used (not included in kit).
- Keep out of reach of small children. Children must not be allowed to put any parts in their mouths or pull vinyl bags over their heads.

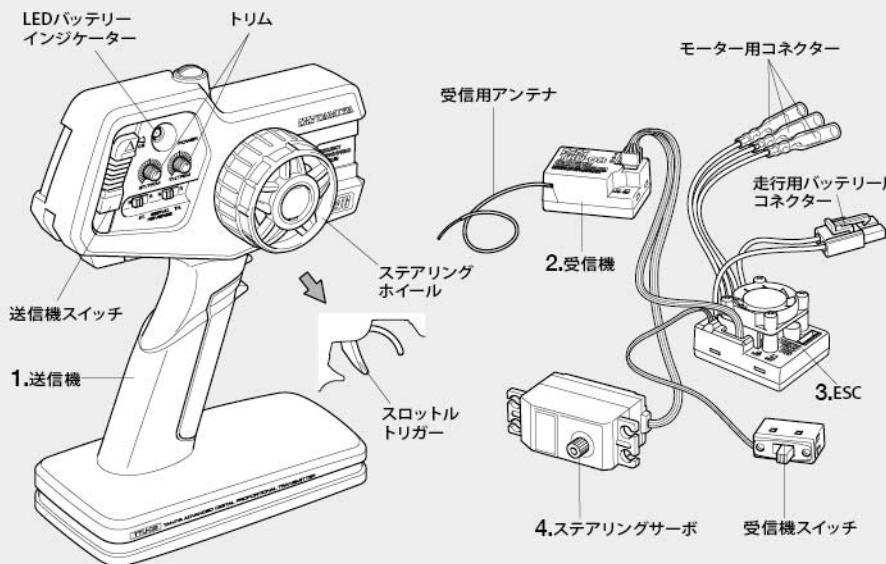
VORSICHT

- Bevor Sie mit dem Zusammenbau beginnen, sollten Sie alle Anweisungen gelesen und verstanden haben. Falls ein Kind das Modell zusammenbaut, sollte ein beaufsichtigender Erwachsener die Bauanleitung ebenfalls gelesen haben.
- Beim Zusammenbau dieses Bausatzes werden Werkzeuge einschließlich Messer verwendet. Zur Vermeidung von Verletzungen ist besondere Vorsicht angebracht.
- Wenn Sie Farben und/oder Kleber verwenden (nicht im Bausatz enthalten), beachten und befolgen Sie die dort beiliegenden Anweisungen.
- Bausatz von kleinen Kindern fernhalten. Kindern darf keine Möglichkeit gegeben werden, irgendwelche Teile in den Mund zu nehmen oder sich Plastiktüten über den Kopf zu ziehen.

PRECAUTIONS

- Bien lire et assimiler les instructions avant de commencer l'assemblage. La construction du modèle par un enfant doit s'effectuer sous la surveillance d'un adulte.
- L'assemblage de ce kit requiert de l'outillage, en particulier des couteaux de modélisme. Manier les outils avec précaution pour éviter toute blessure.
- Lire et suivre les instructions d'utilisation des peintures et ou de la colle, si utilisées (non incluses dans le kit).
- Garder hors de portée des enfants en bas âge. Ne pas laisser les enfants mettre en bouche ou sucer les pièces, ou passer un sachet vinyl sur la tête.

《タミヤRC 周辺機器》TAMIYA R/C EQUIPMENT



《2チャンネルロボの名称》

- 送信機=コントロールボックスとなるもので、ステアリング、スロットルの操作を電波信号に変えて発信します。
●ステアリングホイール、スロットルトリガー=ステアリングホイールでステアリングサーボを、スロットルトリガーでESC (スピードコントローラー) をコントロールします。
- 受信機=送信機からの電波を受け、それをESC (スピードコントローラー) やサーボにつたえます。
- ESC (スピードコントローラー)=受信機が受けた電波信号を電氣的な信号に変え、車のスピードをコントロールします。
- ステアリングサーボ=受信機が受けた電波信号を機械的な動きに変え、ハンドルを切ります。

COMPOSITION OF 2 CHANNEL R/C UNIT

- Transmitter: Serves as control box. Steering wheel/stick and throttle trigger/stick movements are transformed into radio signals which are transmitted through the antenna.
●Wheel & Trigger: Moves servos, which steer car and adjust throttle.
- Receiver: Accepts signals from the transmitter and converts them into pulses that operate the model's servo and speed controller.
- Electronic speed controller: Accepts signals received from the receiver and controls the current going to the motor.
- Steering servo: Transforms signals received from the receiver into mechanical movements.

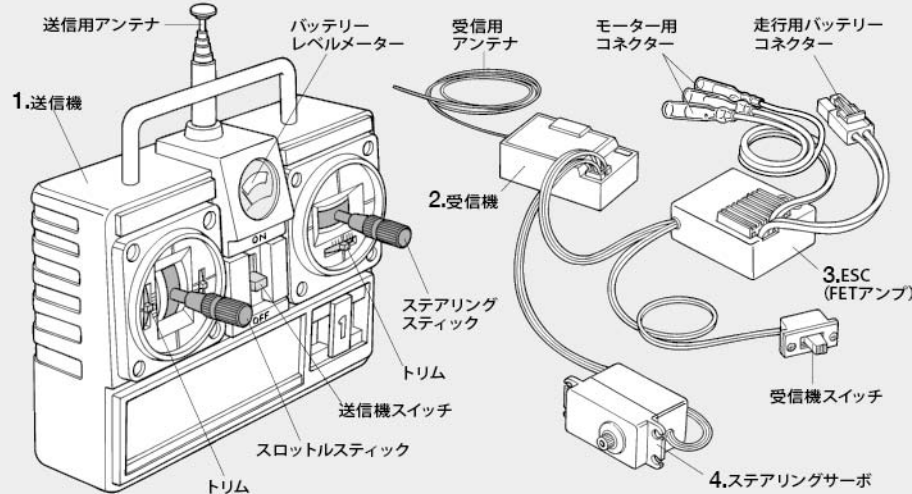
ZUSAMMENSTELLUNG DER 2-KANAL RC-EINHEIT

- Sender: Dient als Steuergerät. Lenkrad/-knüppel- und Gaszuggriff/-knüppelbewegungen werden in Funksignale umgewandelt und über die Antenne ausgesendet.
●Lenkrad und Gaszuggriff: Setzt die Servos in Bewegung, welche das Auto lenken und Gas geben.
- Empfänger: Der Empfänger nimmt die Signale des Senders auf und wandelt sie in Steuerimpulse für das Lenkservo und den Fahrregler um.
- Elektronischer Fahrregler: Erhält Steuersignale vom Empfänger und regelt den zum Motor fließenden Strom.
- Lenkservo: Wandelt die vom Empfänger kommenden Lenksignale in mechanische Bewegung um.

COMPOSITION D'UN ENSEMBLE R/C 2 VOIES

- Emetteur: sert de boîtier de commande. Les actions sur le manche de direction/volant ou sur le manche de gaz/gâchette sont converties en signaux radio transmis par le biais de l'antenne.
●Volant/Gâchette: permettent de contrôler respectivement la direction et le régime moteur du modèle.
- Récepteur: capte les signaux de l'émetteur, les convertit en impulsions et contrôle les mouvements du(des) servo(s) et le variateur électronique de vitesse.
- Variateur électronique de vitesse: reçoit un signal du récepteur et régule la quantité de courant alimentant le moteur.
- Servo de direction: convertit les signaux émanant du récepteur en mouvements mécaniques.

《スティックタイプ送信機》STICK TYPE TRANSMITTER





★お買い求めの際、また組み立ての前には必ず内容をお確かめください。万一不良部品、不足部品などありました場合には、お買い求めの販売店にご相談ください。
 ★小さなビス、ナット類が多く、よく似た形の部品もあります。図をよく見てゆっくりに確実に組んでください。金具部品は少し多めに入っています。予備として使ってください。

★Study the instructions thoroughly before assembly.
 ★There are many small screws, nuts and similar parts. Assemble them carefully referring to the drawings. To prevent trouble and finish the model with good performance, it is necessary to assemble each step exactly as shown.

★Vor Baubeginn die Bauanleitung genau durchlesen.
 ★Viele kleine Schrauben und Muttern etc. müssen genau der Anleitung nach eingebaut werden. Exaktes Bauen bringt ein gutes Modell mit bester Leistung.

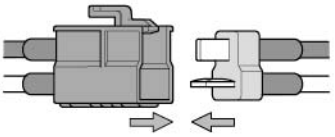
★Assimilez les instructions parfaitement avant l'assemblage.
 ★Il y a beaucoup de petites vis, d'écrous et de pièces similaires. Les assembler soigneusement en se référant aux dessins. Pour éviter les erreurs suivre les stades du montage dans l'ordre indiqué.

★各部品の寸法精度を高めてあります。組み立てにはヤスリ、ドリル、タップ等での加工が必要な場合があります。
 ★As this kit is for experienced users, design tolerances of parts are very tight. Files, drills and taps will be used for fine adjustment.
 ★Dies ist ein Bausatz für Fortgeschrittene, daher sind die Toleranzen bei der Auslegung der Teile sehr eng. Zur Anpassung sind ggf. Feilen, Bohrer und Durchschläge erforderlich.
 ★Ce kit étant destiné à des utilisateurs expérimentés, les tolérances de conception des pièces sont minimes. Limes, forets et tarauds seront utilisés pour des ajustages fins.

A **1** ~ **14**
 袋詰Aを使用します
 BAG A / BEUTEL A / SACHET A

※の部品はキットには含まれていません。
 Parts marked ※ are not included in kit.
 Teile mit ※ sind im Bausatz nicht enthalten.
 Les pièces marquées ※ ne sont pas incluses dans le kit.

1
 しっかり取り付けます。
 Connect firmly.
 Fest einstecken.
 Connecter fermement.



2
 3×6mm六角皿ビス
 Screw
 MA6 x10
 Schraube
 Vis

ステアリングポスト
 Steering post
 Lagerzapfen der Lenkung
 Colonne de direction
 MA25 x2

MA28
 x1

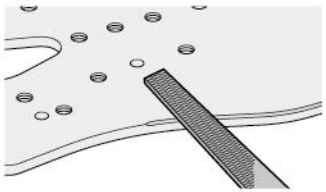
セパレートサスマウント E-a
 Separate suspension mount E-a
 Getrennte Aufhängungs-Befestigung E-a
 Support de suspension séparé E-a

MA29
 x1

セパレートサスマウント E-b
 Separate suspension mount E-b
 Getrennte Aufhängungs-Befestigung E-b
 Support de suspension séparé E-b

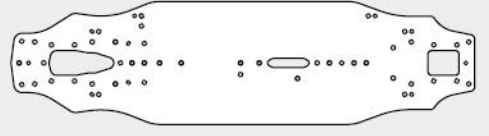
《カーボンロワデッキ》
 Carbon fiber lower deck
 Carbon Chassisboden
 Platine inférieure en fibre de carbone

★ヤスリなどでカドを滑らかにしておきます。
 ★Smooth off lower deck edges with file.
 ★Kanten der Chassisboden abrunden.
 ★Adoucir les rebords de la platine inférieure avec une lime.

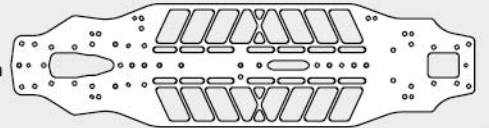


★このキットではカーボンロワデッキとアルミロワデッキが選べます。説明図内ではカーボンシャーシで進めます。
 ★A choice of carbon fiber and aluminum lower decks is included. This manual shows the carbon fiber deck.
 ★Es ist ein Chassisboden aus Carbon und aus Aluminium enthalten. Die Anleitung zeigt das Carbonteil.
 ★On peut opter pour une platine inférieure en fibre de carbone ou en aluminium. Ce manuel montre la platine en fibre de carbone.

《カーボンロワデッキ》
 Carbon fiber lower deck
 Carbon Chassisboden
 Platine inférieure en fibre de carbone

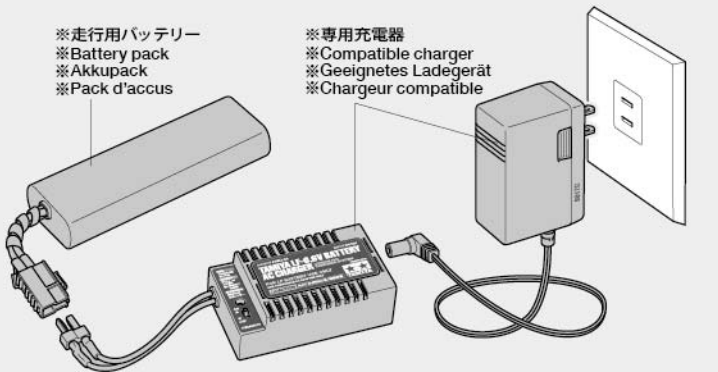


《アルミロワデッキ》
 Aluminum lower deck
 Aluminium Chassisboden
 Platine inférieure en aluminium



1 《走行用バッテリーの充電》
 Charging battery pack
 Aufladen des Akkupack
 Chargement de la pack d'accus

★充電方法や取り扱い上の注意はバッテリーおよび専用充電器に付属の取扱説明書をよくお読みください。
 ★When handling battery/charger, read supplied instructions carefully.
 ★Zur Bedienung von Akku/Ladegerät die mitgelieferte Anleitung sorgfältig lesen.
 ★Se référer et lire attentivement les instructions et les précautions d'emploi fournies avec le chargeur et la batterie.



2 フロントバルクヘッドの取り付け
 Attaching front bulkheads
 Einbau der vorderer Differentialträger
 Fixation des cloisons avant

★ロワバルクヘッドはA、Bに注意して取り付けてください。
 ★Note left and right of bulkheads.
 ★Beim Differentialträger auf links und rechts achten.
 ★Noter l'orientation droite/gauche de la cloison.

MA42
 フロントロワバルクヘッド A
 Front lower bulkhead A
 Vorderer, unterer Differentialträger A
 Cloison inférieure avant A

MA43
 フロントロワバルクヘッド B
 Front lower bulkhead B
 Vorderer, unterer Differentialträger B
 Cloison inférieure avant B

MA25
 x2

MA28
 E-a

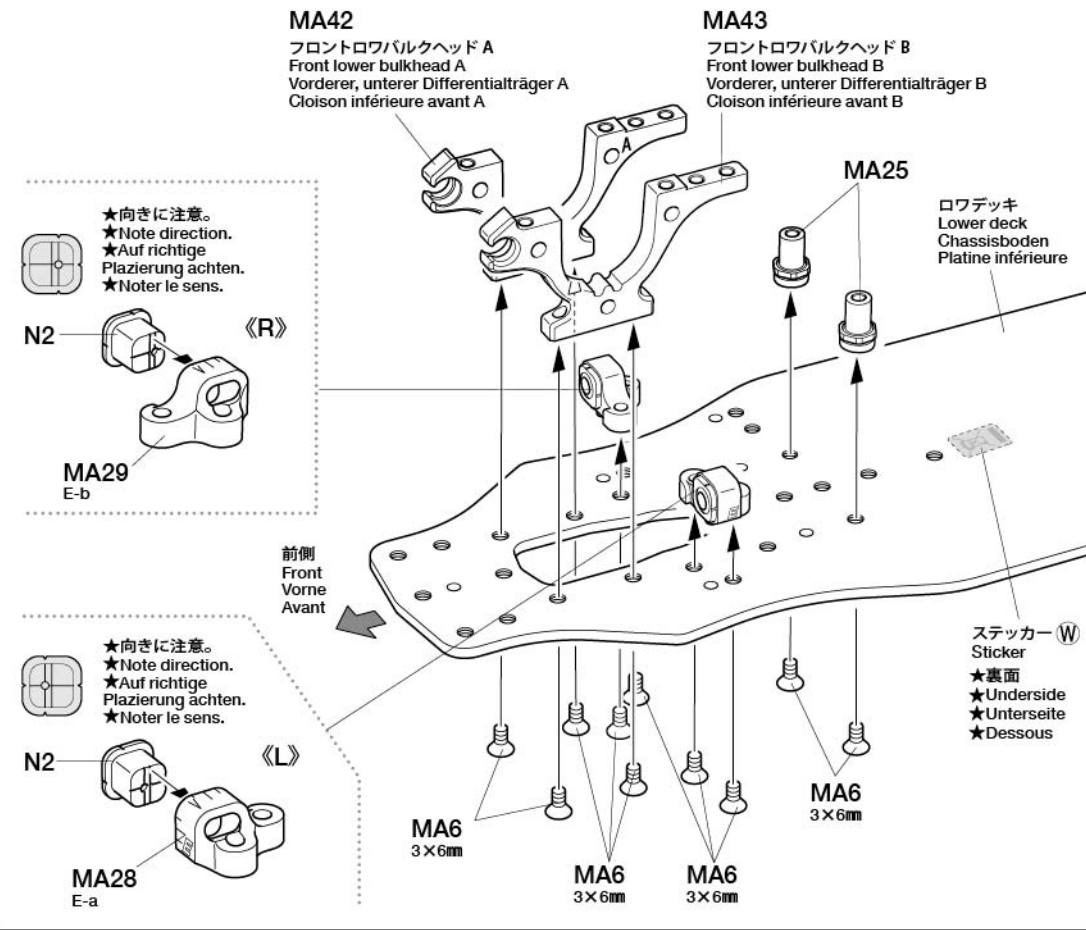
MA29
 E-b

MA6
 3×6mm





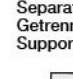
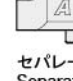
MA6
 3×6mm

MA6
 3×6mm

MA28
 E-a



3

-  **MA5** x3 3×8mm六角皿ビス
Screw Schraube Vis
-  **MA6** x8 3×6mm六角皿ビス
Screw Schraube Vis
-  **MA10** x3 5.5×3.0mmスペーサー
Spacer Distanzring Entretoise
-  **MA26** x1
セパレートサスマウント A-a
Separate suspension mount A-a
Getrennte Aufhängungs-Befestigung A-a
Support de suspension séparé A-a
-  **MA27** x1
セパレートサスマウント A-b
Separate suspension mount A-b
Getrennte Aufhängungs-Befestigung A-b
Support de suspension séparé A-b
-  **MA38** x3 ステフナーナット
Stiffener nut Verstärkungsmutter
Ecroû de raidisseur

3

リヤバルクヘッドの取り付け Attaching rear bulkheads Einbau der hinterer Differentialträger Fixation des cloisons arrière

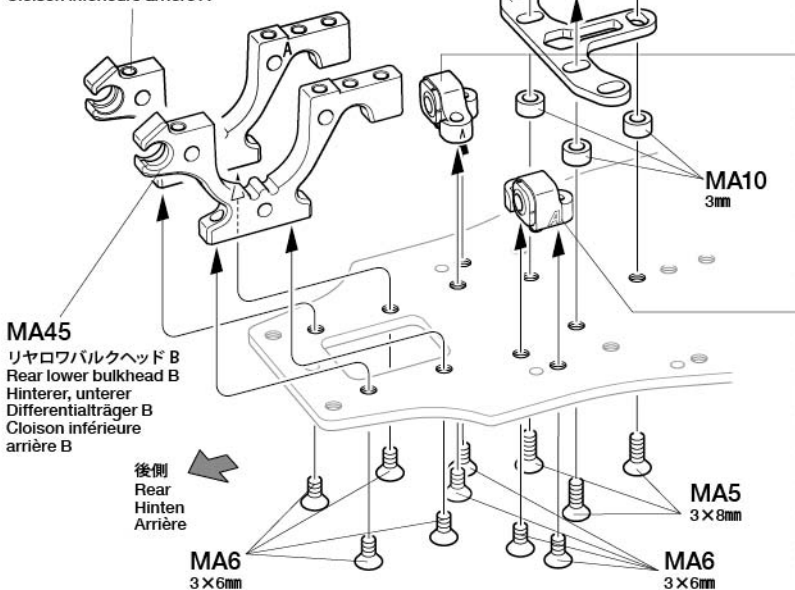
注意!
NOTICE

- ★ロワバルクヘッドはA、Bに注意して取り付けてください。
- ★Note left and right of bulkheads.
- ★Beim Differentialträger auf links und rechts achten.
- ★Noter l'orientation droite/gauche de la cloison.

MA44

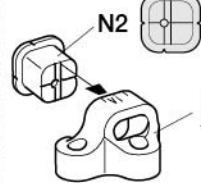
リヤロワバルクヘッド A
Rear lower bulkhead A
Hinterer, unterer Differentialträger A
Cloison inférieure arrière A

リヤステフナー
Rear stiffener
Hintere Verstärkung
Raidisseur arrière



《L》

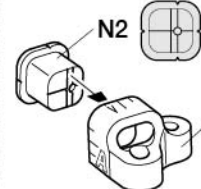
- ★向きに注意。
- ★Note direction.
- ★Auf richtige Platzierung achten.
- ★Noter le sens.

**MA27**

A-b








《R》

- ★向きに注意。
- ★Note direction.
- ★Auf richtige Platzierung achten.
- ★Noter le sens.

**MA26**

A-a

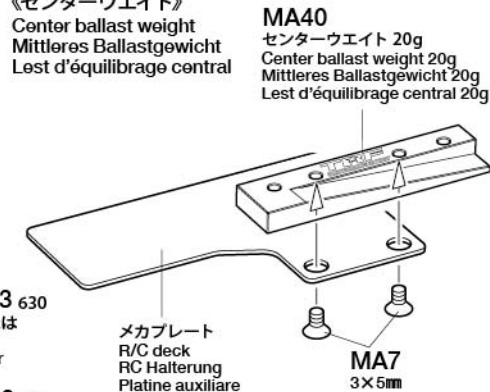
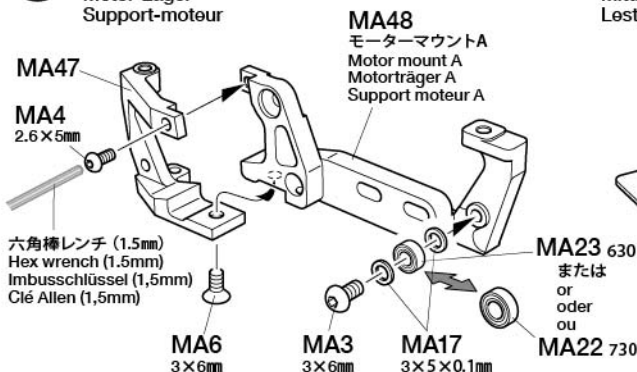
4

-  **MA3** x1 3×6mm六角丸ビス
Screw Schraube Vis
-  **MA4** x1 2.6×5mm六角丸ビス
Screw Schraube Vis
-  **MA6** x1 3×6mm六角皿ビス
Screw Schraube Vis
-  **MA7** x2 3×5mm六角皿ビス
Screw Schraube Vis
-  **MA17** x2 3×5×0.1mmシム
Shim Scheibe Cale
-  **MA22** x1 730ベアリング
Ball bearing Kugellager
Roulement à billes
-  **MA23** x1 630ベアリング
Ball bearing Kugellager
Roulement à billes

4

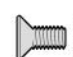
《モーターマウント》 Motor mount Motor-Lager Support-moteur

《センターウエイト》 Center ballast weight Mittleres Ballastgewicht Lest d'équilibrage central



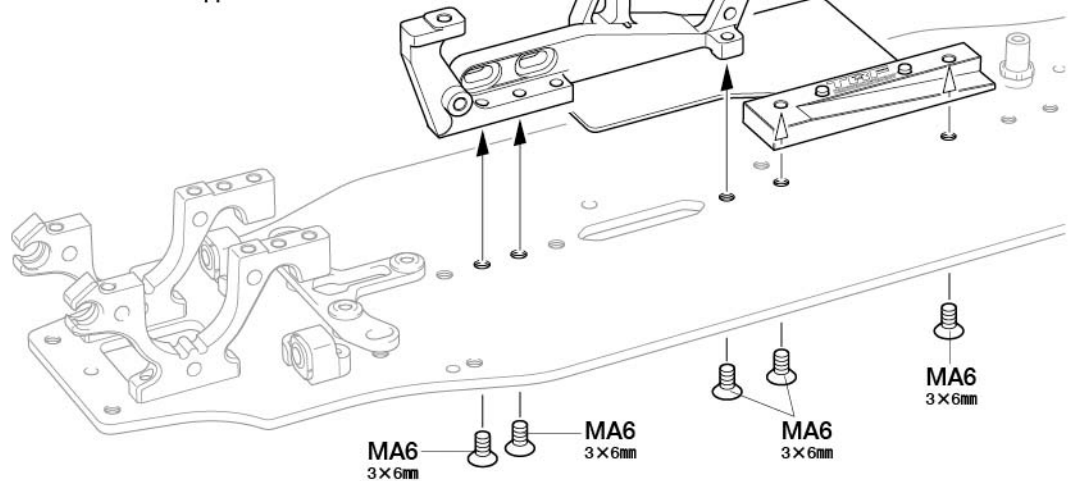
- ★P7の②で取り付けのギヤデフの高さによってMA23、MA22の2つからベアリングを選択します。
- ★Choose ball bearing (MA23 or MA22) based upon gear differential attachment height in step ②, page 7.
- ★Wählen Sie Kugellager (MA23 oder MA22) je nach Höhe der DifferentialEinstellung im Schritt ② auf Seite 7.
- ★Choisir le roulement à billes (MA23 ou MA22) en fonction de la hauteur de fixation du différentiel à l'étape ②, page 7.

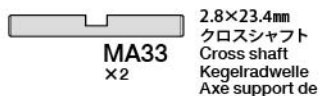
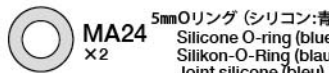
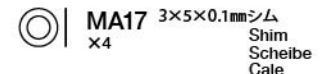
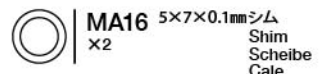
**5**

-  **MA6** x5 3×6mm六角皿ビス
Screw Schraube Vis

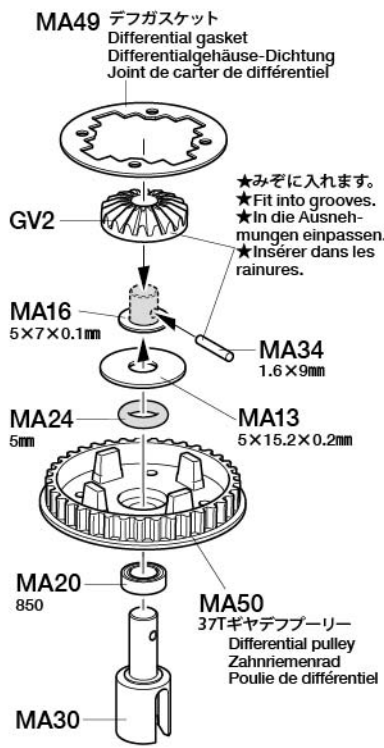
5

モーターマウントの取り付け Attaching motor mount Anbringen der Motor-Lager Fixation du support-moteur

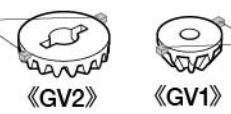


6**6**

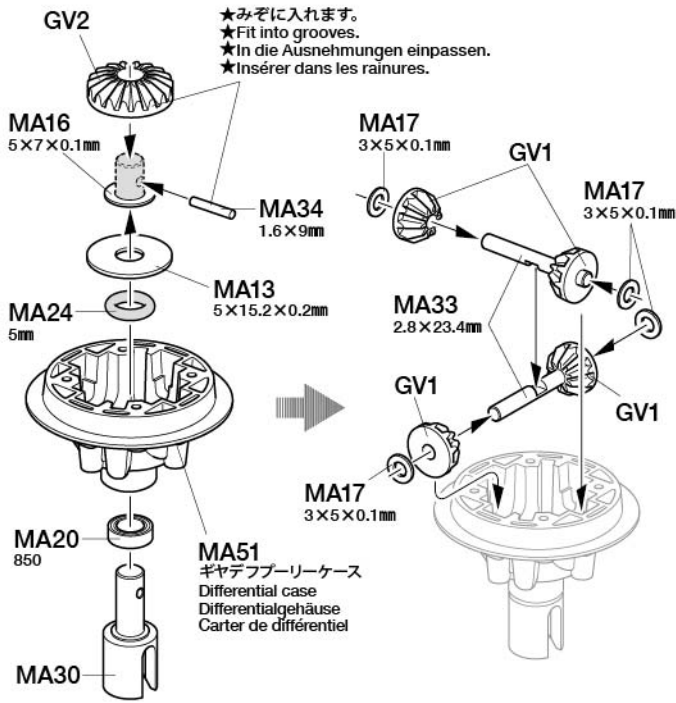
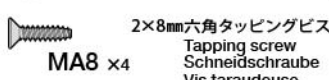
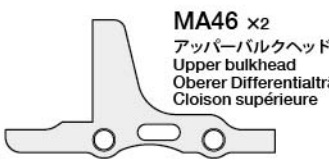
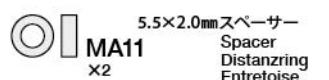
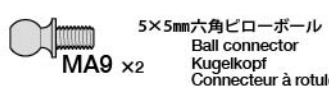
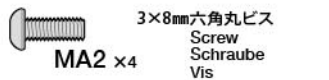
ギヤデフの組み立て 1
Gear differential unit 1
Kegeldifferentialeinheit 1
Différentiel à pignons 1



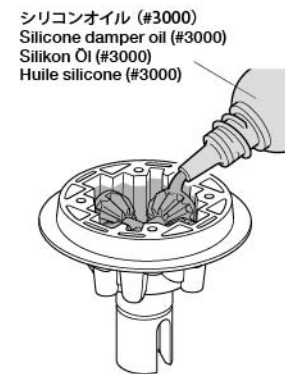
★きれいに切り取ります。
★Remove.
★Entfernen.
★Enlever.



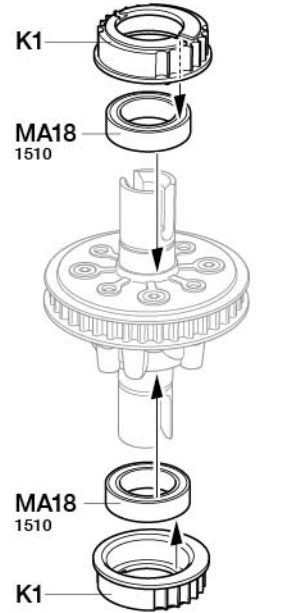
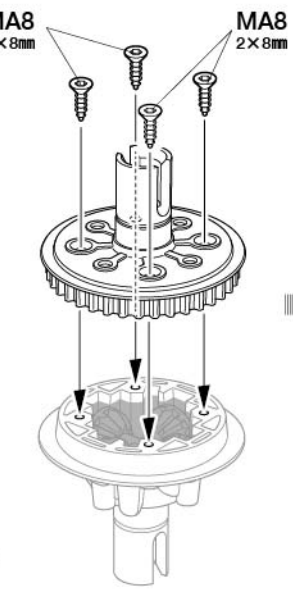
★きれいに切り取ります。
★Remove.
★Entfernen.
★Enlever.

**7****8****7**

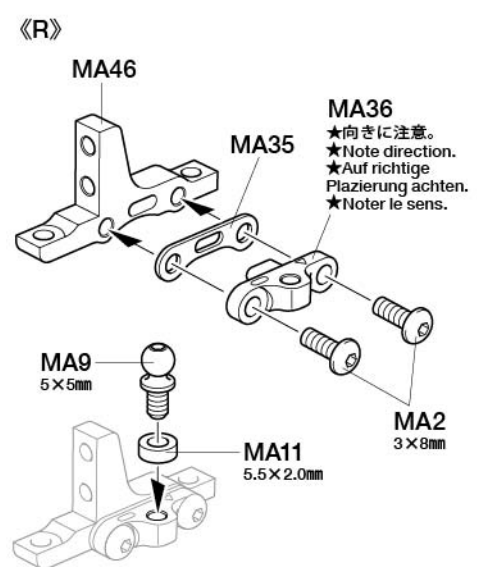
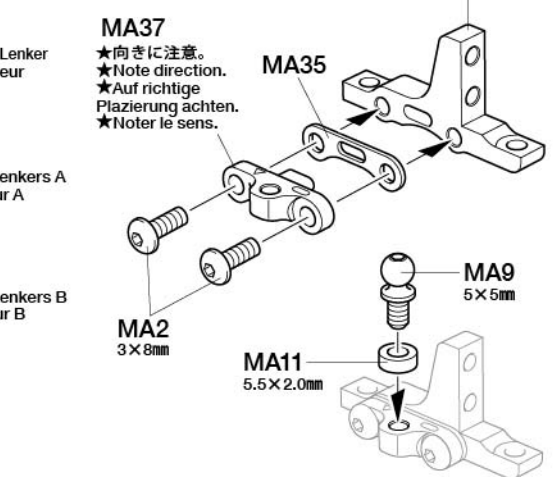
ギヤデフの組み立て 2
Gear differential unit 2
Kegeldifferentialeinheit 2
Différentiel à pignons 2



★GV1が隠れるまでシリコンオイルを入れます。
オイルは1.2~1.4gを目安に入れてください。
★Fill until oil covers GV1 (approx. 1.2 to 1.4g).
★Füllen, bis das Öl GV1 bedeckt (circa 1,2 -1,4 g).
★Remplir jusqu'à ce que l'huile recouvre GV1 (approx. 1,2 à 1,4g).

**8**

《リアアッパーバルクヘッド》
Rear upper bulkheads
Hintere, oberere Differentialträger
Cloisons supérieures arrière

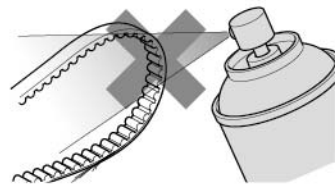


9

3×6mm六角丸ビス
Screw
Schraube
Vis
MA3 x4

《ドライブベルト》 / Drive belts
Antriebsriemen / Courroies

★折り曲げたり、ひねったりしないでください。シンナー、オイルをつけないでください。
★Do not crimp or twist. Do not apply any thinner or oil.
★Nicht knicken oder verdrehen. Nicht mit Verdüner oder Öl in Berührung bringen.
★Ne pas plier ou vriller. Ne pas appliquer de diluant ou lubrifiant.



10

3×6mm六角皿ビス
Screw
Schraube
Vis
MA6 x1

MA12 5×0.5mmスペーサー
Spacer
Distanzring
Entretoise

MA19 950フランジベアリング
Flanged ball bearing
Flansch-Kugellager
Roulement à flasque

MA21 850ベアリング (青)
Ball bearing (blue)
Kugellager (blau)
Roulement à billes (bleu)

MA32 センターシャフト
Center shaft
Hauptwelle
Axe principal

MA39 x2 センタープーリー (20T)
Drive pulley
Antriebsriemenrad
Poulie d'entraînement

MA41 x1 バッテリーサイドストッパー
Battery stopper
Accuhalter
Cale de pack d'accus



★スーパーギヤの厚みにはバラつきがあります。MA14、MA15、MA16を組み合わせて、スーパーギヤがスムーズに回るようにすき間を調整してください。

★Spur gear thickness may differ. Use different combinations of MA14, MA15 and MA16 to ensure it rotates smoothly and unimpeded.

★Die Dicke des Zahnrades kann variieren. Nutzen Sie verschiedene Zusammensetzungen von MA14, MA15 und MA16 um einen leichten und ungehinderten Lauf sicherzustellen.

★L'épaisseur du pignon intermédiaire peut varier. Utiliser différentes combinaisons de MA14, MA15 et MA16 pour s'assurer qu'il tourne librement.

MA14 5×7×0.3mmシム
Shim
Scheibe
Cale
MA14 x1

MA15 5×7×0.2mmシム
Shim
Scheibe
Cale
MA15 x1

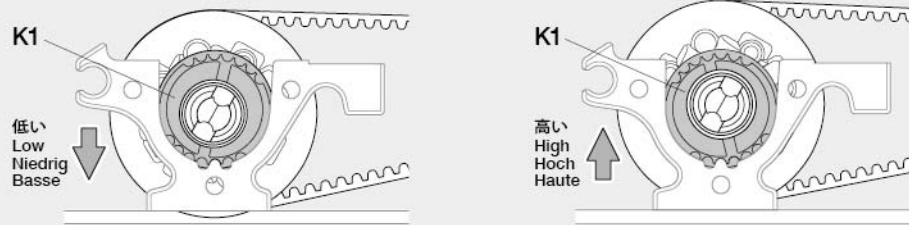
MA16 5×7×0.1mmシム
Shim
Scheibe
Cale
MA16 x1

9

ギヤデフの取り付け
Attaching gear differential unit
Einbau des Kegeldifferenzialeinheits
Fixation du différentiel à pignons

注意!
NOTICE

★ギヤデフはK1の取り付け向きによって高さを調整できます。高い場合はロール量が大きくなり、低い場合は小さくなります。
★Alter K1 attachment direction to change gear differential unit height. The higher position gives more roll; the lower less.
★Änderung der Einbaurichtung von K1 verändert die Höhe des Differentials. Je höher der Einbau ist, desto mehr Rollneigung, je niedriger desto weniger.
★Modifier le sens de fixation de K1 pour changer la hauteur du différentiel. Une position haute procure plus de roulis; basse moins.



MA3 3×6mm

《L》

《R》

★ベルト (短) を取り付けます。
★Attach drive belt (short).
★Einbau Antriebsriemen (kurz).
★Fixer la courroie (courte).

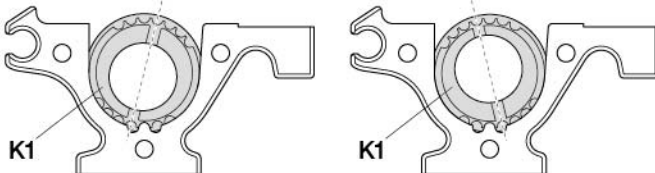
★ギヤデフが干渉する場合は削ってください。
★Shave indicated section if it comes into direct contact with gear differential unit.
★Angezeigte Partie abschaben, wenn sie am Kegeldifferenzial streift.
★Abraser la partie indiquée si elle entre en contact direct avec le différentiel.

★K1は図の角度になるように取り付けてください。
★Attach K1 in the positions shown.
★K1 in der gezeigten Position anbringen.
★Installer K1 dans les positions montrées.

★標準は低いポジションで組み立てます。
★Standard position: lower
★Normalstellung: unten
★Position standard: bas

《低いポジションの場合》
With lower differentials
Mit Differentialen unten
Avec différentiels bas

《高いポジションの場合》
With higher differentials
Mit Differentialen oben
Avec différentiels hauts



10

スーパーギヤの組み立て
Spur gear
Stirnradgetriebe
Pignon intermédiaire

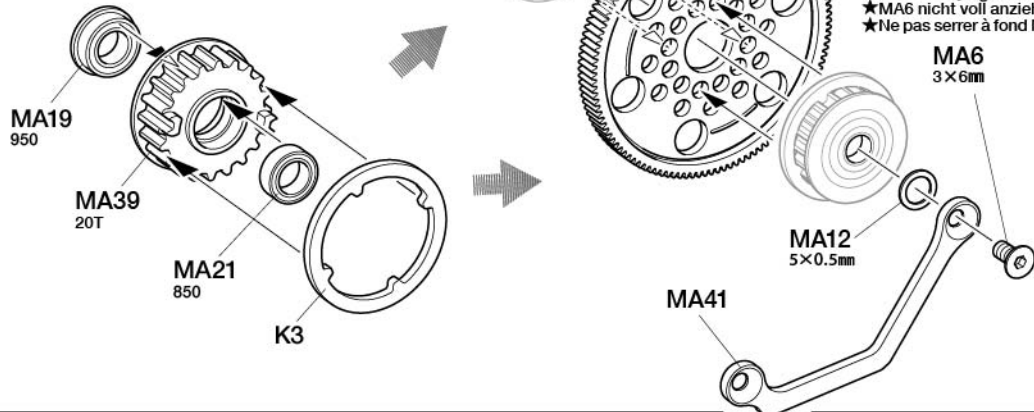
MA14 5×7×0.3mmシム / MA15 5×7×0.2mmシム / MA16 5×7×0.1mmシム

MA32

116Tスーパーギヤ
Spur gear
Stirnradgetriebe
Pignon intermédiaire

★2個作ります。
★Make 2.
★2 Satz anfertigen.
★Faire 2 jeux.

★仮止めておきます。
★Do not fully tighten MA6.
★MA6 nicht voll anziehen.
★Ne pas serrer à fond MA6.

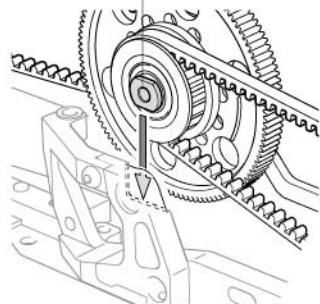


11

3×8mm六角皿ビス
Screw
Schraube
Vis
MA5 x2

MA10 5.5×3.0mmスペーサー
Spacer
Distanzring
Entretoise
x1

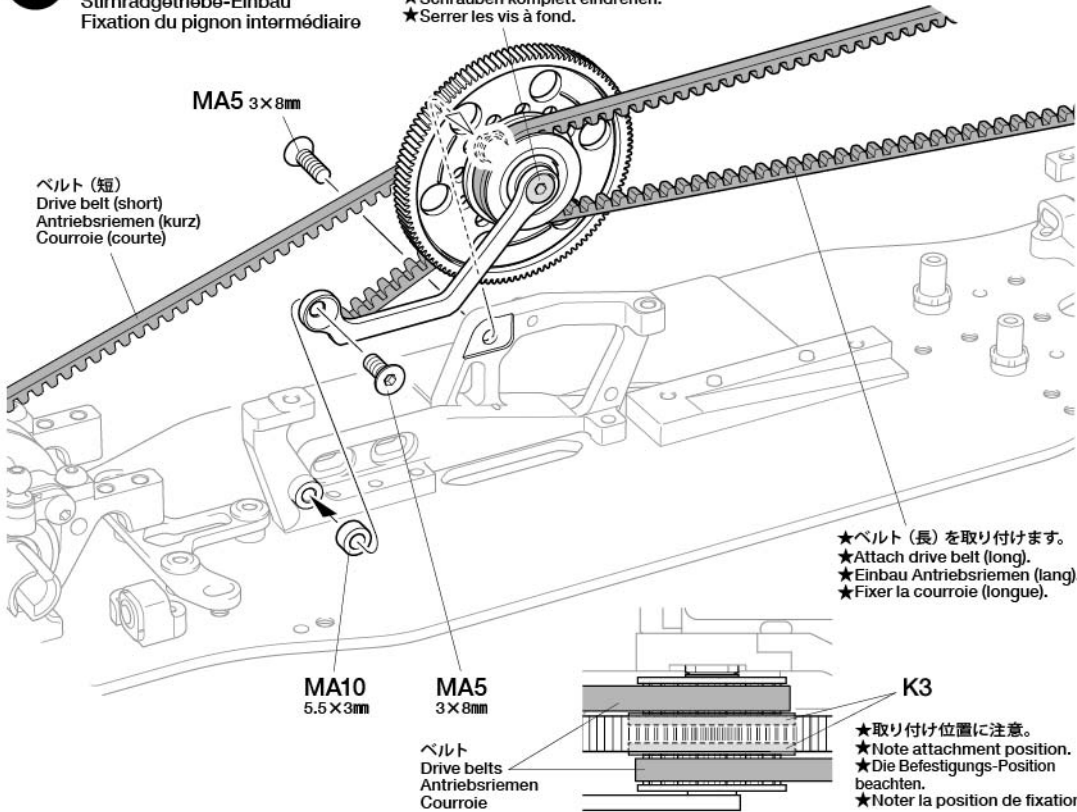
★向きに注意。
★Note direction.
★Auf richtige Platzierung achten.
★Noter le sens.



11

スパーギヤの取り付け
Attaching spur gear
Stirnradgetriebe-Einbau
Fixation du pignon intermédiaire

★しっかりしめ込みます。
★Tighten screws fully.
★Schrauben komplett eindrehen.
★Serrer les vis à fond.



★ベルト(長)を取り付けます。
★Attach drive belt (long).
★Einbau Antriebsriemen (lang).
★Fixer la courroie (longue).

★取り付け位置に注意。
★Note attachment position.
★Die Befestigungs-Position beachten.
★Noter la position de fixation.

12

3×8mm六角丸ビス
Screw
Schraube
Vis
MA2 x4

5×5mm六角ピロボール
Ball connector
Kugelkopf
Connecteur à rotule
MA9 x2

MA11 5.5×2.0mmスペーサー
Spacer
Distanzring
Entretoise
x2

MA35 2x2
アッパーアームスペーサー
Upper arm spacer
Unterlegscheibe am oberen Lenker
Entretoise de tirant supérieur

MA36 x1
アッパーアームマウント A
Upper arm mount A
Befestigung des oberen Lenkers A
Support de tirant supérieur A

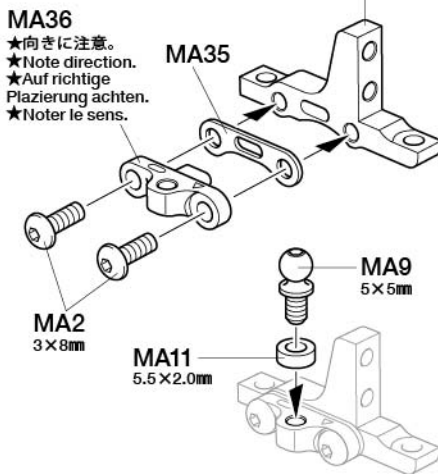
MA37 x1
アッパーアームマウント B
Upper arm mount B
Befestigung des oberen Lenkers B
Support de tirant supérieur B

MA46 2x2
アッパーバルクヘッド
Upper bulkhead
Oberer Differentialträger
Cloison supérieure

12

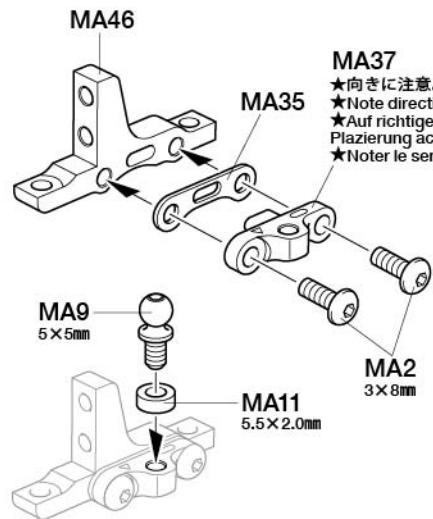
《フロントアッパーバルクヘッド》
Front upper bulkheads
Vordere, obere Differentialträger
Cloisons supérieures avant

《R》 《L》



MA36
★向きに注意。
★Note direction.
★Auf richtige Platzierung achten.
★Noter le sens.

MA37
★向きに注意。
★Note direction.
★Auf richtige Platzierung achten.
★Noter le sens.



13

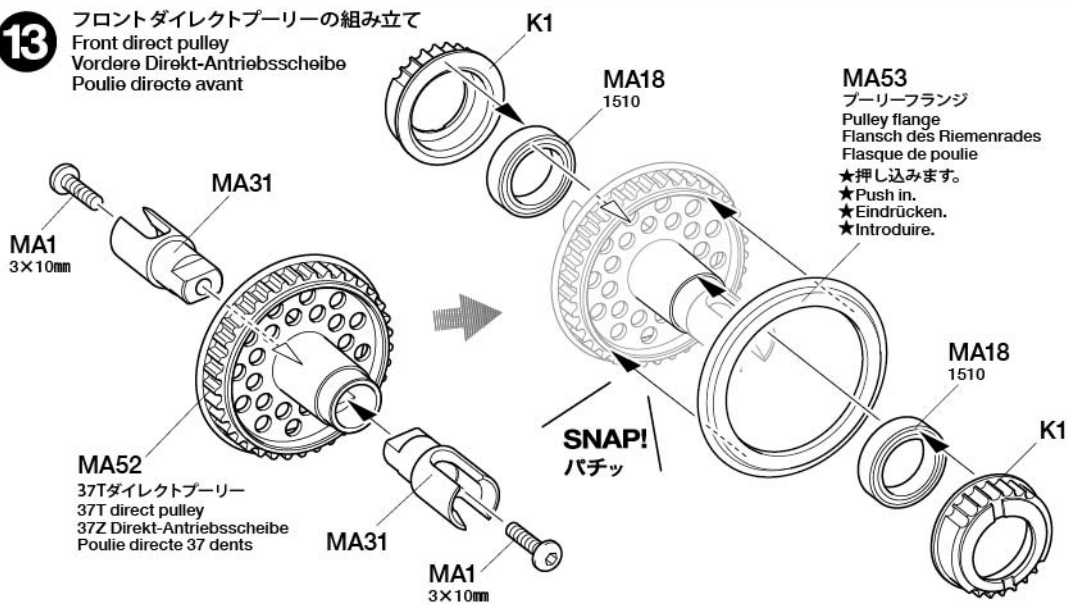
3×10mm六角丸ビス
Screw
Schraube
Vis
MA1 x2

MA18 2x2
ベアリング
Ball bearing
Kugellager
Roulement à billes

MA31 2x2
ダイレクトカップ
Direct cup
Direktantriebs-
Mitnehmerhülse
Coupelle directe

13

フロントダイレクトプリーの組み立て
Front direct pulley
Vordere Direkt-Antriebscheibe
Poulie directe avant



MA53
プリーフランジ
Pulley flange
Flansch des Riemenrades
Flasque de poulie
★押し込みます。
★Push in.
★Eindrücken.
★Introduire.

14

3×6mm六角丸ビス
Screw
Schraube
Vis
MA3 ×4

注意!
★ダイレクトプーリーはK1の取り付けの向きによって高さを選べます。高い場合はローラ量が大きくなり、低い場合は小さくなります。
★Alter K1 attachment direction to change front direct pulley height. The higher position gives more roll; the lower less.
★K1 Einstellung nutzen, um die Höhe des vorderen Direktantriebes zu verändern. Je höher der Einbau ist, desto mehr Rollneigung, je niedriger desto weniger.
★Modifier le sens de fixation de K1 pour changer la hauteur de la poulie directe avant. Une position haute procure plus de roulis; basse moins.

B

15~21

袋詰Bを使用します
BAG B / BEUTEL B / SACHET B

15

3×8mm六角皿ビス
Screw
Schraube
Vis
MA5 ×2

5×5mm六角ビロボール
Ball connector
Kugelkopf
Connecteur à rotule
MA9 ×3

5.5×1.0mmスペーサー
Spacer
Distanzring
Entretoise
MB4 ×3

3×0.7mmスペーサー
Spacer
Distanzring
Entretoise
MB6 ×2

3×5×0.1mmシム
Shim
Scheibe
Cale
MA17 ×2

MB12 ×1
8.0mm
ステアリングピボット
Steering pivot
Lenkpfosten
Pivot de direction

MB13 ×1
8.5mm
ステアリングピボット
Steering pivot
Lenkpfosten
Pivot de direction

MB14 ×2
ステアリングアーム
Steering arm
Schubstange
Commande de direction

MB15 ×1
ステアリングブリッジ
Steering bridge
Lenkungs-Brücke
Pontet de direction

16

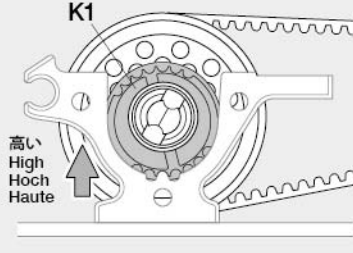
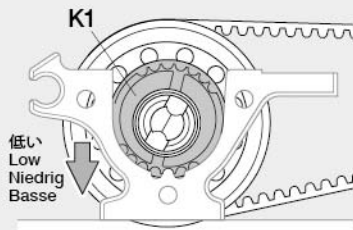
5mmアジャスター (L)
Adjuster (long)
Einstellstück (lang)
Chape à rotule (longue)
MB7 ×6

3×42mmターンバックルシャフト
Turnbuckle shaft
Spann-Achse
Biellette à pas inversés
MB10 ×2

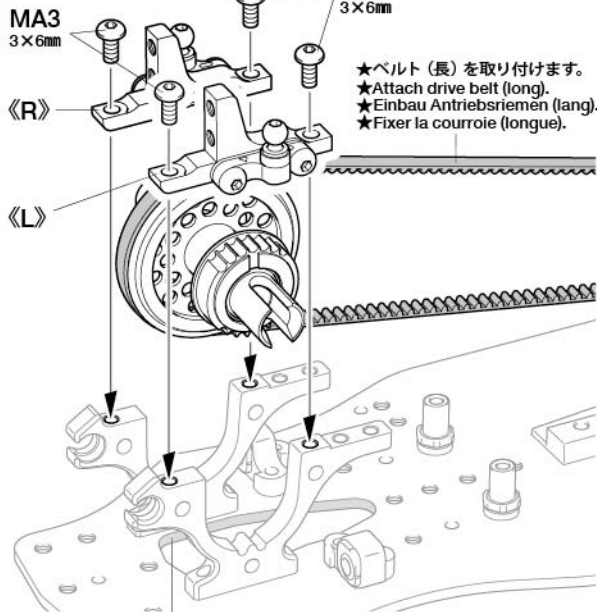
3×18mmターンバックルシャフト
Turnbuckle shaft
Spann-Achse
Biellette à pas inversés
MB11 ×1

14

フロントダイレクトプーリーの取り付け
Attaching front direct pulley
Anbringung der vorderen
Direkt-Antriebs-scheibe
Fixation de la poulie directe avant



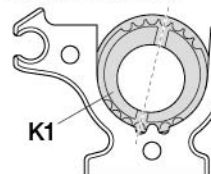
★K1が図の角度になるように取り付けてください。
★Attach K1 in the positions shown.
★K1 in der gezeigten Position anbringen.
★Installer K1 dans les positions montrées.
★標準は低いポジションで組み立てます。
★Standard position: lower
★Normalstellung: unten
★Position standard: bas



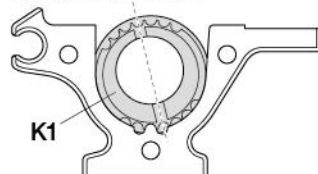
★ベルト (長) を取り付けます。
★Attach drive belt (long).
★Einbau Antriebsriemen (lang).
★Fixer la courroie (longue).

★プーリーが干渉する場合は削ってください。
★Shave indicated section if it comes into direct contact with front direct pulley.
★Angezeigte Partie abschaben, wenn sie am vorderen Direktantrieb streift.
★Abraser la partie indiquée si elle entre en contact direct avec la poulie directe avant.

《低いポジションの場合》
With lower differentials
Mit Differentialen unten
Avec différentiels bas



《高いポジションの場合》
With higher differentials
Mit Differentialen oben
Avec différentiels hauts



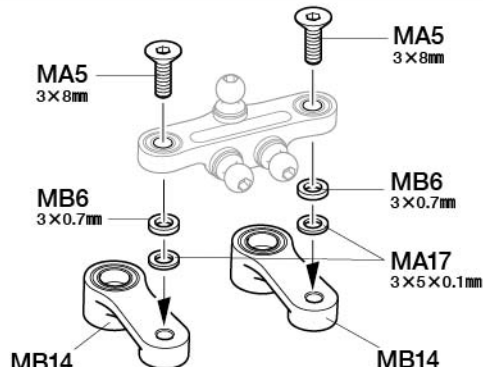
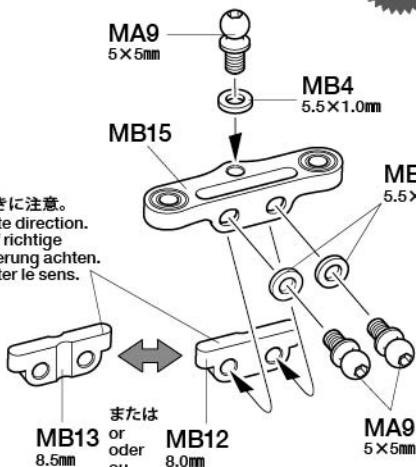
15

ステアリングワイパーの組み立て
Steering linkage
Lenkgestänge
Biellettes de direction

注意!
NOTICE

★ステアリングピボットは、MB12、MB13の2つから選び、ステアリングレスポンスの調整をします。MB12の場合はレスポンスがマイルドになり、MB13の場合はクイックになります。
★Fine-tune steering response using steering pivots. MB12 gives more moderate response, and MB13 sharper.
★Feinjustierung der Lenkreaktion durch Lenkpfosten. MB12 erzeugt ein moderates Ansprechen der Lenkung, MB13 ein schärferes.
★Régler précisément la réactivité de la direction avec les pivots de direction. MB12 procure une réactivité modérée, MB13 plus importante.

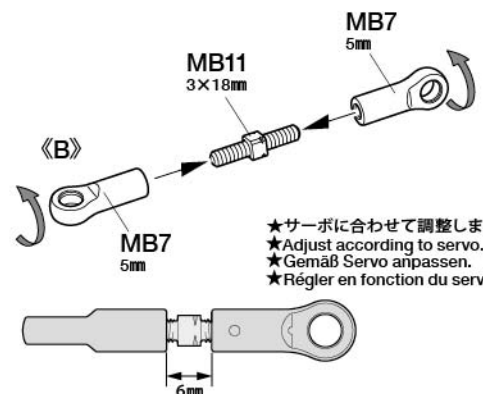
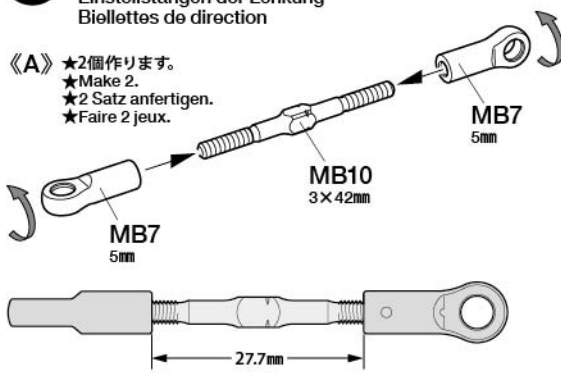
★向きに注意。
★Note direction.
★Auf richtige Platzierung achten.
★Noter le sens.



16

《ステアリングロッド》
Steering adjuster rods
Einstellstangen der Lenkung
Biellettes de direction

《A》★2個作ります。
★Make 2.
★2 Satz anfertigen.
★Faire 2 jeux.



★サーボに合わせて調整します。
★Adjust according to servo.
★Gemäß Servo anpassen.
★Régler en fonction du servo.

17

MA3 3×6mm六角丸ビス
Screw
Schraube
Vis
×2

18

MB1 4×8mmホロービス
Screw
Schraube
Vis
×2

MB2 3×10mmホロービス
Screw
Schraube
Vis
×2

MB3 ×2
5.8mmダンパーボールナット
Damper ball connector nut
Kugelhkopf-Mutter für Dämpfer
Ecrou-connecteur à rotule
d'amortisseur

MA11 5.5×2.0mmスペーサー
Spacer
Distanzring
Entretoise
×2

MB4 5.5×1.0mmスペーサー
Spacer
Distanzring
Entretoise
×2

MB5 5.5×0.5mmスペーサー
Spacer
Distanzring
Entretoise
×2

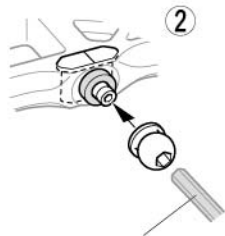
MB8 ×2
サスアームブッシュB
Suspension arm bushing B
Aufhängungsarm Hülse B
Insert de triangle B

MB9 3×43mmシャフト
Shaft
Achse
Axe
×2



六角棒レンチ (1.5mm)
Hex wrench (1.5mm)
Imbusschlüssel (1,5mm)
Clé Allen (1,5mm)

★奥まで締めます。
★Fully screw in.
★Ganz einschrauben.
★Visser à fond.



六角棒レンチ (2.5mm)
Hex wrench (2.5mm)
Imbusschlüssel (2,5mm)
Clé Allen (2,5mm)

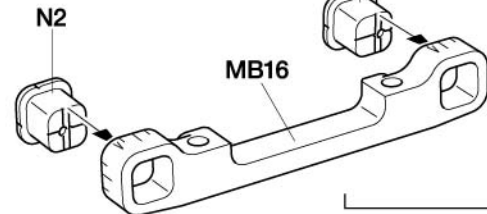
19

MA6 3×6mm六角皿ビス
Screw
Schraube
Vis
×2



MB16 サスマウント E
Suspension mount E
Aufhängungs-Befestigung E
Support de suspension E
×1

N2 ×2
★向きに注意。
★Note direction.
★Auf richtige
Plazierung achten.
★Noter le sens.

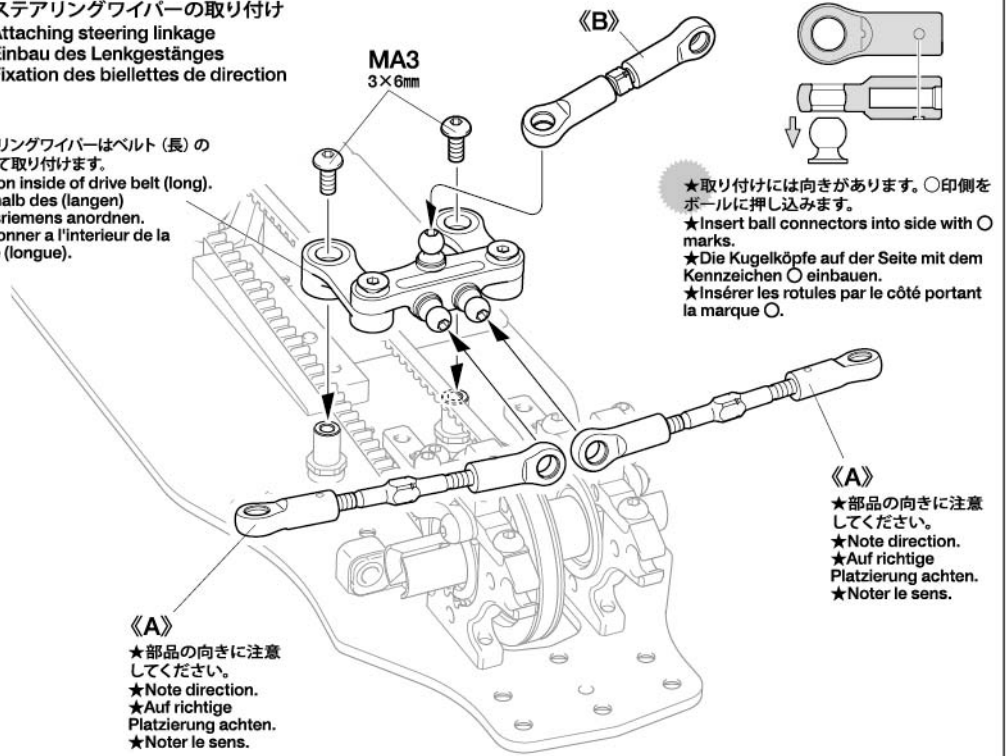


17

ステアリングワイバーの取り付け
Attaching steering linkage
Einbau des Lenkgestänges
Fixation des biellettes de direction

★ステアリングワイバーはベルト (長) の間を通して取り付けます。
★Position inside of drive belt (long).
★Innerhalb des (langen) Antriebsriemens anordnen.
★Positionner a l'interieur de la courroie (longue).

《A》
★部品の向きに注意してください。
★Note direction.
★Auf richtige Platzierung achten.
★Noter le sens.

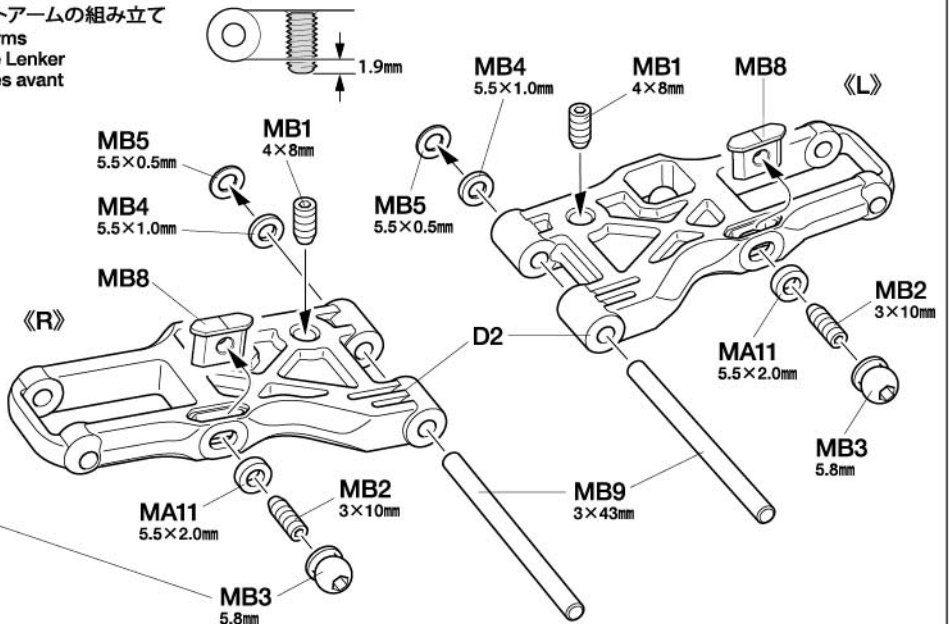


★取り付けには向きがあります。○印側をボールに押し込みます。
★Insert ball connectors into side with ○ marks.
★Die Kugelhkopf auf der Seite mit dem Kennzeichen ○ einbauen.
★Insérer les rotules par le côté portant la marque ○.

《A》
★部品の向きに注意してください。
★Note direction.
★Auf richtige Platzierung achten.
★Noter le sens.

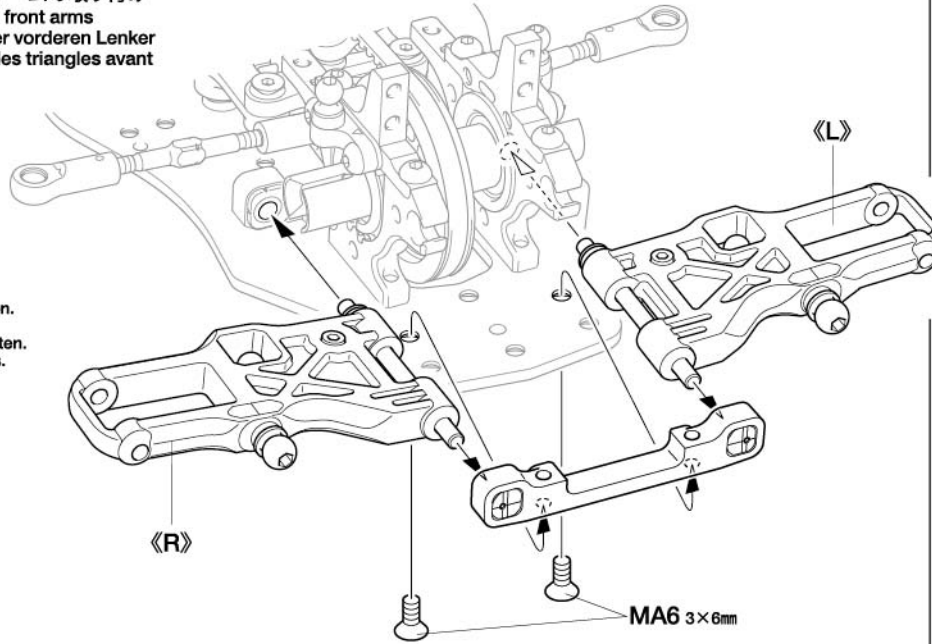
18

フロントアームの組み立て
Front arms
Vordere Lenker
Triangles avant



19

フロントアームの取り付け
Attaching front arms
Einbau der vorderen Lenker
Fixation des triangles avant



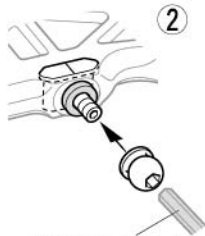
20

MB1 4×8mmホロービス
Screw
Schraube
Vis
X2

MB2 3×10mmホロービス
Screw
Schraube
Vis
X2



六角棒レンチ (1.5mm)
Hex wrench (1.5mm)
Imbusschlüssel (1,5mm)
Clé Allen (1,5mm)



六角棒レンチ (2.5mm)
Hex wrench (2.5mm)
Imbusschlüssel (2,5mm)
Clé Allen (2,5mm)

★奥まで締めます。
★Fully screw in.
★Ganz einschrauben.
★Visser à fond.

MB3 x2 5.8mmダンパーボールナット
Damper ball connector nut
Kugelkopf-Mutter für Dämpfer
Ecroû-connecteur à rotule
d'amortisseur

MB4 x2 5.5×1.0mmスペーサー
Spacer
Distanzring
Entretoise

MB5 x4 5.5×0.5mmスペーサー
Spacer
Distanzring
Entretoise

MB8 x2 サスアームブッシュB
Suspension arm bushing B
Aufhängungsarm Hülse B
Insert de triangle B

MB9 x2 3×43mmシャフト
Shaft
Achse
Axe

21

MA6 x2 3×6mm六角皿ビス
Screw
Schraube
Vis

C 22~33
袋詰Cを使用します
BAG C / BEUTEL C / SACHET C

22

MC3 x2 3×2.5mmイモネジ
Grub screw
Madenschraube
Vis pointeau

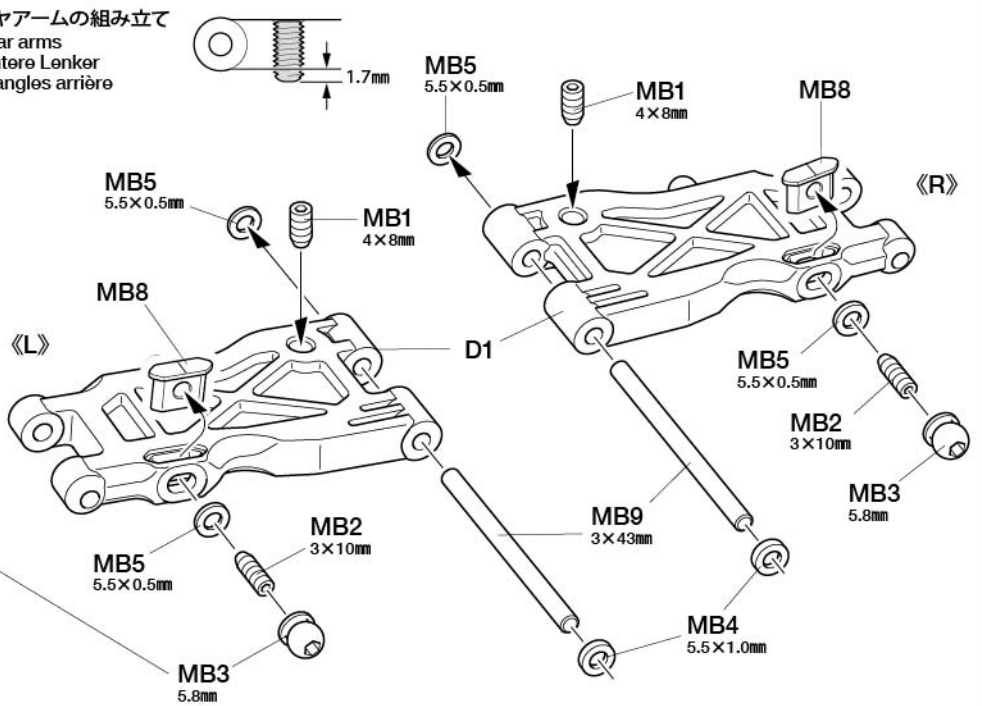
MC13 x2 ホイールアクスル
Wheel axle
Rad-Achse
Axe de roue

MC16 x2 クロススパイダー
Cross joint
Kreuzzapfen
Joint en croix

MC20 x2 2×9.8mmシャフト
Shaft
Achse
Axe

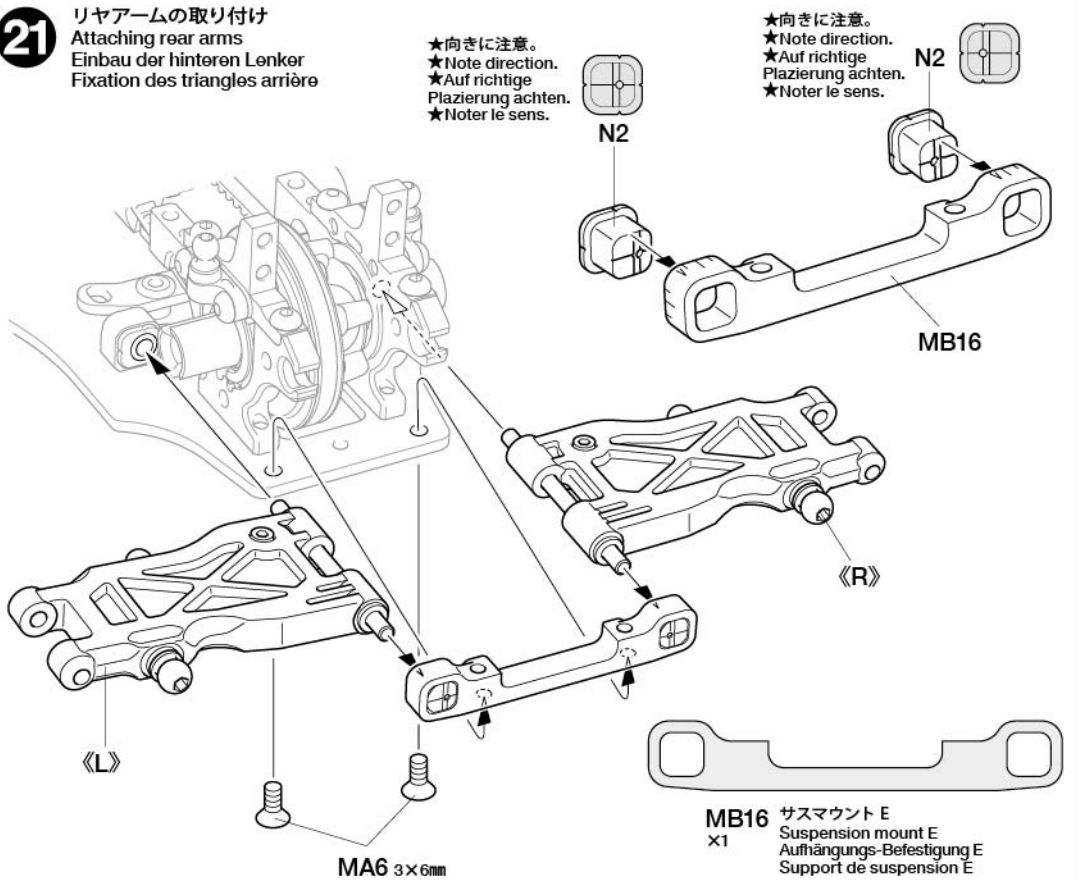
20

リヤアームの組み立て
Rear arms
Hintere Lenker
Triangles arrière



21

リヤアームの取り付け
Attaching rear arms
Einbau der hinteren Lenker
Fixation des triangles arrière



★向きに注意。
★Note direction.
★Auf richtige Platzierung achten.
★Noter le sens.

★向きに注意。
★Note direction.
★Auf richtige Platzierung achten.
★Noter le sens.

MB16 x1 サスマウント E
Suspension mount E
Aufhängungs-Befestigung E
Support de suspension E

22

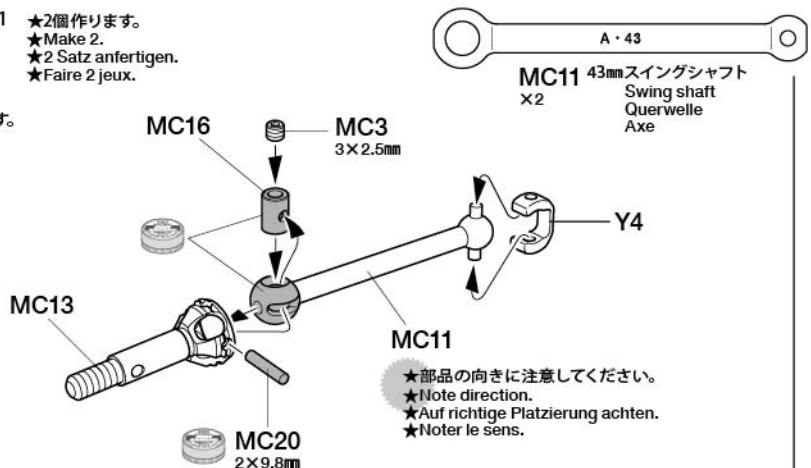
リヤアクスルの組み立て 1
Rear axles 1
Hinterachsen 1
Essieux arrière 1

★2個作ります。
★Make 2.
★2 Satz anfertigen.
★Faire 2 jeux.

MC16 アンチウェアグリスを塗ります。
Anti-wear grease
Verschleiß mindermes Fett
Graisse anti-usure



★図のようにネジをしめます。
★Screw in as shown.
★Gemäß Abbildung einschrauben.
★Visser comme indiqué.



★部品の向きに注意してください。
★Note direction.
★Auf richtige Platzierung achten.
★Noter le sens.

23

MC1 1.6×4mmキャップスクリュー
Cap screw
Zylinderkopfschraube
Vis à tête cylindrique

MC20 2×9.8mmシャフト
Shaft
Achse
Axe

MC6 5×8mm六角ビロボール
Ball connector
Kugelkopf
Connecteur à rotule

MB4 5.5×1.0mmスペーサー
Spacer
Distanzring
Entretoise

MB5 5.5×0.5mmスペーサー
Spacer
Distanzring
Entretoise

MC8 5×6.4×1.5mmスペーサー
Spacer
Distanzring
Entretoise

MA16 5×7×0.1mmシム
Shim
Scheibe
Cale

MC9 1050ベアリング
Ball bearing
Kugellager
Roulement à billes

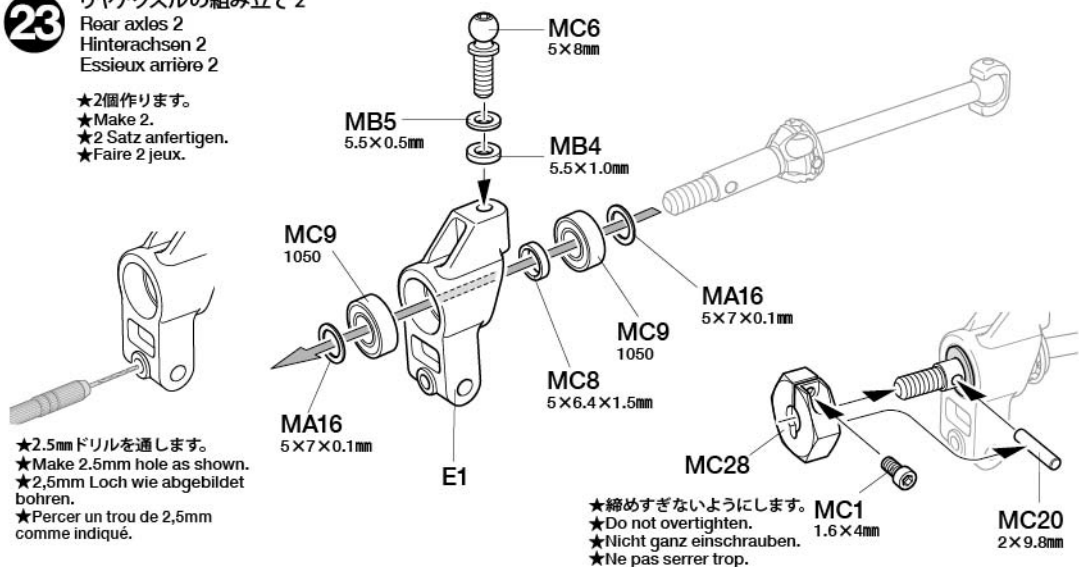
MC28 ×2
クランプ式ホイールハブ
Clamp type wheel hub
Radnabe in Klammer-
Ausführung
Moyeu de roues à cliquet

23

リアアクスルの組み立て 2

Rear axles 2
Hinterachsen 2
Essieux arrière 2

★2個作ります。
★Make 2.
★2 Satz anfertigen.
★Faire 2 jeux.



★2.5mmドリルを通します。
★Make 2.5mm hole as shown.
★2,5mm Loch wie abgebildet
bohren.
★Percer un trou de 2,5mm
comme indiqué.

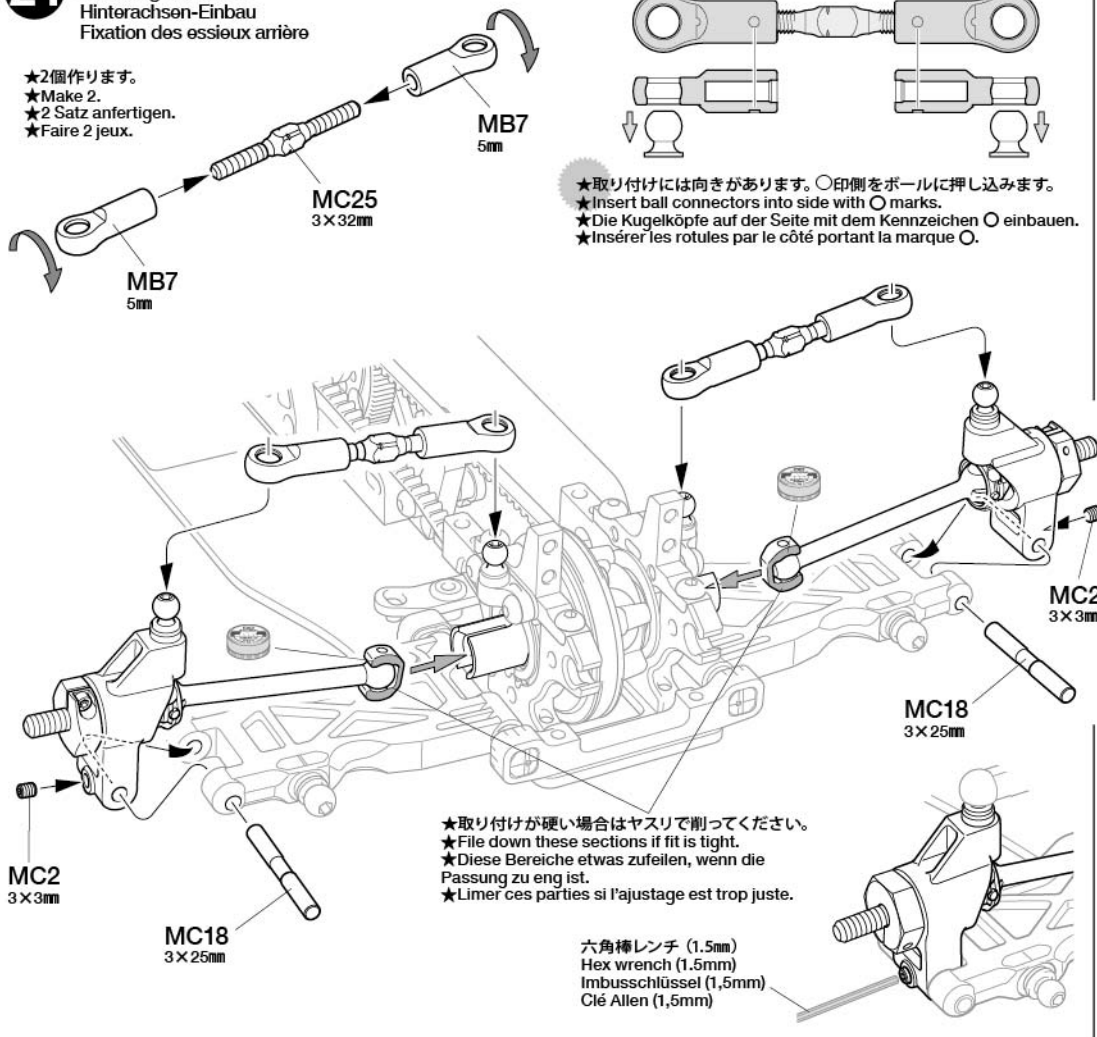
★締めすぎないようにします。
★Do not overtighten.
★Nicht ganz einschrauben.
★Ne pas serrer trop.

24

リアアクスルの取り付け

Attaching rear axles
Hinterachsen-Einbau
Fixation des essieux arrière

★2個作ります。
★Make 2.
★2 Satz anfertigen.
★Faire 2 jeux.



★取り付けには向きがあります。○印側をボールに押し込みます。
★Insert ball connectors into side with ○ marks.
★Die Kugelköpfe auf der Seite mit dem Kennzeichen ○ einbauen.
★Insérer les rotules par le côté portant la marque ○.

★取り付けが硬い場合はヤスリで削ってください。
★File down these sections if fit is tight.
★Diese Bereiche etwas zufeilen, wenn die
Passung zu eng ist.
★Limer ces parties si l'ajustage est trop juste.

六角棒レンチ (1.5mm)
Hex wrench (1.5mm)
Imbusschlüssel (1.5mm)
Clé Allen (1.5mm)

24

MC2 3×3mmイモネジ
Grub screw
Madenschraube
Vis pointeau

MC18 3×25mmシャフト
Shaft
Achse
Axe

MC25 3×32mmターンバックルシャフト
Turnbuckle shaft
Spann-Achse
Biellette à pas inversés

MB7 5mmアジャスター (L)
Adjuster (long)
Einstellstück (lang)
Chape à rotule
(longue)

25

MC10 Wカルダン
ジョイントパイプ
Joint pipe
Verbindungsrohr
Tubes de liaison

MC14 アクセルシャフト
Axle shaft
Achswelle
Tige d'axe

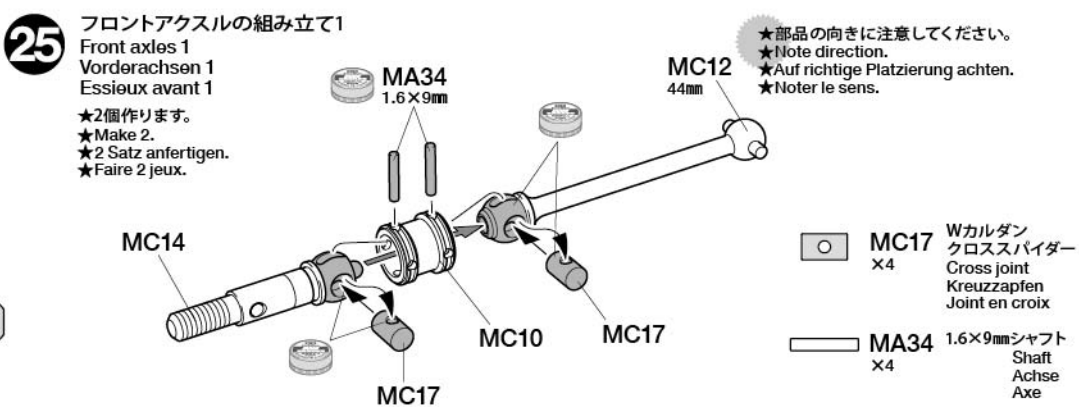
MC12 Wカルダン
44mmドライブシャフト
Drive shaft
Achswelle
Arbre d'entraînement

25

フロントアクスルの組み立て 1

Front axles 1
Vorderachsen 1
Essieux avant 1

★2個作ります。
★Make 2.
★2 Satz anfertigen.
★Faire 2 jeux.














★部品の向きに注意してください。
★Note direction.
★Auf richtige Platzierung achten.
★Noter le sens.

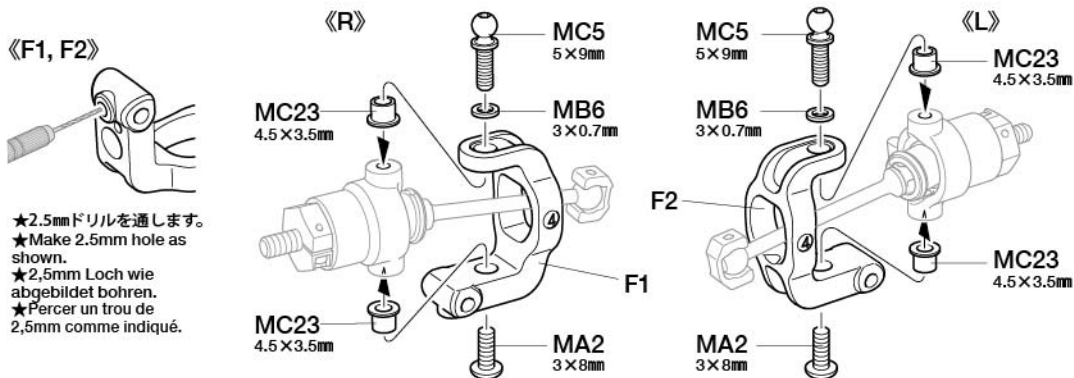
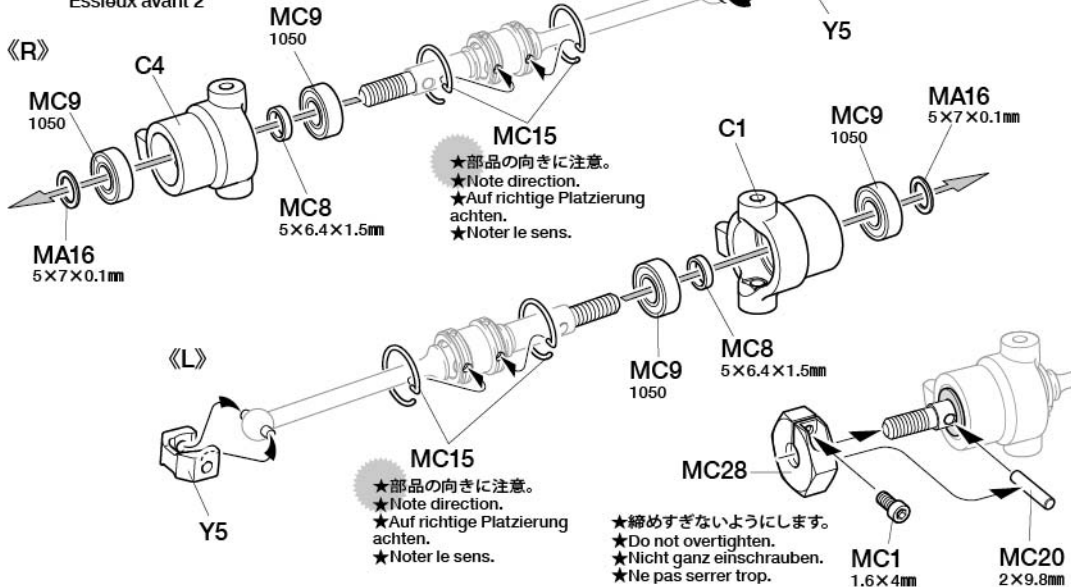
MC17 Wカルダン
クロスジョイント
Cross joint
Kreuzzapfen
Joint en croix

MA34 1.6×9mmシャフト
Shaft
Achse
Axe






26

-  3×8mm六角丸ビス
Screw
Schraube
Vis
MA2 x2
-  1.6×4mmキャップスクリュー
Cap screw
Zylinderkopfschraube
Vis à tête cylindrique
MC1 x2
-  5×9mm六角ビロボール
Ball connector
Kugelkopf
Connecteur à rotule
MC5 x2
-  5×6.4×1.5mmスペーサー
Spacer
Distanzring
Entretoise
MC8 x2
-  3×0.7mmスペーサー
Spacer
Distanzring
Entretoise
MB6 x2
-  5×7×0.1mmシム
Shim
Scheibe
Cale
MA16 x2
-  1050ベアリング
Ball bearing
Kugellager
Roulement à billes
MC9 x4
-  Wカルダン
アクスルリング
Axle ring
Achsring
Moyeu
MC15 x4
-  2×9.8mmシャフト
Shaft
Achse
Axe
MC20 x2
-  4.5×3.5mmフランジパイプ
Flanged tube
Kragenrohr
TUBE à flasque
MC23 x4
-  MC28 x2
クランプ式ホイールハブ
Clamp type wheel hub
Radnabe in Klammer-
Ausführung
Moyeu de roues à cliquet

26 フロントアクスルの組み立て2
Front axles 2
Vorderachsen 2
Essieux avant 2



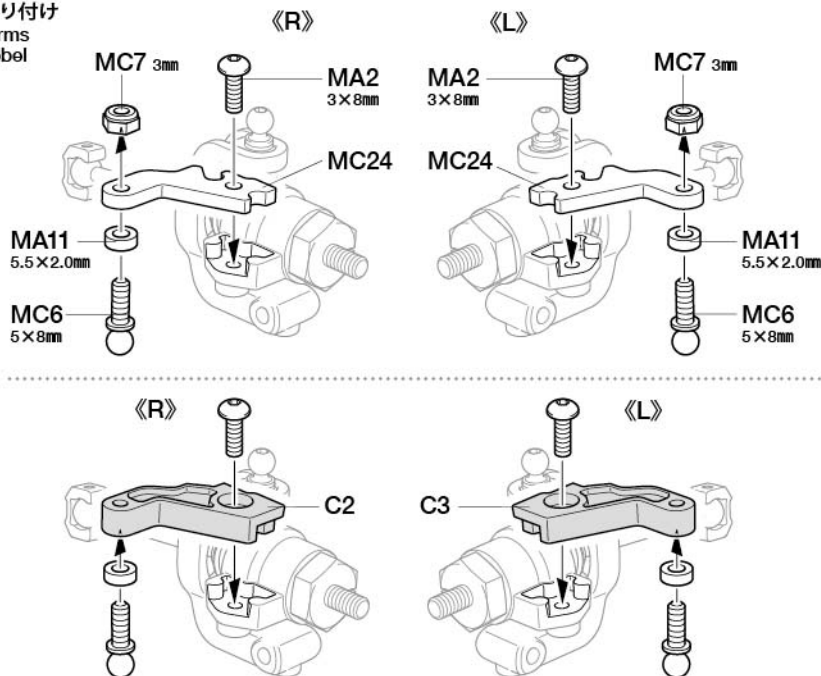
27

-  3×8mm六角丸ビス
Screw
Schraube
Vis
MA2 x2
-  5.5×2.0mmスペーサー
Spacer
Distanzring
Entretoise
MA11 x2
-  5×8mm六角ビロボール
Ball connector
Kugelkopf
Connecteur à rotule
MC6 x2
-  3mmロックナット
Lock nut
Sicherungsmutter
Ecrou nylistop
MC7 x2
-  MC24 x2
ナックルアーム
Knuckle arm
Anlenkhebel
Bras d'articulation



27 ナックルアームの取り付け
Attaching knuckle arms
Anbau der Anlenkhebel
Fixation des bras d'articulation

注意!
NOTICE

★ナックルアームはMC24を取り付けるか、C2、C3を取り付けるか選択できます。MC24の場合はレスポンスがクイックになり、C2、C3の場合はマイルドになります。
★Choose whether to use MC24 (sharper steering response) or C2 and C3 (milder response) as knuckle arms.
★Wählen Sie, ob MC24 verwendet wird (aggressiveres Lenkverhalten) oder C2 und C3 (milderes Ansprechen).
★Choisir d'utiliser MC24 (direction plus vive) ou C2 et C3 (réponse progressive).

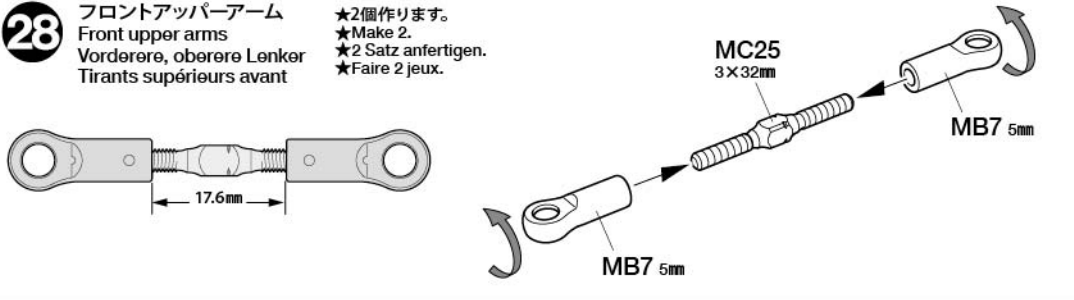


28

-  MC25 x2
3×32mmターンバックルシャフト
Turnbuckle shaft
Spann-Achse
Biellette à pas inversés
-  5mmアジャスター (L)
Adjuster (long)
Einstellstück (lang)
Chape à rotule (longue)
MB7 x4

28 フロントアッパーアーム
Front upper arms
Vorderere, obere Lenker
Tirants supérieurs avant

★2個作ります。
★Make 2.
★2 Satz anfertigen.
★Faire 2 jeux.

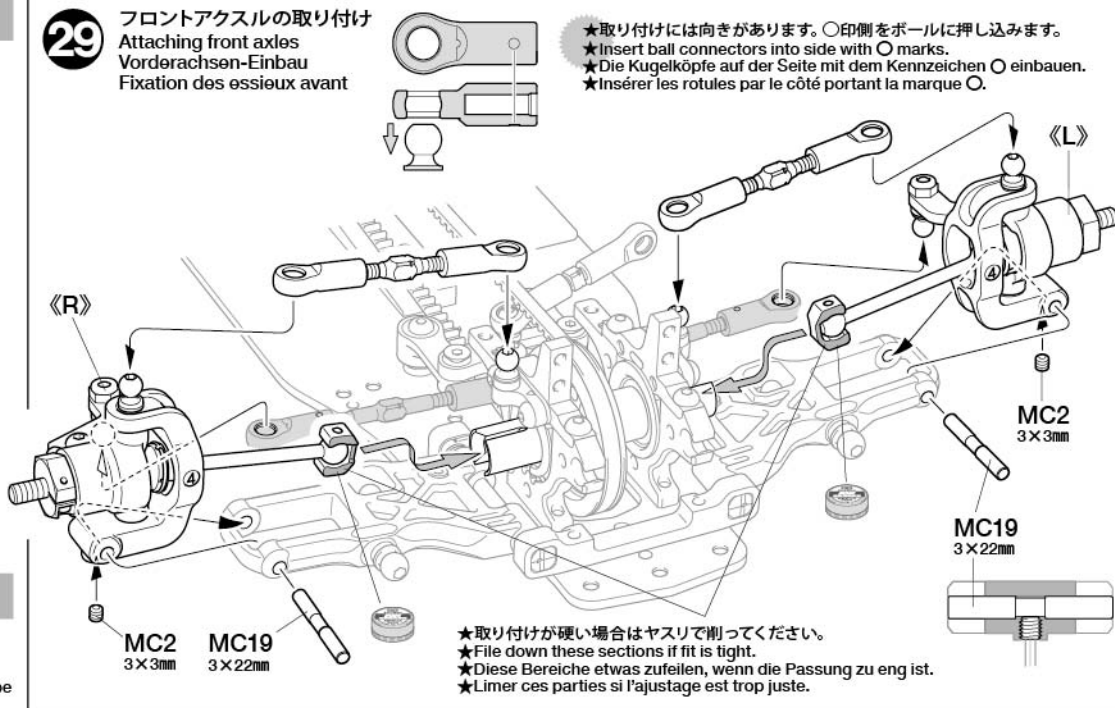


29

MC2 3×3mm イモネジ
Grub screw
Madenschraube
Vis pointeau

MC19 3×22mm シャフト
Shaft
Achse
Axe

29 フロントアクスルの取り付け
Attaching front axles
Vorderachsen-Einbau
Fixation des essieux avant



30

MC3 3×2.5mm イモネジ
Grub screw
Madenschraube
Vis pointeau

MC4 5×10mm 六角ビローボール
Ball connector
Kugelkopf
Connecteur à rotule

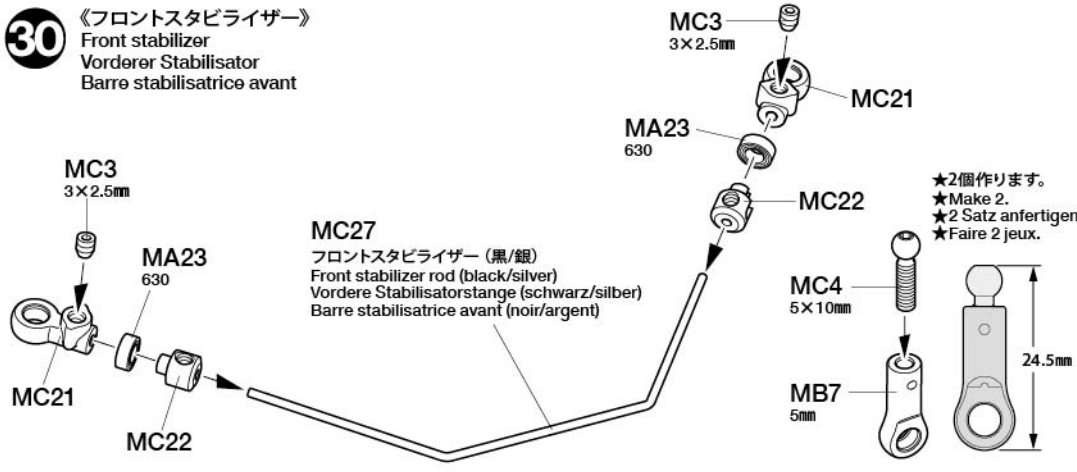
MA23 630ベアリング
Ball bearing
Kugellager
Roulement à billes

MB7 5mm アジャスター (L)
Adjuster (long)
Einstellstück (lang)
Chape à rotule (longue)

MC21 スタビエンド
Stabilizer end
Endstück des Stabilisators
Extrémité de barre stabilisatrice

MC22 スタビライザーロッド
ストッパー
Rod stopper
Gestänge Stelling
Bague de renvoi

30 《フロントスタビライザー》
Front stabilizer
Vorderer Stabilisator
Barre stabilisatrice avant

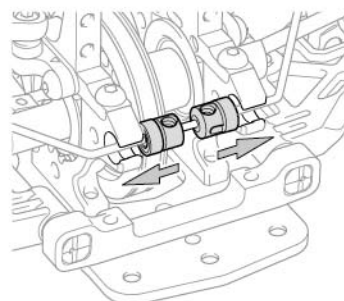
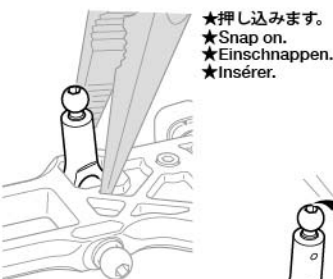
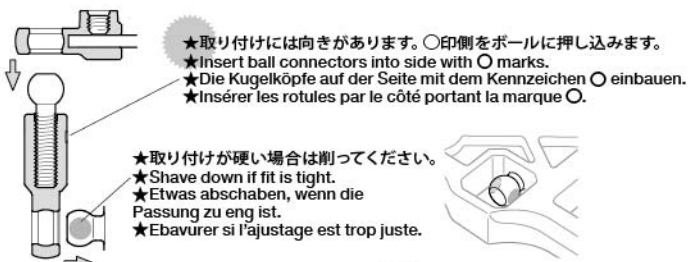


31

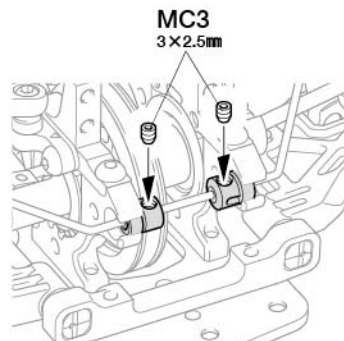
MC3 3×2.5mm イモネジ
Grub screw
Madenschraube
Vis pointeau

★押し込みます。
★Snap on.
★Einschnappen.
★Insérer.

31 フロントスタビライザーの取り付け
Attaching front stabilizer
Anbau des vorderen Stabilisators
Fixation de la barre stabilisatrice avant



① ★MA23, MC22を横から取り付けます。
★Push in MA23 and MC22 from the inside.
★MA23 und MC22 von innen eindrücken.
★Insérer MA23 et MC22 par l'intérieur.



② ★MC3で固定します。
★Secure using MC3.
★Mit MC3 sichern.
★Fixer avec MC3.

32

MC3 3×2.5mm イモネジ
Grub screw
Madenschraube
Vis pointeau

MC4 5×10mm 六角ビロボール
Ball connector
Kugelpfopf
Connecteur à rotule

MA23 630ベアリング
Ball bearing
Kugellager
Roulement à billes

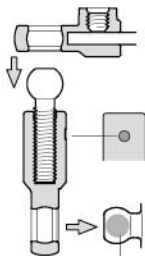
MB7 5mm アジャスター (L)
Adjuster (long)
Einstellstück (lang)
Chape à rotule (longue)

MC21 スタビエンド
Stabilizer end
Endstück des
Stabilisators
Extrémité de barre
stabilisatrice

MC22 スタビライザーロード
ストッパー
Rod stopper
Gestänge Stelling
Bague de renvoi

33

MC3 3×2.5mm イモネジ
Grub screw
Madenschraube
Vis pointeau



★取り付けには向きがあります。
○印側をボールに押し込みます。
★Insert ball connectors into side
with ○ marks.
★Die Kugelhöpfe auf der Seite
mit dem Kennzeichen ○ ein-
bauen.
★Insérer les rotules par le côté
portant la marque ○.

★取り付けが硬い場合は削ってください。
★Shave down if fit is tight.
★Etwas abschaben, wenn die
Passung zu eng ist.
★Ebvaurer si l'ajustage est trop juste.

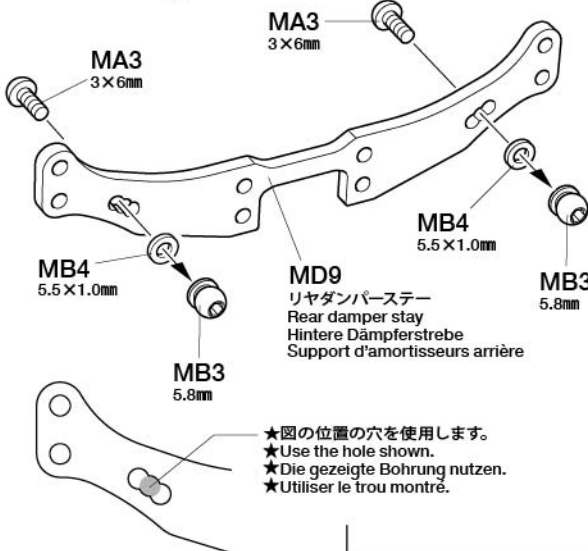
D

34~39

袋詰Dを使用します
BAG D / BEUTEL D / SACHET D

34

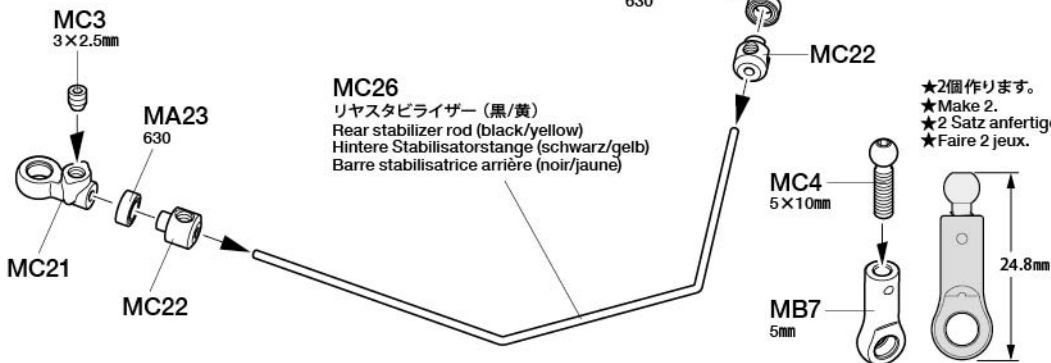
MA3 3×6mm 六角丸ビス
Screw
Schraube
Vis



★図の位置の穴を使用します。
★Use the hole shown.
★Die gezeigte Bohrung nutzen.
★Utiliser le trou montré.

32

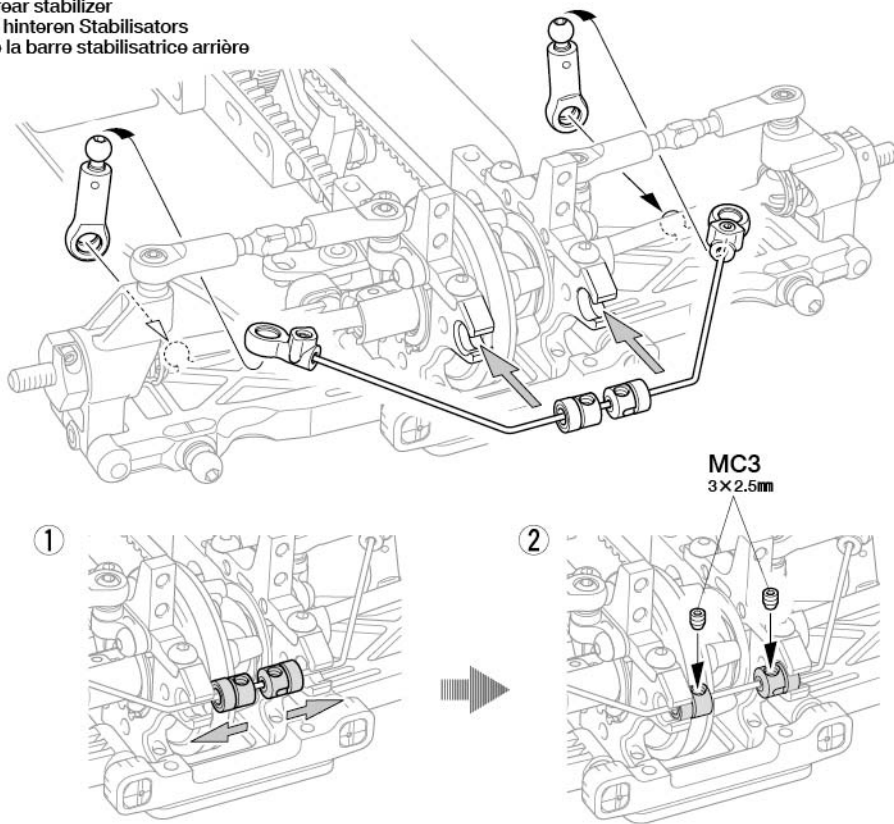
《リヤスタビライザー》
Rear stabilizer
Hinterer Stabilisator
Barre stabilisatrice arrière



★2個作ります。
★Make 2.
★2 Satz anfertigen.
★Faire 2 jeux.

33

リヤスタビライザーの取り付け
Attaching rear stabilizer
Anbau des hinteren Stabilisators
Fixation de la barre stabilisatrice arrière

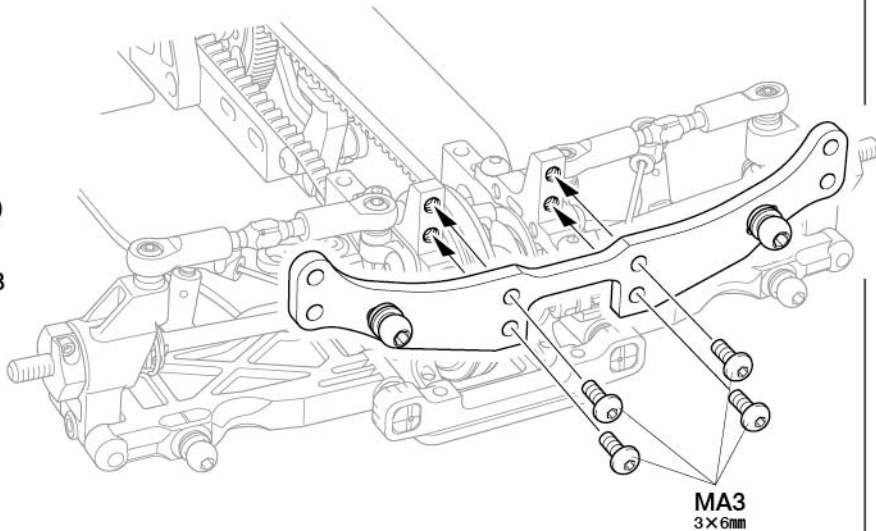


34

リヤダンパステーの取り付け
Attaching rear damper stay
Hintere Dämpferstrebe-Einbau
Fixation du support d'amortisseurs arrière

MB3 5.8mm ダンパーボールナット
Damper ball connector nut
Kugelpfopf-Mutter für Dämpfer
Ecrou-connecteur à rotule
d'amortisseur

MB4 5.5×1.0mm スパースー
Spacer
Distanzring
Entretoise



35

3×8mm六角丸ビス
Screw
Schraube
Vis

MA2 x2

MA2
3×8mmMB4
5.5×1.0mmMB5
5.5×0.5mmMB4
5.5×1.0mmMB5
5.5×0.5mmMB3
5.8mmMD10
フロントダンパーステー
Front damper stay
Vordere Dämpferstrebe
Support d'amortisseurs avant

★図の位置の穴を
使用します。
★Use the hole shown.
★Die gezeigte Bohrung
nutzen.
★Utiliser le trou montré.

3×6mm六角丸ビス
Screw
Schraube
Vis

MA3 x4

5.5×1.0mmスペーサー
Spacer
Distanzring
Entretoise

MB4 x2

5.5×0.5mmスペーサー
Spacer
Distanzring
Entretoise

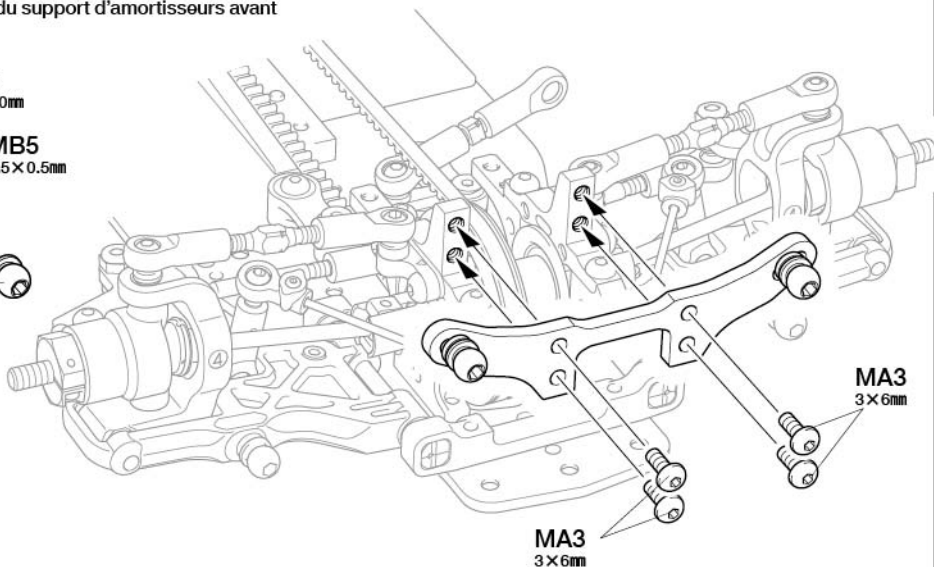
MB5 x2

5.8mmダンパーボールナット
Damper ball connector nut
Kugelkopf-Mutter für Dämpfer
Ecrou-connecteur à rotule
d'amortisseur

MB3 x2

35

フロントダンパーステーの取り付け
Attaching front damper stay
Vordere Dämpferstrebe-Einbau
Fixation du support d'amortisseurs avant

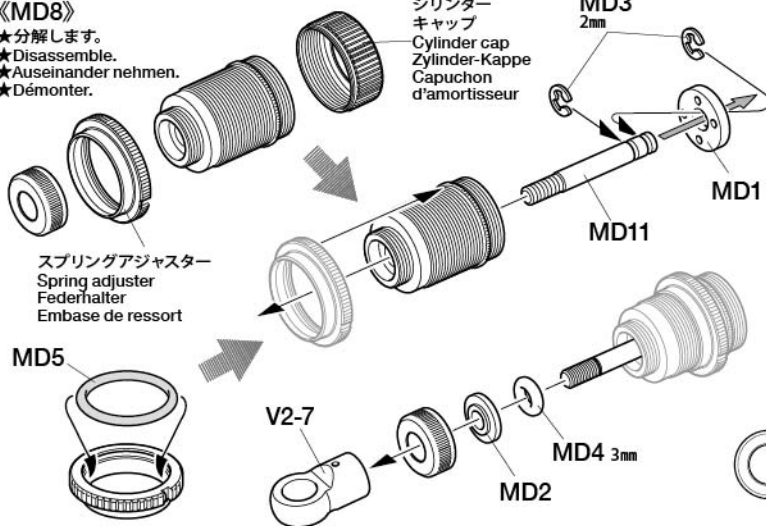
MA3
3×6mm

36

ダンパーの組み立て 1
Dampers 1
Stoßdämpfer 1
Amortisseurs 1

《MD8》

★分解します。
★Disassemble.
★Auseinander nehmen.
★Démonter.



スプリングアジャスター
Spring adjuster
Federhalter
Embase de ressort

★4個作ります。
★Make 4.
★4 Satz anfertigen.
★Faire 4 jeux.

★押し込みます。
★Snap on.
★Einschnappen.
★Insérer.

★シャフトにキズをつけないように
注意してください。
★Be careful not to damage piston rod.
★Vorsicht! Nicht die Kolbenstange
beschädigen.
★Ne pas endommager
l'axe de piston.

36

ピストン
Piston
Kolben

MD1 x4

ロッドガイド
Rod guide
Stangenführung
Guide d'axe

MD2 x4

2mmEリング
E-Ring
Circlip

MD3 x8

3mmOリング (シリコン:青)
Silicone O-ring (blue)
Silikon-O-Ring (blau)
Joint silicone (bleu)

MD4 x4

13mmOリング
O-ring
O-Ring
Joint torique

MD5 x4

ダンパーシリンダー
Damper cylinder
Dämpfer-Zylinder
Corps d'amortisseur

MD8 x4

ピストンロッド
Piston rod
Kolbenstange
Axe de piston

MD11 x4

37

ダンパーオイルの入れ方
Damper oil
Dämpfer-Öl
Huile pour amortisseurs

★4個作ります。
★Make 4.
★4 Satz anfertigen.
★Faire 4 jeux.

1.ピストンを下に下げ、オイルを入れます。ピストンをゆっくり上下させてオイル中の気泡を抜きます。
1. Pull down piston and pour oil into cylinder. Remove air bubbles by slowly moving piston up and down.

1. Kolben nach unten ziehen und Öl einfüllen. Luftblasen durch Auf- und Abbewegen des Kolbens herausdrücken.

1. Pousser le piston vers le bas et remplir le corps d'huile. Chasser les bulles d'air en déplaçant le piston de bas en haut.

2.ピストンをいっぱいにおろし、オイルシールをはめ込み、あふれたオイルをティッシュペーパーで吸い取ります。
2. Pull down piston, attach oil seal and absorb oil overflow with tissue paper.

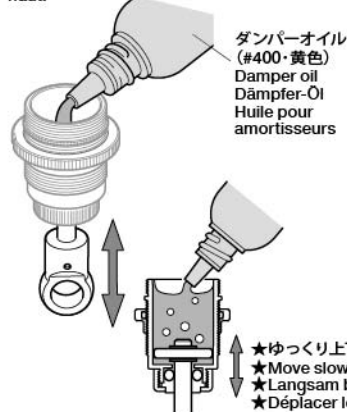
2. Kolben nach unten ziehen. Ölabdichtung einstecken, überlaufendes Öl mit Papiertaschentuch abwischen.

2. Pousser le piston vers le bas, placer le joint d'étanchéité et essuyer l'excédent d'huile avec du papier essuie-tout.

3. シリンダーキャップをしめ込んで完了です。
3. Tighten cylinder cap.

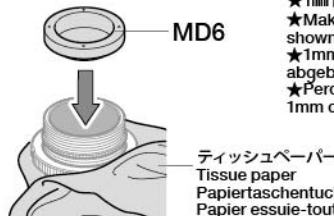
3. Zylinder-Kappe aufschrauben.

3. Serrer le capuchon d'amortisseur.



ダンパーオイル
(#400・黄色)
Damper oil
Dämpfer-Öl
Huile pour amortisseurs

★ゆっくり上下させます。
★Move slowly.
★Langsam bewegen.
★Déplacer lentement.



★1mmドリルを通します。
★Make 1mm hole as shown.
★1mm Loch wie abgebildet bohren.
★Perçer un trou de 1mm comme indiqué.

ティッシュペーパー
Tissue paper
Papiertaschentuch
Papier essuie-tout

シリンダーキャップ
Cylinder cap
Zylinder-Kappe
Capuchon d'amortisseur

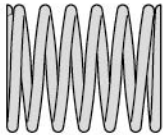
V2-3

37

オイルシール
Oil seal
Ölabdichtung
Joint d'étanchéité

MD6 x4

38



MD7 ×4
コイルスプリング (黒/緑)
Coil spring (black/green)
Spiralfeder (schwarz/grün)
Ressort hélicoïdal (noir/vert)

★収縮チューブ (緑) はコイルスプリング識別用にご利用ください。

★Use heat shrink tubing (green) to mark springs.

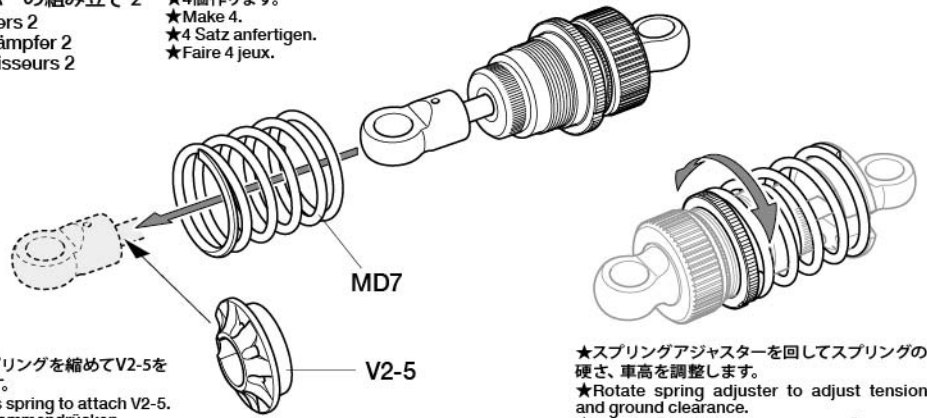
★Benutzen sie Schrumpfschlauch (grün) um die Federn zu markieren.

★Utiliser du tube thermorétractable (vert) pour marquer les ressorts.

38

ダンパーの組み立て 2
Dampers 2
Stoßdämpfer 2
Amortisseurs 2

★4個作ります。
★Make 4.
★4 Satz anfertigen.
★Faire 4 jeux.



★コイルスプリングを縮めてV2-5を取り付けます。

★Compress spring to attach V2-5.

★Feder zusammendrücken, um V2-5 einzufügen.

★Comprimer le ressort pour attacher V2-5.

★スプリングアジャスターを回してスプリングの硬さ、車高を調整します。

★Rotate spring adjuster to adjust tension and ground clearance.

★Drehen Sie am Federhalter um Spannung und Bodenfreiheit einzustellen.

★Faire tourner l'embase de ressort pour régler la tension et la garde au sol.

39

注意!
NOTICE

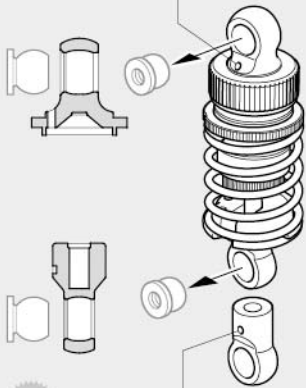
《ダンパーの取り付け向き》
Damper direction
Stoßdämpferrichtung
Sens de l'amortisseur

★穴を開けた側からボールに押し込みます。

★Attach from the side in which the hole is made.

★Von der Seite mit der Bohrung her einsetzen.

★Fixer par le côté dans lequel un trou est percé.



★○印側からボールに押し込みます。

★Attach from the side with the ○ mark.

★Anbauen auf der Seite mit dem ○ Zeichen.

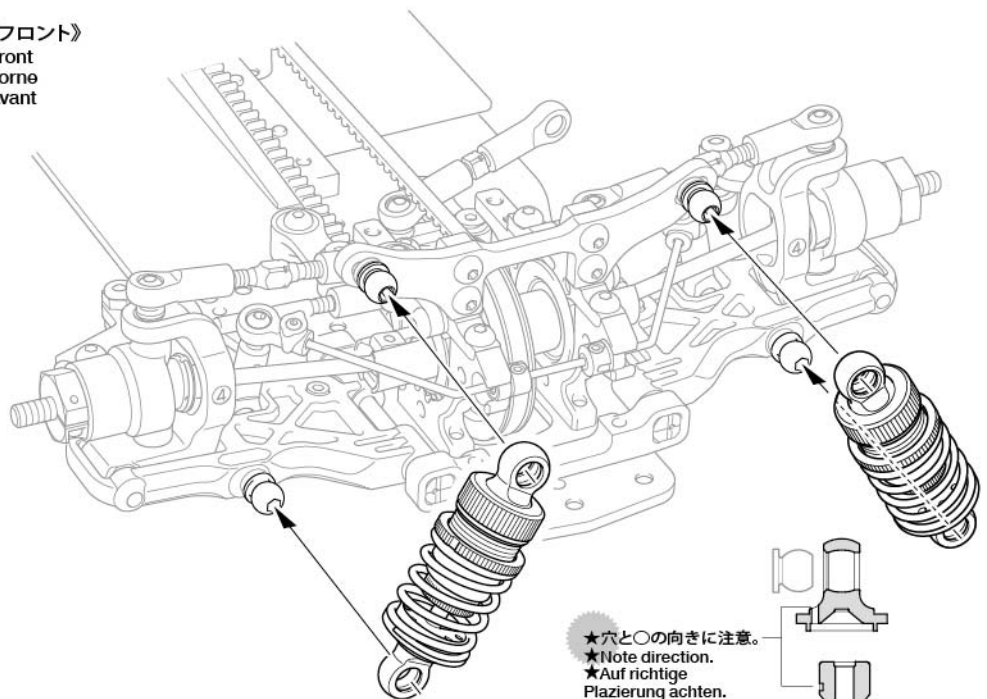
★Fixer par le côté avec la marque ○.

39

ダンパーの取り付け
Attaching dampers
Einbau der Stoßdämpfer
Fixation des amortisseurs

《フロント》

Front
Vorne
Avant



★穴と○の向きに注意。

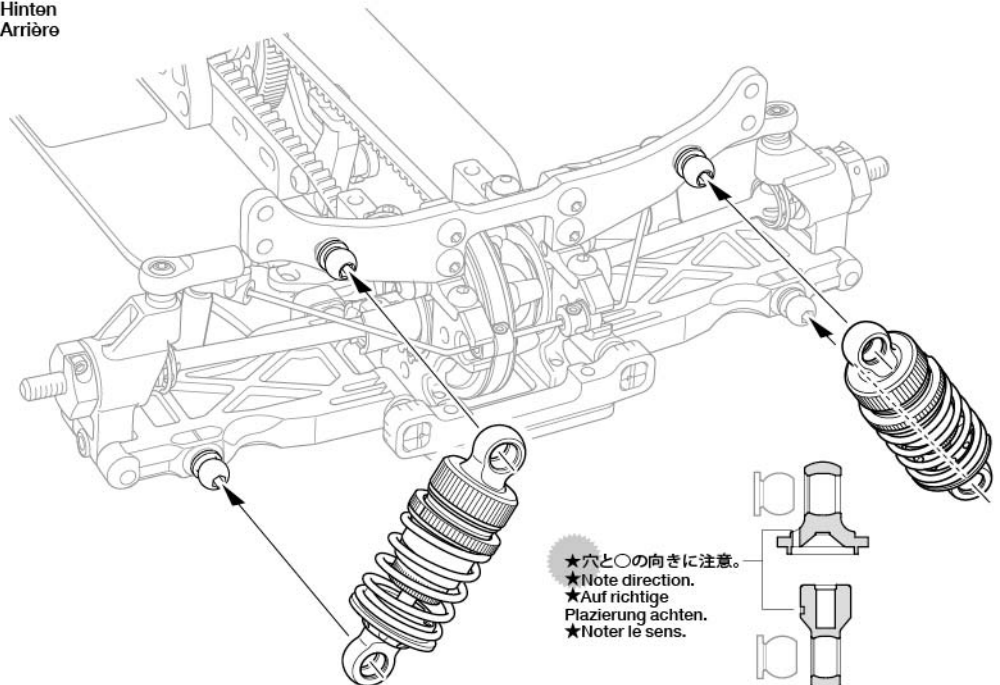
★Note direction.

★Auf richtige Platzierung achten.

★Noter le sens.

《リヤ》

Rear
Hinten
Arrière



★穴と○の向きに注意。

★Note direction.

★Auf richtige Platzierung achten.

★Noter le sens.

OPTIONS

ソフトセット SOFT SET (53443)	赤 RED	# 200
	橙 ORANGE	# 300
	黄 YELLOW	# 400
ミディアムセット MEDIUM SET (53444)	緑 GREEN	# 500
	青 BLUE	# 600
	紫 PURPLE	# 700
ハードセット HARD SET (53445)	ピンク PINK	# 800
	クリアー CLEAR	# 900
	ライトブルー LIGHT BLUE	# 1000

★キット付属のダンパーオイルは#400です。

★Kit standard damper oil: #400

★Bausatz-Standard Dämpferöl: #400

★Huile d'amortisseurs standard du kit: #400

●タミヤのホームページには豊富な情報が満載です。ぜひご覧ください。



●タミヤ・ホームページアドレス
www.tamiya.com

E

40~49

袋詰Eを使用します
BAG E / BEUTLE E / SACHET E

40 ラジオコントロールメカのチェック Checking R/C equipment Überprüfen der RC-Anlage Vérification de l'équipement R/C

注意!
NOTICE

- ★ご使用のプロボセット付属の取扱説明書をよく読んでからお使いください。
- ★Refer to the manual included with R/C equipment.
- ★Die bei der RC-Anlage enthaltene Anleitung beachten.
- ★Se référer au manuel inclus avec l'équipement R/C.

40

- MA2 x1** 3×8mm六角丸ビス
Screw Schraube Vis
- ME9 x1** 5×6.55mmビローボールナット
Ball connector nut Kugelkopf-Mutter Ecrou-connecteur à rotule
- MA11 x1** 5.5×2.0mmスペーサー
Spacer Distanzring Entretoise
- ME16 x1** サーボセーバースプリング (大)
Servo saver spring (large) Servo-Saver-Feder (groß) Ressort de sauve-servo (grand)
- ME17 x2** サーボセーバースプリング (小)
Servo saver spring (small) Servo-Saver-Feder (klein) Ressort de sauve-servo (petit)

Checking R/C equipment

- 1 Install batteries.
- 2 Extend receiver antenna.
- 3 Connect charged battery.
- 4 Switch on transmitter.
- 5 Switch on receiver.
- 6 Trims in neutral.
- 7 Ensure reverse switches are in shown position.
- 8 Steering wheel in neutral.
- 9 Servo in neutral position.
- 10 After attaching servo saver, switch off R/C units and disconnect connectors.

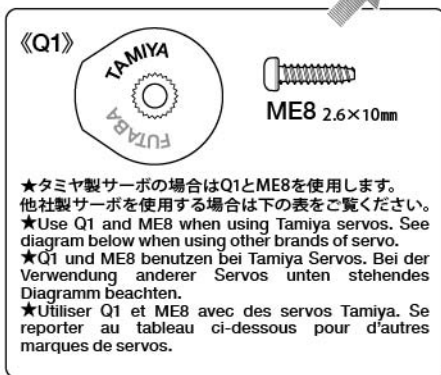
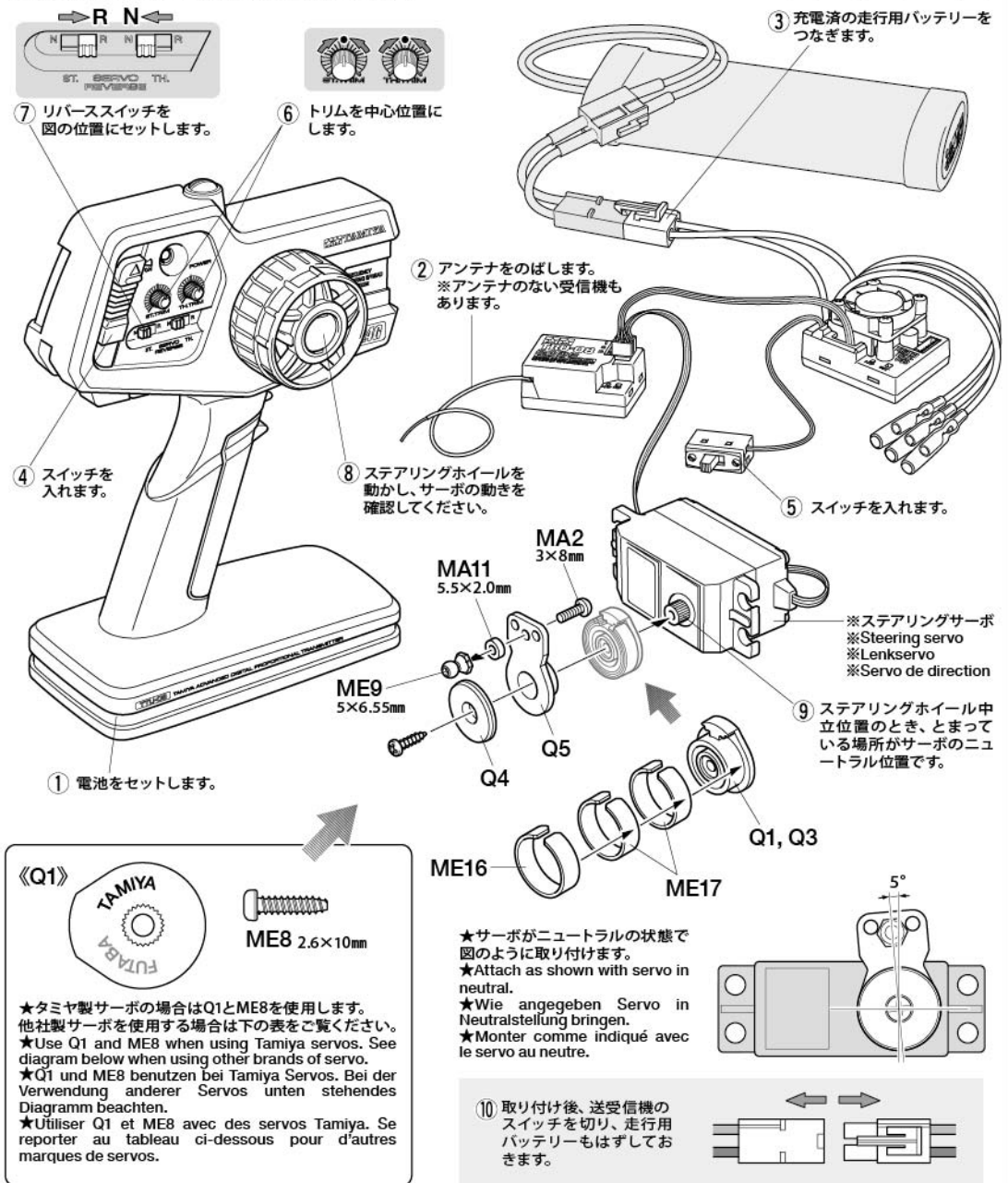
Überprüfen der RC-Anlage

- (Siehe Bild rechts.)
- 1 Batterien einlegen.
 - 2 Empfängerantenne ausrollen.
 - 3 Voll aufgeladenen Akku verbinden.
 - 4 Sender einschalten.
 - 5 Empfänger einschalten.
 - 6 Trimmhebel neutral stellen.
 - 7 Sicherstellen, dass die Umschalter für die Drehrichtung in der gezeigten Stellung sind.
 - 8 Lenkrad neutral stellen.
 - 9 Servo in Neutralstellung.
 - 10 Nachdem der Servo-Saver angebracht ist, die RC-Einheit ausschalten und die Stecker abziehen.

Vérification de l'équipement R/C

- 1 Mettre en place les piles.
- 2 Déployer l'antenne du récepteur.
- 3 Charger complètement la batterie.
- 4 Allumer l'émetteur.
- 5 Allumer le récepteur.
- 6 Placer les trims au neutre.
- 7 S'assurer que les inverseurs sont dans la position montrée.
- 8 Le volant de direction au neutre.
- 9 Servo au neutre.
- 10 Après installation du sauve-servo, éteindre l'ensemble R/C et débrancher les connecteurs.

- ★番号の順にチェックし、必ずサーボのニュートラルを確認して組み立ててください。
- ★Make sure the servo is in neutral prior to assembly.
- ★Servo vor dem Einbau in neutrale Stellung bringen.
- ★S'assurer que le servo est au neutre avant assemblage.



- ★サーボがニュートラルの状態で見ると図のように取り付けます。
- ★Attach as shown with servo in neutral.
- ★Wie angegeben Servo in Neutralstellung bringen.
- ★Monter comme indiqué avec le servo au neutre.

- 10 取り付け後、送受信機のスイッチを切り、走行用バッテリーははずしておきます。

「サーボホーン用ビスの選び方」 / Selecting Servo Horn Screw Schraube des Servohorns / Choix du palonnier de servo

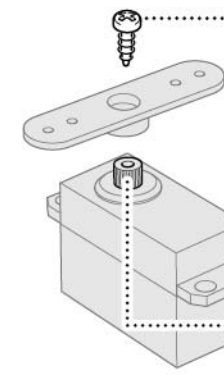
- ★他社製サーボを搭載する場合は、サーボホーン用ビスをキット付属の10mmサイズビスに交換します。この表をよく見て、4種類の中からサーボに合わせたビスを選んでください。また、これ以外のビスの場合はプロボメーカーにお問い合わせください。

- ★When using other brands of servo, replace servo horn screw with 10mm screw included in this kit, using this diagram to select the correct screw. If there is no suitable screw, please contact the servo manufacturer.

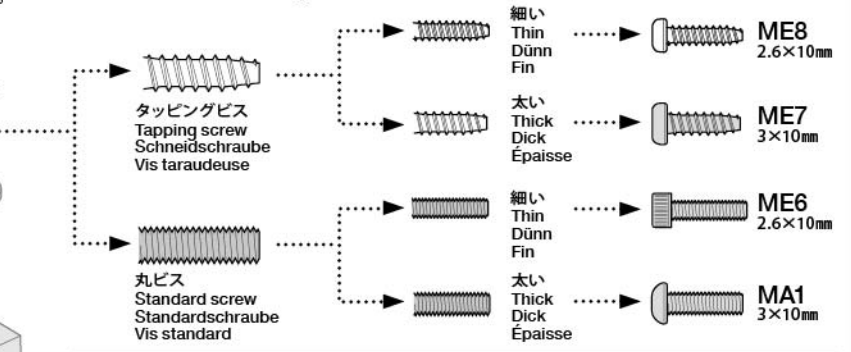
- ★Bei der Verwendung anderer Servos sollte die Schraube am Servohorn durch die beiliegende 10mm Schraube ersetzt werden. Beachten Sie das Diagramm für die Auswahl der richtigen Schraube. Ist dort keine geeignete Schraube aufgeführt, fragen Sie den Servohersteller.

- ★Pour d'autres marques de servos, remplacer la vis de palonnier par la vis 10mm incluse dans ce kit, en utilisant ce tableau pour choisir la vis correcte. S'il n'y a pas de vis compatible, contacter le fabricant du servo.

- ★サーボからビスを外します。
- ★Remove original servo horn screw.
- ★Originalschraube des Servohorns entfernen.
- ★Enlever la vis originale du palonnier.

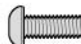
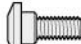








- 1 ★ビスのネジ部をよく見て、ビスの種類を確認します。
★Examine screw and determine type.
★Schraube überprüfen und die Richtige auswählen.
★Examiner la vis et déterminer le type.
- 2 ★下の原寸図でビスの太さを確認し、選択したビスを使います。
★Check screw thickness with diagram below. Use selected screw.
★Dicke der Schraube mit dem unten stehenden Diagramm vergleichen. Die ausgewählte Schraube nutzen.
★Vérifier l'épaisseur de la vis sur le tableau ci-dessous. Utiliser la vis choisie.



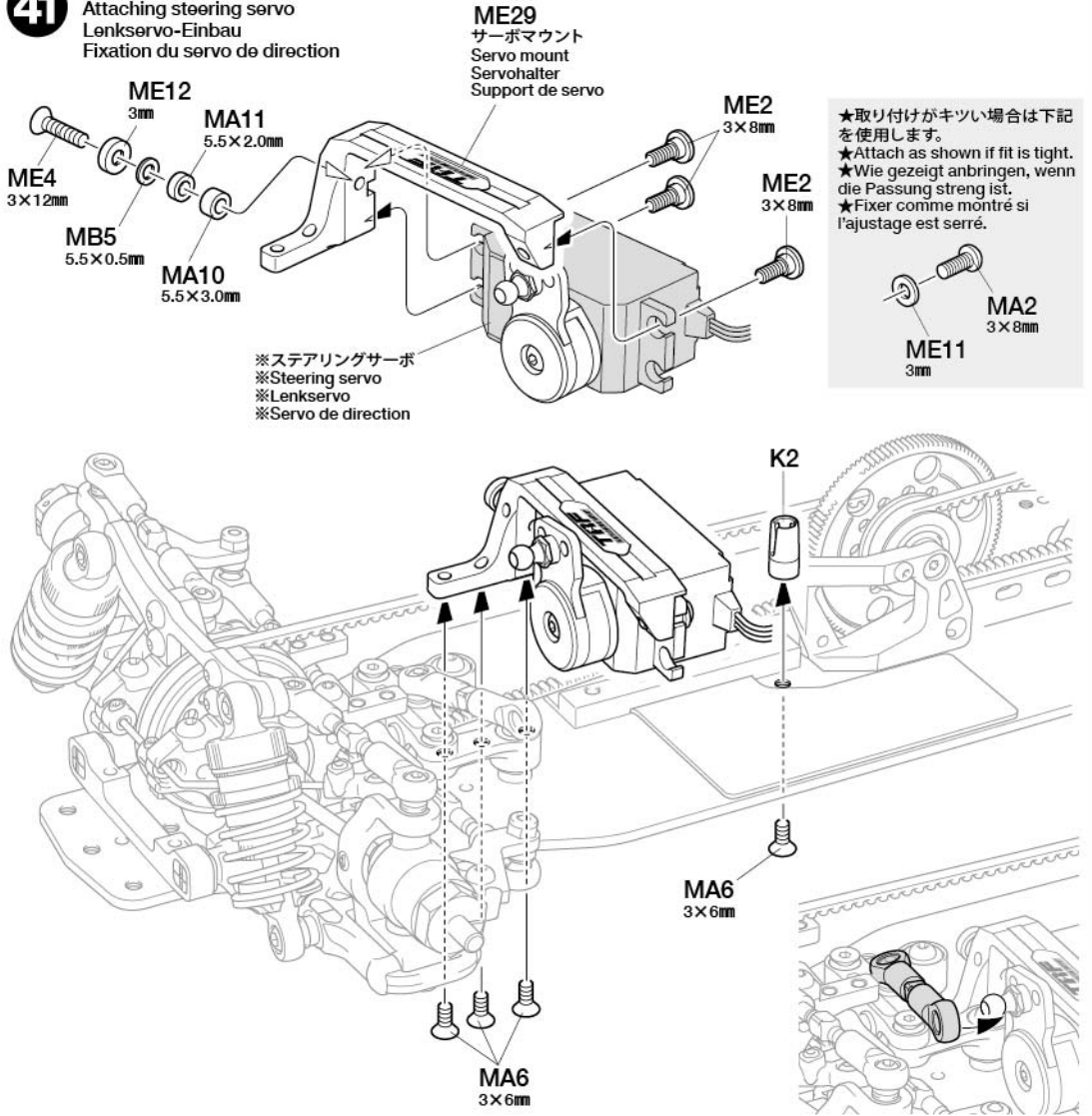
- ★使用するサーボの取り付け部に合わせて選びます。
- ★Match part with servo.
- ★Den zum Servo passenden Sockel aussuchen.
- ★Utiliser une pièce adaptée au servo.

41




	3×8mm六角丸ビス Screw Schraube Vis
MA2 x1	
	3×8mm六角段付きビス Step screw Paßschraube Vis décollétée
ME2 x3	
	3×12mm六角皿ビス Screw Schraube Vis
ME4 x1	
	3×6mm六角皿ビス Screw Schraube Vis
MA6 x4	
	3mmワッシャー Washer Beilagscheibe Rondelle
ME11 x1	
	3mm皿ワッシャー Washer Beilagscheibe Rondelle
ME12 x1	
	5.5×3.0mmスペーサー Spacer Distanzring Entretoise
MA10 x1	
	5.5×2.0mmスペーサー Spacer Distanzring Entretoise
MA11 x1	
	5.5×0.5mmスペーサー Spacer Distanzring Entretoise
MB5 x1	

41

ステアリングサーボの取り付け Attaching steering servo Lenkservo-Einbau Fixation du servo de direction



42

	3×6mm六角丸ビス Screw Schraube Vis
MA3 x2	
	3×2.5mmイモネジ Grub screw Madenschraube Vis pointeau
MC3 x1	
	ME15 x1 30Tピニオンギヤ 30T Pinion gear 30Z Motorritzel Pignon moteur 30 dents

注意!

NOTICE ★メカの各コネクターの接続はメカに付属の説明書を良くお読みください。

★Also refer to R/C equipment instruction manuals when installing.
★Beim Einbau auch die Anleitungen der RC Ausrüstung beachten.
★Se reporter également aux manuels d'instructions de l'équipement RC pour l'installation.

《モーターコードのつなぎ方》

Motor cables
Motorkabel
Câbles du moteur



ESC側
ESC
Fahrtregler
Variateur

モーター側
Motor
Moteur

A:青コード
Blue
Blau
Bleu

A:青コード
Blue
Blau
Bleu

B:黄コード
Yellow
Gelb
Jaune

B:黄コード
Yellow
Gelb
Jaune

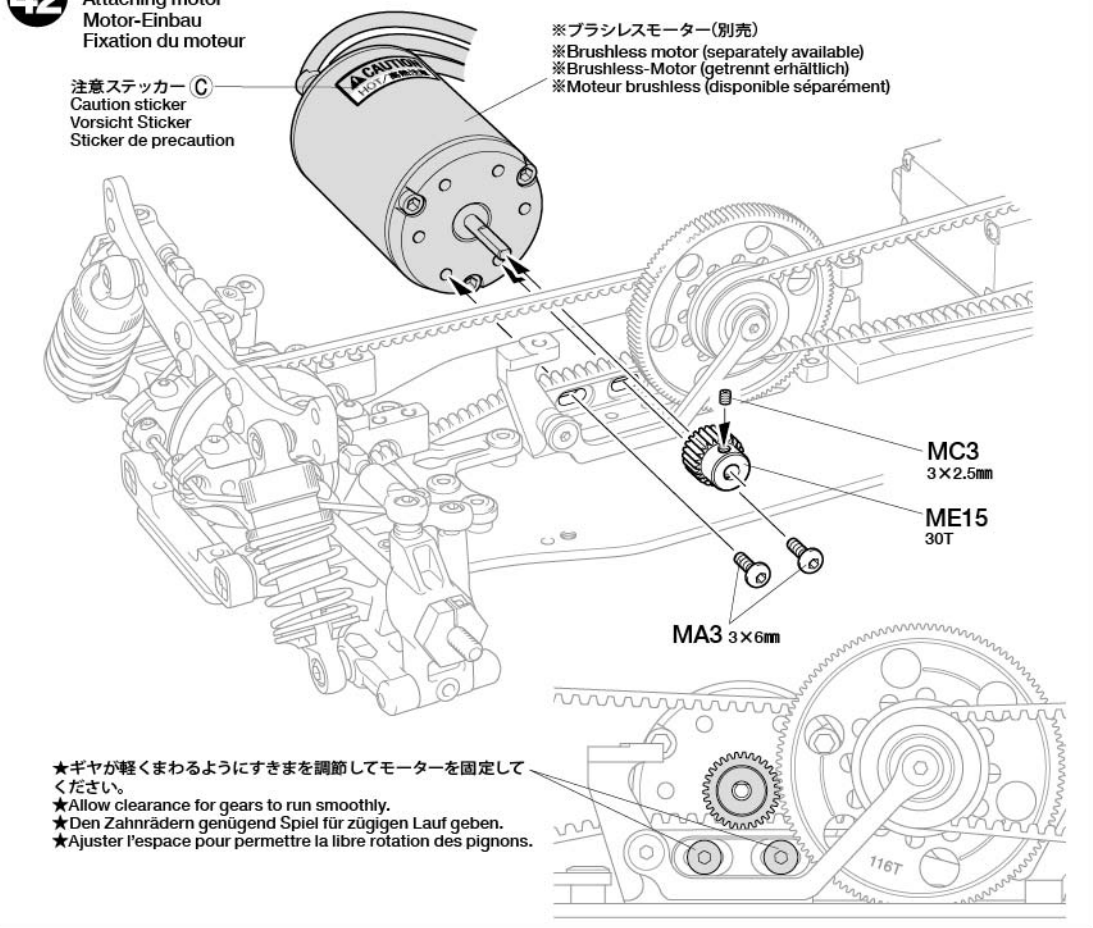
C:オレンジ
コード
Orange

C:オレンジ
コード
Orange

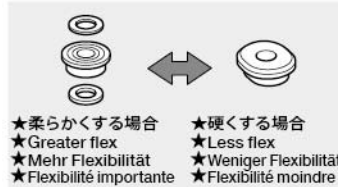
★コネクタ部はしっかりとつないでください。
★Connect cables firmly.
★Die Kabel fest zusammenstecken.
★Connecter fermement les câbles.

42

モーターの取り付け Attaching motor Motor-Einbau Fixation du moteur

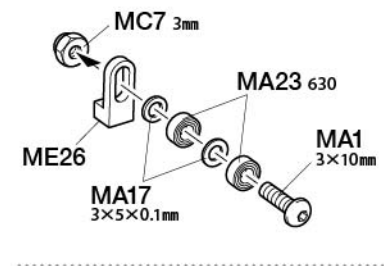


★下記の2つから選択してアッパーデッキの硬さを調整します。
 ★Choose from two upper deck flex settings.
 ★Wählen Sie zwischen zwei Einstellungen der Flexibilität des Oberdecks.
 ★Choisir entre deux réglages de flexibilité de la platine supérieure.



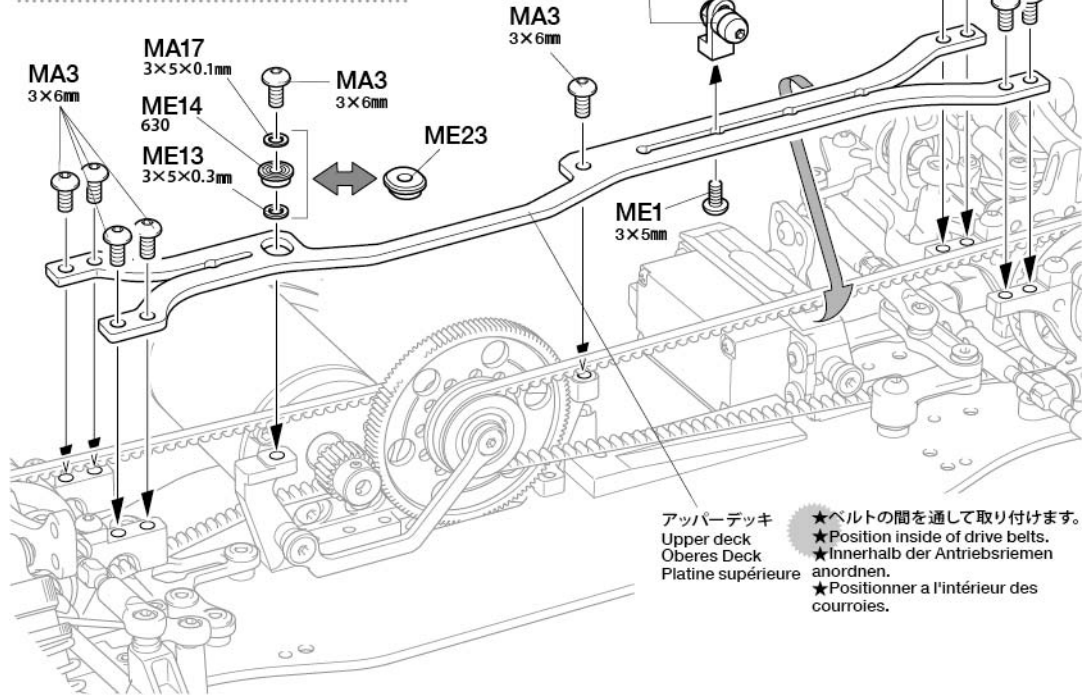
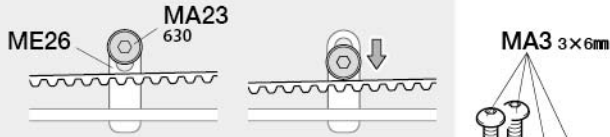
- MA1 x1 3×10mm六角丸ビス
Screw Schraube Vis
- MA3 x10 3×6mm六角丸ビス
Screw Schraube Vis
- ME1 x1 3×5mm六角丸ビス
Screw Schraube Vis
- MC7 x1 3mmロックナット
Lock nut Sicherungsmutter Ecrou nylstop
- ME13 x1 3×5×0.3mmシム
Shim Scheibe Cale
- MA17 x3 3×5×0.1mmシム
Shim Scheibe Cale
- MA23 x2 630ベアリング
Ball bearing Kugellager Roulement à billes
- ME14 x1 630フランジベアリング
Flanged ball bearing Flansch-Kugellager Roulement à flaque
- ME23 x1 アッパーデッキホルダー
Upper deck holder Halter für oberes Deck Maintien de platine supérieure
- ME26 x1 ベルトスタビマウント
Belt stabilizer mount Halterung des Riemen-Stabilisators Suport de stabilisateur de courroie

43 アッパーデッキの取り付け
 Attaching upper deck
 Einbau des oberen Decks
 Installation de la platine supérieure



★シャーシへの取り付けがきつい場合はアッパーデッキの前後部分を削って調整してください。
 ★Shave the edges of upper deck and adjust if attachment to chassis is too tight.
 ★Schaben Sie die Kanten des oberen Decks etwas ab und passen sie an, falls die Befestigung zum Chassis hin zu knapp ist.
 ★Ajuster en ponçant les bords de la platine supérieure si la fixation au châssis est trop juste.

★MA23を下げて、ベルトを押さえます。
 ★Move MA23 down to hold belt.
 ★MA23 runterdrücken um den Zahnriemen zu halten.
 ★Abaisser MA23 pour tenir la courroie.



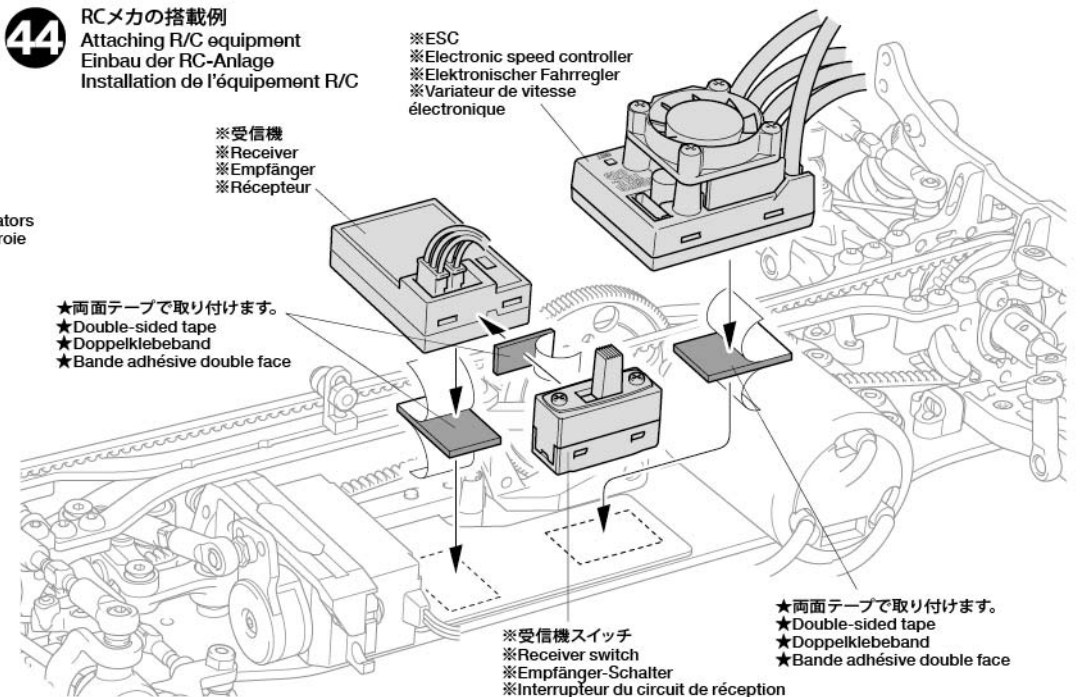
アッパーデッキ
 Upper deck
 Oberes Deck
 Platine supérieure

★ベルトの間を通して取り付けます。
 ★Position inside of drive belts.
 ★Innerhalb der Antriebsriemen anordnen.
 ★Positionner à l'intérieur des courroies.

44 RCメカの搭載例
 Attaching R/C equipment
 Einbau der RC-Anlage
 Installation de l'équipement R/C

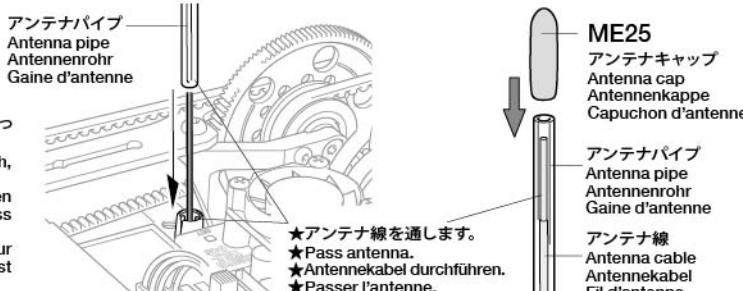
- ※受信機
 ※Receiver
 ※Empfänger
 ※Récepteur

- ※ESC
 ※Electronic speed controller
 ※Elektronischer Fahrregler
 ※Variateur de vitesse électronique



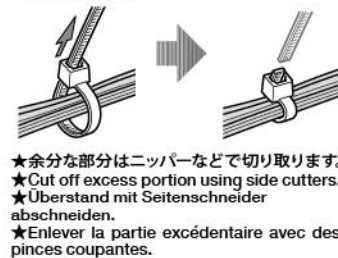
《アンテナパイプの取り付け》
 Attaching antenna pipe
 Antennenrohr-Anbau
 Fixation du tube d'antenne

★アンテナ線が外に出ないように切って取り付けます。(アンテナ線保護用)
 ★Cut antenna pipe to appropriate length, ensuring antenna is contained fully within.
 ★Antennenrohr der Länge der verwendeten Antenne anpassen, dabei sicherstellen, dass die Antenne in voller Länge geschützt wird.
 ★Couper le tube d'antenne à la longueur appropriée en s'assurant que l'antenne est complètement à l'intérieur du tube.



注意! NOTICE
 ★RCメカの搭載方法は基本的に自由です。駆動ベルトに配線等が当たらないように注意して取り付けてください。
 ★Install R/C equipment in desired positions. Position so as not to obstruct drive belts.
 ★Die RC-Anlage an gewünschter Stelle einbauen. RC-Anlage so anbringen, dass die Antriebsriemen nicht streifen.
 ★Installer l'équipement R/C dans la position choisie en veillant à ne pas le mettre en contact avec les courroies.

★配線コードはナイロンバンドでたばねます。
 ★Secure cables using nylon band.
 ★Kabel mit Nylonband zusammenbinden.
 ★Maintenir les câbles en place avec un collier en nylon.



45

3×8mm六角丸ビス
Screw
Schraube
Vis

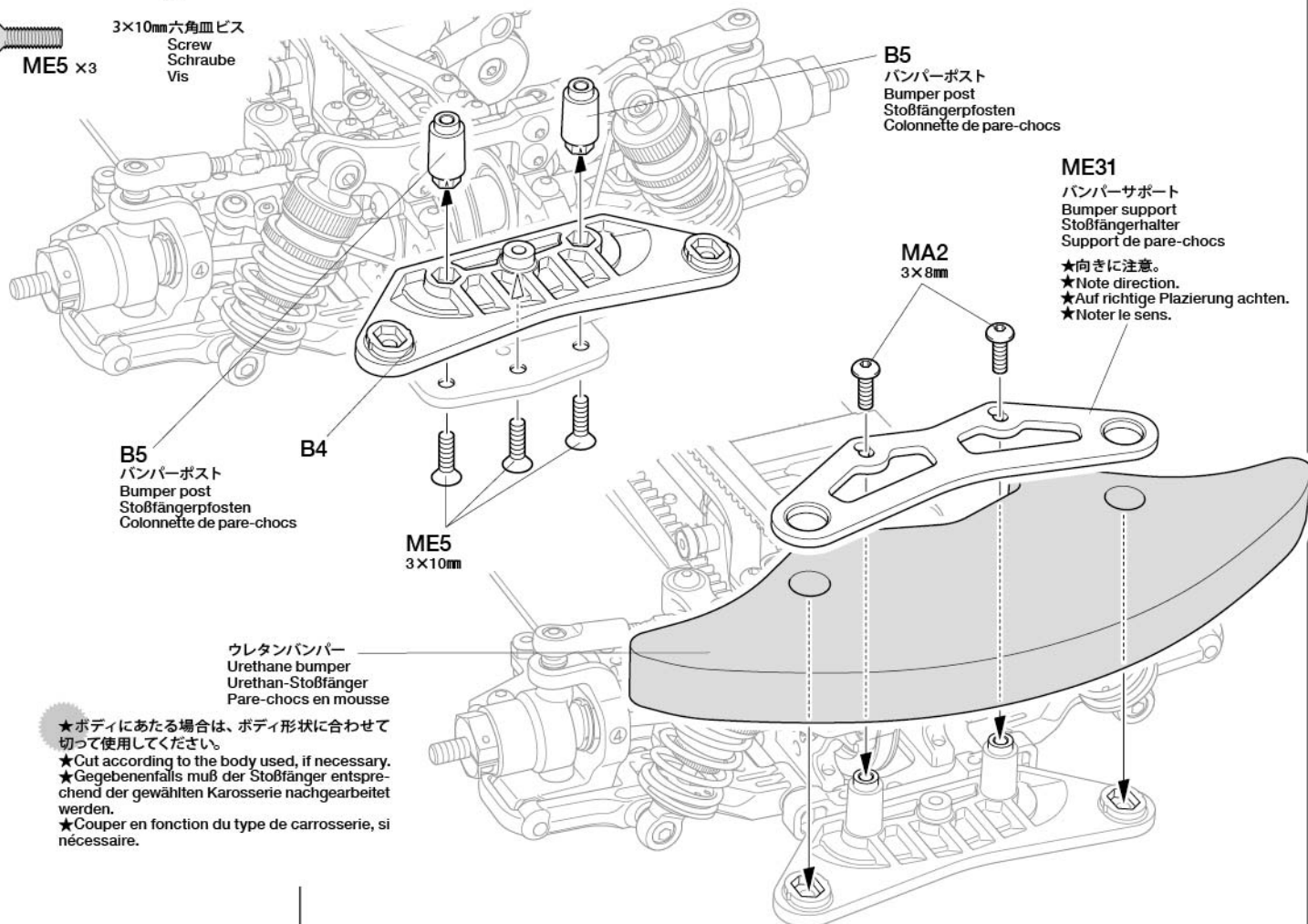
MA2 x2

3×10mm六角皿ビス
Screw
Schraube
Vis

ME5 x3

45

ウレタンバンパーの取り付け
Attaching urethane bumper
Einbau der Urethan-Stoßfängers
Fixation du pare-chocs en mousse



B5
バンパーポスト
Bumper post
Stoßfängerpfosten
Colonne de pare-chocs

ME31
バンパーサポート
Bumper support
Stoßfängerhalter
Support de pare-chocs

MA2
3×8mm

★向きに注意。
★Note direction.
★Auf richtige Platzierung achten.
★Noter le sens.

B5
バンパーポスト
Bumper post
Stoßfängerpfosten
Colonne de pare-chocs

B4

ME5
3×10mm

ウレタンバンパー
Urethane bumper
Urethan-Stoßfänger
Pare-chocs en mousse

★ボディにあたる場合は、ボディ形状に合わせて切って使用してください。
★Cut according to the body used, if necessary.
★Gegebenenfalls muß der Stoßfänger entsprechend der gewählten Karosserie nachgearbeitet werden.
★Couper en fonction du type de carrosserie, si nécessaire.

46

3×10mm六角皿ビス
Screw
Schraube
Vis

ME5 x2

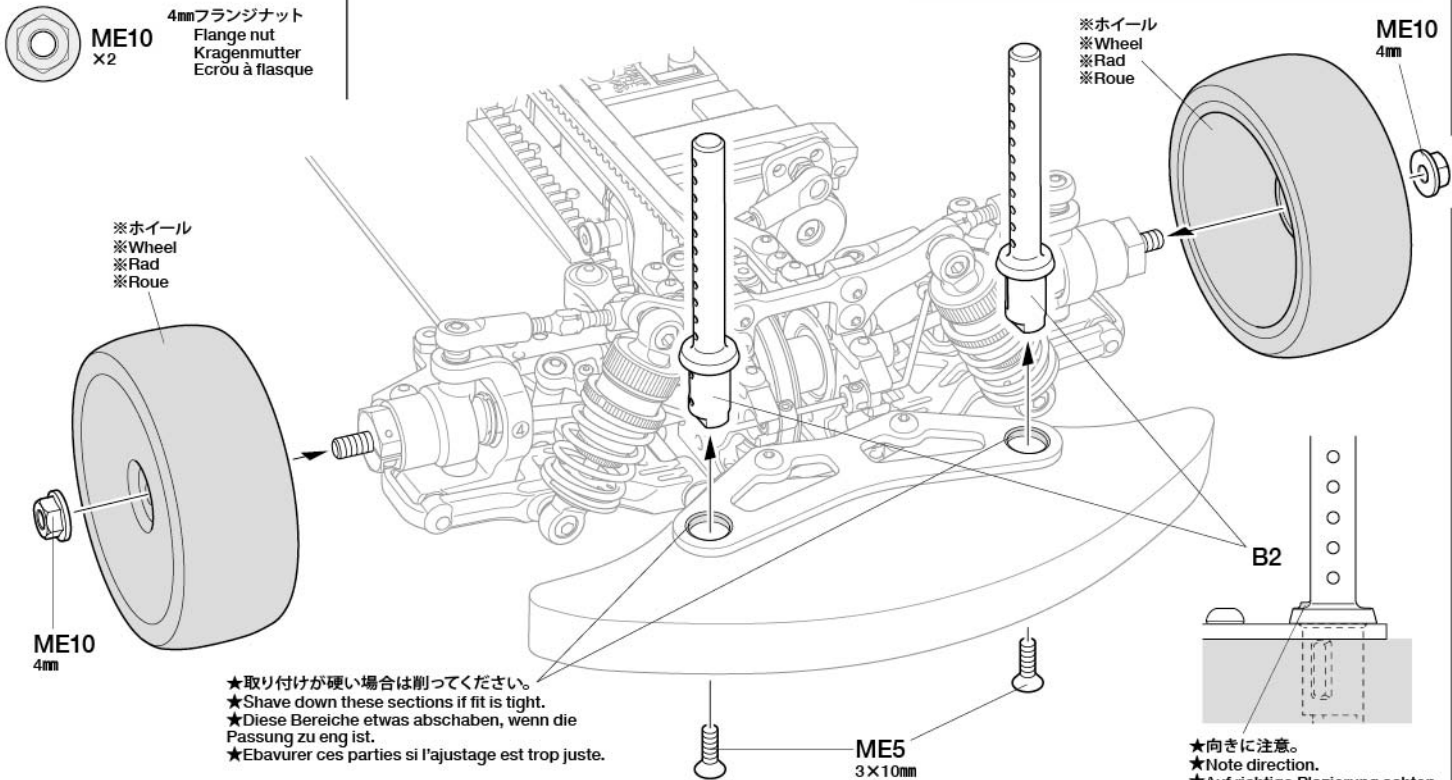
4mmフランジナット
Flange nut
Kragennutter
Ecrrou à flasque

ME10 x2

46

フロントボディマウントの取り付け
Attaching front body mounts
Anbringung der vorderen Karosseriehalterung
Fixation des supports de carrosserie avant

★タイヤ、ホイールはキットには含まれません。走行場所に合わせてご用意ください。
★This kit does not include tires or wheels.
★In diesem Bausatz sind nicht enthalten: Reifen und Räder.
★Ce kit n'inclut pas de pneus et de jantes.



※ホイール
※Wheel
※Rad
※Roue

ME10 4mm

※ホイール
※Wheel
※Rad
※Roue

ME10 4mm

★取り付けが硬い場合は削ってください。
★Shave down these sections if fit is tight.
★Diese Bereiche etwas abschaben, wenn die Passung zu eng ist.
★Ebavurer ces parties si l'ajustage est trop juste.

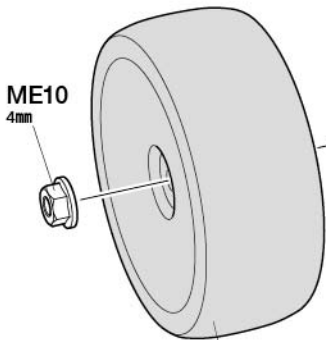
ME5 3×10mm

B2

★向きに注意。
★Note direction.
★Auf richtige Platzierung achten.
★Noter le sens.

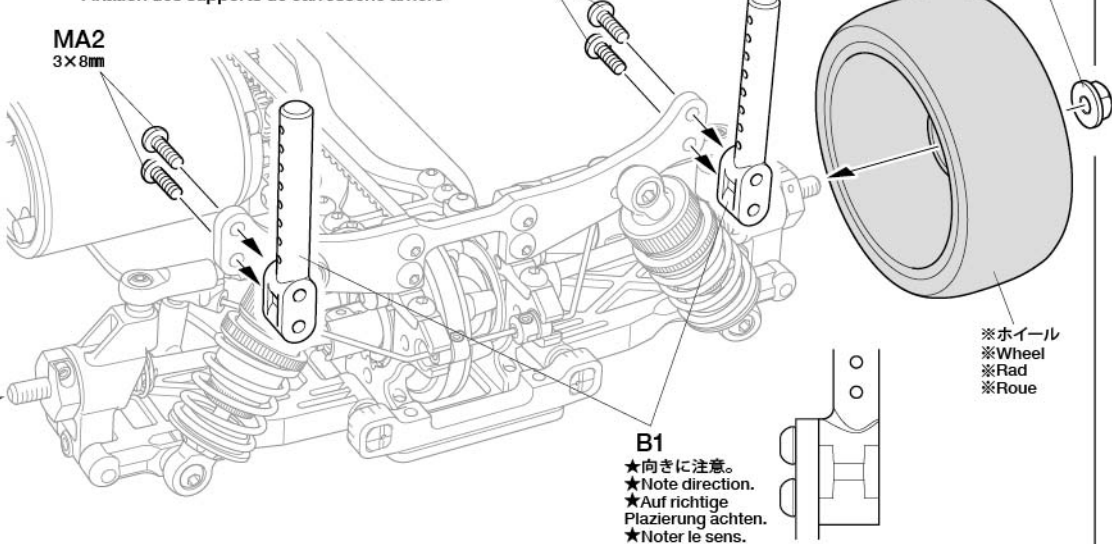
47

- MA2 x4 3×8mm六角丸ビス
Screw
Schraube
Vis
- ME10 x2 4mmフランジナット
Flange nut
Kragenmutter
Ecroû à flasque



※ホイール
※Wheel
※Rad
※Roue

47 リヤボディマウントの取り付け
Attaching rear body mounts
Anbringung der hinteren Karosseriehalterung
Fixation des supports de carrosserie arrière



B1
★向きに注意。
★Note direction.
★Auf richtige Platzierung achten.
★Noter le sens.

※ホイール
※Wheel
※Rad
※Roue

48

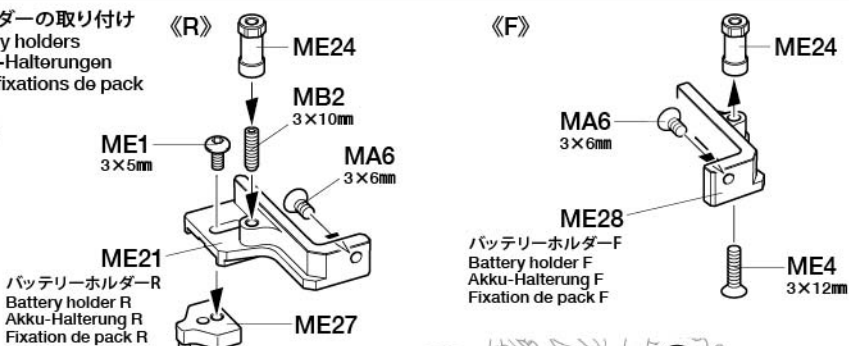
注意!
NOTICE

★使用するバッテリーによって組み立て方が異なります。お持ちのバッテリーに合わせて組み立てを行ってください。
★Attach battery holders according to the battery pack to be used.
★Akku-Halterungen anbauen gemäß dem verwendeten Accu.
★Installer les fixations d'accus en fonction du pack d'accus utilisé.

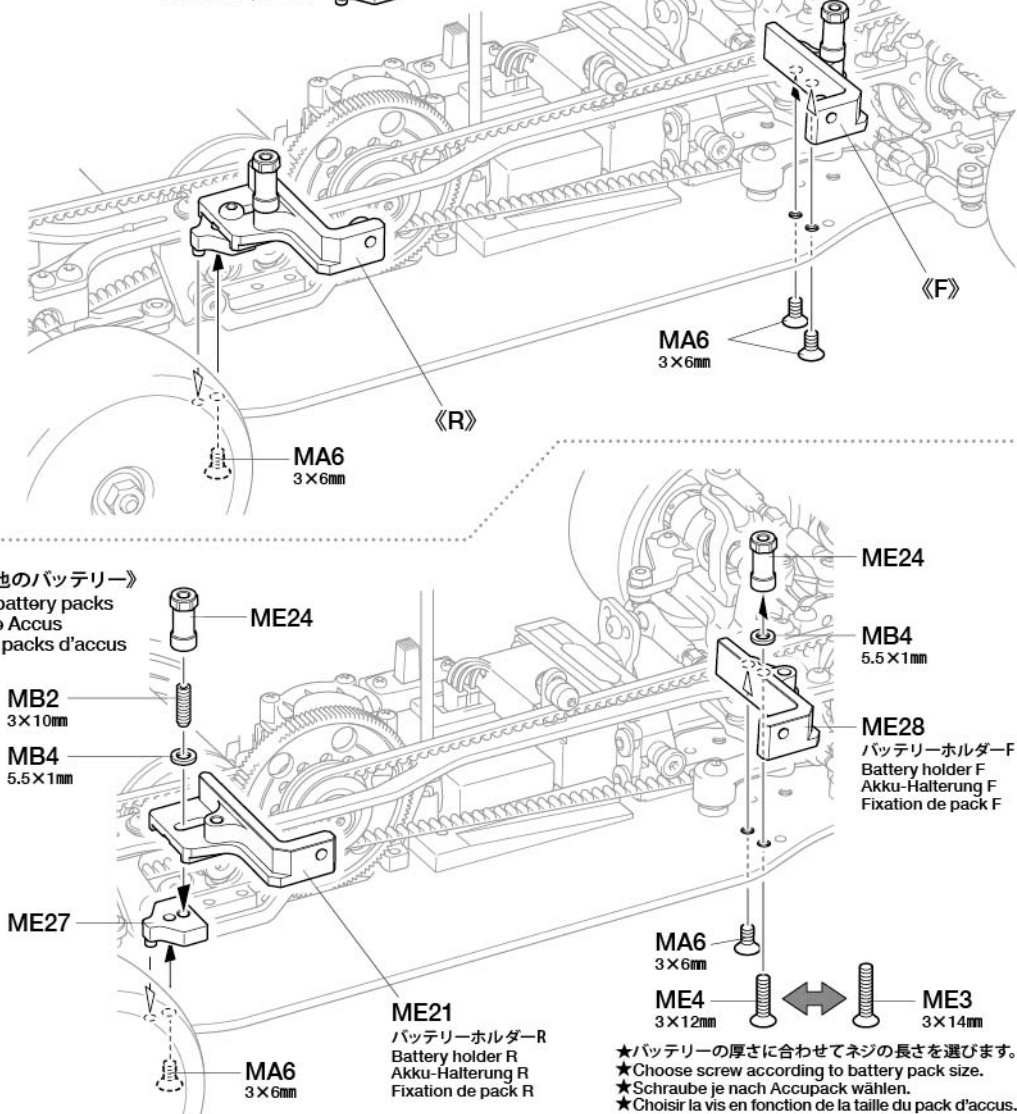
- ME1 x1 3×5mm六角丸ビス
Screw
Schraube
Vis
- ME3 x1 3×14mm六角皿ビス
Screw
Schraube
Vis
- ME4 x1 3×12mm六角皿ビス
Screw
Schraube
Vis
- MA6 x5 3×6mm六角皿ビス
Screw
Schraube
Vis
- MB2 x1 3×10mmホロービス
Screw
Schraube
Vis
- MB4 x2 5.5×1.0mmスペーサー
Spacer
Distanzring
Entretoise
- ME24 x2 バッテリーポスト
Battery post
Batteriepfosten
Colonnette de support de pack
- ME27 x1 バッテリーホルダー B
Battery holder B
Akku-Halterung B
Fixation de pack B

48 バッテリーホルダーの取り付け
Attaching battery holders
Anbau der Akku-Halterungen
Installation des fixations de pack

《タミヤ製LFバッテリー》
Tamiya LF battery pack
Tamiya LF Akkupack
Pack d'accus Tamiya LF



《その他のバッテリー》
Other battery packs
Autres packs d'accus



★バッテリーの厚さに合わせてネジの長さを選びます。
★Choose screw according to battery pack size.
★Schraube je nach Accupack wählen.
★Choisir la vis en fonction de la taille du pack d'accus.

49

3×6mm六角皿ビス
Screw
Schraube
Vis

MA6 x2



ME20
x2

バッテリーホルダー (上側)
Battery holder (top)
Akku-Halterung (oben)
Fixation de pack (dessus)

注意してください
CAUTION
VORSICHT
PRECAUTIONS

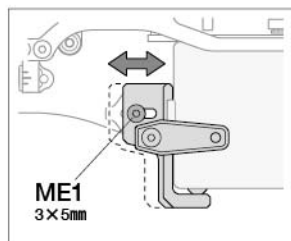


- ★走行させない時は必ず走行用バッテリーのコネクターを外してください。
- ★Disconnect battery when the car is not being used.
- ★Akkustecker abziehen, wenn das Auto nicht in Betrieb ist.
- ★Déconnecter la batterie lorsque la voiture n'est pas utilisée.

49

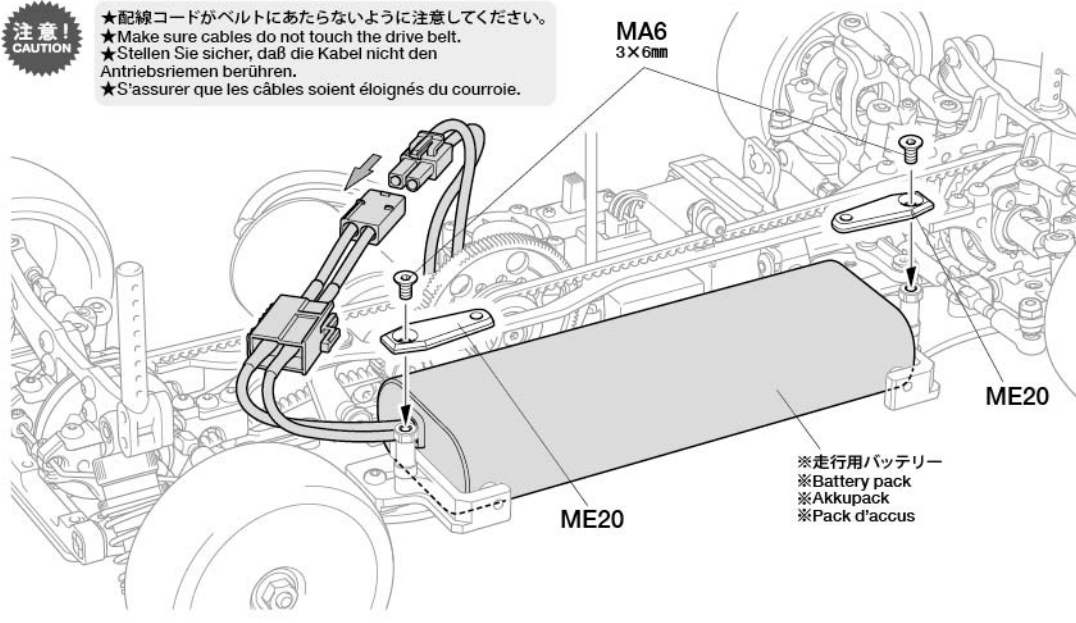
走行用バッテリーの搭載
Installing battery pack
Einlegen des Akkupacks
Installation du pack d'accus

- ★搭載するバッテリーサイズに合わせて調整してください。
- ★Adjust screw positions according to battery pack size.
- ★Schraubenposition je nach Accupack wählen.
- ★Ajuster la position de vis en fonction de la taille du pack d'accus.



注意!
CAUTION

- ★配線コードがベルトにあたらないように注意してください。
- ★Make sure cables do not touch the drive belt.
- ★Stellen Sie sicher, daß die Kabel nicht den Antriebsriemen berühren.
- ★S'assurer que les câbles soient éloignés du courroie.



SETTING UP

シャーシのセッティング

RCカーはドライバーの操縦の仕方や路面コンディションなどの様々な条件によって、その特性が変わってきます。自分のもっともコントロールしやすいマシンに上げていくのがセッティング。組立図中に示した各部の寸法やダンパーの調整を基本に、セッティングを進めてください。

SETTING UP THE MODEL

To greatly enhance the overall performance of your car, it is necessary to tune the vehicle to the track (and its surface conditions) on which you will be racing. Make adjustments referring to the instruction manual, keeping in mind that "balance" is the key word.

ANPASSUNG DES MODELLS

Um die allgemeine Leistung Ihres Wagens stark zu verbessern, ist es notwendig, das Fahrzeug auf den Untergrund (und die Oberflächenstruktur), auf dem Sie Rennen fahren wollen, anzustimmen. Für die Veränderungen beziehen Sie sich bitte auf die Gebrauchsanweisung, und denken Sie daran, daß "Balance" das Schlüsselwort ist.

REGLAGE DU MODELE

Pour améliorer les performances générales de votre voiture il est impératif de l'adapter aux conditions du terrain où auront lieu les évolutions. Effectuer les réglages en vous référant au manuel d'instructions en ayant en permanence à l'esprit que "l'équilibre" est l'idée directrice.

《ギヤ比》

Gear ratio
Getriebeübersetzung
Rapport de pignonerie

★搭載するモーター、コースレイアウト等にに合わせて、ピニオンギヤの歯数 (ギヤ比) をセッティングしてください。

★Choose gear ratio according to the motor used or running surface condition.

★Wählen Sie die Getriebeübersetzung entsprechend dem eingesetzten Motor und dem Fahrbahnbelag.

★Choisir le rapport de pignonerie en fonction du moteur ou du type de piste.

計算式
Formula
Formel
Formule
de calcul

$$\left(\frac{\text{スパーギヤ歯数}}{\text{ピニオンギヤ歯数}} \times 1.85 \right) : 1$$

Spur gear teeth
Pinion gear teeth

ピニオン Pinion gear	116Tスパーギヤ Spur gear	※SP.1441 113Tスパーギヤ Spur gear	※SP.1440 111Tスパーギヤ Spur gear
26 T	8.254	-	-
27 T	7.948	7.743	-
28 T	7.664	7.466	-
29 T	7.400	7.209	7.081
30 T	7.153	6.968	6.845
31 T	6.923	6.744	6.624
32 T	6.706	6.533	6.417
33 T	6.503	6.335	6.223
34 T	6.312	6.149	6.040
35 T	6.131	5.973	5.867
36 T	5.961	5.807	5.704
37 T	5.800	5.650	5.550
38 T	5.647	5.501	5.404
39 T	5.502	5.360	5.265
40 T	-	5.226	5.134
41 T	-	-	5.009
42 T	-	-	4.889

《SP.1440 TRF417スパーギヤ (111T)》
Item 51440 TRF417 Spur Gear (111T)

《SP.1441 TRF417スパーギヤ (113T)》
Item 51441 TRF417 Spur Gear (113T)

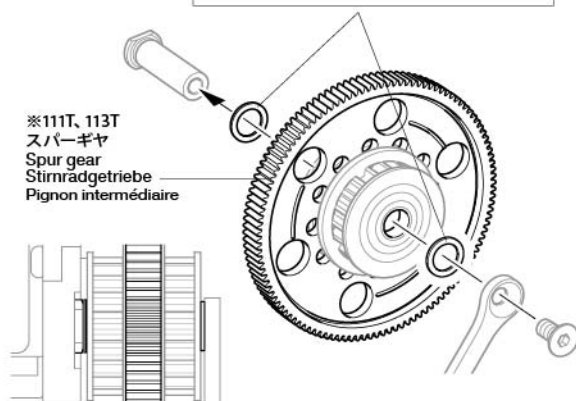
★スパーギヤの厚みにはバラつきがあります。MA14、MA15、MA16を組み合わせて、スパーギヤがスムーズに回るようにすき間を調整してください。

★Spur gear thickness may differ. Use different combinations of MA14, MA15 and MA16 to ensure it rotates smoothly and unimpeded.

★Die Dicke des Zahnrades kann variieren. Nutzen Sie verschiedene Zusammensetzungen von MA14, MA15 und MA16 um einen leichten und ungehinderten Lauf sicherzustellen.

★L'épaisseur du pignon intermédiaire peut varier. Utiliser différentes combinaisons de MA14, MA15 et MA16 pour s'assurer qu'il tourne librement.

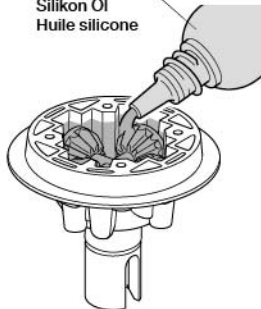
MA14 5×7×0.3mm / MA15 5×7×0.2mm / MA16 5×7×0.1mm



《デフオイル》
Differential oil
Differentialöl
Huile de différentiel

★ギヤデフに入れているオイル（シリコンダンパーオイル）の硬さを換えることでデフの効きが調整できます。
オイルは1.2~1.4gを目安に入れてください。
★Gear differential unit performance may be adjusted by using oil (silicone damper oil) of different viscosities. Approximately 1.2 to 1.4g is required.
★Die Differentialwirkung kann durch die Füllung mit Öl verschiedener Viskositäten (Silikon Dämpferöl) verändert werden. Etwa 1,2 bis 1,4 g ist erforderlich.
★La dureté du différentiel à pignons peut être ajustée grâce à l'utilisation d'huile silicone de différentes viscosités. Approximativement 1,2 à 1,4g sont requis.

シリコンオイル
Silicone damper oil
Silikon Öl
Huile silicone



ハードセット HARD SET (53445)	ピンク PINK	# 800	
	クリアー CLEAR	# 900	
	ライトブルー LIGHT BLUE	# 1000	
クリアー CLEAR	# 2000	イエロー YELLOW	# 4000
ライトオレンジ LIGHT ORANGE	# 3000	グリーン GREEN	# 5000

- いろいろな走行条件のデータを記入するのにセッティングシートをご利用ください。
- Record various running conditions and settings on the setting sheet.
- Halten Sie die verschiedenen Fahrbedingungen und Einstellungen auf Einstell-Blatt fest.
- Noter les conditions de course et les réglages dans le feuillet de réglage.

★キット付属のオイルは#3000です。
★Kit standard differential oil: #3000
★Bausatz-Standard Differentialöl: #3000
★Huile de différentiel standard du kit: #3000

●タイヤを選ぶ

セッティングの第一段階は路面にあったタイヤを選ぶことです。路面温度によってファイバーモールドタイヤ・タイプA（冬用）とタイプB（夏用）を使い分けてください。モールドインナーの硬さ（ソフト、ミディアム、ハード）を変えることによってセッティングの幅が広がります。

●TIRES

Tires have a great influence on the performance of the car, and are normally the first components tuned. Select the right tires for the track you are racing on. Settings can be made by choosing different tire insert (soft, medium and hard).

●REIFEN

Die Reifen haben einen großen Einfluss auf die Leistung des Wagens und werden meist als erstes "getunt". Wählen Sie die richtigen Reifen für den Untergrund, auf dem Sie fahren wollen. Einstellungen können auch durch Wahl unterschiedlicher Schaumgummi-Reifeneinlagen (weich, mittel und hart) vorgenommen werden.

●PNEUS

Ils influent considérablement sur le comportement de la voiture. Ce sont les premiers éléments à considérer. Sélectionner des pneus adaptés à la piste d'évolution. Des ajustages sont possibles avec différents types de garnitures inserts (souples, medium et durs).

●車高・リバウンドストローク

車高・リバウンドストロークはコーナリングや加速、ブレーキングの車の姿勢変化に影響します。車高はダンパースプリングの硬さ、張りで調整し、リバウンドストロークはアームのMB1（4×8mmホロービス）で調整します。

●GROUND CLEARANCE AND REBOUND STROKE

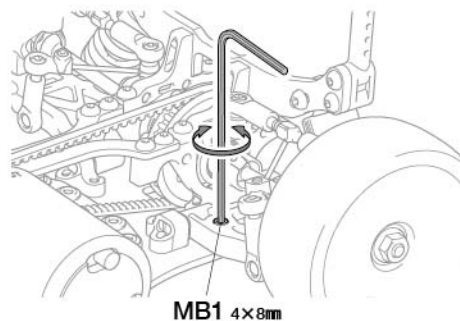
Ground clearance and rebound stroke have a great effect on stability during cornering, acceleration, and braking. Ground clearance can be adjusted by altering damper spring tension and stiffness. Rebound stroke can be adjusted by rotating 4x8mm screw on suspension arms.

●BODENFREIHEIT UND AUSFEDERUNGSHUB

Die Bodenfreiheit und der Ausfederungshub kann großen Einfluss auf die Fahrsicherheit in Kurven, sowie beim Beschleunigen und Bremsen haben. Die Bodenfreiheit lässt sich an der Schraubenfeder einstellen. Der Ausfederungshub kann mit der 4x8mm Schraube auf dem Querlenker eingestellt werden.

●LA GARDE AU SOL ET LE REBOND

La garde au sol et/ou le rebond ont une incidence importante sur la stabilité en virage, accélération et freinage. L'ajustement de la garde au sol s'effectue par le ressort hélicoïdal. Le rebond se règle au moyen de la vis 4x8mm sur le bras de suspension.



●トー角（トーイン・トーアウト）

トーインをつけた場合、直進性が良くなり、ステアリングの切り始めの反応がおだやかになります。トーアウトにした場合は、逆にステアリングの反応がシャープになります。ただし、どちらもつけすぎると抵抗になってスピードを低下させたり、アンダーステアやオーバーステアが強くなって操縦しにくいステアリング特性になってしまいます。

このシャーシでは、フロントにほんのわずかなトーアウトをつけておくのが良いでしょう。

●TOE-IN AND TOE-OUT

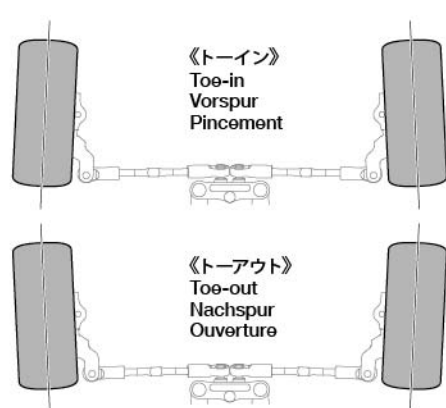
Adjusting the car to toe-in a little, by pointing the wheels inwards, provides the car with good straight running and moderate steering. Toe-out, which points the wheels outwards, gives sharp steering response. Begin with a little toe-out and work from there.

●VORSPUR UND NACHSPUR

Geringfügige Einstellung der Räder nach innen sorgt für guten Geradeauslauf und gemäßigte Lenkeigenschaften. Bei der Nachspur (Räder zeigen leicht nach außen) zeigt sich eine scharfe und harte Lenkung. Seien Sie vorsichtig, nicht zu übertreiben, fangen Sie mit leichter Nachspur an, und orientieren Sie sich vor dort aus.

●PINCEMENT ET OUVERTURE

On optera pour un léger pincement (orientation des roues vers l'intérieur) qui assure un meilleur comportement en ligne droite sans trop altérer celui en virage ou une ouverture (orientation des roues vers l'extérieur) qui génère une réponse rapide et précise en courbe. Dans l'une ou l'autre des alternatives, ne pas atteindre des angles trop importants. Commencer le réglage par un léger ouverture et corriger par étapes.



●キャンバー角

コーナリング中のマシンには遠心力が働くため、車体がコーナーの外側に傾きます。このとき、タイヤにキャンバー角をつけることで接地面積を変え、タイヤのグリップを増やしたり減らしたりすることができます。コーナリング中のグリップを増やすにはネガティブキャンバーに、減らすにはポジティブキャンバーにセッティングします。

●CAMBER ANGLE

While taking the corners, the car is forced to go outwards, causing instability. The area of contact on each tire is determined by the camber angle, and therefore the traction of the tires can be made greater or lesser by adjustment of camber angle. To increase traction during cornering, adjust camber angle to negative, and to reduce traction, adjust to positive camber.

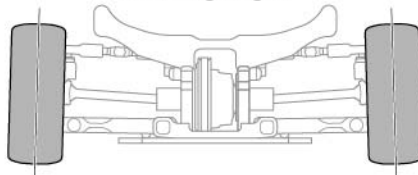
●KRÜMMUNGSWINKEL

Bei Durchfahren von Kurven wird das Fahrzeug nach Außen gezwungen, was Instabilität verursacht. Die Kontaktfläche jeden Reifens wird vom Krümmungswinkel bestimmt, und so kann die Bodenhaftung der Reifen durch die Veränderung des Krümmungswinkels erhöht oder verringert werden. Um die Bodenhaftung in Kurven zu erhöhen, verringern Sie den Krümmungswinkel, und vergrößern Sie den Winkel für weniger Haftung.

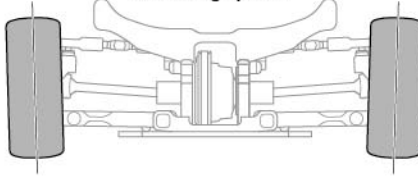
●ANGLE DE CARROSSAGE

En virage, la voiture a tendance à s'échapper vers l'extérieur causant une instabilité. La surface de contact de chaque pneu est déterminée par l'angle de carrossage. En conséquence, la traction des pneus peut être augmentée ou diminuée en faisant varier l'angle de carrossage. Pour accroître la traction en virage, opter pour une valeur négative et vice versa.

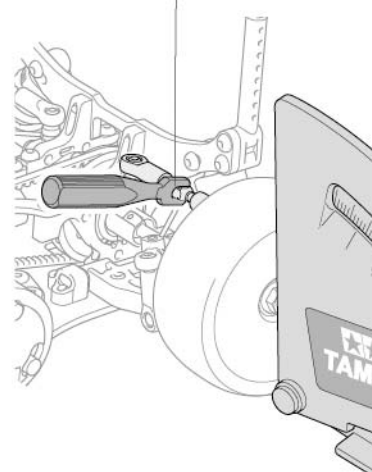
《ネガティブキャンバー》
Negative camber
Negative Sturz
Carrossage négatif



《ポジティブキャンバー》
Positive camber
Positive Sturz
Carrossage positif



★アッパーロッドの長さを変えることで調整します。
★Adjust rod length by rotating turnbuckle.
★Die Länge der Stange durch Drehen einstellen.
★Régler la longueur en tournant la tige fileté.



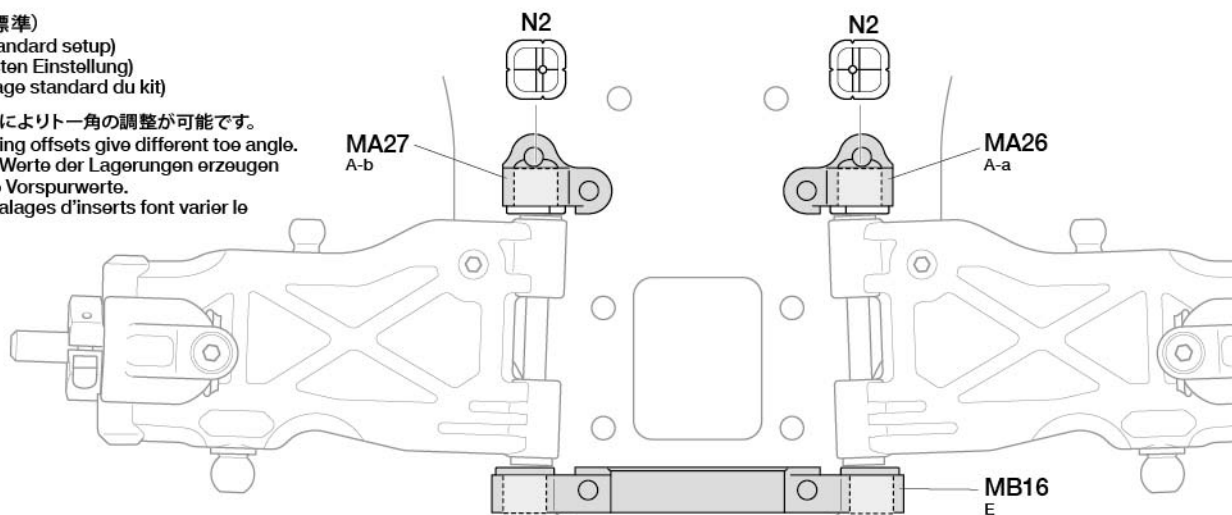
《アジャスタブルサスマウント (リヤ)》
Adjustable suspension mounts (rear)
Einstellbare Aufhängungs-Befestigungen (hinten)
Supports de suspension réglables (arrière)

★アジャスタブルサスマウントのブッシュを換えることでアームのトー角 (トーイン)、ロールセンター、スキッド角を変更することができます。この時、シャーシのホイールベース、トレッドも変更されるので注意してください。
★Different bushings have different offsets for suspension shaft holes. Changing bushings can alter toe, roll center and skid angle settings, and will also change wheelbase and tread.
★Die einzelnen Lagerungen haben unterschiedliche

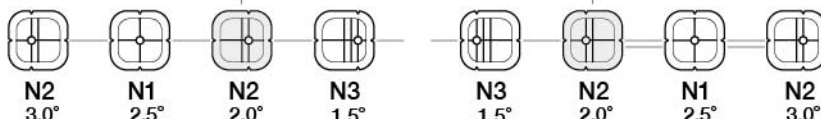
Abstände für die Aufhängungslagerwellen. Der Austausch der Lagerung kann Vorspur, Rollcenter und Schrägwinkel verändern, sowie Radstand und Spurweite.
★Différents inserts présentent différents décalages pour les trous d'axes de suspension. Le changement d'inserts permet de modifier le pincement, le centre de roulis et l'angle de dérive, et modifie également l'empattement et la voie.

(トー角・キット標準)
Toe angle (kit-standard setup)
Vorspur (Baukasten Einstellung)
Pincement (réglage standard du kit)

★ブッシュの交換によりトー角の調整が可能です。
★Different bushing offsets give different toe angle.
★Verschiedene Werte der Lagerungen erzeugen unterschiedliche Vorspurwerte.
★Différents décalages d'inserts font varier le pincement.



★ブッシュの向きを変えることでさらに細かい調整ができます。
★Altering bushing attachment direction gives further setups.
★Das Anbauen in verschiedener Richtung erzeugt weitere Setup Möglichkeiten.
★Modifier le sens de fixation des inserts offre d'autres possibilités.



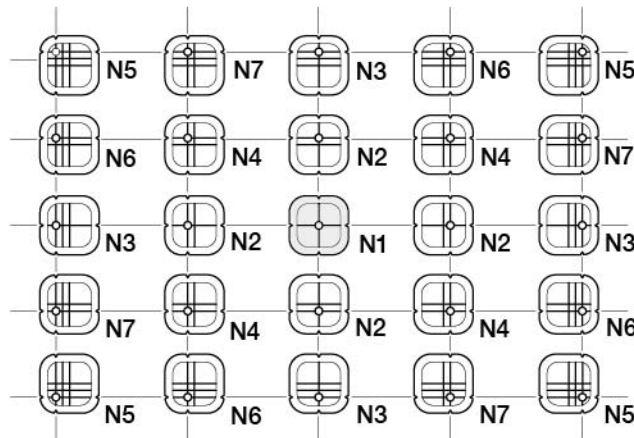
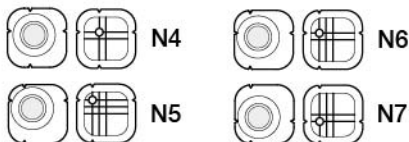
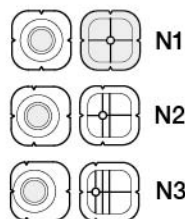
★下表はサスマウントとセパレートサスマウントの組み合わせによるトー角の変化を表しています。オプションパーツを利用すると、幅広いセッティングが可能です。
★Different suspension mount and separate suspension mount combinations alter toe angle. Use separately sold Hop-Up Options for a wider range of setups.
★Unterschiedliche Aufhängungshalter oder separate Halter ändern die Vorspur. Nutzen Sie die separate angebotenen Tuningmöglichkeiten für weiteres Setup.
★La combinaison de différents supports de suspension et supports de suspension séparés modifie l'angle de pincement. Utiliser des Hop-Up Options disponibles séparément pour un plus grand choix de réglages.

サスマウント Suspension mount Aufhängungs-Befestigung Support de suspension		セパレートサスマウント Separate suspension mount Separate Aufhängung Support de suspension		A																								
				N3					N2					N1					N2					N3				
				XB (OP.1883) (Item 54883)					XC (OP.1885) (Item 54885)					XD (OP.1885) (Item 54885)					XE (OP.1885) (Item 54885)									
				N3	N2	N1	N2	N3	N3	N2	N1	N2	N3	N3	N2	N1	N2	N3	N3	N2	N1	N2	N3					
				XD	XC	XB	XA	X	A	B	C	D	E	F	G													
A (OP.1881) (Item 54881)	N3 (OP.1880) (Item 54880)	N3	XD	0°																								
		N2	XC	0.5°	0°																							
		N1	XB	1.0°	0.5°	0°																						
	N2	XA	1.5°	1.0°	0.5°	0°																						
	N3	X	2.0°	1.5°	1.0°	0.5°	0°																					
	N1	A	2.5°	2.0°	1.5°	1.0°	0.5°	0°																				
N2	B	3.0°	2.5°	2.0°	1.5°	1.0°	0.5°	0°																				
N3	C	3.5°	3.0°	2.5°	2.0°	1.5°	1.0°	0.5°	0°																			
	E	N2	D	4.0°	3.5°	3.0°	2.5°	2.0°	1.5°	1.0°	0.5°	0°																
		N1	E	4.5°	4.0°	3.5°	3.0°	2.5°	2.0°	1.5°	1.0°	0.5°	0°															
		N2	F	5.0°	4.5°	4.0°	3.5°	3.0°	2.5°	2.0°	1.5°	1.0°	0.5°	0°														
		N3	G	5.5°	5.0°	4.5°	4.0°	3.5°	3.0°	2.5°	2.0°	1.5°	1.0°	0.5°	0°													

★N4, N5, N6, N7を使用すればトー角調整に合わせてロールセンター、スキッド角の調整が可能です。
★N4, N5, N6 and N7 adjust roll center and skid angle in addition to toe angle.
★N4, N5, N6 and N7 ändern das Rollcenter und Schrägwinkel in Verbindung zur Vorspur.
★N4, N5, N6 and N7 règlent le centre de roulis et l'angle de dérive en plus de l'angle de pincement.

(ブッシュ)
Bushings
Lagerungen
Bagues

★ブッシュはサスシャフト取付穴がオフセットしていないN1 (基準) に、オフセットした6種を用意。より細かいシャーシセッティングにお使いください。
★Bushings give different shaft positions (see diagram at right) to allow precision setup changes.
★Die Lagerungen ergeben unterschiedliche Stellungen der Lagerwellen (Diagramm rechts) um präzise Einstellungen zu ermöglichen.
★Des décalages de hauteur différents donnent différents réglages de centre de roulis.

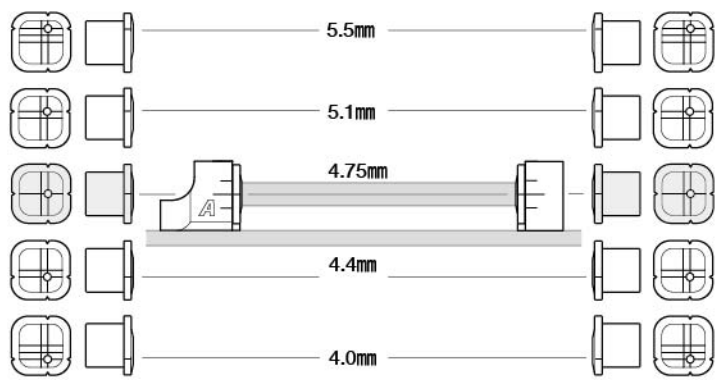


(ロールセンター)
Roll center
Rollcenter
Centre de roulis

★ブッシュの高さを変えることでロールセンターを調整できます。
★Different height offsets give different roll center setups.
★Verschiedene Höheneinstellungen ergeben verschiedene Rollcenter Einstellungen.
★Des décalages de hauteur différents donnent différents réglages de centre de roulis.

(スキッド角)
Skid angle
Schrägwinkel
Angle de dérive

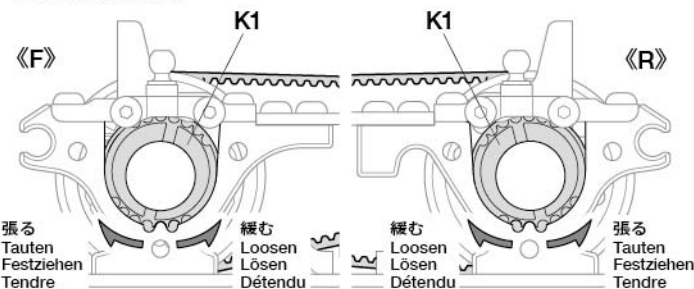
★前後のブッシュの高さを変えることでスキッド角を調整できます。
★Pairing bushings with different height offsets applies skid angle.
★Lagerungen mit unterschiedlichen Höhenwerten ergeben andere Schrägwinkel.
★Appairer des inserts de décalage en hauteur différents agit sur l'angle de dérive.



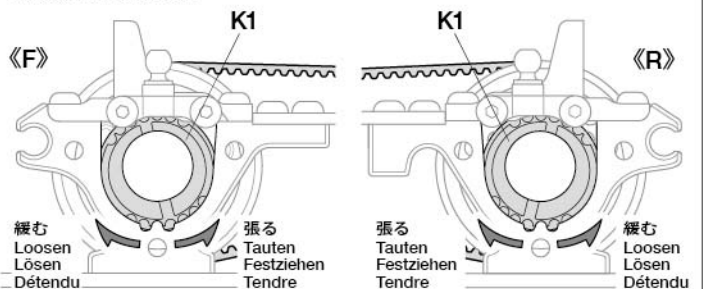
《ベルトのたるみ調整》
Adjusting drive belt tension
Einstellung der Spannung des
Antriebsriemens
Réglage de la tension de la courroie

★ベルトがたるみ、歯とびする場合はハルクヘッドのK1 (1510ベアリングホルダー) の取り付け位置を図の方向にずらすことでベルトのたるみが調整できます。
★If belts sag or skip, adjust their tension by altering K1 position as shown below.
★Wenn der Zahnriemen durchhängt oder überspringt stellen Sie die Vorspannung durch Ändern von K1 wie unten beschrieben ein.
★Si les courroies s'affaissent ou sautent, réglez leur tension en modifiant la position de K1 comme montré ci-dessous.

《低いポジションの場合》
With lower differentials
Mit Differentialen unten
Avec différentiels bas

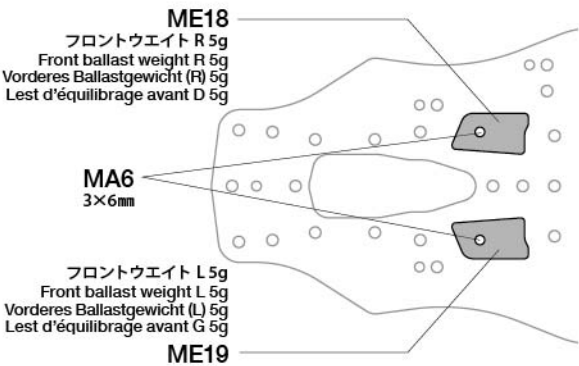


《高いポジションの場合》
With higher differentials
Mit Differentialen oben
Avec différentiels hauts



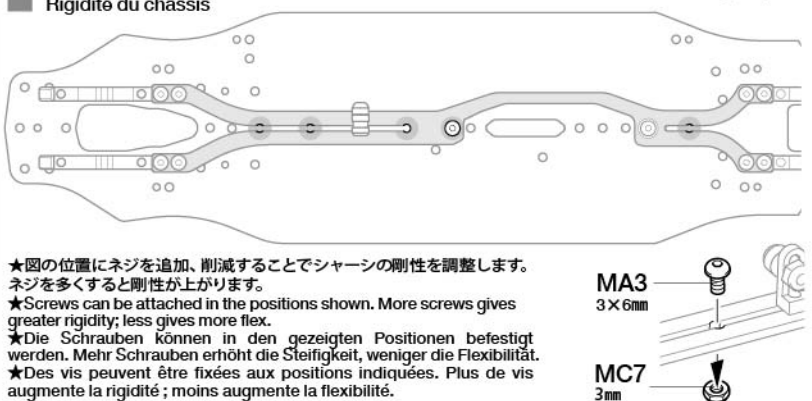
《ウエイトの取り付け》
Attaching ballast weights
Anbau der Ballastgewichte
Fixation des lests

3×6mm六角皿ビス
Screw
Schraube
Vis
MA6 x2



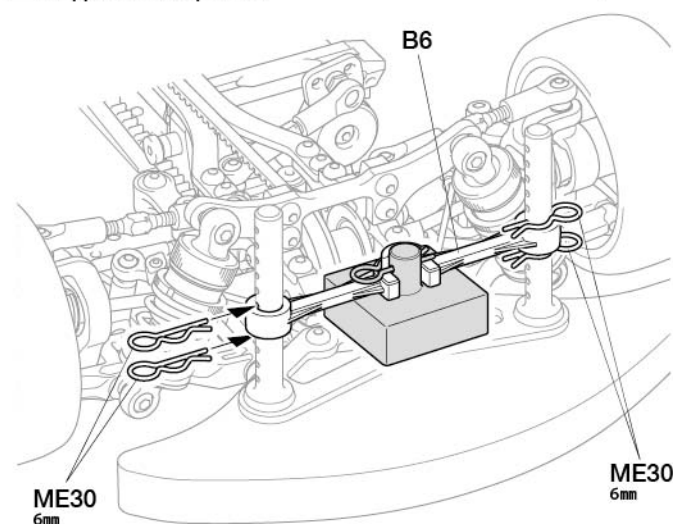
《シャーシの剛性》
Chassis rigidity
Chassis Steifigkeit
Rigidité du châssis

3×6mm六角丸ビス
Screw
Schraube
Vis
MA3 x2
MC7 3mmロックナット
Lock nut
Sicherungsmutter
Ecrou nylistop



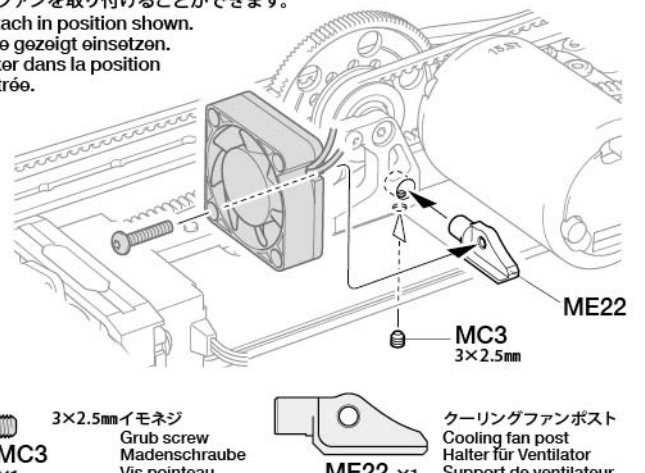
《トランスポンダーホルダー》
Transponder stay
Transponder-Halterung
Support de transpondeur

6mmスナップピン
Snap pin
Federstecker
Epingle métallique
ME30 x4



《冷却ファンの取り付け》
Attaching cooling fan (sold separately)
Anbau des Kühlerventilators (getrennt erhältlich)
Fixation de ventilateur (disponible séparément)


★クーリングファンポストを使って、市販の冷却ファンを取り付けることができます。
★Attach in position shown.
★Wie gezeigt einsetzen.
★Fixer dans la position montrée.

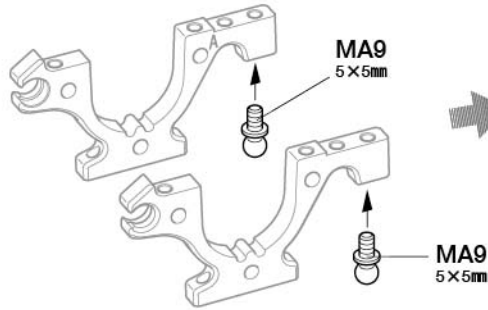


《TRF420 トーコントロール リヤサスペンションセットを使用する場合》

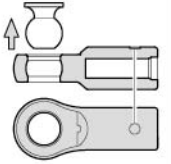
OP. 1887 TRF420 Toe Control Rear Suspension Set
(sold separately / separat erhältlich / disponible séparément)
Item / Artikel / Réf. 54887

MA9 5×5mm六角ビローボール
Ball connector
Kugelkopf
Connecteur à rotule
×2

- ★  部品はキットに含まれません。
- ★ Shaded parts are not included in this kit.
- ★ Schattierte Teile gehören nicht zum Bausatz.
- ★ Les pièces grisées ne sont pas incluses dans le kit.

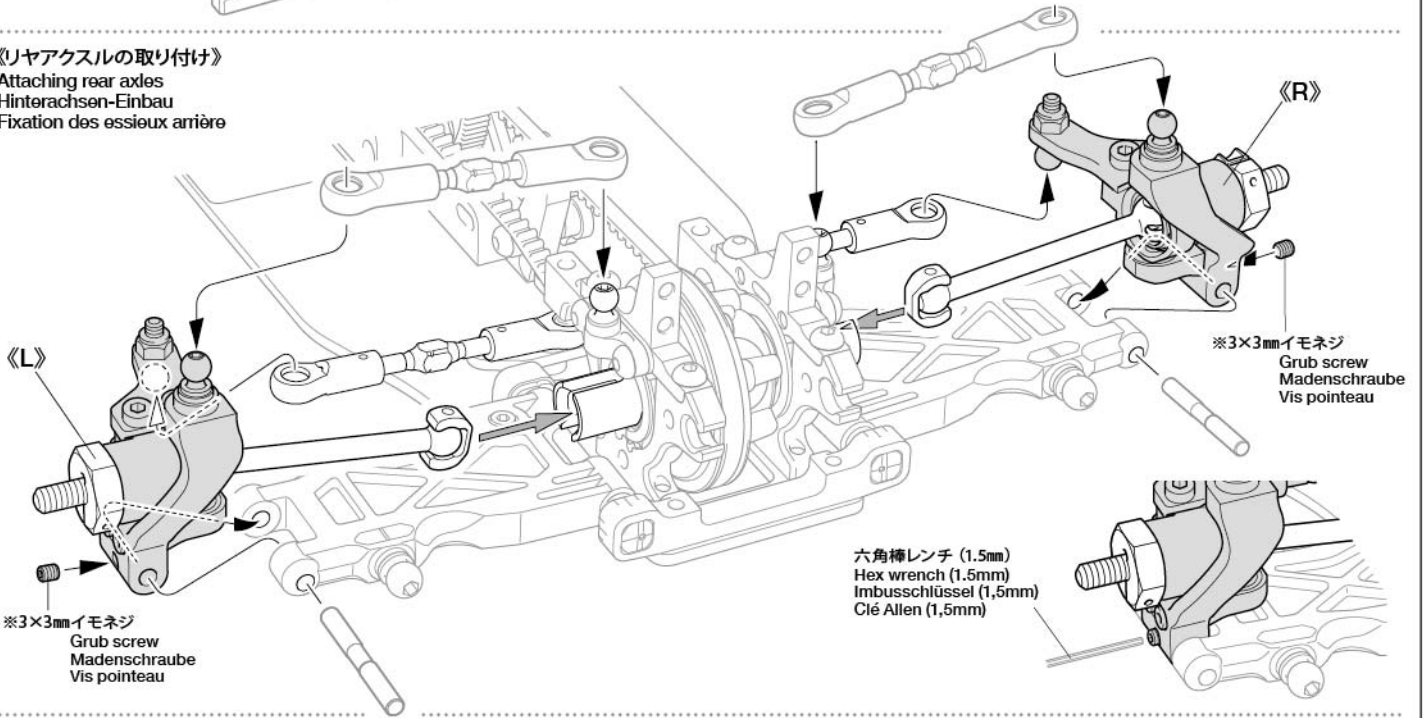


- ★ 取り付けには向きがあります。
- 印側をボールに押し込みます。
- ★ Insert ball connectors into side with ○ marks.
- ★ Die Kugelköpfe auf der Seite mit dem Kennzeichen ○ einbauen.
- ★ Insérer les rotules par le côté portant la marque ○.



《リヤアクスルの取り付け》

Attaching rear axles
Hinterachsen-Einbau
Fixation des essieux arrière

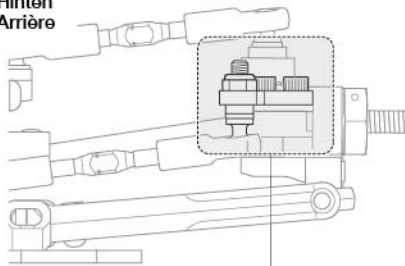


《ト一脚変化量の調整》

Adjusting toe range
Einstellung der Vorspuränderung
Réglage de l'amplitude de pincement

- ★ リヤサスペンションの図の部分を組み換えることで、ボトム時のト一脚の増減量の調整ができます。下記を参考に調整してください。
- ★ Altering the sections highlighted adjusts toe range as suspension moves. See diagrams for details.
- ★ Änderung der hervorgehobenen Sectionen stellt die Vorspuränderung beim Einfedern ein. Diagramm bezügl. der Details beachten.
- ★ La modification des sections indiquées règle l'amplitude de pincement lors des mouvements de suspension. Voir les schémas pour les détails.

《リヤ》
Rear
Hinten
Arrière



前側
Front
Vorne
Avant

ト一脚の増加
Toe increases
Vorspur wird größer
Le pincement augmente

ト一脚の減少
Toe decreases
Vorspur wird kleiner
Le pincement diminue

《ト一脚の減少》

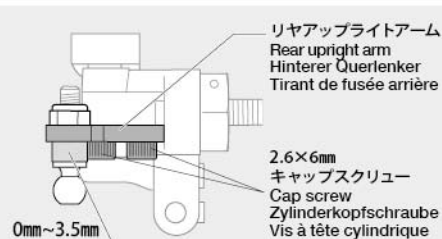
Toe decreases
Vorspur wird kleiner
Le pincement diminue

《ト一脚変化無し》

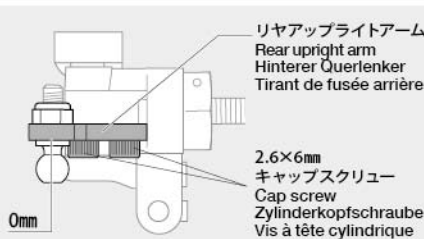
No toe range
Keine Vorspurveränderung
Pas d'amplitude de pincement

《ト一脚の増加》

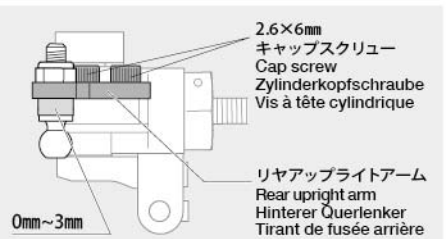
Toe increases
Vorspur wird größer
Le pincement augmente



- ★ リヤアップライトアームを下にスペーサーの厚み0~3.5mm。
- ★ Rear upright arm on bottom, with 3.5mm of spacers or less.
- ★ Hinterer Querlenker unten mit 3.5mm Unterlegscheibe oder weniger.
- ★ Tirant de fusée arrière en bas, avec 3.5mm d'entretoises ou moins.



- ★ リヤアップライトアームを下にスペーサー無し。
- ★ Rear upright arm on bottom, with no spacers.
- ★ Hinterer Querlenker nach unten ohne Unterlegscheiben.
- ★ Tirant de fusée arrière en bas, sans entretoises.

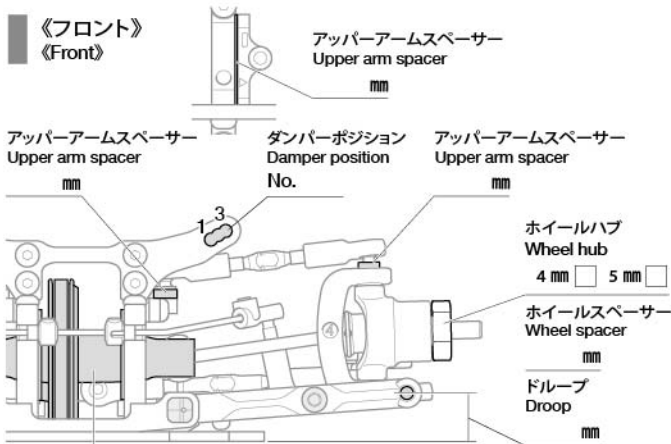


- ★ リヤアップライトアームを上スペーサーの厚み0~3mm。
- ★ Rear upright arm on top, with 3mm of spacers or less.
- ★ Hinterer Querlenker mit 3mm Unterlegscheibe oder weniger.
- ★ Tirant de fusée arrière en haut, avec 3mm d'entretoises ou moins.



氏名 Name	日付 Date			
コース Track	コースコンディション Track condition			
気温 Air temp.	湿度 Humidity	%	路面温度 Track temp.	°

《フロント》
《Front》

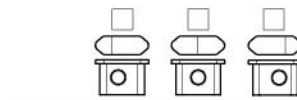
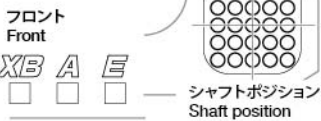


K1 ポジション
Position

高い / High
低い / Low

ダンパーポジション
Damper position

Fサスマウント
F sus. mount



キャスター角
Caster angle

キャンバー角
Camber angle

車高
Ground clearance

スタビライザー
Stabilizer

フロントドライブ
Front drive

デフオイル
Differential oil

オイルシール
Oil seal

ピストン
Piston

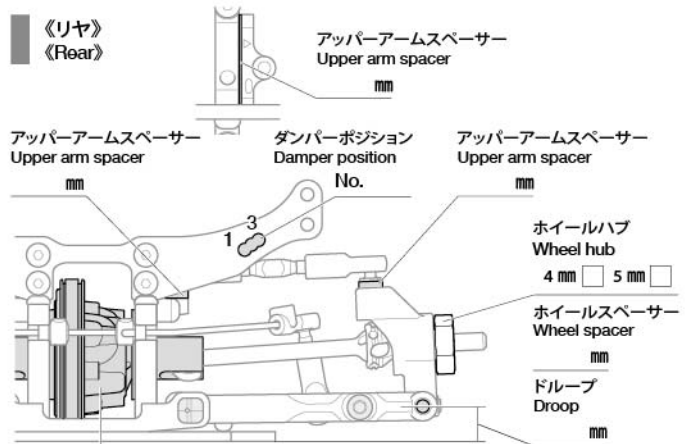
オイル
Oil

スプリング
Spring

ストローク長
Stroke length

エア抜き用穴
Air hole

《リヤ》
《Rear》

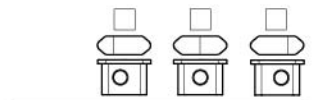


K1 ポジション
Position

高い / High
低い / Low

ダンパーポジション
Damper position

Rサスマウント
R sus. mount



キャンバー角
Camber angle

車高
Ground clearance

スタビライザー
Stabilizer

リヤドライブ
Rear drive

デフオイル
Differential oil

オイルシール
Oil seal

ピストン
Piston

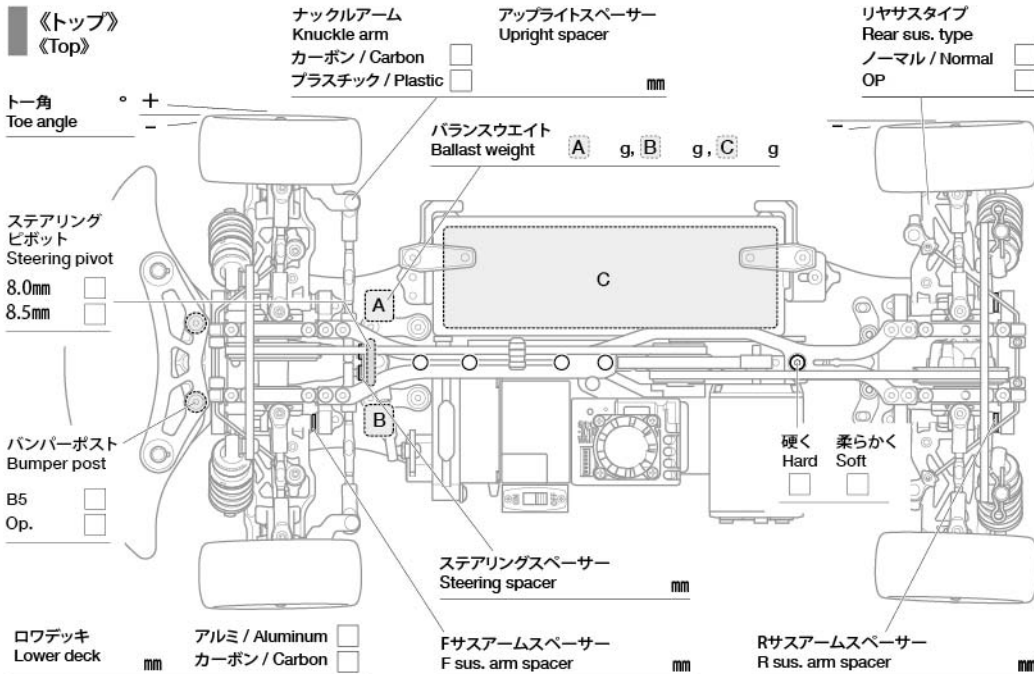
オイル
Oil

スプリング
Spring

ストローク長
Stroke length

エア抜き用穴
Air hole

《トップ》
《Top》



モーター
Motor

スパークギヤ
Spur gear

ピニオンギヤ
Pinion gear

バッテリー
Battery

ボディ
Body

ボディマウント穴位置
Body mount hole position

ウイング
Wing

タイヤ
Tire

ホイール
Wheel

インナー
Tire insert

ベストラップ
Best lap

SAFETY PRECAUTIONS

Follow the outlined rules for safe radio control operation.

- Avoid running the car in crowded areas and near small children.
- Make sure that no one else is using the same frequency in your running area. Using the same frequency at the same time can cause serious accidents, whether it's driving, flying, or sailing.
- Avoid running in standing water and rain. If R/C unit, motor, or battery get wet, clean and dry thoroughly in a dry shaded area.

R/C OPERATING PROCEDURES

- ①Switch on transmitter. If using a transmitter with an extending antenna, fully extend.
- ②Switch on receiver.
- ③Inspect operation using transmitter before running.
- ④Adjust steering servo and trim so that the model runs straight with transmitter in neutral.
- ⑤Reverse sequence to shut down after running.
- ⑥Make sure to disconnect/remove all batteries.
- ⑦Completely remove sand, mud, dirt etc.
- ⑧Apply grease to suspension, gears, bearings, etc.
- ⑨Store the car and battery pack separately when not in use.

TIPS ZUR SICHERHEIT

Beachten Sie die folgenden Richtlinien für fehlerfreien Betrieb.

- Vermeiden Sie das Fahren des Autos an überfüllten Plätzen und in der Nähe von kleinen Kindern. Gebrauchen Sie nie die Straße für R/C Rennen.
- Prüfen Sie, daß niemand in der Umgebung dieselbe Frequenz benutzt, denn dadurch können Unfälle entstehen - sowohl beim Fahren, Fliegen oder Segeln.
- Vermeiden Sie das Fahren durch Pfützen und während Regen. Wenn das R/C Fahrzeug, der Motor oder die Batterien naß werden, müssen Sie alles sorgfältig im Trockenen säubern und reinigen.

KONTROLLEN VOR DER FAHRT

- ①Sender einschalten. Wenn Sie einen Sender mit Teleskopantenne benutzen, dieses ganz ausziehen.
- ②Empfänger einschalten.
- ③Die Funktion vor Abfahrt mit dem Sender überprüfen.
- ④Richten Sie das Lenkservo durch Einstellung am Gestänge so ein, daß das Modell bei neutraler Sender-Trimmung geradeaus fährt.
- ⑤Nach dem Fahrbetrieb in umgekehrter Reihenfolge vorgehen.
- ⑥Die Batterien herausnehmen bzw. abklemmen.
- ⑦Entfernen Sie Sand, Matsch, Schmutz etc.
- ⑧Fetten Sie die Aufhängung, Getriebe, Federungen etc. ein.
- ⑨Bei Nichtgebrauch Auto und Akkus getrennt verwahren.

MESURES DE SECURITE

Veuillez respecter impérativement les règles de sécurité suivantes lors de l'utilisation de votre ensemble R/C.

- Eviter de faire évoluer la voiture à proximité de jeunes enfants ou dans la foule. Ne jamais utiliser sur la voie publique!
- Assurez-vous que personne d'autre n'utilise la même fréquence sur le même terrain que vous. Utiliser la même fréquence en même temps peut être source de sérieux accidents, pendant la conduite, le vol ou la navigation des modèles R/C.
- Ne jamais faire évoluer le modèle sous la pluie ou sur une surface mouillée. Si le moteur, les accus, le récepteur ou les servos prennent l'humidité, les nettoyer avec un chiffon et les laisser sécher.

PROCEDURE DE MISE EN MARCHÉ

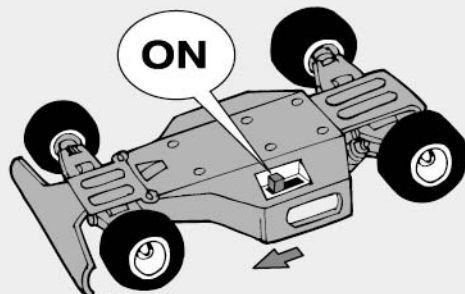
- ①Allumer l'émetteur. Déployer entièrement l'antenne de l'émetteur, s'il en est doté.
- ②Mettre en marche le récepteur.
- ③Vérifiez la bonne marche de votre radiocommande avant de rouler.
- ④Le trim de direction doit être réglé pour que manche au neutre, le modèle évolue en ligne droite.
- ⑤Faites les opérations inverses après utilisation de votre ensemble R/C.
- ⑥Assurez-vous que les batteries soient bien débranchées et sortez-les du modèle.
- ⑦Enlever sable, poussière, boue etc...
- ⑧Graisser les pignons, articulations...
- ⑨Rangez la voiture et les accus séparément.

《RCカーの走らせかた》

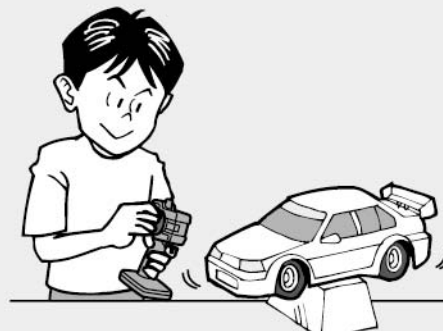
★この走らせかたの順番はかならず守ってください。スイッチのON/OFFの順番を間違えると他の電波の混信によってRCカーが暴走する場合があります。



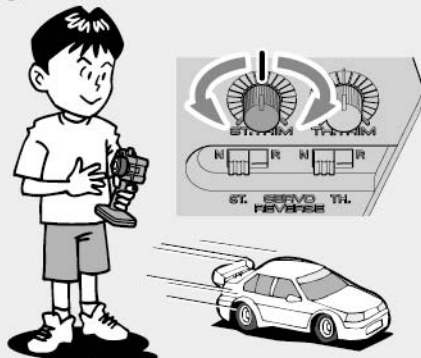
- ① スイッチをONにします。アンテナ付き送信機の場合はアンテナをのばしてください。



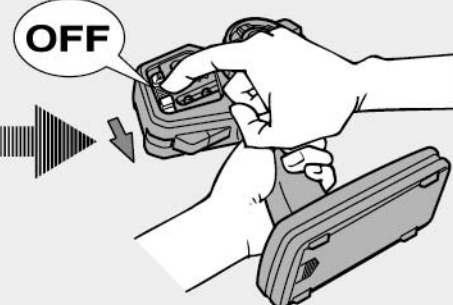
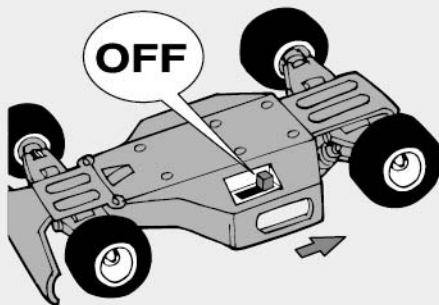
- ② 次にRCカー側のスイッチをONにしてください。



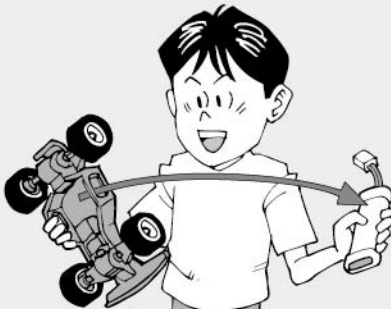
- ③ 走らせる前にRCカーを台の上に乗せ、各部の動きをチェックします。



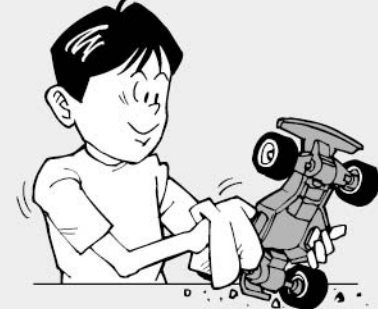
- ④ ステアリングを使わず走らせてみます。まっすぐに走らない場合はステアリングトリムを使って調節してください。



- ⑤ 走行を終わらせる時は、かならず走らせる時の逆の手順でスイッチを切っていきます。



- ⑥ 走らせたと後は、かならずバッテリーをはずしておきましょう。



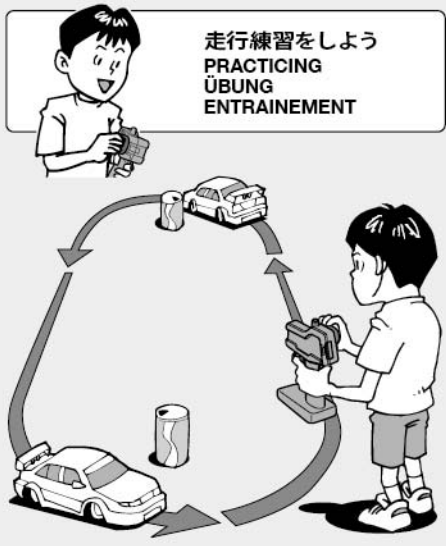
- ⑦ RCカーについての泥や砂、汚れなどはやわらかな布などできれいに拭き取りましょう。



- ⑧ ギヤや軸受け部、サスペンションなどの可動部はグリスをさしておきましょう。

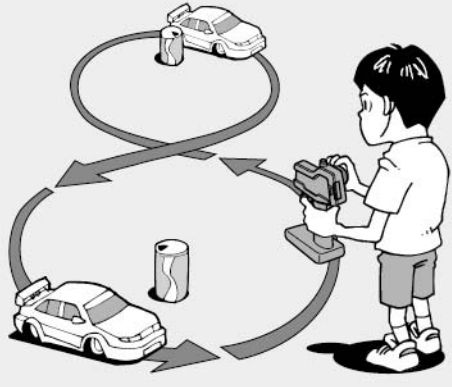


- ⑨ あとかたづけをしっかりとしましょう。その時、バッテリーは別々にしておきます。

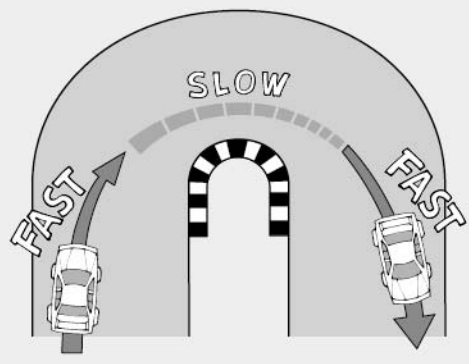


走行練習をしよう
PRACTICING
ÜBUNG
ENTRAINEMENT

- 大きく楕円を描くように走らせてみよう。
- Practice to achieve a large regular oval.
- Üben Sie, bis Sie ein sauberes Oval fahren können.
- Exercez vous à décrire un grand ovale régulier.



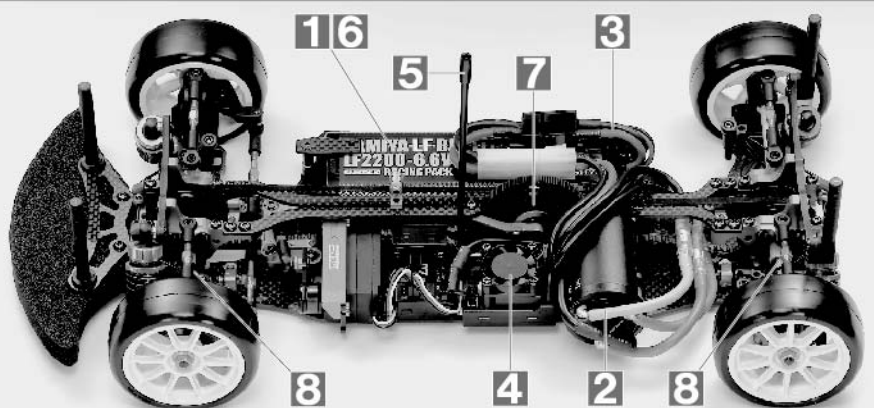
- 空き缶などを利用して、8の字を描くように走らせてみよう。
- Use empty cans etc. as pylons for figure "8" drill.
- Verwenden Sie leichte, leere Büchsen etc. als Markierung für einen 8er-Übungskurs.
- Employez des boîtes vides... comme repères pour réaliser des "8".



- コーナリングのやり方は、カーブに入るときに速度を落とし、曲がり終わるとともに速度を上げて行くといでしょう。
- Decelerate when entering into a curve and pick up the speed after vertex of the curve.
- Nehmen Sie beim Einfahren in die Kurve Gas weg und beschleunigen Sie nach dem Scheitelpunkt der Kurve.
- Ralentissez à l'entrée d'une courbe et reprenez de la vitesse après le passage du milieu de la courbe.

トラブルチェック
TROUBLESHOOTING
FEHLERSUCHE
RECHERCHE DES PANNES

★おかしいな?と思ったときは、車(RCカー)を修理に出すまえに、下の表を見てトラブルチェックを行ってください。
★Before sending your R/C model in for repair, check it again using the below diagram.
★Bevor Sie Ihr Modell zur Reparatur einsenden, prüfen Sie es nochmals selbst entsprechend der folgenden Anleitung.
★Avant de renvoyer votre modèle R/C pour une réparation, vérifiez-le à nouveau en suivant ce processus.



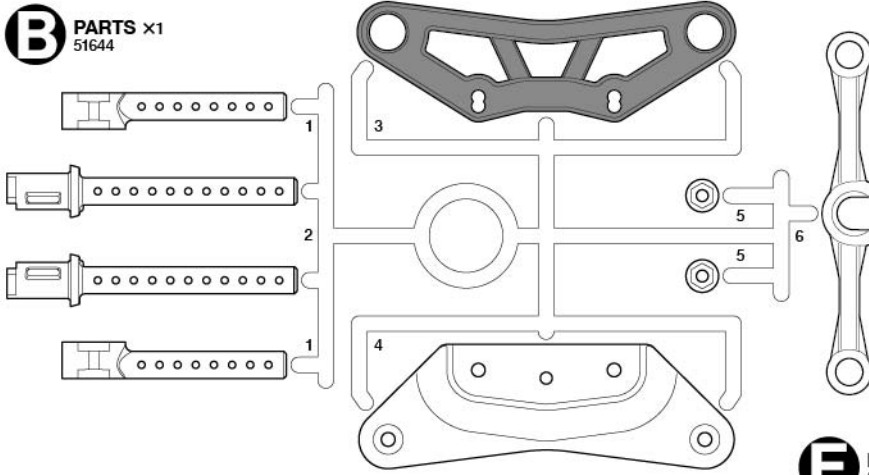
車の異常 PROBLEM PROBLEME	原因 CAUSE URSACHE	直し方 REMEDY LÖSUNG REMEDE	
車が動かない Model does not move. Modell fährt nicht. Le modèle ne démarre pas.	走行用バッテリーが充電されていますか? Weak or no battery in model. Schwache oder keine Batterien in Auto. Pack de propulsion manquant ou insuffisamment chargé.	走行用バッテリーを充電してください。 Install charged battery. Voll aufgeladene Batterien einlegen. Recharger la batterie.	1
	モーターに故障はありませんか? Damaged motor. Motorschaden. Moteur endommagé.	異音や、少しの走行で熱くなるようならモーターを交換してください。 Replace with new motor. Durch neuen Motor ersetzen. Remplacer par un nouveau moteur.	2
	コード類がやぶけてショートしていませんか? Worn or broken wiring. Verschlissene oder gebrochene Kabel. Câblage sectionné ou usé.	コードをしっかりと絶縁するか、メーカーに修理を依頼してください。 Splice and insulate wiring completely. Kabel anspleißen und gut isolieren. Vérifier et isoler le câblage.	3
	ESC (エレクトロニクススピードコントローラー) が故障していませんか? Damaged electronic speed controller. Beschädigter Fahrregler. Variateur électronique de vitesse endommagé.	ご使用のメーカーにお問い合わせください。 Ask manufacturer to repair. Erkundigen Sie sich über Reparaturmöglichkeit beim Hersteller. Faites réparer par le S.A.V. du fabricant.	4
思うように走らない No control. Keine Kontrolle. Perte de contrôle.	送信機、受信機のアンテナはのびていますか? Improper antenna on transmitter or model. Sender- oder Empfängerantenne ist nicht ganz herausgezogen. Problème d'antenne émetteur ou récepteur.	送信機、受信機のアンテナをのびしてください。 Fully extend antenna. Antenne vollständig herausziehen. Déployer entièrement l'antenne.	5
	走行用バッテリーや、送信機の電池が少なくなっていますか? Weak or no batteries in transmitter or model. Schwache oder keine Batterien in Sender oder Auto. Accus manquants ou insuffisamment chargés dans l'émetteur ou le modèle.	走行用バッテリーは充電してください。送信機の電池は新品のものと交換してください。 Install charged or fresh batteries. Legen Sie geladene Akkus oder neue Batterien ein. Installez des accus rechargés ou des piles neuves.	6
	回転部 (ギヤなど) の組み立てがしっかり出来ていますか? Improper assembly of rotating parts. Unachtsamer Einbau drehender Teile. Mauvais assemblage des pièces en rotation.	説明図をよく見て回転部を確認、または組み立て直してください。 Reassemble them correctly referring to the instruction manual. Auseinandemehmen und gemäß Bedienungsanleitung neu zusammenbauen. Réassemblez correctement en vous référant au manuel d'instructions.	7
	可動部がグリスアップされていますか? Improper lubrication on rotating parts. Drehende Teile unzureichend geschmiert. Mauvaise lubrification des pièces en rotation.	可動部にグリスをつけてください。 Apply grease. Fetten. Graisser.	8
	近くで別のRCモデルを操縦していませんか? Another R/C model using same frequency. Ein anderes RC-Modell fährt auf der gleichen Frequenz. Un autre modèle R/C est sur la même fréquence.	場所を変えるか、少し時間をおきます。 Try a different location to operate your model. Das Auto an einem anderen Ort fahren lassen. Essayez un autre endroit pour faire rouler votre modèle R/C.	

PARTS

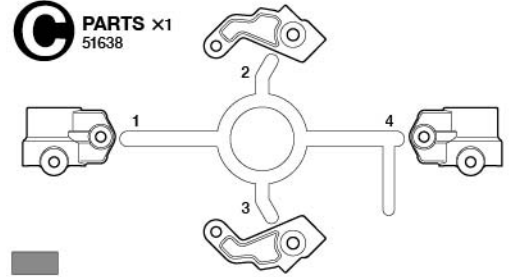
★部品は少し多めに入っています。予備としてお使いください。
 ★Extra parts are included. Use them as spares.
 ★Es liegen zusätzliche Teile bei. Als Ersatzteile verwenden.
 ★Des pièces supplémentaires sont inclus. Les utiliser comme pièces de rechange.

★製品改良のためキットは予告なく仕様を変更することがあります。
 ★Specifications are subject to change without notice.
 ★Technische Daten können im Zuge ohne Ankündigung verändert werden.
 ★Caractéristiques pouvant être modifiées sans information préalable.

B PARTS x1 51644

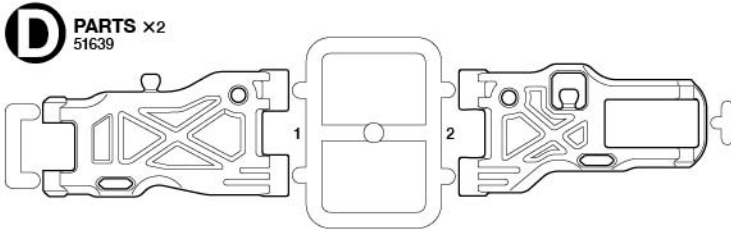


C PARTS x1 51638

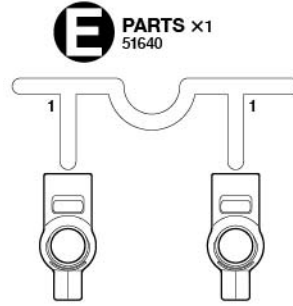


不要部品
Not used.
Nicht verwenden.
Non utilisés.

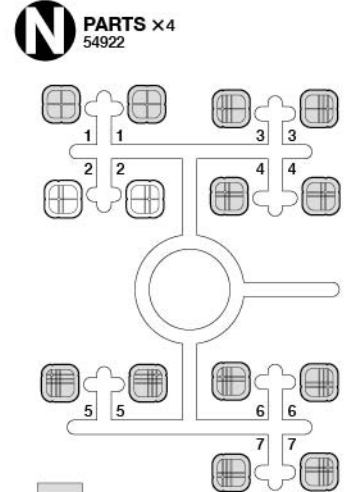
D PARTS x2 51639



E PARTS x1 51640

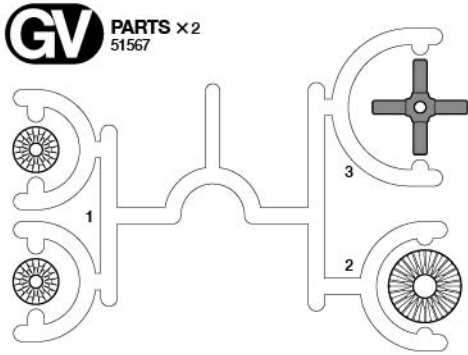


N PARTS x4 54922

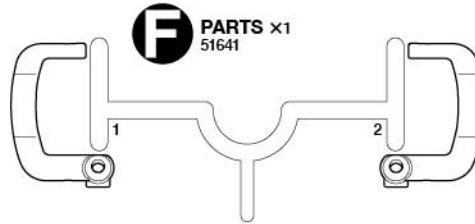


セッティング用パーツ
Setting parts

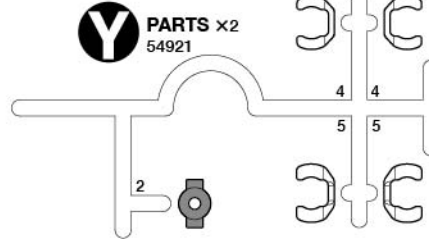
GV PARTS x2 51567



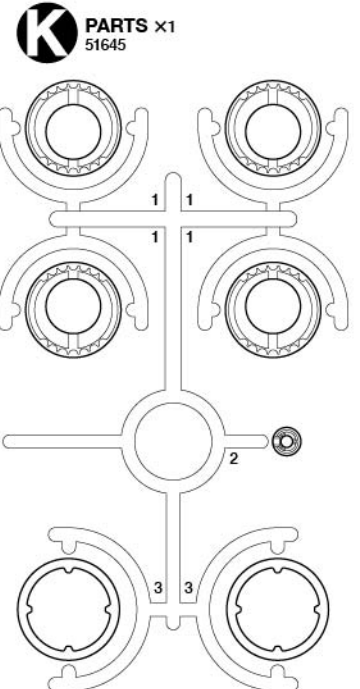
F PARTS x1 51641



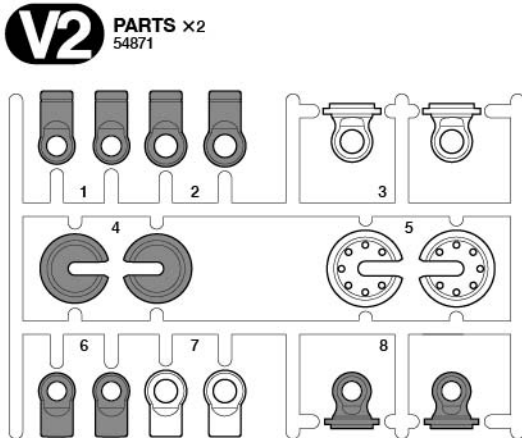
Y PARTS x2 54921



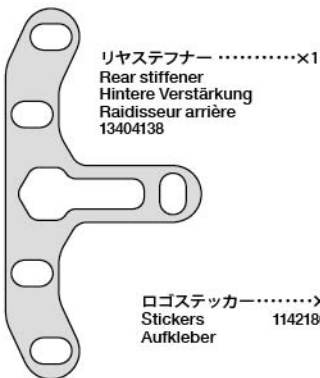
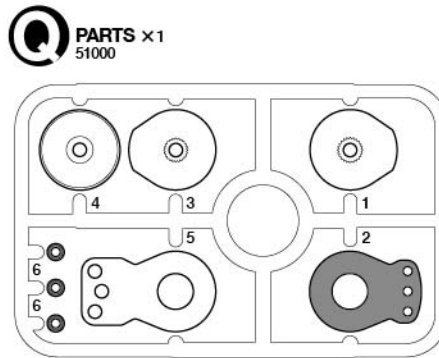
K PARTS x1 51645



V2 PARTS x2 54871



Q PARTS x1 51000



リヤステフナーx1
Rear stiffener
Hintere Verstärkung
Raidisseur arrière
13404138

カーボンロウデッキx1
Carbon fiber lower deck 13404132
Carbon Chassisboden
Platine inférieure en fibre de carbone

アルミロウデッキx1
Aluminum lower deck 19406274
Aluminium Chassisboden
Platine inférieure en aluminium

ウレタンバンパーx1
Urethane bumper 16274028
Urethan-Stoßfänger
Pare-chocs en mousse

アッパーデッキx1
Upper deck 13404133
Oberes Deck
Platine supérieure

メカプレートx1
R/C deck 13404137
RC Halterung
Platine auxiliaire

アンテナパイプx1
Antenna pipe 16095010
Antennenrohr
Gaine d'antenne

ベルト (長)x1
Drive belt (long) 51670
Antriebsriemen (lang)
Courroie (longue)

ベルト (短)x1
Drive belt (short) 51671
Antriebsriemen (kurz)
Courroie (courte)

注意ステッカーx1
Caution stickers
Vorsicht Stickers
Stickers de precaution

A 1~14

MA1 x2
3×10mm六角丸ビス
Screw
Schraube
Vis
51628

MA2 x8
3×8mm六角丸ビス
Screw
Schraube
Vis
51626

MA3 x9
3×6mm六角丸ビス
Screw
Schraube
Vis
51624

MA4 x1
2.6×5mm六角丸ビス
Screw
Schraube
Vis
19803043

MA5 x5
3×8mm六角皿ビス
Screw
Schraube
Vis
51627

MA6 x25
3×6mm六角皿ビス
Screw
Schraube
Vis
51625

MA7 x2
3×5mm六角皿ビス
Screw
Schraube
Vis
19803357

MA8 x4
2×8mm六角皿タッピングビス
Tapping screw
Schneidschraube
Vis taraudeuse
19804477

MA9 x4
5×5mm六角ビロボール
Ball connector
Kugelhkopf
Connecteur à rotule
53968

MA10 x4
5.5×3.0mmスペーサー
Spacer
Distanzring
Entretoise
53539

MA11 x4
5.5×2.0mmスペーサー
Spacer
Distanzring
Entretoise
53539

MA12 x1
5×0.5mmスペーサー
Spacer
Distanzring
Entretoise
19804246

MA13 x2
5×15.2×0.2mm
シム
Shim
Scheibe
Cale
19803403

MA14 x1
5×7×0.3mmシム
Shim
Scheibe
Cale
53587

MA15 x1
5×7×0.2mmシム
Shim
Scheibe
Cale
53587

MA16 x3
5×7×0.1mmシム
Shim
Scheibe
Cale
53587

MA17 x6
3×5×0.1mmシム
Shim
Scheibe
Cale
53585

MA18 x4
1510ベアリング
Ball bearing
Kugellager
Roulement à billes
42365

MA19 x2
950フランジベアリング
Flanged ball bearing
Flansch-Kugellager
Roulement à flasque
42367

MA20 x2
850ベアリング (銀)
Ball bearing (silver)
Kugellager (silber)
Roulement à billes (aluminium)
94392

MA21 x2
850ベアリング (青)
Ball bearing (blue)
Kugellager (blau)
Roulement à billes (bleu)
42368

MA22 x1
730ベアリング
Ball bearing
Kugellager
Roulement à billes
19808022

MA23 x1
630ベアリング
Ball bearing
Kugellager
Roulement à billes
19804243

MA24 x2
5mmOリング (シリコン:青)
Silicone O-ring (blue)
Silikon-O-Ring (blau)
Joint silicone (bleu)
42374

MA25 x2
ステアリングポスト
Steering post
Lagerzapfen der Lenkung
Colonnnette de direction
13450752

MA26 x1
セパレートサスマウント A-a
Separate suspension mount A-a
Getrennte Aufhängungs-Befestigung A-a
Support de suspension séparé A-a
54884

MA27 x1
セパレートサスマウント A-b
Separate suspension mount A-b
Getrennte Aufhängungs-Befestigung A-b
Support de suspension séparé A-b
54884

MA28 x1
セパレートサスマウント E-a
Separate suspension mount E-a
Getrennte Aufhängungs-Befestigung E-a
Support de suspension séparé E-a
54885

MA29 x1
セパレートサスマウント E-b
Separate suspension mount E-b
Getrennte Aufhängungs-Befestigung E-b
Support de suspension séparé E-b
54885

MA30 x2
デフジョイント
Differential joint
Differential-
Gelenkkapsel
Noix de différentiel
51565

MA31 x2
ダイレクトカップ
Direct cup
Direktantriebs-
Mitnehmerhülse
Coupelle directe
51647

MA32 x1
センターシャフト
Center shaft
Hauptwelle
Axe principale
13451355

MA33 x2
2.8×23.4mmクロスシャフト
Cross shaft
Kegelradwelle
Axe support de
planétaire
19804852

MA34 x2
1.6×9mmシャフト
Shaft
Achse
Axe
19803336
42221

MA35 x4
アッパーアームスペーサー
Upper arm spacer
Unterlegscheibe am oberen
Lenker
Entretoise de tirant supérieur
42307

MA36 x2
アッパーアームマウント A
Upper arm mount A
Befestigung des oberen
Lenkers A
Support de tirant supérieur A
13451402

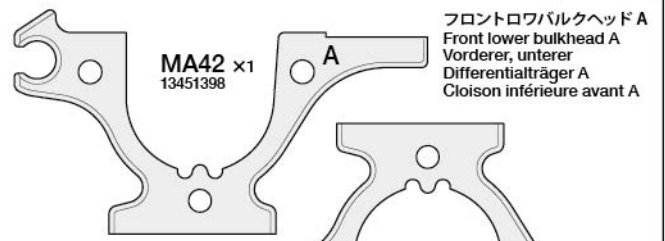
MA37 x2
アッパーアームマウント B
Upper arm mount B
Befestigung des oberen
Lenkers B
Support de tirant supérieur B
13451403

MA38 x3
ステフナーナット
Stiffener nut
Verstärkungsmutter
Ecrou de raidisseur
19803402

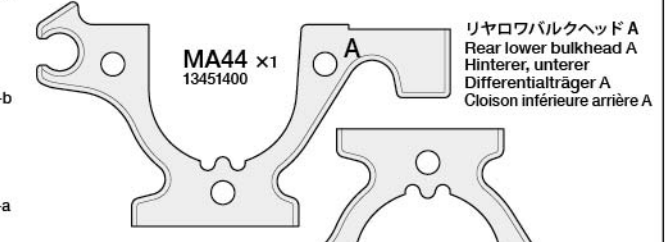
MA39 x2
センタープーリー (20T)
Drive pulley
Antriebsriemenrad
Poulie d'entraînement
42351

MA40 x1
センターウエイト 20g
Center ballast weight 20g
Mittleres Ballastgewicht 20g
Lest d'équilibrage central 20g
13451413

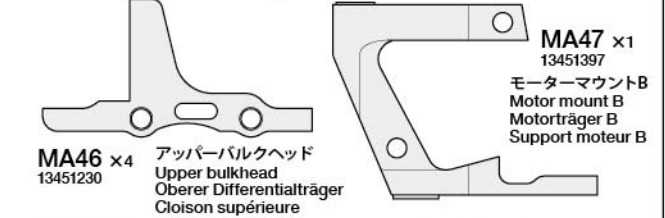
MA41 x1
バッテリーサイドストッパー
Battery stopper
Accuhalter
Cale de pack d'accus
13451408



MA42 x1
13451398
フロントロワバルクヘッド A
Front lower bulkhead A
Vorderer, unterer
Differentialträger A
Cloison inférieure avant A



MA43 x1
13451399
リアロワバルクヘッド A
Rear lower bulkhead A
Hinterer, unterer
Differentialträger A
Cloison inférieure arrière A



MA44 x1
13451400
リアロワバルクヘッド B
Rear lower bulkhead B
Hinterer, unterer
Differentialträger B
Cloison inférieure arrière B

MA45 x1
13451401
アッパーバルクヘッド
Upper bulkhead
Oberer Differentialträger
Cloison supérieure

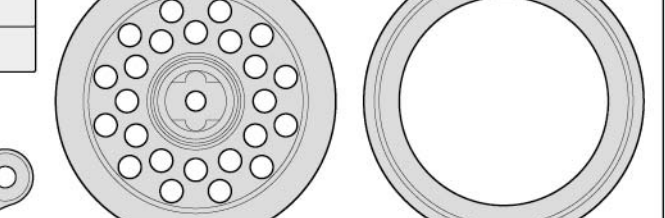


MA46 x4
13451230
モーターマウント B
Motor mount B
Motorträger B
Support moteur B

MA47 x1
13451397
デフガスケット
Differential gasket
Differentialgehäuse-
Dichtung
Joint de carter de
différentiel

MA48 x1
13451396
116Tスパークギヤ
Spur gear
Stirnradgetriebe
Pignon intermédiaire
51557

MA49 x1
13451398
13451648
シリコンオイル (#3000)x1
Silicone oil
Silikon Öl
Huile silicone
54657



MA50 x1
13451402
37Tギヤデフプーリー
Differential pulley
Zahnriemenrad
Poulie de différentiel
51643

MA51 x1
13451403
ギヤデフプーリーケース
Differential case
Differentialgehäuse
Carter de différentiel
51643

B 15~21

アンチウェアグリス×1
Anti-wear grease 53439
Verschleiß minderndes Fett
Graisse anti-usure

- MA3** ×2 3×6mm六角丸ビス
Screw Schraube Vis 51624
- MA5** ×2 3×8mm六角皿ビス
Screw Schraube Vis 51627
- MA6** ×4 3×6mm六角皿ビス
Screw Schraube Vis 51625
- MB1** ×4 4×8mmホロービス
Screw Schraube Vis 19804780
- MB2** ×4 3×10mmホロービス
Screw Schraube Vis 19804194
- MA9** ×3 5×5mm六角ビロボール
Ball connector Kugelkopf Connecteur à rotule 53968

- MB3** ×4 5.8mmダンパーボールナット
Damper ball connector nut Kugelkopf-Mutter für Dämpfer Ecrou-connecteur à rotule d'amortisseur 42344
- MA11** ×2 5.5×2.0mmスペーサー
Spacer Distanzring Entretoise 53539
- MB4** ×7 5.5×1.0mmスペーサー
Spacer Distanzring Entretoise 53539
- MB5** ×6 5.5×0.5mmスペーサー
Spacer Distanzring Entretoise 53539
- MB6** ×2 3×0.7mmスペーサー
Spacer Distanzring Entretoise 19805645
- MA17** ×2 3×5×0.1mmシム
Shim Scheibe Cale 53585

- MB7** ×6 5mmアジャスター (L)
Adjuster (long) Einstellstück (lang) Chape à rotule (longue) 54869
- MB8** ×4 サスアームブッシュ B
Suspension arm bushing B Aufhängungsarm Hülse B Insert de triangle B 54942
- MB9** ×4 3×43mmシャフト
Shaft Achse Axe 51636
- MB10** ×2 3×42mmターンバックルシャフト
Turnbuckle shaft Spann-Achse Biellette à pas inversés 54250
- MB11** ×1 3×18mmターンバックルシャフト
Turnbuckle shaft Spann-Achse Biellette à pas inversés 54247

- MB12** ×1 ステアリングピボット8.0mm
Steering pivot Lenkpfosten Pivot de direction 13451239
- MB13** ×1 ステアリングピボット8.5mm
Steering pivot Lenkpfosten Pivot de direction 13451240
- MB14** ×2 ステアリングアーム
Steering arm Schubstange Commande de direction 54704
- MB15** ×1 ステアリングブリッジ
Steering bridge Lenkungs-Brücke Pontet de direction 13451238
- MB16** ×2 サスマウント E
Suspension mount E Aufhängungs-Befestigung E Support de suspension E 54882

C 22~33

- MA2** ×4 3×8mm六角丸ビス
Screw Schraube Vis 51626
- MC1** ×4 1.6×4mmキャップスクリュー
Cap screw Zylinderkopfschraube Vis à tête cylindrique 19805893 53570
- MC2** ×4 3×3mmイモネジ
Grub screw Madenschraube Vis pointeau 50576
- MC3** ×10 3×2.5mmイモネジ
Grub screw Madenschraube Vis pointeau 19805777
- MC4** ×4 5×10mm六角ビロボール
Ball connector Kugelkopf Connecteur à rotule 54648
- MC5** ×2 5×9mm六角ビロボール
Ball connector Kugelkopf Connecteur à rotule 19804381
- MC6** ×4 5×8mm六角ビロボール
Ball connector Kugelkopf Connecteur à rotule 53969
- MC7** ×2 3mmロックナット
Lock nut Sicherungsmutter Ecrou nylstop 54155
- MA11** ×2 5.5×2.0mmスペーサー
Spacer Distanzring Entretoise 53539
- MB4** ×2 5.5×1.0mmスペーサー
Spacer Distanzring Entretoise 53539
- MB5** ×2 5.5×0.5mmスペーサー
Spacer Distanzring Entretoise 53539

- MC8** ×4 5×6.4×1.5mmスペーサー
Spacer Distanzring Entretoise 19804372
- MB6** ×2 3×0.7mmスペーサー
Spacer Distanzring Entretoise 19805645
- MA16** ×6 5×7×0.1mmシム
Shim Scheibe Cale 53587
- MC9** ×8 1050ベアリング
Ball bearing Kugellager Roulement à billes 42366
- MA23** ×4 630ベアリング
Ball bearing Kugellager Roulement à billes 19804243
- MC10** ×2 Wカルダンジョイントパイプ
Joint pipe Verbindungsrohr Tubes de liaison 42320
- MC11** ×2 43mmスイングシャフト
Swing shaft Querwelle Axe 19803404
- MC12** ×2 Wカルダン44mmドライブシャフト
Drive shaft Achswelle Arbre d'entraînement 42362
- MC13** ×2 ホイールアクスル
Wheel axle Rad-Achse Axe de roue 42346
- MC14** ×2 アクスルシャフト
Axle shaft Achswelle Tige d'axe 42363
- MC15** ×4 Wカルダンアクスルリング
Axle ring Achsring Moyeu 42221 19804802

- MC16** ×2 クロススパイダー
Cross joint Kreuzzapfen Joint en croix 42357
- MC17** ×4 Wカルダンクロススパイダー
Cross joint Kreuzzapfen Joint en croix 42221
- MC18** ×2 3×25mmシャフト
Shaft Achse Axe 51637
- MC19** ×2 3×22mmシャフト
Shaft Achse Axe 51637
- MC20** ×6 2×9.8mmシャフト
Shaft Achse Axe 19805776
- MA34** ×4 1.6×9mmシャフト
Shaft Achse Axe 42221 19803336
- MC25** ×4 3×32mmターンバックルシャフト
Turnbuckle shaft Spann-Achse Biellette à pas inversés 54249
- MC26** ×1 42281 リヤスタビライザー (黒/黄)
Rear stabilizer rod (black/yellow) Hintere Stabilisatorstange (schwarz/gelb) Barre stabilisatrice arrière (noir/jaune) 42281
- MC27** ×1 54979 フロントスタビライザー (黒/銀)
Front stabilizer rod (black/silver) Vordere Stabilisatorstange (schwarz/silber) Barre stabilisatrice avant (noir/argent) 54979
- MC28** ×4 クランプ式ホイールハブ
Clamp type wheel hub Radnabe in Klammer-Ausführung Moyeu de roues à cliquet 53570

- MB7** ×12 5mmアジャスター (L)
Adjuster (long) Einstellstück (lang) Chape à rotule (longue) 54869
- MC21** ×4 スタビエンド
Stabilizer end Endstück des Stabilisators Extrémité de barre stabilisatrice 54870
- MC22** ×4 スタビライザーロッド
Rod stopper Gestänge Stelling Bague de renvoi 19803300
- MC23** ×4 4.5×3.5mmフランジパイプ
Flanged tube Kragenrohr Tube à flasque 19804382
- MC24** ×2 ナックルアーム
Knuckle arm Anlenkhebel Bras d'articulation 19803221

D 34~39

- MA2** ×2 3×8mm六角丸ビス
Screw Schraube Vis 51626
- MA3** ×10 3×6mm六角丸ビス
Screw Schraube Vis 51624

- MB3** ×4 5.8mmダンパーボールナット
Damper ball connector nut Kugelkopf-Mutter für Dämpfer Ecrou-connecteur à rotule d'amortisseur 42344
- MD1** ×4 ピストン
Piston Kolben 54728

- MD2** ×4 ロッドガイド
Rod guide Stangenführung Guide d'axe 53574
- MD3** ×8 2mmEリング
E-Ring Circlip 50588
- MD4** ×4 3mmOリング (シリコン:青)
Silicone O-ring (blue) Silikon-O-Ring (blau) Joint silicone (bleu) 42359

- MD5** ×4 13mmOリング
O-ring O-Ring Joint torique 19804947
- MB4** ×4 5.5×1.0mmスペーサー
Spacer Distanzring Entretoise 53539
- MB5** ×2 5.5×0.5mmスペーサー
Spacer Distanzring Entretoise 53539

D

MD6 ×4
54727
オイルシール
Oil seal
Olabdichtung
Joint d'étanchéité

MD7 ×4
42306
コイルスプリング(黒/緑)
Coil spring (black/green)
Spiralfeder (schwarz/grün)
Ressort hélicoïdal (noir/vert)

MD9 ×1
13404135
リヤダンパーステー
Rear damper stay
Hintere Dämpferstrebe
Support d'amortisseurs arrière

MD10 ×1
13404134
フロントダンパーステー
Front damper stay
Vordere Dämpferstrebe
Support d'amortisseurs avant

MD8 ×4
19803224
ダンパーシリンダー
Damper cylinder
Dämpfer-Zylinder
Corps d'amortisseur

MD11 ×4
19803328
ピストンロッド
Piston rod
Kolbenstange
Axe de piston

収縮チューブ(緑).....×2
Heat shrink tubing (green)
Schrumpfschlauch (grün)
Tube thermorétractable (vert)

ダンパーオイル.....×1
(#400・黄色) 54710
Damper oil
Dämpfer-Öl
Huile pour amortisseurs

E 40~49

MA1 ×2
51628
3×10mm六角丸ビス
Screw
Schraube
Vis

MA2 ×8
51626
3×8mm六角丸ビス
Screw
Schraube
Vis

MA3 ×14
51624
3×6mm六角丸ビス
Screw
Schraube
Vis

ME1 ×2
19805990
3×5mm六角丸ビス
Screw
Schraube
Vis

ME2 ×3
54862
3×8mm六角段付きビス
Step screw
Paßschraube
Vis décollétée

ME3 ×1
19804980
3×14mm六角皿ビス
Screw
Schraube
Vis

ME4 ×2
51631
3×12mm六角皿ビス
Screw
Schraube
Vis

ME5 ×5
51629
3×10mm六角皿ビス
Screw
Schraube
Vis

MA6 ×13
51625
3×6mm六角皿ビス
Screw
Schraube
Vis

ME6 ×1
19805888
2.6×10mmキャップスクリュー
Cap screw
Zylinderkopfschraube
Vis à tête cylindrique

ME7 ×1
19804392
3×10mmタッピングビス
Tapping screw
Schneidschraube
Vis taraudeuse

ME8 ×1
50575
2.6×10mmタッピングビス
Tapping screw
Schneidschraube
Vis taraudeuse

MB2 ×1
19804194
3×10mmホロービス
Screw
Schraube
Vis

MC3 ×2
19805777
3×2.5mmイモネジ
Grub screw
Madenschraube
Vis pointeau

MA9 ×2
53968
5×5mm六角ビローボール
Ball connector
Kugelkopf
Connecteur à rotule

ME9 ×1
53640
5×6.55mmビローボールナット
Ball connector nut
Kugelkopf-Mutter
Ecrou-connecteur à rotule

ME10 ×4
42143
4mmフランジナット
Flange nut
Kragennutter
Ecrou à flasque

MC7 ×3
54155
3mmロックナット
Lock nut
Sicherungsmutter
Ecrou nylstop

ME11 ×1
50586
3mmワッシャー
Washer
Beilagscheibe
Rondelle

ME12 ×1
54156
3mm皿ワッシャー
Washer
Beilagscheibe
Rondelle

MA10 ×1
53539
5.5×3.0mmスペーサー
Spacer
Distanzring
Entretoise

MA11 ×2
53539
5.5×2.0mmスペーサー
Spacer
Distanzring
Entretoise

MB4 ×2
53539
5.5×1.0mmスペーサー
Spacer
Distanzring
Entretoise

MB5 ×1
53539
5.5×0.5mmスペーサー
Spacer
Distanzring
Entretoise

ME13 ×1
53585
3×5×0.3mmシム
Shim
Scheibe
Cale

MA17 ×3
53585
3×5×0.1mmシム
Shim
Scheibe
Cale

MA23 ×2
19804243
630ベアリング
Ball bearing
Kugellager
Roulement à billes

ME14 ×1
19805646
630フランジベアリング
Flanged ball bearing
Flansch-Kugellager
Roulement à flasque

ME15 ×1
42229
30Tピニオンギヤ
30T Pinion gear
30Z Motorritzel
Pignon moteur
30 dents

ME16 ×1 51000
サーボセイバースプリング(大)
Servo saver spring (large)
Servo-Saver-Feder (groß)
Ressort de sauve-servo (grand)

ME17 ×2 51000
サーボセイバースプリング(小)
Servo saver spring (small)
Servo-Saver-Feder (klein)
Ressort de sauve-servo (petit)

ME18 ×1 19803227
フロントウエイト R 5g
Front ballast weight R 5g
Vorderes Ballastgewicht (R) 5g
Lest d'équilibrage avant D 5g

ME19 ×1 19803227
フロントウエイト L 5g
Front ballast weight L 5g
Vorderes Ballastgewicht (L) 5g
Lest d'équilibrage avant G 5g

ME20 ×2 13404136
バッテリーホルダー(上側)
Battery holder (top)
Akku-Halterung (oben)
Fixation de pack (dessus)

ME21 ×1 19803405
バッテリーホルダーR
Battery holder R
Akku-Halterung R
Fixation de pack R

ME29 ×1 13451404
サーボマウント
Servo mount
Servohalter
Support de servo

ME22 ×1 13451405
クーリングファンポスト
Cooling fan post
Halter für Ventilator
Support de ventilateur

ME23 ×1 13451406
アッパーデッキホルダー
Upper deck holder
Halte für oberes Deck
Maintien de platine supérieure

ME24 ×2 19803301
バッテリーポスト
Battery post
Batteriepfosten
Colonne de support de pack

ME25 ×1 84189
アンテナキャップ
Antenna cap
Antennenkappe
Capuchon d'antenne

ME26 ×1 13451414
ベルトスタビマウント
Belt stabilizer mount
Halterung des Riemen-Stabilisators
Support de stabilisateur de courroie

ME22 ×1 13451405
クーリングファンポスト
Cooling fan post
Halte für Ventilator
Support de ventilateur

ME23 ×1 13451406
アッパーデッキホルダー
Upper deck holder
Halte für oberes Deck
Maintien de platine supérieure

ME24 ×2 19803301
バッテリーポスト
Battery post
Batteriepfosten
Colonne de support de pack

ME25 ×1 84189
アンテナキャップ
Antenna cap
Antennenkappe
Capuchon d'antenne

ME26 ×1 13451414
ベルトスタビマウント
Belt stabilizer mount
Halterung des Riemen-Stabilisators
Support de stabilisateur de courroie

ME27 ×1 19803405
バッテリーホルダー B
Battery holder B
Akku-Halterung B
Fixation de pack B

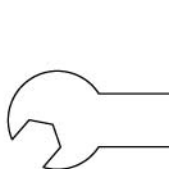
ME28 ×1 19803405
バッテリーホルダー F
Battery holder F
Akku-Halterung F
Fixation de pack F

ME30 ×4 51537
6mm スナップピン
Snap pin
Federstecker
Epingle métallique

両面テープ(黒・20×120mm).....×1
Double-sided tape (black) 50171
Doppelklebeband (schwarz)
Bande adhésive double face (noir)

ME31 ×1 13404111
バンパーサポート
Bumper support
Stoßfängerhalter
Support de pare-chocs

《工具袋詰》 Tool bag Werkzeug-Beutel Sachet d'outillage



十字レンチ.....×1
Box wrench 50038
Steckschlüssel
Clé à tube

板レンチ.....×1
Wrench 14305026
Mutternschlüssel
Clé

六角棒レンチ(2.5mm).....×1
Hex wrench (2.5mm) 50038
Imbusschlüssel (2,5mm)
Clé Allen (2,5mm)

六角棒レンチ(1.5mm).....×1
Hex wrench (1.5mm) 50038
Imbusschlüssel (1,5mm)
Clé Allen (1,5mm)

六角棒レンチ(2mm).....×1
Hex wrench (2mm) 12990027
Imbusschlüssel (2mm)
Clé Allen (2mm)

六角棒レンチ(1.5mm).....×1
Hex wrench (1.5mm) 50038
Imbusschlüssel (1,5mm)
Clé Allen (1,5mm)

TRF 420X CHASSIS KIT

TAMIYA RACING FACTORY

AFTER MARKET SERVICE CARD

When purchasing Tamiya replacement parts, please take or send this form to your local Tamiya dealer so that the parts required can be correctly identified and supplied. Please note that specifications, availability and price are subject to change without notice.

KUNDENNACHBETREUUNGS-KARTE

Wenn Sie Tamiya-Ersatzteile kaufen möchten, nehmen Sie bitte zur Unterstützung dieses Formular mit zu Ihrem örtlichen Fachhändler. Bezüglich der Angaben, der Lagerhaltung der Artikel und der Preise sind Änderungen vorbehalten.

SERVICE APRES-VENTE

LISTE DE PIECES DETACHEES

Afin de vous permettre de vous procurer des pièces de rechange Tamiya, amenez cette liste à votre point de vente Tamiya qui ne manquera pas de vous renseigner. Veuillez noter que les caractéristiques, disponibilité et prix peuvent changer sans avis préalable.

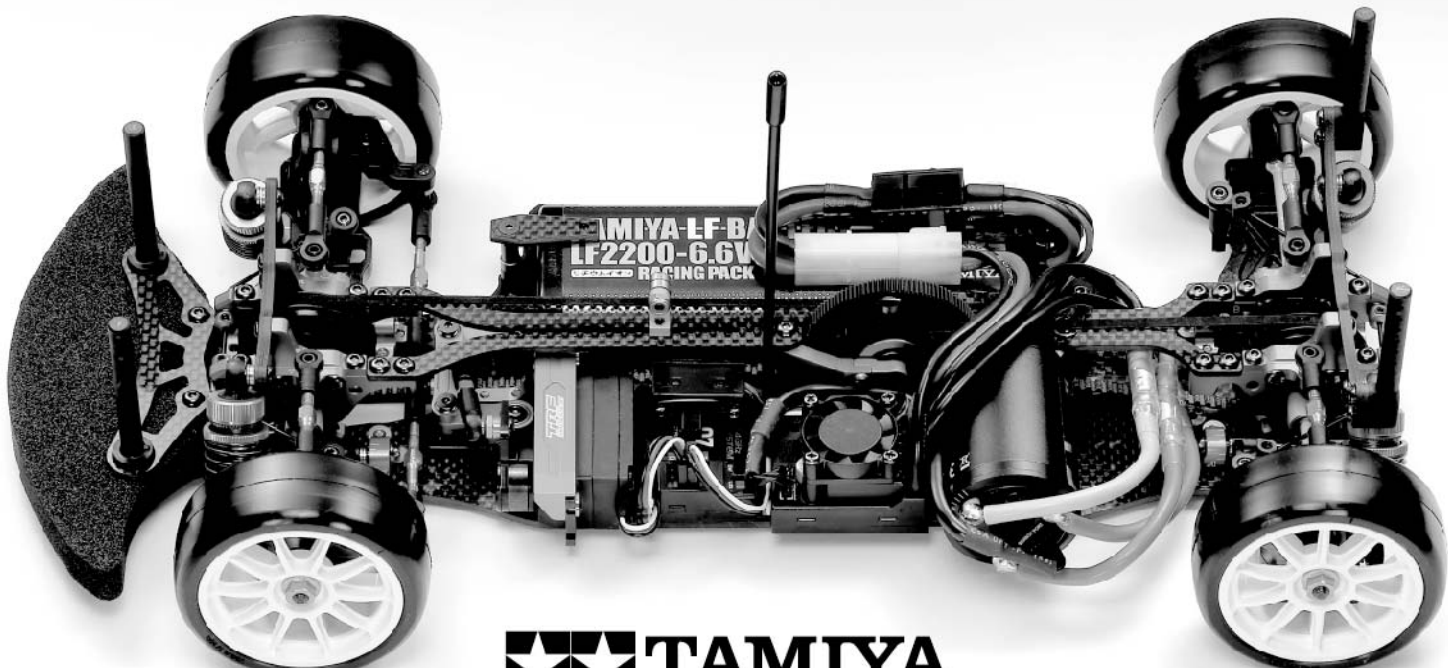
PARTS CODE

13404132	Lower Deck (Carbon)
19406274	Lower Deck (Aluminum)
13404133	Upper Deck
13404137	R/C Deck
16274028	Urethane Bumper
13404138	Rear Stiffener
13451396	Motor Mount A (Blue) (MA48)
13451397	Motor Mount B (Blue) (MA47)
13451408	Battery Stopper (Black) (MA41)
19804477	2x8mm Countersunk Head Hex Tapping Screw (MA8 x10)
13450752 *1	Steering Post (Black) (MA25 x1)
19804246	5x0.5mm Spacer (MA12 x5)
19804852	2.8x23.4mm Cross Shaft (MA33 x2)
19803336 *1	1.6x9mm Shaft (MA34 x5)
19803402	Stiffener Nut (Blue) (MA38 x5)
13451398	Front Lower Bulkhead A (Blue) (MA42)
13451400	Rear Lower Bulkhead A (Blue) (MA44)
13451402 *1	Upper Arm Mount A (MA36 x1)
13451230 *3	Upper Bulkhead (Blue) (MA46 x1)
13451399	Front Lower Bulkhead B (Blue) (MA43)
13451401	Rear Lower Bulkhead B (Blue) (MA45)
13451403 *1	Upper Arm Mount B (MA37 x1)
19803230	Front Direct Cup (MA31 x2)
19803403	5x15.2x0.2mm Shim (MA13 x10)
19803043	2.6x5mm Hex Screw (MA4 x5)
19808022	730 Ball Bearing (MA22 x4)
13451355	Center Shaft (MA32)
19804243 *3	630 Ball Bearing (MA23 x2)
13451413	Center Ballast Weight 20g (Black) (MA40)
19803357	3x5mm Countersunk Head Hex Screw (MA7 x10)
19805645	3x0.7mm Spacer (MB6 x10)
19804194 *2	3x10mm Grub Screw (MB2 x2)
19804780	4x8mm Grub Screw (MB1 x10)
13451239	Steering Pivot 8.0mm (Blue) (MB12)
13451240	Steering Pivot 8.5mm (Blue) (MB13)
13451238	Steering Bridge (Blue) (MB15)
19803404	43mm Swing Shaft (MC11 x2)
19804381	5x9mm Hex Ball Connector (MC5 x2)
19804382 *1	3.1x4.5x3.5(+0.5)mm Flanged Tube (MC24 x2)
19805777 *1	3x2.5mm Grub Screw (MC3 x10)
19803300 *1	Stabilizer Rod Stopper (Blue) (MC23 x2)
19803221	Knuckle Arm (MC25 x2)
19804802	W Cardan Axle Ring (MC15 x5)
19805776	2x9.8mm Shaft (MC20 x10)
19805893	1.6x4mm Cap Screw (MC1 x10)
19804372	5x(6.4)x1.5mm Spacer (Blue) (MC8 x10)
13404134	Front Damper Stay (MD10)
13404135	Rear Damper Stay (MD9)
19803224 *1	Damper Cylinder, Cap, Rod Guide Cap, Adjuster (MD8 x2)
19803328 *1	Piston Rod (MD11 x2)
19804947	13mm O-Ring (MD5 x4)
13404111	Bumper Support (ME31)
13451404	Servo Mount (Blue) (ME29)

19805888	2.6x10mm Cap Screw (ME6 x10)
19805990	3x5mm Hex Screw (ME1 x10)
19804392	3x10mm Tapping Screw (Black) (ME7 x10)
13451405	Cooling Fan Post (Blue) (ME22)
19804980	3x14mm Countersunk Head Hex Screw (ME3 x10)
13451406	Upper Deck Holder (Blue) (ME23)
19803301	Battery Post (Blue) (ME24 x2)
13451414	Belt Stabilizer Mount (ME26)
19803227	Front Ballast Weight (L, R) (ME18, ME19)
19803405	Battery Holder B, F, R (Black) (ME27, ME21, ME28)
13404136 *1	Battery Holder (Upper) (ME20)
19805646	630 Flanged Ball Bearing (ME14 x2)
14305026	Wrench
12990027	2mm Hex Wrench
19808134	Nylon Band (Black) (x10)
16095010	Antenna Pipe (30cm) (Black)
11421809	Stickers
11057553	Instructions
42143	4mm Serrated Wheel Nut (Blue) (ME10 x4)
42221 *1	W Cardan Cross Joint Set (MC15, MC17, MC21 x4)
42229	30T Pinion Gear (ME15)
42281	Stabilizer Set (Rear) (MC27 x1, etc.)
42306 *1	Coil Spring Set (MD7 x2, etc.)
42307 *1	Upper Arm Spacer (MA35 x2, etc.)
42320	W Cardan Joint Pipe (MC10 x2)
42344	5.8mm Damper Ball Connector Nut (MB3 x8)
42346	Wheel Axle (MC13 x2)
42351 *1	Center Drive Pulley (20T) (Blue) (MA39 x1)
42357	Cross Joint Set (MC16, MC20, MC3 x2)
42359	3mm Silicone O-Ring (Blue) (MD4 x8)
42362	W Cardan 44mm Drive Shaft (MC12 x2)
42363	Axle Shaft (MC14 x2)
42365 *1	1510 Ball Bearing (MA18 x2)
42366 *3	1050 Ball Bearing (MC9 x2)
42367	950 Flanged Ball Bearing (MA19 x2)
42368	850 Sealed (Blue) Ball Bearing (MA21 x2)
42374	5mm Silicone O-Ring (Blue) (MA24 x4)
50038	Tool Set (Box Wrench, 1.5/2.5mm Hex Wrench, MC2 x4)
50171	Heat Resistant Double-Sided Tape (Black) (x5)
50575	2.6x10mm Tapping Screw (ME8 x5)
50576	3mm Grub Screw (MC2 x10)
50586	3mm Washer (ME11 x15)
50588	2mm E-Ring (MD3 x15)
51000	Hi-Torque Servo Saver (Black) (Q Parts x1, ME17 x2, ME16 x1, etc.)
51537	6mm Snap Pin (ME30 x15)
51557	116T Spur Gear
51565	Differential Joint (MA30 x2)
51567	GV Parts (x2)
51624 *3	3x6mm Hex Screw (MA3 x10)
51625 *4	3x6mm Countersunk Head Hex Screw (MA6 x10)
51626 *1	3x8mm Hex Screw (MA2 x10)
51627	3x8mm Countersunk Head Hex Screw (MA5 x10)
51628	3x10mm Hex Screw (MA1 x10)
51629	3x10mm Countersunk Head Hex Screw (ME5 x10)

51631	3x12mm Countersunk Head Hex Screw (ME4 x10)
51636	3x43mm Suspension Shaft (MB9 x4)
51637	3x25mm, 3x22mm Suspension Shaft (MC18, MC19 x2)
51638	C Parts
51639 *1	D Parts (x1)
51640	E Parts
51641	F Parts
51642	37T Front Direct Pulley, Pulley Flange (MA52, MA53, etc.)
51643	37T Differential Pulley, Pulley Case (MA49, MA50, MA51, etc.)
51644	B Parts
51645	K Parts
51648	Differential Gasket (MA49 x4)
51670	Drive Belt (Long) (132T)
51671	Drive Belt (Short) (101T)
53439	Anti-Wear Grease (3g)
53539 *3	5.5mm Spacer Set (MA10, MA11, MB4, MB5 x4, etc.)
53570	Clamp Type Wheel Hub (MC29 x4, MC1 x5, etc.)
53574	Rod Guide (MD2 x4, etc.)
53585 *1	3mm Shim Set (MA17, ME13 x10, etc.)
53587	5mm Shim Set (MA14, MA15, MA16 x10)
53640	5mm Ball Connector Nut (Blue) (ME9 x10)
53968 *1	5x5mm Hex Ball Connector (Black) (MA9 x5)
53969	5x8mm Hex Ball Connector (Black) (MC6 x5)
54155	3mm Lock Nut (Thin) (Blue) (MC7 x5)
54156	3mm Countersunk Washer (Blue) (ME12 x8)
54247	3x18mm Turnbuckle Shaft (MB11 x2)
54249 *1	3x32mm Turnbuckle Shaft (MC26 x2)
54250	3x42mm Turnbuckle Shaft (MB10 x2)
54648 *1	5x10mm Hex Ball Connector (MC4 x2, etc.)
54657	Silicone Oil (#3000)
54704	Steering Arm Set (MB14 x2, etc.)
54710 *3	Silicone Oil (#400)
54727	Oil Seal (MD6 x4)
54728	Damper Piston (MD1 x4)
54862	3x8mm Hex Step Screw (ME2 x4)
54869	5mm Adjuster (Long) (MB7 x8)
54870	Stabilizer End (MC22 x4)
54871 *1	V2 Parts (x1)
54882 *1	Adjustable Suspension Mount E (MB16 x1)
54884	Separate Suspension Mount A, N Parts (Bushing) (MA26, MA27 x1)
54885	Separate Suspension Mount E, N Parts (Bushing) (MA28, MA29 x1)
54921 *1	Y Parts (Black) (x1)
54922 *3	N Parts (Adjustable Suspension Mount Bushing) (x1)
54942 *1	Suspension Arm Bushing (MB8 x2)
54979	Medium-Soft Stabilizer Set (Front) (MC28 x1, etc.)
94392 *2	850 Ball Bearing (MA20 x2)
84189	Antenna Cap Set (ME25 x2, etc.)

*1 Requires 2 sets for one model.
 *2 Requires 3 sets for one model.
 *3 Requires 4 sets for one model.
 *4 Requires 5 sets for one model.



TAMIYA