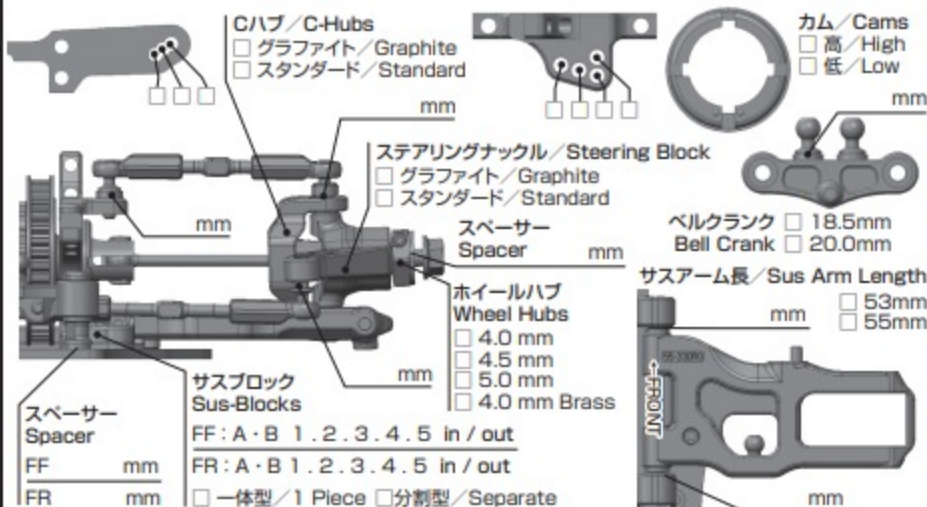


DRIVER _____

DATE _____

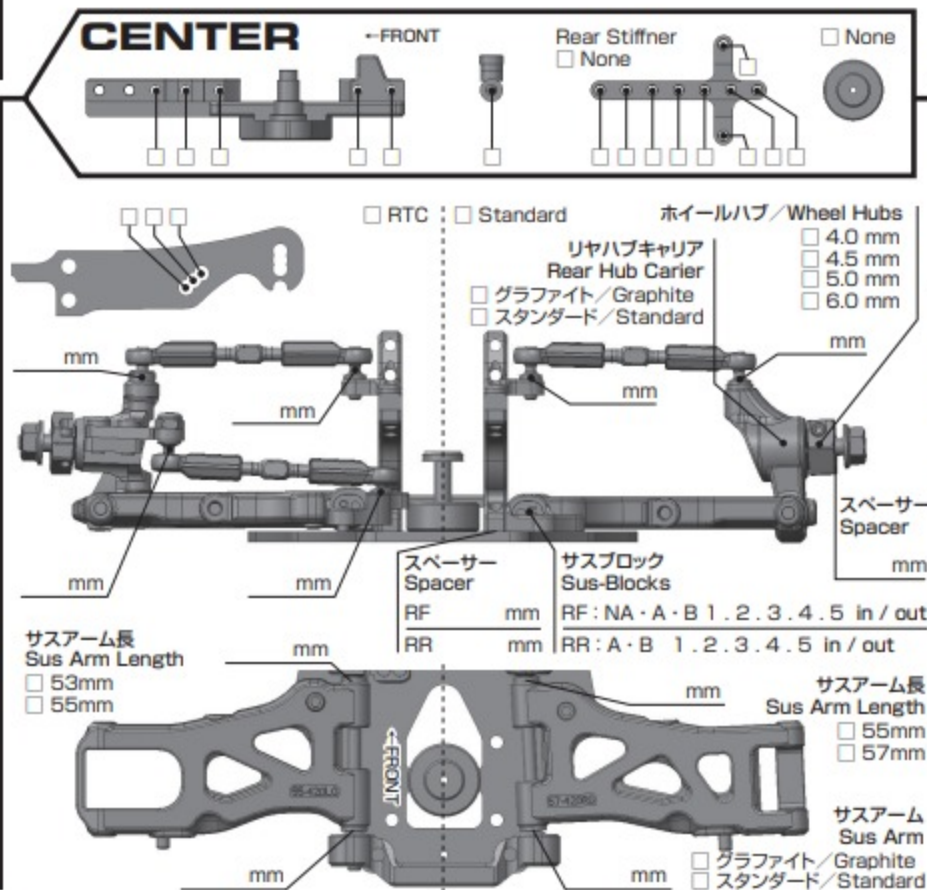
CIRCUIT _____

- | | | | |
|--------------------------|---|--|-----------------------------------|
| ■ 環境 / Place | <input type="checkbox"/> インドア / Indoor | <input type="checkbox"/> アウトドア / Outdoor | |
| ■ 路面 / Track | <input type="checkbox"/> アスファルト / Asphalt | <input type="checkbox"/> カーペット / Carpet | |
| ■ グリップ / Traction | <input type="checkbox"/> 高い / High | <input type="checkbox"/> 普通 / Medium | <input type="checkbox"/> 低い / Low |
| ■ 路面状況 / Track situation | <input type="checkbox"/> フラット / Flat | <input type="checkbox"/> バンビー / Bump | |

FRONT


車高 / Ride Height _____ mm
 キャンバー / Camber Angle _____
 スタビ / Sway Bar
 1.2 1.3 1.4 _____ mm
 ドループ / Droop _____ mm
 サスアーム外下 / Arm _____ mm
 トー角 / Toe Angle _____
 ウェイト / Weight _____ g
 ギアオイル / Gear Oil _____

ショック / shock absorber
 オイル / Oil _____
 ピストン / Piston
 4 6 穴 / Holes Taper _____ mm
 スプリング / Spring _____
 ブラダー / Bladder _____
 メモ / Notes _____

REAR


車高 / Ride Height _____ mm
 キャンバー / Camber Angle _____
 スタビ / Sway Bar
 1.1 1.2 1.3 _____ mm
 ドループ / Droop _____ mm
 サスアーム外下 / Arm _____ mm
 トー角 / Toe Angle _____
 メモ / Notes _____

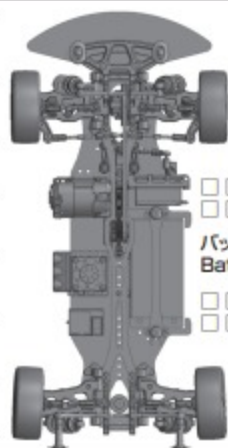
ショック / shock absorber
 オイル / Oil _____
 ピストン / Piston
 4 6 穴 / Holes Taper _____ mm
 スプリング / Spring _____
 ブラダー / Bladder _____
 メモ / Notes _____

OTHER

メインシャーシ / Main Chassis
 カーボン / Carbon Graphite
 アルミ / Aluminum

モーター / Motor
 スパーギア / Spur Gear
 ピニオンギア / Pinion Gear

バッテリー / Battery
 アンブ / ESC
 ボディ / Body
 ウィング / Wing



バッテリー位置 / Battery Position

FRONT
 タイヤ / Tire _____
 インナー / Insert _____
 ホイール / Wheel _____
 トラクション / Tire Treatment _____
 メモ / Notes _____

REAR
 タイヤ / Tire _____
 インナー / Insert _____
 ホイール / Wheel _____
 トラクション / Tire Treatment _____
 メモ / Notes _____