

RDX SETTING SHEET

Setup: RCDM 2025 Verona

日時 / Date

March 15, 2025

ドライバー / Driver

Pascal

走行場所 / Driving Place

Verona 2025

路面 / Surface

Indoor concrete

Open in So Dialed App

ボディー / Body

Yokomo SC430

ウイング / Wing

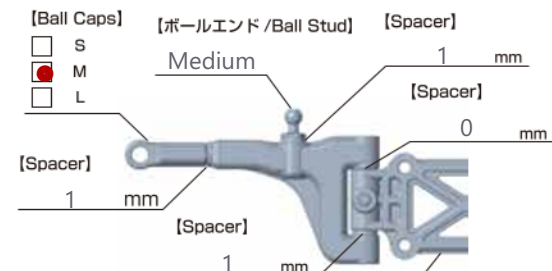
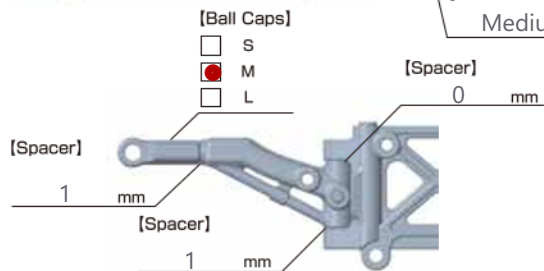
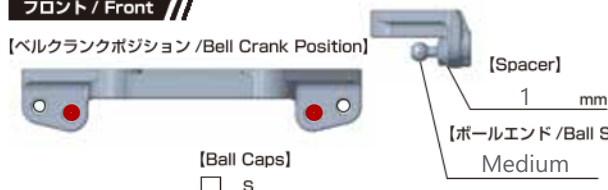
タイヤ / Tires

F: Ds Racing Lf-4 comp3

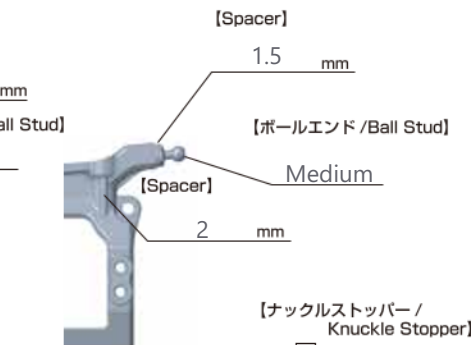
R: Ds Racing Lf-4 comp3

フロント / Front

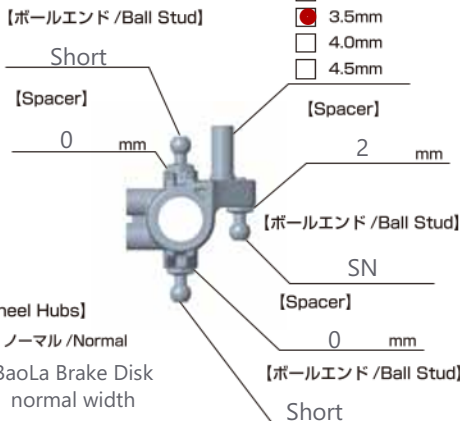
【ベルクランクポジション / Bell Crank Position】



【Lower Sus-Mount】
 正側 / Positive side
 逆側 / Negative side



【ナックルストッパー / Knuckle Stopper】
 3.0mm
 3.5mm
 4.0mm
 4.5mm



【Wheel Hubs】

ノーマル / Normal

BaoLa Brake Disk
normal width

車高 / Ride Height

8.5 mm

キャンバー / Camber Angle

-6°

トー角 / Toe Angle

-1.5°

【フロントショック / Front Shock】

Axon Revoshock 2

ショックシャフト / Shock Shaft

BaoLa

スプリング / Spring

2WD RD-006F

ピストン / Piston

Bao La

オイル / Oil

200 cst #

Oリング / O-ring

Type RS

リテーナー / Retainer

ノーマル / Normal

アルミ製 / Aluminum mm

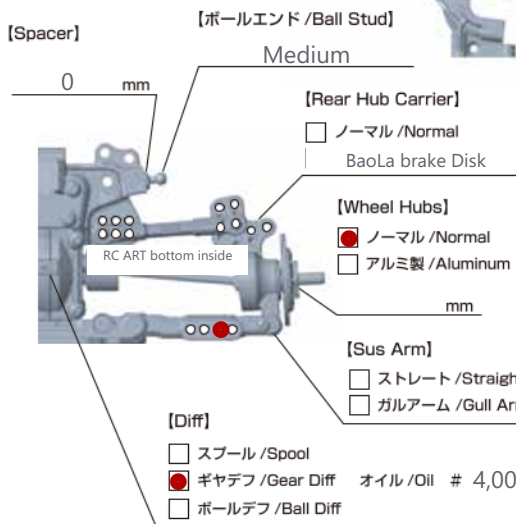
Shock notes: BaoLa shafts, 0# Axon Oil with click position 8 for front, 4 for rear

リア / Rear

【モーターポジション / Motor Position】

ハイマウント / High Mount

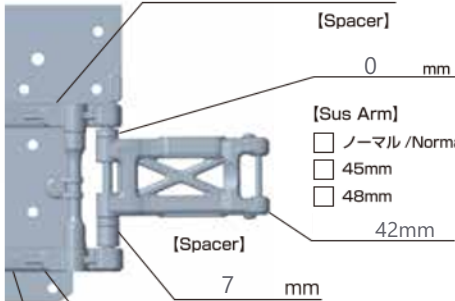
ローマウント / Low Mount



【Sus Mount】

ノーマル / Normal

#8



【Spacer】 RF 1 mm

RR 0 mm

【Sus Mount】

ノーマル / Normal

#8 A A

【Lower Sus Hole Position】

上穴 / Upper Hole

下穴 / Lower Hole

車高 / Ride Height

4 mm

キャンバー / Camber Angle

-0.5°

【リアショック / Rear Shock】

Axon Revoshock 2

ショックシャフト / Shock Shaft

BaoLa

スプリング / Spring

RD-016RMH (yellow)

ピストン / Piston

Bao La

オイル / Oil

200 cst #

Oリング / O-ring

Type RS

リテーナー / Retainer

ノーマル / Normal

アルミ製 / Aluminum mm

その他 / Others



Chassis: D1-CGS01

ホイール / Wheel

フロント / Front

Reved UL12

オフセット / Offset

6 mm

リア / Rear

Reved UL12

オフセット / Offset

6 mm

メカ類 / Electrical

サーボ / Servo

サーボホーン / Servo Horn

19mm mm

サーボ位置 / Servo Position

前側 / Front 後側 / Rear

ジャイロ / Gyro

Revox

ゲイン / Gain カーブ / Carve

50 Gain, 122 Endpoint channel

モーター / Motor

Topline RC 10.5 T

進角 / Timing

30 degrees

バッテリー / Battery

Performa Racing

横置 / Horizontal Installation

縦置 / Installed Vertically

ピニオンギヤ / Pinion Gear

22 T

スパーギヤ / Spur Gear

84 T

アンブ / ESC

ReveD Breve

ブースト / Boost

ターボ / Turbo