

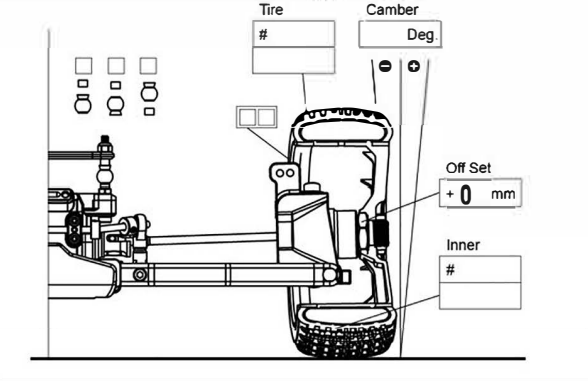
Open in So Dialed App

Indoor     Tight     Smooth     Hard Packed     Blue Groove  
 Wet     Low Bite     High Bite     Outdoor     Open     Rough     Loose/Loamy  
 Dry     Dusty     Med Bite     Other

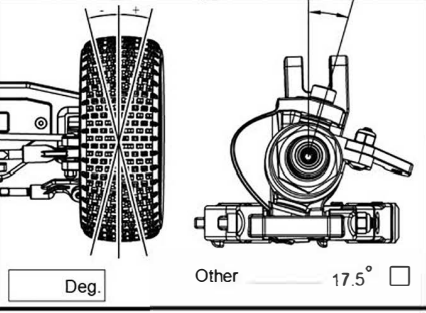
**ELECTRIC**    **ESC**    **MOTOR**    **BATTERY**  
**SPUR GEAR**    **T**    **PINION GEAR**    **T**    Shoes  3     4    Spring    **mm**

**Oil #**    **Oil #**    **Oil #**  
**T X T**    **Spur gear T**    **T X T**

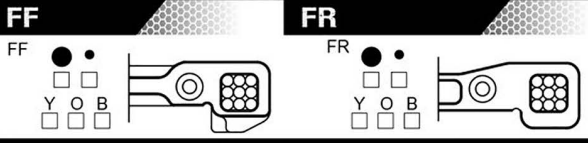
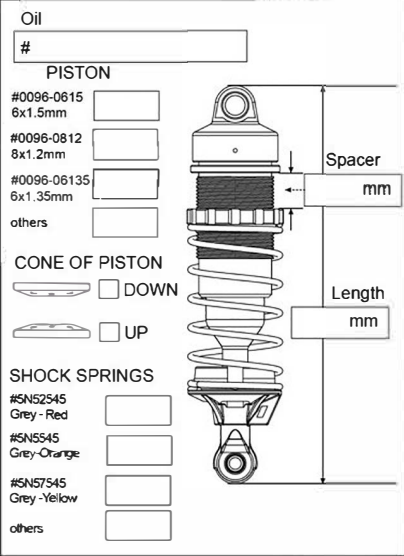
**FRONT SUSPENSION**



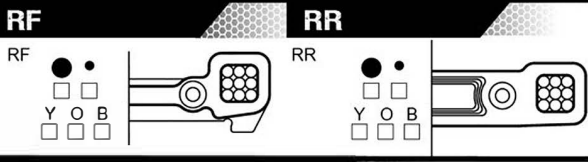
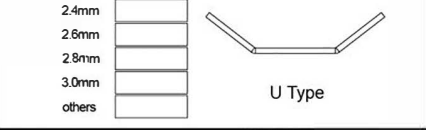
**FRONT TOE ANGLE | CASTER ANGLE**



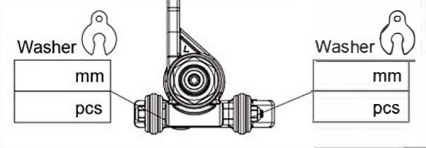
**FRONT SHOCK**



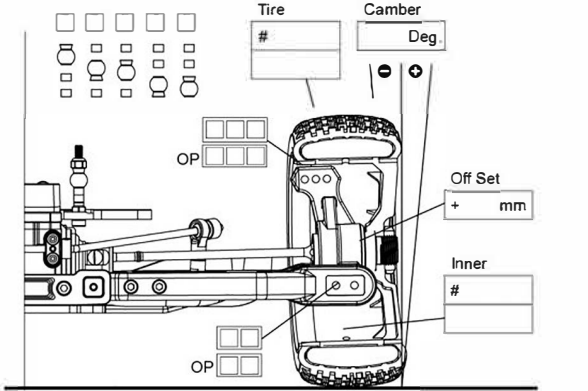
**ANTI ROLL BAR** FRONT



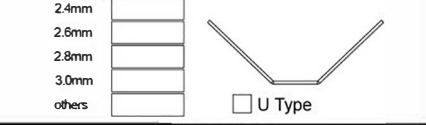
**WHEEL BASE**



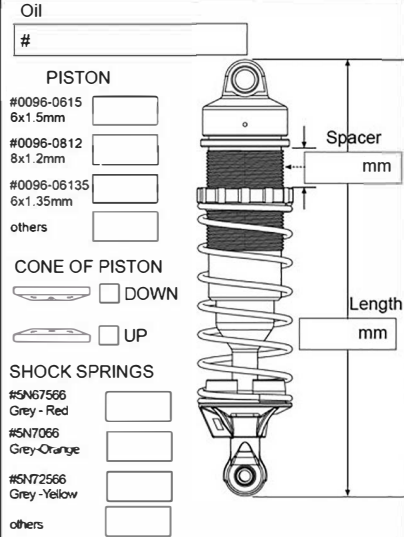
**REAR SUSPENSION**



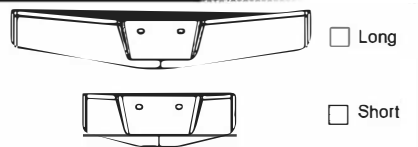
**ANTI ROLL BAR** REAR



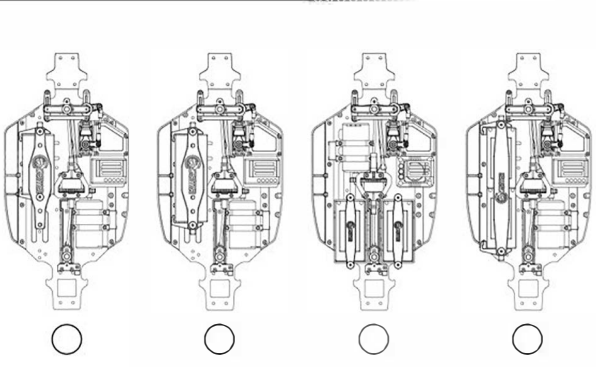
**REAR SHOCK**



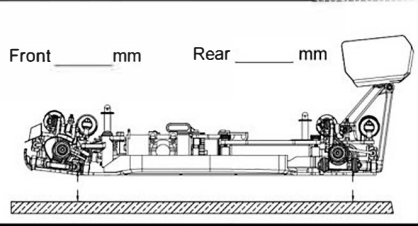
**FRONT WING**



**CONFIGURATION**



**RIDE HEIGHT**



**DROOP LIMITER**

