

FICHA TÉCNICA

Producto: Cerradura de Sobreponer

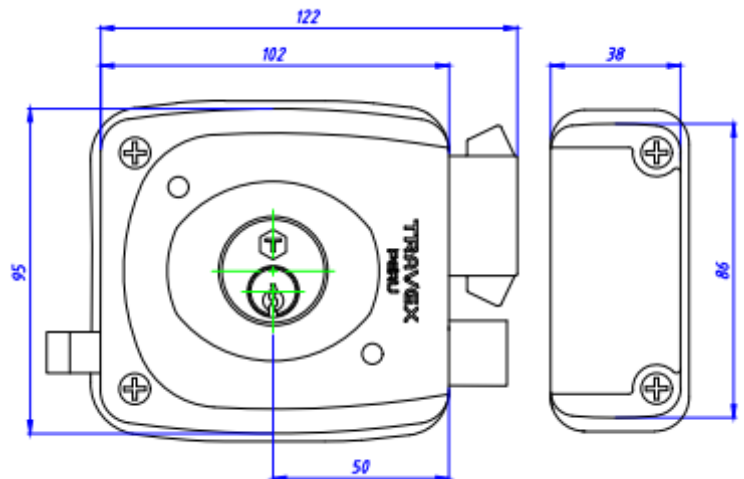
Modelo: 130+

Clasificación: Cerradura Clásica



CARACTERÍSTICAS TÉCNICAS

- **Acabado**
 - Dorado metálico
 - Pintura electrostática epóxica – poliéster
- **Material**
 - Plancha de Acero LAF 1.5 mm ASTM A366
- **Aplicación**
 - Para puertas exteriores e interiores, metálicas o de madera de 35 a 65 mm de espesor.
- **Norma Técnica**
 - Norma UNE EN 12209:2017
- **Llave**
 - 3 llaves de 7 Pines. (900,000 combinaciones)
- **Sistema**
 - Sistema llave – llave
 - Más resistente al uso violento de la palanca y/o ganzúa
- **Mecanismo de cierre**
 - 1 barra con doble cerrojo, tipo engrape.
 - 1 picaporte de bronce
- **Distancia de instalación**
 - 50 mm.
- **Peso Unitario**
 - 1.170 Kg.
- **Presentación**
 - ✓ Individual: Caja
 - ✓ Caja de 12 unidades (14.04 Kg.)
- **Accesorios**
 - Tornillos de fijación y escudo jalador



CARACTERÍSTICAS GENERALES

- **Accionamiento:** La barra y el picaporte son accionados con la llave para abrir o cerrar externa e internamente.
- **Reversibilidad:** A solicitud del cliente