



ROMÂNIA  
PRIMĂRIA COMUNEI FLOREȘTI  
Florești, Str. Avram Iancu, Nr. 170, jud. Cluj  
Tel./Fax: 0264 265 101  
Web: [www.floresti-cluj.ro](http://www.floresti-cluj.ro)



Nr. 27955 din 13.03.2018

## AUTORIZAȚIE DE CONSTRUIRE

Nr. 120 din 13.03.2018

Ca urmare a cererii adresate de către: **CONSILIUL JUDEȚEAN CLUJ CUI 4288110** cu sediul în mun. Cluj-Napoca, str. Dorobanților, nr. 106, județul Cluj în conformitate cu prevederile Legii nr. 50/1991, privind autorizarea executării lucrărilor de construcții, republicată, cu modificările și completările ulterioare,

### SE AUTORIZEAZĂ:

executarea lucrărilor de construire pentru:

**CASARE SI DESFIINȚARE IMOBILE ÎN VEDEREA ELIBERĂRII AMPLASAMENTULUI PENTRU OBIECTIVUL "SPITALUL CLINIC REGIONAL DE URGENȚĂ FLOREȘTI, JUDEȚUL CLUJ" după cum urmează magazie de muniție #1, magazie de muniție #2, magazie de muniție #3 #34, magazie de muniție #5, magazie de muniție #6, magazie de muniție #7, cabină de comandă, cabină de comandă plus adăpost A.L.A., șopron metalic, anexă #1, anexă #2, anexă #3, anexă #4, poligon de tragere, turn de gardă #1, turn de gardă #2, turn de gardă #3, turn de gardă #4, bazin de apă**

(CONFORM PUZ APROBAT CU HCL NR. 127 DIN 2007 MODIFICATĂ PRIN HCL NR. 108 DIN 2011)

pe imobilul teren și/sau construcții, situat în județul CLUJ, comuna FLOREȘTI, sat FLOREȘTI, Str. Avram Iancu, NR. 370-374

Cartea Funciară Florești nr. CF. 74100 CAD. 74100

Certificat de Urbanism nr. 792 din 02.08.2017

lucrări în valoare de : 82.689,367 lei

În baza documentației tehnice D.T. pentru autorizarea executării lucrărilor de construire (D.T.A.C. + D.T.O.E.), - elaborată de ALICE FLOREAN ARHITECTURĂ SRL cu sediul în județul CLUJ, municipiul/orasul/comuna APAHIDA, SAT SÂNNICOARA, Str. GRĂDINARILOR, NR. 33, telefon -, respectiv de - FLOREAN ALICE MARIA arhitect/conducător arhitect cu drept de semnătură, înscris în Tabloul Național al Arhitecților cu nr. 6687 în conformitate cu prevederile Legii nr. 184/2001 privind organizarea și exercitarea profesiei de arhitect, republicată, aflat în evidența Filialei teritoriale Transilvania Ordinului Arhitecților din România.

#### CU PRIVIRE LA AUTORIZAREA EXECUTĂRII LUCRĂRILOR SE FAC URMĂTOARELE PRECIZĂRI:

- A. **Documentația tehnică — D.T. (D.T.A.C. + D.T.O.E. sau D.T.A.D.) — vizată spre neschimbare — împreună cu toate avizele și acordurile obținute, precum și punctul de vedere/actul administrativ al autorității competente pentru protecția mediului, face parte integrantă din prezenta autorizație.**

Nerespectarea întocmai a documentației tehnice — D.T. vizată spre neschimbare (inclusiv a avizelor și acordurilor obținute) constituie infracțiune sau contravenție, după caz, în temeiul prevederilor art.24 alin.(1), respectiv art.26 alin.(1) din Legea nr.50/1991 privind autorizarea executării lucrărilor de construcții, republicată.

În conformitate cu prevederile art.7 alin.(15) – (15<sup>1</sup>) din Legea nr.50/1991 și cu respectarea legislației pentru aplicarea Directivei Consiliului 85/337/CEE (Directiva EIA) privind evaluarea efectelor anumitor proiecte publice și private asupra mediului, în situația în care în timpul executării lucrărilor și numai în perioada de valabilitate a autorizației de construire survin modificări de temă privind lucrările de construcții autorizate, care conduc la necesitatea modificării acestora, titularul are obligația de a solicita o nouă autorizație de construire.

**B. Titularul autorizației este obligat:**

1. să anunțe data începerii lucrărilor autorizate, prin trimiterea înștiințării conform formularului anexat autorizației (formularul-model F.13) la autoritatea administrației publice locale emitentă a autorizației;
2. să anunțe data începerii lucrărilor autorizate, prin trimiterea înștiințării conform formularului anexat autorizației (formularul-model F.14) la inspectoratul teritorial în construcții, împreună cu dovada achitării cotei legale de 0,1% din valoarea autorizată a lucrărilor de construcții și instalații aferente acestora;
3. să anunțe data finalizării lucrărilor autorizate, prin trimiterea înștiințării conform formularului anexat autorizației (formularul-model F.15) la inspectoratul teritorial în construcții, odată cu convocarea comisiei de recepție;
4. să păstreze pe șantier, în perfectă stare, autorizația de construire și documentația tehnică — D.T. (D.T.A.C.+D.T.O.E./D.T.A.D.) vizată spre neschimbare, împreună cu Proiectul Tehnic — P.Th și Detaliile de execuție pentru realizarea a lucrărilor de construcții autorizate, pe care le va prezenta la cererea organelor de control, potrivit legii, pe toată durata executării lucrărilor;
5. în cazul în care, pe parcursul executării lucrărilor, se descoperă vestigii arheologice (fragmente de ziduri, ancadramente de goluri, fundații, pietre cioplite sau sculptate, oseminte, inventar monetar, ceramic etc.) să sisteze executarea lucrărilor, să ia măsuri de pază și de protecție și să anunțe imediat emitentul autorizației, precum și Direcția Județeană pentru cultură, culte și patrimoniu;
6. să respecte condițiile impuse de utilizarea și protejarea domeniului public, precum și de protecție a mediului, potrivit normelor generale și locale;
7. să transporte la **LOCURI SPECIAL AMENAJATE** —conf. Contract de salubritate- materialele care nu se pot recupera sau valorifica, rămase în urma executării lucrărilor de construcții.
8. să desființeze construcțiile provizorii de șantier în termen de 15 zile de la terminarea efectivă a lucrărilor;
9. la începerea execuției lucrărilor, să monteze la loc vizibil „Panoul de identificare a investiției” (vezi anexa nr.8 la normele metodologice);
10. la finalizarea execuției lucrărilor, să monteze „Plăcuța de identificare a investiției”;
11. în situația nefinalizării lucrărilor în termenul prevăzut de autorizație, să solicite prelungirea valabilității acesteia, cu cel puțin 15 zile înaintea termenului de expirare a valabilității autorizației de construire/desființare (inclusiv durata de execuție a lucrărilor);
12. să prezinte „Certificatul de performanță energetică a clădirii” la efectuarea recepției la terminarea lucrărilor;
13. să solicite „Autorizația de securitate la incendiu” după efectuarea recepției la terminarea lucrărilor sau înainte de punerea în funcțiune a clădirilor pentru care s-a obținut „Avizul de securitate la incendiu”;
14. să regularizeze taxa de autorizare ce revine emitentului, precum și celelalte obligații de plată ce îi revin, potrivit legii, ca urmare a realizării investiției;
15. să declare construcțiile proprietate particulară realizate, în vederea impunerii, la organele financiare teritoriale sau la unitățile subordonate acestora, după terminarea lor completă și nu mai târziu de 15 zile de la data expirării termenului de valabilitate a autorizației de construire/desființare (inclusiv durata de execuție a lucrărilor).

**C. Durata de execuție a lucrărilor este de 24 luni ~~zile~~**, calculată de la data începerii efective a lucrărilor (anunțată în prealabil), situație în care perioada de valabilitate a autorizației se extinde pe întreaga durată de execuție a lucrărilor autorizate.

**D. Termenul de valabilitate a autorizației este de 12 luni ~~zile~~** de la data emiterii, interval de timp în care trebuie începute lucrările de execuție autorizate.



PRIMAR  
HORIA ȘULEA

SECRETAR  
MARIA VANEA

ARHITECT ȘEF  
ALEXANDRU LĂDARIU

**Taxa A.C. SCUTIT lei**

CHITANTA/ORDIN DE PLATA nr. ---- DIN -----

*Prezenta autorizație a fost transmisă solicitantului direct/prin poștă la data de ..... însoțită de ..... (.....) exemplar(e) din documentația tehnică — D.T., împreună cu avizele și acordurile obținute, vizate spre neschimbare .*

*În conformitate cu prevederile Legii nr. 50/1991 privind autorizarea executării lucrărilor de construcții, republicată, cu modificările și completările ulterioare se prelungeste valabilitatea Autorizației de construire / (desființare) de la data de ..... până la data de .....  
După această dată, o nouă prelungire a valabilității nu este posibilă, solicitantul urmând să obțină, în condițiile legii, o altă autorizație de construire/desființare.*

PRIMAR  
HORIA ȘULEA

SECRETAR  
MARIA VANEA

ARHITECT ȘEF  
ALEXANDRU LĂDARIU

Data prelungirii valabilității: .....

Achitat taxa de: ..... lei, conform chitanței nr. .... din .....

Transmis solicitantului la data de ..... direct/prin poștă.

**EXPERTIZĂ TEHNICĂ**

**PENTRU ELIBERARE AMPLASAMENT SITUAT ÎN LOCALITATEA FLOREȘTI,  
STR. AVRAM IANCU, NR. 370-374, COMUNA FLOREȘTI, JUDEȚUL CLUJ, ÎN  
VEDEREA REALIZĂRII OBIECTIVULUI SPITALULUI REGIONAL DE URGENȚĂ  
CLUJ**

**BENEFICIAR:**

**CONSILIUL JUDEȚEAN CLUJ**

**EXECUTANT:**

**PROF. DR. ING. PĂCURAR VASILE**

## FIȘA LUCRĂRII

**1. DENUMIREA LUCRĂRII - EXPERTIZĂ TEHNICĂ - PENTRU ELIBERARE AMPLASAMENT SITUAT ÎN LOCALITATEA FLOREȘTI, STR. AVRAM IANCU, NR. 370-374, COMUNA FLOREȘTI, JUDEȚUL CLUJ, ÎN VEDEREA REALIZĂRII OBIECTIVULUI SPITALULUI REGIONAL DE URGENȚĂ CLUJ**

**2. BENEFICIAR: CONSILIUL JUDEȚEAN CLUJ**

**3. EXECUTANT: prof.dr.ing. Vasile V. Păcurar - expert tehnic M.L.P.A.T. - atestat cu certificatul NR. 367 pentru exigența A1, A2, A12**

**4. NUMĂR 038 / IANUARIE 2018**



**- IANUARIE 2018 -**

## RAPORT DE EXPERTIZĂ TEHNICĂ

La solicitarea beneficiarului s-a întocmit documentația pentru - EXPERTIZĂ TEHNICĂ - privind posibilitățile de eliberare amplasament situat în localitatea Florești, str. Avram Iancu, nr. 370-374, comuna Florești, județul Cluj, în vederea realizării obiectivului Spitalului Regional de Urgență Cluj.

### 1. GENERALITĂȚI

Construcțiile studiate sunt amplasate în intravilanul localității Florești, comuna Florești, județul Cluj, zonă încadrată, din punct de vedere climatic și al seismicității pământului, astfel:

- Conform Codului de proiectare CR 1-1-3/2012, amplasamentul se găsește în zona de zăpadă caracterizată de valoarea normată a încărcării din zăpadă pe sol  $S_k=1,50$  kPa, valoare care corespunde unui interval mediu de recurență de  $IMR=50$  ani, sau unei probabilități de depășire într-un an de 2%.
- Conform Codului de proiectare CR 1-1-4/2012, amplasamentul se găsește în zona de vânt caracterizată de presiunea dinamică de referință mediată pe 10 min. de 0,5 kPa.
- Conform Codului de proiectare antiseismică P100-1/2013 amplasamentul se găsește în zona cu accelerația seismică a terenului  $a_g=0,10g$  și perioada de colț  $T_c=0,70s$ . Construcțiile se încadrează în clasa de importanță și de expunere la seism IV căreia îi corespunde factorul de importanță  $\gamma=0,80$ .
- În ceea ce privește adâncimea de îngheț, NP 112-2014 prevede pentru această zonă valoarea de 0,80 - 0,90 m.

Pentru redactarea acestui raport de expertiză tehnică au fost avute în vedere planșele, cu releveul structurilor existente și planul de situație, întocmite de către S.C. Alice Florean Arhitectură S.R.L., studiul geotehnic întocmit de către S.C. GEOGNOZIS S.R.L., precum și observațiile efectuate la fața locului.

### 2. SITUAȚIA ACTUALĂ A CLĂDIRILOR EXPERTIZATE

Pe amplasamentul în studiu există mai multe obiective care se doresc a se desființa, în vederea eliberării amplasamentului pentru construirea Spitalului Regional de Urgență Cluj.

Magazia de muniție #1 are regim de înălțime P cu structura de rezistență alcătuită din:

- Fundații continue din beton sub pereți, cu adâncimea de fundare de

aproximativ 70 cm.

- Pereți din bolțari de beton.
- Planșeu de beton armat peste parter.
- Acoperiș de tip terasă.



Magazia de muniție #2 are regim de înălțime P cu structura de rezistență alcătuită din:

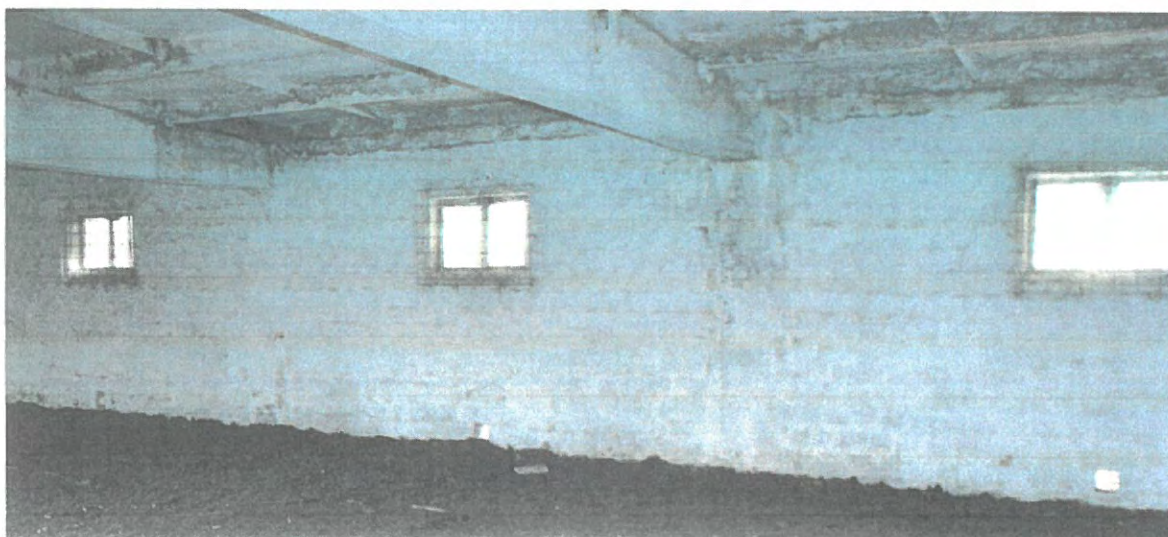
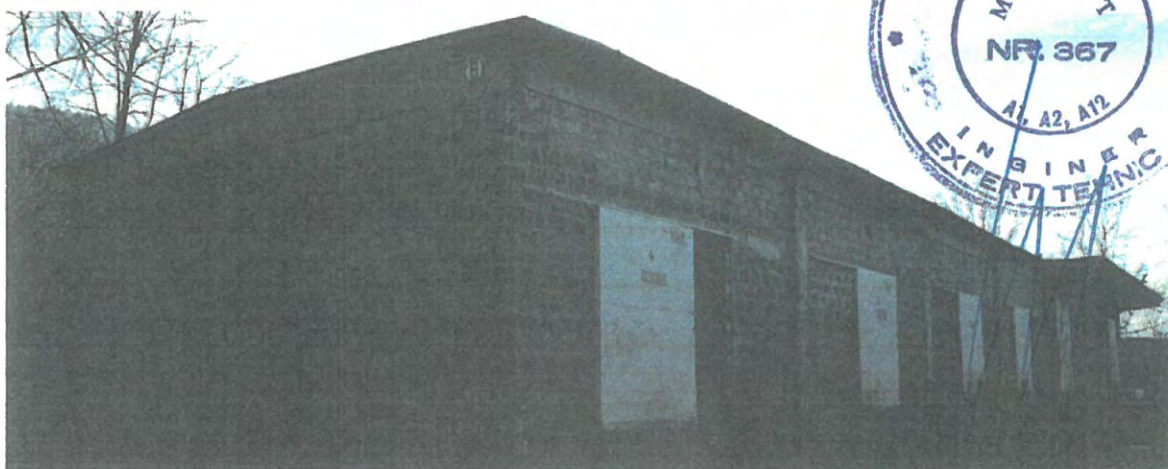
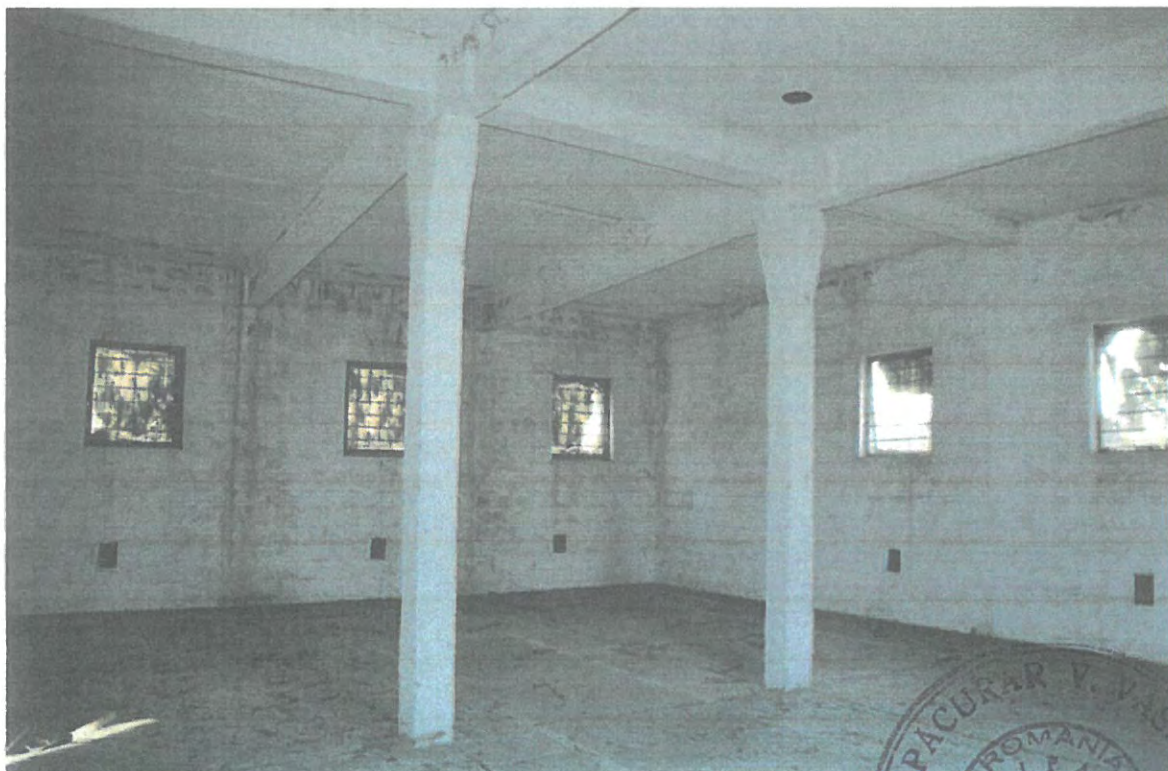
- Fundații continue din beton sub pereți, cu adâncimea de fundare de aproximativ 70 cm.
- Pereți din bolțari de beton.
- Planșeu de beton armat peste parter.
- Acoperiș de tip terasă.



Magazia de muniție #3 și #4, construite una în prelungirea celeilalte, au regim de înălțime P cu structura de rezistență alcătuită din:

- Fundații continue din beton sub pereți, cu adâncimea de fundare de cuprinsă între 75+80 cm.
- Cadre de beton armat
- Pereți perimetrali din bolțari de beton.
- Planșeu de beton armat peste parter.
- Acoperiș de tip terasă, din elemente prefabricate de beton armat.







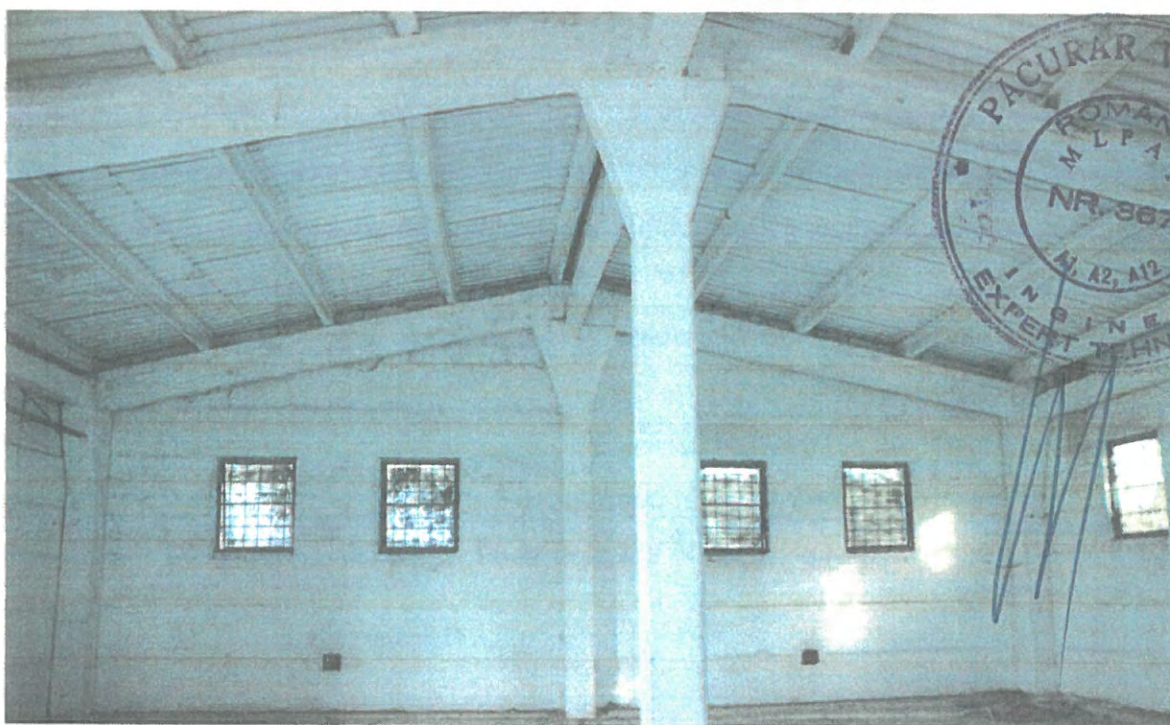


Magazia de muniție #5 și #6, construite una în prelungirea celeilalte, au regim de înălțime P cu structura de rezistență alcătuită din:

- Fundații continue din beton sub pereți, cu adâncimea de fundare de aproximativ 30 cm, cu contraforți cu adâncimea de fundare de aproximativ 80 cm.
- Cadre de beton armat.
- Pereți perimetrali din bolțari de beton.
- Planșeu de beton armat peste parter.
- Acoperiș de tip terasă, din elemente prefabricate de beton armat.









Magazia de muniție #7 are regim de înălțime P cu structura de rezistență alcătuită din:

- Fundații continue din beton sub pereți, cu adâncimea de fundare de aproximativ 40 cm.
- Pereți din zidărie de cărămidă.
- Planșeu de beton armat peste parter.
- Acoperiș de tip șarpantă din lemn, cu învelitoare din țigă.





Cabina de comandă are regim de înălțime D cu structura de rezistență alcătuită din:

- Fundații continue din beton sub pereți.
- Pereți din zidărie de cărămidă.
- Planșeu de beton armat peste parter.
- Acoperiș de tip terasă.

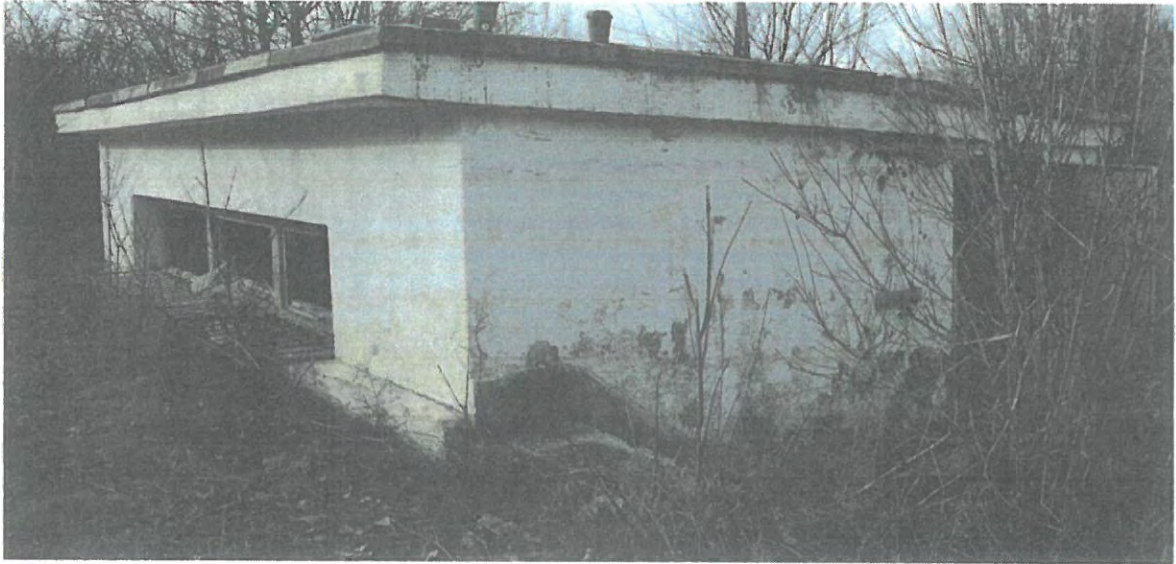




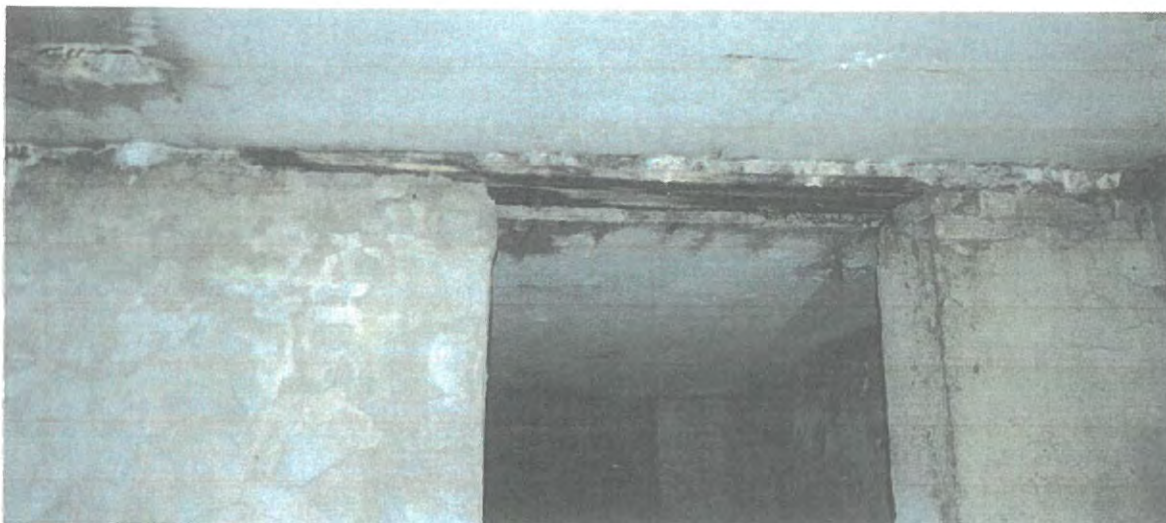
Cabina de comandă+adăpost A.L.A. are regim de înălțime D, cu structura de rezistență alcătuită din:

- Fundații continue din beton sub pereți.
- Pereți din zidărie de cărămidă pe zona cabinei și de beton armat la adăpostul A.L.A.
- Planșeu de beton armat peste parter.
- Acoperiș de tip terasă.



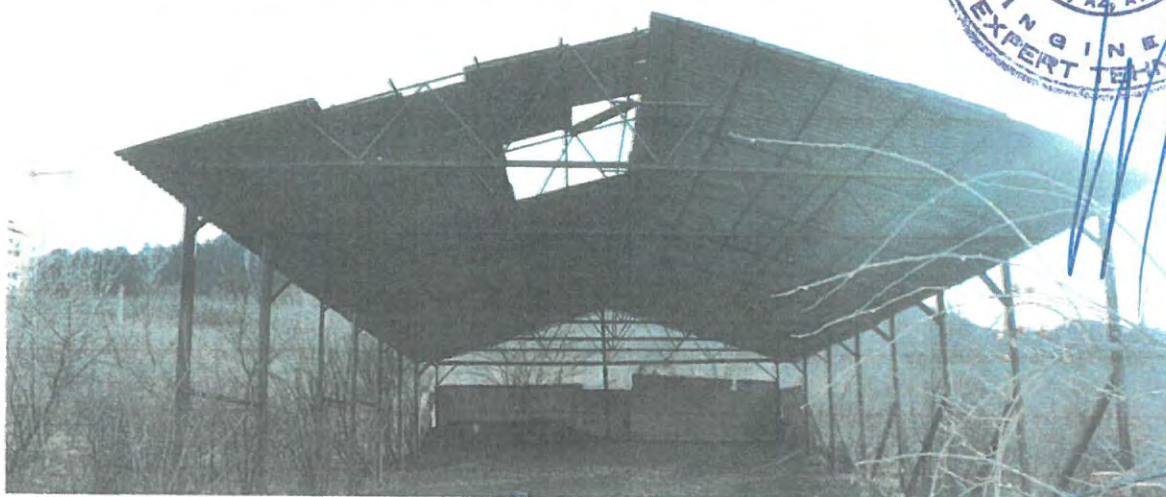


PECUNAR V. VASILE  
ROMANIA  
M. L.P.A.T.  
NR. 367  
A1, A2, A12  
INGINER  
EXPERT TEHNIC



Șopronul metalic are regim de înălțime P cu structura de rezistență alcătuită din:

- Fundații izolate din beton sub stâlpi, cu adâncimea de fundare de aproximativ 60 cm.
- Cadre metalice.
- Învelitoare din plăci ondulate de azbociment.





Anexa #1 are regim de înălțime S cu structura de rezistență alcătuită din:

- Fundații continue din beton sub pereți.
- Pereți din zidărie de cărămidă și de beton.
- Planșeu pe structură din lemn peste parter.
- Acoperiș de tip terasă.



Anexa #2 are regim de înălțime P cu structura de rezistență alcătuită din:

- Fundații continue din beton sub pereți.
- Pereți din zidărie de cărămidă.
- Planșeu pe structură din lemn peste parter.
- Acoperiș de tip șarpantă, cu învelitoare din plăci ondulate de azbociment.





Anexa #3 are regim de înălțime P cu structura de rezistență alcătuită din:

- Fundații continue din beton sub pereți.
- Pereți din zidărie de cărămidă.
- Planșeu pe structură din lemn peste parter.
- Acoperiș de tip șarpantă, cu învelitoare din plăci ondulate de azbociment.



Anexa #4 are regim de înălțime P cu structura de rezistență alcătuită din:

- Fundații continue din beton sub pereți.
- Pereți din zidărie de cărămidă.
- Planșeu pe structură din lemn peste parter.
- Acoperiș de tip șarpantă, cu învelitoare din plăci ondulate de azbociment.



Anexa #5 are regim de înălțime P cu structura de rezistență alcătuită din:

- Fundații continue din beton sub pereți.
- Pereți din bolțari de beton.
- Planșeu de beton armat peste parter.
- Acoperiș de tip terasă.



Poligonul de tragere are regim de înălțime P cu structura de rezistență alcătuită din:

- Fundații continue din beton sub pereți.
- Cadre metalice.
- Parțial pereți din tablă.
- Acoperiș de tip șarpantă.



Turnul de gardă #2 este o structură realizată integral metalic, cu închideri din tablă și scară de acces metalică.



Turnul de gardă #3 este o structură realizată integral metalic, cu închideri din tablă și scară de acces metalică.



Turnul de gardă #4 este o structură realizată integral metalic, cu închideri din tablă și scară de acces metalică.



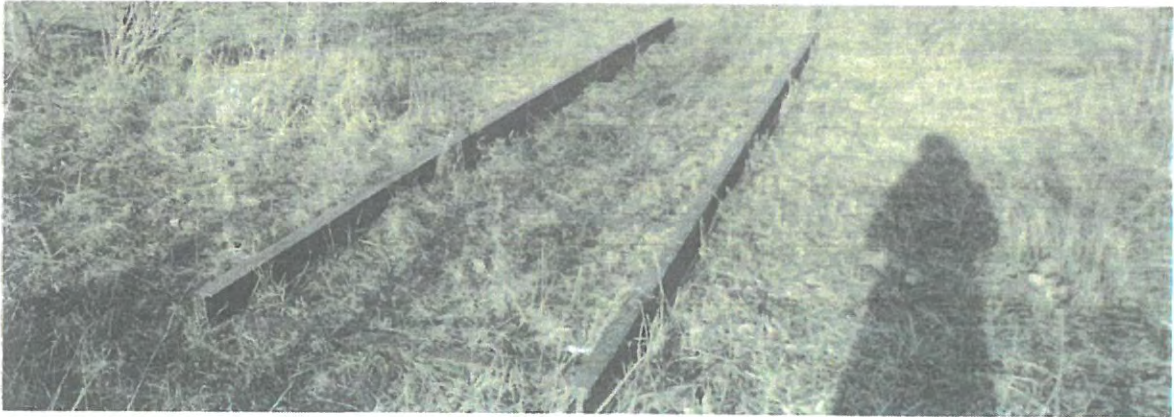
Pe amplasament mai există numeroase obiecte, și anume: schelet seră metalică, o firdă dezafectată, elemente de zidărie, beton, șine de tren, diferite structuri metalice, panouri de afișaj, containere, etc.

Fotografii cu diferite obiecte existente pe amplasament:













De asemenea pe amplasament mai există diferite elemente de trotuar, elemente rămase de la împrejuriri, vegetație și arbuști, precum și numeroase structuri îngropate (tranșee, lăcașuri de tragere, etc).





INGINER VASILE  
NR. 367  
A1, A2, M2  
INGINER  
EXPERT TEHNIC







La cererea beneficiarului se dorește demontarea completă a tuturor construcțiilor și obiectelor existente, în vederea eliberării întregului amplasament pentru realizarea obiectivului Spitalului Regional de Urgență Cluj.

### **3. CONSTATĂRI, OBSERVAȚII ȘI RECOMANDĂRI**

#### **3.1. Analiza vizuală a stării structurilor și încadrarea lor în clasa de risc seismic:**

În urma investigațiilor și observațiilor întreprinse de colectivul de expertizare la construcțiile și obiectele studiate au fost constatate următoarele:

- Fundațiile au adâncime de fundare necorespunzătoare.

- Pereții din zidărie sunt degradați pe suprafețe extinse datorită adâncimii necorespunzătoare de fundare, precum și a infiltrațiilor de apă.
- Toate elementele metalice sunt puternic afectate de coroziune.
- Elementele de beton armat prezintă numeroase degradări, stratul de acoperire al armăturilor cu beton căzut.
- Elementele din lemn sunt puternic degradate datorită infiltrațiilor de apă și a lipsei intervențiilor de întreținere.
- Învelitoarea, jgheaburile și burlanele, finisajele și tâmplăriile sunt degradate în totalitate.
- Construcțiile expertizate au avut o comportare slabă în timp, datorită modalității de execuție și a materialelor utilizate, precum și a infiltrațiilor de apă și a lipsei intervențiilor de întreținere în timp.
- Pe amplasament există numeroase obiecte parțial dezafectate, degradate, diferite structuri îngropate.
- Construcțiile și obiectele existente pe amplasament nu mai corespund cerințelor actuale ale beneficiarului.
- **Construcțiile expertizate se consideră în clasa de risc seismic I, din care fac parte construcțiile cu risc ridicat de prăbușire la cutremurul de proiectare corespunzător stării limită ultime.**

În urma celor prezentate mai sus demontarea completă a construcțiilor și obiectelor existente este pe deplin justificată.

### 3.2. Recomandări pentru realizarea lucrărilor propuse:

Toate lucrările de demontare vor fi executate îngrijit, de sus în jos, cu evitarea producerii unor eventuale accidente.

La realizarea lucrărilor de demontare vor fi respectate toate normativele în vigoare cu privire la executarea unor astfel de lucrări și se vor lua toate măsurile cu privire la asigurarea normelor de protecție a muncii și de prevenire a incendiilor.

În momentul executării lucrărilor de dezafectare a structurilor îngropate este posibil să fie găsite și altele care nu au fost observate la vizita în teren. Toate aceste structuri vor fi dezafectate integral.

## **4. CONCLUZII GENERALE**

În urma analizelor și verificărilor efectuate, precum și din studiul documentelor avute la dispoziție au rezultat următoarele:



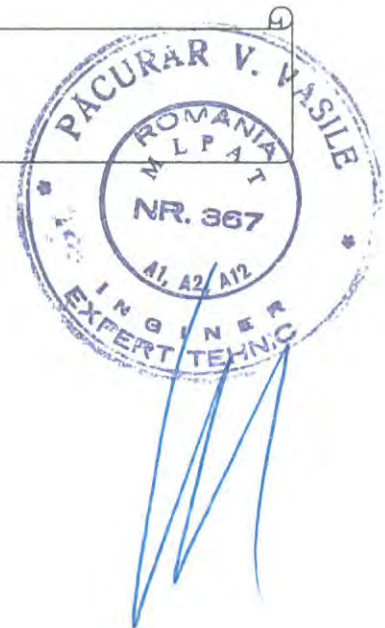
4.1. Construcțiile și obiectele expertizate au avut o comportare slabă în timp, iar demontarea lor este pe deplin justificată.

4.2. Toate lucrările vor fi executate îngrijit, de sus în jos, cu evitarea producerii unor accidente.

4.3. Se vor lua toate măsurile necesare cu privire la asigurarea normelor de protecție a muncii și de prevenire a incendiilor.


**Având în vedere cele prezentate mai sus, se apreciază că, lucrările dorite de către beneficiar sunt posibil a fi realizate, cu condiția respectării tuturor indicațiilor și recomandărilor din prezenta expertiză tehnică.**

EXPERT TEHNIC  
Prof.dr.ing. Vasile Păcurar



MIPAI  
DCLP  
MIPAI  
MIPAI

MINISTERUL LUCRARIILOR PUBLICE SI AMENAJARII TERITORIULUI



00 00 00 00 00 04 00 00

**PĂCURAR V VASILE**

1940

ING. CONSTRUCTOR

EXPERT TEHNIC

REZISTENȚĂ ȘI STABILITATE LA SOLICITĂRI STATICE, DINAMICE ȘI SEISMICE (A1, A2, A3)

MINISTERUL LUCRARIILOR PUBLICE SI AMENAJARII TERITORIULUI


SE AFINEA DOMNUL **PĂCURAR V VASILE**

1940

BĂRBESII - JUDEȚUL MUREȘ

ING. CONSTRUCTOR

DIRECTOR GENERAL



367

7.42.1993

EXPERT TEHNIC

CONSTRUCȚII CIVILE, INDUSTRIALE ȘI AGRICOLE, CU STRUCTURĂ ÎN BETON, BETON ARMAT, ZIDĂRIE ȘI METAL (A1, A2), CONSTRUCȚII MINIERE (A3)

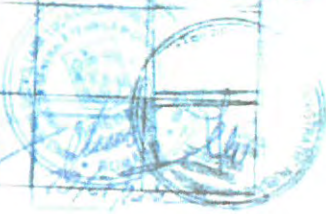
REZISTENȚĂ ȘI STABILITATE LA SOLICITĂRI STATICE, DINAMICE ȘI SEISMICE (A1, A2, A3)

367

Prelungit atestarea până la 07.12.2012

MIP 7 DIRECTOR

Ing. ALEXANDRU CONSTANTIN



LEGITIMATIE



**Geognozis S.R.L.**



**Studii geotehnice  
de încredere**

**Str. Fântânele nr. 1/33,  
400327, Cluj-Napoca**

**Tel. 0744.473.102**

**e-mail: geognozis@yahoo.com**

## **Studiu geotehnic**

**Nr. 38/2018**

**Eliberare amplasament în vederea  
realizării obiectivului Spitalului  
Regional de Urgență Cluj**

**Str. Avram Iancu, nr. 370-374,  
407280, Florești, jud. Cluj**

**Beneficiar:**

**Consiliul județean Cluj**

**Proiectant general:**

**Alice Florean Arhitectură SRL**

# FIȘA PROIECTULUI STUDIU GEOTEHNIC

în faza: PT

Numărul **38/2018**,  
din data de **24.01.2018**

Denumirea lucrării:

**Eliberare amplasament în vederea realizării obiectivului Spitalului  
Regional de Urgență Cluj**

Amplasament:

**str. Avram Iancu, nr. 370-374, 407280, Florești, jud. Cluj**

Beneficiar:

**Consiliul județean Cluj**

Proiectant general:

**Alice Florean Arhitectură SRL**

Elaborator studiu geotehnic:

**S.C. GEOGNOZIS S.R.L.**

str. FÂNTÂNELE nr. 1, ap. 33  
400327 Cluj-Napoca

mobil. 0744.473.102  
fax. 0264.582.248

C.U.I. -16239005 R.C. J12/958/2004

IBAN:

RO 60 BTRL 0130 1202 9047 13XX Banca Transilvania,  
RO 77 INGB 0000 9999 0139 8653 ING Bank  
RO 62 TREZ 2165 069X XX01 4022, Trezoreria Cluj

**SEMNĂTURA**

Întocmit: inginer geolog **Eugen-Sorin DAN**





S.C. **Geognosis** S.R.L.  
str. FÂNTÂNELE nr. 1 ap.33 CLUJ - NAPOCA

## **BORDEROU**

### **STUDIU GEOTEHNIC**

**38/2018**

faza de proiectare: PT

### **Eliberare amplasament în vederea realizării obiectivului Spitalului Regional de Urgență Cluj**

**Str. Avram Iancu, nr. 370-374, 407280, Florești, jud. Cluj**

Beneficiar:

**CONSILIUL JUDEȚEAN CLUJ**

#### A. PIESE SCRISE

- |                                  |        |
|----------------------------------|--------|
| 1. Fișa Proiectului              | pag. 2 |
| 2. Borderou                      | pag. 3 |
| 3. Referatul studiului geotehnic | pag. 4 |
| 4. Anexe:                        |        |

#### B. PIESE DESENATE

- |   |      |
|---|------|
| 4.2. Amplasarea sondajulelor, adâncimi fundare            | 1/GT |
| 4.3. Fișa forajului de investigare a terenului de fundare | B1   |



S.C. **Geognozis** S.R.L.

str. Fântânele nr. 1 ap.33, 400327 CLUJ-NAPOCA

mobil:0744.473.102,fax:0264.582.248,

e-mail: geognozis@yahoo.com

## **REFERATUL STUDIULUI GEOTEHNIC, nr. 38/2018**

privind amplasamentul:

Str. Avram Iancu, nr. 370-374, 407280, Florești, jud. Cluj

**Beneficiar: CONSILIUL JUDEȚEAN CLUJ**

### **0. Date generale**

Prezentul Studiu, înregistrat cu numărul 38/2018 la S.C. GEOGNOZIS S.R.L. a fost comandat în vederea executării pe amplasament a proiectului: Eliberare amplasament în vederea realizării obiectivului Spitalului Regional de Urgență Cluj, și a cuprins observații pe teren, completate cu lucrări pe teren și laborator, precum și informare la birou, prin studierea unor norme și documentații geologice.

Lucrările de teren au cuprins:

- un foraj geotehnic manual cu diametrul de 2 inch.
- 14 puțuri de dezvelire a fundației imobilelor existente.
- prelevarea probelor pentru analiza pământurilor.

La baza întocmirii prezentului raport au stat următoarele normative și standarde:

NP 112-14: Normativ pentru proiectarea și executarea lucrărilor de fundații directe la construcții

P 100/1-2013: Normativ pentru proiectarea antiseismică a construcțiilor

NP 126-2010: Normativ de execuție pentru construcții fundate pe pământuri cu umflări și contracții mari.

NP 074/2014. Normativ privind documentațiile geotehnice pentru construcții

3949/1-71 Geologie tehnică. Terminologie

3950-81. Geotehnică. Terminologie, simboluri și unități de măsură

3414-69. Geologie tehnică și geotehnică. Hărți și secțiuni Indici, culori, semne convenționale.

8016-84: Hidrogeologie. Semne și culori convenționale

4621-91: Hidrogeologie. Terminologie.

3684-71. Scara intensităților seismice

6054-77. TEREN DE FUNDARE. Adâncimi maxime de îngheț. Zonarea teritoriului RSR.

1242/1-89: TEREN DE FUNDARE. Principii generale de cercetare. (informativ, abrogat)  
1242/3-76. TEREN DE FUNDARE. Cercetări geotehnice prin sondaje deschise.  
1242/4-85. TEREN DE FUNDARE. Cercetări geotehnice prin foraje executate în pământuri.  
1243-88. TEREN DE FUNDARE. Clasificarea și identificarea pământurilor. (informativ, abrogat)  
1913/1-82. TEREN DE FUNDARE. Determinarea umidității.  
1913/2-76. TEREN DE FUNDARE. Determinarea densității scheletului pământurilor.  
1913/3-76. TEREN DE FUNDARE. Determinarea densității pământurilor.  
1913/4-86. TEREN DE FUNDARE. Determinarea limitelor de plasticitate.  
1913/5-85. TEREN DE FUNDARE. Determinarea granulozității.  
3300/1-85: TEREN DE FUNDARE. Principii generale de calcul  
3300/2-85: TEREN DE FUNDARE: Calculul terenului de fundare în cazul fundării directe  
SR EN ISO 14688-1:2004. Cercetări și încercări geotehnice. Identificarea și clasificarea pământurilor. Partea 1: Identificare și descriere.  
SR EN ISO 14688-2:2005. Cercetări și încercări geotehnice. Identificarea și clasificarea pământurilor. Partea 2: Principii de clasificare.

## 1. Date introductive

### 1.1. Localizarea amplasamentului.

Suprafața pe care se va executa obiectivul se găsește în Florești, lângă Cazarma Armatei.

### 1.2. Geomorfologia perimetrului

Terenul studiat se găsește pe pod de terasă.

Accidente morfologice naturale sau antropice: nu sunt.

### 1.3. Elemente de hidrologie și hidrogeologie.

#### A. Cadrul hidrologic

Perimetrul cercetat se găsește în bazinul hidrografic al râului Someș, afluent Someșul Mic, mal drept.

#### B. Circulația generală a apei subterane

Regimul apelor subterane este permanent și cuprinde freatic.

#### C. Prezența apei în forajele executate

Apa subterană nu apare în sondaje.

## 2. Geologia perimetrului

### 2.1. Vârsta formațiunilor de pe amplasament

Roca de bază este de vârstă eocen și cuprinde depozite de calcare. Roca de bază nu a fost interceptată în foraje.

Formațiunea acoperitoare cuprinde aluviuni de vârstă cuaternară. Formațiunea acoperitoare este remaniată peste roca de bază.

## 2.2. Tectonica regiunii și seismicitatea.

Perimetrul nu a suferit influențe tectonice de amploare, fiind încadrat la zona stabilă tectonic. Fenomenul diapir nu este prezent.

Sub aspect seismic, zona este pasivă. Intensitatea seismică ce caracterizează zona este cea de grad VI, scară MSK, în conformitate cu STAS 3684-71, amplasamentul aparținând zonei de intensitate 6, în baza SR 11.100/1-93.

În ceea ce privește proiectarea seismică, Normativul P 100/1-2013 indică:

-Zona de calcul seismic F, caracterizată prin  $a_g=0,10g$ .

## 2.3. Litologia caracteristică a terenului cercetat.

Sucesiunea litologică pe amplasament cuprinde:

### **Sondaj S15**

-0,00-0,30: sol vegetal

-0,30-0,90: argilă PUCM

-0,90-1,50: argilă prăfoasă, cafenie, tare

-1,50-1,80: nisip cafeniu, îndesat

-1,80-3,00: pietriș cu nisip

## 3. Caracterizarea geologo-tehnică

### 3.1. Terenul de fundare

Terenul de fundare este argilă prăfoasă, tare, cafenie, pentru obiectivele tip subsol (adăpost, bazin), dar pentru majoritatea clădirilor, este argilă PUCM, deoarece au fundații de maxim 80cm, minim 40cm.

Adâncimea de îngheț, conform STAS 6054-77 este:  $H_i= 90$  cm.

### 3.2. Situația existentă, stabilitate și portanță

Imobilele din vecinătate/apropiere nu prezintă degradări, fiind fondate de regulă la -1,0m, pentru depășirea adâncimii de îngheț.

Adâncimile de fundare la obiectivele indicate de proiectantul general sunt prezentate în capitolul de concluzii.

Amplasamentul nu pune probleme de stabilitate generală sau locală (nu sunt fenomene geodinamice latente, active sau potențiale).

$\bar{P}_{amb} = 330$  kPa (valoare de bază, fără corecții pentru Df și B, conform NP 112-14, anexa A).

#### 4. Concluzii

Amplasamentul pune probleme tehnice din cauza terenului de fundare, care este de regulă de tip PUCM, cauza degradărilor, și mai ales a disolării unor trotuare.

Fundațiile obiectivelor cercetate sunt din beton, stare semi-bună (au rezistență încă bună la demolare), și cotele de fundare variază între -0,40m și -0,80m. Obiectivele demisol sau subsol au minim -0,35m de la pardoseala interioară. Mai jos sunt cotele identificate:

-anexa 2 are o fundație din beton, Df=-0,40m. Lângă anexa 2 apare un șopron din căcămidă parțial prăbușit, care are o fundație din beton, Df=-0,50m.

-Bazinul din vecinătatea Anexei 2 are planșeul prăbușit, Df=-1,70m.

-Cabina de comandă cu adăpost ALA are o fundație din beton, Df=-0,40m de la pardoseală.

-Cabina de comandă de lângă șopron are o fundație din beton, Df=-0,35m de la pardoseală.

-Șopronul metalic sprijină pe fundații izolate, încastrate Df=-0,60m.

-anexa 5 are o fundație din beton, Df=-0,40m.

-Magazia muniție #1 are fundație din beton, Df=-0,70m

-Magazia muniție #2 are fundație din beton, Df=-0,70m

-Magazia muniție #3 și #4: fundații din beton, Df=-0,8m corp Vest,  
Df=-0,75m corp Est

-Magazia muniție #5 (singura cu rampă) are fundație din beton,  
Df=-0,8m la contraforți, -0,30m la pereți

-Magazia muniție #6 are fundație din beton, Df=-0,50m

-Magazia muniție #7 are fundație din beton, Df=-0,40m

Conform NP 074/2014, Normativul privind documentațiile geotehnice pentru construcții, categoria geotehnică aferentă amplasamentului str. Avram Iancu, nr. 370-374, 407280, Florești, jud. Cluj ce face obiectul studiului geotehnic nr. 38/2018 elaborat de Geognosis SRL este următoarea:

2.1	Condiții de teren: teren dificil	6 p
2.2	Condiții hidrogeologice: fără epuizmente.	1 p
2.3	Clasificarea construcției: importanță normală	3 p
2.4	Vecinătăți: fără risc	1 p
	Risc seismic	1 p
	<b>TOTAL</b>	<b>11 p</b>

**CATEGORIA GEOTEHNICĂ 2, risc geotehnic moderat, generată de prezența PUCM.**

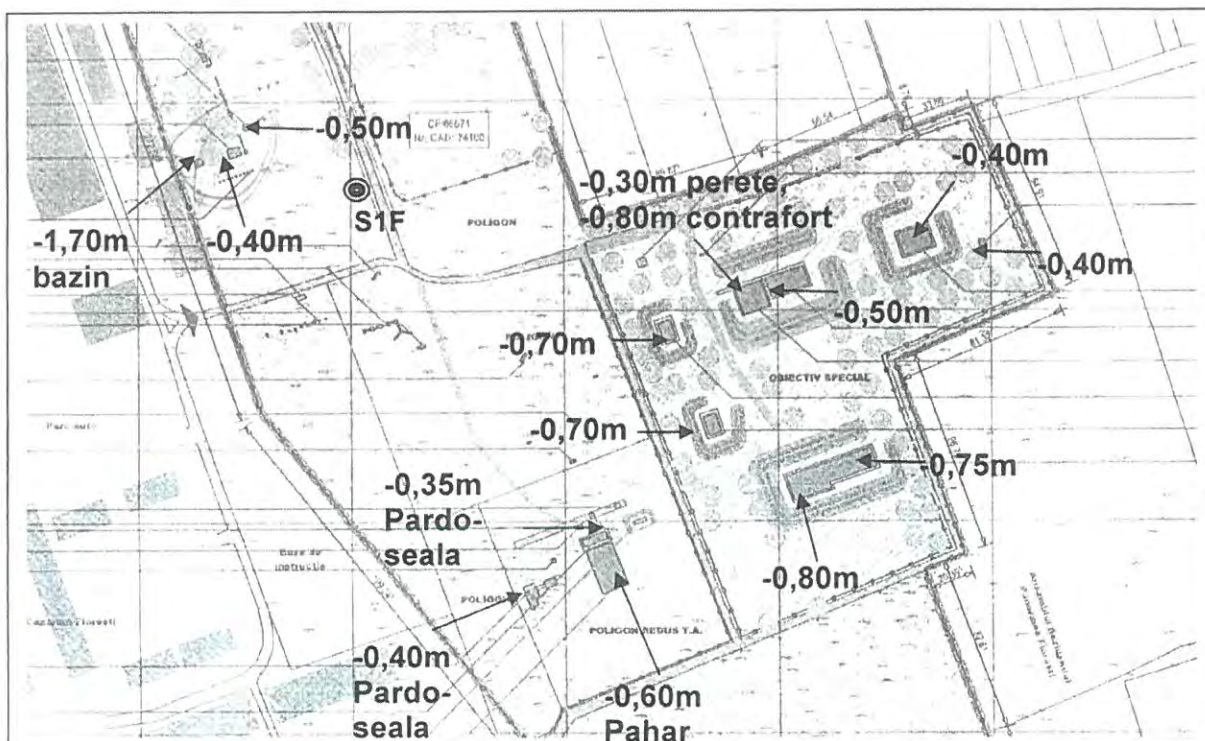
**Întocmit**  
**Ing. Geolog Ovidiu Ionescu**

*Ionescu*

**Verificat intern**  
**Ing. geolog Eugen-Sorin DAN**







Pahar  
la  
șopron



**Geognozis** S.R.L.

Str. Fântânele nr. 1/33, Cluj-Napoca



STUDIU GEOTEHNIC

Str. Avr. Iancu, nr. 370-374, 407280, Florești, jud. Cluj  
beneficiar: CONSILIUL JUDEȚEAN CLUJ

Întocmit	Numele și prenumele	Semnătura	Scara:	AMPLASAREA SONDAJELOR	Proiect:
	ing. Eugen-Sorin Dan		N/A		38/2018
			Data: 24.01.2018		Planșa:
					1/GT



S.C. **Geognosis** S.R.L.  
str. FĂNTĂNELE nr. 1 ap.33, CLUJ-NAPOCA  
tel 0744-473102

**FIȘA SINTETICĂ A SONDAJULUI GEOTEHNIC S 15F**  
Conform NP 074/2014

Proiect nr. 38/2018,  
Anexa B15

Amplasament

\_str. Avram Iancu, nr. 370-374, 407280, Florești, jud. Cluj\_

Poziția sondajului conform plan 1/GT  
Cota terenului în dreptul sondajului N/A

Început la data 24.01.2018  
Terminat la data 24.01.2018

Caracterizarea pământului din strat	Coloana lito- logică	Adâncime forată scara 1:100 1 diviziune=10 cm		Prezența apei, Umidități	Proba	Granulometric					Wp	Ip	Ic	γ	n	e	Sr	φ	c	OBSERVAȚII		
		Adânci- mea	Grosime strat			Argila .002 %	Praf .063 %	Nisip 2mm %	Pietriș 63mm %	Bolovanțiș %												
SOL VEGETAL		0,30	0,30	FĂRĂ APĂ	Nr 1	27.0	67.2	5.8	0.0	0.0	44.9	23.6	18.5	0.97	17.5	46.7	0.88	0.74	15	31		
ARGILĂ PUCM		0,90	0,60																			
ARGILĂ PRĂFOASĂ, CAFENIE, TARE		1,50	0,60																			
NISIP CAFENIU, CU PIETRIȘ, ÎNDESAT		1,80	0,30																			
PIETRIȘ CU NISIP		3,00	1,20																			



*[Signature]*

ÎNTOCMIT

## FOAIE DE CAPĂT

---

Beneficiar:	<b>Unitatea Administrativ Teritorială Județul Cluj</b> <b>Consiliul Județean Cluj</b> Dorobanților, nr 106, CP. 400609, Cluj-Napoca, jud. Cluj, România Tel. +40 372 64 00 00 fax. +40 372 64 00 70 E-mail: <a href="mailto:infopublic@cjcluj.ro">infopublic@cjcluj.ro</a> , <a href="mailto:cjc@cjcluj.ro">cjc@cjcluj.ro</a> , Web: <a href="https://www.cjcluj.ro/">https://www.cjcluj.ro/</a> CUI 4288110
Denumire proiect:	<b>Casare și desființare imobile în vederea eliberării amplasamentului pentru obiectivul “Spitalul Clinic Regional de Urgență Cluj”</b>
Amplasament:	<b>Comuna Florești</b> Strada Avram Iancu nr 370-374, 407280 Florești, jud. Cluj
Contractul de prestări servicii:	<b>Nr. 37869 / 226 din 21.12.2017</b>
Proiectant:	<b>Alice Florean Arhitectură SRL</b> Grădinarilor 33, Sânnicoara, com. Apahida, jud. Cluj Tel: +40742180018, E-mail: <a href="mailto:alice.florean@yahoo.com">alice.florean@yahoo.com</a> Web: <a href="http://aliceflorean.ro/">http://aliceflorean.ro/</a> CUI: RO 36042767; Nr. înreg. Reg.Com: J12/1837/2016 Director: Arh. Alice Florean
Faza:	<b>D.T.A.D.</b> <b>D.T.O.E.</b>
Data elaborare documentație:	februarie 2018

## LISTĂ DE SEMNĂTURI

---

Proiectant General

**Alice Florean Arhitectură SRL**

Arh. Alice Florean, șef de proiect

Arh. Bogdan Avram, proiectant



## BORDEROU GENERAL

### PĂRȚI SCRISE:

Lista semnăturilor  
 Borderou General  
 Certificat de Urbanism nr. 792 din 02.08.2017 eliberat de Primăria Florești  
 Extras Carte Funciară nr. 124154 din 18.07.2017  
 Ridicare topografică cu viză A.C.P.I. nr. 121385 din 13.07.2017  
 Actul administrativ al Agenției pentru Protecția Mediului Cluj nr. 25812/2017  
 Memoriu tehnic faza D.T.A.D.+D.T.O.E.  
 Formularul DG - Devizul General  
 Grafic de execuție  
 Expertiza Tehnică nr 38/2018, Prof.Dr.ing. V. Păcurar  
 Studiu Geotehnic nr 38/2018, Geognozis SRL  
 Fișa mijlocului fix

### PĂRȚI DESENATE:

#### Încadrare în zonă

Arh-Gnr-01	Plan de încadrare în zonă	1:15000	297x420 mm
Arh-Gnr-02	Plan de situație	1:3000	420x594 mm

#### Organizare de șantier

Arh-Gnr-03	Plan de situație organizare de șantier	1:3000	420x594 mm
Arh-Gnr-04	Plan organizare de șantier	1:750	420x594 mm

#### Magazie de muniție #1

Arh-1-01	Plan parter	1:100	297x420 mm
Arh-1-02	Plan învelitoare	1:100	297x420 mm
Arh-1-03	Secțiuni	1:100	297x420 mm
Arh-1-04	Fațade	1:100	297x420 mm
Arh-1-05	Documentație fotografică		297x420 mm

#### Magazie de muniție #2

Arh-2-01	Plan parter	1:100	297x420 mm
Arh-2-02	Plan învelitoare	1:100	297x420 mm

Arh-2-03	Secțiuni	1:100	297x420 mm
Arh-2-04	Fațade	1:100	297x420 mm
Arh-2-05	Documentație fotografică		297x420 mm
<b>Magazie de muniție #3 #4</b>			
Arh-3-01	Plan parter	1:100	297x650 mm
Arh-3-02	Plan învelitoare	1:100	297x650 mm
Arh-3-03	Secțiuni	1:100	297x650 mm
Arh-3-04	Fațade	1:100	297x420 mm
Arh-3-05	Documentație fotografică		297x420 mm
<b>Magazie de muniție #5</b>			
Arh-4-01	Plan parter	1:100	297x420 mm
Arh-4-02	Plan învelitoare	1:100	297x420 mm
Arh-4-03	Secțiuni	1:100	297x420 mm
Arh-4-04	Fațada sud-est, Fațada nord-vest	1:100	297x420 mm
Arh-4-05	Fațada sud-vest, Fațada nord-est	1:100	297x420 mm
Arh-4-06	Documentație fotografică		297x420 mm
<b>Magazie de muniție #6</b>			
Arh-5-01	Plan parter	1:100	297x420 mm
Arh-5-02	Plan învelitoare	1:100	297x420 mm
Arh-5-03	Secțiuni	1:100	297x420 mm
Arh-5-04	Fațada sud-est, Fațada nord-vest	1:100	297x420 mm
Arh-5-05	Fațada sud-vest, Fațada nord-est	1:100	297x420 mm
Arh-5-06	Documentație fotografică		297x420 mm
<b>Magazie de muniție #7</b>			
Arh-6-01	Plan parter	1:100	297x420 mm
Arh-6-02	Plan învelitoare	1:100	297x420 mm
Arh-6-03	Secțiuni	1:100	297x420 mm
Arh-6-04	Fațada sud-vest, Fațada nord-est	1:100	297x420 mm
Arh-6-05	Fațada nord-vest, Fațada sud-est	1:100	297x420 mm
Arh-6-06	Documentație fotografică		297x420 mm
<b>Cabină de comandă</b>			
Arh-7-01	Planuri	1:100	297x420 mm
Arh-7-02	Secțiuni	1:100	297x420 mm
Arh-7-03	Fațade	1:100	297x420 mm
Arh-7-04	Documentație fotografică		297x420 mm
<b>Cabină de comandă + adăpost A.L.A.</b>			
Arh-8-01	Plan demisol	1:100	297x420 mm
Arh-8-02	Plan învelitoare	1:100	297x420 mm
Arh-8-03	Secțiuni	1:100	297x420 mm
Arh-8-04	Fațada sud-est, Fațada nord-vest	1:100	297x420 mm
Arh-8-05	Fațada sud-vest, Fațada nord-est	1:100	297x420 mm
Arh-8-06	Documentație fotografică		297x420 mm
<b>Șopron metalic</b>			

Arh-9-01	Plan parter	1:100	297x420 mm
Arh-9-02	Plan învelitoare	1:100	297x420 mm
Arh-9-03	Secțiuni	1:100	297x420 mm
Arh-9-04	Fațada nord-vest, Fațada sud-est	1:100	297x420 mm
Arh-9-05	Fațada nord-est, Fațada sud-vest	1:100	297x420 mm
Arh-9-06	Documentație fotografică		297x420 mm
<b>Anexă #1</b>			
Arh-10-01	Planuri	1:100	297x420 mm
Arh-10-02	Secțiuni	1:100	297x420 mm
Arh-10-03	Fațade	1:100	297x420 mm
Arh-10-04	Documentație fotografică		297x420 mm
<b>Anexă #2</b>			
Arh-11-01	Planuri	1:100	297x420 mm
Arh-11-02	Secțiuni	1:100	297x420 mm
Arh-11-03	Fațade	1:100	297x420 mm
Arh-11-04	Documentație fotografică		297x420 mm
<b>Anexă #3</b>			
Arh-12-01	Planuri	1:100	297x420 mm
Arh-12-02	Secțiuni	1:100	297x420 mm
Arh-12-03	Fațade	1:100	297x420 mm
Arh-12-04	Documentație fotografică		297x420 mm
<b>Anexă #4</b>			
Arh-13-01	Planuri	1:100	297x420 mm
Arh-13-02	Secțiuni	1:100	297x420 mm
Arh-13-03	Fațade	1:100	297x420 mm
Arh-13-04	Documentație fotografică		297x420 mm
<b>Poligon de tragere</b>			
Arh-14-01	Planuri	1:100	297x420 mm
Arh-14-02	Secțiuni	1:100	297x420 mm
Arh-14-03	Fațade	1:100	297x420 mm
Arh-14-04	Documentație fotografică		297x420 mm
<b>Turn de gardă #1</b>			
Arh-15-01	Planuri	1:100	297x420 mm
Arh-15-02	Secțiune	1:100	297x420 mm
Arh-15-03	Fațade	1:100	297x420 mm
Arh-15-04	Documentație fotografică		297x420 mm
<b>Turn de gardă #2</b>			
Arh-16-01	Planuri	1:100	297x420 mm
Arh-16-02	Secțiune	1:100	297x420 mm
Arh-16-03	Fațade	1:100	297x420 mm
Arh-16-04	Documentație fotografică		297x420 mm
<b>Turn de gardă #3</b>			

Arh-17-01	Planuri	1:100	297x420 mm
Arh-17-02	Secțiune	1:100	297x420 mm
Arh-17-03	Fațade	1:100	297x420 mm
Arh-17-04	Documentație fotografică		297x420 mm
<b>Turn de gardă #4</b>			
Arh-18-01	Planuri	1:100	297x420 mm
Arh-18-02	Secțiune	1:100	297x420 mm
Arh-18-03	Fațade	1:100	297x420 mm
Arh-18-04	Documentație fotografică		297x420 mm
<b>Bazin de apă</b>			
Arh-19-01	Plan. Secțiune	1:100	297x420 mm
Arh-19-02	Documentație fotografică		297x420 mm

Întocmit,

Arh. Alice Florean

SC ALICE FLOREAN ARHITECTURĂ SRL



Data: februarie 2018



ROMANIA  
PRIMARIA COMUNEI FLORESTI  
Nr. 50978 din 13.07.2017

DUAT + Secretar  
Ka

23579

10. AUG. 2017

## CERTIFICAT DE URBANISM

NR. 792 din 02.08.2017

În scopul : **ELIBERARE AMPLASAMENT ÎN VEDEREA REALIZĂRII OBIECTIVULUI  
SPITALUL CLINIC REGIONAL DE URGENȚĂ CLUJ**

Ca urmare a cererii adresate de: **JUDEȚUL CLUJ** prin **PREȘEDINTE ALIN TIȘE** pentru **CONSILIUL JUDEȚEAN CLUJ CUI 4288110**, cu sediul în județul CLUJ, municipiul CLUJ-NAPOCA, Calea Dorobanților nr. 106.

Pentru imobilul - teren - situat în județul CLUJ, Com.FLORESTI, cod postal 407280 strada AVRAM IANCU, nr. 370-374 bl. - sc - et - ap- cu CF NR. 74100, CAD 74100, proprietari CONSILIUL JUDEȚEAN CLUJ  
Sau identificat prin plan de încadrare în zonă, plan de situație,

În temeiul reglementărilor Documentației de urbanism.

Faza P.U.G. FLOREȘTI aprobată cu hotărârea Consiliului Local nr. 06/11.01.2005, completat prin hotărârile ulterioare ale Consiliului Local Florești.

În conformitate cu prevederile legii nr 50/191 privind autorizarea executării lucrărilor de construcții, republicată, cu modificările și completările ulterioare.

### SE CERTIFICA

#### 1.REGIMUL JURIDIC

Terenul este situat în intravilanul comunei Florești, în afara perimetrului de protecție a valorilor istorice sau arhitecturale urbanistice.

Teren în administrarea CONSILIULUI JUDEȚEAN CLUJ, domeniu public

#### 2.REGIMUL ECONOMIC

FOLOSINȚA ACTUALĂ (conform CF) : **TEREN INTRAVILAN**

DESTINAȚIA ZONEI (CONFORM PUG) – **ZONE CU DESTINAȚIE SPECIALĂ (UNITATE MILITARĂ)**

CONFORM PUZ APROBAT CU HCL NR. 108 DIN 14.06.2011:

- UTR 1 – ZONĂ DESTINATE OBIECTIVELOR PUBLICE ( SPITALUL REGIONAL CLINIC DE URGENȚĂ
- UTR 2 – ZONĂ MIXTĂ DESTINATĂ OBIECTIVELOR CU FUNCȚIUNI COMPATIBILE COMPLEMENTARE SPITALULUI

#### UTILIZARI ADMISE (CONFORM PUZ)

SPITALUL CLINIC DE URGENȚE PENTRU UTR 1 – LOCUINȚE PENTRU MEDICI, DOTĂRI ȘI SERVICII SPECIFICE, HOTEL PENTRU VIZITATORI, SĂLI DE CONFERINȚE, COMERȚ, ALIMENTAȚIE PUBLICĂ ȘI ALTE FUNCȚIUNI COMPLEMENTARE COMPATIBILE CU FUNCȚIUNEA DE BAZĂ

#### FUNCȚIUNI INTERZISE (CONFORM PUZ)

ORICE FUNCȚIUNE ÎNAFARA FUNCȚIUNII DE BAZA PENTRU UTR 1

ORICE FUNCȚIUNE CARE ÎNTRA ÎN CONTRADIȚIE CU FUNCȚIUNILE PERMISE PENTRU UTR 2

#### 3.REGIMUL TEHNIC

##### UTR

Steren= 143.064 MP ( CF 74100 Florești)

Pentru UTR 1 – POT MAXIM – 80%; CUT MAXIM – 2,4%; REGIM DE ÎNĂLȚIME – 2S+P+6E

Pentru UTR 2 – POT MAXIM – 40%-70% în funcție de destinația construcției, CUT MAXIM – 1,2-2,4 în funcție de destinația construcției; REGIM MAXIM DE ÎNĂLȚIME 2S+P+6E

**NOTA:** Amplasarea obiectivelor in cadrul UTR 2 se va face pe baza de PUZ elaborat si aprobat conform prevederilor legale

**Zona cu dotari edilitare.**

**CARACTERISTICI ALE PARCELELOR-conform PUZ**

**AMPLASAREA CLADIRILOR**

**PENTRU UTR 1:** amplasarea cladirilor fata de limitele laterale ale parcelei se va face la minimum 10 m (jumătate din inaltimea constructiilor)

Amplasarea la drumul public DN1 E60 se va face cu respectarea zonelor de protectie

Amplasarea cladirilor in raport cu limita incintei se va face la 91 m

**PENTRU UTR 2:** amplasarea cladirilor se va face conform PUZ care urmeaza a fi elaborat

**AMPLASAREA CLADIRILOR UNELE FATA DE ALTELE PE ACEEASI PARCELA**

**PENTRU UTR 2:** se stabileste prin PUZ care urmeaza a fi aprobat

**CIRCULATII SI ACCESE**

**PENTRU UTR 1:**

1. Se va asigura legatura cu reseaua de circulatie majora prin doua accese carosabile separat: DN1 – E60 si prin reabilitarea drumurilor situate la sud de parcela. Se va prevedea realizarea unui heliport;

2. Accesul carosabil rezervat salvarii sau interventiilor de urgenta nu va intersecta aleile de acces carosabil pe personal si pacienti;

3. Se propune reglementarea accesului prin realizarea unei turbogiratii, care va soluiona accesul inclusiv pentru zonele adiacente, amenajarea unui acces din directia vest-est la limita vestica a parcelei, iar in etapa a doua realizarea unei supratraversari pe latura estica a incintei si a unei subtraversari in partea estica a acesteia. S-a rezervat o zona cu latimea de 50m din axul DN1 E 60, destinata realizarii unei benzi colectoare

In etapa de perspectivă se va realiza un al doilea acces prin reabilitarea si modernizarea drumului de camp aflat la sud de amplasament si care va asigura o legatura directa cu varianta ocolitoare a municipiului Cluj-Napoca si cu autostrada urbana

De asemenea, se va amenaja un spatiu special destinat heliportului.

4. Aleile carosabile din interiorul amplasamentului vor fi conformate dupa cum urmeaza:

- cu o banda de circulatie de 3,5 m latime pentru cele cu o lungime maxima de 10,0 m
- cu doua benzi de circulatie de 7 m latime pentru cele cu o lungime mai mare de 10 m

**PENTRU UTR 2:**

Se vor stabili prin PUZ care urmeaza a fi aprobat, prin corelare cu UTR 1

**STATIONAREA AUTOVEHICULELOR**

**PENTRU UTR 1** - Se va asigura cate un loc de parcare la 4 persoane angajate, cu un spor de 10%. Necesarul de pavaje se va asigura prin amenajarea unei parcuri si a unui parking subteran 2S prelungi sub cladirea spitalului.

**PENTRU UTR 2** - Se vor stabili prin PUZ care urmeaza a fi aprobat, prin corelare cu UTR 1

**INALTIMEA MAXIMA ADMISIBILA A CLADIRILOR -**

**PENTRU UTR 1** - REGIM DE INALTIME 2S+P+6E

**PENTRU UTR 2** - REGIM DE INALTIME 2S+P+6E stabilit prin PUZ care urmeaza sa fie aprobat

**ASPECTUL EXTERIOR AL CLADIRILOR**

Va fi in concordanta cu functiunile

**CONDITII DE ECHIPARE EDILITARA** – toate constructiile vor trebui racordate obligatoriu la retelele edilitare

**SPATII LIBERE SI SPATII PLANTATE**

**PENTRU UTR 1** – se vor prevedea spatii verzi si spatii plantate in interiorul incintei asiguranduse intre 10-15 mp spatiu plantat / bolnav; in interiorul incintei pe conturul acesteia vor fi prevazute zone cu plantatii inalte ca zone tampon

**PENTRU UTR 2** - Se vor stabili prin PUZ care urmeaza a fi aprobat, prin corelare cu UTR 1

**IMPREJMUIRI**

**PENTRU UTR 1** imprejmuirile vor fi realizate in sistem opac in scopul protectiei impotriva intruziunilor, protectiei vizuale si eventual pentru separarea unor functiuni

**PENTRU UTR 2** - Se vor stabili prin PUZ care urmeaza a fi aprobat, prin corelare cu UTR 1

Prezentul certificat de urbanism poate fi utilizat in scopul declarat (4) pentru :

**ELIBERARE AMPLASAMENT ÎN VEDEREA REALIZĂRII OBIECTIVULUI  
SPITALUL CLINIC REGIONAL DE URGENȚĂ CLUJ**

CERTIFICATUL DE URBANISM NU TINE LOC DE  
AUTORIZATIE DE CONSTRUIRE / DESFIINTARE  
SI NU CONFERA DREPTUL DE A EXECUTA LUCRARI DE CONSTRUCTII

**OBLIGATIILE TITULARULUI CERIFICATULUI DE URBANISM :**

IN SCOPUL ELABORARII DOCUMENTATIEI PENTRU AUTORIZAREA EXECUTARII LUCRARILOR DE CONSTRUCTII- DE CONSTRUIRE / DE DESFIINTARE – SOLICITANTUL SE VA ADRESA AUTORITATII COMPETENTE PENTRU PROTECTIA MEDIULUI:

.....**AGENTIA REGIONALA PENTRU PROTECTIA MEDIULUI CLUJ-NAPOCA....**

In aplicarea Directivei Consiliului 85/337/CEE (Directiva EIA) privind evaluarea efectelor anumitor proiecte publice si private supra mediului, modificata prin Directiva Consiliului 97/11/CE si prin Directiva Consiliului si Parlamentului European 2003/35/CE privind participarea publicului la elaborarea anumitor planuri si programe in legatura cu mediul si modificarea , cu privire la participarea publicului si accesul la justitie , a Directivei 85/337/CEE si a Directivei 96/61/CE, prin certificatul de urbanism se comunica solicitantului obligatia de a contacta autoritatea teritoriala de mediu pentru ca aceasta sa analizeze si sa decida , dupa caz, incadrarea /neincadrarea proiectului investitiei publice /private in lista proiectelor supuse evaluarii impactului asupra mediului.

In aplicarea prevederilor Directivei Consiliului 85/337/CEE, procedura de emitere a acordului de mediu se desfasoara dupa emiterea certificatului de urbanism , anterior depunerii documentatiei pentru autorizarea executarii lucrarilor de constructii la autoritatea administratiei publice competente.

In vederea satisfacerii cerintelor cu privire la procedura de emitere a acordului de mediu , autoritatea competenta pentru protectia mediului stabileste mecanismul asigurarii consultarii publice, centralizarii optiunilor publicului si al formularii unui punct de vedere oficial cu privire la realizarea investitiei in acord cu rezultatele consultarii publice.

In aceste conditii :

Dupa privirea prezentului certificat de urbanism, titularul are obligatia de a se prezenta la autoritatea competenta pentru protectia mediului in vederea evaluarii initiale a investitiei si stabilirii necesitatii evaluarii efectelor acesteia asupra mediului . In urma evaluarii initiale a investitiei se va emite actul administrativ al autoritatilor competente pentru protectia mediului. In situatia in care autoritatea competenta pentru protectia mediului stabileste necesitatea evaluarii efectelor investitiei asupra mediului, solicitantului are obligatia de a notifica acest fapt autoritatii administratiei publice competente cu privire la mentinerea cererii pentru autorizarea executarii lucrarilor de constructii. In situatia in care, dupa emiterea certificatului de urbanism ori pe parcursul derularii procedurii de evaluare a efectelor investitiei asupra mediului, solicitantul renunta la intentia de realizare a investitiei, aceasta are obligatia de a notifica acest fapt autoritatii administratiei publice competente.

**5. CEREREA DE EMITERE A AUTORIZATIEI DE CONSTRUIRE/DESFIIINTARE va fi insotita de urmatoarele documente :**

- a) certificatul de urbanism ;
- b) dovada titlului asupra imobilului, teren si / sau constructii, sau, dupa caz, extrasul de plan cadastral actualizat la zi si extrasul de carte funciara de informare actualizat la zi, in cazul in care legea nu dispune altfel (copie legalizata).
- c) documentatie tehnica – D.T, dupa caz  
 D.T.A.C                                       D.T.O.E                                       D.T.A.D
- d) avizele si acordurile stabilite prin certificatul de urbanism

d.1. d.1. *Avize si acorduri privind utilitatile urbane si infrastructura:*

- alimentarea cu apa                                       canalizare
- alimentarea cu energie electrica                                       alimentare cu energie termica
- gaze naturale                                       telefonizare
- salubritate (contract)                                       transport urban

Altele :

d.2. *Avize si acorduri privind:*

- securitatea la incendii                                       protectia civila                                       sanatatea populatiei

d.3. *Avizele/ acordurile specifice ale administratiei publice centrale si/ sau ale serviciilor descentralizate ale acestora :*

d. II. Alte avize/ acorduri:

**NOTĂ: LUCRĂRILE DE „ELIBERARE AMPLASAMENT ÎN VEDEREA REALIZĂRII OBIECTIVULUI SPITALUL CLINIC REGIONAL DE URGENȚĂ CLUJ” NU NECESITĂ PROIECT URBANISTIC**

d.III.studii de specialitate ;

d.IV. se vor anexa : cerere cu semnatura in original a titularului ;anexa la cerere conform normelor de aplicare a Legii50/1991 republicata

Documentele de plata ale urmatoarelor taxe(copie) : taxa pt. AC ;Taxa timbru arhitectura.

Prezentul certificat de urbanism are valabilitatea de 24 luni de la data emiterii.

PRIMAR,  
ȘULEA HORIA

DIRECTOR EXECUTIV

ZANC FLORIN



SECRETAR,  
VANEA MARIA

PENTRU ARHITECT ȘEF  
ȘEF BIROU URBANISM  
ARH.LĂDARIU ALEXANDRU

Achitat taxa de ----- LEI, conform chitantei nr. ----- din -----

Prezentul certificat de urbanism a fost transmis solicitantului direct/ prin posta la data de \_\_\_\_\_

\*) Se va semna de arhitect sef sau de persona cu responsabilitate in domeniul amenajarii teritoriului si urbanismului, dupa caz.

In conformitate cu prevederile Legii nr.50/ 1991, privind autorizarea executarii lucrarilor de constructii, cu modificarile si completarile ulterioare,

**SE PRELUNGESTE VALABILITATEA  
CERTIFICATULUI DE URBANISM nr 792 din 02.08.2017**

de la data de \_\_\_\_\_ pana la data de \_\_\_\_\_

Dupa aceasta data , o noua prelungire a valabilitatii nu este posibila, solicitantul urmand sa obtina, in conditiile legii, un alt certificat de urbanism.

PRIMAR,  
ȘULEA HORIA

DIRECTOR EXECUTIV

ZANC FLORIN

SECRETAR,  
VANEA MARIA

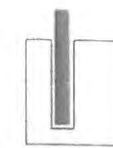
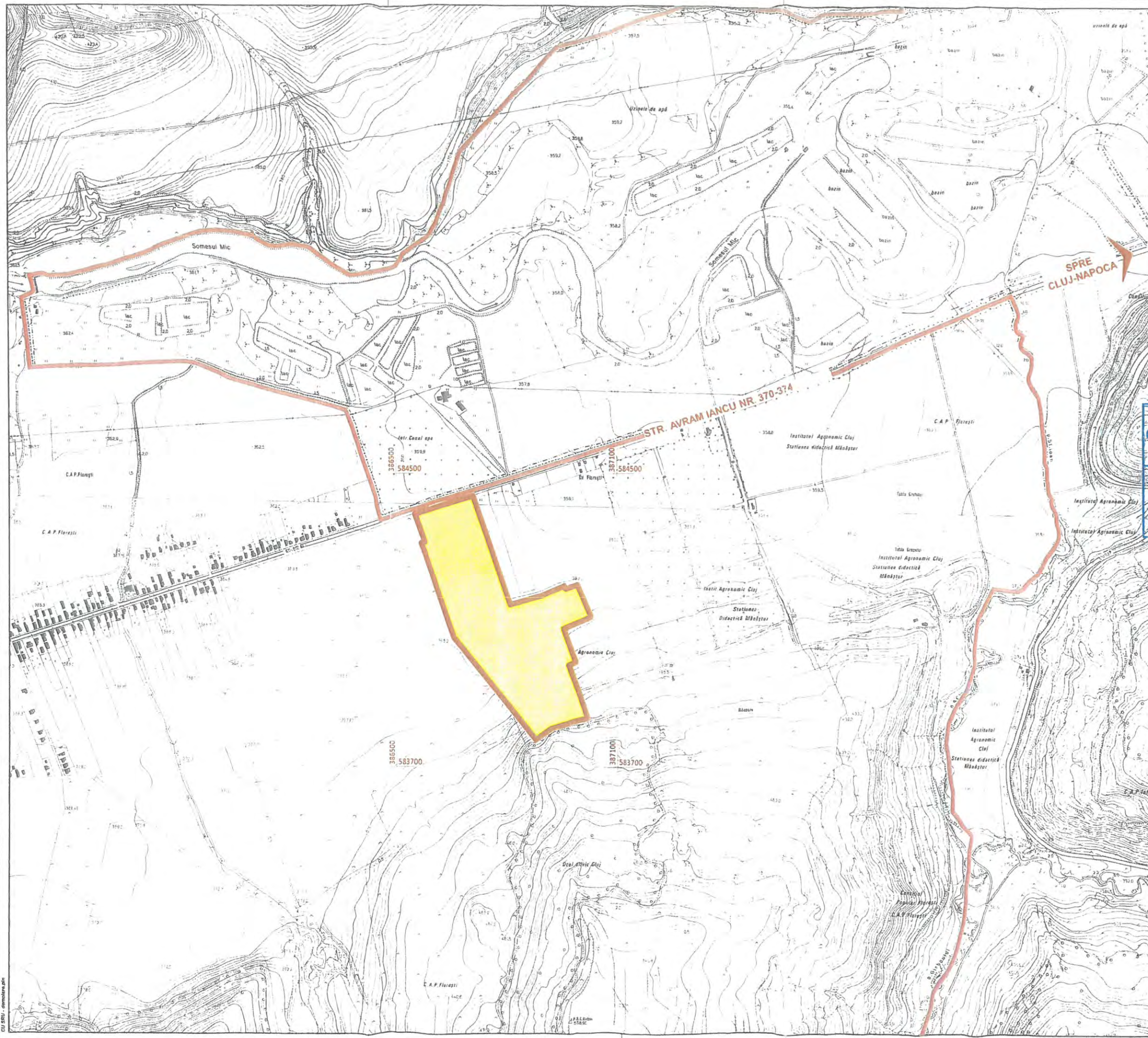
PENTRU ARHITECT ȘEF  
ȘEF BIROU URBANISM  
ARH.LĂDARIU ALEXANDRU

Data prelungirii valabilitatii: \_\_\_\_\_

Achitat taxa de : \_\_\_\_\_ lei, conform chitantei nr. \_\_\_\_\_ din \_\_\_\_\_

Transmis solicitantului la data de \_\_\_\_\_ direct/ prin posta.

\_\_\_\_\_ direct/ prin posta.



**LEGENDA**

- Zona studiata  
S teren: 144.000 mp
- Limita administrativa

CONSILIUL JUDETEAN CLUJ  
 COMITETUL LOCAL AL COMUNEI FLORESTI  
 SEDIUL AGRICULTURII  
 DEU nr. 792 din 08.08.2017  
 Semn: *[Signature]*



**CONSILIUL JUDETEAN CLUJ**  
 Calea Dorobantilor nr 106 C.P. 400609,  
 municipiul Cluj-Napoca, judetul Cluj  
 tel +40 372 64 00 00,  
 fax +40 372 64 00 70,  
 e-mail: infopublic@ccluj.ro cjc@ccluj.ro

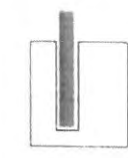
Denumire proiect  
**ELIBERARE AMPLASAMENT ÎN  
 VEDEREA REALIZĂRII OBIECTIVULUI  
 "SPITALUL CLINIC REGIONAL DE  
 URGENȚĂ CLUJ"**

Amplasament  
 str. Avram Iancu nr. 370-374  
 comuna Floresti  
 judetul Cluj

Planșă  
**ZONA STUDIATA  
 SUPORT TRAPEZ A.N.C.P.I.**

Faza <b>Certificat de Urbanism</b>		Nr Planșă <b>U.01</b>
Data Iulie 2017	Scara 1:10000	





- LEGENDA**
- Parcela studiata  
S=144.000 mp CF 66671
  - Constructii propuse spre  
desfiintare - neinscrite in CF

**JUDEȚUL CLUJ**  
**CONSILIUL LOCAL AL COMUNEI FLOREȘTI**

ANEXĂ LA CERTIFICATUL  
DE URBANISM Nr. 792 din 22.08.2017  
Semnatura:

**CONSILIUL JUDEȚEAN CLUJ**  
Calea Dorobanților nr. 106 C.P. 400609,  
municipiul Cluj-Napoca, județul Cluj  
tel: +40 372 64 00 00;  
fax: +40 372 64 00 70;  
e-mail: infopublic@cjcluj.ro cjc@cjcluj.ro

Denumire proiect  
**ELIBERARE AMPLASAMENT ÎN  
VEDEREA REALIZĂRII OBIECTIVULUI  
"SPITALUL CLINIC REGIONAL DE  
URGENȚĂ CLUJ"**

Amplasament  
str. Avram Iancu nr. 370-374  
comuna Florești  
județul Cluj

Planșă  
**PLAN DE AMPLASAMENT  
SI DELIMITARE A  
IMOBILULUI**

Faza <b>Certificat de Urbanism</b>		Nr. Planșă <b>U.03</b>
Data <b>10 Iulie 2017</b>	Scara <b>1 : 3000</b>	





10007368159

Carte Funciară Nr. 74100 Comuna/Oras/Municipiu: Floresti

**EXTRAS DE CARTE FUNCIARĂ  
PENTRU INFORMARE**

Nr.	124154
Ziua	18
Luna	07
Anul	2017

Oficiul de Cadastru și Publicitate Imobiliară CLUJ  
Biroul de Cadastru și Publicitate Imobiliară Cluj-Napoca

**A. Partea I. Descrierea Imobilului**

TEREN Intravilan

Adresa: Loc. Floresti, Str Avram Iancu, Nr. 370-374, Jud. Cluj

Nr. Crt	Nr cadastral Nr.	Suprafața* (mp)	Observații / Referințe
A1	74100	143.064	

**B. Partea II. Proprietari și acte**

Inscrieri privitoare la dreptul de proprietate și alte drepturi reale	Referințe
<b>124154 / 18/07/2017</b>	
Act Administrativ nr. 146, din 29/06/2017 emis de JUDEȚUL CLUJ CONSILIUL JUDEȚEAN; Act Administrativ nr. 121385, din 13/07/2017 emis de OCPI Cluj;	
B1	A1
Se infiinteaza cartea funciara 74100 a imobilului cu numarul cadastral 74100/Floresti, rezultat din dezmembrarea imobilului cu numarul cadastral 66671 inscris in cartea funciara 66671;	
Act Administrativ nr. A-2940, din 07/07/2009 emis de MINISTERUL APARARII NATIONALE (act administrativ nr. A4135/10-12-2012 emis de MINISTERUL APARARII NATIONALE; act administrativ nr. 567/13-05-2009 emis de GUVERNUL; act administrativ nr. 10724/17-07-2009 emis de CONSILIUL JUDEȚEAN CLUJ; act administrativ nr. A-1969/06-06-2013 emis de MINISTERUL APARARII NATIONALE.);	
B3	A1
Intabulare, drept de PROPRIETATE lege, dobandit prin Lege, cota actuala 1/1	
1) JUDEȚUL CLUJ, CIF:4288110, în administrarea	
2) CONSILIULUI JUDEȚEAN CLUJ, domeniul public	
OBSERVATII: pozitie transcrisa din CF 66671/Floresti, inscrisa prin incheierea nr. 89464 din 05/06/2015; pozitie transcrisa din CF 62348/Floresti, incheierea nr. 98280 din 08-08-2013	

**C. Partea III. SARCINI .**

Inscrieri privind dezmembramintele dreptului de proprietate, drepturi reale de garanție și sarcini	Referințe
NU SUNT	

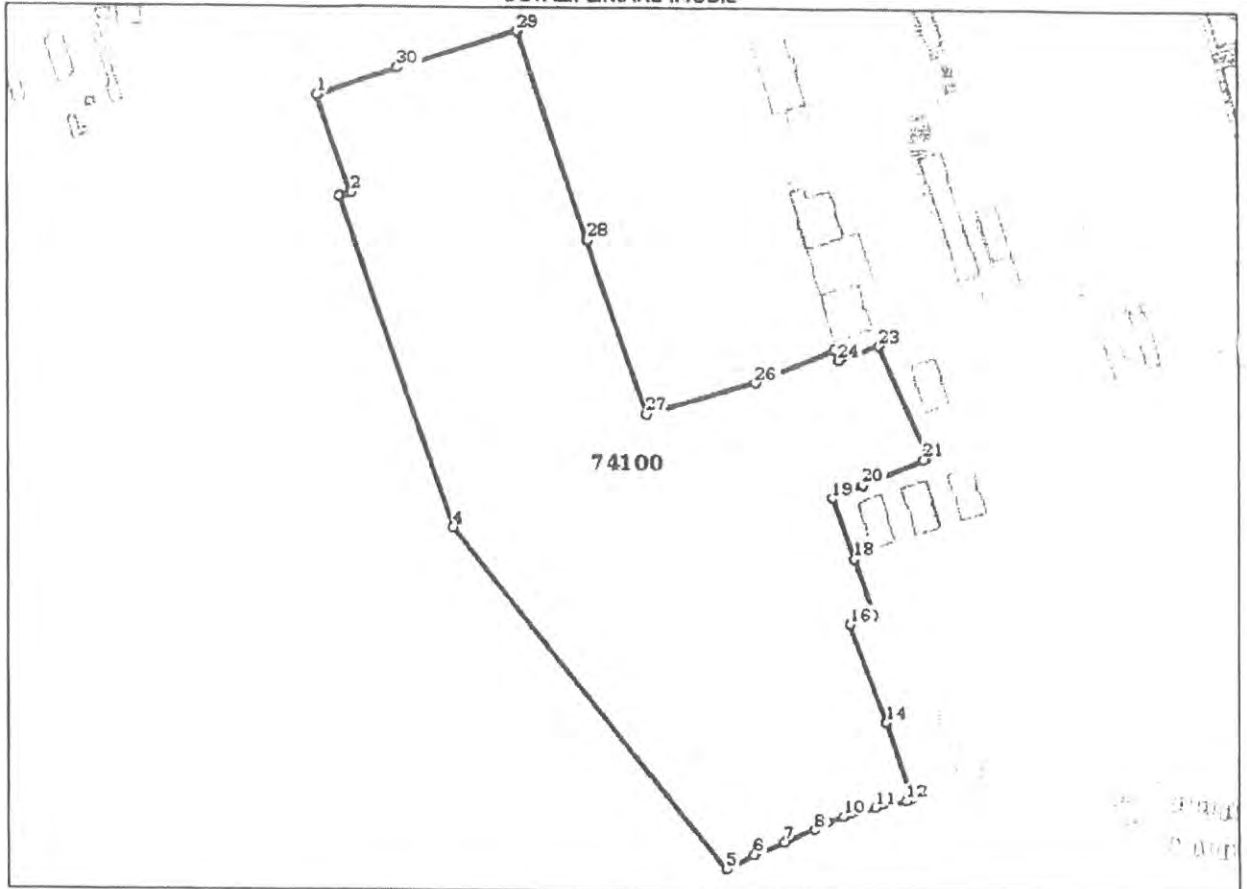
**Anexa Nr. 1 La Partea I**

**Teren**

Nr cadastral	Suprafața (mp)*	Observații / Referințe
74100	143.064	

\* Suprafața este determinată în planul de proiecție Stereo 70.

**DETALII LINIARE IMOBIL**



**Date referitoare la teren**

Crt	Categorie folosință	Intra vilan	Suprafața (mp)	Tarla	Parcelă	Nr. topo	Observații / Referințe
1	curți constructii	DA	60.000	-	-	-	
2	neproductiv	DA	78.301	-	-	-	
3	curți constructii	DA	4.763	-	-	-	

**Lungime Segmente**

1) Valorile lungimilor segmentelor sunt obținute din proiecție în plan.

Punct început	Punct sfârșit	Lungime segment (m)
1	2	80.799
3	4	272.546
5	6	24.772
7	8	25.58
9	10	14.613

Punct început	Punct sfârșit	Lungime segment (m)
2	3	9.713
4	5	343.094
6	7	25.82
8	9	11.444
10	11	25.721



Punct început	Punct sfârșit	Lungime segment (m)	Punct început	Punct sfârșit	Lungime segment (m)
11	12	25.017	12	13	4.643
13	14	64.181	14	15	0.129
15	16	82.608	16	17	20.396
17	18	47.046	18	19	50.418
19	20	26.241	20	21	52.312
21	22	3.134	22	23	94.912
23	24	33.86	24	25	8.758
25	26	66.538	26	27	89.873
27	28	143.274	28	29	170.311
29	30	97.608	30	1	67.491

\*\* Lungimile segmentelor sunt determinate în planul de proiecție Stereo 70 și sunt rotunjite la 1 milimetru.  
 \*\*\* Distanța dintre puncte este formată din segmente cumulate ce sunt mai mici decât valoarea 1 milimetru.

Certific că prezentul extras corespunde cu pozițiile în vigoare din cartea funciară originală, păstrată de acest birou.

Prezentul extras de carte funciară este valabil la autentificarea de către notarul public a actelor juridice prin care se sting drepturile reale precum și pentru dezbaterea succesiunilor, iar informațiile prezentate sunt susceptibile de orice modificare, în condițiile legii.

S-a achitat tariful de 600 RON, -Chitanța internă nr.31512/18-07-2017 în suma de 600, pentru serviciul de publicitate imobiliară cu codul nr. 222.

Data soluționării,  
21-07-2017

Data eliberării

21.07.2017

Asistent Registrator,  
DANA-ALINA SOUCA

(parafa și semnătura)

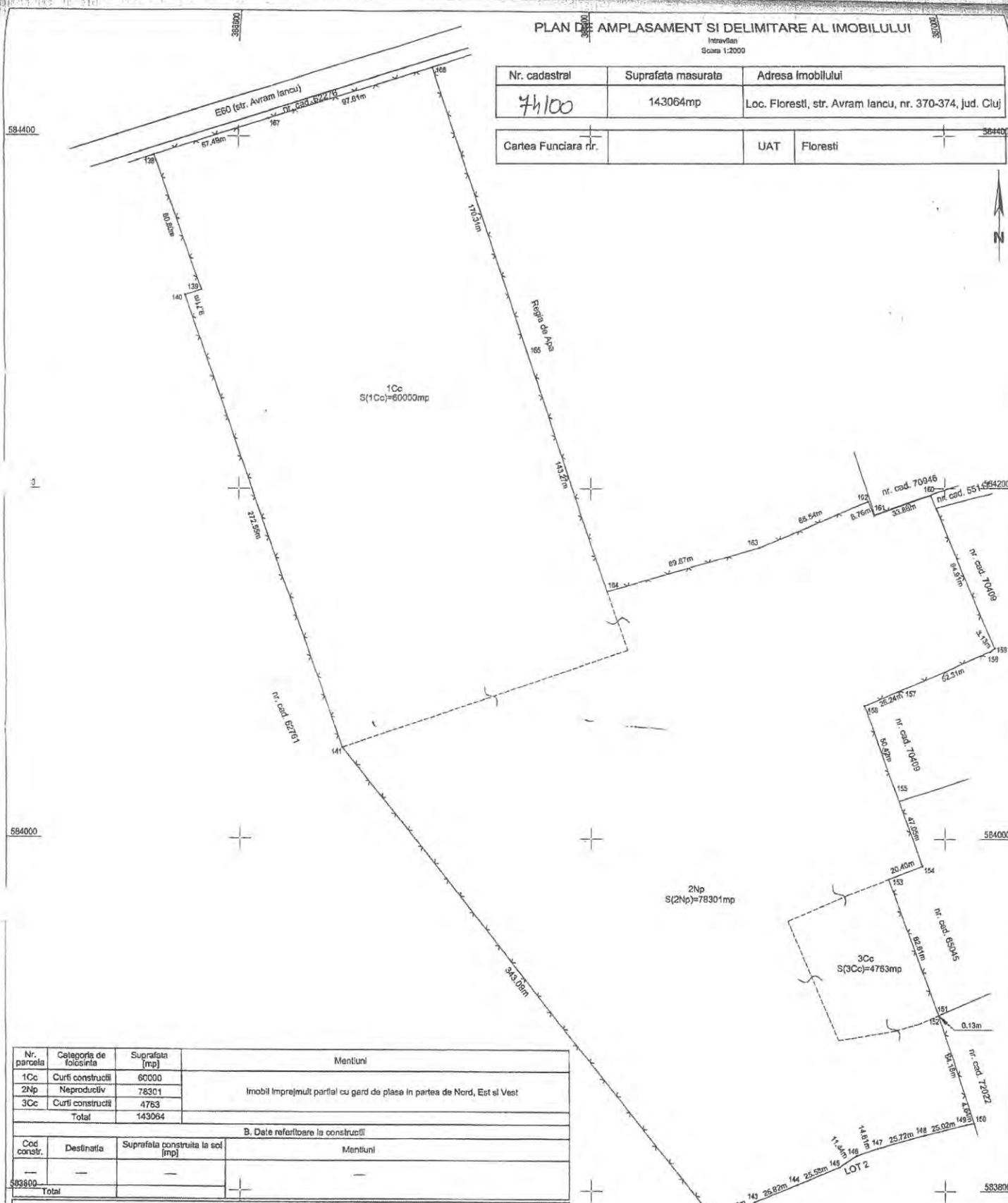
Referent

(parafa și semnătura)

PLAN DE AMPLASAMENT SI DELIMITARE AL IMOBILULUI

Intravilan  
Scale 1:2000

Nr. cadastral	Suprafata masurata	Adresa imobilului
74100	143064mp	Loc. Floresti, str. Avram Iancu, nr. 370-374, Jud. Cluj
Cartea Funciara nr.	UAT	Floresti



Nr. parcela	Categoria de folosinta	Suprafata [mp]	Mentii
1Cc	Curii construite	80000	Imobil imprejmuit partial cu gard de plasa in partea de Nord, Est si Vest
2Np	Neproductiv	78301	
3Cc	Curii construite	4763	
Total		143064	

B. Date referitoare la constructii

Cod constr.	Destinatia	Suprafata construita la act [mp]	Mentii
-	-	-	-
Total		-	-

Suprafata totala masurata a imobilului = 143064mp  
Suprafata din act = 143064mp

Executant: Antonescu Florin-Andrei  
Aut.seria RO-CU-F, Nr 0054  
**CERTIFICAT DE AUTORIZARE**  
Seria RO-CU-F Nr. 0054  
**FLORENTIN ANDREI**  
CONFIRMARE  
Confirm executarea si masuratorile la teren, corectitudinea intocmirii documentatiei cadastrale si corectitudinea acestor date rezultate din teren.  
Data: Iulie 2017

Inspector,  
Confirm introducerea imobilului in baza de date integrata si atribuirea numarului cadastral  
**Gheorghe Corneliu**  
Consilier Cadastral  
12/08/2017  
13.07.2017  
Data: .....





---

**Agenția pentru Protecția Mediului Cluj**

---

Nr. 25812/2017

Clasarea notificării

nr. 4005 din 29.08.2017

Ca urmare a solicitării depuse de **ALIN TIȘE, PREȘEDINTE AL CONSILIULUI JUDEȚEAN CLUJ, în numele JUDEȚULUI CLUJ**, cu sediul în Cluj Napoca, Calea Dorobanților, nr. 106, cod poștal 400609, pentru proiectul "**Eliberare amplasament în vederea realizării obiectivului Spitalul Clinic Regional de Urgență Cluj**", amplasat la adresa: Florești, str. Avram Iancu, nr. 370-374, județul Cluj, înregistrată la APM Cluj cu nr. **25812** din data de **28.08.2017**,

-în urma analizării documentației depuse, a localizării amplasamentului în planul de urbanism și în raport cu poziția față de arii protejate, zone – tampon, monumente ale naturii sau arheologice, zone cu restricții de construit, zona costieră,

-având în vedere că:

- proiectul propus nu intră sub incidența Hotărârii Guvernului nr. 445/2009 privind evaluarea impactului anumitor proiecte publice și private;
- proiectul propus nu intră sub incidența art. 28 din Ordonanța de Urgență a Guvernului nr. 57/2007 privind regimul ariilor naturale protejate, conservarea habitatelor naturale, a florei și faunei sălbatice, cu modificările și completările ulterioare,

Agenția pentru Protecția Mediului Cluj **decide:**

Clasarea notificării, deoarece proiectul propus nu se supune procedurilor de evaluare a impactului asupra mediului și de evaluare adecvată.

**DIRECTOR EXECUTIV,  
Dr. ing. Grigore CRĂCIUN**



Șef Serviciu AAA,  
Ing. Anca CÎMPEAN

Întocmit  
Cons. ing. Petru RĂBĂGALĂ



# MEMORIU TEHNIC faza D.T.A.D. + D.T.O.E.

---

## CASARE ȘI DESFIINȚARE IMOBILE ÎN VEDEREA ELIBERĂRII AMPLASAMENTULUI PENTRU OBIECTIVUL "SPITALUL CLINIC REGIONAL DE URGENȚĂ CLUJ"

Documentația tehnică pentru autorizarea executării lucrărilor de desființare la obiectivul "Casare și desființare imobile în vederea eliberării amplasamentului pentru obiectivul "Spitalul Clinic Regional de Urgență Cluj" este realizată conform conținutului-cadru din legea nr. 50 din 29 iulie 1991, privind autorizarea executării lucrărilor de construcții, republicată, cu modificările și completările ulterioare, și din Ordinul Ministerul Dezvoltării Regionale și Locuinței nr. 839 din 12 octombrie 2009 pentru aprobarea Normelor metodologice de aplicare a Legii nr. 50/1991 privind autorizarea executării lucrărilor de construcții, cu modificările și completările ulterioare, respectiv Documentații tehnice – D.T. (D.T.A.D.\_D.T.O.E.) pentru autorizarea executării lucrărilor de desființare a lucrărilor/construcțiilor, inclusiv pentru autorizarea lucrărilor aferente organizării executării lucrărilor.

### 1. Informații generale

#### 1.1. Denumirea obiectivului de investiții

Denumire: Casare și desființare imobile în vederea eliberării amplasamentului pentru obiectivul "Spitalul Clinic Regional de Urgență Cluj"

#### 1.2. Amplasament

Strada Avram Iancu nr. 370-374, 407280 Florești, jud. Cluj

#### 1.3. Beneficiarul investiției

Beneficiar: **Unitatea Administrativ Teritorială Județul Cluj**  
**prin Consiliul Județean Cluj**  
Dorobanților, nr 106, CP. 400609, Cluj-Napoca, jud. Cluj, România  
Tel. +40 372 64 00 00 fax. +40 372 64 00 70  
E-mail: infopublic@cjcluj.ro, cjc@cjcluj.ro, Web: <https://www.cjcluj.ro/>  
CUI 4288110

#### 1.4. Elaboratorul proiectului de execuție

Elaborator: **Alice Florean Arhitectură SRL**  
Grădinarilor 33, Sânnicoara, com. Apahida, jud. Cluj  
Tel: +40742180018, E-mail: [alice.florean@yahoo.com](mailto:alice.florean@yahoo.com), Web: <http://aliceflorean.ro/>  
CUI: RO 36042767, Nr. înreg. Reg. Com: J12/1837/2016

## 2. Caracteristicile amplasamentului

### 2.1. Descrierea amplasamentului

Localizare: Amplasamentul este o zonă cu destinație specială (unitate militară) și este situat în intravilanul comunei Florești, în afara perimetrului de protecție a valorilor istorice sau arhitectural urbanistice.

Adresă/acces: strada Avram Iancu nr. 370-374, 407280 Florești, jud. Cluj

Suprafață teren: 143,064.00 m<sup>2</sup>

Dimensiuni maxime în plan ale terenului: 687.65 m x 361.15 m

Vecinătăți:

- N: strada Avram Iancu
- S: Dealul Gârbăului (parțial împădurit)
- V: Cazarma Florești
- E: teren în proprietatea Regiei de Apă Cluj  
terenuri aflate în proprietate privată (Ansamblul Rezidențial Panorama Residence)

**b) Topografia:**

Comuna Florești se află la interferența a trei unități principale de relief: Câmpia Transilvaniei (la nord), prin prelungirea sa, Podișul Someșan (între Someșul Mic și Nadeș), munții Gilăului la sud, prin dealurile Feleacului; între cele două zone este culoarul depresionar al Someșului Mic.

**c) Date climatice:**

Comuna Florești se situează într-o zonă cu climat temperat, cu o temperatură medie de 11° C.

**d) Geologia, seismicitatea:**

zona seismică de calcul:  $T_c=0,7$  sec,  $a_g=0,08$  g

Studiu geotehnic:

în anexă: Studiu Geotehnic nr. 38/2018 din 24.01.2018, executat de S.C. Geognozis S.R.L.

Lucrările de teren au cuprins:

- un foraj geotehnic manual cu diametrul de 2 inch
- 14 puțuri de dezvelire a fundației imobilelor existente
- prelevarea probelor pentru analiza pământurilor

Concluziile studiilor de teren elaborate sunt:

- amplasamentul pune probleme tehnice din cauza terenului de fundare, care este de regulă de tip PUCM, cauza degradărilor, și mai ales a dislocării unor trotuare
- fundațiile obiectivelor cercetate sunt din beton, stare semi-bună (au rezistență încă bună la demolare), și cotele de fundare variază între -0,40m și -0,80m. Obiectivele demisol sau subsol au minim -0,35m de la pardoseala interioară.

Conform NP 074.2014, Normativul privind documentațiile geotehnice pentru construcții, categoria geotehnică aferentă amplasamentului str. Avram Iancu, nr. 370-374, 407280, Florești, jud. Cluj este următoarea:

- condiții de teren: teren dificil
- condiții hidro-geologice: fără epuizmente

(i) studiu geotehnic pentru soluția de consolidare a infrastructurii conform reglementărilor tehnice în vigoare;

Nu este cazul

(ii) studii de specialitate necesare, precum studii topografice, geologice, de stabilitate ale terenului, hidrologice, hidrogeotehnice, după caz;

Studiu topografic: în anexă: Ridicare topografică cu viză A.C.P.I. nr. 121385 din 13.07.2017

Studiu geotehnic: în anexă: Studiu Geotehnic nr. 38/2018 executat de S.C. Geognozis S.R.L.

Studiu de stabilitate a terenului: nu este cazul

Studiu hidrologic: nu este cazul

Studiu hidrogeotehnic: nu este cazul

e) devierile și protejările de utilități afectate;

nu este cazul

f) sursele de apă, energie electrică, gaze, telefon și altele asemenea pentru lucrări definitive și provizorii;

În sit există o rețea dezafectată de curent electric, gaz și apă-canal.

h) bunuri de patrimoniu cultural imobil;

Nu e cazul

### 3. Indici care caracterizează investiția de desființare

#### 3.1. Suprafețe, P.O.T., C.U.T., Regim de înălțime

<u>INDICI EXISTENȚI</u>	<u>INDICI PROPUȘI</u>
Suprafața CONSTRUITĂ TOTALĂ existent = 1,505.50 m <sup>2</sup>	Suprafața CONSTRUITĂ TOTALĂ propus = 0.00 m <sup>2</sup>
Suprafața DESFĂȘURATĂ TOTALĂ existent = 1,505.50 m <sup>2</sup>	Suprafața DESFĂȘURATĂ TOTALĂ propus = 0.00 m <sup>2</sup>
P.O.T. existent = 1.10%	P.O.T. propus = 0.00%
C.U.T. existent = 0.01	C.U.T. propus = 0.00
Regim înălțime existent = S/D+P; P+1	Regim înălțime propus = 0
Înălțimea maximă a clădirilor din incintă: 6.82 m	Înălțime clădiri după intervenție: 0.00 m

### 4. Descrierea construcțiilor existente, propuse spre demolare

#### 4.1. Categoria și clasa de importanță a clădirilor

Categoria de importanță: D – redusă

Clasa de importanță: IV, conform STAS 10100/0-75

Cod în Lista monumentelor istorice:

Nu e cazul

#### 4.2. Anii de construire pentru fiecare corp de construcție

Nr. Crt	Denumire obiect	Anul dobândirii
1	Platforme pavate sau cu macadam	1978
2	Drumuri și alei pavate sau cu macadam	1969
3	Rețele energie electrică aeriene	1966
4	Bazin apă	1969
5	Bazin apă	1969
6	Bazin apă	1969
7	Bazin apă	1969
8	Bazin apă	1969
9	Bazin apă	1969
10	Bazin apă	1969
11	Bazin apă	1969
12	Bazin apă	1969
13	Bazin apă	1969
14	Bazin apă	1969
15	Bazin apă	1969
16	Bazin apă	1969
17	Bazin apă	1969
18	Magazii unități C4-CAZ 917	1958
19	Magazii muniție C6 CAZ 917	1971
20	Magazii muniție C7 CAZ 917	1971
21	Magazii muniție C8 CAZ 917	1975
22	Magazii muniție C9 CAZ 917	1975
23	Magazii muniție C10 CAZ 917	1979
24	Cabină comandă F9 CAZ 917	1967
25	Cabină comandă F10 CAZ 917	1967
26	Magazie T20	1970
27	Magazii muniție C11 CAZ 917	1968
28	Magazi muniții C5 CAZ 917	1971

#### 4.3. Suprafața construită și suprafața construită desfășurată

Nr. Crt	Denumire obiect	Suprafață construită	Suprafață construită desfășurată
1	Anexă #1	32,50 mp	32,50 mp
2	Anexă #2	5.35 mp	5.35 mp
3	Anexă #3	4.80 mp	4.80 mp
4	Anexă #4	12.50 mp	12.50 mp
5	Magazie de muniție #1	62.53 mp	62.53 mp
6	Magazie de muniție #2	63.41 mp	63.41 mp
7	Magazie de muniție #3 #4	454.53 mp	454.53 mp
8	Magazie de muniție #5	200 mp	200 mp
9	Magazie de muniție #6	162 mp	162 mp
10	Magazie de muniție #7	157 mp	157 mp
11	Cabină de comandă	51.30 mp	51.30 mp
12	Cabină de comandă + adăpost A.L.A.	93.16 mp	93.16 mp

13	Poligon de tragere	12.30 mp	12.30 mp
14	Șopron metalic	157 mp	157 mp
15	Turn de gardă #1	3.50 mp	3.50 mp
16	Turn de gardă #2	5.72 mp	5.72 mp
17	Turn de gardă #3	5 mp	5 mp
18	Turn de gardă #4	5 mp	5 mp
19	Bazin de apă	14 mp	14 mp
		<b>Total = 1541 mp</b>	<b>Total = 1541 mp</b>

#### 4.4. Structura și starea tehnică a construcțiilor

În urma investigațiilor și observațiilor întreprinse de colectivul de expertizare la construcțiile și obiectele studiate au fost constatate următoarele:

- Fundațiile au adâncime de fundare necorespunzătoare.
- Pereții din zidărie sunt degradați pe suprafețe extinse datorită adâncimii necorespunzătoare de fundare, precum și a infiltrațiilor de apă.
- Toate elementele metalice sunt puternic afectate de coroziune.
- Elementele de beton armat prezintă numeroase degradări, stratul de acoperire al armăturilor cu beton căzut.
- Elementele din lemn sunt puternic degradate datorită infiltrațiilor de apă și a lipsei intervențiilor de întreținere.
- Învelitoarea, igheaburile și burlanele, finisajele și tâmplăriile sunt degradate în totalitate.
- Construcțiile expertizate au avut o comportare slabă în timp, datorită modalității de execuție și a materialelor utilizate, precum și a infiltrațiilor de apă și a lipsei intervențiilor de întreținere în timp.
- Pe amplasament există numeroase obiecte parțial dezafectate, degradate, diferite structuri îngropate.

Construcțiile și obiectele existente pe amplasament nu mai corespund cerințelor actuale ale beneficiarului.

Nr. Crt	Denumirea obiectului	Sistem constructiv	Stare degradare	Cauza principală a degradărilor
1	Anexă #1	Structură de rezistență alcătuită din fundații continue din beton sub pereți, pereți din zidărie de cărămidă și de beton și acoperiș de tip șarpantă cu învelitoare din plăci ondulate de azbociment	Avansată	Acțiuni climatice și lipsa de întreținere a construcției
2	Anexă #2	Structură de rezistență alcătuită din fundații continue din beton sub pereți, pereți din zidărie de cărămidă și acoperiș de tip șarpantă cu învelitoare din plăci ondulate de azbociment	Avansată	Acțiuni climatice și lipsa de întreținere a construcției
3	Anexă #3	Structură de rezistență alcătuită din fundații continue din beton sub pereți, pereți din zidărie de cărămidă și de beton și acoperiș de tip șarpantă cu învelitoare din plăci ondulate de azbociment	Avansată	Acțiuni climatice și lipsa de întreținere a construcției
		Structură de rezistență alcătuită din		Acțiuni climatice și lipsa



4	Anexă #4	fundații continue de beton sub pereți, pereți din bolțari de beton, planșeu de beton armat peste parter și acoperiș de tip terasă	Avansată	de întreținere a construcției
5	Magazie de muniție #1	Structură de rezistență alcătuită din fundații continue din beton sub pereți, pereți din bolțari de beton, planșeu de beton armat peste parter și acoperiș de tip terasă	Avansată	Acțiuni climatice și lipsa de întreținere a construcției
6	Magazie de muniție #2	Structură de rezistență alcătuită din fundații continue din beton sub pereți, pereți din bolțari de beton, planșeu de beton armat peste parter și acoperiș de tip terasă	Avansată	Acțiuni climatice și lipsa de întreținere a construcției
7	Magazie de muniție #3 #4	Structură de rezistență alcătuită din fundații continue din beton sub pereți, cadre de beton armat, pereți perimetrali din bolțari de beton, planșeu de beton armat peste parter și acoperiș de tip terasă din eșamente prefabricate de beton armat	Avansată	Acțiuni climatice și lipsa de întreținere a construcției
8	Magazie de muniție #5	Structură de rezistență alcătuită din fundații continue din beton sub pereți, cu contraforți, cadre de beton armat și planșeu de beton armat peste parter cu elemente prefabricate de beton armat	Avansată	Acțiuni climatice și lipsa de întreținere a construcției
9	Magazie de muniție #6	Structură de rezistență alcătuită din fundații continue din beton sub pereți, pereți perimetrali din bolțari de beton și planșeu din beton armat peste parter cu elemente prefabricate din beton armat	Avansată	Acțiuni climatice și lipsa de întreținere a construcției
10	Magazie de muniție #7	Structură de rezistență alcătuită din fundații continue din beton sub pereți, pereți din zidărie de cărămidă, planșeu de beton armat peste parter și acoperiș din șarpantă din lemn, cu învelitoare din țiglă	Avansată	Acțiuni climatice și lipsa de întreținere a construcției
11	Cabină de comandă	Structură de rezistență alcătuită din fundații continue din beton sub pereți, pereți din zidărie de cărămidă, planșeu de beton armat peste demisol și acoperiș de tip terasă	Avansată	Acțiuni climatice și lipsa de întreținere a construcției
12	Cabină de comandă + adăpost A.L.A.	Structură de rezistență alcătuită din fundații continue din beton sub pereți, pereți din zidărie de cărămidă pe zona cabinei și de beton armat la adăpostul	Avansată	Acțiuni climatice și lipsa de întreținere a construcției

		A.L.A., planșeu de beton armat peste demisol și acoperiș de tip terasă		
13	Poligon de tragere	Structură de rezistență alcătuită din fundații continue din beton sub pereți, cadre metalice, parțial pereți din tablă și acoperiș de tip șarpantă cu învelitoare din tablă	Avansată	Acțiuni climatice și lipsa de întreținere a construcției
14	Șopron metalic	Structură de rezistență alcătuită din fundații izolate din beton sub stâlpi, cadre metalice și învelitoare din plăci ondulate de azbociment	Avansată	Acțiuni climatice și lipsa de întreținere a construcției
15	Turn de gardă #1	Structură realizată integral metalic, cu închideri din tablă și scară de acces metalică	Avansată	Acțiuni climatice și lipsa de întreținere a construcției
16	Turn de gardă #2	Structură realizată integral metalic, cu închideri din tablă și scară de acces metalică	Avansată	Acțiuni climatice și lipsa de întreținere a construcției
17	Turn de gardă #3	Structură realizată integral metalic, cu închideri din tablă și scară de acces metalică	Avansată	Acțiuni climatice și lipsa de întreținere a construcției
18	Turn de gardă #4	Structură realizată integral metalic, cu închideri din tablă și scară de acces metalică	Avansată	Acțiuni climatice și lipsa de întreținere a construcției
19	Bazin de apă	Sistem constructiv necunoscut	Avansată	Acțiuni climatice și lipsa de întreținere a construcției

#### 4.5. Lista de cantități

În Anexă: Formularul F3 – Lista de cantități de lucrări pe categorii de lucrări

#### 4.6. Soluția tehnică a lucrărilor de intervenție pentru demolare

a) descrierea principalelor lucrări de intervenție pentru demolare:

Conform art. 41 al H.G. 261/1994, demontarea și demolarea construcțiilor cuprind următoarele faze:

- dezechiparea construcției prin desfacerea și demontarea elementelor de instalații funcționale, de finisaj și de izolație
- demontarea părților și elementelor de construcție
- demolarea părților de construcție nedemontabile (zidării, structură de rezistență) inclusiv a fundațiilor construcției
- demontarea părților și elementelor de construcție și instalațiilor demontate, recuperarea componentelor și produselor re folosibile
- transportul deșeurilor nefolosibile și nereciclabile în zonele destinate pentru utilizarea de materii prime brute sau reintegrarea în natură

În art. 42 și 43 ale H.G. 261/1994 se dau măsuri precise privind recondiționarea, demolarea, reciclarea și re folosirea produselor și materialelor de construcții rezultate din demolarea construcțiilor.

Executantul lucrărilor de demolare are următoarele obligații:

- să înceapă execuția lucrărilor de demolare numai pe baza autorizației de desființare și a documentației verificate, în funcție de categoria de importanță a construcției
- respectarea condițiilor de calitate prevăzute de documentația tehnică
- instruirea personalului asupra procesului tehnologic, asupra succesiunii fazelor și operațiilor și a măsurilor de protecție a muncii
- luarea măsurilor de protecție a vecinătăților prin evitarea transmiterii vibrațiilor sau a șocurilor, a degajării mari de praf

Demolarea zidăriei de cărămidă existente se va face în conformitate cu prevederile tehnice și normele de protecție în vigoare, norme de protecție a muncii aprobate de Ministerul Muncii și Ministerul Sănătății cu Ordinele nr. 34/1975 și 60/1975, inclusiv modificările aprobate cu Ordinul 110/1977 și 39/1977.

b) descrierea, după caz, și a altor categorii de lucrări incluse în soluția tehnică de intervenție propusă:

Aducerea terenului în starea inițială se va realiza prin:

- îndepărtarea și mărunțirea tufelor și arbuștilor, și transportarea resturilor în locuri special amenajate în vederea reciclării sau stocării, respectându-se normele de protecție a mediului înconjurător
- adunarea molozului și deșeurilor provenite din demolarea construcțiilor, a tranșeelor militare și a instalațiilor electrice, și transportarea acestora, pe categorii, în locuri special amenajate în vederea reciclării sau stocării, respectându-se normele de protecție a mediului înconjurător
- nivelarea terenului prin demolarea movilelor de pământ și astuparea golurilor de fundație și a tranșeelor militare

c) analiza vulnerabilităților cauzate de factori de risc, antropici și naturali, inclusiv de schimbări climatice ce pot afecta investiția;

Pentru obiectul de investiție de casare și desființare de imobile în vederea eliberării amplasamentului pentru Spitalul Regional de Urgență Cluj nu s-au identificat factori de risc, antropici și naturali, sau schimbări climatice ce pot afecta investiția.

d) informații privind posibile interferențe cu monumente istorice/de arhitectură sau situri arheologice pe amplasament sau în zona imediat învecinată; existența condiționărilor specifice în cazul existenței unor zone protejate;

Nu e cazul.

e) caracteristicile tehnice și parametrii specifici investiției rezultate în urma realizării lucrărilor de intervenție.

În urma lucrărilor de demolare a imobilelor din incintă va rezulta eliberarea amplasamentului viitorului obiectiv de investiție "Spitalul Clinic Regional de Urgență Cluj", cu următorii indici:

P.O.T. propus= 0.00 %

C.U.T. propus = 0.00

Regim de înălțime propus = 0

## 5. Descrierea lucrărilor de desființare

### 5.1. Generalități

Înainte de începerea oricăror lucrări de demolare se va face de către Contractor un relevu detaliat și o examinare a structurii.

Vor fi luate în considerare toate relațiile/legăturile cu proprietățile adiacente sau structuri vecine care pot fi afectate de lucrările de demolare. Contractorul va verifica stabilitatea generală a structurii de demolat și se va informa asupra posibilelor elemente instabile. Se vor identifica elementele de legătură și se vor proteja în vederea asigurării unui nivel de siguranță pentru succesiunea etapelor de demolare și de a asigura stabilitatea părților structurale nedemolate încă. Pe tot parcursul lucrărilor de demolare se vor folosi metode, materiale și echipamente/utilaje astfel încât să fie protejate viețile omenești și valorile materiale.

#### **a) Curățarea șantierului**

La începerea lucrărilor, chiar dacă nu este specificat în contract sau în alt document, Contractorul va îndepărta vegetația și toate materialele organice de pe amplasament, acestea vor fi îndepărtate din șantier și se vor transporta în locurile aprobate pentru acest scop.

Înlăturarea pamantului vegetal prin excavari mari și sapaturi facute mecanic sau manual în teren incluzând tăierea și înlăturarea radacinilor și bustenilor, roci și materiale cu dimensiuni care nu depășesc 0.30kg/mc, se vor face protejând structurile subterane cum ar fi conductele și canalele de drenare etc. și incluzând depozitarea materialului rezultat din lucrările de șantier.

#### **b) Demolarea structurilor ușoare, gardurilor, etc.**

Contractorul va demola și elibera amplasamentul numai clădirile, gardurile sau alte structuri menționate în proiect sau la indicația Beneficiarului. Componentele acestora se vor dezambla, curăța și depozita în stive, când se vor refolosi. Materialele care, în opinia Beneficiarului, nu se pot refolosi se vor îndepărta din șantier către locul special aprobat. Materialele refolosibile vor rămâne în proprietatea Investitorului și vor fi păstrate și protejate de către Contractor până la ridicarea acestora din șantier sau până la terminarea contractului.

Contractorul va repara, pe cheltuiala proprie, orice deteriorare adusă proprietăților învecinate în timpul lucrărilor de demolare a structurilor, gardurilor; dacă vor fi necesare despăgubiri acestea vor fi suportate de către Contractor.

#### **c) Demolarea și degajarea structurilor**

Contractorul va demola, conform cerințelor și/sau îndepărta structurile existente a căror lărgire sau lungire devine oneros. Structurile includ: pereti, acoperis, tamplarie, elemente din beton și beton armat și alte tipuri conform indicațiilor Proiectului Tehnic întocmit în acest sens.

#### **d) Materiale**

Materialele și echipamentele ce vor fi folosite pe durata lucrărilor de demolare vor fi în concordanță cu prezentul caiet de sarcini sau standardele relative la acest subiect.

Materialele rezultate din aceste lucrări vor fi îndepărtate de îndată și nu vor fi stocate, dispersate sau refolosite în șantier, exceptând cele aprobate de Proiectant și Beneficiar pentru acest scop. Acolo unde este necesar Contractorul va lua toate precauțiile necesare pentru a preveni răspândirea noroiului și molozului pe drumuri de către vehicule. Revine în sarcina Contractorului de a prevedea bene/ghene pentru transportul molozului, dacă acest lucru nu a fost cerut de Beneficiar. Nu se admite deversarea/introducerea molozului și a noroiului în canalizarea publică sau cursuri de apă.

#### **e) Schele**

Schelele folosite în aceste lucrări se vor realiza/asambla conform normelor în vigoare. Orice schelar experimentat și competent poate realiza ridicarea unei schele legate independent. Contractorul se va asigura că toate reglajele necesare vor fi efectuate pentru a asigura stabilitatea pe parcursul ridicării acesteia. Se va ține cont de încărcările suplimentare aduse schelei de molozul căzut pentru a nu se depăși încărcarea maximă admisă. Se vor lua toate măsurile necesare pentru prevenirea căderii accidentale a molozului pe/de pe platformele schelei. Schelele

trebuie să îndeplinească funcțiunile pentru care au fost instalate pe toată durata lucrărilor și să respecte cerințele impuse de norme și reglementări.

Acolo unde este necesar, schela va fi protejată pe tot perimetrul acesteia spre drumuri, străzi sau pasaje pietonale prin executarea unei împrejuriri din tablă de oțel ondulată cu o înălțime de cel puțin 2 m; împrejurirea va permite evacuarea molozului, excavarea necesară pentru instalarea picioarelor de schelă, suportji pentru împrejurire, întreținerea și evacuarea schelei, semnalizări, iluminat etc.

Schele din otel de tip cadre cu legaturi, vor fi realizate în conformitate cu standardele/reglementările în vigoare, prețul unitar va include transportul, întreținerea, asamblarea, ancorarea, dezasamblarea etc. pentru o înălțime maximă de 12 m; vor include platforme din elemente de 5 cm grosime.

#### **f) Supervizarea lucrărilor**

Contractorul va desemna o persoană competentă și cu experiență, autorizat în domeniu, pentru supravegherea și controlul lucrărilor pe șantier.

#### **g) Succesiunea lucrărilor de demolare**

Înainte de începerea lucrărilor de demolare, Contractorul va întocmi un program de lucru și va fi supus aprobării Beneficiarului. Programul va prezenta secvențial lucrările de demolare și metodele de operare, echipamentele/utilajele propuse pentru lucrări și fiecare operație va fi prezentată detaliat, cu duratele de timp aferente.

Contractorul va ține seamă de posibilitatea unor condiții climaterice severe ce pot apărea și pot afecta lucrările. Aprobarea programului Contractorului de către Beneficiar nu exonerează pe acesta de răspunderile contractuale.

#### **h) Metode de demolare**

Contractorul va propune o metodă de demolare astfel încât, în cazul structurilor parțial demolabile, structura ce va rămâne să nu fie afectată. Contractorul va lua toate precauțiile necesare pentru a asigura stabilitatea structurii ce nu se demolează, prin metode ce vor fi supuse aprobării Beneficiarului.

În cazul în care lucrările de demolare nu pot fi executate în siguranță dintr-o parte a structurii, se vor folosi platforme de lucru. Structura se va demola, în general, în ordinea inversă construirii acesteia. Elementele structurilor metalice sau de beton armat se vor desface/tăia la dimensiuni potrivite având în vedere greutatea și mărimea acestor elemente care cad. Molozul se va lăsa să cadă liber doar în cazul în care nu periclitează și nu pune în pericol zonele învecinate, muncitorii sau trecătorii.

Vor fi folosite echipamente adecvate pentru susțineri temporare ale elementelor de rezistență în timpul desfacerii/deitării acestora.

În cazul plăcilor cu o singură deschidere, acestea vor fi tăiate în fâșii paralele cu direcția principală de armare și demolate fâșie cu fâșie.

În general, lucrările de demolare trebuie să înceapă prin îndepărtarea a cât mai mult din încărcările moarte, pe cât posibil fără a afecta mai întâi elemente principale de rezistență. Lucrările temporare (sprijinirile) să fie executate astfel încât să suporte încărcările cerute în cele mai defavorabile situații. Secțiunile ce se demolează să fie sprijinite de utilaje de ridicare corespunzătoare și apoi tăiate și lăsate pe sol controlat.

#### **i) Azbest și alte materiale periculoase**

Dacă în timpul construcției Contractorul crede ca vor fi afectate materialele care contin azbest sau alte materiale periculoase, trebuie sa anunte Beneficiarul.

Dacă prezenta acelor materiale este suspecta, Contractor trebuie sa inceteze lucrul in zona respectiva si sa fie îndrumat de Beneficiar catre alte zone de lucru, daca exista. Beneficiarul va lua o mostra din substanta suspecta

si o va trimite la analizare pentru a se confirma daca contine azbest. Daca nu se gaseste azbest lucrul se va relua imediat.

#### **j) Intreținerea străzilor**

Contractorul trebuie să înlăture imediat praful și molozul care se poate aduna pe străzi datorită lucrărilor.

#### **k) Controlul traficului**

Străzile care sunt lângă șantier trebuie să fie conform indicațiilor Contractorului sau Beneficiarului. Strazile trebuie să fie temporar închise cu acordul în prealabil al Investitorului.

#### **l) Prevenirea incendiilor**

Trebuie să fie în concordanță cu prevederile românești privind prevenirea incendiilor și privește lucrările de tăiere și sudare ca parte a lucrărilor de demolare.

#### **m) Îndepărtarea molozului**

Contractorul trebuie:

- să nu permită prezenta pe șantier a molozului,
- să curețe în fiecare zi structurile închise.
- să îndepărteze molozul de pe șantier cel puțin o dată pe săptămână. Contractorul trebuie să fie în concordanță cu:

Nu se permite arderea molozului.

Molozul va fi evacuat prin topogane sau în recipiente. Nu se permite aruncarea gunoierului de la un nivel la altul în interiorul sau exteriorul clădirii.

Nu se arunca molozul de la ferestre sau alte părți ale clădirii. Din când în când se uda molozul, praful sau alte materiale care produc praf.

Se îndepărtează de pe șantier tot surplusul de material o dată cu progresul lucrărilor. La finalizarea lucrărilor toate uneltele care aparțin Contractorului se vor lua de pe șantier.

### **5.2. Obiectele propuse pentru demolare**

Se propune eliberarea amplasamentului de toate construcțiile din incintă:

<b>Nr. Crt</b>	<b>Denumirea obiectului</b>	<b>Sistem constructiv</b>	<b>Suprafață construită</b>
1	Anexă #1	Structură de rezistență alcătuită din fundații continue din beton sub pereți, pereți din zidărie de cărămidă și de beton și acoperiș de tip șarpantă cu învelitoare din plăci ondulate de azbociment	32,50 mp
2	Anexă #2	Structură de rezistență alcătuită din fundații continue din beton sub pereți, pereți din zidărie de cărămidă și acoperiș de tip șarpantă cu învelitoare din plăci ondulate de azbociment	5.35 mp
3	Anexă #3	Structură de rezistență alcătuită din fundații continue din beton sub pereți, pereți din zidărie de cărămidă și de beton și acoperiș de tip șarpantă cu învelitoare din plăci ondulate de azbociment	4.80 mp
4	Anexă #4	Structură de rezistență alcătuită din fundații continue de beton sub pereți, pereți din bolțari de beton, planșeu de beton armat peste parter și acoperiș de tip terasă	12.50 mp
5	Magazie de	Structură de rezistență alcătuită din fundații continue din beton sub pereți, pereți din bolțari de beton, planșeu de beton armat peste	62.53 mp

	muniție #1	parter și acoperiș de tip terasă	
6	Magazie de muniție #2	Structură de rezistență alcătuită din fundații continue din beton sub pereți, pereți din bolțari de beton, planșeu de beton armat peste parter și acoperiș de tip terasă	63.41 mp
7	Magazie de muniție #3 #4	Structură de rezistență alcătuită din fundații continue din beton sub pereți, cadre de beton armat, pereți perimetrali din bolțari de beton, planșeu de beton armat peste parter și acoperiș de tip terasă din eșemente prefabricate de beton armat	454.53 mp
8	Magazie de muniție #5	Structură de rezistență alcătuită din fundații continue din beton sub pereți, cu contraforți, cadre de beton armat și planșeu de beton armat peste parter cu elemente prefabricate de beton armat	200 mp
9	Magazie de muniție #6	Structură de rezistență alcătuită din fundații continue din beton sub pereți, pereți perimetrali din bolțari de beton și planșeu din beton armat peste parter cu elemente prefabricate din beton armat	162 mp
10	Magazie de muniție #7	Structură de rezistență alcătuită din fundații continue din beton sub pereți, pereți din zidărie de cărămidă, planșeu de beton armat peste parter și acoperiș din șarpantă din lemn, cu învelitoare din țiglă	157 mp
11	Cabină de comandă	Structură de rezistență alcătuită din fundații continue din beton sub pereți, pereți din zidărie de cărămidă, planșeu de beton armat peste demisol și acoperiș de tip terasă	51.30 mp
12	Cabină de comandă + adăpost A.L.A.	Structură de rezistență alcătuită din fundații continue din beton sub pereți, pereți din zidărie de cărămidă pe zona cabinei și de beton armat la adăpostul A.L.A., planșeu de beton armat peste demisol și acoperiș de tip terasă	93.16 mp
13	Poligon de tragere	Structură de rezistență alcătuită din fundații continue din beton sub pereți, cadre metalice, parțial pereți din tablă și acoperiș de tip șarpantă cu învelitoare din tablă	12.30 mp
14	Șopron metalic	Structură de rezistență alcătuită din fundații izolate din beton sub stâlpi, cadre metalice și învelitoare din plăci ondulate de azbociment	157 mp
15	Turn de gardă #1	Structură realizată integral metalic, cu închideri din tablă și scară de acces metalică	3.50 mp
16	Turn de gardă #2	Structură realizată integral metalic, cu închideri din tablă și scară de acces metalică	5.72 mp
17	Turn de gardă #3	Structură realizată integral metalic, cu închideri din tablă și scară de acces metalică	5 mp
18	Turn de gardă #4	Structură realizată integral metalic, cu închideri din tablă și scară de acces metalică	5 mp
19	Bazin de apă	Sistem constructiv necunoscut	14 mp
20	Rând de tranșee rotunde	Structură realizată integral din piatră	4.50 mp
21	Rând de tranșee pătrate	Structură realizată integral din piatră	6.50 mp
22	Tranșeu Y	Structură realizată integral din beton armat	33.63 mp
23	Tranșeu F	Structură realizată integral din beton armat	4.64 mp
24	Tranșeu Z	Structură realizată integral din beton armat	6 mp

### 5.3. Ordinea de execuție, probe, teste și verificări ale lucrării

### 5.3.1. Lucrări pregătitoare

Demolarea va putea începe numai după asigurarea condițiilor tehnico-materiale și organizatorice necesare acestei demolări. Acestea vor conduce la:

- executarea lucrărilor de demolare cu consumuri cât mai reduse de manoperă, combustibil și energie
- evitarea accidentelor tehnice și de muncă

Se procedează la stabilirea zonelor ce urmează a fi demolate și a procedurilor ce urmează să fie aplicate, și marcarea lor pe construcție, respectiv pe planșele de execuție, ținând seama de degradările prin examinarea vizuală a construcției, sau prin executarea unor eventuale sondaje .

### 5.3.2. Demontarea elementelor instalațiilor electrice, apă-canal, telefonie etc.

Înainte de începerea lucrărilor de demontare a instalațiilor, pe șantier se vor amenaja zone speciale în care vor fi sortate și depozitate provizoriu, până la transportul lor în depozite specializate.

Înainte de începerea operațiunii de demontare a instalațiilor electrice se va verifica scoaterea lor de sub tensiune, de la confretul clădirii sau din postul de transformare, după caz.

Sucesiunea operațiilor pentru dezechiparea instalațiilor electrice este următoarea:

- demontarea tablourilor electrice;
- demontarea aparatelor, echipamentelor și mașinilor electrice;
- desfacerea legăturilor din doze și cutii de derivație;
- demontarea cablurilor și conductelor montate aparent;
- scoaterea conductelor și cablurilor din tuburi după desfacerea legăturilor din doze;
- scoaterea prin spargerea tencuiei a tuburilor metalice montate sub tencuială;

### 5.3.3. Descrierea lucrărilor de demolare a construcțiilor

Pe perioada executării lucrărilor se va asigura îndepărtarea materialelor demontate în așa fel încât să nu se obstrucționeze procesul tehnologic de execuție. Resturile rezultate din activitatea de șantier vor fi transportate la o rampă de gunoi special amenajată.

Astfel lucrările se vor executa fără a afecta domeniul public, iar eventualele terenuri afectate accidental vor fi readuse la starea lor inițială, la terminarea execuției lucrărilor.

Toate lucrările de demolare prevăzute de prezentul proiect se vor face în soluția **"bucată cu bucată"**, **"element cu element de sus în jos"**, **"nivel cu nivel"**, începând cu acoperișul, fiind cu totul interzisă demolarea concomitentă pe două sau mai multe niveluri de pe aceeași verticală sau începerea demolării de la baza construcției. În vederea respectării ordinii de desfacere, documentația tehnică – detaliile de execuție cuprind precizarea elementelor, ansamblelor și subansamblelor care se desfac în cadrul execuției, într-o succesiune firească, reală.

După demolarea acoperișului (învelitoare și șarpantă, după caz) se va trece la desfacerea celorlalte lucrări de construcții, în ordinea indicată mai jos:

- desfacerea compartimentărilor interioare;
- desfacerea închiderilor exterioare atuoportante;
- desfacerea planșeului peste nivel;
- desfacerea rampelor și podestelor scării pe înălțimea nivelului;
- desfacerea elementelor portante ale nivelului (stâlpi, grinzi sau pereți portanți)
- desfacerea infrastructurii construcției (fundații directe sau pereții subsolului și a fundațiilor de adâncime);



#### 5.3.4. Principii și reguli privind desfacerea învelitorilor pentru șarpante

Acestea se referă la desfacerea totală a acoperișului tip șarpantă. Sunt prezentate în continuare câteva reguli generale, după cum urmează:

- demolarea învelitorilor, accesoriilor și șarpantelor se va face conform prevederilor din documentația de specialitate și a soluțiilor cadru specifice;
- demontarea învelitorilor se va efectua de regulă după dezechiparea podului
- demontarea învelitorilor se va efectua fără a afecta rezistența construcției și a periclita continuarea demolării. Pentru a evita accidentele de muncă, nu trebuie să se întreprindă nicio acțiune de demolare fără expertiza structurii clădirii, ținându-se seama de aglomerarea materialelor din demolări pe suprafețe mici; acolo unde este cazul se vor da soluții pentru sprijiniri;
- demontarea se va efectua respectând ordinea logică a operațiilor, pornind de la partea superioară sau coama către streășină, începând cu demontarea accesoriilor, continuând cu învelitorile propriu-zise, dinspre exterior către interiorul construcției apoi a șarpantei propriu-zise;
- la efectuarea lucrărilor de demolare se va avea în vedere respectarea normelor de tehnica securității și protecția muncii, prevăzute în documentație;
- învelitoarea fiind un element al construcției deosebit de expus la numeroase solicitări, se va analiza starea de uzură a materialelor componente pentru stabilirea modului de lucru pentru prevenirea prăbușirii accidentale;
- se interzice supraîncărcarea planșeului de sub învelitoare prin aglomerarea materialelor demontante;
- materialele recuperate din acoperiș se sortează și se depozitează în locuri cu destinație specială în vederea reciclării sau depozitării;

#### Demontarea învelitorilor din plăci ondulate de azbociment

- plăcile ondulate din azbociment fiind casante și relative fragile, pot fi crăpate sau fisurate în învelitoare sau se pot sparge în timpul demontării, astfel că impune o atenție deosebită și măsuri speciale de protecție a muncii la demontare, fiind absolut interzisă circulația, călcarea sau chiar rezemarea direct pe ele, nerespectarea acestei dispoziții putând duce la accidente grave;
- în cazul demontării lucrând de pe învelitoare, se vor folosi podine de lucru din dulapi și șipci, iar lucrătorii vor fi asigurați prin centuri legate de elementele șarpantei și vor avea încălțăminte antiderapantă;
- desfacerea învelitorii se va face în ordine inversă față de montaj, începând cu piesele de coamă ce acoperă primele două șiruri de plăci și continuând cu plăcile de la coamă spre streășină ale primului șir;

#### Sucesiunea operațiilor de demontare este următoarea:

- pentru a lăsa liber primul șir de plăci ondulate se montează o podină de lucru din dulapi cu șipci peste al doilea șir de plăci al învelitorii;
- totodată, se montează la streășină o platformă de așezare a plăcilor, în vederea coborârii lor;
- se îndepărtează căpăcelele de protecție din polietilenă de la tijele de fixare a primului șir de plăci;
- se îndepărtează manual plăcile primului șir, începând de sus în jos, urmând manipularea, așezarea pe platformă, legarea în pachete și coborârea la sol cu funia;

După demontarea completă a primului șir de plăci, peste golul rezultat se montează a doua podină de lucru, rezemată pe paneele șarpantei, iar prima podină se mută peste al treilea șir de plăci și se trece la demontarea, ca mai sus, a plăcilor șirului al doilea rămas liber între podine.

Urmează mutarea ambelor podine cu încă un pas și demontarea plăcilor șirului al treilea și așa mai departe.

Execuția demontării, lucrând de sub învelitoare, se poate face numai în cazul învelitorilor fără termoizolație din plăci ondulate scurte (până la 1,75 m), montate peste o singură deschidere între două pane, atât la construcții de înălțime redusă, cu interiorul liber și pardoseală plană, care să permită utilizarea și montarea lesnicioasă a unor schele mobile, cât și la clădirile cu pod circulabil, folosind schele pe capre.

Demontarea va începe de la coamă, pe porțiuni limitate între două ferme, între care se va amplasa schela cu podina de lucru. După dezdoirea ciocului tijelor de prindere a primei plăci în vederea îndepărtării ei, prin golul rezultat se va proceda la demontarea în continuare a plăcilor prin scoaterea căpăcelor de protecție din polietilenă, deșurubarea piulițelor sau în caz de deteriorare a filetului, dezdoirea ciocurilor tijelor, scoaterea și coborârea plăcilor ondulate pe pardoseală, unde se vor evacua în exterior.

După montarea unui câmp de învelitoare dintre două plăci se va muta schela pe câmpul alăturat și se va proceda la fel ca mai sus.

### **5.3.5. Principii și reguli privind demontarea șarpantelor de lemn**

Acestea se referă la desfacerea totală a șarpantelor din lemn și a elementelor componente. Sunt prezentate în continuare câteva reguli generale, după cum urmează:

- demontarea șarpantelor dulgherești reprezintă procesul invers de constructive al șarpantei;
- demontarea se va face cu atenție pentru a se recupera cât mai mult material lemnos;
- desfacerea șarpantei se începe cu căpriorii. Se desfac întâi căpriorii intermediari, care sunt fixate pe pane. Se dechertează căpriorii și se desfac scoabele de fixare cu ajutorul rângii;
- materialul lemnos se va inventaria, sorta și transporta la deposit pentru reutilizare;
- se rigidizează provizoriu popii cu scânduri pentru a putea trece la desfacerea panelor în condiții de siguranță. Pentru acestea se vor folosi scânduri de pe șantier care vor fixa prin cuie popii.
- după ce opii sunt rigidizați suplimentar, se demontează contrafișele care fixează paneele de popii;
- materialul lemnos rezultat din desfacerea șarpantei se coboară bucată cu bucată, când este cazul, sau în legături cu ajutorul frânghiei și scripetelui, evitând aglomerarea spațiului de lucru și supraîncărcarea podului;
- ordinea operațiilor de demontare se va stabili în conformitate cu caracteristicile construcțiilor respective astfel încât operațiile de tăiere sau de sudare a unor ansambluri nedemontabile să nu creeze pericolul de aprindere a elementelor combustibile ale construcției;
- se interzice lucrul cu foc deschis la distanțe mai mici de 3 m față de elementele sau materialele combustibile PAS (carton sau pânză bitumată polyester, lemn etc.) fără luarea măsurilor de protecție specific (izolare, umectare, ecranare etc.). Zilnic, după terminarea programului de lucru, acoperișul se curăță de resturile și deșeurile rezultate. Materialele și substanțele combustibile se depozitează în locuri special amenajate, fără pericol de producer a incendiilor;
- pe timpul executării lucrărilor la șarpante și învelitorilor combustibile este interzis focul deschis sau fumatul. Sunt exceptate dispozitivele tehnologice prevăzute și asigurate cu protecțiile necesare;
- la executarea lucrărilor la învelitori pet imp friguros se interzice curățirea de zăpadă și gheață a acoperișurilor cu foc deschis;
- fiecare șantier trebuie să fie echipat cu un post de incendiu care cuprinde 2 buc. lopoți cu coadă, 2 buc. topoare târnăcop cu coadă, 2 buc. cângi cu coadă, 2 buc. rângi de fier, 1 buc. ladă cu nisip de 0,5 mc, 2 buc. stingătoare portabile de tip prevăzute în tabela din dotare, 2 buc. stingătoare carosabile cu spumă chimică cu dioxid de carbon;

### **5.3.6. Principii și reguli privind demolarea zidurilor de rezistență**

- desfacerea zidurilor de cărămidă se face manual, rând cu rând, de sus în jos, pe toată suprafața construcției evitându-se lăsarea de zone înalte care se pot prăbuși (prin demolarea completă a unui perete transversal, celălalt nu mai are sprijinul de contrafort necesar stabilității lui)
- desfacerile cărămidilor se vor face pe baza documentației avizate. Se interzice cu desăvârșire desfacerea unor elemente fără să existe la bază planșele proiectului aprobat sau dispoziție scrisă și semnată de către proiectant și dirigintele de șantier;
- operațiunea de desfacere a zidăriei de cărămidă se face cu daltă, ciocan, mașină de găurit

- spărtura de cărămidă, ca și molozul rezultat, vor fi transportate în locuri special amenajate pentru reciclare sau depozitare;
- ordinea de desfacere a lucrărilor de construcții va fi, în principiu, inversă operațiunilor de montaj;
- execuția desfacerilor va fi condusă de către cadre tehnice cu experiență;
- operațiunile de desfacere se vor executa, de regulă, la lumina zilei. În cazul în care se impune ca desfacerile să fie continuate și în timpul nopții, se va prevedea un iluminat corespunzător;
- parapetele și scările nu se vor demola dintr-o dată, ci treptat, pe paliere, odată cu demolarea clădirilor;
- la desfacerea cornişelor sau a elementelor în consolă, este interzis muncitorilor să stea pe ziduri, dacă în prealabil nu au fost luate măsuri de securitate corespunzătoare, stabilite de către conducătorul lucrărilor, în funcție de condițiile de lucru;
- clădirile cu schelet se vor dărâma începând cu zidurile de umplură;
- la dărâmarea clădirilor prin metoda "doborâri", se vor respecta următoarele instrucțiuni:
  - suprafața pe care este posibilă căderea masivului va fi curățată și îngrădită, iar accesul oamenilor interzis;
  - la scoaterea, tăierea sau demolarea grinzilor situate la înălțime, lucrătorii trebuie să poarte centură de siguranță legate de părțile fixe ale construcției;
  - la folosirea metodei de doborâre a zidului prin "tăiere", se desparte zidul de elementele vecine, se crestează partea de jos a zidului pe 1/3 din grosimea lui și se execută dărâmarea, cu ajutorul trolului sau al tractorului, folosindu-se cabluri dimensionate în acest scop, a căror lungime trebuie să fie de cel puțin de 2 ori cât mărimea zidului care se dărâmă;
  - este interzisă tăierea zidului mai subțire de 2,5 cărămizi;
  - pentru prevenirea căderii neașteptate a zidului care se dărâmă, mai ales în timpul operațiilor de "tăiere", zidul trebuie sprijinit provizoriu cu cabluri sau proptele corespunzătoare;

### 5.3.7. Principii și reguli privind demolarea structurilor în cadre din beton armat

Demolarea pereților interiori și exteriori din zidărie de umplură se demolează după instrucțiunile de la punctul 5.3.

#### Demolarea structurii de rezistență

În funcție de vecinătățile clădirii, se aplică una din următoarele tehnologii de demolare:

#### Tehnologia prin tragere cu cabluri

- fragmentarea (acolo unde este cazul) clădirii prin secționări vertical în porțiuni care să poată fi trase cu mijloace de tracțiune amplasate la sol;
- tragerea porțiunilor până la prăbușire;
- fragmentarea la sol a elementelor structurale în mărimi convenabile transportului și prelucrării;
- evacuarea și depozitarea materialelor cu respectarea tuturor prevederilor privind condițiile de păstrare și depozitare;
- în continuare se procedează similar cu celelalte porțiuni;
- demolarea infrastructurii se face prin fragmentarea cu mijloace mecanice;

#### Tehnologia prin demolare bucată cu bucată

- structura de rezistență se fragmentează în bucăți de mărime convenabilă, începând de la partea superioară, în ordinea: planșeu, stâlpi;

### 5.3.8. Principii și reguli privind desfacerea fundațiilor și planșeelor din beton

- bucățile (blocurile de fundare) din beton simplu de tip continuu, de sub pereți, se sparg pe bucăți începând dintr-un colț, cu pickhammerul, pe felii mici. Se dislocă betonul pe o porțiune și se taie armăturile. Bucățile sparte din beton se transportă la locuri special amenajate;

- desfacerea fundației de tip continuu, se execută cu ciocanul pneumatic;
- operațiunile de desfacere se vor executa, de regulă, la lumina zilei. În cazul în care se impune ca desfacerile să fie continuate și în timpul nopții, se va prevedea un iluminat corespunzător;
- desfacerile se vor face, de regulă, bucată cu bucată, pe tronsoane;

### 5.3.9. Principii și reguli privind demolarea construcțiilor metalice

Demolarea poate fi începută de la un capăt al construcției sau de la ambele capete, precum și grupat pe cellule alternante în lungul construcției.

La construcțiile cu mai multe deschideri, demolarea poate fi începută cu deschiderea centrală sau de la o deschidere laterală.

În principiu, ordinea de demolare este următoarea:

- desfacerea învelitorii după instrucțiunile de la punctul 5.1;
- desfacerea parțial a contravânturilor din planul acoperișului și celor verticale;
- desfacerea fermelor de pe reazeme, cu folosirea dispozitivelor auxiliare pentru evitarea deformării locale și pierderii stabilității în timpul operațiilor de manipulare;
- desfacerea elementelor de contravântuire din planul stâlpilor pe o travee sau pe grupe de travei;
- asigurarea stâlpilor în vederea demontării prinderilor de fundații, coborârea stâlpilor cu ajutorul macaralelor și ghidajelor;
- dezasamblarea porțiunilor de stâlpi, în cazul stâlpilor de dimensiuni foarte mari;

### 5.4. Durata de realizare

Nr. Crt.	Etapile principale	Durata estimată (luni)			
		I	II	III	IV
1.	Proiectare și avizare				
2.	Organizare de șantier				
3.	Demolare construcții și instalații dezafectate, desfacere amenajări exterioare din incinta poligoanelor de tragere, inclusiv transportul deșeurilor de moloz de construcții la groapa de gunoi				
4.	Defrișare teren, inclusiv transportul resturilor vegetale mărunțite la groapa de gunoi				
5.	Scarificare și nivelare teren, cu îndepărtarea rădăcinilor, inclusiv transportul resturilor vegetale mărunțite la groapa de gunoi				

## 5.5. Lege aplicabilă

Se vor asigura toate cerințele fundamentale aplicabile construcției, conform gradului de detaliere al propunerilor tehnice.

### 1. In domeniul urbanismului:

- Legea nr. 350/2001, modificata si completata de Legea nr. 289/2006, privind amenajarea teritoriului si urbanismului;
- H.G.R. nr. 525/1996 pentru aprobarea Regulamentului General de Urbanism, cu completarile si modificarile ulterioare.

### 2. In domeniul constructiilor:

- LEGE nr. 50 din 29 iulie 1991 privind autorizarea executarii lucrarilor de constructii — Republicare — act sintetic la 12 aprilie 2013;
- Legea nr. 10/1995 privind calitatea in constructii, cu modificarile si completarile ulterioare (Legea nr. 587/2002);
- O.G. nr. 63/2001 privind Infiintarea Inspectoratului de Stat In Constructii - I.S.C., aprobata si modificata prin Legea nr. 707/2001;
- H.G.R. nr. 766/1997 pentru aprobarea unor regulamente privind calitatea in constructii (regulamente privind: activitatea de metrologie in constructii; conducerea si asigurarea calitatii in constructii; stabilirea categoriei de importanta a constructiilor; urmarirea comportarii in exploatare, interventiile in timp si postutilizarea constructiilor; agrementul tehnic pentru produse, procedee si echipamente noi in constructii; autorizarea si acreditarea laboratoarelor de analize si incercari in constructii; certificarea de conformitate a calitatii produselor folosite in constructii);
- Hotarare nr. 272/1994 – privind controlul de stat al calitatii in constructii;
- Ordinul nr. 31/N/1995;
- H.G.R. nr. 273/1994 privind aprobarea Regulamentului de receptie a lucrarilor de constructii si instalatii aferente acestora, modificata si completata prin H.G.R. nr. 940/2006;
- O.G. nr. 29/2000 privind reabilitarea termica a fondului construit si stimularea economisirii energiei termice, aprobata cu modificari si completari prin Legea nr. 325/2002;
- H.G.R. nr. 925/1995 pentru aprobarea Regulamentului de verificare si expertizare tehnica de calitate a proiectelor, a executiei lucrarilor si constructiilor;
- H.G.R. nr. 62/1996 privind aprobarea Listei obiectivelor de investitii si de dezvoltare, precum si a criteriilor de realizare a acestora, pentru care este obligatoriu avizul Statului Major General;
- Ordinul MTCT nr. 1430/2005 pentru aprobarea Normelor metodologice de aplicare a Legii nr. 50/1991 republicata, cu modificarile si completarile ulterioare.

### 3. In domenii complementare:

- ORDIN nr. M. 53 din 8 iunie 2015 pentru aprobarea Normelor de aparare impotriva incendiilor in Ministerul Apararii Nationale;
- Legea nr. 307/2006 privind apararea impotriva incendiilor;
- H.G.R. nr. 448/2002 pentru aprobarea categoriilor de constructii si amenajari care se supun avizarii / autorizarii privind prevenirea si stingerea incendiilor;
- H.G.R. nr. 1739/2006 pentru aprobarea categoriilor de constructii si amenajari care se supun avizarii si/sau autorizarii privind securitatea la incendiu;
- Ordin nr. 163/2007 pentru aprobarea normelor generale de aparare impotriva incendiilor;
- Ordinul nr. 129/2016 pentru aprobarea Normelor metodologice privind avizarea si autorizarea de securitate la incendiu si protectie civila;
- HG nr. 907/2016 privind etapele de elaborare si continutul-cadru al documentatiilor tehnico-economice aferente obiectivelor/proiectelor de investitii finantate din fonduri publice;
- Legea nr. 98/1994 privind stabilirea si sanctionarea contravențiilor la normele legale de igiena si sanatate publica;
- ORDIN MS Nr. 119 din 4 februarie 2014 pentru aprobarea Normelor de igiena si sanatate publica privind mediul de viata al populatiei;
- Legea nr. 45/1994 privind apararea nationala a Romaniei, cu modificarile ulterioare;
- Legea nr. 265/2006 pentru aprobarea O.G. 195/2005 privind protectia mediului;
- Legea nr. 137/1995 privind protectia mediului, republicata, cu modificarile ulterioare;

- Legea nr. 107/1996 privind apele, cu modificarile si completarile ulterioare;
- Legea nr. 481/2004 privind protectia civila;
- H.G.R. nr. 560/2005, modificata si completata de H.G.R. 37/2006, privind stabilirea categoriilor de constructii la care este obligatorie realizarea adapostului de protectie civila si a celor la care se amenajeaza puncte de comanda;
- Ordinul ministrului administratiei si internelor nr. 1435/2006 pentru aprobarea Normelor metodologice privind avizarea si autorizarea privind securitatea la incendiu si protectia civila;
- Legea nr. 319/2006 Legea privind securitatea si sanatatea in munca;
- Hotararea nr. 1425/11.10.2006 - Norme metodologice de aplicare a prevederilor Legii securitatii si sanatatii in munca nr. 319/2006.

#### **4. Normative si standarde din domeniul constructiilor si instalatiilor aferente:**

- NC 001-1999 - Normativ cadru privind detalierea continutului cerintelor stabilite prin Legea 10/1995;
- NP 068-2002 - Normativ privind proiectarea cladirilor civile din punct de vedere al cerintei de siguranta in exploatare;
- NP 051-2001 - Normativ privind adaptarea cladirilor civile si spatiului urban aferent la cerintele persoanelor cu handicap;
- NP 063-2002 - Normativ privind criteriile de performanta specifice rampelor si scarilor pentru circulatia pietonala in constructii;
- P 118-1999 - Normativ privind siguranta la foc a constructiilor;
- P118/2-2013 - Normativ privind securitatea la incendiu a constructiilor, Partea a II-a, Instalatii de stingere;
- P118/3-2015 Normativ privind securitatea la incendiu a constructiilor, Partea a III-a, Instalatii de detectare, semnalizare si avertizare incendiu;
- MP 008-2000 - Manual privind exemplificari, detalieri si solutii de aplicare a prevederilor normativului P 118-1999;
- GT 030-2001 - Ghid de evaluare a riscului de incendiu si a sigurantei la foc la sali aglomerate;
- NP 086-2005 - Normativ pentru proiectarea, executarea si exploatarea instalatiilor de stingerea incendiilor;
- C 300-1994 - Normativ de prevenirea si stingerea incendiilor pe durata executarii lucrarilor de constructii si instalatii aferente acestora;
- GP 063-2001 - Ghid pentru proiectarea, executarea si exploatarea dispozitivelor si sistemelor de evacuare a fumului si a gazelor fierbinti din constructii in caz de incendiu;
- C 107/0-2002 - Normativ pentru proiectarea si executarea lucrarilor de izolatii termice la cladiri;
- C 107/1-2005 - Normativ privind calculul coeficientilor globali de izolare termica la cladirile de locuit;
- C 107/2-2005 - Normativ privind calculul coeficientilor globali de izolare termica la cladirile cu alta destinatie decat cea de locuit;
- C 107/3-2005 - Normativ privind calculul termotehnic al elementelor de constructie ale cladirilor;
- C 107/4-2005 - Ghid pentru calculul performantelor termotehnice ale cladirilor de locuit;
- C 107/5-2005 - Normativ privind calculul termotehnic al elementelor de constructii in contact cu solul;
- GP 058-2000 - Ghid pentru optimizarea nivelului de protectie termica la cladirile de locuit;
- NP 040-2002 - Normativ privind proiectarea, executia si exploatarea hidroizolatiilor la cladiri;
- C 125-2005 - Normativ privind proiectarea si executarea masurilor de izolare fonica si a tratamentelor acustice in cladiri;
- GP 037/0-1998 - Normativ privind proiectarea, executia si asigurarea calitatii pardoselilor la cladiri civile;
- S1 030-2000 - Specificatie tehnica de aplicare a pardoselilor anticorozive cu performante antistatice;
- NE 001-1996 - Normativ pentru executarea tencuielilor umede groase si subtiri;
- GP 051-2000 - Ghid de proiectare, executie si exploatare a centralelor termice mici;
- P 130-1999 - Normativ privind urmarirea comportarii in timp a constructiilor;
- MP 031-2003 - Metodologia privind programul de urmarire in timp a comportarii constructiilor din punct de vedere al cerintelor functionale;
- P 95-1977 - Normativ tehnic de reparatii capitale la cladiri si constructii speciale;
- NE 005-1997 - Normativ privind postutilizarea ansamblurilor, subsansamblurilor si elementelor componente ale constructiilor. Interventii la invelitori si acoperisuri (terase si sarpante);

- NE 006-1997 - Normativ privind postutilizarea ansamblurilor, subansamblurilor și elementelor componente ale construcțiilor. Intervenții la compartimentările interioare;
- STAS 10903/2/1979 - Determinarea sarcinii termice în construcții;
- STAS 297/2/1998 - Culori și indicatoare de securitate. Reprezentări;
- STAS 2965/1987 - Scări. Prescripții generale de proiectare;
- STAS 6131/1979 - Înălțimi de siguranță și alcatuirea parapetelor;
- STAS 3302/2-88 - Pantele învelitorii;
- STAS 4908/85 - Clădiri civile, industriale și agrozootehnice. Arii și volume convenționale;
- STAS 1478/90- Instalații sanitare. Alimentarea cu apă la construcții civile și industriale. Prescripții fundamentale de proiectare;
- STAS 6472/2-83 - Fizica construcțiilor. Higrotehnica. Parametri climaterici exterior;
- Instrucțiuni de lucru și de protecția muncii specifice unității de distribuție a gazelor naturale, conform Normelor tehnice N.T.P.E.E. 2008.

#### 5. Documentația legală a proiectului structurii de rezistență:

- P100-1/2013 - Cod de proiectare seismică – Partea I – Prevederi de proiectare pentru clădiri;
- CR 0-2012 - Cod de proiectare. Bazele proiectării construcțiilor;
- CR 1-1-3/2012 - Cod de proiectare. Evaluarea acțiunii zăpezii asupra construcțiilor;
- CR 1-1-4/2012 - Cod de proiectare. Evaluarea acțiunii vântului asupra construcțiilor;
- SR EN 1992-1-1:2004/NB:2008 - Proiectarea structurilor din beton. Reguli generale și reguli pentru clădiri. Anexa națională;
- CR 6-2013 - Cod de proiectare pentru structuri din zidărie;
- CR2-1-1.1-2013 - Cod de proiectare a construcțiilor cu pereți structurali de beton armat;
- NE 012-1-2007 - Cod de practică pentru executarea lucrărilor din beton, beton armat și beton precomprimat - Partea 1: Producerea betonului;
- NE 012/2-2010 - Normativ pentru producerea betonului și executarea lucrărilor din beton, beton armat și beton precomprimat – Partea 2: Executarea lucrărilor din beton;
- NP –112 – 2014 - Normativ privind proiectarea fundațiilor de suprafață;
- SR EN 1991-1-1:2004/NA:2006 - Acțiuni asupra structurilor. Acțiuni generale - Greutăți specifice, greutăți proprii, încărcări utile pentru clădiri. Anexa națională;
- ST –009 – 2011 - Specificație tehnică privind produse din oțel utilizate ca armături: cerințe și criteriile de performanță;
- NP – 120 – 2006 - Normativ privind cerințele de proiectare și execuție a excavățiilor adânci în zone urbane;
- NP – 113 – 2004 - Normativ privind proiectarea, execuția, monitorizarea și recepția peretilor îngropați;
- Norme generale de apărare împotriva incendiilor aprobate prin Ord. MAI Nr.163/2007;
- OMAI 87 / 2010 - Metodologie de atestare a persoanelor care proiectează, execută, verifică, întrețin și/sau repară sisteme și instalații de apărare împotriva incendiilor, efectuează lucrări de termoprotecție și ignifugare, de verificare, întreținere și reparare a autospecialelor și/sau a altor mijloace tehnice destinate apărării împotriva incendiilor;
- Normativ privind proiectarea, execuția și exploatarea instalațiilor sanitare aferente clădirilor indicativ I9-2015;
- Normativ privind securitatea la incendiu a construcțiilor, partea a II a instalațiilor de stingere P118/2-2013;
- SR EN 14339:2006 - Hidranți de incendiu subterani;
- SR EN 12416-1:2002 - Sisteme fixe de luptă împotriva incendiilor. Sisteme de stingere cu pulbere;
- Partea 1: Condiții și metode de încercare a elementelor componente;
- NP003/96 – Normativ pentru proiectarea, execuția și exploatarea instalațiilor tehnico - sanitare și tehnologice cu țevi din polipropilenă;
- NTPA 002/97 – Normativ privind condițiile de evacuare a apelor uzate în rețelele de canalizare ale localităților;
- C 42/85 – Normativ pentru executarea și recepționarea termoizolațiilor la elementele de instalații;
- HG 273/94 – Regulamentul de efectuare a recepției lucrărilor de construcții și instalații aferente acestora;
- Norme generale de protecția muncii (NGPM/2002);
- SR EN 671-2:2002 - Sisteme fixe de luptă împotriva incendiilor. Sisteme echipate cu furtun. Partea 2: Hidranți interiori echipați cu furtunuri plate

- Legea nr.10/1995 privind calitatea in constructii;
- HG 766/1997 - HOTARARE pentru aprobarea unor regulamente privind calitatea in constructii;
- HGR 537/2007 – Hotarare privind stabilirea si sanctionarea contraveniilor la normele de prevenire si stingere a incendiilor;
- Legea nr. 481/2004 privind protectia civila;
- Legea nr. 319/2006 privind securitatea si sanatatea in munca;
- Instructiuni de utilizare a echipamentelor din componenta instalatiei;
- STAS 1478/90 – Instalatii sanitare. Alimentarea cu apa la constructii civile si industriale.Prescriptiile fundamentale;
- STAS 1795/90 – Instalatii sanitare. Canalizari interioare. Prescriptii fundamentale;
- STAS 1504/85 – Instalatii sanitare. Distanta de amplasare a obiectelor sanitare, armaturilor si accesoriilor;
- NP003/96 – Normativ pentru proiectarea, executia si exploatarea instalatiilor tehnico-sanitare si tehnologice cu tevi din polipropilena;
- Instructiunile producatorilor de echipamente si materiale;
- Norme specifice de securitatea muncii pentru lucrari de instalatii tehnico-sanitare si de incalzire.

#### **6. Documentatia legala a proiectului de instalatii:**

- Legea nr. 10/1995 privind calitatea in constructii;
- Legea nr. 50 din 29 iulie 1991 (\*\*republicata\*\*)(\*actualizata\*) privind autorizarea executarii lucrarilor de constructii;
- Regulamentul privind controlul de stat al calitatii in constructii, aprobat prin HG. nr. 272/ 1994;
- Regulamentul de receptie a lucrarilor de constructii si instalatii aferente acestora, aprobat prin H.G. nr. 273 / 1994;
- HG nr. 867-03 Regulament privind racordarea utilizatorilor la retelele electrice de interes public;
- Normativul I7-2011 privind proiectarea, executia si exploatarea instalatiilor electrice aferente cladirilor;
- I18/1-2002 – Normativ pentru proiectarea si executarea instalatiilor electrice interioare de curenti slabi aferente cladirilor civile si de productie;
- Normativ de incercari si masurari la echipamente si instalatii electrice, indicativ
- PE 116/ 94;
- Normativ pentru proiectarea si executarea SIL artificial din cladiri NP – 061 – 02;
- Instructiuni privind compensarea puterii reactive in retelele electrice, indicativ
- PE 120/94;
- Legea 319/2006 - Norme generale de protectia muncii si metodologii de aplicare a legii;
- Instructiuni proprii Securitatea si sanatatea muncii privind transportul energiei electrice elaborate de catre beneficiar;
- NGAI – ordinul MAI nr. 163/28.02.2007;
- P 118 – 1999. Normativ de siguranta la foc a constructiilor;
- STAS 12604-87, 12604/4-89, 12604/5-90 - Protectia impotriva electrocutarilor;
- Legea nr. 307/2006 privind apararea impotriva incendiilor;
- Hotararea de Guvern nr. 622/21 aprilie 2004 modificata si completata cu Hotararea de Guvern nr. 796/14 iulie 2005 privind stabilirea conditiilor de introducere pe piata a produselor pentru constructii;
- Intrucat prin proiect s-au respectat normele si normativele in vigoare nu sunt necesare derogari sau avize speciale.



## 6. Organizarea șantierului de execuție a lucrărilor de desființare

### 6.1. Descrierea lucrărilor provizorii:

#### a) Spațiile și facilitățile destinate organizării de șantier

Organizarea șantierului trebuie să satisfacă toate condițiile de securitate și de igienă a muncii. Amplasarea pe teritoriul șantierului a construcțiilor temporare auxiliare, a depozitelor, a rampelor de descărcare, a drumurilor de acces, a instalațiilor și a grupurilor sociale pentru muncitori trebuie să fie în concordanță cu toate normele care asigură securitatea și sănătatea în muncă.

Se va evita amplasarea grupurilor sociale și a atelierelor de șantier în imediata apropiere a drumurilor de acces.

Numărul toaletelor va fi stabilit în funcție de numărul de muncitori estimat, astfel să se asigure minim un WC la 20 de lucrători.

Prezența femeilor în șantier presupune toalete separate.

Se vor lua în calcul distanțele pe care trebuie să le parcurgă un angajat de la locul de muncă până la zona unde sunt amplasate grupurile sanitare, dacă acesta este prea mare (presupune o deplasare cu o durată mai mare de 10 minute) se va lua în calcul amplasarea unor toalete ecologice în zonele de lucru.

Se vor asigura spații special destinate (vestiare) pentru schimbarea hainelor și odihna în timpul pauzelor de lucru. Aceste spații vor avea posibilitate de încălzire în siguranță pe timp nefavorabil.

Se vor organiza spații pentru spălat pe mâini, dotate corespunzător cu apă curentă, (minim 20 litri/om), săpun etc.

Se vor amenaja spații închise pentru servirea mesei. Sala de mese va fi păstrată curată, blaturile meselor trebuie să fie ușor de curățat, se va asigura un sistem de încălzire pentru timp friguros.

#### b) Organizarea punctului de prim-ajutor

Se va organiza cel puțin un punct de prim ajutor dotat cu toate materiale necesare: medicamente, dezinfectante, targă pentru transportul răniților etc.

Se vor instrui toți angajații cu privire la conduita pe care trebuie să o adopte în caz de accident și cui să se adreseze.

Căile de acces până la punctul de prim ajutor din cadrul șantierului trebuie să fie în permanență libere pentru a se asigura pătrunderea ambulanțelor.

Nicio persoană rănită nu va fi transportată cu mașini particulare, numai serviciu abilitat poate face acest lucru.

Fiecare întreprindere ce acționează în șantier trebuie să aibă o persoană instruită să acorde primul ajutor. Numele acestor persoane vor fi comunicate serviciului de securitate și sănătate din șantier.

Orice accident va fi anunțat imediat către :

- 1 - serviciul de sănătate de urgență – punct de prim ajutor
- 2- șeful direct

Șeful direct va anunța imediat coordonatorul pe linie de securitate și sănătate în muncă al unității respective.

Acesta va anunța imediat:

- conducerea unității respective
- managerul de proiect
- coordonatorul pe linie de securitate și sănătate în muncă la nivelul lucrării.

#### c) Instalații de urgență în caz de incendiu

Se va organiza un punct de intervenție împotriva incendiilor dotat conform normelor în vigoare ( stingătoare cu spumă și cu pulbere, găleți, lopeți, târnăcoape, nisip etc.).

Se va amenaja minimum un hidrant dotat cu furtune de incendiu

Se va desemna și instrui o echipă pentru intervenția rapidă împotriva incendiilor formată din minimum trei persoane.

Pentru materialele care prezintă pericol de incendiu se vor lua măsuri suplimentare de protecție în conformitate cu indicațiile producătorilor. ( mod de stocare, temperaturi maxime admise, vecinătăți etc.)

Rețelele temporare de alimentare cu apă se vor îngropa în zonele unde traseul lor se încrucișează cu căile de acces.

#### **d) Spațiile de depozitare**

Depozitarea materialelor se va face în spații special amenajate. Acestea trebuie amplasate pe teritoriul șantierului ținându-se cont de riscurile pe care le implică manipularea și depozitarea materialelor, conform actelor de însoțire de la producători și de condițiile de impact asupra mediului (contaminări ale solului, aerului, apei etc).

Substanțele chimice vor fi depozitate în spații separate (mai ales dacă au incompatibilități cu alte materiale)

Materialele care prezintă pericol de explozie sau incendiu ( tuburi de oxigen, acetilenă, vopsele, diluanți etc.) vor fi depozitate separat , departe de surse de căldură sau foc deschis.

Se vor asigura spații suficiente pentru descărcarea și manipularea în condiții de siguranță a materialelor grele și/sau voluminoase.

În spațiile de depozitare se vor amplasa mijloace de stingere a incendiilor compatibile cu tipul de materiale stocate ( lemn, oxigen,diluanți,materiale plastice etc)

Se vor asigura căi de manipulare a materialelor în depozite. Acestea vor fi menținute în permanență libere și curate (fără obstacole de orice fel, noroi, pete de uleiuri sau alte substanțe etc.).Vor fi marcate cu vopsea galbenă.

Locul și căile de acces la zonele de materiale PSI se vor marca cu vopsea roșie. Aceste căi vor fi deasemenea menținute în permanență LIBERE ȘI CURATE.

Este recomandată evitarea stocării de carburanți în șantier. În cazul că se va impune și stocarea de carburanți se vor aplica reguli speciale de depozitare. Nu se vor stoca carburanți decât cu acordul managerului de proiect și coordonatorului în materie de securitate și sănătate în muncă la nivelul proiectului.

Amenajarea de magazii provizorii, altele decât cele puse la dispoziție prin facilitățile organizației de șantier, va fi admisă de către managerul de proiect și coordonatorul în materie de securitate și sănătate în muncă al antreprenorului general numai după ce s-au luat toate măsurile de securitate generale și speciale.

#### **e) Asigurarea evacuării deșeurilor și a curățeniei**

Beneficiarul va pune la dispoziție un număr suficient de containere selective (pentru moloz, metale, plastic, gunoi menajer ) și va asigura evacuarea deșeurilor pe toată durata lucrărilor. În acest scop beneficiarul este obligat să încheie un contract cu o societate specializată.

Fiecare subantreprenor va sorta și transporta cu mijloace adaptate toate deșeurile până la containere.

Este interzisă evacuarea molozului și a deșeurilor prin găurile tehnologice.

Toți subantreprenorii vor trebui să demonteze și să compacteze ambalajele și cartoanele voluminoase.

Fiecare subantreprenor are obligația să asigure curățarea zonei sale de lucru și să mențină căile de acces curate, în caz contrar va fi sancționat.

Antreprenorul general va asigura curățenia zilnică a spațiilor din cadrul organizației de șantier ( birouri, spații comune, toalete, vestiare, sala de mese) cu ajutorul unor persoane special desemnate.

## **6.2. Asigurarea și procurarea de materiale și echipamente**

Nu e cazul.

## **6.3. Asigurarea racordării provizorii la rețeaua de utilități urbane din zona amplasamentului**

Elementele tehnice de avizare privind racordarea provizorie la utilitățile urbane din zonă, necesare în vederea obținerii acordului unic, se vor prezenta în cadrul fișelor tehnice întocmite în proiectul pentru autorizarea executării/desființării lucrărilor de construcții, după caz.

### **Instalațiile electrice temporare**

Racordurile instalațiilor electrice temporare la tablourile principale vor fi efectuate de o societate autorizată, care trebuie să emită și buletine PRAM. Aceste buletine trebuie să facă parte din documentația generală a șantierului aflată la Managerul de Proiect.

Orice intervenție la instalațiile electrice trebuie făcută numai de către electricienii autorizați și numai după ce au primit acordul de executare din partea Managerului de Proiect.

Toate tablourile electrice din șantier, indiferent de societatea care le instalează și exploatează, trebuie să respecte măsurile de securitate:

- să fie încuiate
- să nu fie expuse intemperiilor (protejate)
- să fie dotate cu sisteme automate de întrerupere a alimentării cu energie electrică în caz de urgență (siguranțe automate și calibrate)
- să fie legate la centura de împământare-centura se verifică periodic ( minim anual – buletin PRAM)
- să fie dotate cu prize exterioare prevăzute cu capăce de protecție și în perfectă stare (nesparte sau nefixate corespunzător)

Conductorii electrici care alimentează șantierul vor fi suspendați astfel încât să nu fie în pericol de a fi agățați de utilajele care se deplasează în zonă.

În cazul existenței unor instalații subterane muncitorii vor fi instruiți asupra metodelor ce trebuie folosite pentru a fi feriți de accidente, iar lucrările se vor desfășura sub supraveghere tehnică permanentă.

În zona amplasamentelor cablurilor electrice, ale conductelor principale de apă cu presiune ridicată, ale conductelor de gaze etc., întrebuințarea răngilor, penelor metalice și a altor unelte complet metalice nu este permisă. Orice intervenție se va face sub supraveghere tehnică.

Sursele de apă vor fi stabilite să fie utilizate pe durata execuției, de către antreprenor, cu concursul și acceptul beneficiarului, având în vedere resursele locale cele mai convenabile.

Sursa de apă de pe șantier este:

- apă potabilă – ambalată la peturi de plastic
- apă menajeră – bidon de plastic

## **6.4. Precizări cu privire la accesuri și împrejurimi**

### **a) Delimitarea amplasamentului, accesul și deplasarea în incinta șantierului**

Șantierul trebuie prevăzut cu poartă de acces inscripționată și prevăzută cu mijloace de semnalizare și panouri care să indice:

- echipamentele de protecție obligatoriu

- regulile pe linie de securitate și sănătate în muncă ce trebuie să fie respectate în incinta șantierului
- numele persoanelor care răspund de organizarea șantierului

#### **b) Accesul și deplasarea în incinta șantierului**

Accesul auto se va face din strada Avram Iancu.

Se vor realiza semnalizări speciale care să indice cert pentru cine este destinată zona de deplasare (auto/pietoni) și bariere care să împiedice pătrunderea utilajelor în zonele de deplasare a pietonilor.

Intersecțiile dintre căile de acces din șantier vor fi semnalizate pentru a se atrage atenția celor implicați în activitatea din șantier.

Se va verifica zilnic:

- dacă au apărut denivelări pe căile de acces
- dacă semnalizările de securitate au fost deplasate, răsturnate sau deteriorate

Dacă apar astfel de nereguli, managerul de proiect va lua măsuri imediate pentru remedierea lor.

Pentru mijloacele auto se va impune o viteză maximă de deplasare de 5km/h, marcată prin indicatoare atât la intrare cât și în interiorul șantierului.

Dacă se execută manevre riscante (întoarceri, mers cu spatele etc) vehiculele sau utilajele vor fi pilotate. Persoanele care fac acest lucru trebuie să se amplaseze în zone în care pot fi văzute de către conducătorul autovehiculului/utilajului și pot vizualiza zona de manevră astfel încât să prevină pătrunderea persoanelor sau altor utilaje. În cazul observării unui pericol vor semnaliza imediat oprirea manevrării autovehiculului/utilajului. Conducătorul autovehiculului/utilajului nu va începe/relua manevrele decât după ce a primit semnalul de la persoana care îl pilotează.

Zonele de staționare pentru utilaje sau autovehicule se vor semnaliza special. Autovehiculele și utilajele vor staționa numai în zonele special prevăzute. În timpul staționării acestea vor avea în mod obligatoriu motorul oprit și vor fi imobilizate adecvat (cu frâna de staționare sau cale de blocare).

Nu se vor lăsa autovehicule sau utilaje nesupravegheate, cu motorul pornit sau cu cheile în contact.

Este interzisă cu desăvârșire manevrarea autovehiculelor sau utilajelor de către persoane necalificate corespunzător.

Este obligatorie amenajarea unui spațiu unde fiecare autovehicul sau utilaj care iese din șantier să fie curățat de noroi pe roți. Apa rezultată din urma spălării trebuie să respecte condițiile de protecția mediului (filtrare, decontaminare).

#### **c) Controlul accesului pe șantier și procedura de primire a personalului**

Este interzis accesul oricărui vizitator în incinta șantierului fără autorizație de la o persoană din conducerea șantierului sau de la coordonatul pe linie de securitate și sănătate în muncă la nivelul lucrării.

Vizitatorii care au obținut acordul să intre în lucrare vor purta obligatoriu echipamente de protecție individuală.

Fiecare persoană care intră pe șantier trebuie să cunoască:

- modul de circulație în șantier
- riscurile la care se expune
- conduita în caz de accident
- locul unde se acordă primul ajutor
- regulile pe care trebuie să le respecte astfel încât să nu sufere accidente

Nerespectarea acestui punct va putea antrena o excludere provizorie sau definitivă a persoanei desemnate pe linie de securitate și sănătate în muncă a respectivei societăți sau chiar a societății, aceste decizii pot fi luate de către managerul de proiect și coordonatorul pe Linie de securitate și sănătate în muncă.

#### **d) Identificarea personalului**

O identificare specifică șantierului va fi pusă în practică cu scopul de a recunoaște persoanele cu autorizație de acces:

- va fi obligatoriu purtarea vizibilă a ecusonului de identificare pe durata desfășurării intervenției
- căștile albe vor fi rezervate personalului din conducerea șantierului
- căștile albastre sunt rezervate vizitatorilor – nicio societate nu are dreptul să le utilizeze
- căștile roșii sunt rezervate persoanelor însărcinate cu securitatea muncii și prevenirea accidentelor
- căștile galbene vor fi rezervate muncitorilor

Nerespectarea acestor prevederi duce la excluderea imediată din șantier a celor surprinși în culpă.

Fiecare societate va asigura personalizarea căștilor prin inscripționare sau cu ajutorul autocolanțelor.

#### **6.5. Precizări privind protecția muncii**

Conducerea lucrărilor de demolare va fi încredințată unui cadru competent cu experiență în astfel de lucrări și care va răspunde de aplicarea corectă a proiectului de demolare.

Înainte de începerea lucrărilor de demolare, conducătorul lucrării va lua următoarele măsuri:

- va impune construcția ce urmează a fi demolată, iar la punctele de acces spre zona de demolare va pune indicatoare de avertizare sau interdicție;
- va întrerupe legăturile conductelor rețelilor de telecomunicații, apă, gaze, electricitate, energie termică și canalizare;
- va lua măsurile indicate contra prăbușirii necontrolate a diferitelor părți ale construcției care se demolează;
- va atrage atenția tuturor lucrătorilor asupra locurilor de muncă ce prezintă pericol.

Se interzice staționarea și circulația personalului și a oricărui vehicul și utilaj în zona de demolare a unei construcții, cu excepția celor care participă efectiv la lucrarea de demolare.

Se vor delimita zonele de circulație ale utilajelor.

Se vor stabili distanțele de securitate dintre utilaj și construcția în curs de demolare, în funcție de metoda de demolare adoptată.

Înainte de începerea lucrărilor, utilajele vor fi supuse verificărilor tehnice.

În timpul încărcării în mijloacele de transport a materialelor rezultate din demolare, conducătorii acestora nu trebuie să se afle în cabina autovehiculului.

La organizarea șantierelor pentru demolarea diverselor tipuri de învelitori, ca și la executarea operațiunilor de demolare și evacuarea din șantier a materialelor rezultate se va ține seama de următoarele:

Norme departamentale de protecția muncii insistându-se asupra următoarelor:

- înainte de începerea lucrărilor de demolare se va verifica rezistența tuturor elementelor componente ale învelitorilor: ferme, șarpante, căpriori, astereala, șipci, etc.;
- construcția a cărei învelitoare trebuie să fie demolată trebuie să fie îngrădită pe întreg perimetrul, la o distanță de cel puțin 2 m de aceasta;
- se vor fixa pe toate laturile panouri avertizoare ca "se lucrează pe acoperiș";

- accesul la învelitoare se va face pe scări sigure și comod de urcat; se interzice blocarea acestora cu materiale rezultate din demolare;
- platforma pe care se aduc materialele în vederea coborârii lor cu mijloace mecanice și manuale, trebuie să fie solidă și prevăzută cu balustrade corespunzătoare, care să împiedice căderea muncitorilor cât și a materialelor de la înălțime;
- accesul pe platformă a muncitorilor care transportă materialele trebuie să se facă numai prin locuri sigure, bine marcate;
- dacă aticele teraselor sunt joase este necesar să se construiască parapete care să împiedice căderea muncitorilor de la înălțime;
- la învelitorile din țiglă, tablă zincată plană se recomandă ca demontarea acestora să se facă prin pod când rezistența acestuia o permite, în special când învelitoarea nu este prevăzută cu astereală;
- la intervențiile la învelitorile de azbociment se recomandă folosirea echipamentului de protecție a căilor respiratorii;
- este interzisă executarea lucrărilor de demolare a învelitorilor pe timp de ceață deasă, când este polei, vânt puternic, ploi torențiale sau ninsori abundente;
- este interzisă staționarea sau circulația muncitorilor pe învelitorile care nu sunt prevăzute cu un suport robust (astereala sau beton); nu este permisă depozitarea excesivă a materialelor pe învelitoare; trebuie să se construiască platforme speciale care să reziste încărcării cu materiale demolate și care să împiedice alunecarea acestora;
- demontarea elementelor de învelitoare montate pe șipci trebuie să se facă numai de pe scări special amenajate și bine ancorate, funcție de datele fiecărui tip de învelitoare; pentru aceasta, executantul trebuie să dea detalii de execuție și de fixare prin proiectul de organizare;
- muncitorii trebuie să poarte căști de protecție legate sub bărbie, centuri de siguranță și încălțăminte care să împiedice alunecarea acestora;
- nu este permisă aruncarea de pe acoperiș a sculelor și materialelor; zilnic, la terminarea lucrului pe acoperiș trebuie să se evacueze din șantier toate materialele rezultate din demolare;
- demontarea jgheburilor și burlanelor trebuie să se facă de pe o schelă suspendată bine ancorată de părțile solide ale construcției;
- sunt interzise săriturile de la orice înălțime atât pe învelitoare cât și pe podinile de circulație.
- contractorul va asigura că utilajele/echipamentele folosite îndeplinesc următoarele: Sunt în concordanță cu tipul și scopul lucrării la care sunt folosite,
- sunt manevrate de operatori competenți și experimentați,
- sunt întreținute în bune condițiuni de funcționare pe toată durata lucrărilor.
- pe durata lucrărilor toți operatorii vor purta echipament de protecție individual corespunzător cum ar fi căști de protecție, ochelari de protecție, căști antifonice, mască protecție.
- se va evita supraîncărcarea structurii cu moloz sau materiale rezultate din demolare. Materialele și molozul căzute se vor îndepărta cu grijă pentru a preveni balansări, căderi, sau deplasarea acestora într-o manieră care pune în pericol securitatea personalului, structura adiacentă sau alte proprietăți adiacente.
- contractorul va instala plase de protecție, împrejmuiri și bariere etc. pentru a preveni accidentele sau vătămările/degradările ce ar putea rezulta din căderile sau proiectările de materiale și/sau moloz.
- atunci când sunt folosite mijloace mecanice cum ar fi macarale, excavatoare hidraulice, ciocane pneumatice pentru lucrările de demolare, se va avea în vedere ca nici una din părțile componente ale acestor utilaje să nu vină în contact cu rețele subterane și supraterane. Contractorul va informa în timp util toate autoritățile competente cu privire la lucrările ce se vor executa pentru a se reamplasa aceste rețele, după caz

Proiectul nu cuprinde lucrări speciale sau tehnologii care să necesite precizări suplimentare celor înscrise în normativele și legislația în vigoare.

La execuția lucrărilor de construcții aferente prezentului proiect, constructorul va lua toate măsurile necesare pentru respectarea normelor actuale de protecție și securitate a muncii avizate de M.L.P.A.T. și M.M.P.S. cu ordinul nr. 578/DB/5840-1996.

La elaborarea prezentului proiect s-au avut în vedere următoarele normative și prescripții pentru protecția muncii:

- LEGE nr. 319/2006, actualizată în 25-09-2010 cu Norma metodologică din 11/10/2006 de aplicare a prevederilor Legii securității și sănătății în muncă nr. 319/2006- Publicată în Monitorul Oficial, Partea I nr. 882 din 30/10/2006 actualizată și completată prin Hotărârea nr. 955/2010 publicată în Monitorul Oficial, nr. 661 din 27.09.2010;
- HOTĂRÂRE nr. 1425 din 11 octombrie 2006 - publicată în M. Oficial nr. 882/oct. 2006 cu modificările și completările prin Hotărârea nr. 955/2010 publicată în Monitorul Oficial, Partea I NR. 661 din 27.09.2010 pentru aprobarea Normelor metodologice de aplicare a prevederilor Legii securității și sănătății în muncă nr. 319/2006;
- HOTĂRÂRE nr. 300 din 2 martie 2006 - publicată în M. Oficial, Partea I nr. 252/martie 2006 privind cerințele minime de securitate și sănătate pentru șantierele temporare sau mobile;
- HOTĂRÂRE nr. 493 din 12 aprilie 2006 - publicată în Monitorul Oficial, Partea I nr. 380 din 03.05.2006 privind cerințele minime de securitate și sănătate referitoare la expunerea lucrătorilor la riscurile generate de zgomot;
- HOTĂRÂRE nr. 971 din 26 iulie 2006 - publicată în M. Oficial, Partea I nr. 683/august 2006 privind cerințele minime pentru semnalizarea de securitate și/sau de sănătate la locul de muncă;
- HOTĂRÂRE nr. 1028 din 9 august 2006 - publicată în M. Oficial nr. 710/august 2006 privind cerințele minime de securitate și sănătate în munca referitoare la utilizarea echipamentelor cu ecran de vizualizare;
- HOTĂRÂRE nr. 1048 din 9 august 2006- publicată în M. Oficial, Partea I nr. 722/august 2006 privind cerințele minime de securitate și sănătate pentru utilizarea de către lucrători a echipamentelor individuale de protecție la locul de muncă;
- HOTĂRÂRE nr. 1051 din 9 august 2006- publicată în M. Oficial, Partea I nr. 713/august 2006 privind cerințele minime de securitate și sănătate pentru manipularea manuală a maselor care prezintă riscuri pentru lucrători, în special de afecțiuni dorsolombare;
- HOTĂRÂRE nr. 1058 din 9 august 2006- publicată în M. Oficial, Partea I nr. 737/august 2006 privind cerințele minime pentru îmbunătățirea securității și protecția sănătății lucrătorilor care pot fi expuși unui potențial risc datorat atmosferelor explozive;
- HOTĂRÂRE nr. 1092 din 16 august 2006 Publicat în Monitorul Oficial, Partea I nr. 762 din 07/09/2006 privind protecția lucrătorilor împotriva riscurilor legate de expunerea la agenți biologici în munca;
- HOTĂRÂRE nr. 1093 din 16 august 2006 Publicat în Monitorul Oficial, Partea I nr. 757 din 06/09/2006 privind stabilirea cerințelor minime de securitate și sănătate pentru protecția lucrătorilor împotriva riscurilor legate de expunerea la agenți cancerigeni sau mutageni la locul de muncă;
- HOTĂRÂRE nr. 1136 din 30 august 2006 Publicat în Monitorul Oficial, Partea I nr. 769 din 11/09/2006 privind cerințele minime de securitate și sănătate referitoare la expunerea lucrătorilor la riscuri generate de câmpuri electromagnetice;
- HOTĂRÂRE nr. 1146 din 30 august 2006- publicată în M. Oficial nr. 815/oct. 2006 privind cerințele minime de securitate și sănătate pentru utilizarea în munca de către lucrători a echipamentelor de muncă;
- HOTĂRÂRE nr. 1218 din 6 septembrie 2006- Publicată în Monitorul Oficial, Partea I nr. 845 din 13/10/2006 privind stabilirea cerințelor minime de securitate și sănătate în munca pentru asigurarea protecției lucrătorilor împotriva riscurilor legate de prezența agenților chimici;
- HOTĂRÂRE nr. 1876 din 22 decembrie 2005- Publicată în Monitorul Oficial, Partea I nr. 81 din 30/01/2006 privind cerințele minime de securitate și sănătate referitoare la expunerea lucrătorilor la riscurile generate de vibrații;
- HOTĂRÂRE nr. 355/2007 actualizată în 21-01-2008 cu HG 37/2008- Publicată în Monitorul Oficial, Partea I nr. 45 din 21/01/2008 privind supravegherea sănătății lucrătorilor;
- HOTĂRÂRE nr. 510/2010 din 02/06/2010 privind cerințele minime de securitate și sănătate în munca referitoare la expunerea lucrătorilor la riscurile generate de radiațiile optice artificiale. Publicată în Monitorul Oficial, Partea I nr. 427 din 25/06/2010;
- HOTĂRÂRE nr. 600/2007 din 13/06/2007 privind protecția tinerilor la locul de muncă. Publicată în Monitorul Oficial, Partea I nr. 473 din 13/07/2007;

- ORDIN nr. 455/2010 Ministerul Muncii, Familiei si Protectiei Sociale din 14/06/2010 pentru constituirea comisiilor de abilitare a serviciilor externe de prevenire si protectie si de avizare a documentatiilor cu caracter tehnic de informare si instruire in domeniul securitatii si sanatatii in munca din cadrul inspectoratelor teritoriale de munca. Publicat in Monitorul Oficial, Partea I nr. 411 din 21/06/2010;
- ORDIN nr. 3/2007 Ministerul Muncii, Solidaritatii Sociale si Familiei din 03/01/2007 privind aprobarea Formularului pentru inregistrarea accidentului de munca – FIAM Publicat in Monitorul Oficial, Partea I nr. 70 din 30/01/2007;
- LEGE nr. 346/2002 privind asigurarea pentru accidente de munca si boli profesionale, republicata in 2009;
- Norme Generale de protectia muncii – Min. Muncii si Protectiei Sociale si Min. Sanatatii –1996;
- Normativ NSPM –editia 2000 – “Norme de protectia muncii in transportul si distributia energiei electrice”;
- Regulament privind protectia si igiena muncii in constructii – Buletinul Constructiilor nr. 5-6-7-8/1993;

Ordonanța de Urgență nr. 195/2005 privind protecția mediului.

#### **6.6. Măsuri cu privire la riscul de accidentare cu muniții neexplodate**

Munițiile rămase neexplodate sunt toate categoriile de muniții utilizate în scop militar, trecute prin gura de foc, lansate sau inițiate, care nu au avut efect final prin nefuncționare sau cele neutilizate și care nu au fost distruse.

#### **Tipurile de muniții care fac obiectul intervenției pirotehnice a subunităților Inspectoratelor Județene pentru Situații de Urgență.**

Cartușele pentru armamentul de infanterie, terestru, de pe mașinile de luptă sau antiaerian, până la calibrul 14,5 mm, loviturile pentru tunurile terestre, de bord sau de pe nave, peste calibrul 20 mm, bombele și loviturile reactive pentru aruncătoare, rachetele terestre, de bord sau de pe nave, arme sub apă (torpile și mine), bombe de aviație, grenade de mână, mine de geniu, cartușe de semnalizare și iluminare, petarde, publeri, explozivi, materii incendiare și fumigene, utilizate pentru încărcarea munițiilor, mijloacele pirotehnice de inițiere și aprindere, precum și orice elemente ale acestora, încărcate cu substanțe explosive.

#### **Obligațiile persoanelor aflate pe șantier pentru prevenirea accidentelor în cazul descoperirii de muniții neexplodate.**

- să anunțe de urgență organelle de poliție, autoritățile administrației publice locale sau inspectoratul general (județean) pentru situații de urgență despre descoperirea de muniții neexplodate;
- să nu miște de pe loc munițiile descoperite neexplodate;
- să nu introducă în clădiri, încăperi sau locuințe muniții descoperite neexplodate;
- să nu desfacă sau să predea agenților economici specializați muniții neexplodate pentru valorificarea lor ca deșeuri metalice;
- să nu folosească munițiile descoperite pentru improvizarea diferitelor scule sau ornamente;
- să nu lovească, să taie sau să demonteze munițiile neexplodate;
- să nu aprindă focul deschis în apropierea munițiilor descoperite neexplodate sau să le introducă în foc;
- să nu se joace cu muniții descoperite neexplodate;

Asanarea terenului și neutralizarea muniției rămase neexplodate se execută de către subunități specializate și specialiști pirotehnicieni din serviciile de urgență profesioniste din subordinea Inspectoratului General pentru Situații de Urgență, potrivit instrucțiunilor și normelor tehnice elaborate de Inspectoratul General pentru Situații de Urgență.

Măsurile de mai sus nu sunt limitative, organizatorii trebuind să ia orice măsură necesară pentru a preveni accidentele.



## 7. Devizul general al lucrărilor de desființare

<u>Valoarea de inventar a construcțiilor existente:</u>	<b>286,610.84 lei</b>
<u>Costuri estimative C+M, inclusiv defrisari si pregatire teren pentru constructii:</u>	<b>376 548,778 lei</b>
<u>Costurile estimative investite:</u>	<b>449 689,937 lei</b>

Costurile de mai sus nu includ T.V.A.

La întocmirea devizului general s-a luat în calcul valoarea de reciclare a materialelor rezultate în urma demolărilor.

În anexă: Devizul General

Întocmit,

Arh. Alice Florean

SC ALICE FLOREAN ARHITECTURĂ SRL

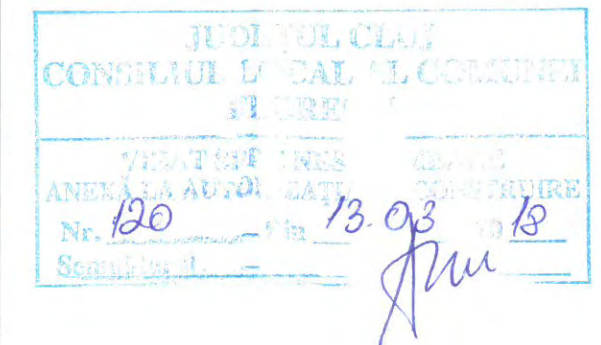


Data: februarie 2018



**LEGENDĂ**

 Zona studiată



Beneficiar: **Unitatea Administrativ Teritoriala Județul Cluj  
Consiliul Județean Cluj**  
Dorobanților, nr 106, CP. 400609, Cluj-Napoca, jud. Cluj, România  
Tel. +40 372 64 00 00 fax. +40 372 64 00 70, E-mail: cjc@cjudj.ro

Denumire proiect: **Casare și desființare imobile în vederea eliberării  
amplasamentului pentru obiectivul "Spitalul Clinic  
Regional de Urgență Cluj"**

Amplasament: Strada Avram Iancu nr 370-374, 407280 Florești, jud. Cluj

Nr. contract: **Nr. 37869/226 din 21.12.2017**

Categoria de importanță: D - redusă


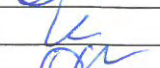
Clasa de importanță: IV, conform STAS 10100/0-75

Riscul de incendiu: mic, conform cap. 2.1.3. din P118/1999

Grad rezistență la foc: I, conform P118/1999

Proiectant General: **Alice Florean Arhitectură SRL**  
Str. Grădinarilor nr. 33, C.P. 407042, sat Sannicoara, com. Apahida, jud. Cluj, Tel:  
+40742180018, E-mail: alice.florean@yahoo.com, Web: http://aliceflorean.ro, CUI:  
RO36042767, J12/1837/2016.



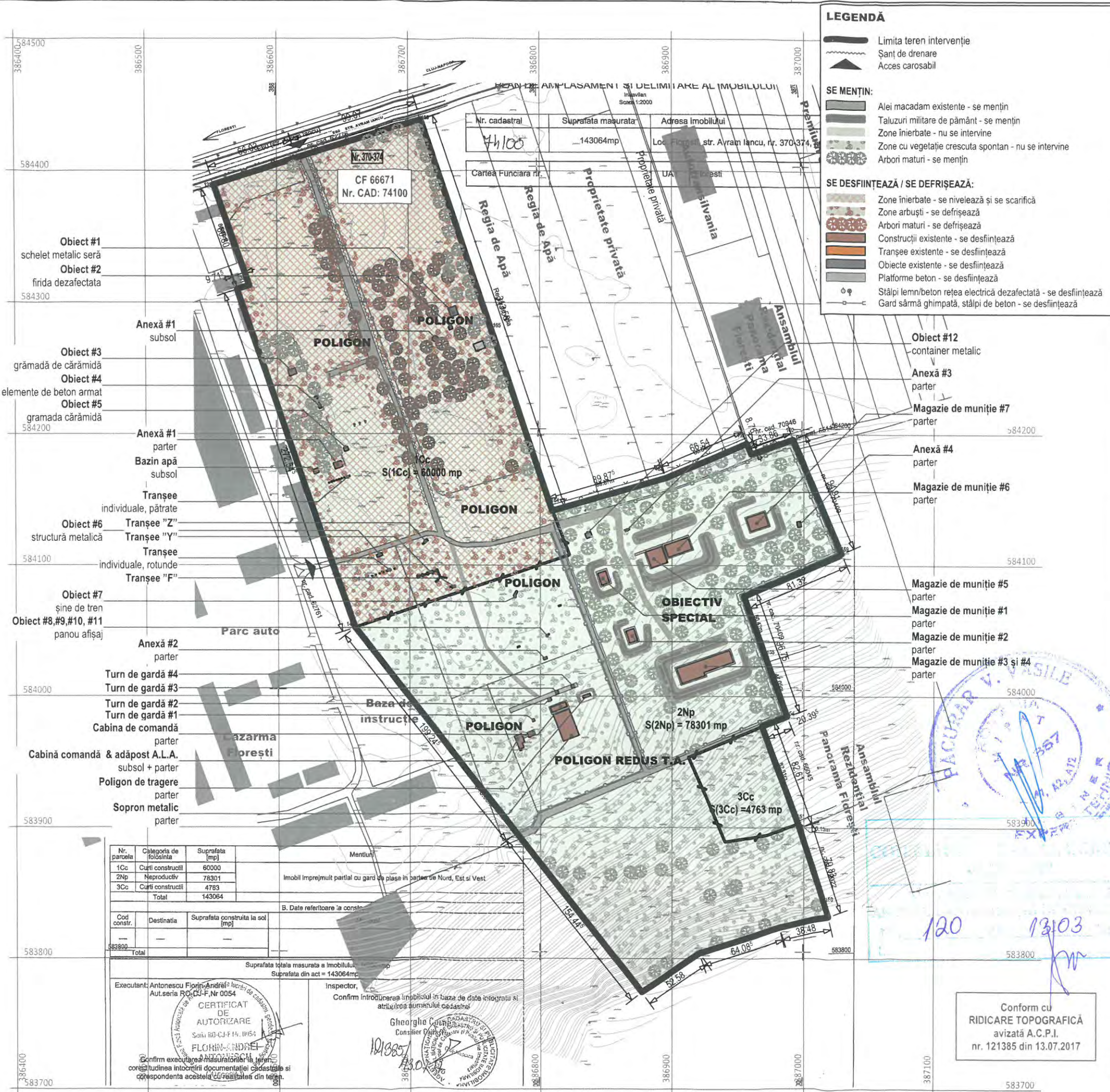
Șef proiect:	arh. Alice Florean	
Proiectat:	arh. Alice Florean	
Desenat:	arh. Bogdan Avram	
Verificat:	arh. Alice Florean	

Proiect: **Casare și desființare imobile în vederea eliberării  
amplasamentului pentru obiectivul "Spitalul Clinic  
Regional de Urgență Cluj"**

Corp:  
Denumire planșă: **Plan de încadrare în zonă**

Faza:	Scara desen:	Planșa Nr:
<b>D.T.A.D.</b>	<b>1:15000</b>	<b>Arh-Gnr-01</b>
Nr. Pr:	Format planșă:	Data:
<b>P015/2017</b>	<b>A3: 297 x 420 mm</b>	<b>24/02/2018</b>

© Acest document este proprietatea SC Alice Florean Arhitectură SRL și nu poate fi folosit, transmis sau reprodus fără acordul expres și scris. Utilizarea documentului trebuie să fie conformă cu scopul pentru care a fost elaborat. Documentul este valabil numai cu semnături și ștampile în original.



**BILANȚ TERITORIAL**

Nr.CAD. 74100	Arie înscrisă:	143.064,00 m <sup>2</sup>
C.F. nr. 66671	existent	propus:
Suprafața totală teren :	143.064,00 m <sup>2</sup>	153.064 m <sup>2</sup>
Suprafața construită totală:	1.505,50 m <sup>2</sup>	0,00 m <sup>2</sup>
Suprafața desfășurată totală:	1.505,50 m <sup>2</sup>	0,00 m <sup>2</sup>
P.O.T.:	1,10 %	0,00 %
C.U.T.:	0,01	0,00

<b>Amenajări exterioare:</b>	existent	propus:
Alei carosabile, macadam și pamânt	5.770,00 m <sup>2</sup>	5770,00 m <sup>2</sup>
Platforme beton	185,00 m <sup>2</sup>	0,00 m <sup>2</sup>
Trotuare de gardă	520,00 m <sup>2</sup>	0,00 m <sup>2</sup>
Tranșee beton, H: 1,50 m	56,00 m <sup>2</sup>	0,00 m <sup>2</sup>

Arie propusă spre defrișare (plantată cu arbuști mici, creșcuți spontan și cu arbori maturi)	33600,00 m <sup>2</sup>
Arie propusă pentru nivelare și scarificare a terenului	60000,00 m <sup>2</sup>

Beneficiar: **Unitatea Administrativ Teritoriala Județul Cluj**  
**Consiliul Județean Cluj**  
 Dorobanților, nr 106, CP. 400609, Cluj-Napoca, jud. Cluj, România  
 Tel. +40 372 64 00 00 fax. +40 372 64 00 70, E-mail: cjc@cluj.ro

Denumire proiect: **Casare și desființare imobile în vederea eliberării amplasamentului pentru obiectivul "Spitalul Clinic Regional de Urgență Cluj"**

Amplasament: Strada Avram Iancu nr 370-374, 407280 Florești, jud. Cluj

Nr. contract: **Nr. 37869/226 din 21.12.2017**

Categoria de importanță: D - redusă  
 Clasa de importanță: IV, conform STAS 10100/0-75  
 Riscul de incendiu: mic, conform cap. 2.1.3. din P118/1999  
 Grad rezistență la foc: I, conform P118/1999

Proiectant General: **Alice Florean Arhitectură SRL**  
 Str. Gradinarilor nr. 33, C.P. 407042, sat Sannicoara, com. Apahida, jud. Cluj, Tel: +40742180018, E-mail: alice.florean@yahoo.com, Web: http://aliceflorean.ro, CUI: RO36042767, J12/1837/2016.

CUI: 36042767  
**ALICE FLOREAN ARHITECTURĂ SRL**

Șef proiect:	arh. Alice Florean
Proiectat:	arh. Alice Florean
Desenat:	arh. Bogdan Avram
Verificat:	arh. Alice Florean

Proiect: **Casare și desființare imobile în vederea eliberării amplasamentului pentru obiectivul "Spitalul Clinic Regional de Urgență Cluj"**

Corp:

Denumire planșă: **Plan de situație**

Faza:	Scara desen:	Planșa Nr:
<b>D.T.A.D.</b>	<b>1:3000</b>	<b>Arh-Gnr-02</b>
Nr. Pr:	Format planșă:	Data:
<b>P015/2017</b>	<b>A3: 297 x 420 mm</b>	<b>2018-02-25</b>

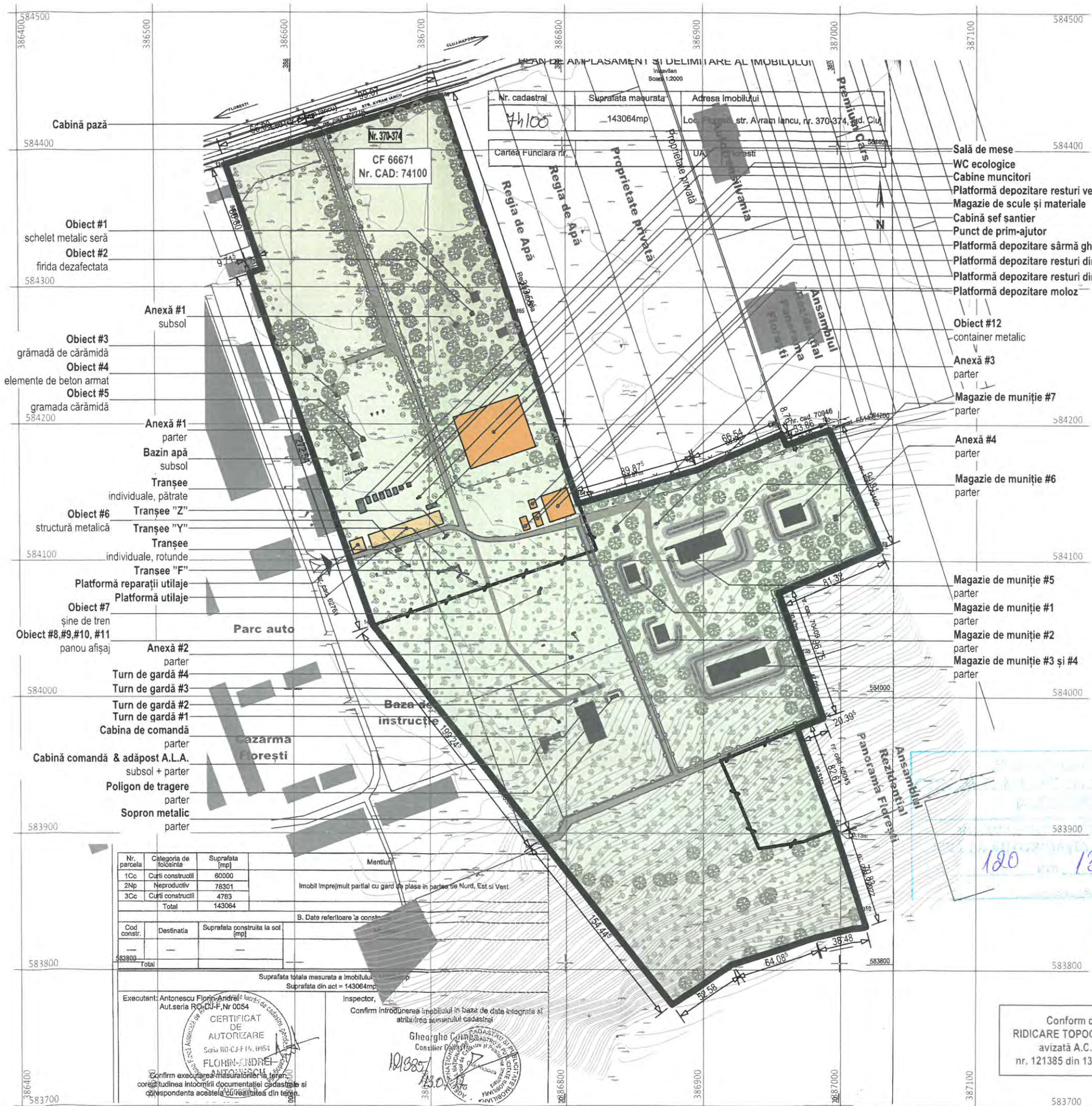
Conform cu  
**RIDICARE TOPOGRAFICĂ**  
 avizată A.C.P.I.  
 nr. 121385 din 13.07.2017

© Acest document este proprietatea SC Alice Florean Arhitectură SRL și nu poate fi folosit, transmis sau reprodus fără acordul expres și scris. Utilizarea documentului trebuie să fie conformă cu scopul pentru care a fost elaborat. Documentul este valabil numai cu semnături și stampile în original.



**LEGENDĂ**

- Limita teren intervenție
- Șanț de drenare
- Acces carosabil
- Platforme depozite resturi
- Platformă utilaje
- Cabine muncitori, magazie de scule și materiale, WC ecologice, cabină portar
- Alei macadam existente
- Taluzuri militare de pământ
- Zone ierbatate
- Zone cu vegetație crescută spontan
- Arbori maturi



**Beneficiar:** **Unitatea Administrativ Teritoriala Județul Cluj**  
**Consiliul Județean Cluj**  
 Dorobanților, nr 106, CP. 400609, Cluj-Napoca, jud. Cluj, România  
 Tel. +40 372 64 00 00 fax. +40 372 64 00 70. E-mail: cjc@cjcluj.ro

**Denumire proiect:** **Casare și desființare imobile în vederea eliberării amplasamentului pentru obiectivul "Spitalul Clinic Regional de Urgență Cluj"**

**Amplasament:** Strada Avram Iancu nr 370-374, 407280 Florești, jud. Cluj

**Nr. contract:** **Nr. 37869/226 din 21.12.2017**

**Categoria de importanta:** D - redusă

**Clasa de importanta:** IV, conform STAS 10100/0-75

**Riscul de incendiu:** mic, conform cap. 2.1.3. din P118/1999

**Grad rezistență la foc:** I, conform P118/1999

**Proiectant General:** **Alice Florean Arhitectură SRL**  
 Str. Grădinarilor nr. 33, C.P. 407042, sat Sannicoara, com. Apahida, jud. Cluj, Tel: +40742180018. E-mail: alice.florean@yahoo.com, Web: http://aliceflorean.ro. CUI: RO36042767, J12/1837/2016.



Șef proiect:	arh. Alice Florean	
Proiectat:	arh. Alice Florean	
Desenat:	arh. Bogdan Avram	
Verificat:	arh. Alice Florean	

**Proiect:** **Casare și desființare imobile în vederea eliberării amplasamentului pentru obiectivul "Spitalul Clinic Regional de Urgență Cluj"**

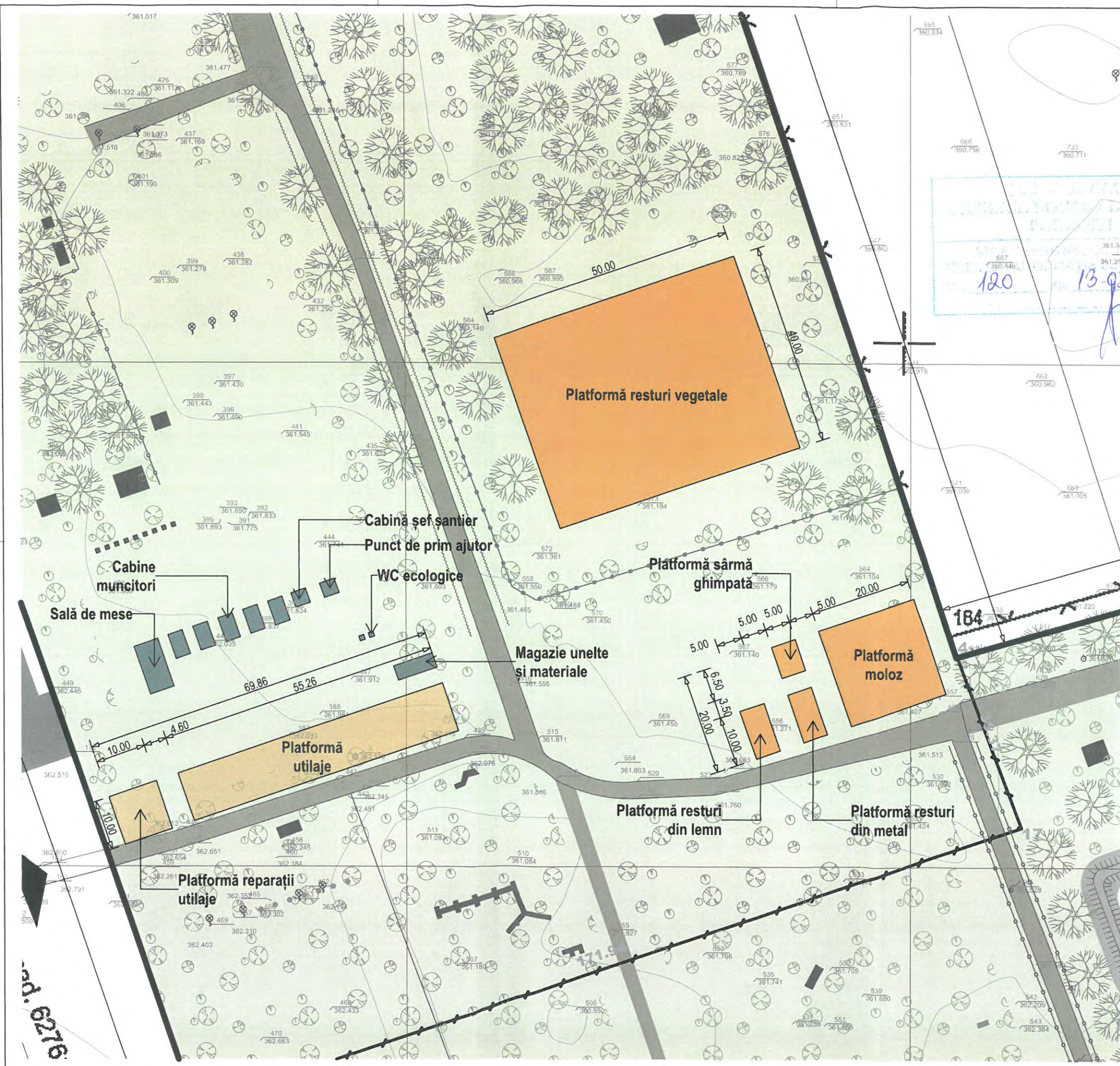
**Corp:** **PAD POE**

**Denumire planșă:** **Plan de situație organizare șantier**

Faza:	Scara desen:	Planșa Nr:
<b>D.T.A.D.</b>	<b>1:3000</b>	<b>Arh-Gnr-03</b>
Nr. Pr:	Format planșă:	Data:
<b>P015/2017</b>	<b>A3: 297 x 420 mm</b>	<b>26/02/2018</b>

Conform cu  
**RIDICARE TOPOGRAFICĂ**  
 avizată A.C.P.I.  
 nr. 121385 din 13.07.2017

© Acest document este proprietatea SC Alice Florean Arhitectură SRL și nu poate fi folosit, transmis sau reprodus fără acordul expres și scris. Utilizarea documentului trebuie să fie conformă cu scopul pentru care a fost elaborat. Documentul este valabil numai cu semnături și ștampile în original.



120  
 13-03  
 20 18

**Beneficiar:** Unitatea Administrativ Teritoriala Județul Cluj  
**Consiliul Județean Cluj**  
 Dorobanților, nr 106, CP. 400609, Cluj-Napoca, jud. Cluj, România  
 Tel. +40 372 64 00 00 fax. +40 372 64 00 70, E-mail: cjc@cjcluj.ro

**Denumire proiect:** Casare și desființare imobile în vederea eliberării  
 amplasamentului pentru obiectivul "Spitalul Clinic  
 Regional de Urgență Cluj"

**Amplasament:** Strada Avram Iancu nr 370-374, 407280 Florești, jud. Cluj

**Nr. contract:** Nr. 37869/226 din 21.12.2017

**Categoria de importanță:** D - redusă  
**Clasa de importanță:** IV, conform STAS 10100/0-75  
**Riscul de incendiu:** mic, conform cap. 2.1.3. din P118/1999  
**Grad rezistență la foc:** I, conform P118/1999

**Proiectant General:** Alice Florean Arhitectură SRL  
 Str. Grădinarilor nr. 33, C.P. 407042, sat Sannicoara, com. Apahida, jud. Cluj, Tel:  
 +40742180018, E-mail: alice.florean@yahoo.com, Web: http://aliceflorean.ro; CUI:  
 RO36042767, J12/1837/2016.



Șef proiect:	arh. Alice Florean
Proiectat:	arh. Alice Florean
Desenat:	arh. Bogdan Avram
Verificat:	arh. Alice Florean

**Proiect:** Casare și desființare imobile în vederea eliberării  
 amplasamentului pentru obiectivul "Spitalul Clinic  
 Regional de Urgență Cluj"

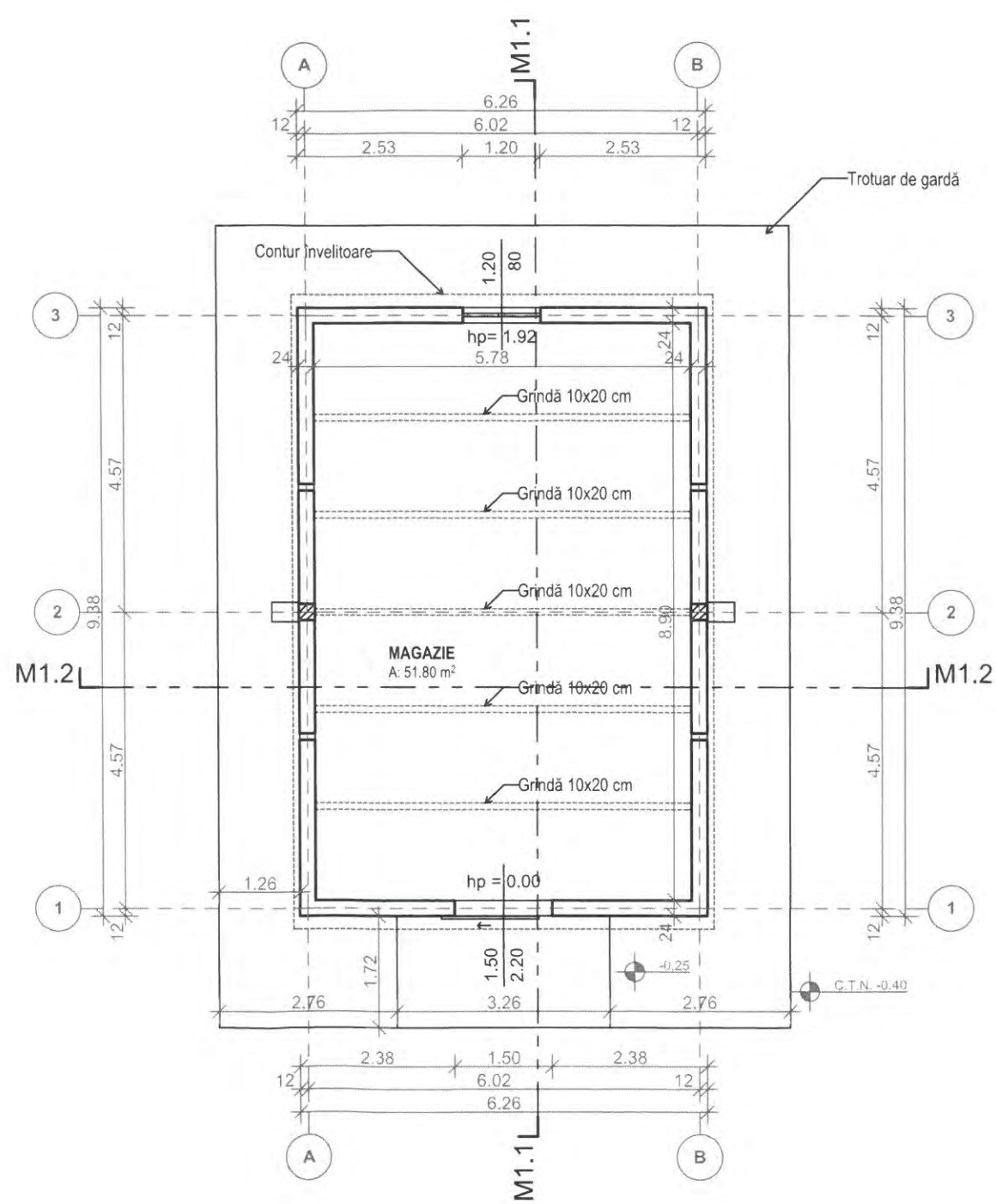
**Corp:** PAD POE

**Denumire planșă:** Plan organizare șantier

Faza:	D.T.A.D.	Scara desen:	1:750	Planșa Nr:	Arh-Gnr-04
Nr. Pr:	P015/2017	Format planșă:	A3: 297 x 420 mm	Data:	26/02/2018

© Acest document este proprietatea SC Alice Florean Arhitectură SRL și nu poate fi folosit, transmis sau reprodus  
 fără acordul expres și scris. Utilizarea documentului trebuie să fie conformă cu scopul pentru care a fost elaborat.  
 Documentul este valabil numai cu semnături și ștampile în original.

ad. 6216



120 1303 18



Beneficiar: **Unitatea Administrativ Teritoriala Județul Cluj**  
**Consiliul Județean Cluj**  
 Dorobanților, nr 106, CP. 400609, Cluj-Napoca, jud. Cluj, România  
 Tel. +40 372 64 00 00 fax. +40 372 64 00 70, E-mail: cjc@cjcluj.ro

Denumire proiect: **Casare și desființare imobile în vederea eliberării**  
**amplasamentului pentru obiectivul "Spitalul Clinic**  
**Regional de Urgență Cluj"**

Amplasament: Strada Avram Iancu nr 370-374, 407280 Florești, jud. Cluj

Nr. contract: **Nr. 37869/226 din 21.12.2017**

Categoria de importanță: D - redusă  
 Clasa de importanță: IV, conform STAS 10100/0-75  
 Riscul de incendiu: mic, conform cap. 2.1.3. din P118/1999  
 Grad rezistență la foc: I, conform P118/1999

Proiectant General: **Alice Florean Arhitectură SRL**  
 Str. Gradinarilor nr. 33, C.P. 407042, sat Sannicoara, com. Apahida, jud. Cluj, Tel:  
 +40742180018, E-mail: alice.florean@yahoo.com, Web: http://aliceflorean.ro; CUI:  
 RO36042767, J12/1837/2016.



Șef proiect:	arh. Alice Florean	
Proiectat:	arh. Alice Florean	
Desenat:	arh. Bogdan Avram	
Verificat:	arh. Alice Florean	

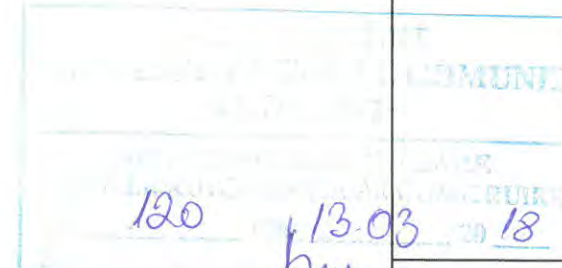
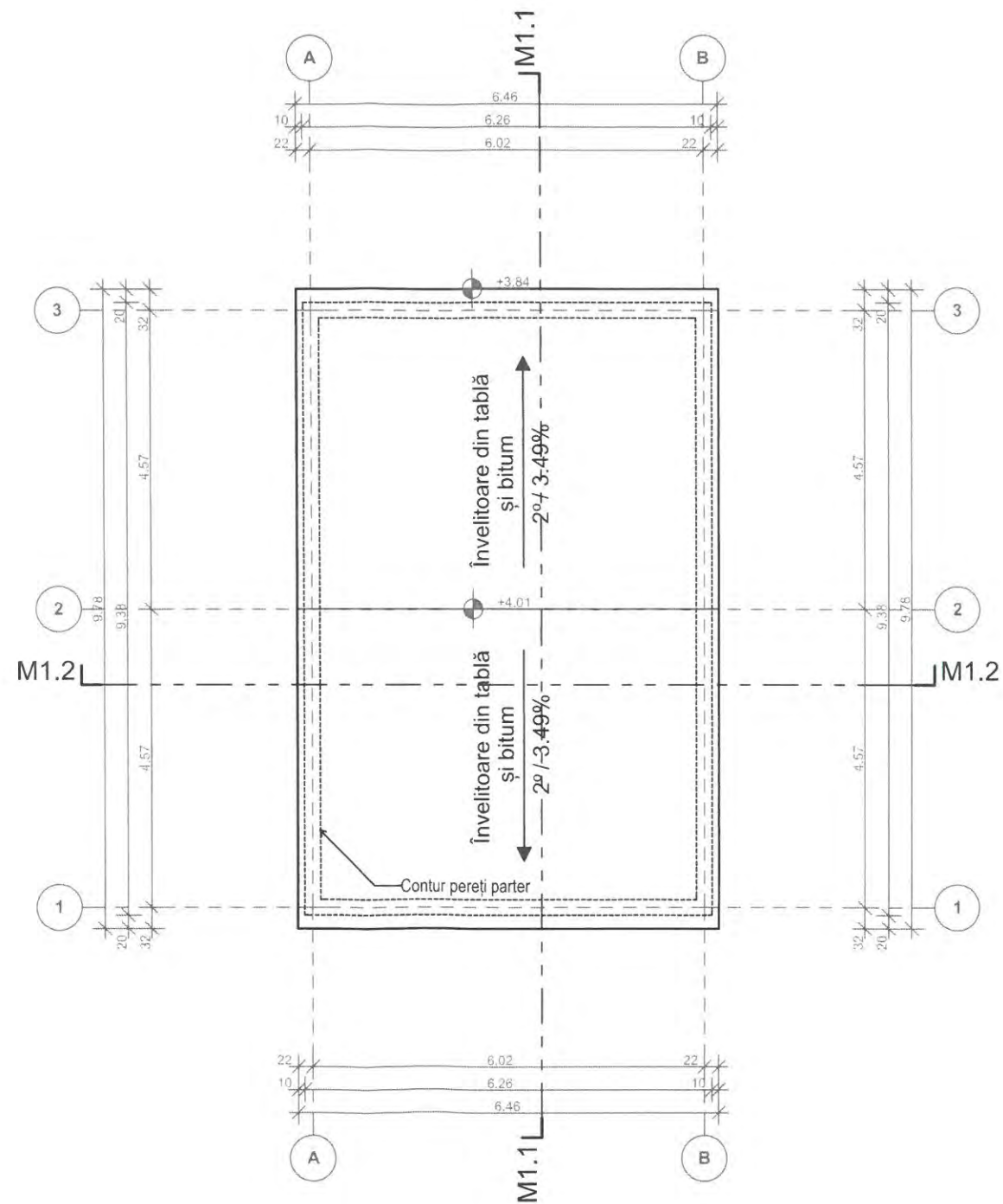
Proiect: **Casare și desființare imobile în vederea eliberării**  
**amplasamentului pentru obiectivul "Spitalul Clinic**  
**Regional de Urgență Cluj"**

Corp: **Magazie de munitie #1**

Denumire planșă: **Plan parter**

Faza:	Scara desen:	Planșa Nr:
<b>D.T.A.D.</b>	<b>1:100</b>	<b>Arh-1-01</b>
Nr. Pr:	Format planșă:	Data:
<b>P015/2017</b>	<b>A3: 297 x 420 mm</b>	<b>24/02/2018</b>

© Acest document este proprietatea SC Alice Florean Arhitectură SRL și nu poate fi folosit, transmis sau reprodus fără acordul expres și scris. Utilizarea documentului trebuie să fie conformă cu scopul pentru care a fost elaborat. Documentul este valabil numai cu semnături și ștampile în original.



Beneficiar: **Unitatea Administrativ Teritoriala Județul Cluj  
Consiliul Județean Cluj**  
Dorobanților, nr 106, CP. 400609, Cluj-Napoca, jud. Cluj, România  
Tel. +40 372 64 00 00 fax. +40 372 64 00 70. E-mail: cjc@cjuduj.ro

Denumire proiect: **Casare și desființare imobile în vederea eliberării  
amplasamentului pentru obiectivul "Spitalul Clinic  
Regional de Urgență Cluj"**

Amplasament: Strada Avram Iancu nr 370-374, 407280 Florești, jud. Cluj

Nr. contract: **Nr. 37869/226 din 21.12.2017**

Categoria de importanță: D - redusă  
Clasa de importanță: IV, conform STAS 10100/0-75  
Riscul de incendiu: mic, conform cap. 2.1.3. din P118/1999  
Grad rezistență la foc: I, conform P118/1999

Proiectant General: **Alice Florean Arhitectură SRL**  
Str. Grădinarilor nr. 33, C.P. 407042, sat Sannicoara, com. Apahida, jud. Cluj, Tel:  
+40742180018, E-mail: alice.florean@yahoo.com, Web: http://aliceflorean.ro, CUI:  
RO36042767, J12/1837/2016.



Șef proiect:	arh. Alice Florean	
Proiectat:	arh. Alice Florean	
Desenat:	arh. Bogdan Avram	
Verificat:	arh. Alice Florean	

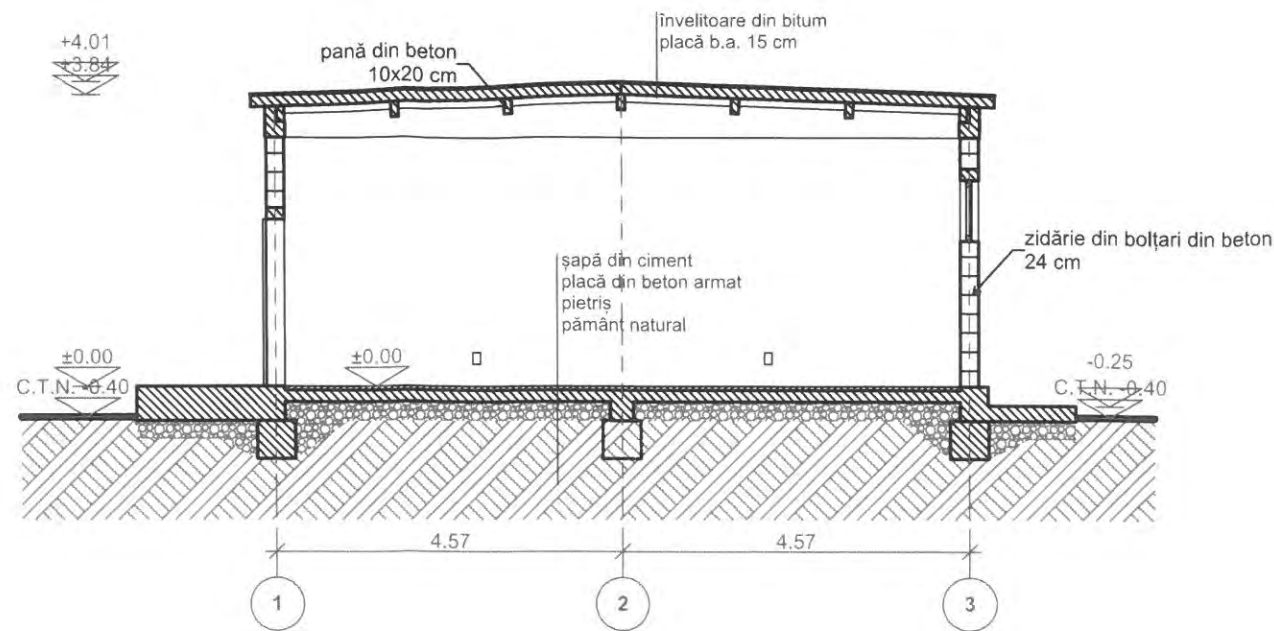
Proiect: **Casare și desființare imobile în vederea eliberării  
amplasamentului pentru obiectivul "Spitalul Clinic  
Regional de Urgență Cluj"**

Corp: **Magazie de munitie #1**

Denumire planșă: **Plan învelitoare**

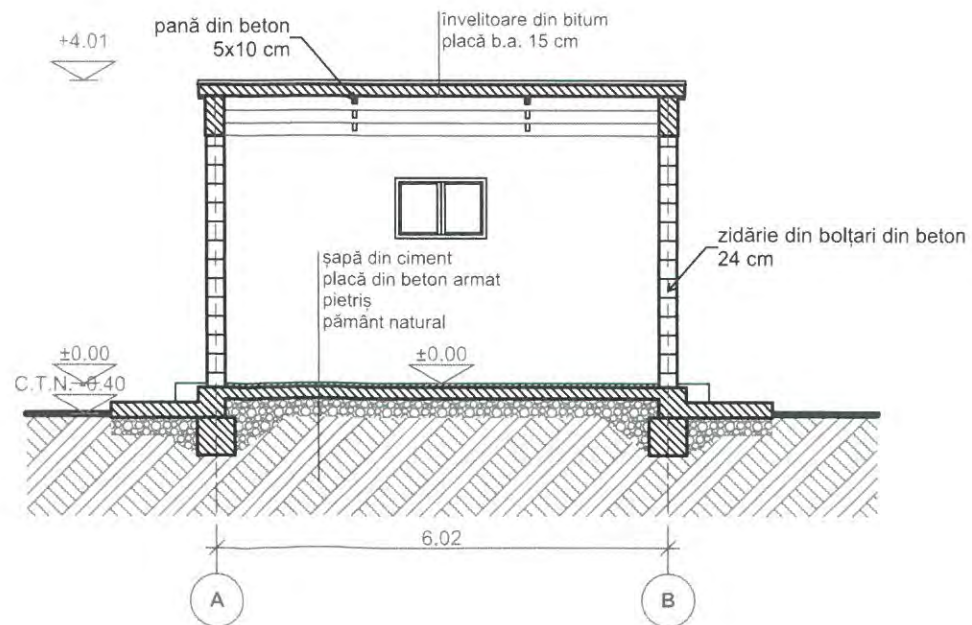
Faza:	Scara desen:	Planșa Nr:
<b>D.T.A.D.</b>	<b>1:100</b>	<b>Arh-1-02</b>
Nr. Pr:	Format planșă:	Data:
<b>P015/2017</b>	<b>A3: 297 x 420 mm</b>	<b>24/02/2018</b>

© Acest document este proprietatea SC Alice Florean Arhitectură SRL și nu poate fi folosit, transmis sau reprodus fără acordul expres și scris. Utilizarea documentului trebuie să fie conformă cu scopul pentru care a fost elaborat. Documentul este valabil numai cu semnături și ștampile în original.



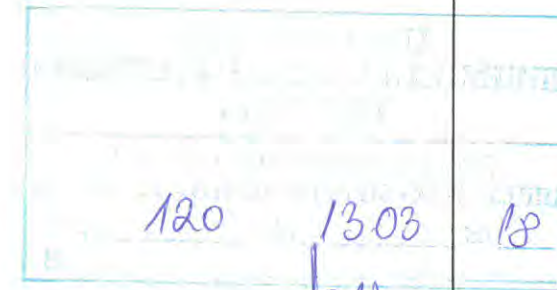
Secțiunea M1.1

Notă: Adâncimea fundației a fost stabilită prin sondaje geotehnice, conf. studiului geotehnic anexat



Secțiunea M1.2

Notă: Adâncimea fundației a fost stabilită prin sondaje geotehnice, conf. studiului geotehnic anexat



Beneficiar: **Unitatea Administrativ Teritoriala Județul Cluj**  
**Consiliul Județean Cluj**  
 Dorobanților, nr 106, CP. 400609, Cluj-Napoca, jud. Cluj, România  
 Tel. +40 372 64 00 00 fax. +40 372 64 00 70, E-mail: cjc@cjcluj.ro

Denumire proiect: **Casare și desființare imobile în vederea eliberării**  
**amplasamentului pentru obiectivul "Spitalul Clinic**  
**Regional de Urgență Cluj"**

Amplasament: Strada Avram Iancu nr 370-374, 407280 Florești, jud. Cluj

Nr. contract: **Nr. 37869/226 din 21.12.2017**

Categoria de importanță: D - redusă  
 Clasa de importanță: IV, conform STAS 10100/0-75  
 Riscul de incendiu: mic, conform cap. 2.1.3. din P118/1999  
 Grad rezistență la foc: I, conform P118/1999

Proiectant General: **Alice Florean Arhitectură SRL**  
 Str. Grădinarilor nr. 33, C.P. 407042, sat Sannicoara, com. Apahida, jud. Cluj, Tel:  
 +40742180018, E-mail: alice.florean@yahoo.com, Web: http://aliceflorean.ro; CUI:  
 RO36042767, J12/1837/2016,



Șef proiect:	arh. Alice Florean	
Proiectat:	arh. Alice Florean	
Desenat:	arh. Bogdan Avram	
Verificat:	arh. Alice Florean	

Proiect: **Casare și desființare imobile în vederea eliberării**  
**amplasamentului pentru obiectivul "Spitalul Clinic**  
**Regional de Urgență Cluj"**

Corp: **Magazie de munitie #1**

Denumire planșă: **Secțiuni**

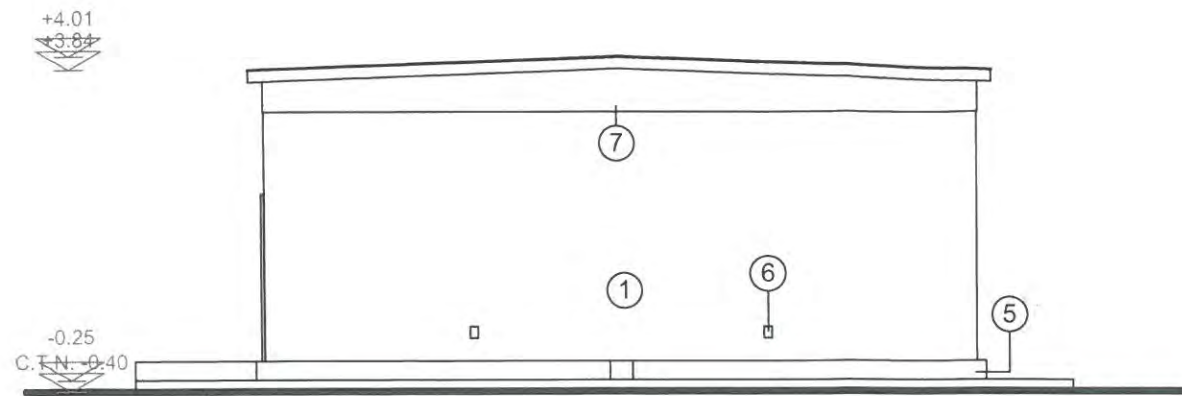
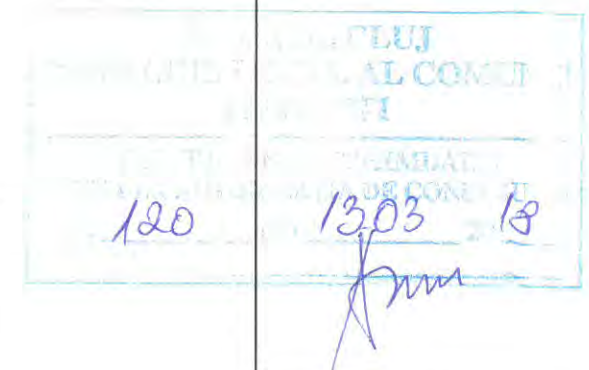
Faza:	Scara desen:	Planșa Nr.:
<b>D.T.A.D.</b>	<b>1:100</b>	<b>Arh-1-03</b>
Nr. Pr.:	Format planșă:	Data:
<b>P015/2017</b>	<b>A3: 297 x 420 mm</b>	<b>24/02/2018</b>

© Acest document este proprietatea SC Alice Florean Arhitectură SRL și nu poate fi folosit, transmis sau reprodus fără acordul expres și scris. Utilizarea documentului trebuie să fie conformă cu scopul pentru care a fost elaborat. Documentul este valabil numai cu semnături și ștampile în original.

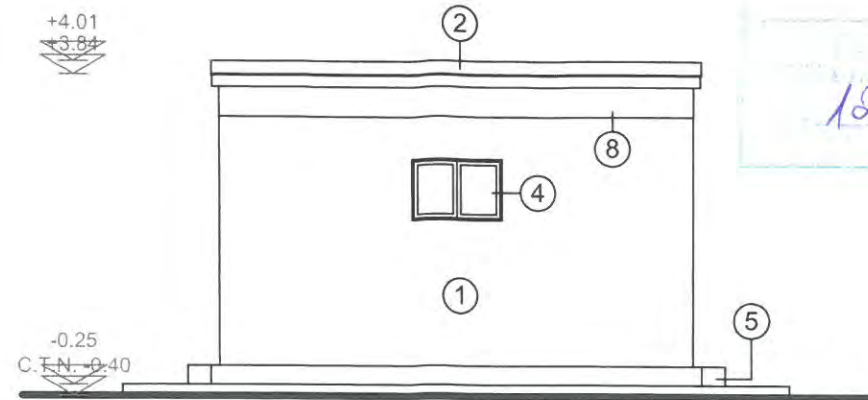


**LEGENDĂ**

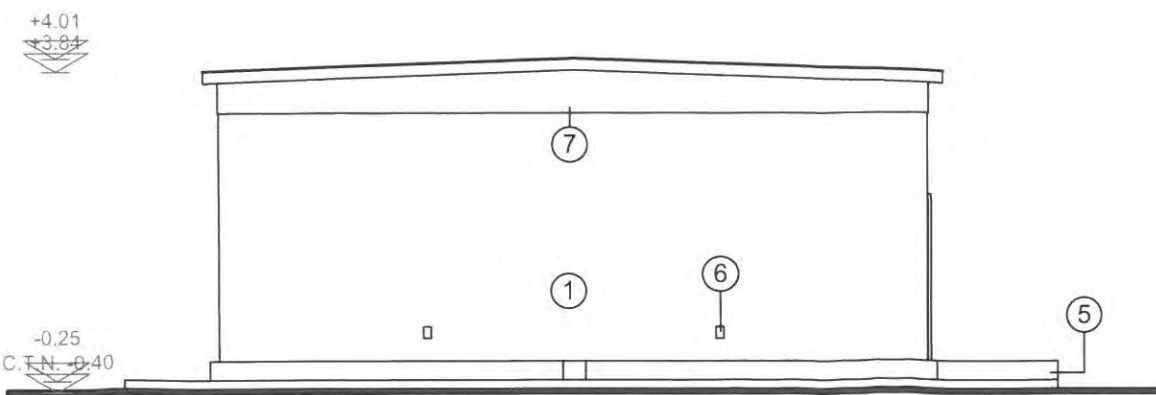
1. Bolțari din beton
2. Învelitoare din bitum
3. Ușă cu tâmplărie metalică
4. Fereastră cu tâmplărie din lemn și sticlă simplă
5. Soclu din beton
6. Aerisire cu grilaj metalic
7. Centură din beton



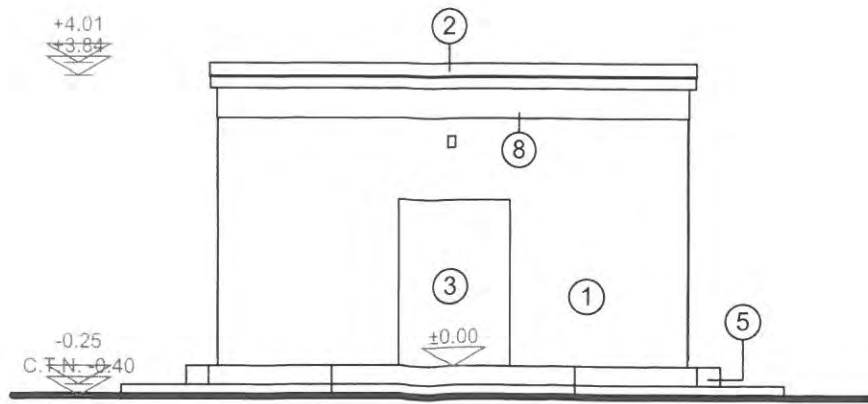
Fațada sud-vest



Fațada sud-est



Fațada nord-est



Fațada nord-vest

Beneficiar: **Unitatea Administrativ Teritoriala Județul Cluj  
Consiliul Județean Cluj**  
Dorobanților, nr 106, CP. 400609, Cluj-Napoca, jud. Cluj, România  
Tel. +40 372 64 00 00 fax. +40 372 64 00 70. E-mail: cjc@cjcluj.ro

Denumire proiect: **Casare și desființare imobile în vederea eliberării  
amplasamentului pentru obiectivul "Spitalul Clinic  
Regional de Urgență Cluj"**

Amplasament: Strada Avram Iancu nr 370-374, 407280 Florești, jud. Cluj

Nr. contract: **Nr. 37869/226 din 21.12.2017**

Categoria de importanță: D - redusă

Clasa de importanță: IV, conform STAS 10100/0-75

Riscul de incendiu: mic, conform cap. 2.1.3. din P118/1999

Grad rezistență la foc: I, conform P118/1999

Proiectant General: **Alice Florean Arhitectură SRL**  
Str. Grădinarilor nr. 33, C.P. 407042, sat Sannicoara, com. Apahida, jud. Cluj, Tel:  
+40742180018, E-mail: alice.florean@yahoo.com, Web: http://aliceflorean.ro; CUI:  
RO36042767, J12/1837/2016.



Șef proiect:	arh. Alice Florean	
Proiectat:	arh. Alice Florean	
Desenat:	arh. Bogdan Avram	
Verificat:	arh. Alice Florean	

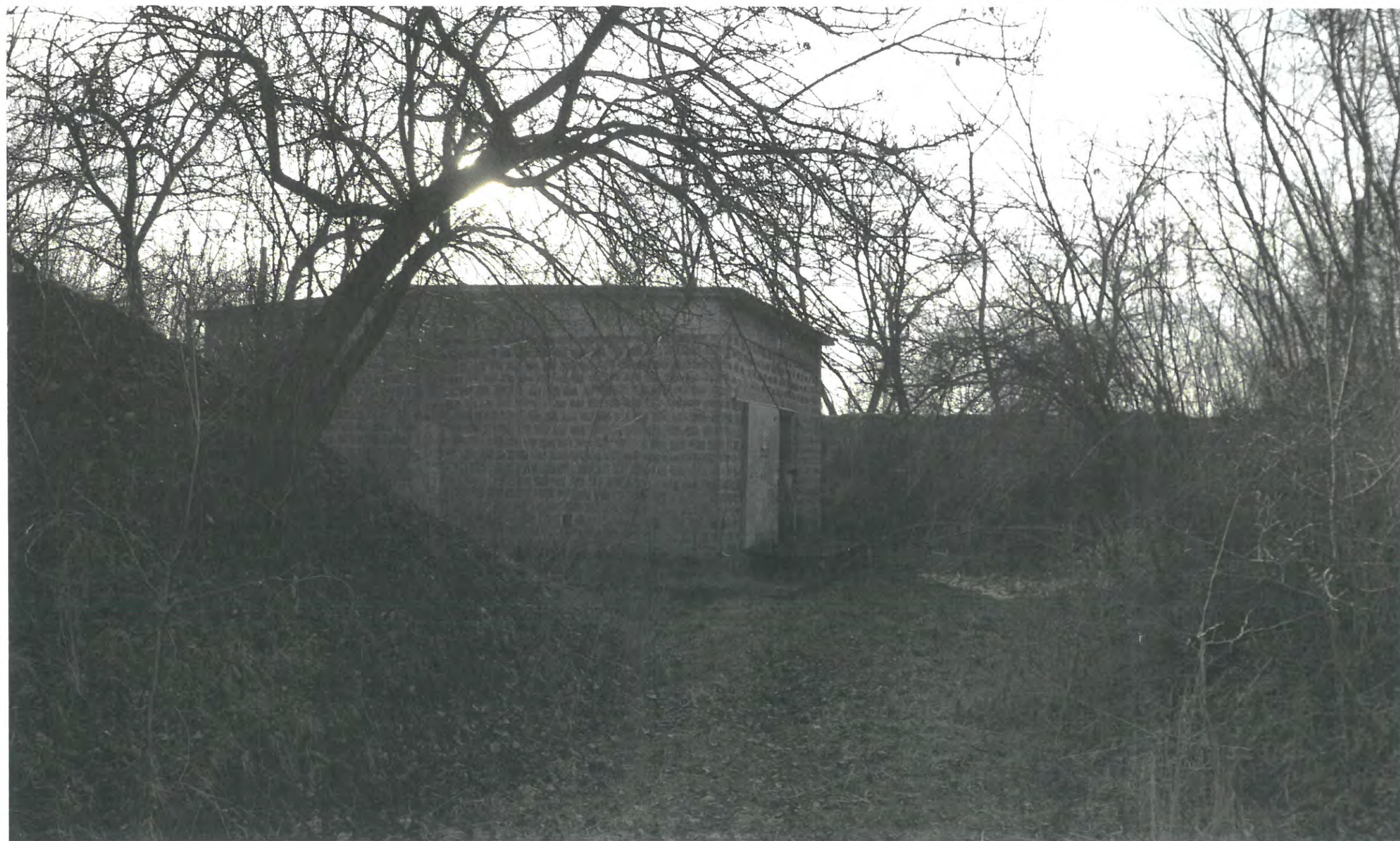
Proiect: **Casare și desființare imobile în vederea eliberării  
amplasamentului pentru obiectivul "Spitalul Clinic  
Regional de Urgență Cluj"**

Corp: **Magazie de munitie #1**

Denumire planșă: **Fațade**

Faza:	Scara desen:	Planșa Nr:
<b>D.T.A.D.</b>	<b>1:100</b>	<b>Arh-1-04</b>
Nr. Pr:	Format planșă:	Data:
<b>P015/2017</b>	<b>A3: 297 x 420 mm</b>	<b>24/02/2018</b>

© Acest document este proprietatea SC Alice Florean Arhitectură SRL și nu poate fi folosit, transmis sau reprodus fără acordul expres și scris. Utilizarea documentului trebuie să fie conformă cu scopul pentru care a fost elaborat. Documentul este valabil numai cu semnături și ștampile în original.



Beneficiar: **Unitatea Administrativ Teritoriala Județul Cluj  
Consiliul Județean Cluj**  
Dorobanților, nr 106, CP. 400609, Cluj-Napoca, jud. Cluj, România  
Tel. +40 372 64 00 00 fax. +40 372 64 00 70, E-mail: cjc@ccluj.ro

Denumire proiect: **Casare și desființare imobile în vederea eliberării  
amplasamentului pentru obiectivul "Spitalul Clinic  
Regional de Urgență Cluj"**

Amplasament: **Strada Avram Iancu nr 370-374, 407280 Florești, jud. Cluj**

Nr. contract: **Nr. 37869/226 din 21.12.2017**

Categoria de importanță: **D - redusă**

Clasa de importanță: **IV, conform STAS 10100/0-75**

Riscul de incendiu: **mic, conform cap. 2.4.5. din P118/1999**

Grad rezistență la foc: **I, conform P118/1999**

Proiectant General: **Alice Florean Arhitectură SRL**  
Str. Grădinarilor nr. 33, C.P. 407042, sat Sannicoara, com. Apahida, jud. Cluj, Tel:  
+40742180018, E-mail: alice.florean@yahoo.com, Web: http://aliceflorean.ro; CUI:  
RO36042787, J12/1837/2016.



Șef proiect:	arh. Alice Florean	
Proiectat:	arh. Alice Florean	
Desenat:	arh. Bogdan Avram	
Verificat:	arh. Alice Florean	

Proiect: **Casare și desființare imobile în vederea eliberării  
amplasamentului pentru obiectivul "Spitalul Clinic  
Regional de Urgență Cluj"**

Corp: **Magazie de munitie #1**

Denumire planșă: **Documentație fotografică**

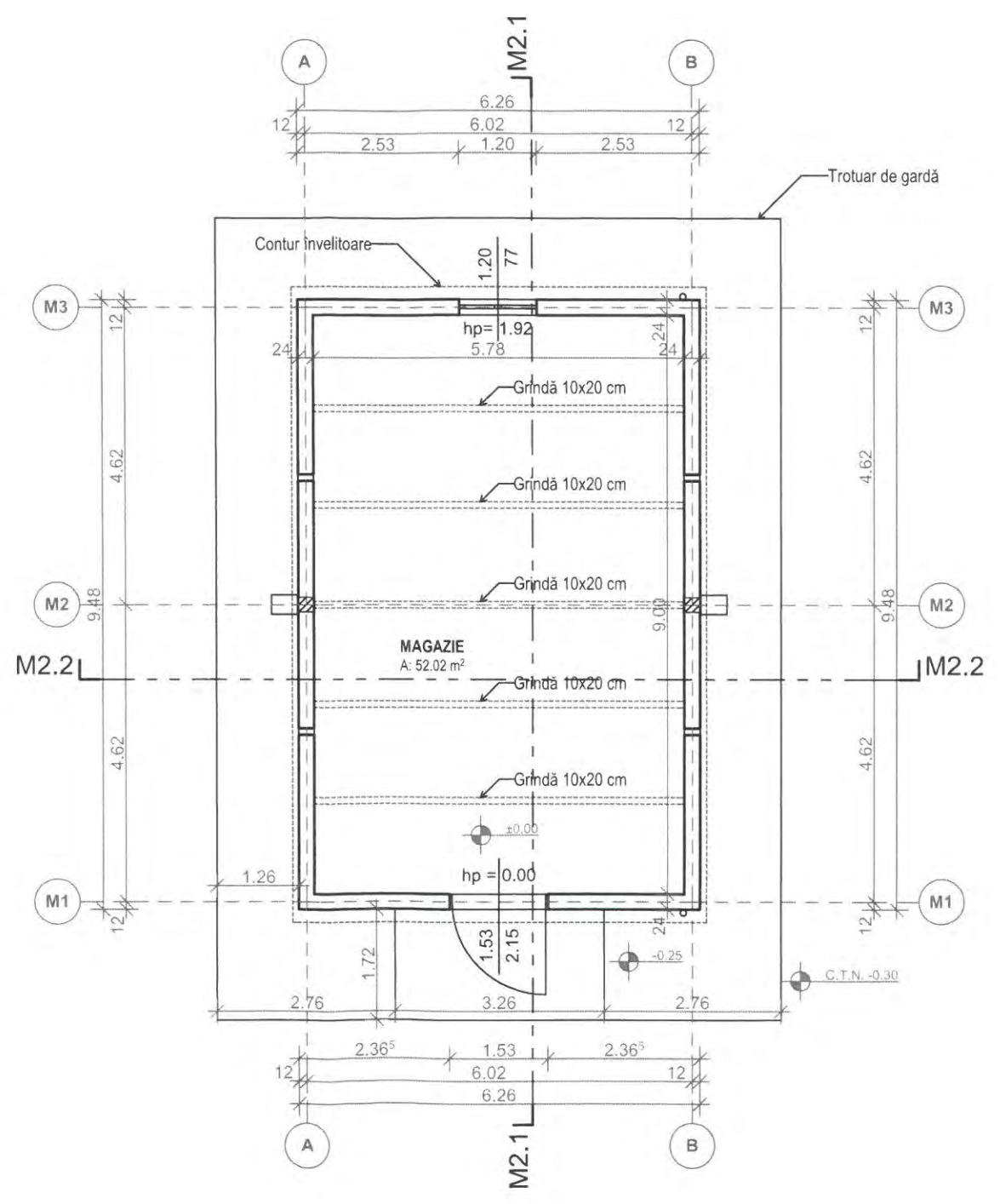
Faza:	Scara desen:	Planșa Nr:
<b>D.T.A.D.</b>	<b>1:100</b>	<b>Arh-1-05</b>
Nr. Pr:	Format planșă:	Data:
<b>P015/2017</b>	<b>A3: 297 x 420 mm</b>	<b>24/02/2018</b>

© Acest document este proprietatea SC Alice Florean Arhitectură SRL și nu poate fi folosit, transmis sau reprodus fără acordul expres și scris. Utilizarea documentului trebuie să fie conformă cu scopul pentru care a fost elaborat. Documentul este valabil numai cu semnături și ștampile în original.





120 13.03 18



Beneficiar: **Unitatea Administrativ Teritoriala Județul Cluj  
Consiliul Județean Cluj**  
Dorobanților, nr 106, CP. 400609, Cluj-Napoca, jud. Cluj, România  
Tel. +40 372 64 00 00 fax. +40 372 64 00 70, E-mail: cjc@cjcluj.ro

Denumire proiect: **Casare și desființare imobile în vederea eliberării  
amplasamentului pentru obiectivul "Spitalul Clinic  
Regional de Urgență Cluj"**

Amplasament: Strada Avram Iancu nr 370-374, 407280 Florești, jud. Cluj

Nr. contract: **Nr. 37869/226 din 21.12.2017**

Categoria de importanță: D - redusă

Clasa de importanță: IV, conform STAS 10100/0-75

Riscul de incendiu: mic, conform cap. 2.1.3. din P118/1999

Grad rezistență la foc: I, conform P118/1999

Proiectant General: **Alice Florean Arhitectură SRL**  
Str. Grădinarilor nr. 33, C.P. 407042, sat Sannicoara, com. Apathida, jud. Cluj, Tel:  
+40742180018, E-mail: alice.florean@yahoo.com, Web: http://aliceflorean.ro; CUI:  
RO36042767, J12/1837/2016

Șef proiect:	arh. Alice Florean	
Proiectat:	arh. Alice Florean	
Desenat:	arh. Bogdan Avram	
Verificat:	arh. Alice Florean	

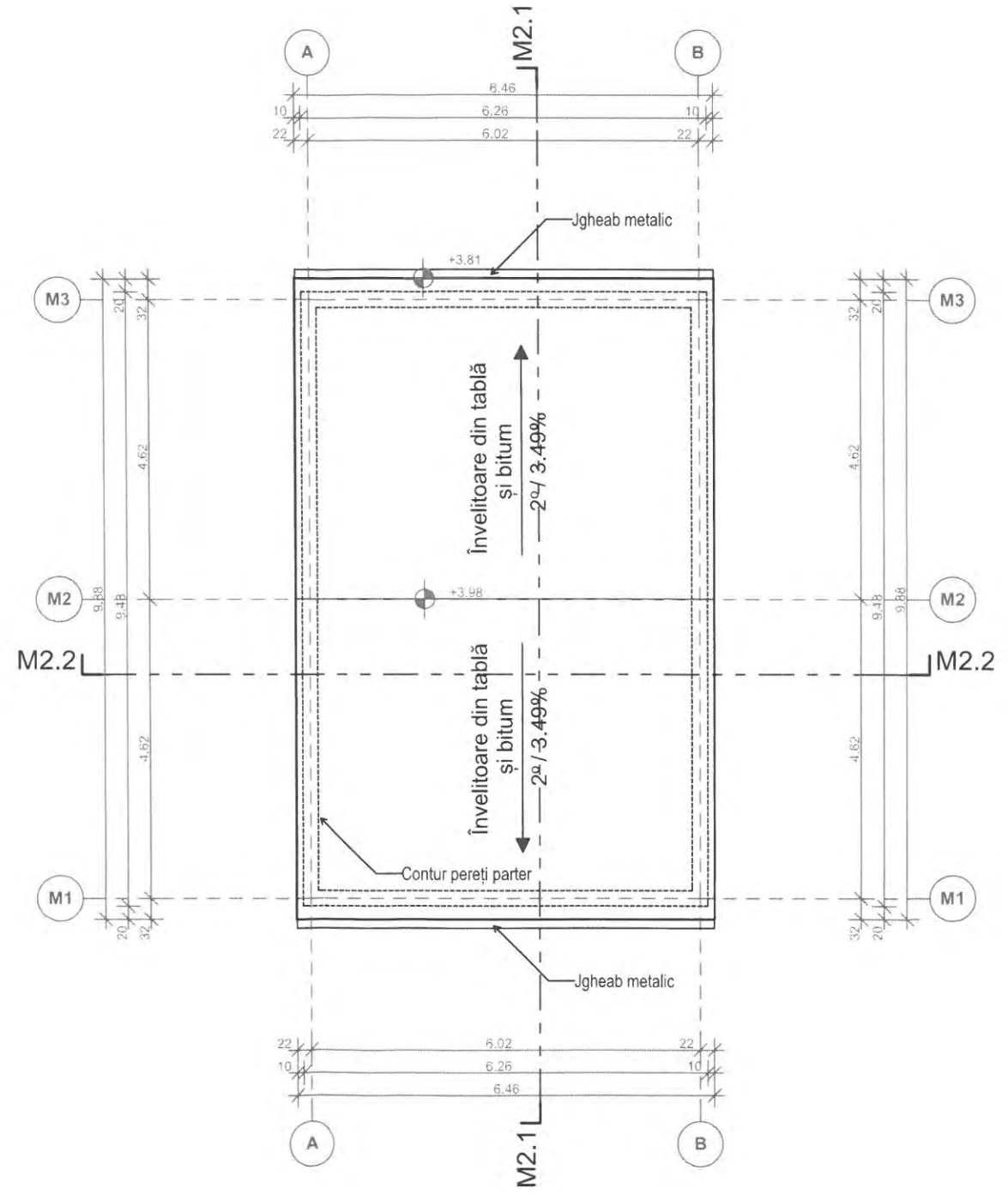
Proiect: **Casare și desființare imobile în vederea eliberării  
amplasamentului pentru obiectivul "Spitalul Clinic  
Regional de Urgență Cluj"**

Corp: **Magazie de muniție #2**

Denumire planșă: **Plan parter**

Faza:	Scara desen:	Planșa Nr:
<b>D.T.A.D.</b>	<b>1:100</b>	<b>Arh-2-01</b>
Nr. Pr:	Format planșă:	Data:
<b>P015/2017</b>	<b>A3: 297 x 420 mm</b>	<b>24/02/2018</b>

© Acest document este proprietatea SC Alice Florean Arhitectură SRL și nu poate fi folosit, transmis sau reprodus fără acordul expres și scris. Utilizarea documentului trebuie să fie conformă cu scopul pentru care a fost elaborat. Documentul este valabil numai cu semnături și ștampile în original.



120 13.03.2018



Beneficiar: **Unitatea Administrativ Teritoriala Județul Cluj  
Consiliul Județean Cluj**  
Dorobanților, nr 106, CP. 400609, Cluj-Napoca, jud. Cluj, România  
Tel. +40 372 64 00 00 fax. +40 372 64 00 70, E-mail: cjc@cjcluj.ro

Denumire proiect: **Casare și desființare imobile în vederea eliberării  
amplasamentului pentru obiectivul "Spitalul Clinic  
Regional de Urgență Cluj"**

Amplasament: Strada Avram Iancu nr 370-374, 407280 Florești, jud. Cluj

Nr. contract: **Nr. 37869/226 din 21.12.2017**

Categoria de importanță: D - redusă

Clasa de importanță: IV, conform STAS 10100/0-75

Riscul de incendiu: mic, conform cap. 2.1.3. din P118/1999

Grad rezistență la foc: I, conform P118/1999

Proiectant General: **Alice Florean Arhitectură SRL**  
Str. Grădinilor nr. 33, C.P. 407042, sat Sannicoara, com. Apahida, jud. Cluj, Tel:  
+40742180018, E-mail: alice.florean@yahoo.com, Web: http://aliceflorean.ro; CUI:  
RO36042767, J12/1837/2016,



Șef proiect:	arh. Alice Florean	
Proiectat:	arh. Alice Florean	
Desenat:	arh. Bogdan Avram	
Verificat:	arh. Alice Florean	

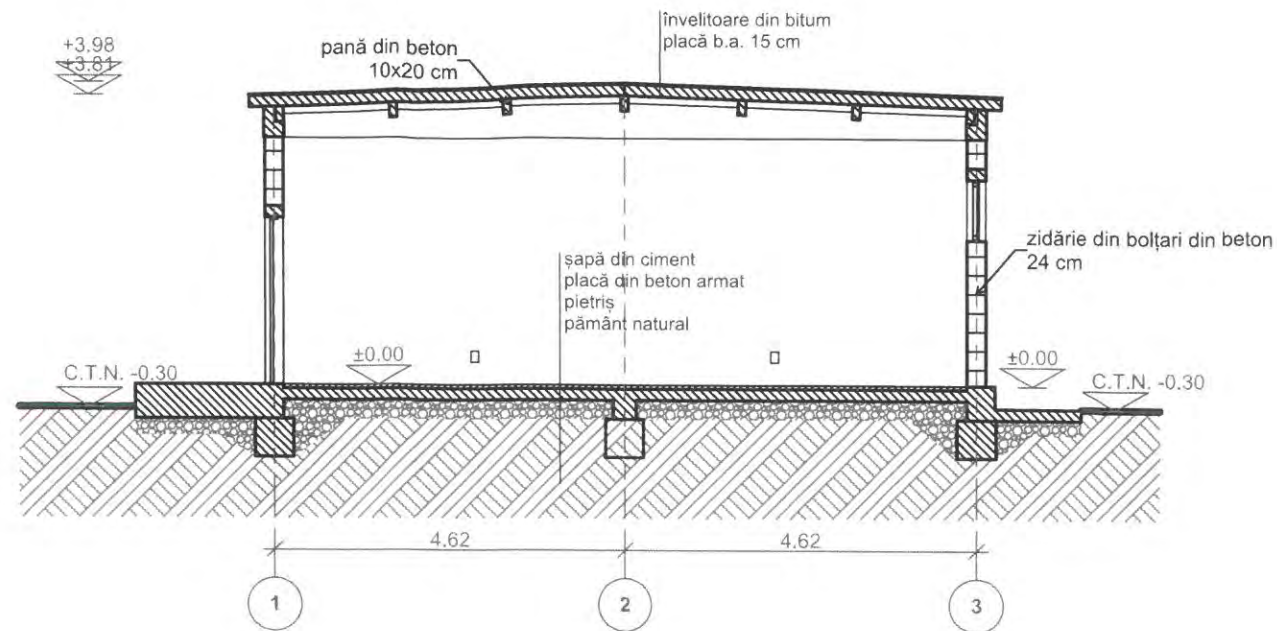
Proiect: **Casare și desființare imobile în vederea eliberării  
amplasamentului pentru obiectivul "Spitalul Clinic  
Regional de Urgență Cluj"**

Corp: **Magazie de munitie #2**

Denumire planșă: **Plan învelitoare**

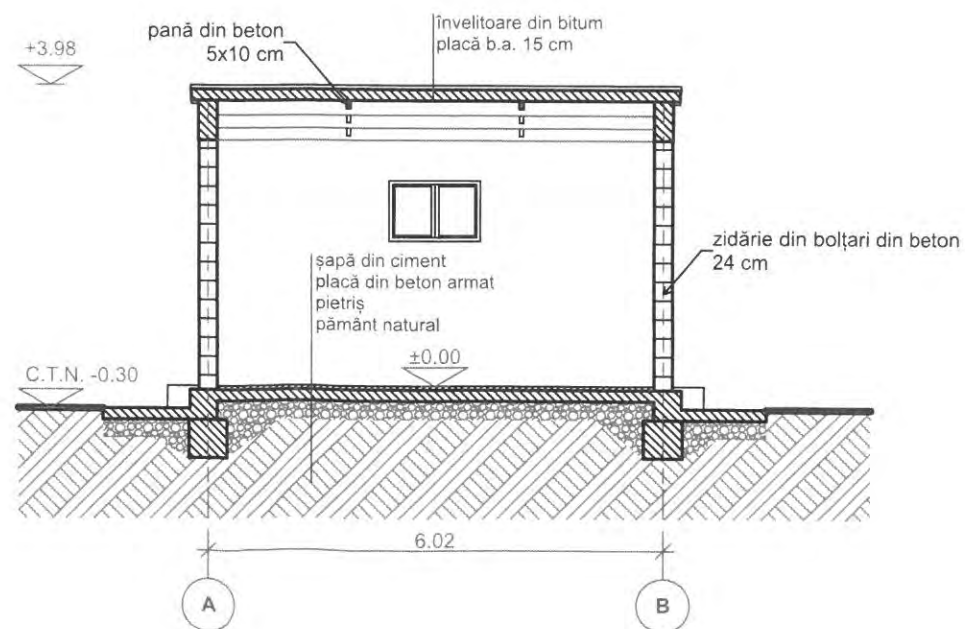
Faza:	Scara desen:	Planșa Nr:
<b>D.T.A.D.</b>	<b>1:100</b>	<b>Arh-2-02</b>
Nr. Pr:	Format planșă:	Data:
<b>P015/2017</b>	<b>A3: 297 x 420 mm</b>	<b>24/02/2018</b>

© Acest document este proprietatea SC Alice Florean Arhitectură SRL și nu poate fi folosit, transmis sau reprodus fără acordul expres și scris. Utilizarea documentului trebuie să fie conformă cu scopul pentru care a fost elaborat. Documentul este valabil numai cu semnături și stampile în original.



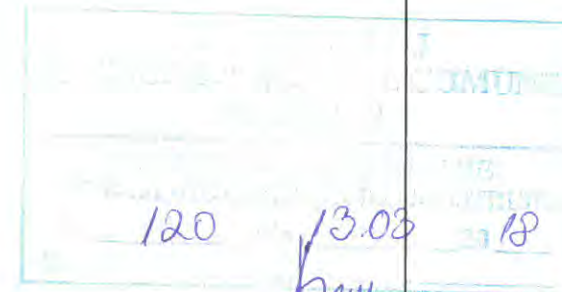
Secțiunea M2.1

Notă: Adâncimea fundației a fost stabilită prin sondaje geotehnice, conf. studiului geotehnic anexat



Secțiunea M2.2

Notă: Adâncimea fundației a fost stabilită prin sondaje geotehnice, conf. studiului geotehnic anexat



Beneficiar: **Unitatea Administrativ Teritoriala Județul Cluj**  
**Consiliul Județean Cluj**  
 Dorobanților, nr 106, CP. 400609, Cluj-Napoca, jud. Cluj, România  
 Tel. +40 372 64 00 00 fax. +40 372 64 00 70, E-mail: cjc@cjcluj.ro

Denumire proiect: **Casare și desființare imobile în vederea eliberării amplasamentului pentru obiectivul "Spitalul Clinic Regional de Urgență Cluj"**

Amplasament: Strada Avram Iancu nr 370-374, 407280 Florești, jud. Cluj

Nr. contract: **Nr. 37869/226 din 21.12.2017**

Categoria de importanță: D - redusă  
 Clasa de importanță: IV, conform STAS 10100/0-75  
 Riscul de incendiu: mic, conform cap. 2.1.3. din P118/1999  
 Grad rezistență la foc: I, conform P118/1999

Proiectant General: **Alice Florean Arhitectură SRL**  
 Str. Grădinilor nr. 33, C.P. 407042, sat Sannicoara, com. Apathida, jud. Cluj, Tel: +40742180018, E-mail: alice.florean@yahoo.com, Web: http://aliceflorean.ro; CUI: RO36042767, J12/1837/2016.



Șef proiect:	arh. Alice Florean	
Proiectat:	arh. Alice Florean	
Desenat:	arh. Bogdan Avram	
Verificat:	arh. Alice Florean	

Proiect: **Casare și desființare imobile în vederea eliberării amplasamentului pentru obiectivul "Spitalul Clinic Regional de Urgență Cluj"**

Corp: **Magazie de munitie #2**

Denumire planșă: **Secțiuni**

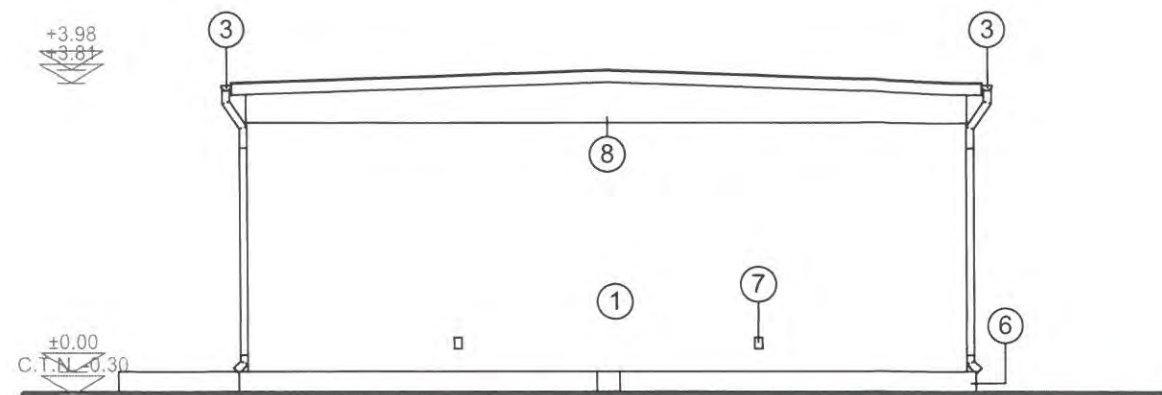
Faza:	Scara desen:	Planșa Nr:
<b>D.T.A.D.</b>	<b>1:100</b>	<b>Arh-2-03</b>
Nr. Pr:	Format planșă:	Data:
<b>P015/2017</b>	<b>A3: 297 x 420 mm</b>	<b>24/02/2018</b>

© Acest document este proprietatea SC Alice Florean Arhitectură SRL și nu poate fi folosit, transmis sau reprodus fără acordul expres și scris. Utilizarea documentului trebuie să fie conformă cu scopul pentru care a fost elaborat. Documentul este valabil numai cu semnături și ștampile în original.

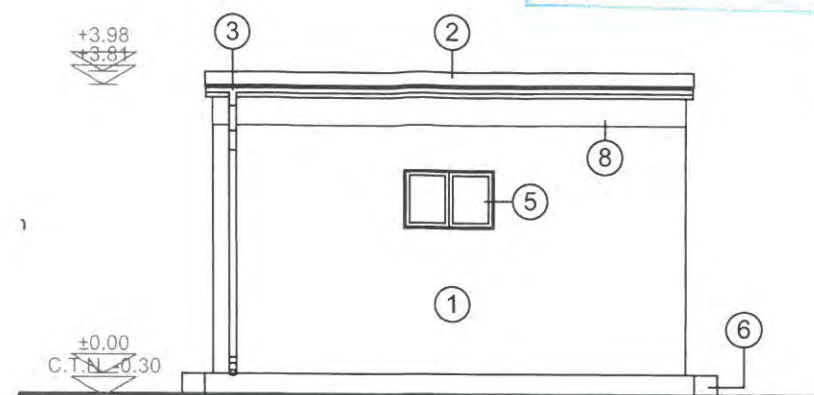
**LEGENDĂ**

1. Bolțari din beton
2. Învelitoare din bitum
3. Ușă cu tâmplărie metalică
4. Fereastră cu tâmplărie din lemn și sticlă simplă
5. Soclu din beton
6. Aerisire cu grilaj metalic
7. Centură din beton

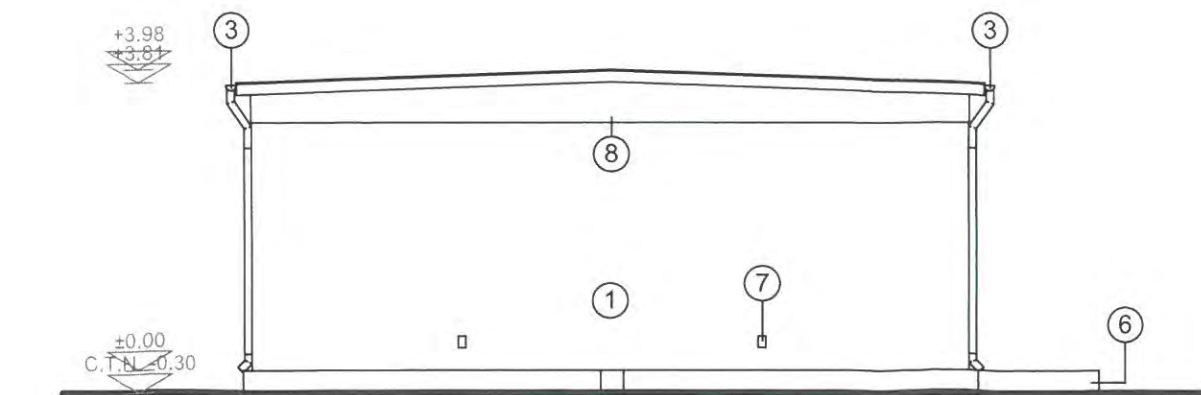
120 1303 18



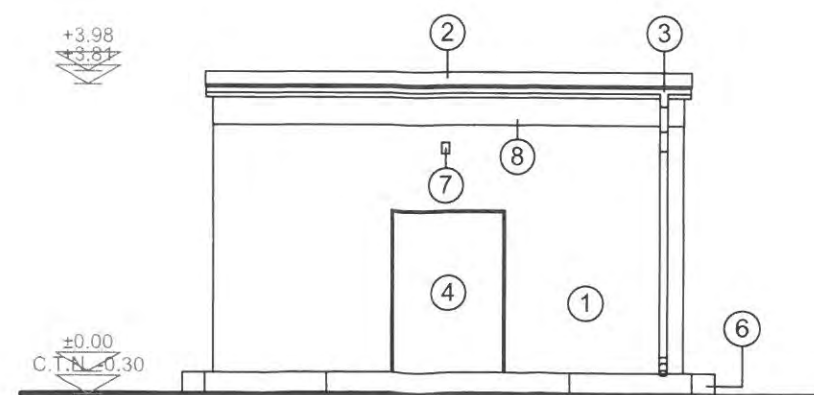
Fațada sud-vest



Fațada sud-est



Fațada nord-est



Fațada nord-vest

Beneficiar: **Unitatea Administrativ Teritoriala Județul Cluj  
Consiliul Județean Cluj**  
Dorobanților, nr 106, CP. 400609, Cluj-Napoca, jud. Cluj, România  
Tel. +40 372 64 00 00 fax. +40 372 64 00 70, E-mail: cjc@cjcluj.ro

Denumire proiect: **Casare și desființare imobile în vederea eliberării  
amplasamentului pentru obiectivul "Spitalul Clinic  
Regional de Urgență Cluj"**

Amplasament: Strada Avram Iancu nr 370-374, 407280 Florești, jud. Cluj

Nr. contract: **Nr. 37869/226 din 21.12.2017**

Categoria de importanță: D - redusă

Clasa de importanță: IV, conform STAS 10100/0-75

Riscul de incendiu: mic, conform cap. 2.1.3. din P118/1999

Grad rezistență la foc: I, conform P118/1999

Proiectant General: **Alice Florean Arhitectură SRL**  
Str. Grădinarilor nr. 33, C.P. 407042, sat Sannicoara, com. Apahida, jud. Cluj, Tel:  
+40742180018, E-mail: alice.florean@yahoo.com, Web: http://aliceflorean.ro, CUI:  
RO36042767, J12/1837/2016.



Șef proiect: arh. Alice Florean

Proiectat: arh. Alice Florean

Desenat: arh. Bogdan Avram

Verificat: arh. Alice Florean

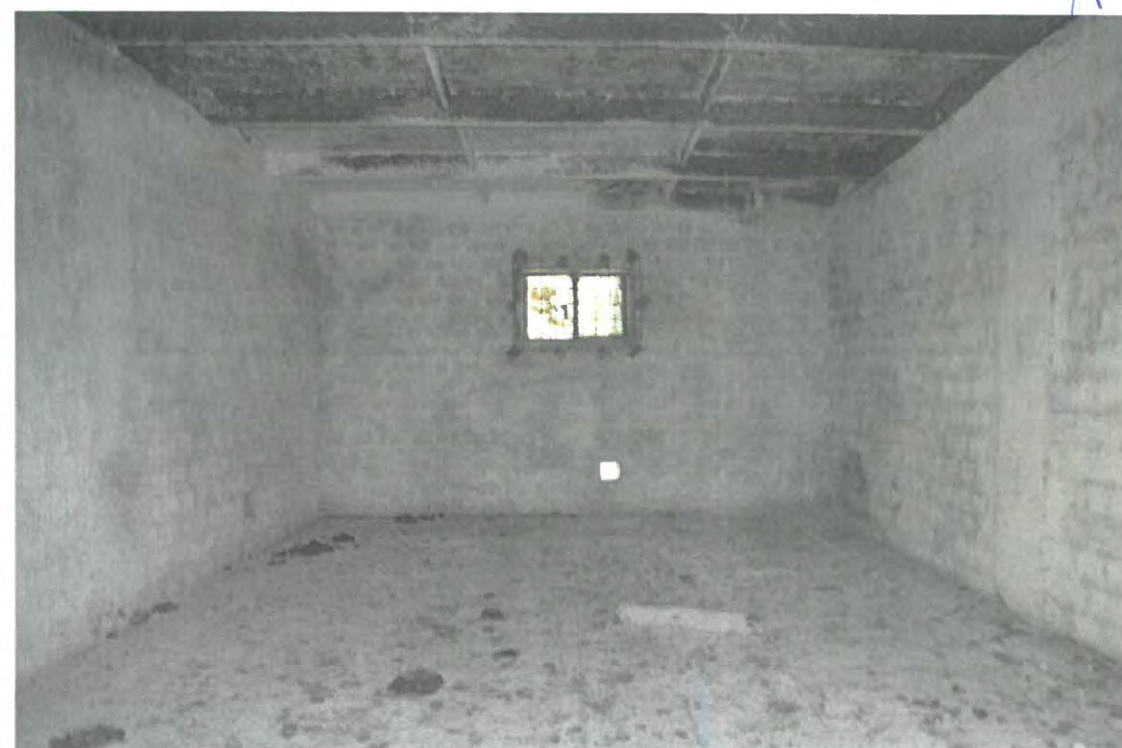
Proiect: **Casare și desființare imobile în vederea eliberării  
amplasamentului pentru obiectivul "Spitalul Clinic  
Regional de Urgență Cluj"**

Corp: **Magazie de munitie #2**

Denumire planșă: **Fațade**

Faza:	Scara desen:	Planșa Nr:
<b>D.T.A.D.</b>	<b>1:100</b>	<b>Arh-2-04</b>
Nr. Pr:	Format planșă:	Data:
<b>P015/2017</b>	<b>A3: 297 x 420 mm</b>	<b>24/02/2018</b>

© Acest document este proprietatea SC Alice Florean Arhitectură SRL și nu poate fi folosit, transmis sau reprodus fără acordul expres și scris. Utilizarea documentului trebuie să fie conformă cu scopul pentru care a fost elaborat. Documentul este valabil numai cu semnături și ștampile în original.



120  
1303  
18

Beneficiar: **Unitatea Administrativ Teritoriala Judetului Cluj**  
**Consiliul Judetean Cluj**  
 Dorobantilor, nr 106, CP. 400609, Cluj-Napoca, jud. Cluj, România  
 Tel. +40 372 64 00 00 fax. +40 372 64 00 70, E-mail: cjc@cjuduj.ro

Denumire proiect: **Casare și desființare imobile în vederea eliberării amplasamentului pentru obiectivul "Spitalul Clinic Regional de Urgență Cluj"**

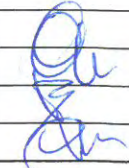
Amplasament: Strada Avram Iancu nr 370-374, 407280 Florești, jud. Cluj

Nr. contract: **Nr. 37869/226 din 21.12.2017**

Categoria de importanță: D - redusă  
 Clasa de importanță: IV, conform STAS 10100/0-75  
 Riscul de incendiu: mic, conform cap. 2.1.3. din P118/1999  
 Grad rezistență la foc: I, conform P118/1999

Proiectant General: **Alice Florean Arhitectură SRL**  
 Str. Grădinarilor nr. 33, C.P. 407042, sat Sannicoara, com. Apahida, jud. Cluj, Tel: +40742180018, E-mail: alice.florean@yahoo.com, Web: http://aliceflorean.ro, CUI: RO36042767, J12/1837/2016



Șef proiect:	arh. Alice Florean	
Proiectat:	arh. Alice Florean	
Desenat:	arh. Bogdan Avram	
Verificat:	arh. Alice Florean	

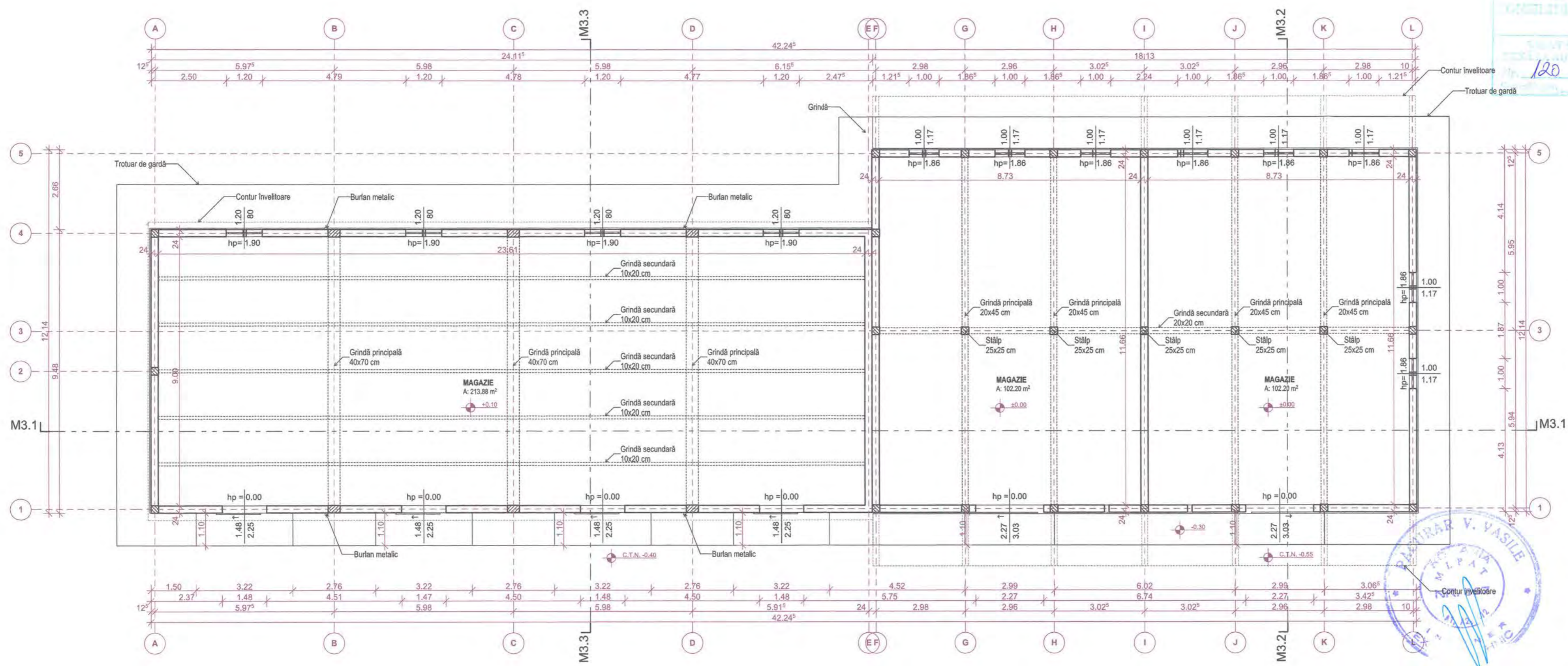
Proiect: **Casare și desființare imobile în vederea eliberării amplasamentului pentru obiectivul "Spitalul Clinic Regional de Urgență Cluj"**

Corp: **Magazie de munitie #2**

Denumire planșă: **Documentație fotografică**

Faza:	Scara desen:	Planșa Nr.:
<b>D.T.A.D.</b>	<b>1:100</b>	<b>Arh-2-05</b>
Nr. Pr.:	Format planșă:	Data:
<b>P015/2017</b>	<b>A3: 297 x 420 mm</b>	<b>24/02/2018</b>

© Acest document este proprietatea SC Alice Florean Arhitectură SRL și nu poate fi folosit, transmis sau reprodus fără acordul expres și scris. Utilizarea documentului trebuie să fie conformă cu scopul pentru care a fost elaborat. Documentul este valabil numai cu semnături și ștampile în original.



120 13.03 18  
 [Handwritten signature]

Beneficiar: **Unitatea Administrativ Teritorială Județul Cluj**  
**Consiliul Județean Cluj**  
 Dorobanților, nr 106, CP. 400609, Cluj-Napoca, Jud. Cluj, România  
 Tel. +40 372 64 00 00 fax. +40 372 64 00 70. E-mail: cjc@cjcluj.ro

Denumire proiect: **Casare și desfășurare imobile în vederea eliberării amplasamentului pentru obiectivul "Spitalul Clinic Regional de Urgență Cluj"**

Amplasament: Strada Avram Iancu nr 370-374, 407280 Florești, jud. Cluj

Nr. contract: **Nr. 37869/226 din 21.12.2017**

Categoria de importanță: D - redusă  
 Clasa de importanță: IV, conform STAS 10100/0-75  
 Riscul de incendiu: mic, conform cap. 2.1.3. din P118/1999  
 Grad rezistență la foc: I, conform P118/1999

Proiectant General: **Alice Florean Arhitectură SRL**  
 Str. Grădinarilor nr. 33, C.P. 407042, sat Sarnicoara, com. Apahida, jud. Cluj, Tel: +40742180018, E-mail: alice.florean@yahoo.com, Web: http://aliceflorean.ro; CUI: RO36042767-1121837/2018.

CUI: 36042767  
**ALICE FLOREAN ARHITECTURA SRL**  
 Alice Maria FLOREAN

Șef proiect:	arh. Alice Florean
Proiectat:	arh. Alice Florean
Desenat:	arh. Bogdan Avram
Verificat:	arh. Alice Florean

Proiect: **Casare și desfășurare imobile în vederea eliberării amplasamentului pentru obiectivul "Spitalul Clinic Regional de Urgență Cluj"**

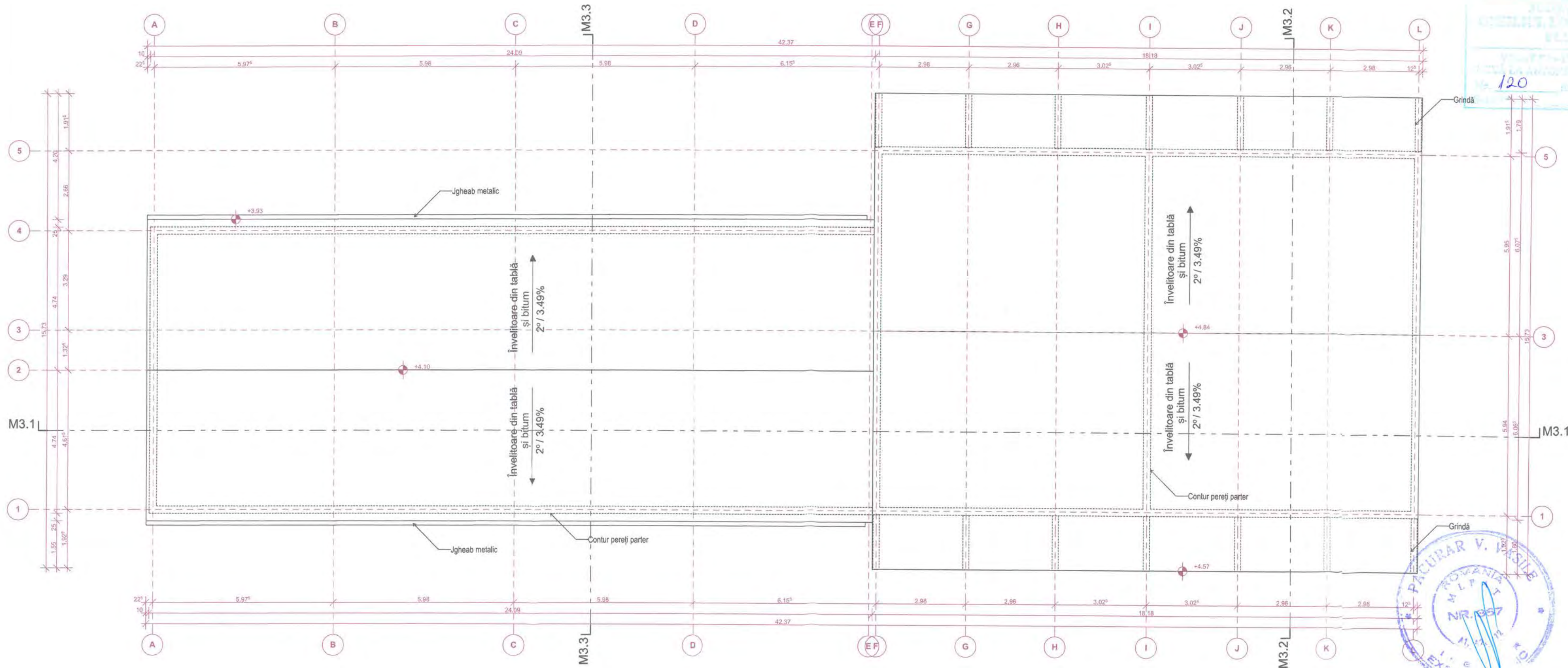
Corp: **Magazie de muniție #3**

Denumire planșă: **Plan parter**

Faza:	Scara desen:	Planșa Nr:
<b>D.T.A.D.</b>	<b>1:100</b>	<b>Arh-3-01</b>
Nr. Pr:	Format planșă:	Data:
<b>P015/2017</b>	<b>rola A3: 297 x 650 mm</b>	<b>24/02/2018</b>

© Acest document este proprietatea SC Alice Florean Arhitectură SRL și nu poate fi folosit, transmis sau reprodus fără acordul expres și scris. Utilizarea documentului trebuie să fie conformă cu scopul pentru care a fost elaborat. Documentul este valabil numai cu semnătura și ștampila în original.





120  
 13.03  
 2018  
 [Signature]

**Beneficiar:** Unitatea Administrativ Teritorială Județul Cluj  
 Consiliul Județean Cluj  
 Dorobanților, nr.106, CP. 400609, Cluj-Napoca, Jud. Cluj, România  
 Tel. +40 372 64 00 00 fax. +40 372 64 00 70. E-mail: cjc@cjcluj.ro  
**Denumire proiect:** Casare și desființare imobile în vederea eliberării  
 amplasamentului pentru obiectivul "Spitalul Clinic  
 Regional de Urgență Cluj"  
**Amplasament:** Strada Avram Iancu nr 370-374, 407280 Florești, jud. Cluj  
**Nr. contract:** Nr. 37869/226 din 21.12.2017

**Categoria de importanță:** D - redusă  
**Clasa de importanță:** IV, conform STAS 10100/0-75  
**Riscul de incendiu:** mic, conform cap. 2.1.3. din P118/1999  
**Grad rezistență la foc:** I, conform P118/1999

**Proiectant General:** Alice Florean Arhitectură SRL  
 Str. Grădinarilor nr. 33, C.P. 407042, sat Sannicovoaia, com. Apahida, Jud. Cluj, Tel:  
 +40742180018, E-mail: alice.florean@yahoo.com, Web: http://aliceflorean.ro, CUI:  
 RO36042767, J12/1837/2016.

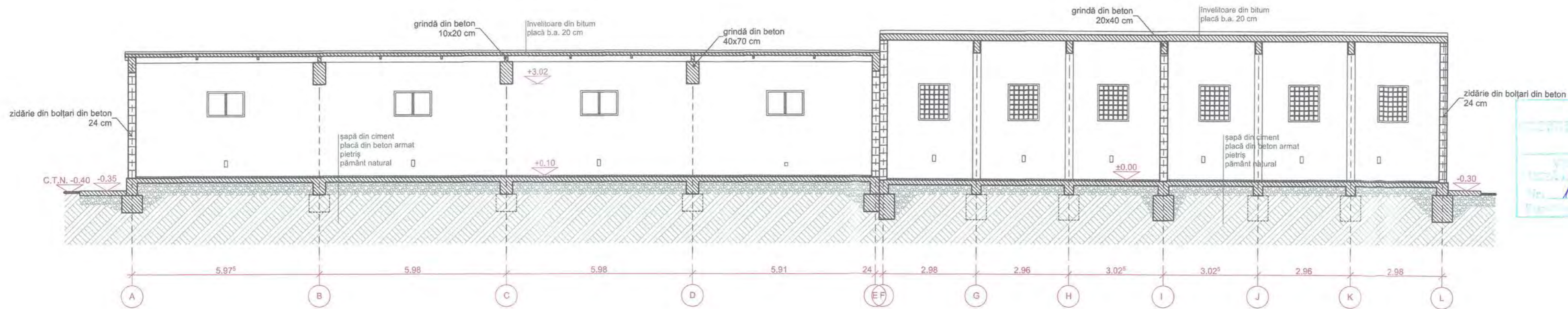


Șef proiect:	arh. Alice Florean	[Signature]
Proiectat:	arh. Alice Florean	[Signature]
Desenat:	arh. Bogdan Avram	[Signature]
Verificat:	arh. Alice Florean	[Signature]

**Proiect:** Casare și desființare imobile în vederea eliberării  
 amplasamentului pentru obiectivul "Spitalul Clinic  
 Regional de Urgență Cluj"  
**Corp:** Magazie de munitie #3 #4  
**Denumire planșă:** Plan învelitoare

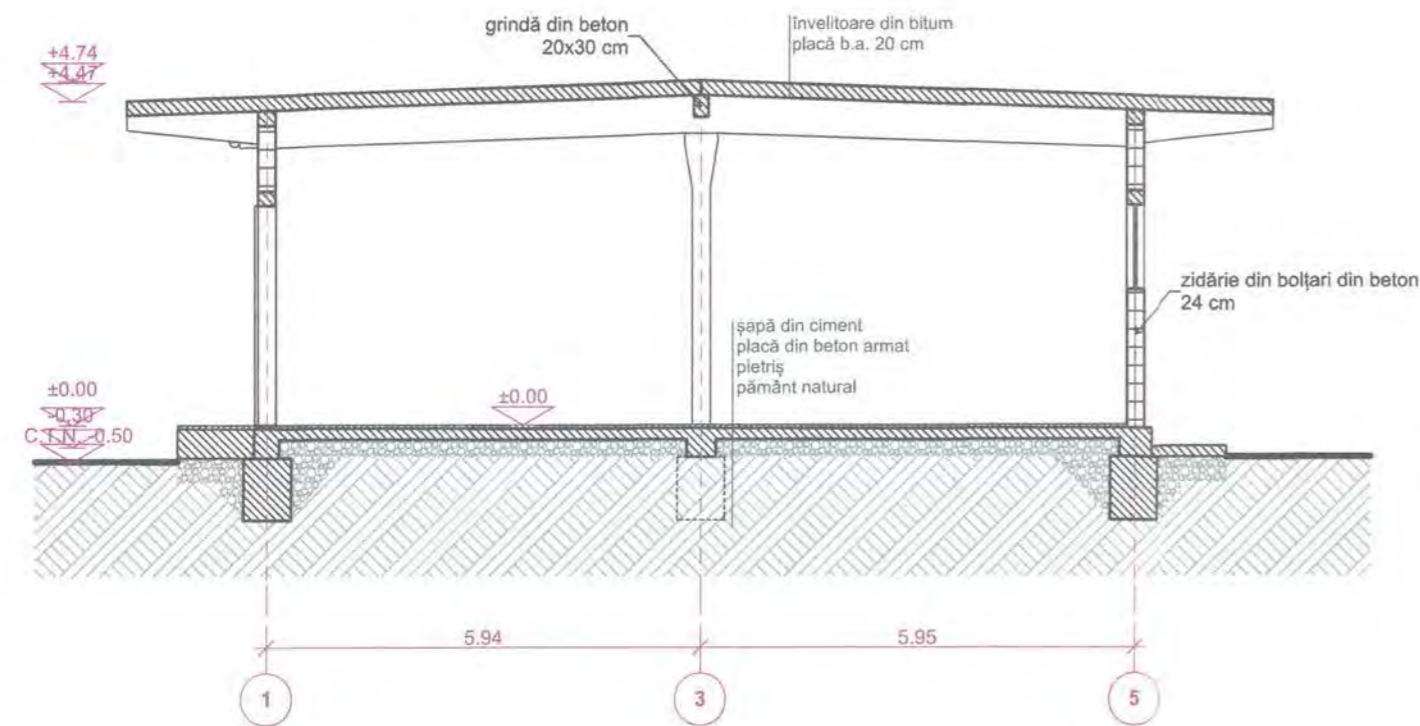
Faza:	D.T.A.D.	Scara desen:	1:100	Planșa Nr.:	Arh-3-02
Nr. Pr.:	P015/2017	Format planșă:	rola A3: 297 x 650 mm	Data:	24/02/2018

© Acest document este proprietatea SC Alice Florean Arhitectură SRL și nu poate fi folosit, transmis sau reprodus  
 fără acordul expres și scris. Utilizarea documentului trebuie să fie conformă cu scopul pentru care a fost elaborat.  
 Documentul este valabil numai cu semnături și ștampile în original.



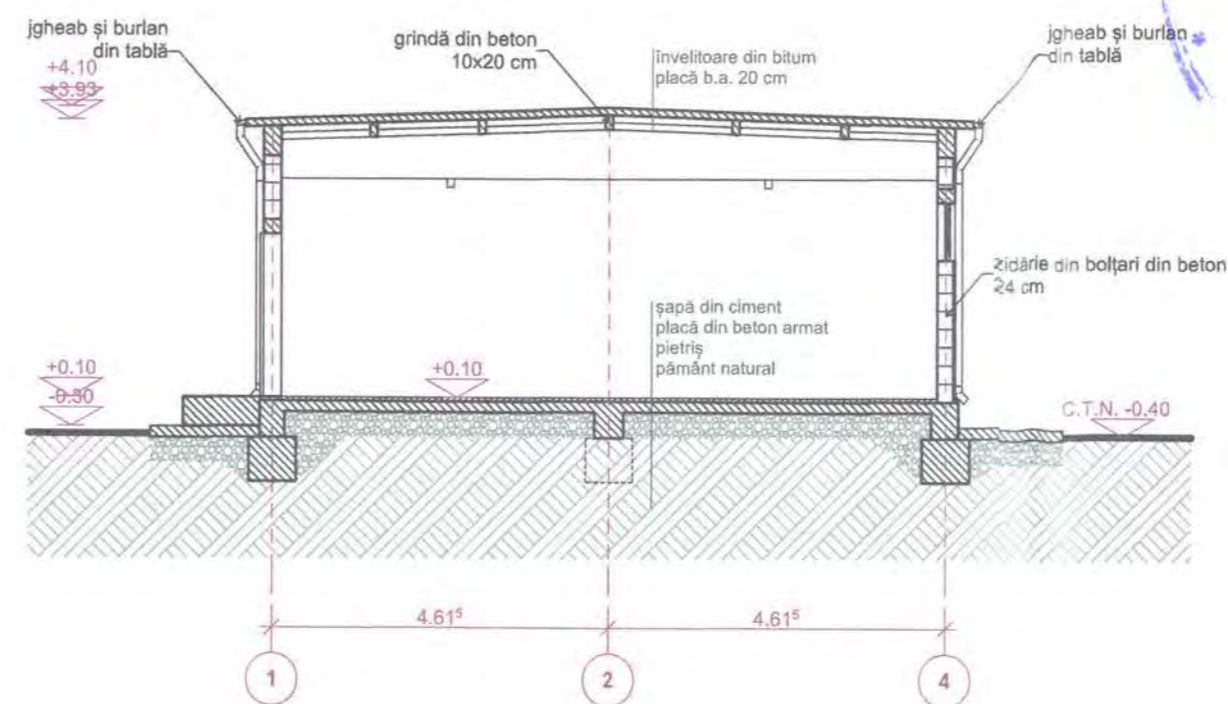
Secțiunea M3.1

Notă: Adâncimea fundației a fost stabilită prin sondaje geotehnice, conf. studiului geotehnic anexat



Secțiunea M3.2

Notă: Adâncimea fundației a fost stabilită prin sondaje geotehnice, conf. studiului geotehnic anexat



Secțiunea M3.3

Notă: Adâncimea fundației a fost stabilită prin sondaje geotehnice, conf. studiului geotehnic anexat



Beneficiar: **Unitatea Administrativ Teritorială Județul Cluj**  
**Consiliul Județean Cluj**  
 Dorobanților, nr 106, CP. 400609, Cluj-Napoca, jud. Cluj, România  
 Tel: +40 372 64 00 00 fax: +40 372 64 00 70, E-mail: cjc@cjcluj.ro

Denumire proiect: **Casare și desființare imobile în vederea eliberării**  
**amplasamentului pentru obiectivul "Spitalul Clinic**  
**Regional de Urgență Cluj"**

Amplasament: **Strada Avram Iancu nr 370-374, 407280 Florești, jud. Cluj**

Nr. contract: **Nr. 37869/226 din 21.12.2017**

Categoria de importanță: **D - redusă**  
 Clasa de importanță: **IV, conform STAS 10100/0-75**  
 Riscul de incendiu: **mic, conform cap. 2.1.3. din P118/1999**  
 Grad rezistență la foc: **I, conform P118/1999**

Proiectant General: **Alice Florean Arhitectură SRL**  
 Str. Grădinarilor nr. 33, C.P. 407042, sat Sanvicozara, com. Apahida, jud. Cluj, Tel:  
 +40742180018, E-mail: alice.florean@yahoo.com, Web: http://aliceflorean.ro, CUI:  
 RO36042767, J12/1837/2016,



Șef proiect: **arh. Alice Florean**

Proiectat: **arh. Alice Florean**

Desenat: **arh. Bogdan Avram**

Verificat: **arh. Alice Florean**

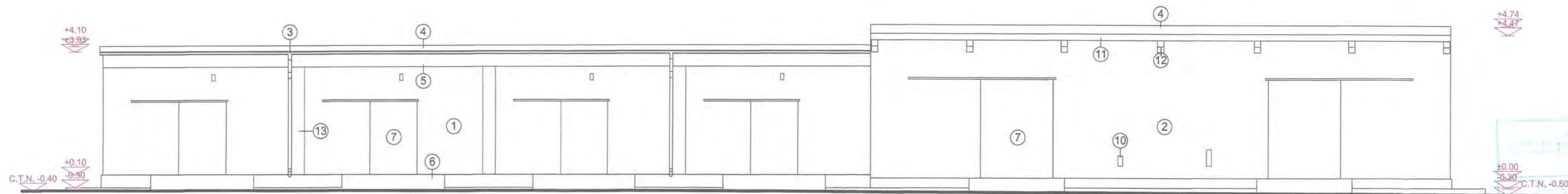
Proiect: **Casare și desființare imobile în vederea eliberării**  
**amplasamentului pentru obiectivul "Spitalul Clinic**  
**Regional de Urgență Cluj"**

Corp: **Magazie de muniție #3 #4**

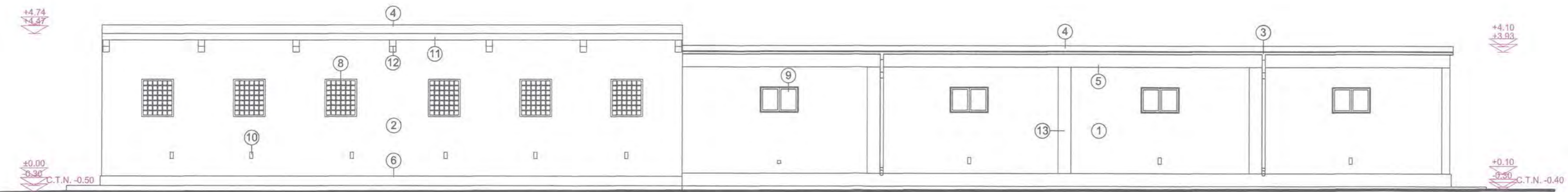
Denumire planșă: **Secțiuni**

Faza: <b>D.T.A.D.</b>	Scara desen: <b>1:100</b>	Planșa Nr.: <b>Arh-3-03</b>
Nr. Pr.: <b>P015/2017</b>	Format planșă: <b>rolă A3: 297 x 650 mm</b>	Data: <b>24/02/2018</b>

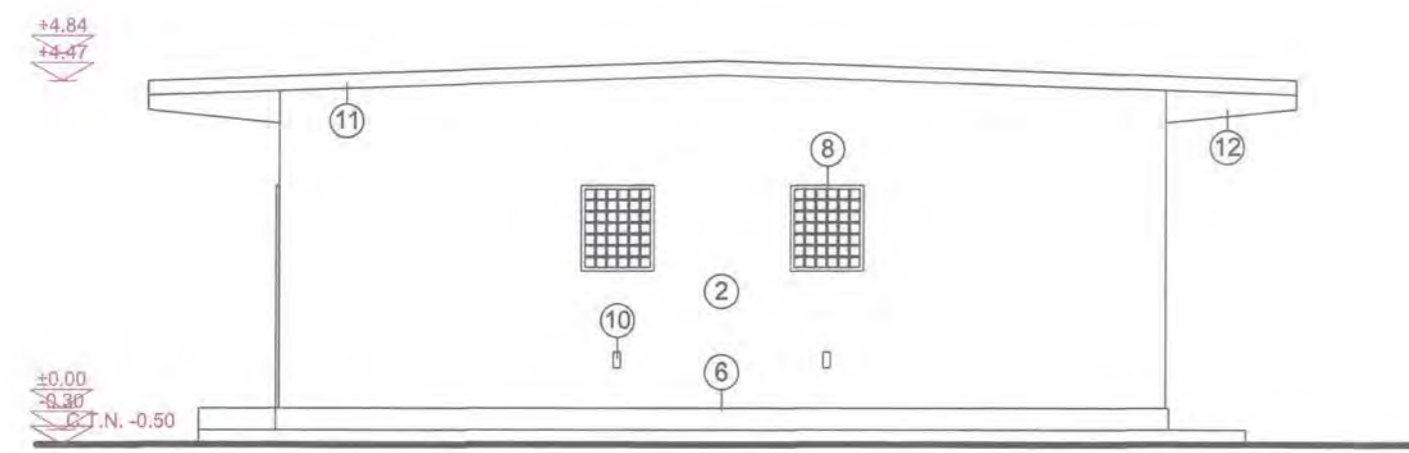
© Acest document este proprietatea SC Alice Florean Arhitectură SRL și nu poate fi folosit, transmis sau reprodus fără acordul expres și scris. Utilizarea documentului trebuie să fie conformă cu scopul pentru care a fost elaborat. Documentul este valabil numai cu semnături și ștampile în original.



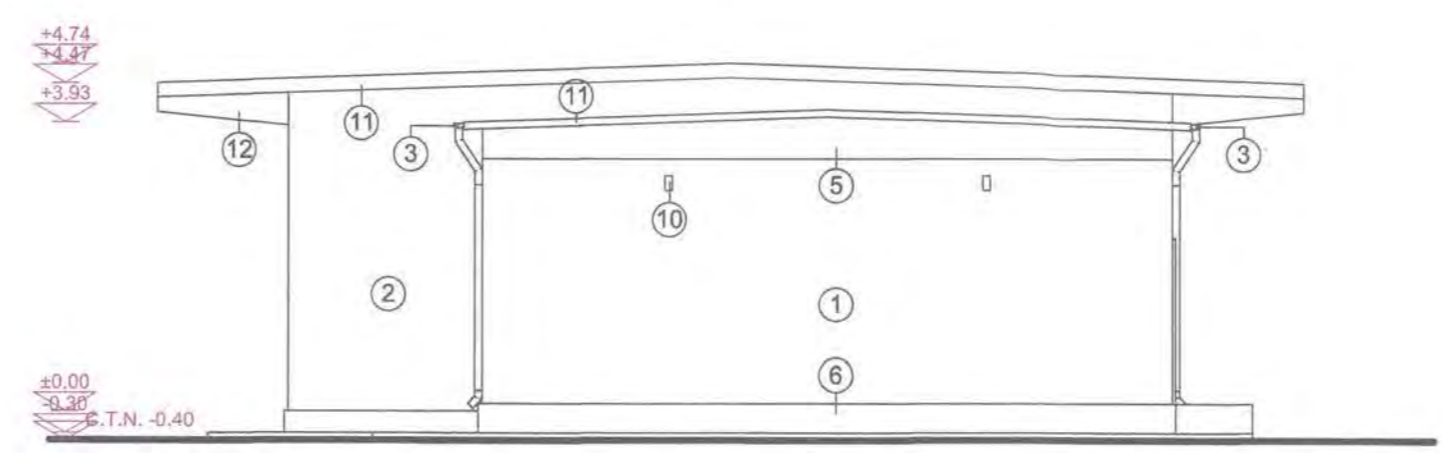
Fațada nord-vest



Fațada sud-est



Fațada sud-vest



Fațada nord-est

LEGENDĂ

1. Bolțari din beton
2. Vopsea exterior
3. Jgheab și burlan din tablă
4. Învelitoare din bitum
5. Centură din beton
6. Soclu din beton
7. Ușă cu tâmplărie metalică
8. Fereastră cu tâmplărie din lemn și grilaj metalic
9. Fereastră cu tâmplărie din lemn și geam simplu
10. Aerisire cu grilaj metalic
11. Placă din beton
12. Grîndă din beton
13. Stîlp din beton

Beneficiar: **Unitatea Administrativ Teritorială Județul Cluj  
Consiliul Județean Cluj**  
Dorobanților, nr 106, CP. 400609, Cluj-Napoca, jud. Cluj, România  
Tel. +40 372 64 00 00 fax. +40 372 64 00 70. E-mail: cjc@cjcluj.ro

Denumire proiect: **Casare și destinișare imobile în vederea eliberării  
amplasamentului pentru obiectivul "Spitalul Clinic  
Regional de Urgență Cluj"**

Amplasament: **Strada Avram Iancu nr 370-374, 407280 Florești, jud. Cluj**

Nr. contract: **Nr. 37869/226 din 21.12.2017**

Categoria de importanță: **D - redusă**

Clasa de importanță: **IV, conform STAS 10100/0-75**

Riscul de incendiu: **mic, conform cap. 2.1.3. din P118/1999**

Grad rezistență la foc: **I, conform P118/1999**

Proiectant General: **Alice Florean Arhitectură SRL**  
Str. Grădinarilor nr. 33, C.P. 407042, sat Sannicizara, com. Apathida, jud. Cluj, Tel.  
+40742180018, E-mail: alice.florean@yahoo.com, Web: http://aliceflorean.ro; CUI:  
RO39042767, J12/1837/2016.



Șef proiect: **arh. Alice Florean**

Proiectat: **arh. Alice Florean**

Desenat: **arh. Bogdan Avram**

Verificat: **arh. Alice Florean**

Proiect: **Casare și destinișare imobile în vederea eliberării  
amplasamentului pentru obiectivul "Spitalul Clinic  
Regional de Urgență Cluj"**

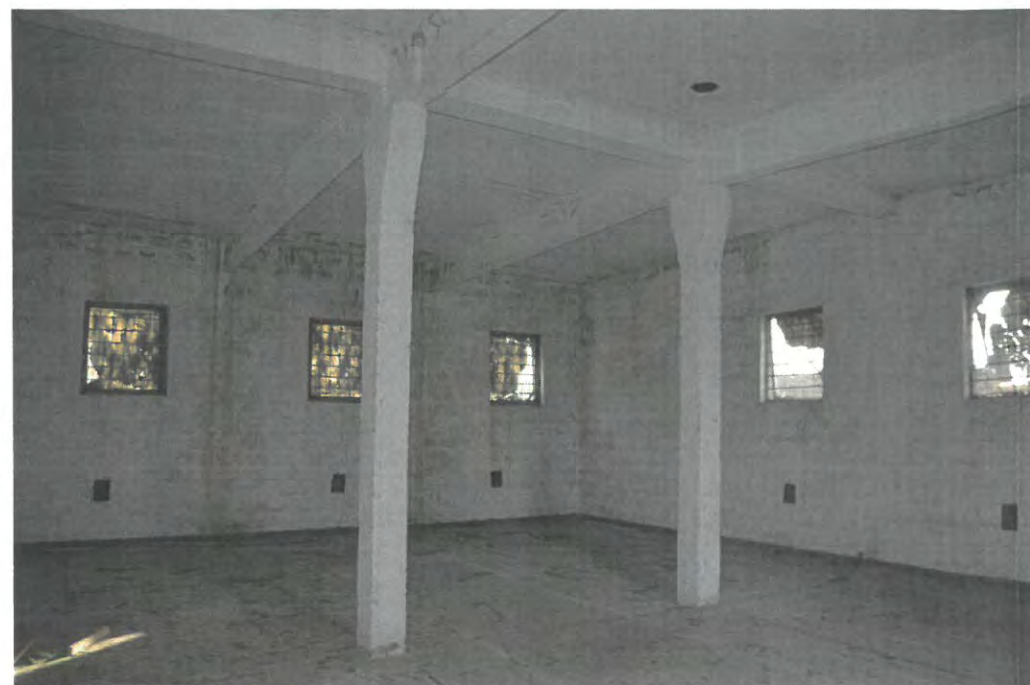
Corp: **Magazie de munitie #3 #4**

Denumire planșă: **Fațade**

Faza: <b>D.T.A.D.</b>	Scara desen: <b>1:100</b>	Planșa Nr.: <b>Arh-3-04</b>
-----------------------	---------------------------	-----------------------------

Nr. Pr: <b>P015/2017</b>	Format planșă: <b>rola A3: 297 x 650 mm</b>	Data: <b>24/02/2018</b>
--------------------------	---	-------------------------

© Acest document este proprietatea SC Alice Florean Arhitectură SRL și nu poate fi folosit, transmis sau reprodus fără acordul expres și scris. Utilizarea documentului trebuie să fie conformă cu scopul pentru care a fost elaborat. Documentul este valabil numai cu semnătura și ștampila în original.



Beneficiar: **Unitatea Administrativ Teritoriala Județul Cluj  
Consiliul Județean Cluj**  
Dorobanților, nr 106, CP. 400609, Cluj-Napoca, jud. Cluj, România  
Tel. +40 372 64 00 00 fax. +40 372 64 00 70. E-mail: cjc@cjcluj.ro

Denumire proiect: **Casare și desființare imobile în vederea eliberării  
amplasamentului pentru obiectivul "Spitalul Clinic  
Regional de Urgență Cluj"**

Amplasament: **Strada Avram Iancu nr 370-374, 407280 Florești, jud. Cluj**

Nr. contract: **Nr. 37869/226 din 21.12.2017**

Categoria de importanță: **D - redusă**

Clasa de importanță: **IV, conform STAS 10100/0-75**

Riscul de incendiu: **mic, conform cap. 2.1.3. din P118/1999**

Grad rezistență la foc: **I, conform P118/1999**

Proiectant General: **Alice Florean Arhitectură SRL**  
Str. Gradinarilor nr. 33, C.P. 407042, sat Sannicoara, com. Apahida, jud. Cluj, Tel:  
+40742180018, E-mail: alice.florean@yahoo.com, Web: http://aliceflorean.ro; CUI:  
RO36042767, J12/1837/2016.



Șef proiect:	arh. Alice Florean	
Proiectat:	arh. Alice Florean	
Desenat:	arh. Bogdan Avram	
Verificat:	arh. Alice Florean	

Proiect: **Casare și desființare imobile în vederea eliberării  
amplasamentului pentru obiectivul "Spitalul Clinic  
Regional de Urgență Cluj"**

Corp: **Magazie de munitie #3 #4**

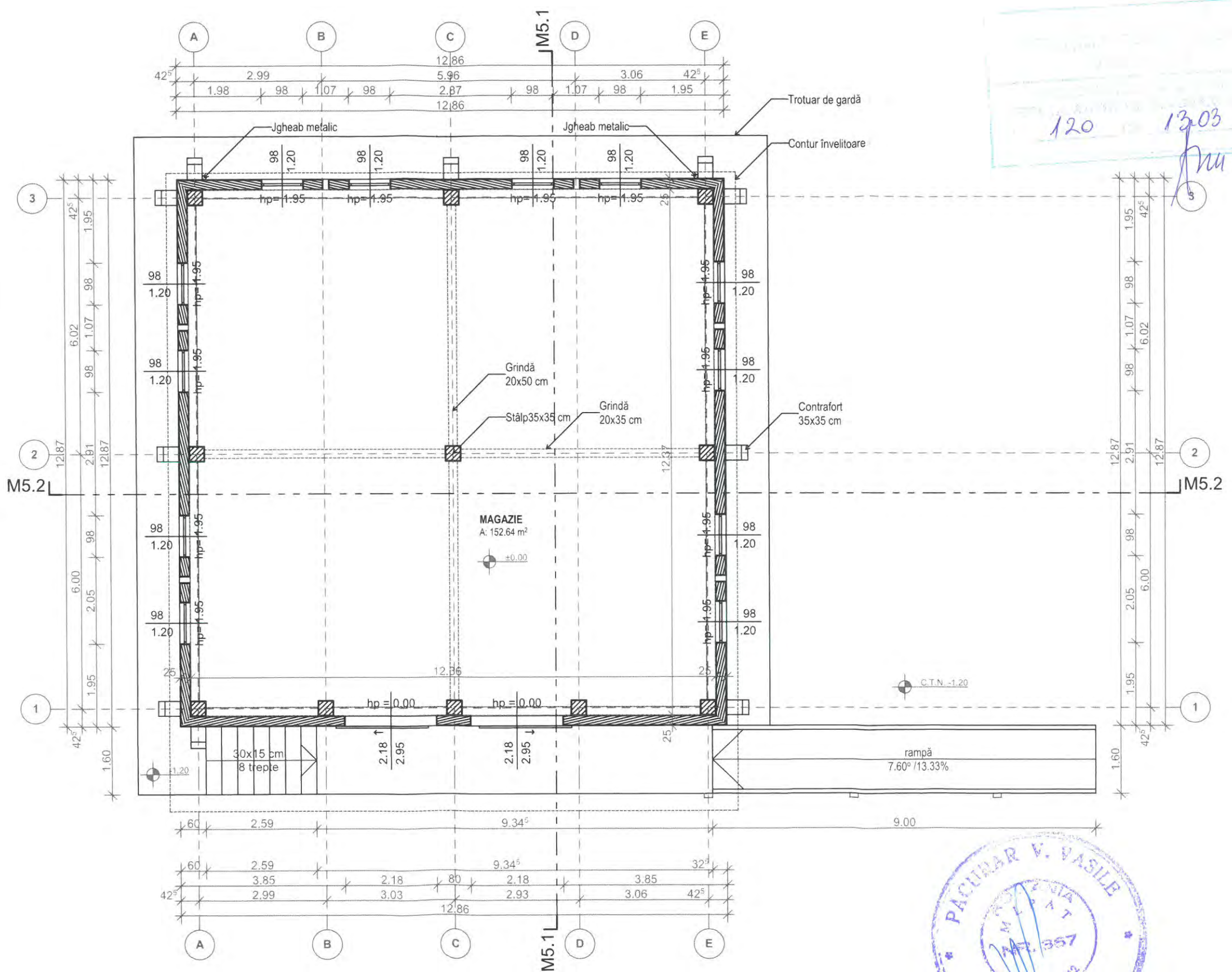
Denumire planșă: **Documentație fotografică**

Faza:	Scara desen:	Planșa Nr:
<b>D.T.A.D.</b>	<b>1:100</b>	<b>Arh-3-05</b>
Nr. Pr:	Format planșă:	Data:
<b>P015/2017</b>	<b>A3: 297 x 420 mm</b>	<b>24/02/2018</b>

© Acest document este proprietatea SC Alice Florean Arhitectură SRL și nu poate fi folosit, transmis sau reprodus fără acordul expres și scris. Utilizarea documentului trebuie să fie conformă cu scopul pentru care a fost elaborat. Documentul este valabil numai cu semnături și ștampile în original.



120 13.03 18



Beneficiar: **Unitatea Administrativ Teritoriala Județul Cluj  
Consiliul Județean Cluj**  
Dorobanților, nr 106, CP. 400609, Cluj-Napoca, jud. Cluj, România  
Tel. +40 372 64 00 00 fax. +40 372 64 00 70, E-mail: cjc@cjcluj.ro

Denumire proiect: **Casare și desființare imobile în vederea eliberării  
amplasamentului pentru obiectivul "Spitalul Clinic  
Regional de Urgență Cluj"**

Amplasament: Strada Avram Iancu nr 370-374, 407280 Florești, jud. Cluj

Nr. contract: **Nr. 37869/226 din 21.12.2017**

Categoria de importanță: D - redusă  
Clasa de importanță: IV, conform STAS 10100/0-75  
Riscul de incendiu: mic, conform cap. 2.1.3, din P118/1999  
Grad rezistență la foc: I, conform P118/1999

Proiectant General: **Alice Florean Arhitectură SRL**  
Str. Grădinarilor nr. 33, C.P. 407042, sat Sannicoara, com. Apahida, jud. Cluj, Tel:  
+40742180018, E-mail: alice.florean@yahoo.com, Web: http://aliceflorean.ro, CUI:  
RO36042767, J12/1837/2016



Șef proiect:	arh. Alice Florean	
Proiectat:	arh. Alice Florean	
Desenat:	arh. Bogdan Avram	
Verificat:	arh. Alice Florean	

Proiect: **Casare și desființare imobile în vederea eliberării  
amplasamentului pentru obiectivul "Spitalul Clinic  
Regional de Urgență Cluj"**

Corp: **Magazie de munitie #5**

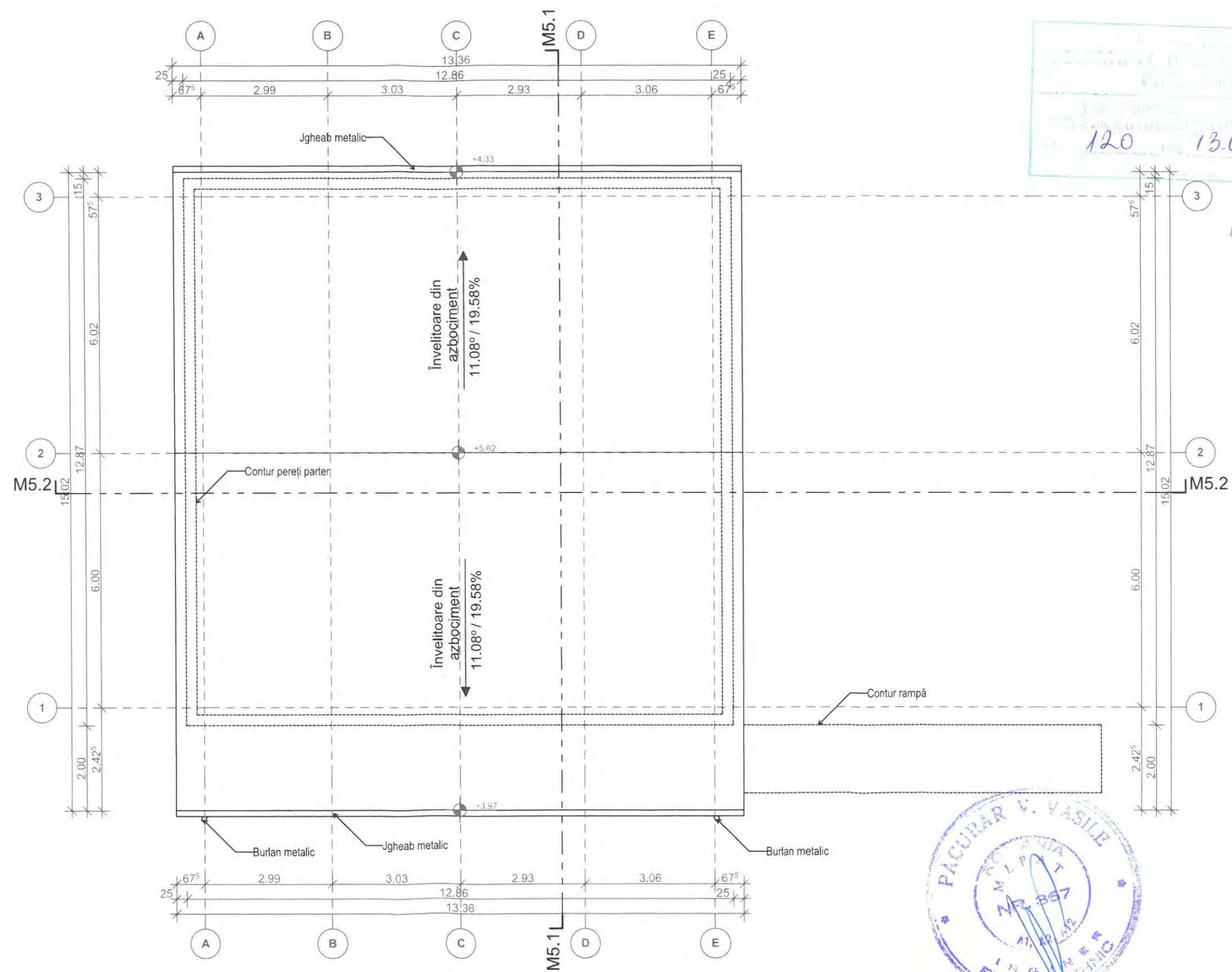
Denumire planșă: **Plan parter**

Faza:	Scara desen:	Planșa Nr:
<b>D.T.A.D.</b>	<b>1:100</b>	<b>Arh-4-01</b>
Nr. Pr:	Format planșă:	Data:
<b>P015/2017</b>	<b>A3: 297 x 420 mm</b>	<b>24/02/2018</b>

© Acest document este proprietatea SC Alice Florean Arhitectură SRL și nu poate fi folosit, transmis sau reprodus fără acordul expres și scris. Utilizarea documentului trebuie să fie conformă cu scopul pentru care a fost elaborat. Documentul este valabil numai cu semnături și stampile în original.



120 13.03 18



Beneficiar: **Unitatea Administrativ Teritoriala Județul Cluj**  
**Consiliul Județean Cluj**  
 Dorobanților, nr 106, CP: 400609, Cluj-Napoca, jud. Cluj, România  
 Tel. +40 372 64 00 00 fax. +40 372 64 00 70. E-mail: cjc@cjcluj.ro

Denumire proiect: **Casare și desființare imobile în vederea eliberării amplasamentului pentru obiectivul "Spitalul Clinic Regional de Urgență Cluj"**

Amplasament: Strada Avram Iancu nr 370-374, 407280 Florești, jud. Cluj

Nr. contract: **Nr. 37869/226 din 21.12.2017**

Categoria de importanță: D - redusă

Clasa de importanță: IV, conform STAS 10100/0-75

Riscul de incendiu: mic, conform cap. 2.1.3. din P118/1999

Grad rezistență la foc: I, conform P118/1999

Proiectant General: **Alice Florean Arhitectură SRL**  
 Str. Grădinarilor nr. 33, C.P. 407042, sat Sannicoara, com. Apahida, jud. Cluj, Tel: +40742180018. E-mail: alice.florean@yahoo.com, Web: http://aliceflorean.ro, CUI: RO36042767, J12/1837/2016.



Șef proiect:	arh. Alice Florean	
Proiectat:	arh. Alice Florean	
Desenat:	arh. Bogdan Avram	
Verificat:	arh. Alice Florean	

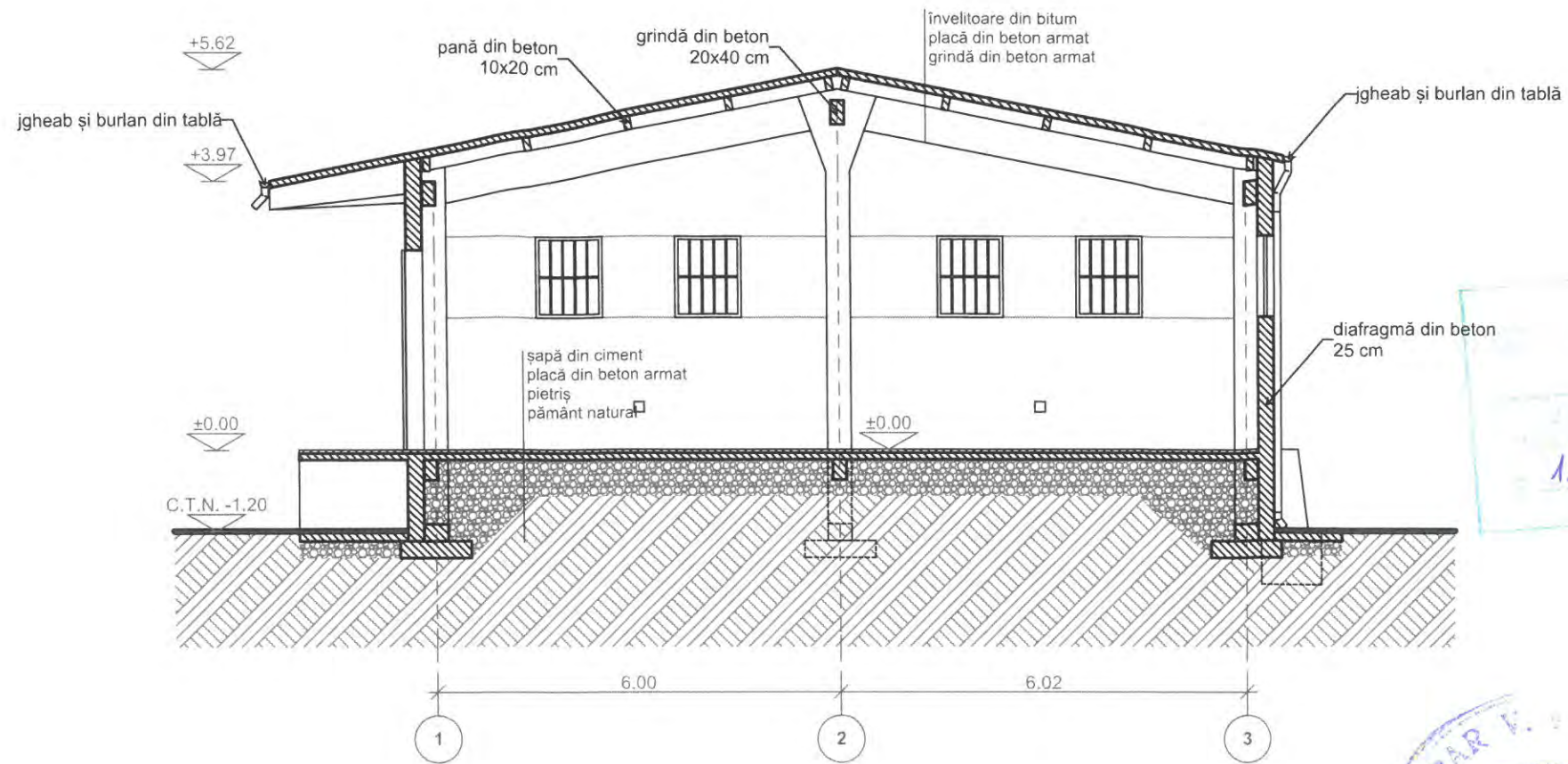
Proiect: **Casare și desființare imobile în vederea eliberării amplasamentului pentru obiectivul "Spitalul Clinic Regional de Urgență Cluj"**

Corp: **Magazie de munitie #5**

Denumire planșă: **Plan învelitoare**

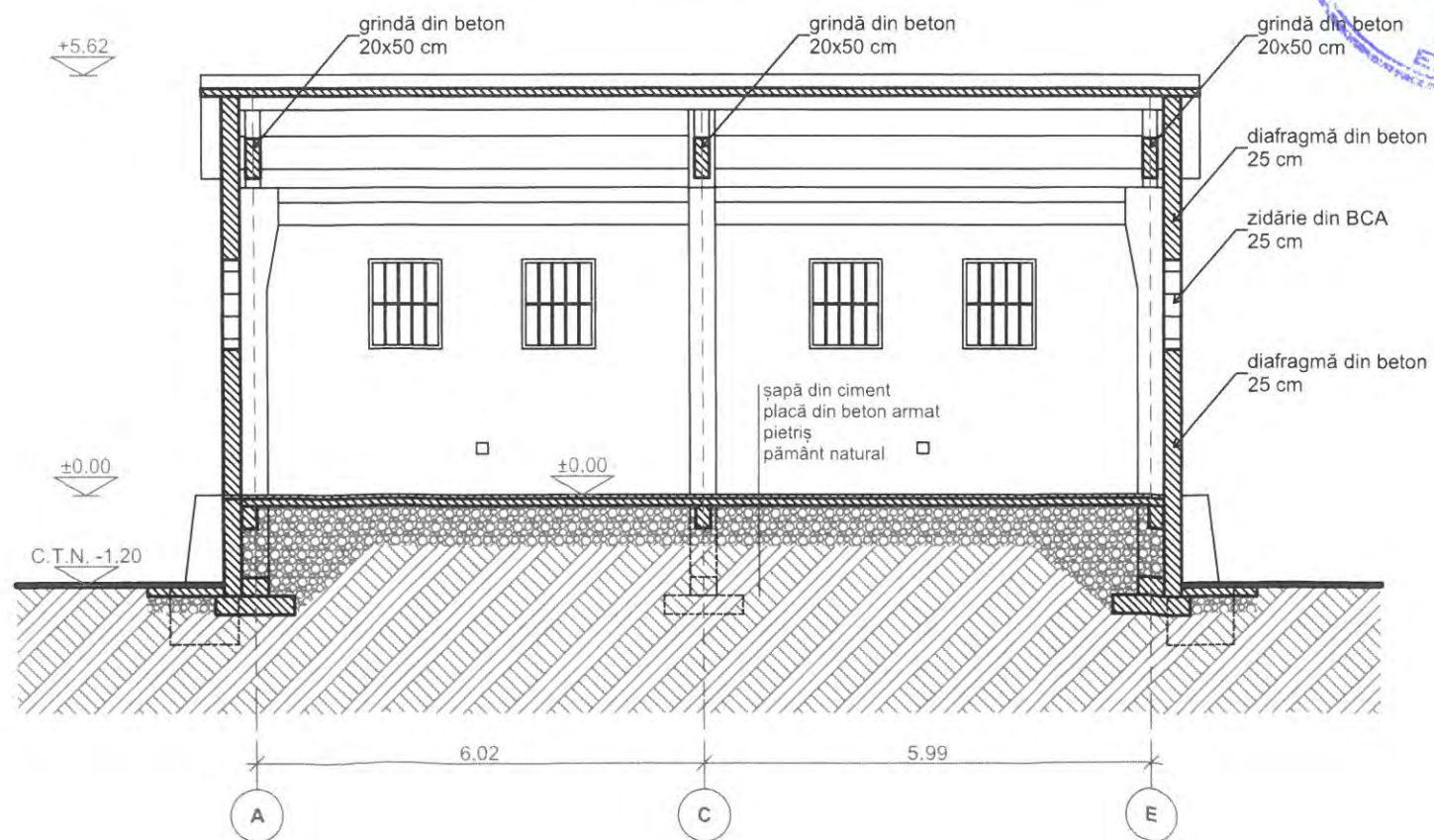
Faza:	<b>D.T.A.D.</b>	Scara desen:	<b>1:100</b>	Planșa Nr.:	<b>Arh-4-02</b>
Nr. Pr.:	<b>P015/2017</b>	Format planșă:	<b>A3: 297 x 420 mm</b>	Data:	<b>24/02/2018</b>

© Acest document este proprietatea SC Alice Florean Arhitectură SRL și nu poate fi folosit, transmis sau reprodus fără acordul expres și scris. Utilizarea documentului trebuie să fie conformă cu scopul pentru care a fost elaborat. Documentul este valabil numai cu semnături și ștampile în original.



Secțiunea M5.1

Notă: Adâncimea fundației a fost stabilită prin sondaje geotehnice, conf. studiului geotehnic anexat



Secțiunea M5.2

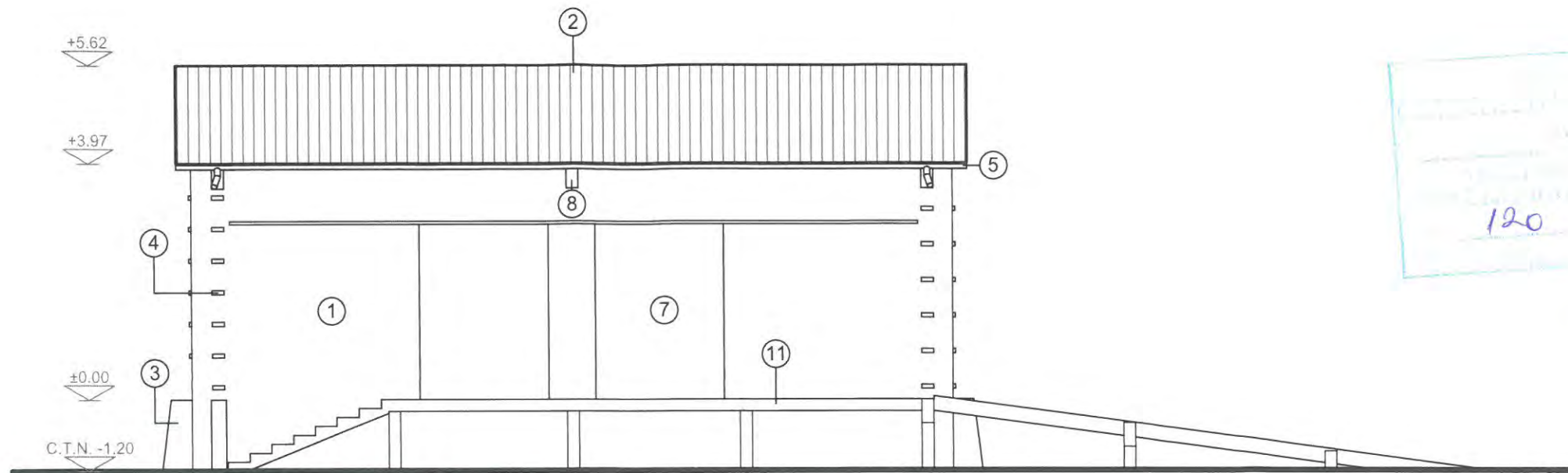
Notă: Adâncimea fundației a fost stabilită prin sondaje geotehnice, conf. studiului geotehnic anexat

120  
13.03  
18  
Am

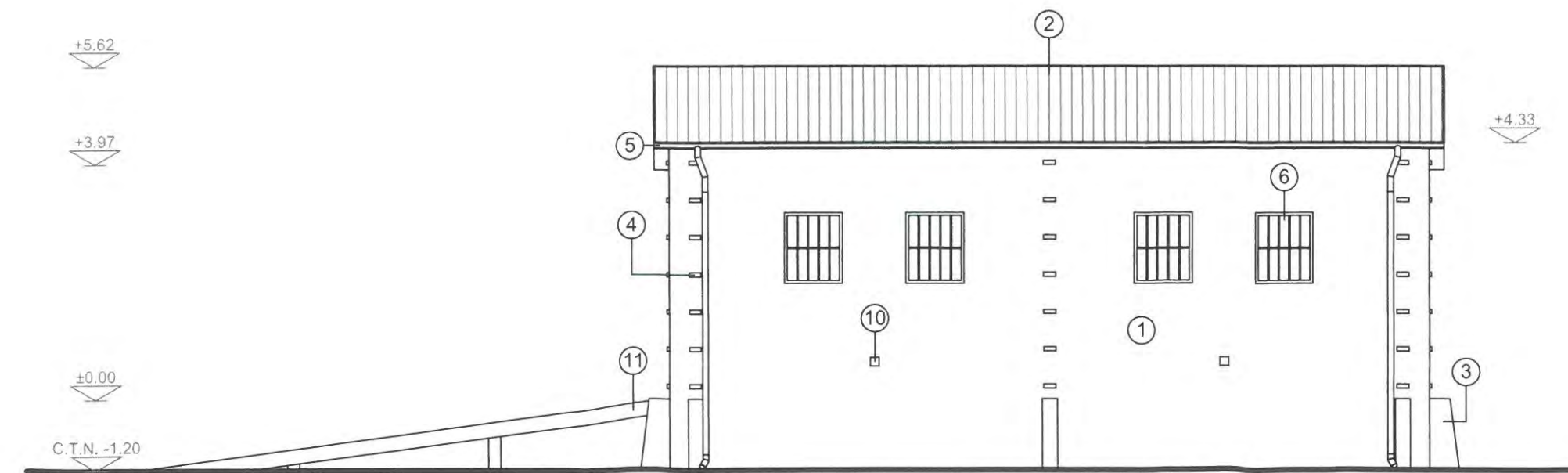


Beneficiar:	<b>Unitatea Administrativ Teritoriala Județul Cluj Consiliul Județean Cluj</b> Dorobanților, nr 106, CP. 400609, Cluj-Napoca, jud. Cluj, România Tel. +40 372 64 00 00 fax. +40 372 64 00 70. E-mail: cjc@cjcluj.ro	
Denumire proiect:	<b>Casare și desființare imobile în vederea eliberării amplasamentului pentru obiectivul "Spitalul Clinic Regional de Urgență Cluj"</b>	
Amplasament	Strada Avram Iancu nr 370-374, 407280 Florești, jud. Cluj	
Nr. contract:	<b>Nr. 37869/226 din 21.12.2017</b>	
Categoria de importanță:	D - redusă	
Clasa de importanță:	IV, conform STAS 10100/0-75	
Riscul de incendiu:	mic, conform cap. 2.1.3. din P118/1999	
Grad rezistență la foc:	I, conform P118/1999	
Proiectant General:	<b>Alice Florean Arhitectură SRL</b> Str. Gradinarilor nr. 33, C.P. 407042, sat Sannicoara, com. Apahida, jud. Cluj, Tel: +40742180018, E-mail: alice.florean@yahoo.com, Web: http://aliceflorean.ro, CUI: RO36042767, J12/1837/2016.	
Șef proiect:	arh. Alice Florean	
Proiectat:	arh. Alice Florean	
Desenat:	arh. Bogdan Avram	
Verificat:	arh. Alice Florean	
Proiect:	<b>Casare și desființare imobile în vederea eliberării amplasamentului pentru obiectivul "Spitalul Clinic Regional de Urgență Cluj"</b>	
Corp:	<b>Magazie de munitie #5</b>	
Denumire planșă:	<b>Secțiuni</b>	
Faza:	<b>D.T.A.D.</b>	Planșa Nr: <b>Arh-4-03</b>
Nr. Pr:	<b>P015/2017</b>	Data: <b>24/02/2018</b>
	Scara desen: <b>1:100</b>	Format planșă: <b>A3: 297 x 420 mm</b>

© Acest document este proprietatea SC Alice Florean Arhitectură SRL și nu poate fi folosit, transmis sau reprodus fără acordul expres și scris. Utilizarea documentului trebuie să fie conformă cu scopul pentru care a fost elaborat. Documentul este valabil numai cu semnături și ștampile în original.



Fațada nord-vest



Fațada sud-est

**LEGENDĂ**

1. Tencuială exterior
2. Învelitoare din bitum
3. Contrafort din beton
4. Accesorii metalice
5. Jgheab și burlan din tablă
6. Fereastră cu tâmplărie metalică, sticlă simplă și grilaj metalic
7. Ușă cu tâmplărie metalică
8. Grindă din beton
9. Placă din beton
10. Aerisire cu grilaj metalic
11. Platformă din beton

Beneficiar: **Unitatea Administrativ Teritoriala Județul Cluj  
Consiliul Județean Cluj**  
Dorobanților, nr 106, CP. 400609, Cluj-Napoca, jud. Cluj, România  
Tel. +40 372 64 00 00 fax. +40 372 64 00 70. E-mail: cjc@cjcluj.ro

Denumire proiect: **Casare și desființare imobile în vederea eliberării  
amplasamentului pentru obiectivul "Spitalul Clinic  
Regional de Urgență Cluj"**

Amplasament: Strada Avram Iancu nr 370-374, 407280 Florești, jud. Cluj

Nr. contract: **Nr. 37869/226 din 21.12.2017**

Categoria de importanță: D - redusă

Clasa de importanță: IV, conform STAS 10100/0-75

Riscul de incendiu: mic, conform cap. 2.1.3. din P118/1999

Grad rezistență la foc: I, conform P118/1999

Proiectant General: **Alice Florean Arhitectură SRL**  
Str. Grădinarilor nr. 33, C.P. 407042, sat Sannicoara, com. Apahida, jud. Cluj, Tel:  
+40742180018. E-mail: alice.florean@yahoo.com, Web: http://aliceflorean.ro, CUI:  
RO36042767, J12/1837/2016.



Șef proiect: arh. Alice Florean

Proiectat: arh. Alice Florean

Desenat: arh. Bogdan Avram

Verificat: arh. Alice Florean

Proiect: **Casare și desființare imobile în vederea eliberării  
amplasamentului pentru obiectivul "Spitalul Clinic  
Regional de Urgență Cluj"**

Corp: **Magazie de munitie #5**

Denumire planșă: **Fațada nord-vest, Fațada sud-est**

Faza:	Scara desen:	Planșa Nr:
<b>D.T.A.D.</b>	<b>1:100</b>	<b>Arh-4-04</b>

Nr. Pr:	Format planșă:	Data:
<b>P015/2017</b>	<b>A3: 297 x 420 mm</b>	<b>24/02/2018</b>

© Acest document este proprietatea SC Alice Florean Arhitectură SRL și nu poate fi folosit, transmis sau reprodus fără acordul expres și scris. Utilizarea documentului trebuie să fie conformă cu scopul pentru care a fost elaborat. Documentul este valabil numai cu semnături și ștampile în original.





Fațada sud-vest



Fațada nord-est

**LEGENDĂ**

1. Tencuială exterior
2. Învelitoare din bitum
3. Contrafort din beton
4. Accesorii metalice
5. Jgheab și burlan din tablă
6. Fereastră cu tâmplărie metalică, sticlă simplă și grilaj metalic
7. Ușă cu tâmplărie metalică
8. Grindă din beton
9. Placă din beton
10. Aerisire cu grilaj metalic
11. Platformă din beton

Beneficiar: **Unitatea Administrativ Teritoriala Județul Cluj  
Consiliul Județean Cluj**  
Dorobanților, nr 106, CP. 400609, Cluj-Napoca, jud. Cluj, România  
Tel. +40 372 64 00 00 fax. +40 372 64 00 70. E-mail: cjc@cjcluj.ro

Denumire proiect: **Casare și desființare imobile în vederea eliberării  
amplasamentului pentru obiectivul "Spitalul Clinic  
Regional de Urgență Cluj"**

Amplasament: Strada Avram Iancu nr 370-374, 407280 Florești, jud. Cluj

Nr. contract: **Nr. 37869/226 din 21.12.2017**

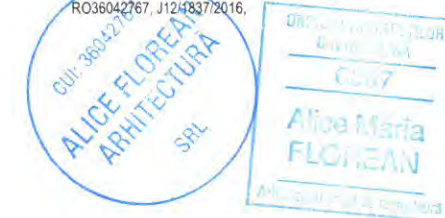
Categoria de importanță: D - redusă

Clasa de importanță: IV, conform STAS 10100/0-75

Riscul de incendiu: mic, conform cap. 2.1.3. din P118/1999

Grad rezistență la foc: I, conform P118/1999

Proiectant General: **Alice Florean Arhitectură SRL**  
Str. Gradinarilor nr. 33, C.P. 407042, sat Sannicoara, com. Apahida, jud. Cluj, Tel:  
+40742180018, E-mail: alice.florean@yahoo.com, Web: http://aliceflorean.ro, CUI:  
RO36042767, J124837/2016.



Șef proiect: arh. Alice Florean

Proiectat: arh. Alice Florean

Desenat: arh. Bogdan Avram

Verificat: arh. Alice Florean

Proiect: **Casare și desființare imobile în vederea eliberării  
amplasamentului pentru obiectivul "Spitalul Clinic  
Regional de Urgență Cluj"**

Corp: **Magazie de munitie #5**

Denumire planșă: **Fațada sud-vest, Fațada nord-est**

Faza: <b>D.T.A.D.</b>	Scara desen: <b>1:100</b>	Planșa Nr: <b>Arh-4-05</b>
Nr. Pr: <b>P015/2017</b>	Format planșă: <b>A3: 297 x 420 mm</b>	Data: <b>24/02/2018</b>

© Acest document este proprietatea SC Alice Florean Arhitectură SRL și nu poate fi folosit, transmis sau reprodus fără acordul expres și scris. Utilizarea documentului trebuie să fie conformă cu scopul pentru care a fost elaborat. Documentul este valabil numai cu semnături și stampile în original.



Beneficiar: **Unitatea Administrativ Teritoriala Județul Cluj  
Consiliul Județean Cluj**  
Dorobanților, nr 106, CP. 400609, Cluj-Napoca, jud. Cluj, România  
Tel. +40 372 64 00 00 fax. +40 372 64 00 70, E-mail: cjc@cjcluj.ro

Denumire proiect: **Casare și desființare imobile în vederea eliberării  
amplasamentului pentru obiectivul "Spitalul Clinic  
Regional de Urgență Cluj"**

Amplasament: **Strada Avram Iancu nr 370-374, 407280 Florești, jud. Cluj**

Nr. contract: **Nr. 37869/226 din 21.12.2017**

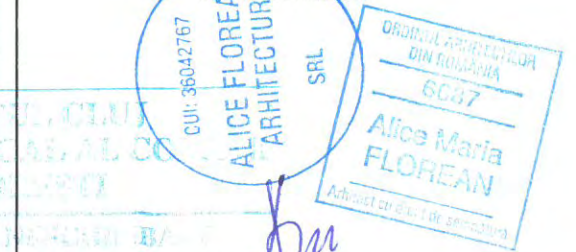
Categoria de importanță: **D - redusă**

Clasa de importanță: **IV, conform STAS 10100/0-75**

Riscul de incendiu: **mic, conform cap. 2.1.3. din P118/1999**

Grad rezistență la foc: **I, conform P118/1999**

Proiectant General: **Alice Florean Arhitectură SRL**  
Str. Grădinarilor nr. 33, C.P. 407042, sat Sannicoara, com. Apahida, jud. Cluj, Tel:  
40742180018, E-mail: alice.florean@yahoo.com, Web: http://aliceflorean.ro; CUI:  
RO36042767, J12/1837/2016.



Șef proiect:	arh. Alice Florean	
Proiectat:	arh. Alice Florean	
Desenat:	arh. Bogdan Avram	
Verificat:	arh. Alice Florean	

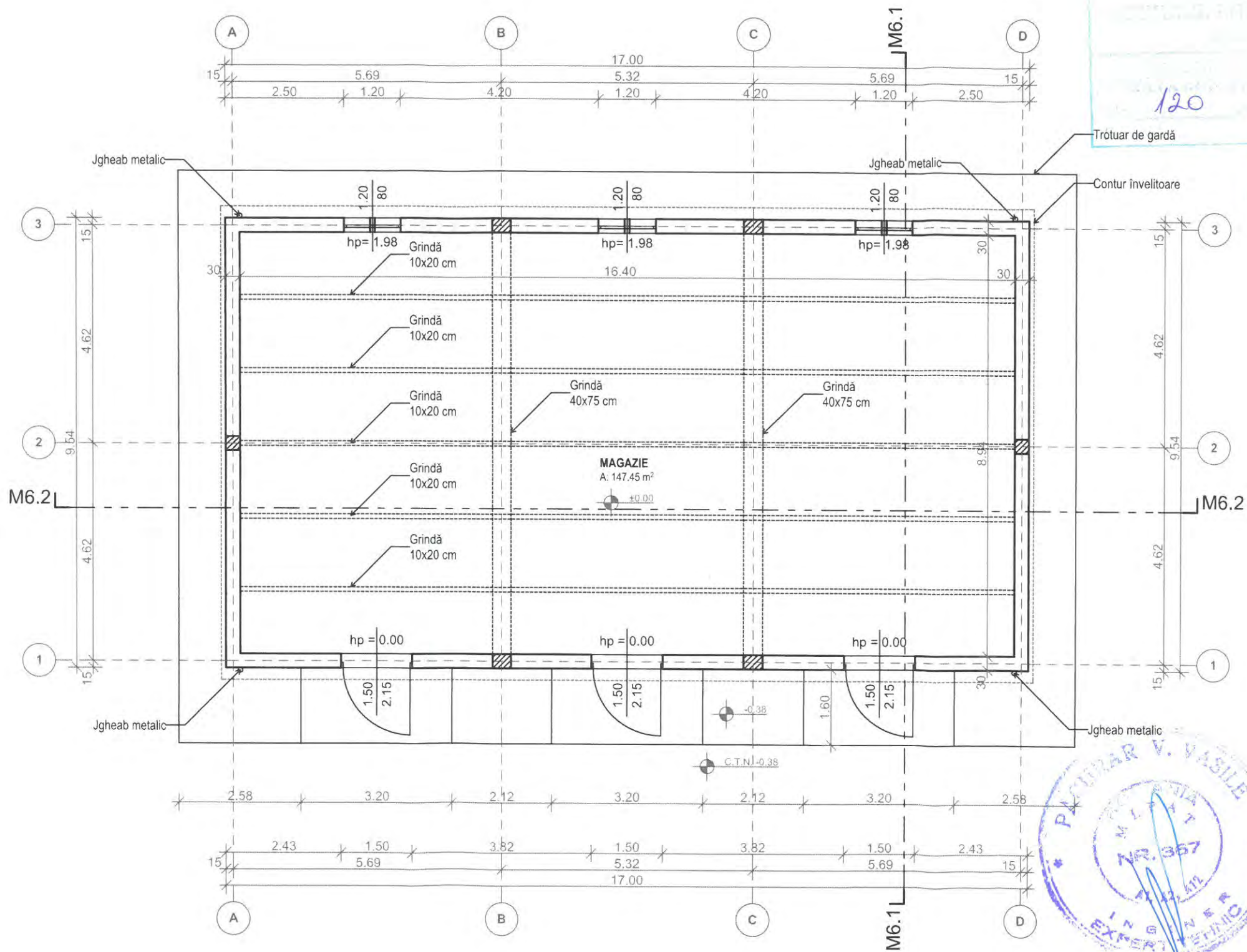
Proiect: **Casare și desființare imobile în vederea eliberării  
amplasamentului pentru obiectivul "Spitalul Clinic  
Regional de Urgență Cluj"**

Corp: **Magazie de munitie #5**

Denumire planșă: **Documentație fotografică**

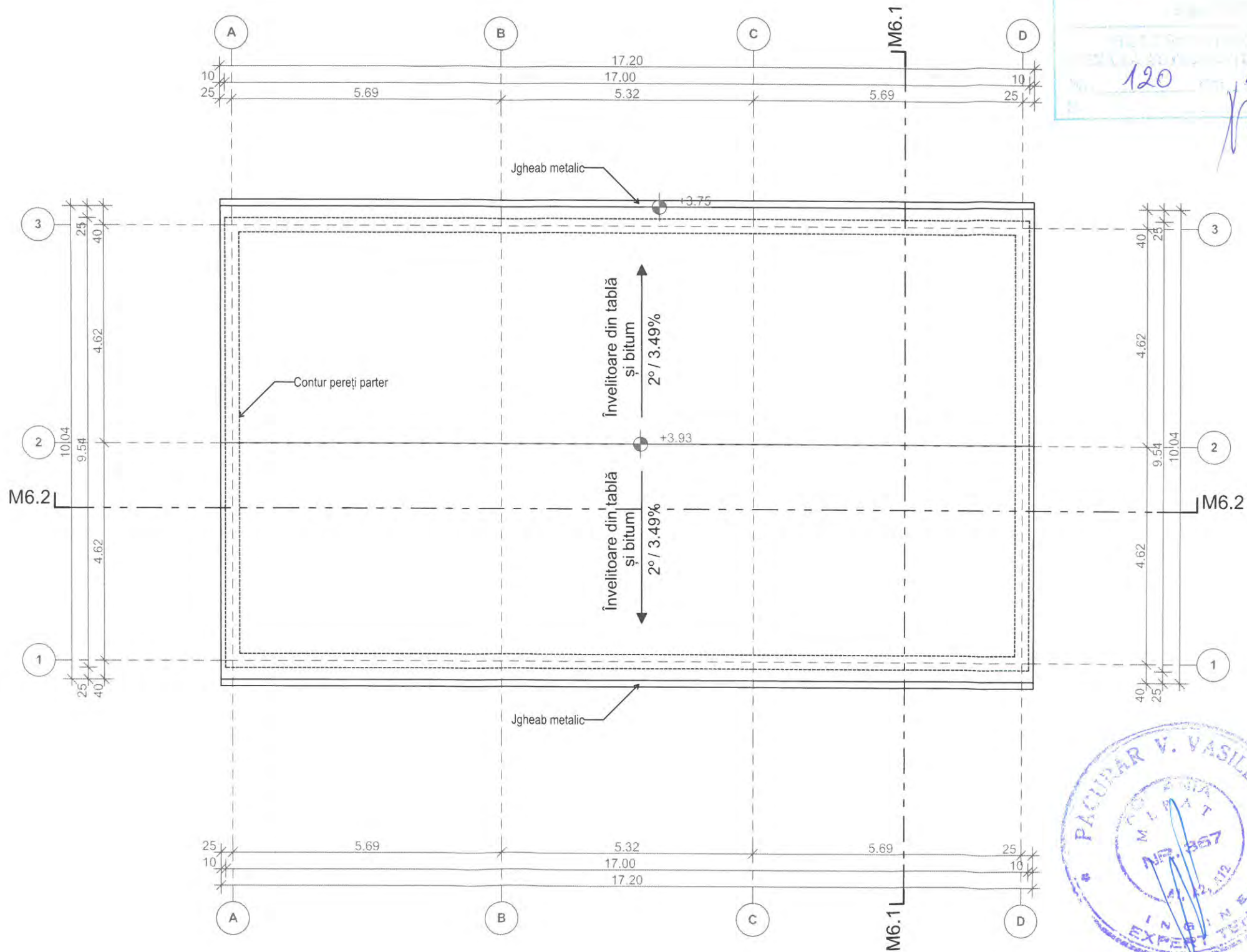
Faza:	Scara desen:	Planșa Nr:
<b>D.T.A.D.</b>	<b>1:100</b>	<b>Arh-4-06</b>
Nr. Pr:	Format planșă:	Data:
<b>P015/2017</b>	<b>A3: 297 x 420 mm</b>	<b>24/02/2018</b>

© Acest document este proprietatea SC Alice Florean Arhitectură SRL și nu poate fi folosit, transmis sau reprodus fără acordul expres și scris. Utilizarea documentului trebuie să fie conformă cu scopul pentru care a fost elaborat. Documentul este valabil numai cu semnături și stampile în original.



Beneficiar:	<b>Unitatea Administrativ Teritoriala Județul Cluj Consiliul Județean Cluj</b> Dorobanților, nr 106, CP. 400609, Cluj-Napoca, jud. Cluj, România Tel. +40 372 64 00 00 fax. +40 372 64 00 70, E-mail: cjc@cjcluj.ro	
Denumire proiect:	<b>Casare și desființare imobile în vederea eliberării amplasamentului pentru obiectivul "Spitalul Clinic Regional de Urgență Cluj"</b>	
Amplasament	Strada Avram Iancu nr 370-374, 407280 Florești, jud. Cluj	
Nr. contract:	<b>Nr. 37869/226 din 21.12.2017</b>	
Categoria de importanță:	D - redusă	
Clasa de importanță:	IV, conform STAS 10100/0-75	
Riscul de incendiu:	mic, conform cap. 2.1.3. din P118/1999	
Grad rezistență la foc:	I, conform P118/1999	
Proiectant General:	<b>Alice Florean Arhitectură SRL</b> Str. Grădinarilor nr. 33, C.P. 407042, sat Sannicoara, com. Apahida, jud. Cluj, Tel: +40742180018, E-mail: alice.florean@yahoo.com, Web: http://aliceflorean.ro, CUI: RO36042767, J12/1837/2016.	
Șef proiect:	arh. Alice Florean	
Proiectat:	arh. Alice Florean	
Desenat:	arh. Bogdan Avram	
Verificat:	arh. Alice Florean	
Proiect:	<b>Casare și desființare imobile în vederea eliberării amplasamentului pentru obiectivul "Spitalul Clinic Regional de Urgență Cluj"</b>	
Corp:	<b>Magazie de munitie #6</b>	
Denumire planșă:	<b>Plan parter</b>	
Faza:	<b>D.T.A.D.</b>	Planșa Nr: <b>Arh-5-01</b>
Nr. Pr:	<b>P015/2017</b>	Data: <b>24/02/2018</b>
	Scara desen: <b>1:100</b>	Format planșă: <b>A3: 297 x 420 mm</b>

© Acest document este proprietatea SC Alice Florean Arhitectură SRL și nu poate fi folosit, transmis sau reproduc fără acordul expres și scris. Utilizarea documentului trebuie să fie conformă cu scopul pentru care a fost elaborat. Documentul este valabil numai cu semnături și ștampile în original.



Beneficiar: **Unitatea Administrativ Teritoriala Județul Cluj  
Consiliul Județean Cluj**  
Dorobanților, nr 106, CP. 400609, Cluj-Napoca, jud. Cluj, România  
Tel. +40 372 64 00 00 fax: +40 372 64 00 70. E-mail: cjc@cjcluj.ro

Denumire proiect: **Casare și desființare imobile în vederea eliberării  
amplasamentului pentru obiectivul "Spitalul Clinic  
Regional de Urgență Cluj"**

Amplasament: Strada Avram Iancu nr 370-374, 407280 Florești, jud. Cluj

Nr. contract: **Nr. 37869/226 din 21.12.2017**

Categoria de importanță: D - redusă  
Clasa de importanță: IV, conform STAS 10100/0-75  
Riscul de incendiu: mic, conform cap. 2.1.3. din P118/1999  
Grad rezistență la foc: I, conform P118/1999

Proiectant General: **Alice Florean Arhitectură SRL**  
Str. Gradinarilor nr. 33, C.P. 407042, sat Sannicoara, com. Apahida, jud. Cluj, Tel:  
+40742180018, E-mail: alice.florean@yahoo.com Web: http://aliceflorean.ro; CUI:  
RO36042767, J12/1837/2016,

Șef proiect:	arh. Alice Florean	
Proiectat:	arh. Alice Florean	
Desenat:	arh. Bogdan Avram	
Verificat:	arh. Alice Florean	

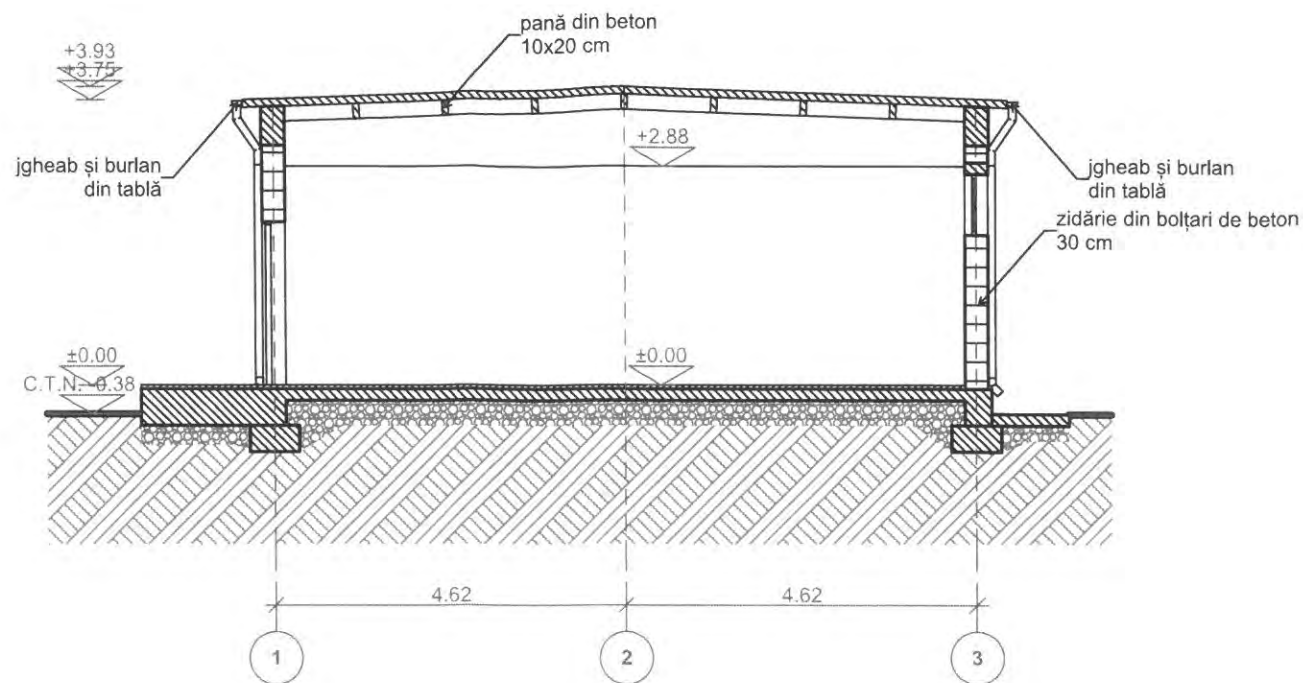
Proiect: **Casare și desființare imobile în vederea eliberării  
amplasamentului pentru obiectivul "Spitalul Clinic  
Regional de Urgență Cluj"**

Corp: **Magazie de munitie #6**

Denumire planșă: **Plan învelitoare**

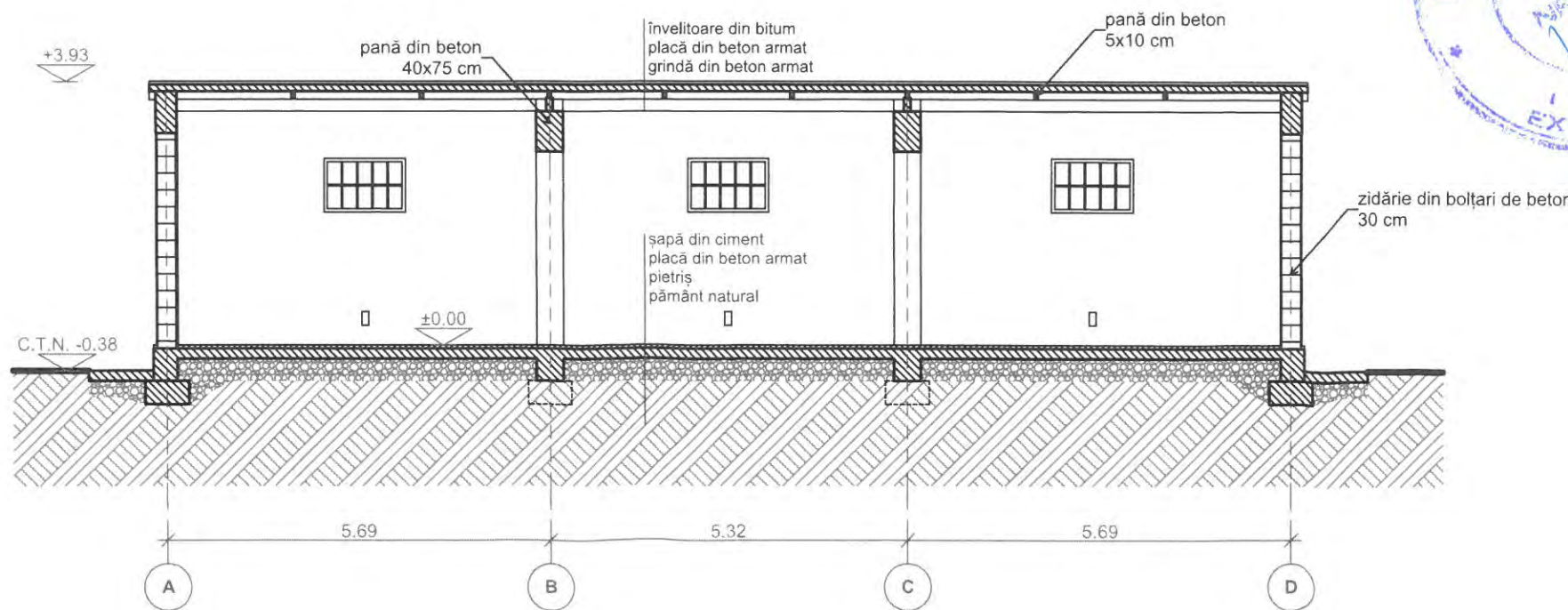
Faza:	Scara desen:	Planșa Nr:
<b>D.T.A.D.</b>	<b>1:100</b>	<b>Arh-5-02</b>
Nr. Pr:	Format planșă:	Data:
<b>P015/2017</b>	<b>A3: 297 x 420 mm</b>	<b>24/02/2018</b>

© Acest document este proprietatea SC Alice Florean Arhitectură SRL și nu poate fi folosit, transmis sau reprodus fără acordul expres și scris. Utilizarea documentului trebuie să fie conformă cu scopul pentru care a fost elaborat. Documentul este valabil numai cu semnături și ștampile în original.



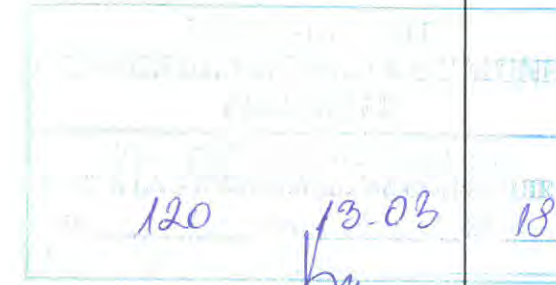
Secțiunea M6.1

Notă: Adâncimea fundației a fost stabilită prin sondaje geotehnice, conf. studiului geotehnic anexat



Secțiunea M6.2

Notă: Adâncimea fundației a fost stabilită prin sondaje geotehnice, conf. studiului geotehnic anexat



Beneficiar: **Unitatea Administrativ Teritoriala Județul Cluj**  
**Consiliul Județean Cluj**  
 Dorobanților, nr 106, CP. 400609, Cluj-Napoca, jud. Cluj, România  
 Tel. +40 372 64 00 00 fax. +40 372 64 00 70. E-mail: cjc@cjcluj.ro

Denumire proiect: **Casare și desființare imobile în vederea eliberării amplasamentului pentru obiectivul "Spitalul Clinic Regional de Urgență Cluj"**

Amplasament: Strada Avram Iancu nr 370-374, 407280 Florești, jud. Cluj

Nr. contract: **Nr. 37869/226 din 21.12.2017**

Categoria de importanță: D - redusă  
 Clasa de importanță: IV, conform STAS 10100/0-75  
 Riscul de incendiu: mic, conform cap. 2.1.3. din P118/1999  
 Grad rezistență la foc: I, conform P118/1999

Proiectant General: **Alice Florean Arhitectură SRL**  
 Str. Grădinarilor nr. 33, C.P. 407042, sat Sannicoara, com. Apahida, jud. Cluj, Tel: +40742180018, E-mail: alice.florean@yahoo.com, Web: http://aliceflorean.ro; CUI: RO36042767, J12/1837/2016,



Șef proiect:	arh. Alice Florean	
Proiectat:	arh. Alice Florean	
Desenat:	arh. Bogdan Avram	
Verificat:	arh. Alice Florean	

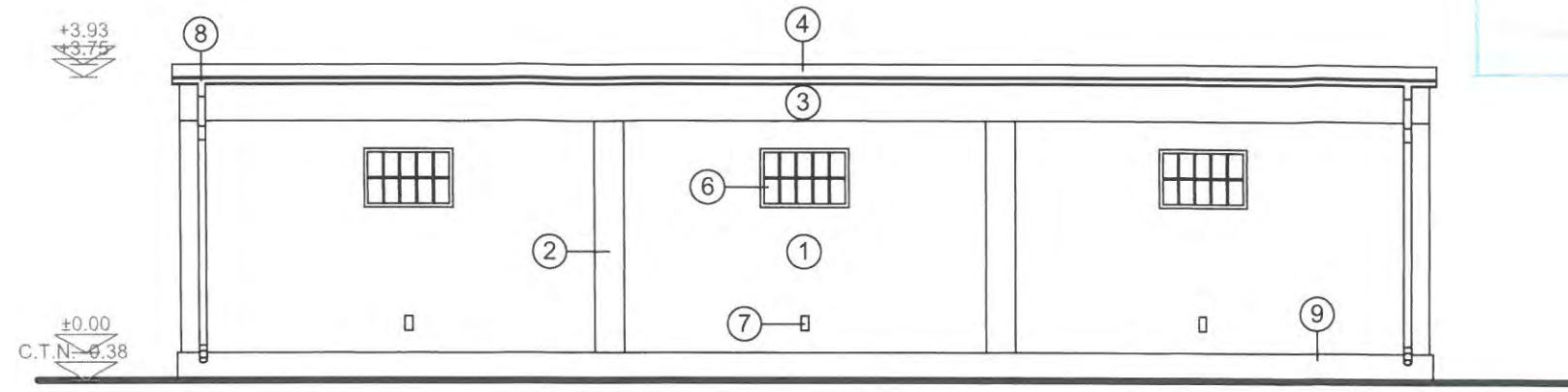
Proiect: **Casare și desființare imobile în vederea eliberării amplasamentului pentru obiectivul "Spitalul Clinic Regional de Urgență Cluj"**

Corp: **Magazie de munitie #6**

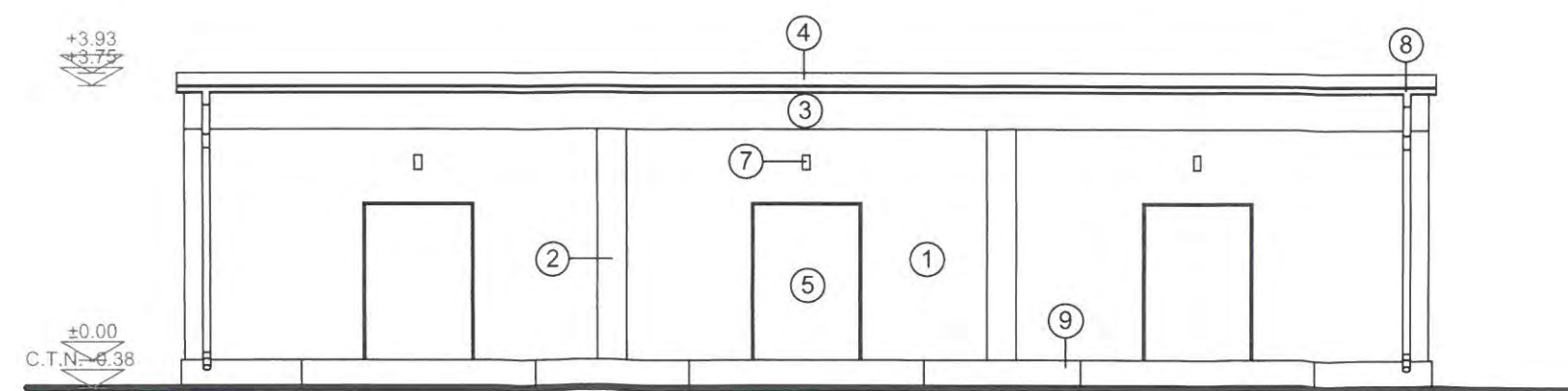
Denumire planșă: **Secțiuni**

Faza:	Scara desen:	Planșa Nr:
<b>D.T.A.D.</b>	<b>1:100</b>	<b>Arh-5-03</b>
Nr. Pr:	Format planșă:	Data:
<b>P015/2017</b>	<b>A3: 297 x 420 mm</b>	<b>24/02/2018</b>

© Acest document este proprietatea SC Alice Florean Arhitectură SRL și nu poate fi folosit, transmis sau reprodus fără acordul expres și scris. Utilizarea documentului trebuie să fie conformă cu scopul pentru care a fost elaborat. Documentul este valabil numai cu semnături și ștampile în original.

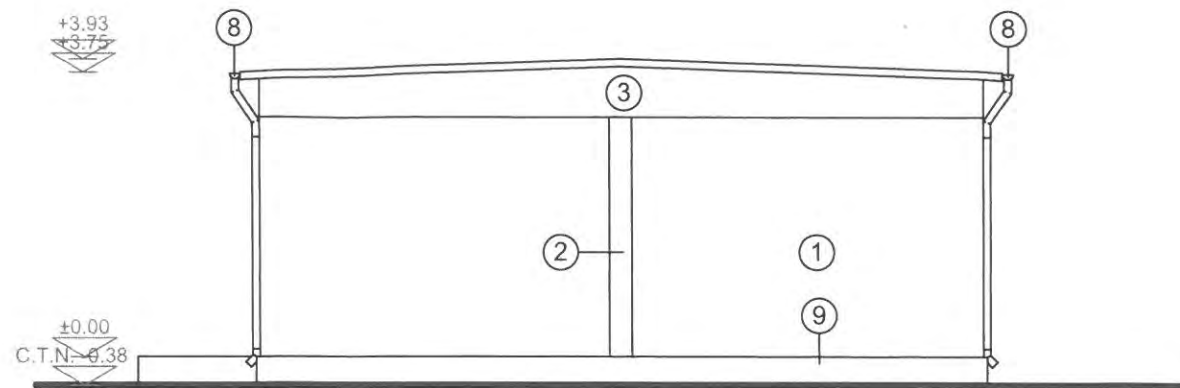


Fațada sud-est

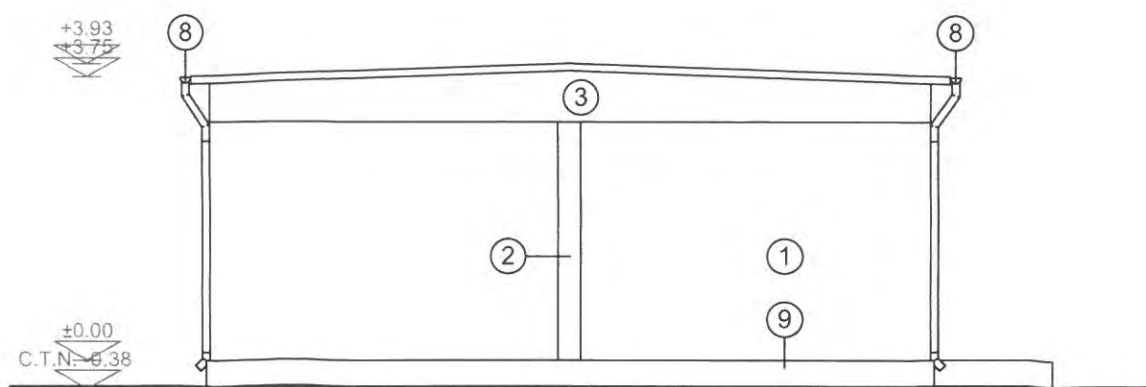


Fațada nord-vest

LEGENDĂ		
1.	Boltari din beton	
2.	Stâlp din beton	
3.	Centură din beton	
4.	Învelitoare din bitum	
5.	Ușă cu tâmplărie metalică	
6.	Fereastră cu tâmplărie metalică, sticlă simplă și grilaj metalic	
7.	Aerisire cu grilaj metalic	
8.	Jgheab și burlan din tablă	
9.	Soclu din beton	
Beneficiar: <b>Unitatea Administrativ Teritoriala Județul Cluj</b> <b>Consiliul Județean Cluj</b> Dorobanților, nr 106, CP: 400609, Cluj-Napoca, jud. Cluj, România Tel. +40 372 64 00 00 fax. +40 372 64 00 70, E-mail: cjc@cjuduj.ro		
Denumire proiect: <b>Casare și desființare imobile în vederea eliberării amplasamentului pentru obiectivul "Spitalul Clinic Regional de Urgență Cluj"</b>		
Amplasament: Strada Avram Iancu nr 370-374, 407280 Florești, jud. Cluj		
Nr. contract: <b>Nr. 37869/226 din 21.12.2017</b>		
Categorie de importanță: D - redusă		
Clasa de importanță: IV, conform STAS 10100/0-75		
Riscul de incendiu: mic, conform cap. 2.1.3. din P118/1999		
Grad rezistență la foc: I, conform P118/1999		
Proiectant General: <b>Alice Florean Arhitectură SRL</b> Str. Grădinarilor nr. 33, C.P. 407042, sat Sannicoara, com. Apahida, jud. Cluj, Tel: +40742180018, E-mail: alice.florean@yahoo.com, Web: http://aliceflorean.ro; CUI: RO36042767, J12/1837/2016		
Șef proiect:	arh. Alice Florean	
Proiectat:	arh. Alice Florean	
Desenat:	arh. Bogdan Avram	
Verificat:	arh. Alice Florean	
Proiect: <b>Casare și desființare imobile în vederea eliberării amplasamentului pentru obiectivul "Spitalul Clinic Regional de Urgență Cluj"</b>		
Corp: <b>Magazie de munitie #6</b>		
Denumire planșă: <b>Fațada sud-est, Fațada nord-vest</b>		
Faza:	Scara desen:	Planșa Nr:
<b>D.T.A.D.</b>	<b>1:100</b>	<b>Arh-5-04</b>
Nr. Pr:	Format planșă:	Data:
<b>P015/2017</b>	<b>A3: 297 x 420 mm</b>	<b>24/02/2018</b>
© Acest document este proprietatea SC Alice Florean Arhitectură SRL și nu poate fi folosit, transmis sau reproduc fără acordul expres și scris. Utilizarea documentului trebuie să fie conformă cu scopul pentru care a fost elaborat. Documentul este valabil numai cu semnături și ștampile în original.		



Fațada sud-vest



Fațada nord-est

120 13.03 18

**LEGENDĂ**

1. Boltari din beton
2. Stâlp din beton
3. Centură din beton
4. Învelitoare din bitum
5. Ușă cu tâmplărie metalică
6. Fereastră cu tâmplărie metalică, sticlă simplă și grilaj metalic
7. Aerisire cu grilaj metalic
8. Jgheab și burlan din tablă
9. Soclu din beton

Beneficiar: **Unitatea Administrativ Teritoriala Județul Cluj  
Consiliul Județean Cluj**  
Dorobanților, nr 106, CP. 400609, Cluj-Napoca, jud. Cluj, România  
Tel. +40 372 64 00 00 fax. +40 372 64 00 70, E-mail: cjc@cjcluj.ro

Denumire proiect: **Casare și desființare imobile în vederea eliberării  
amplasamentului pentru obiectivul "Spitalul Clinic  
Regional de Urgență Cluj"**

Amplasament: Strada Avram Iancu nr 370-374, 407280 Florești, jud. Cluj

Nr. contract: **Nr. 37869/226 din 21.12.2017**

Categoria de importanță: D - redusă  
Clasa de importanță: IV, conform STAS 10100/0-75  
Riscul de incendiu: mic, conform cap. 2.1.3. din P118/1999  
Grad rezistență la foc: I, conform P118/1999

Proiectant General: **Alice Florean Arhitectură SRL**  
Str. Grădinarilor nr. 33, C.P. 407042, sat Sannicoara, com. Apahida, jud. Cluj, Tel:  
+40742180018, E-mail: alice.florean@yahoo.com, Web: http://aliceflorean.ro; CUI:  
RO36042767, J12/1837/2016,



Șef proiect:	arh. Alice Florean	
Proiectat:	arh. Alice Florean	
Desenat:	arh. Bogdan Avram	
Verificat:	arh. Alice Florean	

Proiect: **Casare și desființare imobile în vederea eliberării  
amplasamentului pentru obiectivul "Spitalul Clinic  
Regional de Urgență Cluj"**

Corp: **Magazie de munitie #6**

Denumire planșă: **Fațada sud-vest, Fațada nord-est**

Faza: <b>D.T.A.D.</b>	Scara desen: <b>1:100</b>	Planșa Nr: <b>Arh-5-05</b>
Nr. Pr: <b>P015/2017</b>	Format planșă: <b>A3: 297 x 420 mm</b>	Data: <b>24/02/2018</b>

© Acest document este proprietatea SC Alice Florean Arhitectură SRL și nu poate fi folosit, transmis sau reprodus fără acordul expres și scris. Utilizarea documentului trebuie să fie conformă cu scopul pentru care a fost elaborat. Documentul este valabil numai cu semnături și stampile în original.



Beneficiar: **Unitatea Administrativ Teritoriala Judetul Cluj  
Consiliul Județean Cluj**  
Dorobanților, nr 106, CP. 400609, Cluj-Napoca, jud. Cluj, România  
Tel. +40 372 64 00 00 fax. +40 372 64 00 70, E-mail: cjc@cjcluj.ro

Denumire proiect: **Casare și desființare imobile în vederea eliberării  
amplasamentului pentru obiectivul "Spitalul Clinic  
Regional de Urgență Cluj"**

Amplasament: Strada Avram Iancu nr 370-374, 407280 Florești, jud. Cluj

Nr. contract: **Nr. 37869/226 din 21.12.2017**

Categoria de importanță: D - redusă

Clasa de importanță: IV, conform STAS 10100/0-75

Riscul de incendiu: mic, conform cap. 2.1.3. din P118/1999

Grad rezistență la foc: I, conform P118/1999

Proiectant General: **Alice Florean Arhitectură SRL**  
Str. Grădinarilor nr. 33, C.P. 407042, sat Sannicoara, com. Apathida, jud. Cluj, Tel:  
+40742180018, E-mail: alice.florean@yahoo.com, Web: http://aliceflorean.ro; CUI:  
RO36042767-11218372616

120 / 13.03.18  
AM



Șef proiect:	arh. Alice Florean	
Proiectat:	arh. Alice Florean	
Desenat:	arh. Bogdan Avram	
Verificat:	arh. Alice Florean	

Proiect: **Casare și desființare imobile în vederea eliberării  
amplasamentului pentru obiectivul "Spitalul Clinic  
Regional de Urgență Cluj"**

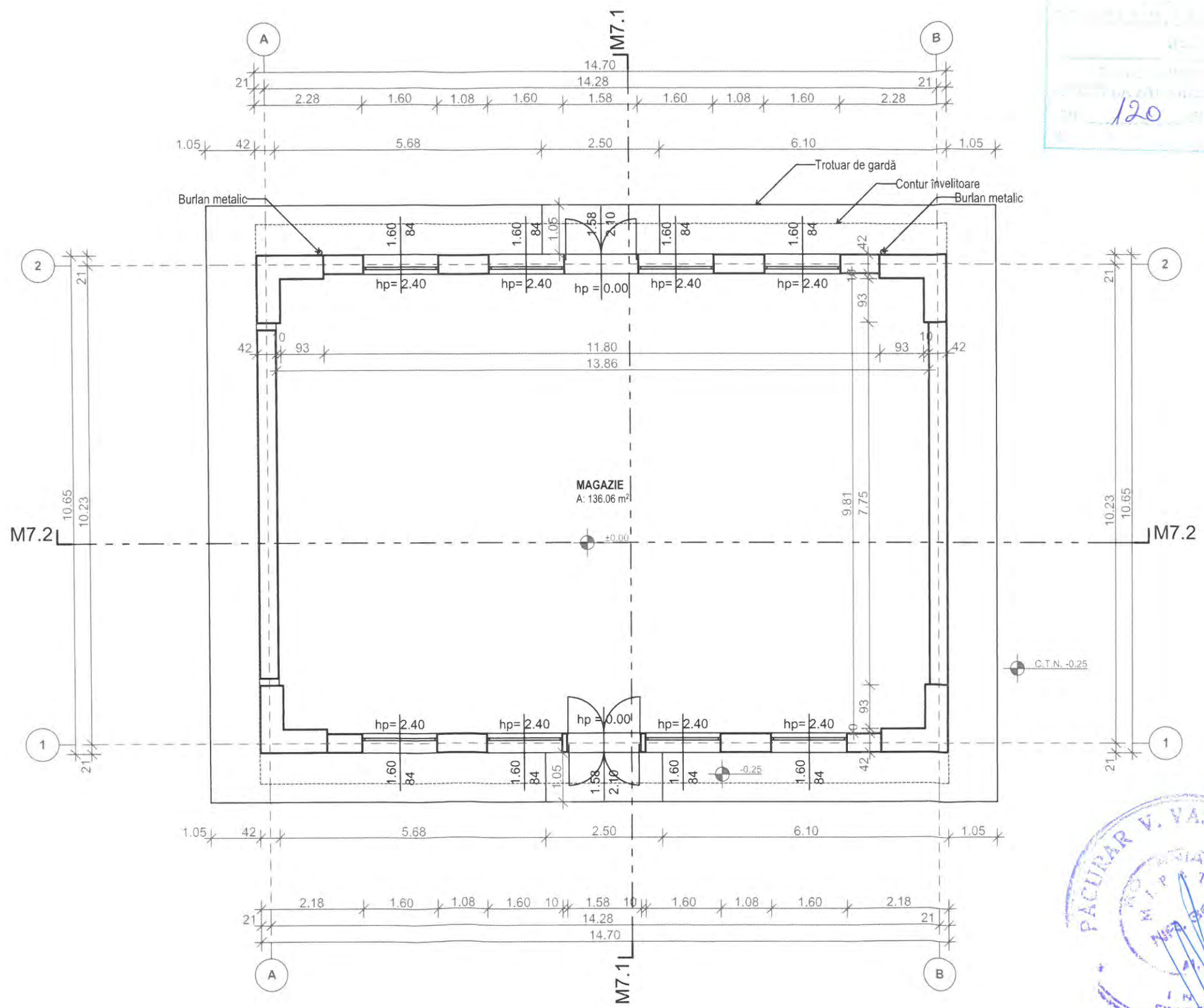
Corp: **Magazie de munitie #6**

Denumire planșă: **Documentație fotografică**

Faza:	Scara desen:	Planșa Nr:
<b>D.T.A.D.</b>	<b>1:100</b>	<b>Arh-5-06</b>
Nr. Pr:	Format planșă:	Data:
<b>P015/2017</b>	<b>A3: 297 x 420 mm</b>	<b>24/02/2018</b>

© Acest document este proprietatea SC Alice Florean Arhitectură SRL și nu poate fi folosit, transmis sau reprodus fără acordul expres și scris. Utilizarea documentului trebuie să fie conformă cu scopul pentru care a fost elaborat. Documentul este valabil numai cu semnături și stampile în original.





120 13.03 18

Beneficiar: **Unitatea Administrativ Teritoriala Județul Cluj  
Consiliul Județean Cluj**  
Dorobanților, nr 106, CP. 400609, Cluj-Napoca, jud. Cluj, România  
Tel. +40 372 64 00 00 fax. +40 372 64 00 70, E-mail: cjc@cjcluj.ro

Denumire proiect: **Casare și desființare imobile în vederea eliberării  
amplasamentului pentru obiectivul "Spitalul Clinic  
Regional de Urgență Cluj"**

Amplasament: Strada Avram Iancu nr 370-374, 407280 Florești, jud. Cluj

Nr. contract: **Nr. 37869/226 din 21.12.2017**

Categoria de importanță: D - redusă  
Clasa de importanță: IV, conform STAS 10100/0-75  
Riscul de incendiu: mic, conform cap. 2.1.3. din P118/1999  
Grad rezistență la foc: I, conform P118/1999

Proiectant General: **Alice Florean Arhitectură SRL**  
Str. Grădinarilor nr. 33, C.P. 407042, sat Sannicoara, com. Apahida, jud. Cluj, Tel:  
+40742180018, E-mail: alice.florean@yahoo.com, Web: http://aliceflorean.ro; CUI:  
RO36042767, J12/183772016.



Șef proiect:	arh. Alice Florean	
Proiectat:	arh. Alice Florean	
Desenat:	arh. Bogdan Avram	
Verificat:	arh. Alice Florean	

Proiect: **Casare și desființare imobile în vederea eliberării  
amplasamentului pentru obiectivul "Spitalul Clinic  
Regional de Urgență Cluj"**

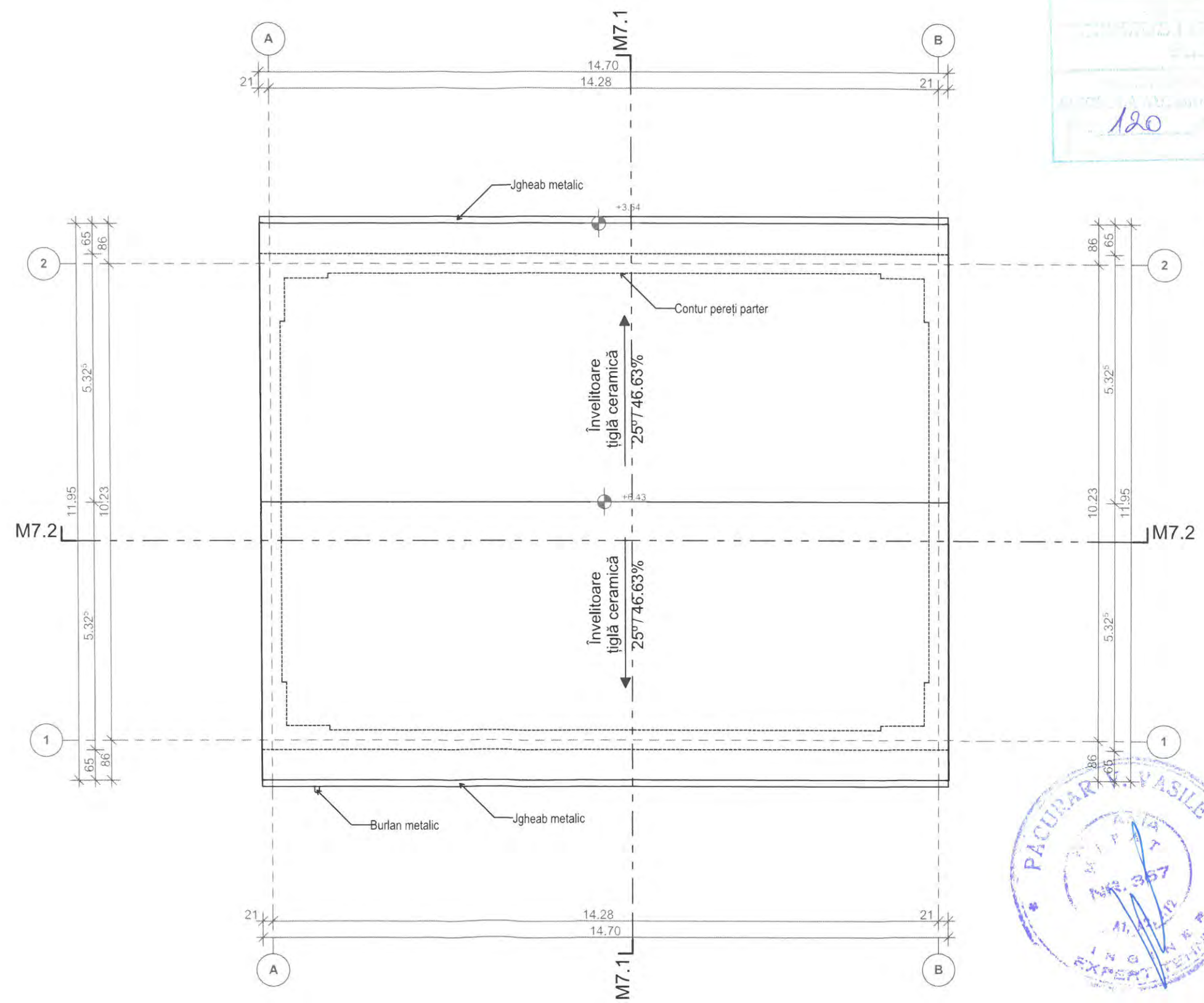
Corp: **Magazie de munitie #7**

Denumire planșă: **Plan parter**

Faza:	Scara desen:	Planșa Nr.:
<b>D.T.A.D.</b>	<b>1:100</b>	<b>Arh-6-01</b>
Nr. Pr.:	Format planșă:	Data:
<b>P015/2017</b>	<b>A3: 297 x 420 mm</b>	<b>24/02/2018</b>

© Acest document este proprietatea SC Alice Florean Arhitectură SRL și nu poate fi folosit, transmis sau reprodus fără acordul expres și scris. Utilizarea documentului trebuie să fie conformă cu scopul pentru care a fost elaborat. Documentul este valabil numai cu semnături și stampile în original.





120 13.03 18

Beneficiar: **Unitatea Administrativ Teritoriala Județul Cluj  
Consiliul Județean Cluj**  
Dorobanților, nr 106, CP. 400609, Cluj-Napoca, jud. Cluj, România  
Tel. +40 372 64 00 00 fax. +40 372 64 00 70. E-mail: cjc@cjcluj.ro

Denumire proiect: **Casare și desființare imobile în vederea eliberării  
amplasamentului pentru obiectivul "Spitalul Clinic  
Regional de Urgență Cluj"**

Amplasament: Strada Avram Iancu nr 370-374, 407280 Florești, jud. Cluj

Nr. contract: **Nr. 37869/226 din 21.12.2017**

Categoria de importanță: D - redusă

Clasa de importanță: IV, conform STAS 10100/0-75

Riscul de incendiu: mic, conform cap. 2.1.3. din P118/1999

Grad rezistență la foc: I, conform P118/1999

Proiectant General: **Alice Florean Arhitectură SRL**  
Str. Grădinarilor nr. 33, C.P. 407042, sat Sannicoara, com. Apahida, jud. Cluj, Tel:  
+40742180018, E-mail: alice.florean@yahoo.com, Web: http://aliceflorean.ro, CUI:  
RO36042767, J12/1837/2016.



Șef proiect:	arh. Alice Florean	
Proiectat:	arh. Alice Florean	
Desenat:	arh. Bogdan Avram	
Verificat:	arh. Alice Florean	

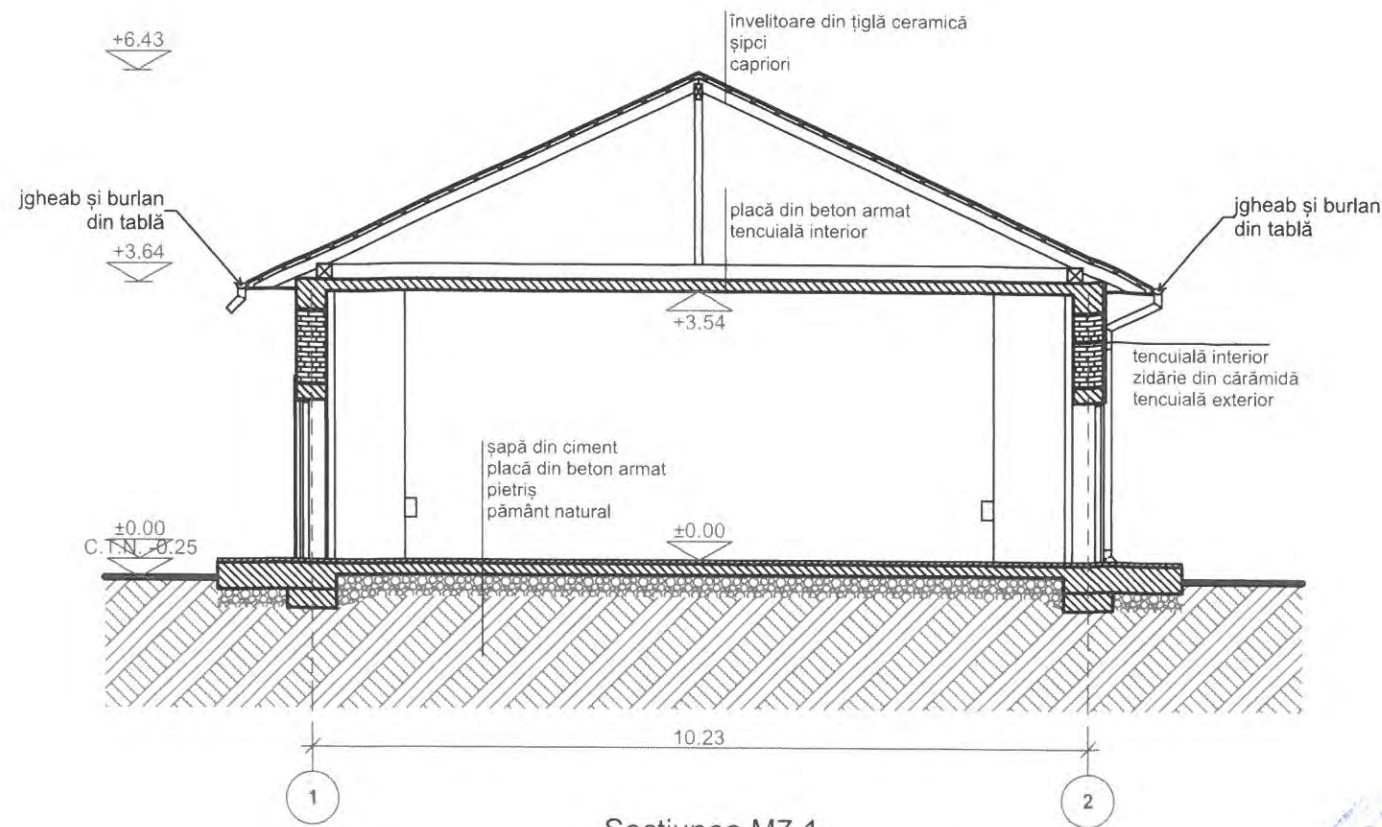
Proiect: **Casare și desființare imobile în vederea eliberării  
amplasamentului pentru obiectivul "Spitalul Clinic  
Regional de Urgență Cluj"**

Corp: **Magazie de munitie #7**

Denumire planșă: **Plan învelitoare**

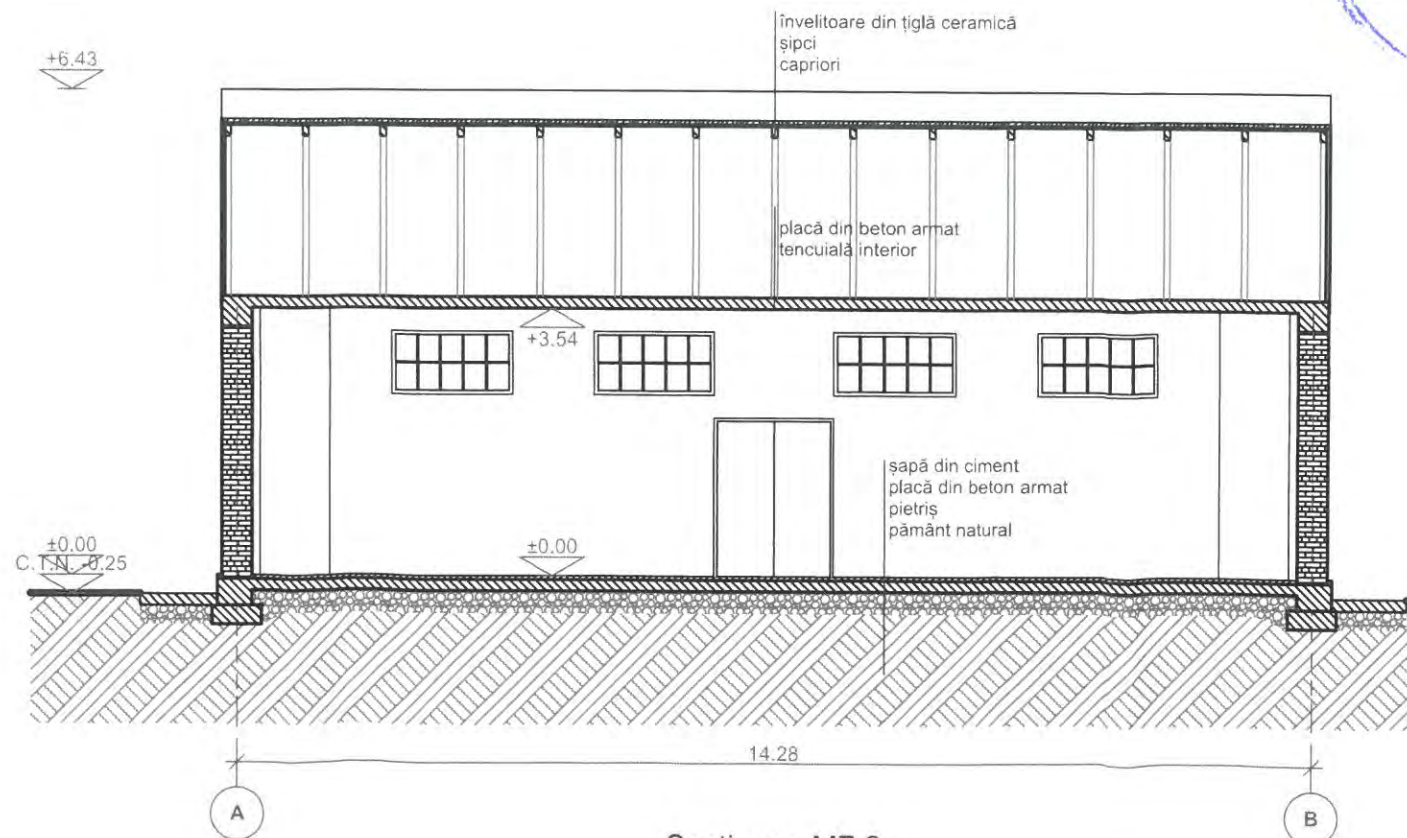
Faza:	Scara desen:	Planșa Nr:
<b>D.T.A.D.</b>	<b>1:100</b>	<b>Arh-6-02</b>
Nr. Pr:	Format planșă:	Data:
<b>P015/2017</b>	<b>A3: 297 x 420 mm</b>	<b>24/02/2018</b>

© Acest document este proprietatea SC Alice Florean Arhitectură SRL și nu poate fi folosit, transmis sau reprodus fără acordul expres și scris. Utilizarea documentului trebuie să fie conformă cu scopul pentru care a fost elaborat. Documentul este valabil numai cu semnături și ștampile în original.



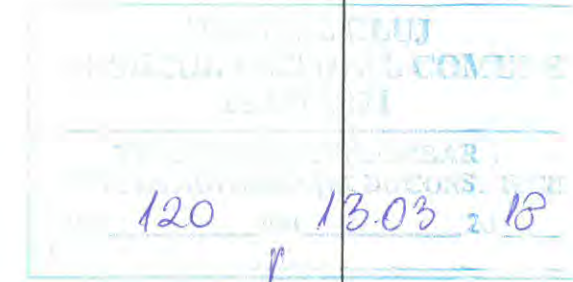
Secțiunea M7.1

Notă: Adâncimea fundației a fost stabilită prin sondaje geotehnice, conf. studiului geotehnic anexat



Secțiunea M7.2

Notă: Adâncimea fundației a fost stabilită prin sondaje geotehnice, conf. studiului geotehnic anexat



Beneficiar: **Unitatea Administrativ Teritoriala Județul Cluj**  
**Consiliul Județean Cluj**  
 Dorobanilor, nr 106, CP. 400609, Cluj-Napoca, jud. Cluj, România  
 Tel. +40 372 64 00 00 fax. +40 372 64 00 70, E-mail: cjc@cjcluj.ro

Denumire proiect: **Casare și desființare imobile în vederea eliberării amplasamentului pentru obiectivul "Spitalul Clinic Regional de Urgență Cluj"**

Amplasament: Strada Avram Iancu nr 370-374, 407280 Florești, jud. Cluj

Nr. contract: **Nr. 37869/226 din 21.12.2017**

Categoria de importanță: D - redusă

Clasa de importanță: IV, conform STAS 10100/0-75

Riscul de incendiu: mic, conform cap. 2.1.3. din P118/1999

Grad rezistență la foc: I, conform P118/1999

Proiectant General: **Alice Florean Arhitectură SRL**  
 Str. Gradinarilor nr. 33, C.P. 407042, sat Sannicoara, com. Apahida, jud. Cluj, Tel: +40742180018 E-mail: alice.florean@yahoo.com, Web: http://aliceflorean.ro; CUI: RO36042767, 312/1837/2016



Șef proiect:	arh. Alice Florean	
Proiectat:	arh. Alice Florean	
Desenat:	arh. Bogdan Avram	
Verificat:	arh. Alice Florean	

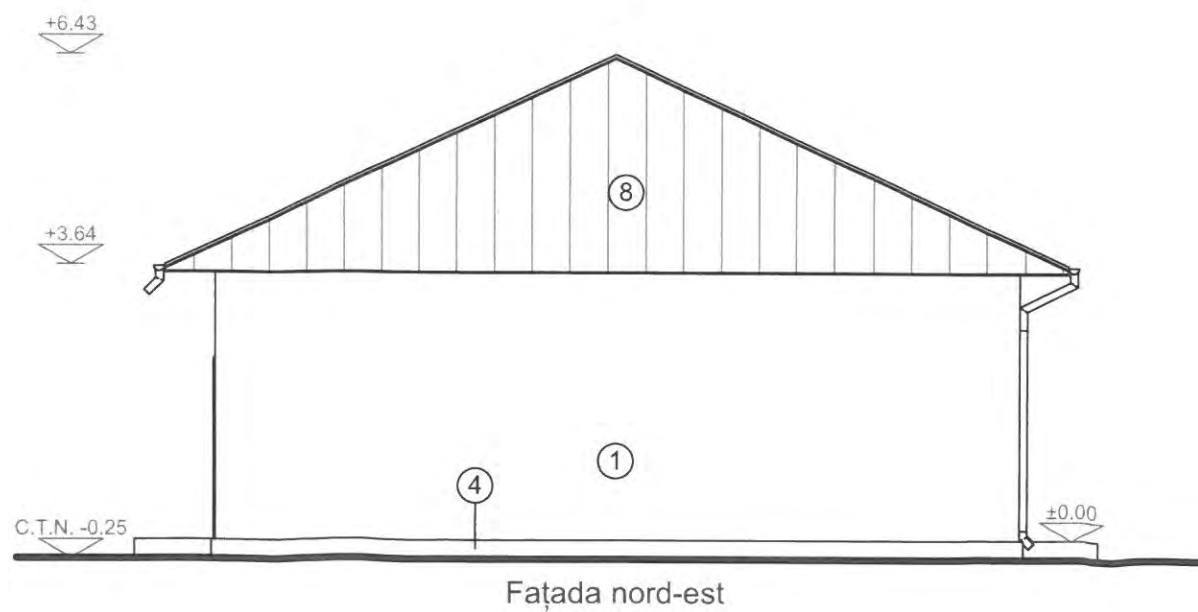
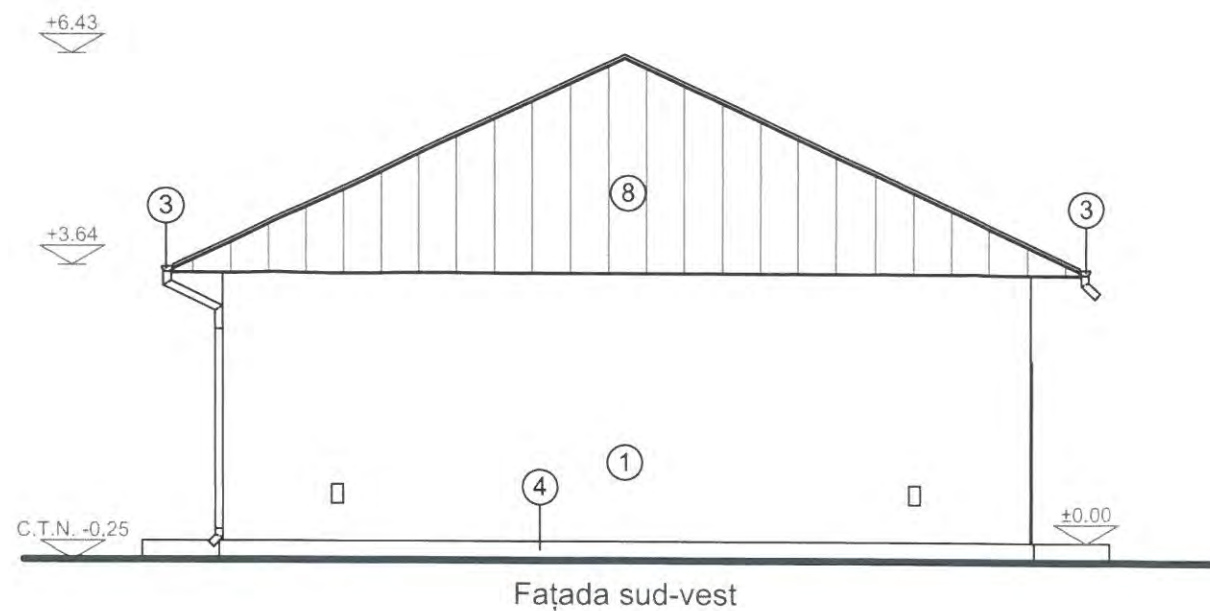
Proiect: **Casare și desființare imobile în vederea eliberării amplasamentului pentru obiectivul "Spitalul Clinic Regional de Urgență Cluj"**

Corp: **Magazie de munitie #7**

Denumire planșă: **Secțiuni**

Faza:	Scara desen:	Planșa Nr:
<b>D.T.A.D.</b>	<b>1:100</b>	<b>Arh-6-03</b>
Nr. Pr:	Format planșă:	Data:
<b>P015/2017</b>	<b>A3: 297 x 420 mm</b>	<b>24/02/2018</b>

© Acest document este proprietatea SC Alice Florean Arhitectură SRL și nu poate fi folosit, transmis sau reprodus fără acordul expres și scris. Utilizarea documentului trebuie să fie conformă cu scopul pentru care a fost elaborat. Documentul este valabil numai cu semnături și ștampile în original.



120 13.03 18

#### LEGENDĂ

1. Vopsea exterior
2. Învelitoare din țiglă ceramică
3. Jgheab și burlan din tablă
4. Soclu din beton
5. Ușă cu tâmplărie metalică
6. Fereastră cu tâmplărie metalică, sticlă simplă și grilaj metalic
7. Element decorativ din tencuială
8. Scânduri din lemn

Beneficiar: **Unitatea Administrativ Teritoriala Județul Cluj  
Consiliul Județean Cluj**  
Dorobanților, nr 106, CP. 400609, Cluj-Napoca, jud. Cluj, România  
Tel. +40 372 64 00 00 fax. +40 372 64 00 70, E-mail: cjc@cjcluj.ro

Denumire proiect: **Casare și desființare imobile în vederea eliberării  
amplasamentului pentru obiectivul "Spitalul Clinic  
Regional de Urgență Cluj"**

Amplasament: Strada Avram Iancu nr 370-374, 407280 Florești, jud. Cluj

Nr. contract: **Nr. 37869/226 din 21.12.2017**

Categoria de importanță: D - redusă  
Clasa de importanță: IV, conform STAS 10100/0-75  
Riscul de incendiu: mic, conform cap. 2.1.3. din P118/1999  
Grad rezistență la foc: I, conform P118/1999

Proiectant General: **Alice Florean Arhitectură SRL**  
Str. Grădinilor nr. 33, C.P. 407042, sat Sannicoara, com. Apahida, jud. Cluj, Tel:  
+40742180018, E-mail: alice.florean@yahoo.com, Web: http://aliceflorean.ro; CUI:  
RO36042767, J12/1837/2016.



Șef proiect:	arh. Alice Florean	
Proiectat:	arh. Alice Florean	
Desenat:	arh. Bogdan Avram	
Verificat:	arh. Alice Florean	

Proiect: **Casare și desființare imobile în vederea eliberării  
amplasamentului pentru obiectivul "Spitalul Clinic  
Regional de Urgență Cluj"**

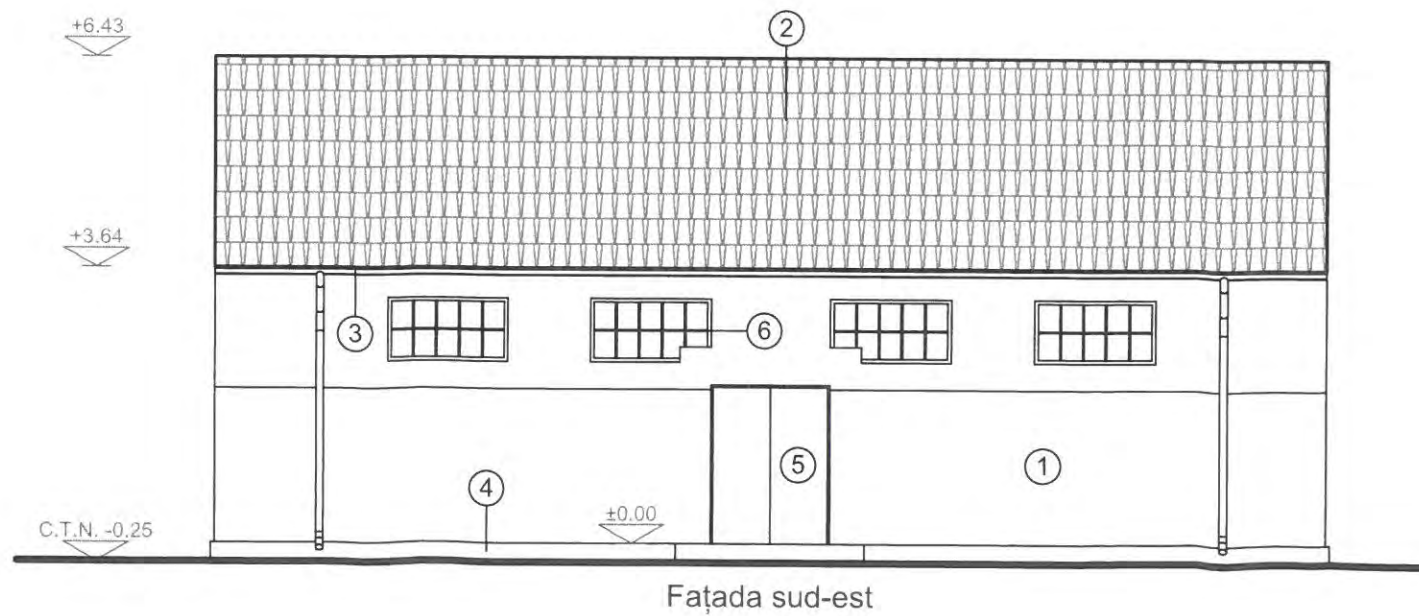
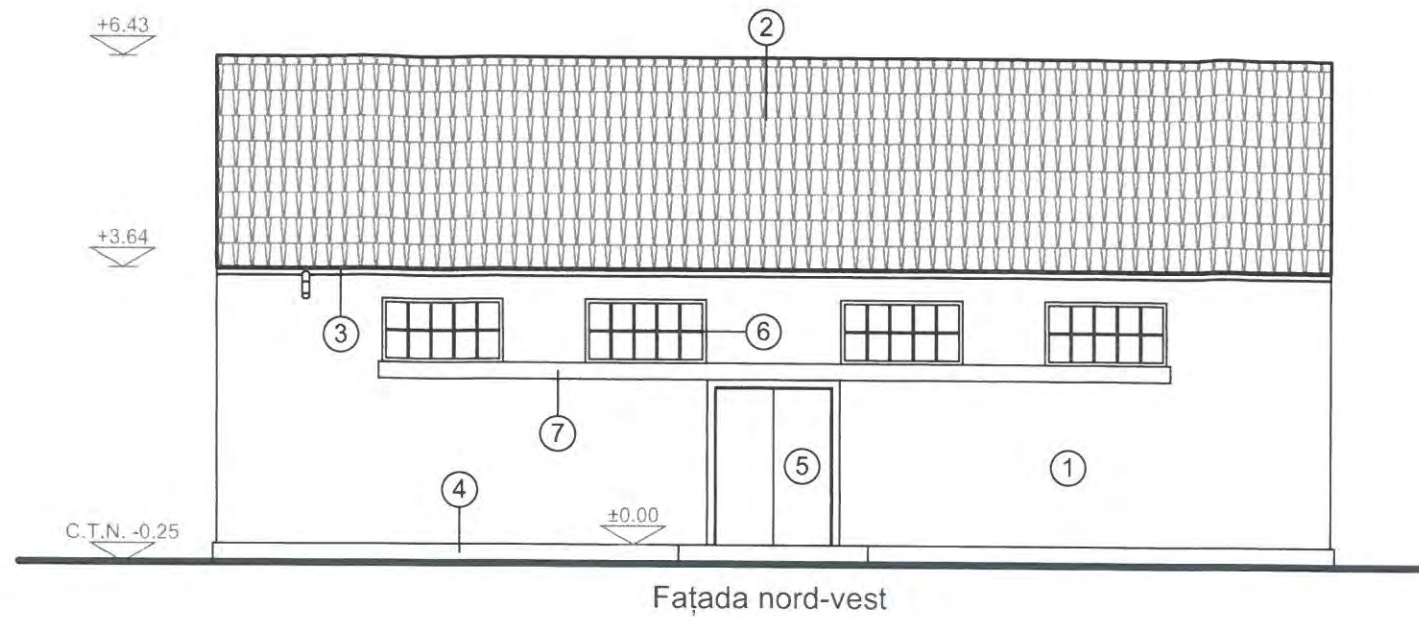
Corp: **Magazie de muniție #7**

Denumire planșă: **Fațada sud-vest, Fațada nord-est**

Faza:	Scara desen:	Planșa Nr:
<b>D.T.A.D.</b>	<b>1:100</b>	<b>Arh-6-04</b>

Nr. Pr:	Format planșă:	Data:
<b>P015/2017</b>	<b>A3: 297 x 420 mm</b>	<b>24/02/2018</b>

© Acest document este proprietatea SC Alice Florean Arhitectură SRL și nu poate fi folosit, transmis sau reprodus fără acordul expres și scris. Utilizarea documentului trebuie să fie conformă cu scopul pentru care a fost elaborat. Documentul este valabil numai cu semnături și ștampile în original.



120 1303 18  
*fm*

#### LEGENDĂ

1. Vopsea exterior
2. Înveliș din țiglă ceramică
3. Jgheab și burlan din tablă
4. Soclu din beton
5. Ușă cu tâmplărie metalică
6. Fereastră cu tâmplărie metalică, sticlă simplă și grilaj metalic
7. Element decorativ din tencuială
8. Scânduri din lemn

Beneficiar: **Unitatea Administrativ Teritoriala Județul Cluj  
 Consiliul Județean Cluj**  
 Dorobanților, nr 106, CP. 400609, Cluj-Napoca, jud. Cluj, România  
 Tel. +40 372 64 00 00 fax. +40 372 64 00 70, E-mail: ojc@cjcluj.ro

Denumire proiect: **Casare și desființare imobile în vederea eliberării  
 amplasamentului pentru obiectivul "Spitalul Clinic  
 Regional de Urgență Cluj"**

Amplasament: Strada Avram Iancu nr 370-374, 407280 Florești, jud. Cluj

Nr. contract: **Nr. 37869/226 din 21.12.2017**

Categoria de importanță: D - redusă  
 Clasa de importanță: IV, conform STAS 10100/0-75  
 Riscul de incendiu: mic, conform cap. 2.1.3. din P118/1999  
 Grad rezistență la foc: I, conform P118/1999

Proiectant General: **Alice Florean Arhitectură SRL**  
 Str. Grădinarilor nr. 33, C.P. 407042, sat Sanniccoara, com. Apathida, jud. Cluj, Tel:  
 +40742180018, E-mail: alice.florean@yahoo.com, Web: http://aliceflorean.ro; CUI:  
 RO36042767, J12/1837/2016.



Șef proiect:	arh. Alice Florean	<i>[Signature]</i>
Proiectat:	arh. Alice Florean	
Desenat:	arh. Bogdan Avram	
Verificat:	arh. Alice Florean	

Proiect: **Casare și desființare imobile în vederea eliberării  
 amplasamentului pentru obiectivul "Spitalul Clinic  
 Regional de Urgență Cluj"**

Corp: **Magazie de munitie #7**

Denumire planșă: **Fațada nord-vest, Fațada sud-est**

Faza:	Scara desen:	Planșa Nr:
<b>D.T.A.D.</b>	<b>1:100</b>	<b>Arh-6-05</b>
Nr. Pr:	Format planșă:	Data:
<b>P015/2017</b>	<b>A3: 297 x 420 mm</b>	<b>24/02/2018</b>

© Acest document este proprietatea SC Alice Florean Arhitectură SRL și nu poate fi folosit, transmis sau reprodus fără acordul expres și scris. Utilizarea documentului trebuie să fie conformă cu scopul pentru care a fost elaborat. Documentul este valabil numai cu semnături și ștampile în original.



Beneficiar: **Unitatea Administrativ Teritoriala Județul Cluj**  
**Consiliul Județean Cluj**  
 Dorobanților, nr 106, CP. 400609, Cluj-Napoca, jud. Cluj, România  
 Tel. +40 372 64 00 00 fax. +40 372 64 00 70, E-mail: cjc@cjcluj.ro

Denumire proiect: **Casare și desființare imobile în vederea eliberării**  
**amplasamentului pentru obiectivul "Spitalul Clinic**  
**Regional de Urgență Cluj"**

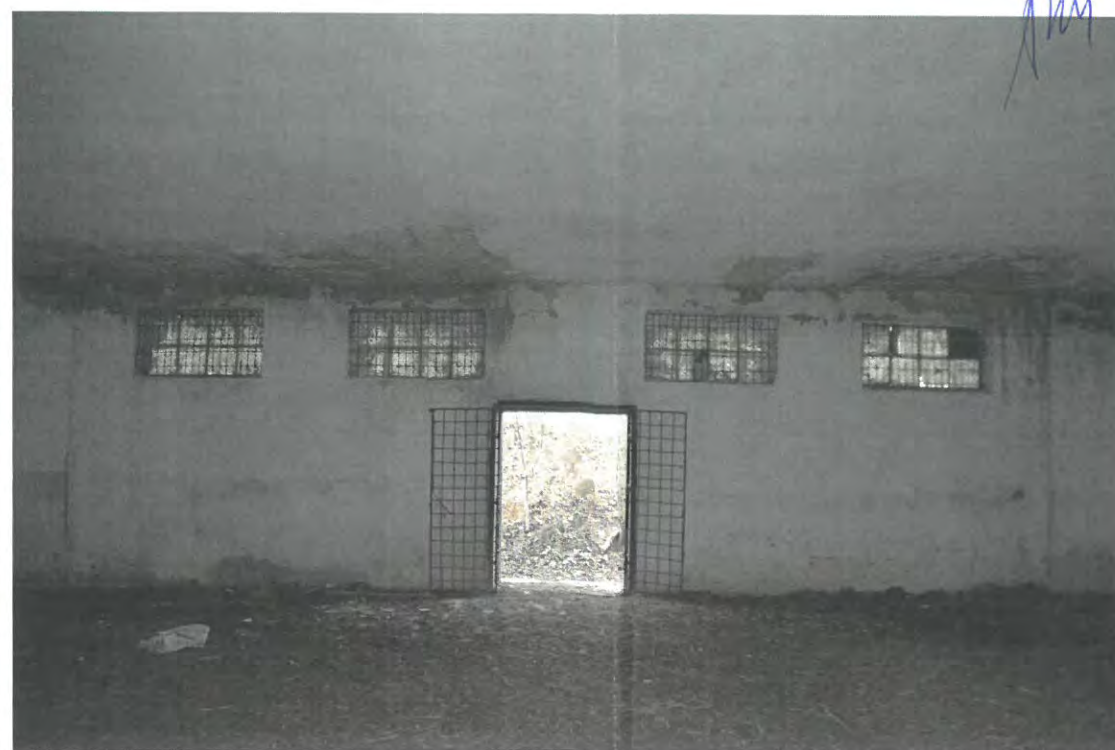
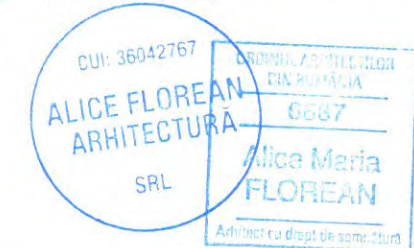
Amplasament: Strada Avram Iancu nr 370-374, 407280 Florești, jud. Cluj

Nr. contract: **Nr. 37869/226 din 21.12.2017**

Categoria de importanță: D - redusă  
 Clasa de importanță: IV, conform STAS 10100/0-75  
 Riscul de incendiu: mic, conform cap. 2.1.3. din P118/1999  
 Grad rezistență la foc: I, conform P118/1999

120 13.03.18 hm

Proiectant General: **Alice Florean Arhitectură SRL**  
 Str. Grădinarilor nr. 33, C.P. 407042, sat Sannicoara, com. Apahida, jud. Cluj, Tel:  
 +40742180018, E-mail: alice.florean@yahoo.com, Web: http://aliceflorean.ro; CUI:  
 RO36042767, J12/1837/2016.



Șef proiect:	arh. Alice Florean	
Proiectat:	arh. Alice Florean	
Desenat:	arh. Bogdan Avram	
Verificat:	arh. Alice Florean	

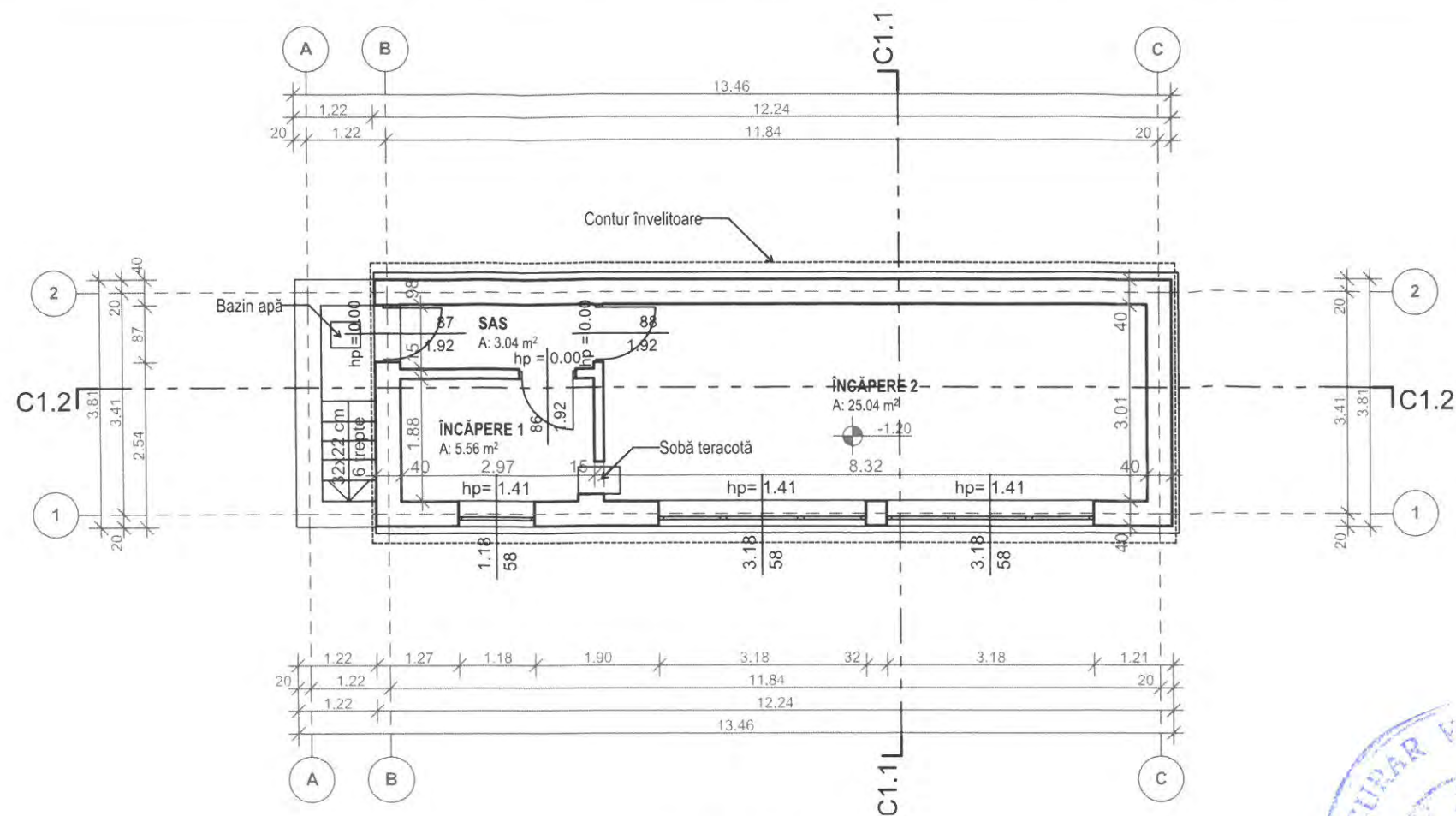
Proiect: **Casare și desființare imobile în vederea eliberării**  
**amplasamentului pentru obiectivul "Spitalul Clinic**  
**Regional de Urgență Cluj"**

Corp: **Magazie de munitie #7**

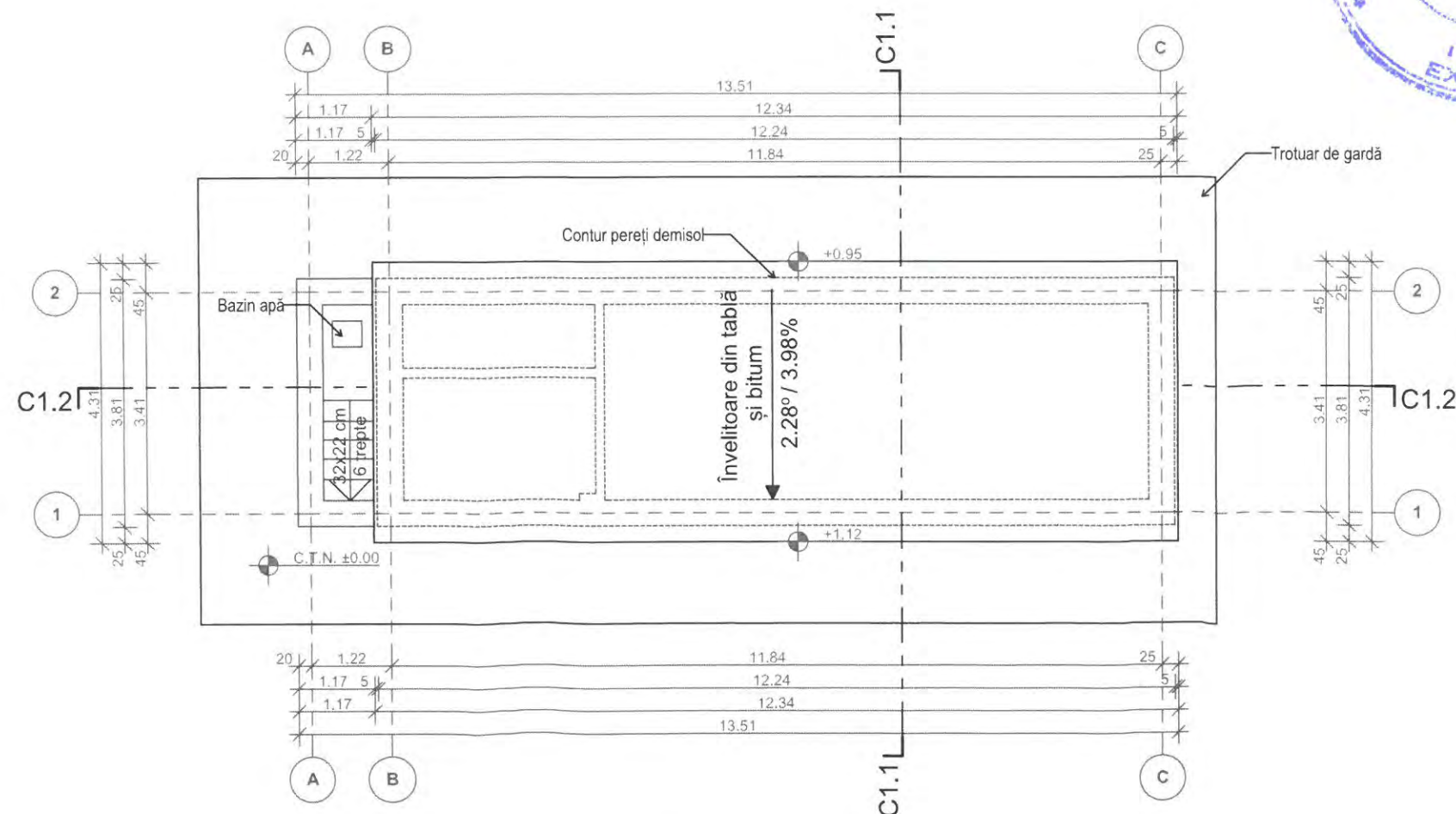
Denumire planșă: **Documentație fotografică**

Faza:	Scara desen:	Planșa Nr:
<b>D.T.A.D.</b>	<b>1:100</b>	<b>Arh-6-06</b>
Nr. Pr:	Format planșă:	Data:
<b>P015/2017</b>	<b>A3: 297 x 420 mm</b>	<b>24/02/2018</b>

© Acest document este proprietatea SC Alice Florean Arhitectură SRL și nu poate fi folosit, transmis sau reprodus fără acordul expres și scris. Utilizarea documentului trebuie să fie conformă cu scopul pentru care a fost elaborat. Documentul este valabil numai cu semnături și ștampile în original.



Plan demisol



Plan învelitoare

120  
13.03.18  
Am



Beneficiar: **Unitatea Administrativ Teritoriala Județul Cluj  
Consiliul Județean Cluj**  
Dorobanților, nr 106, CP. 400609, Cluj-Napoca, jud. Cluj, România  
Tel. +40 372 64 00 00 fax. +40 372 64 00 70, E-mail: cjc@cjcluj.ro

Denumire proiect: **Casare și desființare imobile în vederea eliberării  
amplasamentului pentru obiectivul "Spitalul Clinic  
Regional de Urgență Cluj"**

Amplasament: Strada Avram Iancu nr 370-374, 407280 Florești, jud. Cluj

Nr. contract: **Nr. 37869/226 din 21.12.2017**

Categoria de importanță: D - redusă  
Clasa de importanță: IV, conform STAS 10100/0-75  
Riscul de incendiu: mic, conform cap. 2.1.3. din P118/1999  
Grad rezistență la foc: I, conform P118/1999

Proiectant General: **Alice Florean Arhitectură SRL**  
Str. Grădinarilor nr. 33, C.P. 407042, sat Sannicoara, com. Apahida, jud. Cluj, Tel:  
+40742180018, E-mail: alice.florean@yahoo.com, Web: http://aliceflorean.ro, CUI:  
RO36042767, J12/1837/2016.



Șef proiect: arh. Alice Florean  
Proiectat: arh. Alice Florean  
Desenat: arh. Bogdan Avram  
Verificat: arh. Alice Florean

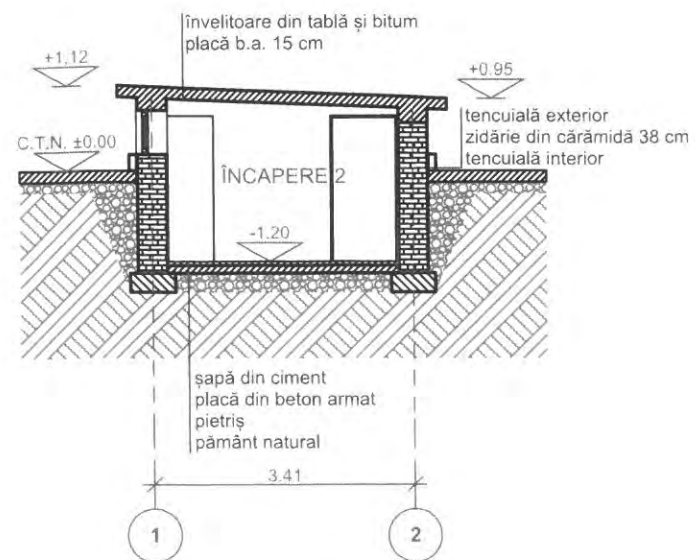
Proiect: **Casare și desființare imobile în vederea eliberării  
amplasamentului pentru obiectivul "Spitalul Clinic  
Regional de Urgență Cluj"**

Corp: **Cabină de comandă**

Denumire planșă: **Planuri**

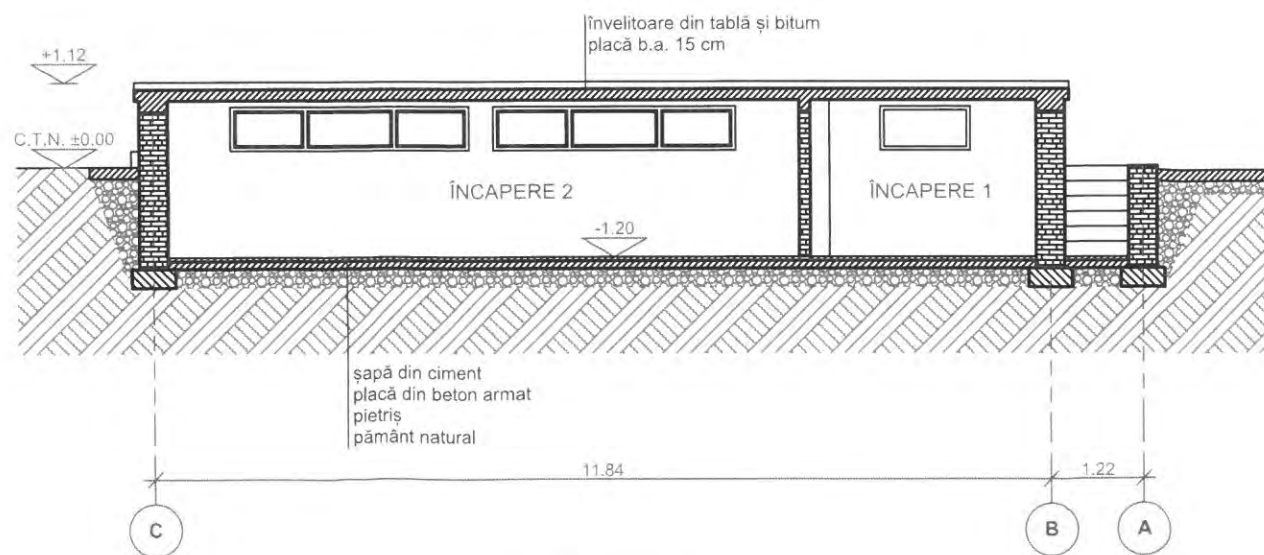
Faza: <b>D.T.A.D.</b>	Scara desen: <b>1:100</b>	Planșa Nr: <b>Arh-7-01</b>
Nr. Pr: <b>P015/2017</b>	Format planșă: <b>A3: 297 x 420 mm</b>	Data: <b>24/02/2018</b>

© Acest document este proprietatea SC Alice Florean Arhitectură SRL și nu poate fi folosit, transmis sau reprodus fără acordul expres și scris. Utilizarea documentului trebuie să fie conformă cu scopul pentru care a fost elaborat. Documentul este valabil numai cu semnături și stampile în original.



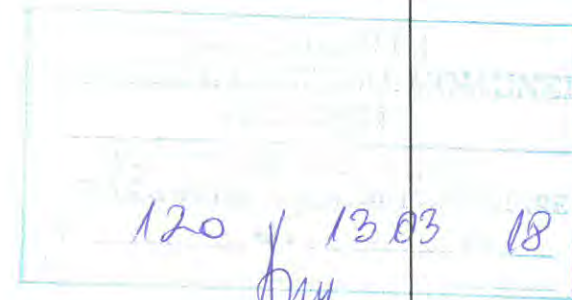
Secțiunea C1.1

Notă: Adâncimea fundației a fost stabilită prin sondaje geotehnice, conf. studiului geotehnic anexat



Secțiunea C1.2

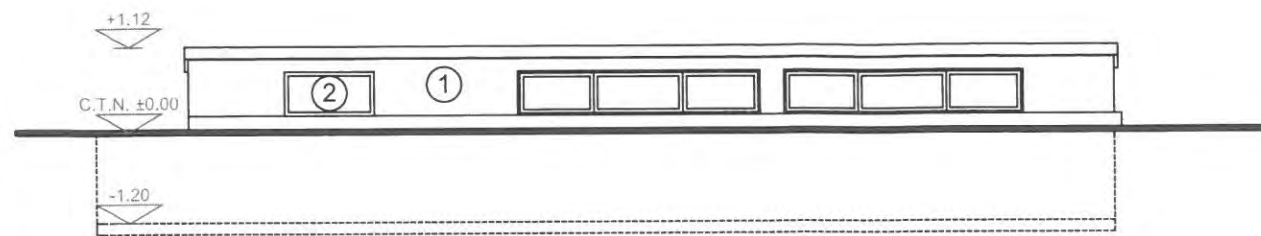
Notă: Adâncimea fundației a fost stabilită prin sondaje geotehnice, conf. studiului geotehnic anexat



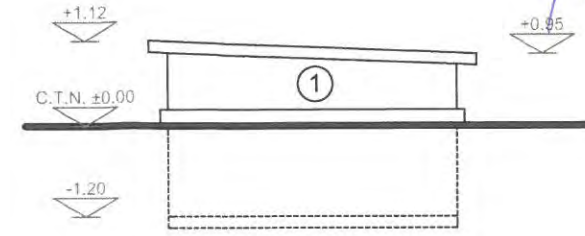
Beneficiar:	<b>Unitatea Administrativ Teritoriala Județul Cluj Consiliul Județean Cluj</b> Dorobanților, nr 106, CP, 400609, Cluj-Napoca, jud. Cluj, România Tel. +40 372 64 00 00 fax. +40 372 64 00 70, E-mail: cjc@cjcluj.ro	
Denumire proiect:	<b>Casare și desființare imobile în vederea eliberării amplasamentului pentru obiectivul "Spitalul Clinic Regional de Urgență Cluj"</b>	
Amplasament	Strada Avram Iancu nr 370-374, 407280 Florești, jud. Cluj	
Nr. contract:	<b>Nr. 37869/226 din 21.12.2017</b>	
Categoria de importanță:	D - redusă	
Clasa de importanță:	IV, conform STAS 10100/0-75	
Riscul de incendiu:	mic, conform cap. 2.1.3. din P118/1999	
Grad rezistență la foc:	I, conform P118/1999	
Proiectant General:	<b>Alice Florean Arhitectură SRL</b> Str. Gradinarilor nr. 33, C.P. 407042, sat Sannicoara, com. Apahida, jud. Cluj, Tel: +40742180018, E-mail: alice.florean@yahoo.com, Web: http://aliceflorean.ro; CUI: RO36042767-J12/18372016	
Șef proiect:	arh. Alice Florean	
Proiectat:	arh. Alice Florean	
Desenat:	arh. Bogdan Avram	
Verificat:	arh. Alice Florean	
Proiect:	<b>Casare și desființare imobile în vederea eliberării amplasamentului pentru obiectivul "Spitalul Clinic Regional de Urgență Cluj"</b>	
Corp:	<b>Cabină de comandă</b>	
Denumire planșă:	<b>Secțiuni</b>	
Faza:	<b>D.T.A.D.</b>	Planșa Nr: <b>Arh-7-02</b>
Nr. Pr:	<b>P015/2017</b>	Format planșă: <b>A3: 297 x 420 mm</b> Data: <b>24/02/2018</b>

© Acest document este proprietatea SC Alice Florean Arhitectură SRL și nu poate fi folosit, transmis sau reprodus fără acordul expres și scris. Utilizarea documentului trebuie să fie conformă cu scopul pentru care a fost elaborat. Documentul este valabil numai cu semnături și ștampile în original.





Fațada sud-est



Fațada nord-est

**LEGENDĂ**

1. Tencuială exterior
2. Fereastră cu tâmplărie din lemn și geam simplu
3. Ușă cu tâmplărie din lemn
4. Încalzit din tablă și bitum

Beneficiar: **Unitatea Administrativ Teritorială Județul Cluj  
Consiliul Județean Cluj**  
Dorobanților, nr 106, CP. 400609, Cluj-Napoca, jud. Cluj, România  
Tel. +40 372 64 00 00 fax. +40 372 64 00 70, E-mail: cjc@cjudcluj.ro

Denumire proiect: **Casare și desființare imobile în vederea eliberării  
amplasamentului pentru obiectivul "Spitalul Clinic  
Regional de Urgență Cluj"**

Amplasament: Strada Avram Iancu nr 370-374, 407280 Florești, jud. Cluj

Nr. contract: **Nr. 37869/226 din 21.12.2017**

Categoria de importanță: D - redusă

Clasa de importanță: IV, conform STAS 10100/0-75

Riscul de incendiu: mic, conform cap. 2.1.3. din P118/1999

Grad rezistență la foc: I, conform P118/1999

Proiectant General: **Alice Florean Arhitectură SRL**  
Str. Grădinarilor nr. 33, C.P. 407042, sat Sannicoara, com. Apahida, jud. Cluj, Tel:  
+40742180018, E-mail: alice.florean@yahoo.com, Web: http://aliceflorean.ro; CUI:  
RO36042787, J12/1837/2016.



Șef proiect:	arh. Alice Florean	
Proiectat:	arh. Alice Florean	
Desenat:	arh. Bogdan Avram	
Verificat:	arh. Alice Florean	

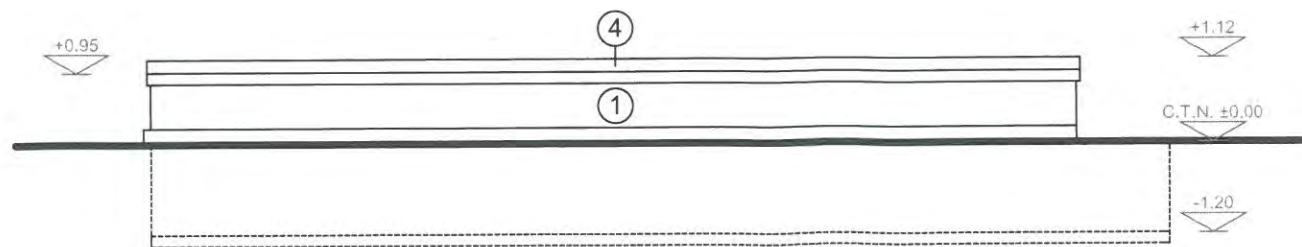
Proiect: **Casare și desființare imobile în vederea eliberării  
amplasamentului pentru obiectivul "Spitalul Clinic  
Regional de Urgență Cluj"**

Corp: **Cabină de comandă**

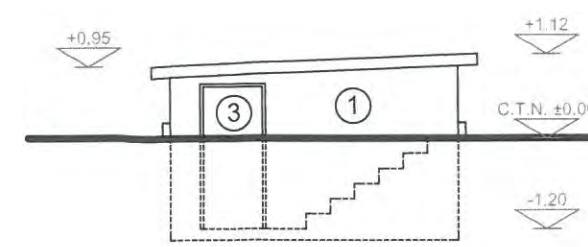
Denumire planșă: **Fațade**

Faza:	Scara desen:	Planșa Nr:
<b>D.T.A.D.</b>	<b>1:100</b>	<b>Arh-7-03</b>
Nr. Pr:	Format planșă:	Data:
<b>P015/2017</b>	<b>A3: 297 x 420 mm</b>	<b>24/02/2018</b>

© Acest document este proprietatea SC Alice Florean Arhitectură SRL și nu poate fi folosit, transmis sau reprodus fără acordul expres și scris. Utilizarea documentului trebuie să fie conformă cu scopul pentru care a fost elaborat. Documentul este valabil numai cu semnături și stampile în original.



Fațada nord-vest



Fațada sud-vest



Beneficiar: **Unitatea Administrativ Teritoriala Judetul Cluj  
Consiliul Județean Cluj**  
Dorobanilor, nr 106, CP. 400609, Cluj-Napoca, jud. Cluj, România  
Tel. +40 372 64 00 00 fax. +40 372 64 00 70, E-mail: cij@cjcluj.ro

Denumire proiect: **Casare și desființare imobile în vederea eliberării  
amplasamentului pentru obiectivul "Spitalul Clinic  
Regional de Urgență Cluj"**

Amplasament Strada Avram Iancu nr 370-374, 407280 Florești, jud. Cluj

Nr. contract: **Nr. 37869/226 din 21.12.2017**

Categoria de importanță: D - redusă

Clasa de importanță: IV, conform STAS 10100/0-75

Riscul de incendiu: mic, conform cap. 2.1.3. din P118/1999

Grad rezistență la foc: I, conform P118/1999

Proiectant General: **Alice Florean Arhitectură SRL**  
Str. Gradinarilor nr. 33, C.P. 407042, sat Sannicoara, com. Apathida, jud. Cluj, Tel:  
+40742180018, E-mail: alice.florean@yahoo.com, Web: http://aliceflorean.ro; CUI:  
RO36042767, J12/1837/2016,

120 13.03.18  
Handwritten signature and date.



Șef proiect:	arh. Alice Florean	
Proiectat:	arh. Alice Florean	
Desenat:	arh. Bogdan Avram	
Verificat:	arh. Alice Florean	

Proiect: **Casare și desființare imobile în vederea eliberării  
amplasamentului pentru obiectivul "Spitalul Clinic  
Regional de Urgență Cluj"**

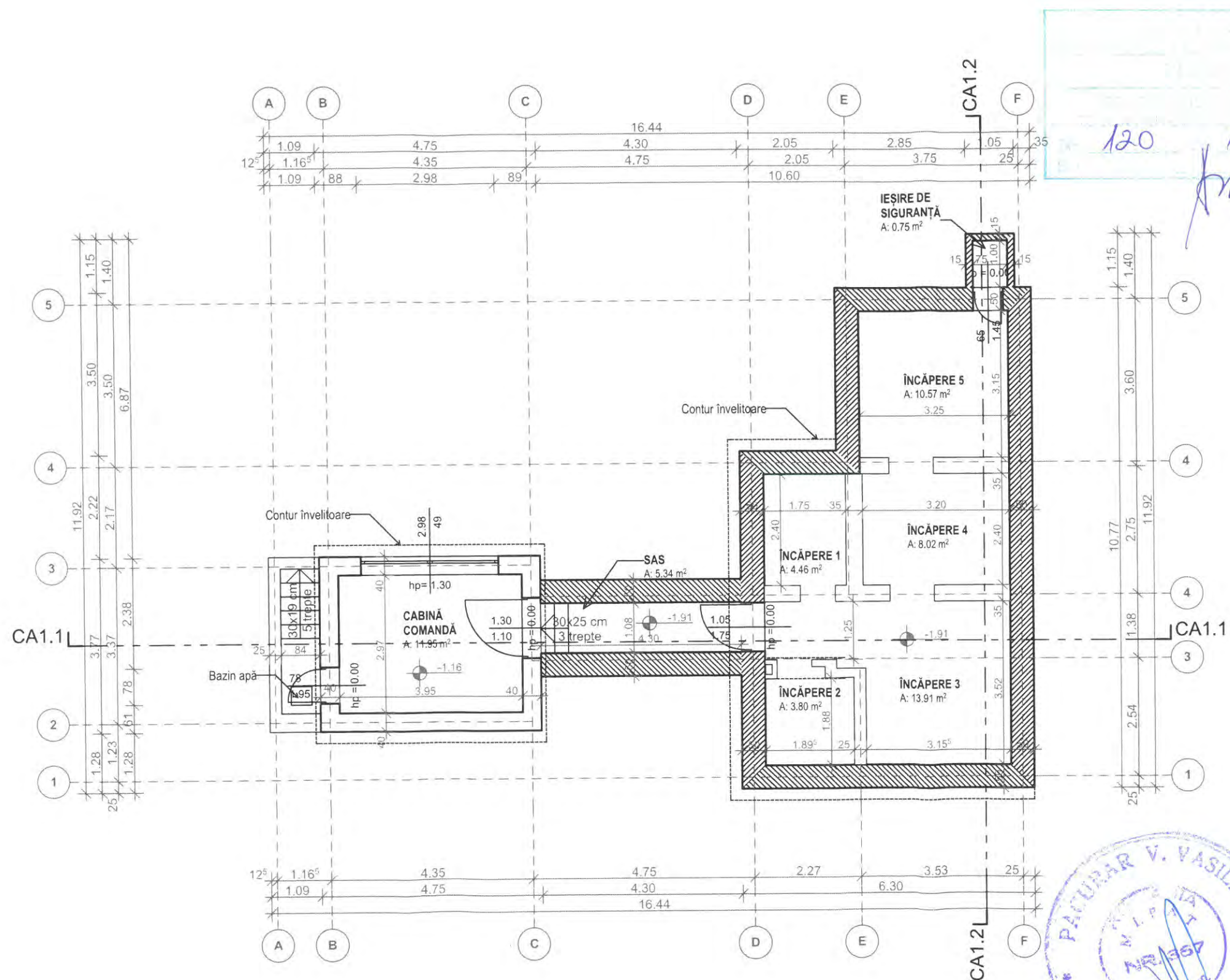
Corp: **Cabină de comandă**

Denumire planșă: **Documentație fotografică**

Faza: **D.T.A.D.** Scara desen:      Planșa Nr: **Arh-7-04**

Nr. Pr: **P015/2017**      Format planșă: **A3: 297 x 420 mm**      Data: **2018-02-25**

© Acest document este proprietatea SC Alice Florean Arhitectură SRL și nu poate fi folosit, transmis sau reprodus fără acordul expres și scris. Utilizarea documentului trebuie să fie conformă cu scopul pentru care a fost elaborat. Documentul este valabil numai cu semnături și stampile în original.



120 13.03 18

Beneficiar: **Unitatea Administrativ Teritoriala Județul Cluj  
Consiliul Județean Cluj**  
Dorobanților, nr 106, CP, 400609, Cluj-Napoca, jud. Cluj, România  
Tel. +40 372 64 00 00 fax. +40 372 64 00 70, E-mail: cjc@cjcluj.ro

Denumire proiect: **Casare și desființare imobile în vederea eliberării  
amplasamentului pentru obiectivul "Spitalul Clinic  
Regional de Urgență Cluj"**

Amplasament: Strada Avram Iancu nr 370-374, 407280 Florești, jud. Cluj

Nr. contract: **Nr. 37869/226 din 21.12.2017**

Categoria de importanță: D - redusă

Clasa de importanță: IV, conform STAS 10100/0-75

Riscul de incendiu: mic, conform cap. 2.1.3. din P118/1999

Grad rezistență la foc: I, conform P118/1999

Proiectant General: **Alice Florean Arhitectură SRL**  
Str. Grădinarilor nr. 33, C.P. 407042, sat Sannicoara, com. Apathida, jud. Cluj, Tel:  
+40742180018, E-mail: alice.florean@yahoo.com, Web: http://aliceflorean.ro; CUI:  
RO36042767, J12/1837/2016,



Șef proiect:	arh. Alice Florean	
Proiectat:	arh. Alice Florean	
Desenat:	arh. Bogdan Avram	
Verificat:	arh. Alice Florean	

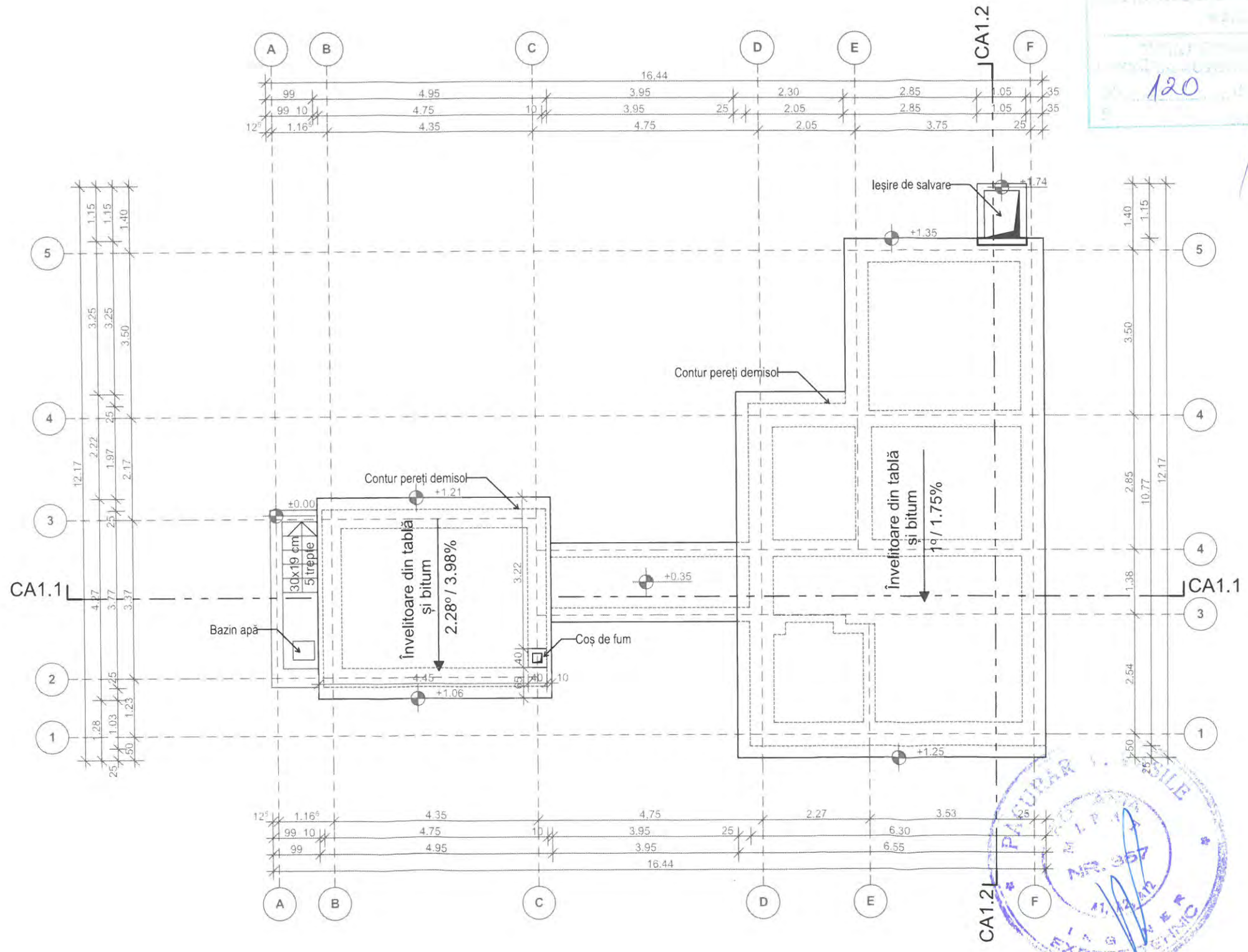
Proiect: **Casare și desființare imobile în vederea eliberării  
amplasamentului pentru obiectivul "Spitalul Clinic  
Regional de Urgență Cluj"**

Corp: **Cabina de comanda + adăpost A.L.A.**

Denumire planșă: **Plan demisol**

Faza:	Scara desen:	Planșa Nr:
<b>D.T.A.D.</b>	<b>1:100</b>	<b>Arh-8-01</b>
Nr. Pr:	Format planșă:	Data:
<b>P015/2017</b>	<b>A3: 297 x 420 mm</b>	<b>24/02/2018</b>

© Acest document este proprietatea SC Alice Florean Arhitectură SRL și nu poate fi folosit, transmis sau reprodus fără acordul expres și scris. Utilizarea documentului trebuie să fie conformă cu scopul pentru care a fost elaborat. Documentul este valabil numai cu semnături și ștampile în original.



120 13.03.18

Beneficiar: **Unitatea Administrativ Teritoriala Județul Cluj  
Consiliul Județean Cluj**  
Dorobanților, nr 106, CP. 400609, Cluj-Napoca, jud. Cluj, România  
Tel. +40 372 64 00 00 fax. +40 372 64 00 70, E-mail: cjc@cjcluj.ro

Denumire proiect: **Casare și desființare imobile în vederea eliberării  
amplasamentului pentru obiectivul "Spitalul Clinic  
Regional de Urgență Cluj"**

Amplasament: Strada Avram Iancu nr 370-374, 407280 Florești, jud. Cluj

Nr. contract: **Nr. 37869/226 din 21.12.2017**

Categoria de importanță: D - redusă

Clasa de importanță: IV, conform STAS 10100/0-75

Riscul de incendiu: mic, conform cap. 2.1.3. din P118/1999

Grad rezistență la foc: I, conform P118/1999

Proiectant General: **Alice Florean Arhitectură SRL**  
Str. Grădinarilor nr. 33, C.P. 407042, sat Sannicoara, com. Apahida, jud. Cluj, Tel:  
+40742180018, E-mail: alice.florean@yahoo.com, Web: http://aliceflorean.ro, CUI:  
RO36042767, J12/1837/2016.



Șef proiect:	arh. Alice Florean	
Proiectat:	arh. Alice Florean	
Desenat:	arh. Bogdan Avram	
Verificat:	arh. Alice Florean	

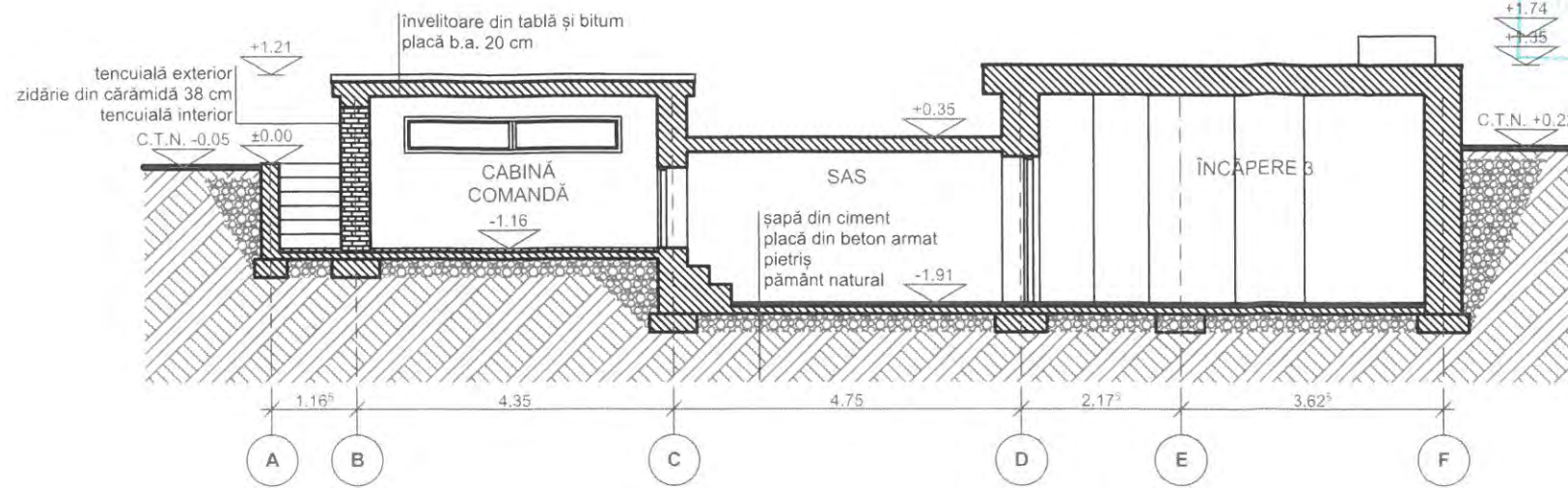
Proiect: **Casare și desființare imobile în vederea eliberării  
amplasamentului pentru obiectivul "Spitalul Clinic  
Regional de Urgență Cluj"**

Corp: **Cabina de comanda + adăpost A.L.A.**

Denumire planșă: **Plan învelitoare**

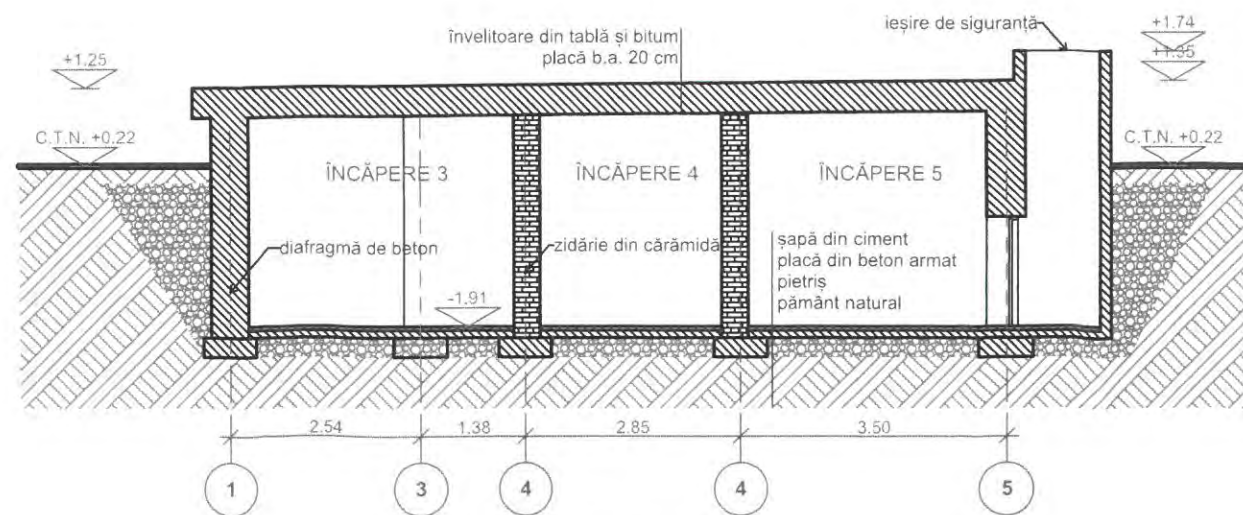
Faza:	Scara desen:	Planșa Nr:
<b>D.T.A.D.</b>	<b>1:100</b>	<b>Arh-8-02</b>
Nr. Pr:	Format planșă:	Data:
<b>P015/2017</b>	<b>A3: 297 x 420 mm</b>	<b>24/02/2018</b>

© Acest document este proprietatea SC Alice Florean Arhitectură SRL și nu poate fi folosit, transmis sau reprodus fără acordul expres și scris. Utilizarea documentului trebuie să fie conformă cu scopul pentru care a fost elaborat. Documentul este valabil numai cu semnături și ștampile în original.



Secțiunea CA1.1

Notă: Adâncimea fundației a fost stabilită prin sondaje geotehnice, conf. studiului geotehnic anexat



Secțiunea CA1.2

Notă: Adâncimea fundației a fost stabilită prin sondaje geotehnice, conf. studiului geotehnic anexat



Beneficiar: **Unitatea Administrativ Teritoriala Județul Cluj  
Consiliul Județean Cluj**  
Dorobanților, nr 106, CP. 400609, Cluj-Napoca, jud. Cluj, România  
Tel. +40 372 64 00 00 fax. +40 372 64 00 70. E-mail: cjc@cjud.ro

Denumire proiect: **Casare și desființare imobile în vederea eliberării  
amplasamentului pentru obiectivul "Spitalul Clinic  
Regional de Urgență Cluj"**

Amplasament: Strada Avram Iancu nr 370-374, 407280 Florești, jud. Cluj

Nr. contract: **Nr. 37869/226 din 21.12.2017**

Categoria de importanță: D - redusă  
Clasa de importanță: IV, conform STAS 10100/0-75  
Riscul de incendiu: mic, conform cap. 2.1.3. din P118/1999  
Grad rezistență la foc: I, conform P118/1999

Proiectant General: **Alice Florean Arhitectură SRL**  
Str. Gradinarilor nr. 33, C.P. 407042, sat Sannicoara, com. Apahida, jud. Cluj, Tel:  
+40742180018. E-mail: alice.florean@yahoo.com, Web: http://aliceflorean.ro. CUI:  
RO36042767, J12/1837/2016.



Șef proiect:	arh. Alice Florean	
Proiectat:	arh. Alice Florean	
Desenat:	arh. Bogdan Avram	
Verificat:	arh. Alice Florean	

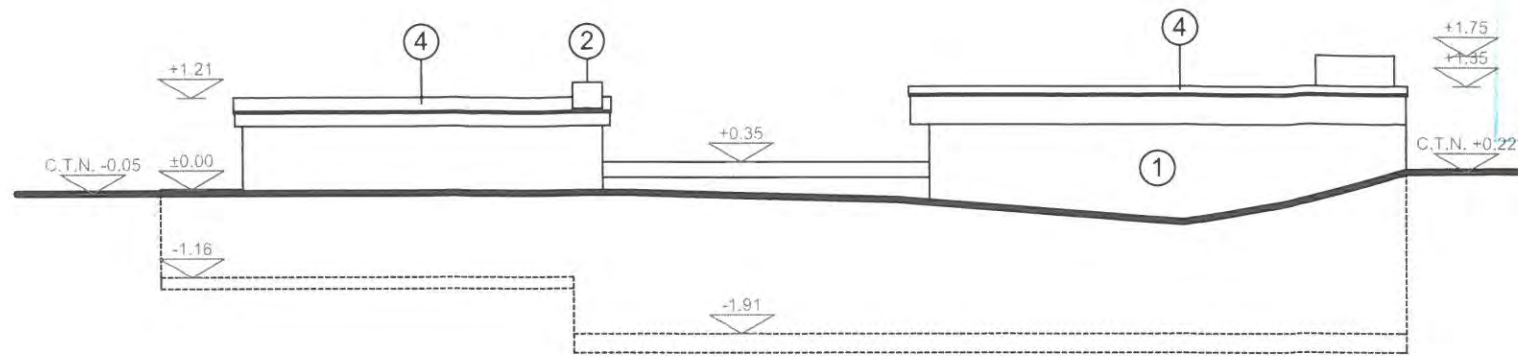
Proiect: **Casare și desființare imobile în vederea eliberării  
amplasamentului pentru obiectivul "Spitalul Clinic  
Regional de Urgență Cluj"**

Corp: **Cabina de comanda + adăpost A.L.A.**

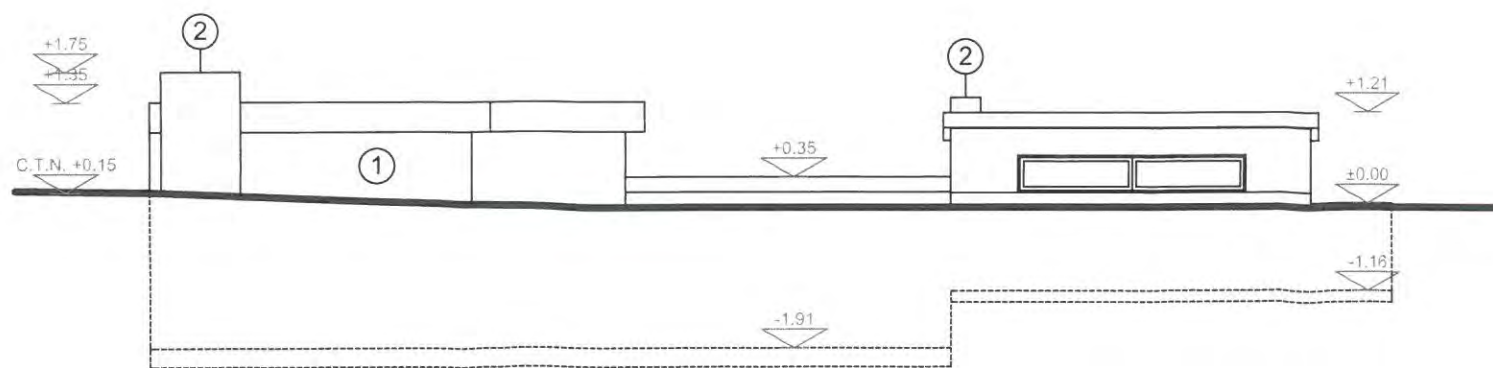
Denumire planșă: **Secțiuni**

Faza:	Scara desen:	Planșa Nr.:
<b>D.T.A.D.</b>	<b>1:100</b>	<b>Arh-8-03</b>
Nr. Pr.:	Format planșă:	Data:
<b>P015/2017</b>	<b>A3: 297 x 420 mm</b>	<b>24/02/2018</b>

© Acest document este proprietatea SC Alice Florean Arhitectură SRL și nu poate fi folosit, transmis sau reprodus fără acordul expres și scris. Utilizarea documentului trebuie să fie conformă cu scopul pentru care a fost elaborat. Documentul este valabil numai cu semnături și ștampile în original.



Fațada sud-est



Fațada nord-vest

120 13.03 18

**LEGENDĂ**

1. Tencuială exterior
2. Coș de fum din cărămidă
3. Ușă cu tâmplărie din lemn
4. Încălțătoare din tablă și bitum

**Beneficiar:** Unitatea Administrativ Teritoriala Județul Cluj  
**Consiliul Județean Cluj**  
 Dorobanților, nr 106, CP. 400609, Cluj-Napoca, jud. Cluj, România  
 Tel. +40 372 64 00 00 fax. +40 372 64 00 70. E-mail: cjc@cjcluj.ro

**Denumire proiect:** Casare și desființare imobile în vederea eliberării  
 amplasamentului pentru obiectivul "Spitalul Clinic  
 Regional de Urgență Cluj"

**Amplasament:** Strada Avram Iancu nr 370-374, 407280 Florești, jud. Cluj

**Nr. contract:** Nr. 37869/226 din 21.12.2017

**Categoria de importanță:** D - redusă

**Clasa de importanță:** IV, conform STAS 10100/0-75

**Riscul de incendiu:** mic, conform cap. 2.1.3. din P118/1999

**Grad rezistență la foc:** I, conform P118/1999

**Proiectant General:** Alice Florean Arhitectură SRL  
 Str. Grădinarilor nr. 33, C.P. 407042, sat Sannicoara, com. Apathida, jud. Cluj, Tel:  
 +40742180018, E-mail: alice.florean@yahoo.com, Web: http://aliceflorean.ro, CUI:  
 RO36042767, J12/1837/2016.



Șef proiect:	arh. Alice Florean	
Proiectat:	arh. Alice Florean	
Desenat:	arh. Bogdan Avram	
Verificat:	arh. Alice Florean	

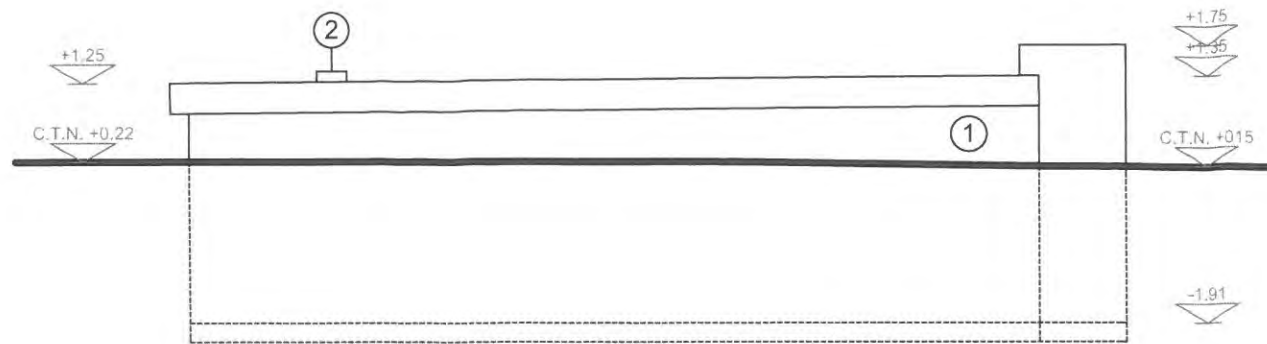
**Proiect:** Casare și desființare imobile în vederea eliberării  
 amplasamentului pentru obiectivul "Spitalul Clinic  
 Regional de Urgență Cluj"

**Corp:** Cabina de comanda + adăpost A.L.A.

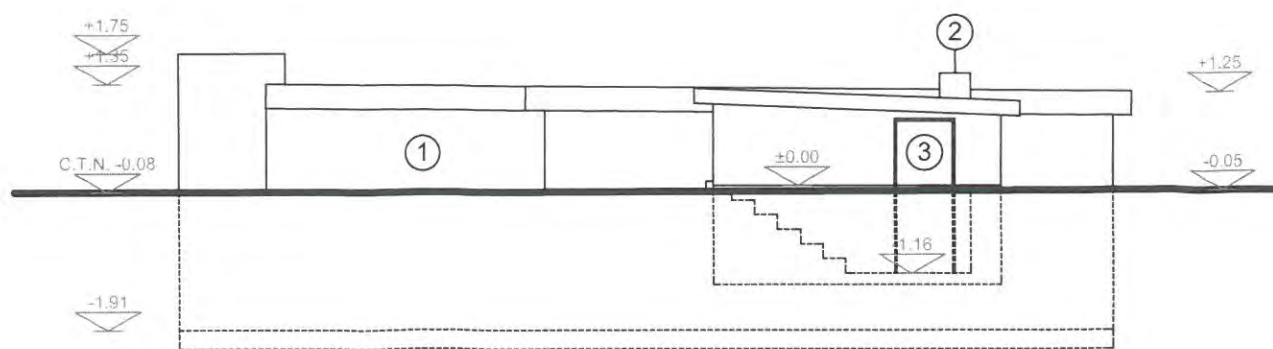
**Denumire planșă:** Fațada sud-est, Fațada nord-vest

<b>Faza:</b>	<b>Scara desen:</b>	<b>Planșa Nr.:</b>
D.T.A.D.	1:100	Arh-8-04
<b>Nr. Pr.:</b>	<b>Format planșă:</b>	<b>Data:</b>
P015/2017	A3: 297 x 420 mm	24/02/2018

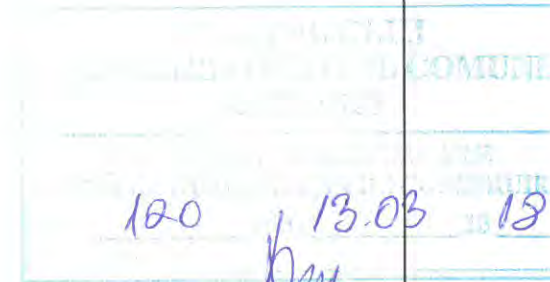
© Acest document este proprietatea SC Alice Florean Arhitectură SRL și nu poate fi folosit, transmis sau reprodus fără acordul expres și scris. Utilizarea documentului trebuie să fie conformă cu scopul pentru care a fost elaborat. Documentul este valabil numai cu semnături și ștampile în original.



Fațada sud-vest



Fațada nord-est



**LEGENDĂ**

1. Tencuială exterior
2. Coș de fum din cărămidă
3. Ușă cu tâmplărie din lemn
4. Învelitoare din tablă și bitum

Beneficiar: **Unitatea Administrativ Teritoriala Județul Cluj  
Consiliul Județean Cluj**  
Dorobanților, nr 106, CP. 400609, Cluj-Napoca, jud. Cluj, România  
Tel. +40 372 64 00 00 fax. +40 372 64 00 70, E-mail: cjc@cjcluj.ro

Denumire proiect: **Casare și desființare imobile în vederea eliberării  
amplasamentului pentru obiectivul "Spitalul Clinic  
Regional de Urgență Cluj"**

Amplasament: Strada Avram Iancu nr 370-374, 407280 Florești, jud. Cluj

Nr. contract: **Nr. 37869/226 din 21.12.2017**

Categoria de importanță: D - redusă

Clasa de importanță: IV, conform STAS 10100/0-75

Riscul de incendiu: mic, conform cap. 2.1.3. din P118/1999

Grad rezistență la foc: I, conform P118/1999

Proiectant General: **Alice Florean Arhitectură SRL**  
Str. Grădinarilor nr. 33, C.P. 407042, sat Sannicoara, com. Apathida, jud. Cluj, Tel:  
+40742180018, E-mail: alice.florean@yahoo.com, Web: http://aliceflorean.ro, CUI:  
RO36042767, J12/1837/2016.



Șef proiect:	arh. Alice Florean	
Proiectat:	arh. Alice Florean	
Desenat:	arh. Bogdan Avram	
Verificat:	arh. Alice Florean	

Proiect: **Casare și desființare imobile în vederea eliberării  
amplasamentului pentru obiectivul "Spitalul Clinic  
Regional de Urgență Cluj"**

Corp: **Cabina de comanda + adăpost A.L.A.**

Denumire planșă: **Fațada sud-vest, Fațada nord-est**

Faza:	Scara desen:	Planșa Nr:
<b>D.T.A.D.</b>	<b>1:100</b>	<b>Arh-8-05</b>
Nr. Pr:	Format planșă:	Data:
<b>P015/2017</b>	<b>A3: 297 x 420 mm</b>	<b>24/02/2018</b>

© Acest document este proprietatea SC Alice Florean Arhitectură SRL și nu poate fi folosit, transmis sau reprodus fără acordul expres și scris. Utilizarea documentului trebuie să fie conformă cu scopul pentru care a fost elaborat. Documentul este valabil numai cu semnături și ștampile în original.



Beneficiar: **Unitatea Administrativ Teritoriala Județul Cluj  
Consiliul Județean Cluj**  
Dorobanților, nr 106, CP. 400609, Cluj-Napoca, jud. Cluj, România  
Tel. +40 372 64 00 00 fax. +40 372 64 00 70, E-mail: cjc@cluj.ro

Denumire proiect: **Casare și desființare imobile în vederea eliberării  
amplasamentului pentru obiectivul "Spitalul Clinic  
Regional de Urgență Cluj"**

Amplasament: Strada Avram Iancu nr 370-374, 407280 Florești, jud. Cluj

Nr. contract: **Nr. 37869/226 din 21.12.2017**

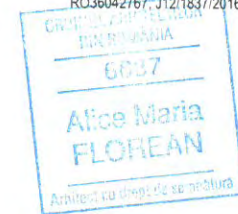
Categoria de importanță: **D - redusă**

Clasa de importanță: **IV, conform STAS 10100/0-75**

Riscul de incendiu: **mic, conform cap. 2.1.3, din P118/1999**

Grad rezistență la foc: **I, conform P118/1999**

Proiectant General: **Alice Florean Arhitectură SRL**  
Str. Grădinarilor nr. 33, C.P. 407042, sat Sannicoara, com. Apahida, jud. Cluj, Tel:  
+40742180018, E-mail: alice.florean@yahoo.com, Web: http://aliceflorean.ro; CUI:  
RO36042767-J12/1837/2016,



Șef proiect:	arh. Alice Florean	
Proiectat:	arh. Alice Florean	
Desenat:	arh. Bogdan Avram	
Verificat:	arh. Alice Florean	

Proiect: **Casare și desființare imobile în vederea eliberării  
amplasamentului pentru obiectivul "Spitalul Clinic  
Regional de Urgență Cluj"**

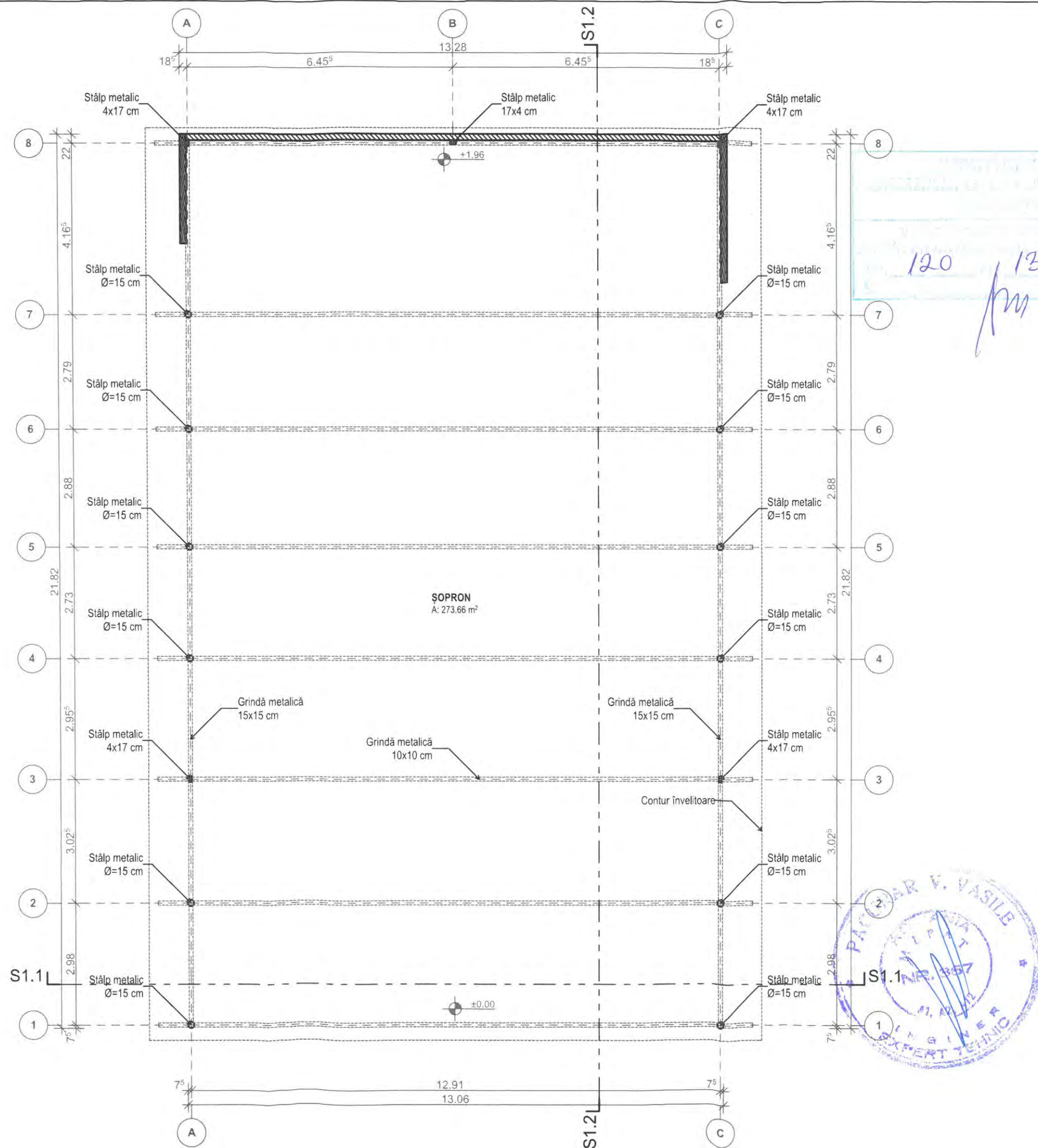
Corp: **Cabina de comanda + adapost A.L.A.**

Denumire planșă: **Documentație fotografică**

Faza:	Scara desen:	Planșa Nr:
<b>D.T.A.D.</b>		<b>Arh-8-06</b>
Nr. Pr:	Format planșă:	Data:
<b>P015/2017</b>	<b>A3: 297 x 420 mm</b>	<b>2018-02-25</b>

© Acest document este proprietatea SC Alice Florean Arhitectură SRL și nu poate fi folosit, transmis sau reprodus fără acordul expres și scris. Utilizarea documentului trebuie să fie conformă cu scopul pentru care a fost elaborat. Documentul este valabil numai cu semnături și ștampile în original.





120 13.03 18  
*pm*



Beneficiar: **Unitatea Administrativ Teritoriala Județul Cluj  
 Consiliul Județean Cluj**  
 Dorobanților, nr 106, CP. 400609, Cluj-Napoca, jud. Cluj, România  
 Tel. +40 372 64 00 00 fax. +40 372 64 00 70, E-mail: cjc@cjcluj.ro

Denumire proiect: **Casare și desființare imobile în vederea eliberării  
 amplasamentului pentru obiectivul "Spitalul Clinic  
 Regional de Urgență Cluj"**

Amplasament: Strada Avram Iancu nr 370-374, 407280 Florești, jud. Cluj

Nr. contract: **Nr. 37869/226 din 21.12.2017**

Categoria de importanță: D - redusă  
 Clasa de importanță: IV, conform STAS 10100/0-75  
 Riscul de incendiu: mic, conform cap. 2.1.3. din P118/1999  
 Grad rezistență la foc: I, conform P118/1999

Proiectant General: **Alice Florean Arhitectură SRL**  
 Str. Grădinarilor nr. 33, C.P. 407042, sat Sannicoara, com. Apahida, jud. Cluj, Tel:  
 +40742180018, E-mail: alice.florean@yahoo.com, Web: http://aliceflorean.ro, CUI:  
 RO36042767, J12/1837/2016



Șef proiect:	arh. Alice Florean	
Proiectat:	arh. Alice Florean	
Desenat:	arh. Bogdan Avram	
Verificat:	arh. Alice Florean	

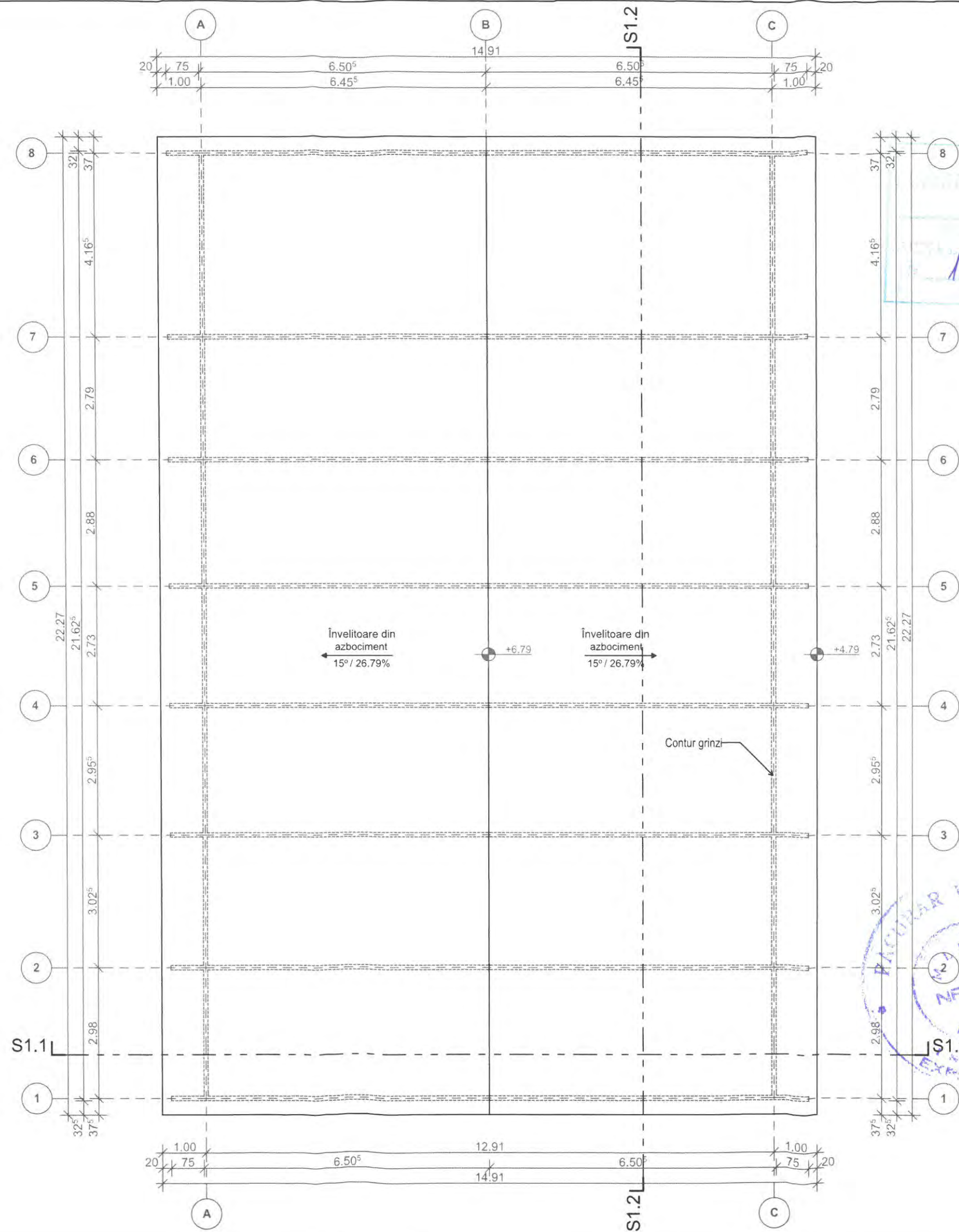
Proiect: **Casare și desființare imobile în vederea eliberării  
 amplasamentului pentru obiectivul "Spitalul Clinic  
 Regional de Urgență Cluj"**

Corp: **Șopron metalic**

Denumire planșă: **Plan parter**

Faza:	<b>D.T.A.D.</b>	Scara desen:	<b>1:100</b>	Planșa Nr:	<b>Arh-9-01</b>
Nr. Pr:	<b>P015/2017</b>	Format planșă:	<b>A3: 297 x 420 mm</b>	Data:	<b>24/02/2018</b>

© Acest document este proprietatea SC Alice Florean Arhitectură SRL și nu poate fi folosit, transmis sau reprodus fără acordul expres și scris. Utilizarea documentului trebuie să fie conformă cu scopul pentru care a fost elaborat. Documentul este valabil numai cu semnături și ștampile în original.



Beneficiar: **Unitatea Administrativ Teritoriala Județul Cluj  
Consiliul Județean Cluj**  
Dorobanților, nr 106, CP. 400609, Cluj-Napoca, jud. Cluj, România  
Tel. +40 372 64 00 00 fax: +40 372 64 00 70. E-mail: ojcc@cjcluj.ro

Denumire proiect: **Casare și desființare imobile în vederea eliberării  
amplasamentului pentru obiectivul "Spitalul Clinic  
Regional de Urgență Cluj"**

Amplasament: Strada Avram Iancu nr 370-374, 407280 Florești, jud. Cluj

Nr. contract: **Nr. 37869/226 din 21.12.2017**

Categoria de importanță: D - redusă  
Clasa de importanță: IV, conform STAS 10100/0-75  
Riscul de incendiu: mic, conform cap. 2.1.3. din P118/1999  
Grad rezistență la foc: I, conform P118/1999

Proiectant General: **Alice Florean Arhitectură SRL**  
Str. Gradinarilor nr. 33, C.P. 407042, sat Sannicoara, com. Apathida, jud. Cluj, Tel:  
+40742180018, E-mail: alice.florean@yahoo.com, Web: http://aliceflorean.ro; CUI:  
RO36042767, J12/1837/2016.



Șef proiect:	arh. Alice Florean	
Proiectat:	arh. Alice Florean	
Desenat:	arh. Bogdan Avram	
Verificat:	arh. Alice Florean	

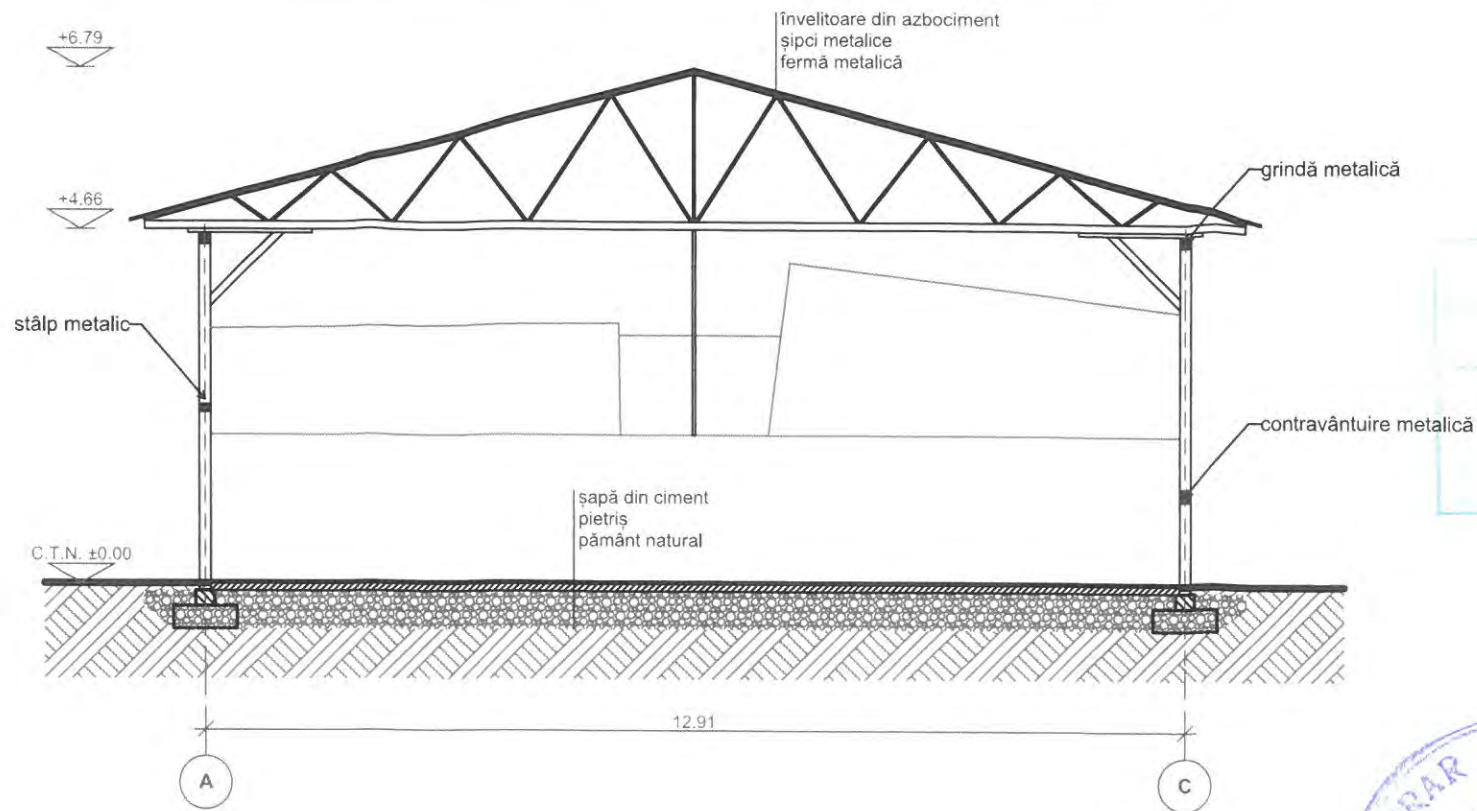
Proiect: **Casare și desființare imobile în vederea eliberării  
amplasamentului pentru obiectivul "Spitalul Clinic  
Regional de Urgență Cluj"**

Corp: **Șopron metalic**

Denumire planșă: **Plan învelitoare**

Faza:	<b>D.T.A.D.</b>	Scara desen:	<b>1:100</b>	Planșa Nr.:	<b>Arh-9-02</b>
Nr. Pr.:	<b>P015/2017</b>	Format planșă:	<b>A3: 297 x 420 mm</b>	Data:	<b>24/02/2018</b>

© Acest document este proprietatea SC Alice Florean Arhitectură SRL și nu poate fi folosit, transmis sau reprodus fără acordul expres și scris. Utilizarea documentului trebuie să fie conformă cu scopul pentru care a fost elaborat. Documentul este valabil numai cu semnături și ștampile în original.

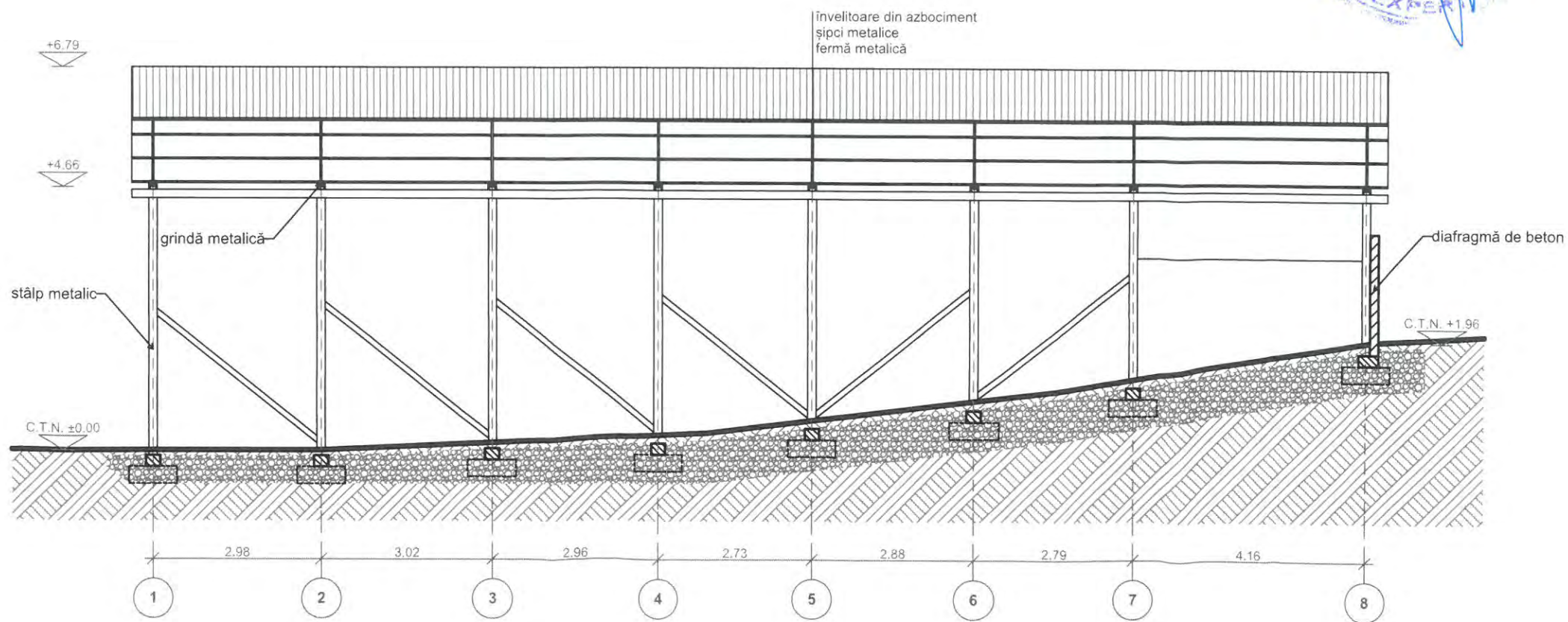


Secțiunea S1.1

Notă: Adâncimea fundației a fost stabilită prin sondaje geotehnice, conf. studiului geotehnic anexat



120 13.03 18  
*[Handwritten signature]*



Secțiunea S1.2

Notă: Adâncimea fundației a fost stabilită prin sondaje geotehnice, conf. studiului geotehnic anexat

Beneficiar: **Unitatea Administrativ Teritoriala Județul Cluj  
 Consiliul Județean Cluj**  
 Dorobanților, nr 106, CP. 400609, Cluj-Napoca, jud. Cluj, România  
 Tel. +40 372 64 00 00 fax. +40 372 64 00 70, E-mail: cjc@cjcluj.ro

Denumire proiect: **Casare și desființare imobile în vederea eliberării  
 amplasamentului pentru obiectivul "Spitalul Clinic  
 Regional de Urgență Cluj"**

Amplasament: Strada Avram Iancu nr 370-374, 407280 Florești, jud. Cluj

Nr. contract: **Nr. 37869/226 din 21.12.2017**

Categoria de importanță: D - redusă  
 Clasa de importanță: IV, conform STAS 10100/0-75  
 Riscul de incendiu: mic, conform cap. 2.1.3. din P118/1999  
 Grad rezistență la foc: I, conform P118/1999

Proiectant General: **Alice Florean Arhitectură SRL**  
 Str. Grădinarilor nr. 33, C.P. 407042, sat Sannicoara, com. Apahida, jud. Cluj, Tel:  
 +40742180018, E-mail: alice.florean@yahoo.com, Web: http://aliceflorean.ro/, CUI:  
 RO36042767, J12/1837/2016,



Șef proiect:	arh. Alice Florean	<i>[Signature]</i>
Proiectat:	arh. Alice Florean	<i>[Signature]</i>
Desenat:	arh. Bogdan Avram	<i>[Signature]</i>
Verificat:	arh. Alice Florean	<i>[Signature]</i>

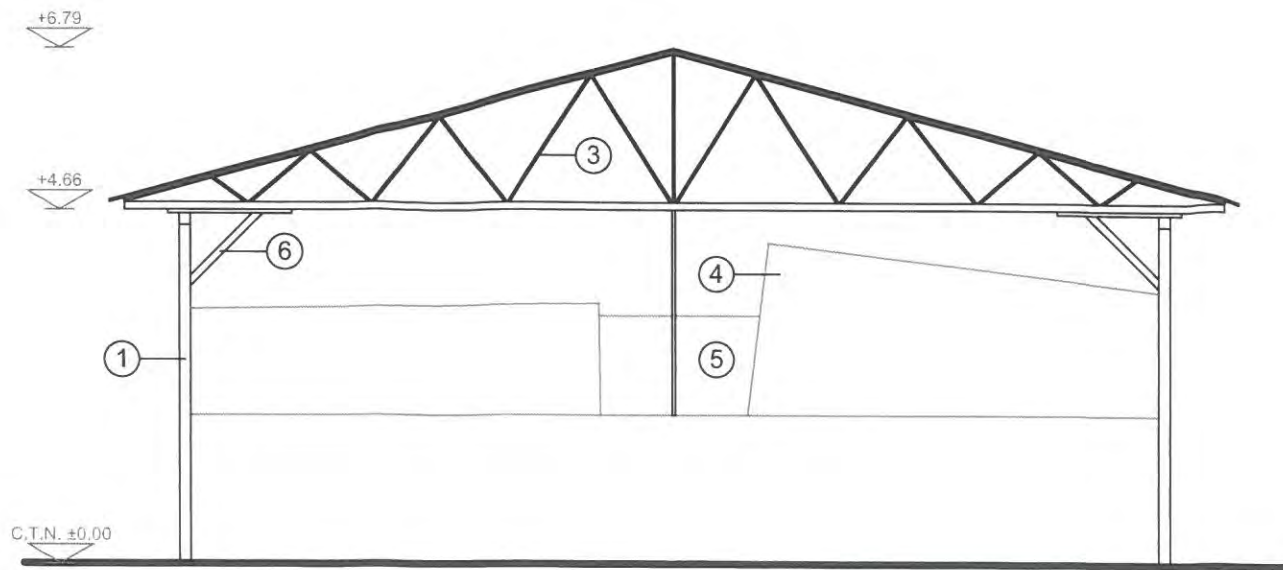
Proiect: **Casare și desființare imobile în vederea eliberării  
 amplasamentului pentru obiectivul "Spitalul Clinic  
 Regional de Urgență Cluj"**

Corp: **Șopron metalic**

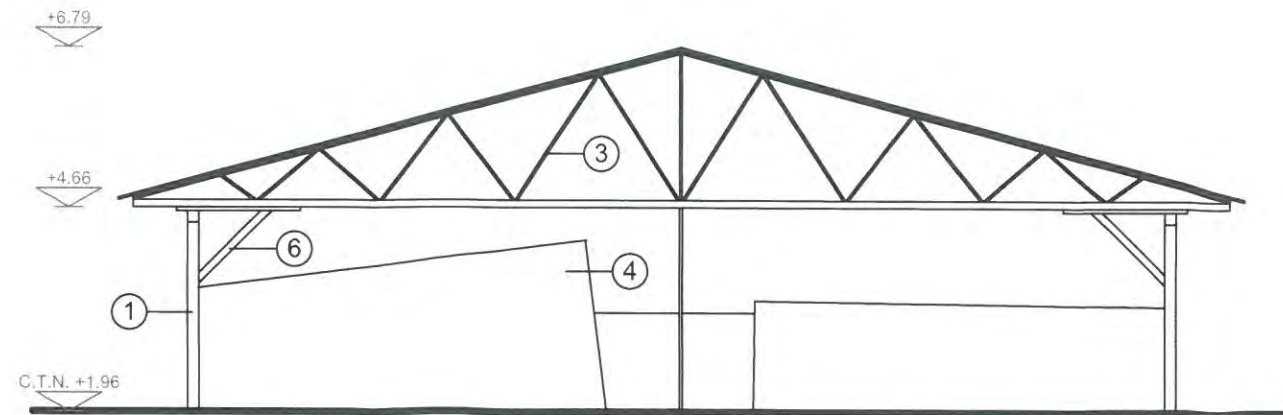
Denumire planșă: **Secțiuni**

Faza:	Scara desen:	Planșa Nr:
<b>D.T.A.D.</b>	<b>1:100</b>	<b>Arh-9-03</b>
Nr. Pr:	Format planșă:	Data:
<b>P015/2017</b>	<b>A3: 297 x 420 mm</b>	<b>24/02/2018</b>

© Acest document este proprietatea SC Alice Florean Arhitectură SRL și nu poate fi folosit, transmis sau reprodus fără acordul expres și scris. Utilizarea documentului trebuie să fie conformă cu scopul pentru care a fost elaborat. Documentul este valabil numai cu semnături și ștampile în original.



Fațada nord-vest



Fațada sud-est

120 13.03 18  
*[Handwritten signature]*

**LEGENDĂ**

1. Stâlp metalic
2. Învelitoare din azbociment
3. Fermă metalică
4. Diafragmă de beton
5. Zidărie din BCA
6. Contravântuire metalică

Beneficiar: **Unitatea Administrativ Teritoriala Județul Cluj  
 Consiliul Județean Cluj**  
 Dorobanților, nr 106, CP. 400609, Cluj-Napoca, jud. Cluj, România  
 Tel. +40 372 64 00 00 fax. +40 372 64 00 70, E-mail: cjc@cjcluj.ro

Denumire proiect: **Casare și desființare imobile în vederea eliberării  
 amplasamentului pentru obiectivul "Spitalul Clinic  
 Regional de Urgență Cluj"**

Amplasament: Strada Avram Iancu nr 370-374, 407280 Florești, jud. Cluj

Nr. contract: **Nr. 37869/226 din 21.12.2017**

Categoria de importanță: D - redusă

Clasa de importanță: IV, conform STAS 10100/0-75

Riscul de incendiu: mic, conform cap. 2.1.3. din P118/1999

Grad rezistență la foc: I, conform P118/1999

Proiectant General: **Alice Florean Arhitectură SRL**  
 Str. Grădinarilor nr. 33, C.P. 407042, sat Sannicoara, com. Apahida, jud. Cluj, Tel:  
 +40742180018, E-mail: alice.florean@yahoo.com, Web: http://aliceflorean.ro, CUI:  
 RO36042767, J12/1837/2016.



Șef proiect:	arh. Alice Florean	<i>[Handwritten signature]</i>
Proiectat:	arh. Alice Florean	
Desenat:	arh. Bogdan Avram	
Verificat:	arh. Alice Florean	

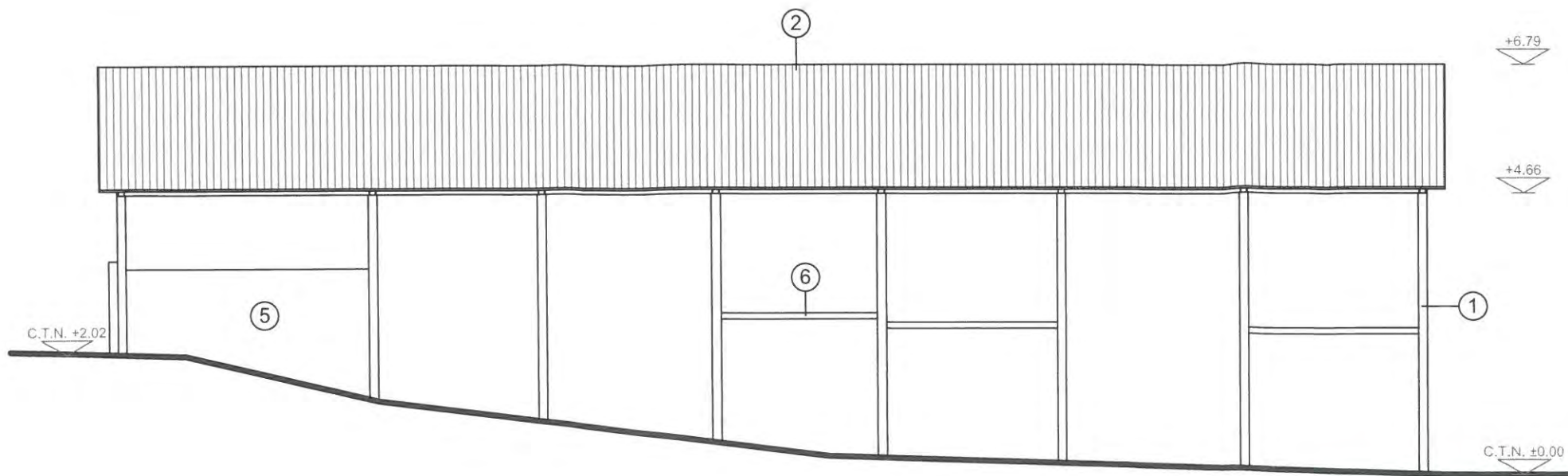
Proiect: **Casare și desființare imobile în vederea eliberării  
 amplasamentului pentru obiectivul "Spitalul Clinic  
 Regional de Urgență Cluj"**

Corp: **Șopron metalic**

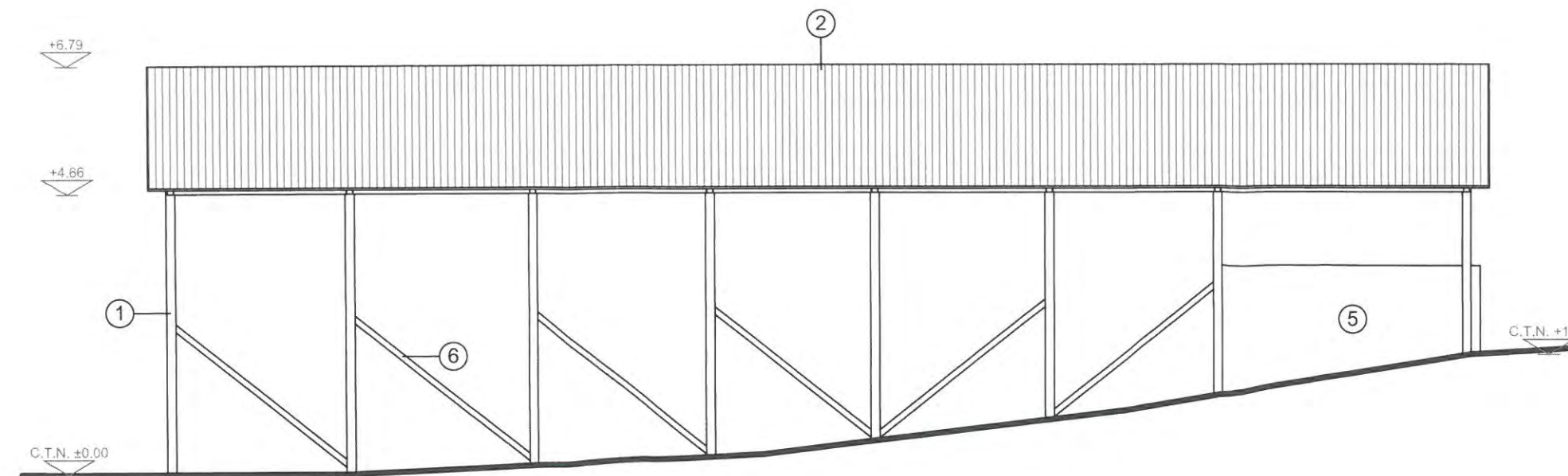
Denumire planșă: **Fațada nord-vest, Fațada sud-est**

Faza:	Scara desen:	Planșa Nr:
<b>D.T.A.D.</b>	<b>1:100</b>	<b>Arh-9-04</b>
Nr. Pr:	Format planșă:	Data:
<b>P015/2017</b>	<b>A3: 297 x 420 mm</b>	<b>24/02/2018</b>

© Acest document este proprietatea SC Alice Florean Arhitectură SRL și nu poate fi folosit, transmis sau reprodus fără acordul expres și scris. Utilizarea documentului trebuie să fie conformă cu scopul pentru care a fost elaborat. Documentul este valabil numai cu semnături și ștampile în original.



Fațada nord-est



Fațada sud-vest

**LEGENDĂ**

1. Stâlp metalic
2. Învelitoare din azbociment
3. Fermă metalică
4. Diafragmă de beton
5. Zidărie din BCA
6. Contravântuire metalică

Beneficiar: **Unitatea Administrativ Teritoriala Județul Cluj  
Consiliul Județean Cluj**  
Dorobanților, nr 106, CP. 400609, Cluj-Napoca, jud. Cluj, România  
Tel. +40 372 64 00 00 fax. +40 372 64 00 70, E-mail: cjc@cjcluj.ro

Denumire proiect: **Casare și desființare imobile în vederea eliberării  
amplasamentului pentru obiectivul "Spitalul Clinic  
Regional de Urgență Cluj"**

Amplasament: Strada Avram Iancu nr 370-374, 407280 Florești, jud. Cluj

Nr. contract: **Nr. 37869/226 din 21.12.2017**

Categoria de importanță: D - redusă

Clasa de importanță: IV, conform STAS 10100/0-75

Riscul de incendiu: mic, conform cap. 2.1.3, din P118/1999

Grad rezistență la foc: I, conform P118/1999

Proiectant General: **Alice Florean Arhitectură SRL**  
Str. Grădinarilor nr. 33, C.P. 407042, sat Sannicoara, com. Apahida, jud. Cluj, Tel:  
+40742180018, E-mail: alice.florean@yahoo.com, Web: http://aliceflorean.ro; CUI:  
RO36042767, J12/1837/2016,



Șef proiect: arh. Alice Florean

Proiectat: arh. Alice Florean

Desenat: arh. Bogdan Avram

Verificat: arh. Alice Florean

Proiect: **Casare și desființare imobile în vederea eliberării  
amplasamentului pentru obiectivul "Spitalul Clinic  
Regional de Urgență Cluj"**

Corp: **Șopron metalic**

Denumire planșă: **Fațada nord-est, Fațada sud-vest**

Faza:	Scara desen:	Planșa Nr:
<b>D.T.A.D.</b>	<b>1:100</b>	<b>Arh-9-05</b>

Nr. Pr:	Format planșă:	Data:
<b>P015/2017</b>	<b>A3: 297 x 420 mm</b>	<b>24/02/2018</b>

© Acest document este proprietatea SC Alice Florean Arhitectură SRL și nu poate fi folosit, transmis sau reprodus fără acordul expres și scris. Utilizarea documentului trebuie să fie conformă cu scopul pentru care a fost elaborat. Documentul este valabil numai cu semnături și ștampile în original.



Beneficiar: **Unitatea Administrativ Teritoriala Județul Cluj  
Consiliul Județean Cluj**  
Dorobanților, nr 106, CP. 400609, Cluj-Napoca, jud. Cluj, România  
Tel. +40 372 64 00 00 fax. +40 372 64 00 70, E-mail: cjc@cjcluj.ro

Denumire proiect: **Casare și desființare imobile în vederea eliberării  
amplasamentului pentru obiectivul "Spitalul Clinic  
Regional de Urgență Cluj"**

Amplasament: Strada Avram Iancu nr 370-374, 407280 Florești, jud. Cluj

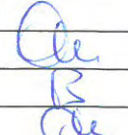
Nr. contract: **Nr. 37869/226 din 21.12.2017**

Categoria de importanță: D - redusă  
Clasa de importanță: IV, conform STAS 10100/0-75  
Riscul de incendiu: mic, conform cap. 2.1.3. din P118/1999  
Grad rezistență la foc: I, conform P118/1999

120  
113.03  
13

Proiectant General: **Alice Florean Arhitectură SRL**  
Str. Grădinarilor nr. 33, C.P. 407042, sat Sannicoara, com. Apahida, jud. Cluj, Tel:  
+40742180018, E-mail: alice.florean@yahoo.com, Web: http://aliceflorean.ro; CUI:  
RO36042767-112/1837/2016.



Șef proiect:	arh. Alice Florean	
Proiectat:	arh. Alice Florean	
Desenat:	arh. Bogdan Avram	
Verificat:	arh. Alice Florean	

Proiect: **Casare și desființare imobile în vederea eliberării  
amplasamentului pentru obiectivul "Spitalul Clinic  
Regional de Urgență Cluj"**

Corp: **Șopron metalic**

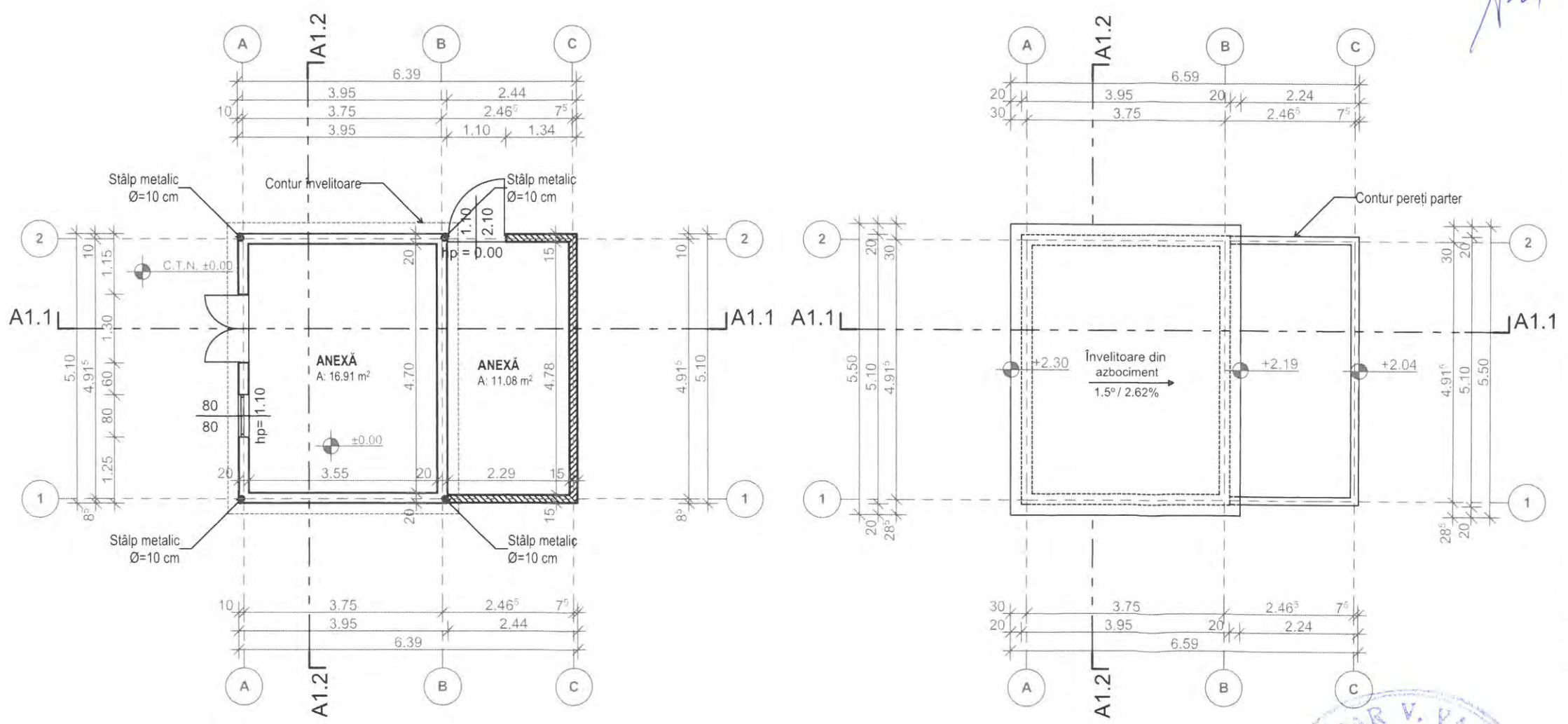
Denumire planșă: **Documentație fotografică**

Faza:	Scara desen:	Planșa Nr:
<b>D.T.A.D.</b>	<b>1:100</b>	<b>Arh-9-06</b>
Nr. Pr:	Format planșă:	Data:
<b>P015/2017</b>	<b>A3: 297 x 420 mm</b>	<b>24/02/2018</b>

© Acest document este proprietatea SC Alice Florean Arhitectură SRL și nu poate fi folosit, transmis sau reprodus fără acordul expres și scris. Utilizarea documentului trebuie să fie conformă cu scopul pentru care a fost elaborat. Documentul este valabil numai cu semnături și ștampile în original.



120 13.03 18



Plan parter

Plan învelitoare



Beneficiar: **Unitatea Administrativ Teritoriala Județul Cluj**  
**Consiliul Județean Cluj**  
 Dorobanților, nr 106, CP. 400609, Cluj-Napoca, jud. Cluj, România  
 Tel. +40 372 64 00 00 fax. +40 372 64 00 70, E-mail: cjc@cjcluj.ro

Denumire proiect: **Casare și desființare imobile în vederea eliberării amplasamentului pentru obiectivul "Spitalul Clinic Regional de Urgență Cluj"**

Amplasament: Strada Avram Iancu nr 370-374, 407280 Florești, jud. Cluj

Nr. contract: **Nr. 37869/226 din 21.12.2017**

Categoria de importanță: D - redusă  
 Clasa de importanță: IV, conform STAS 10100/0-75  
 Riscul de incendiu: mic, conform cap. 2.1.3. din P118/1999  
 Grad rezistență la foc: I, conform P118/1999

Proiectant General: **Alice Florean Arhitectură SRL**  
 Str. Grădinilor nr. 33, C.P. 407042, sat Sannicoara, com. Apahida, jud. Cluj, Tel: +40742180018, E-mail: alice.florean@yahoo.com, Web: http://aliceflorean.ro; CUI: RO36042767, J12/1837/2016.



Șef proiect:	arh. Alice Florean	
Proiectat:	arh. Alice Florean	
Desenat:	arh. Bogdan Avram	
Verificat:	arh. Alice Florean	

Proiect: **Casare și desființare imobile în vederea eliberării amplasamentului pentru obiectivul "Spitalul Clinic Regional de Urgență Cluj"**

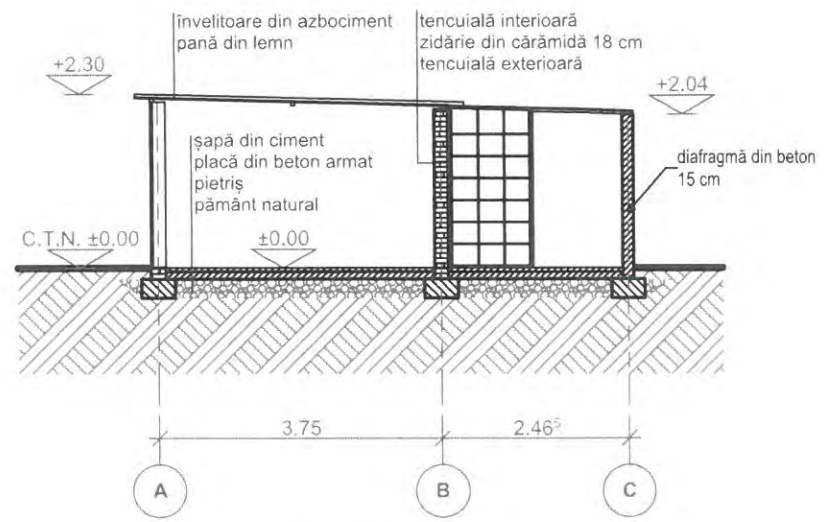
Corp: **Anexa #1**

Denumire planșă: **Planuri**

Faza:	<b>D.T.A.D.</b>	Scara desen:	<b>1:100</b>	Planșa Nr.:	<b>Arh-10-01</b>
Nr. Pr.:	<b>P015/2017</b>	Format planșă:	<b>A3: 297 x 420 mm</b>	Data:	<b>24/02/2018</b>

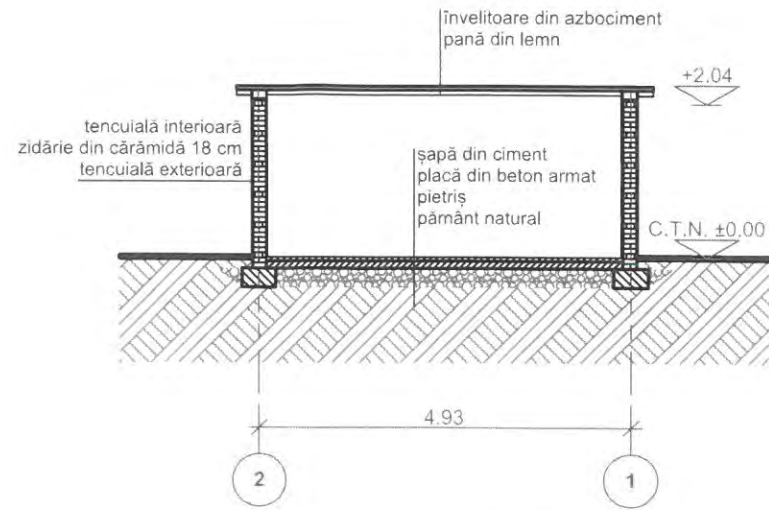
© Acest document este proprietatea SC Alice Florean Arhitectură SRL și nu poate fi folosit, transmis sau reprodus fără acordul expres și scris. Utilizarea documentului trebuie să fie conformă cu scopul pentru care a fost elaborat. Documentul este valabil numai cu semnături și ștampile în original.

120 13-03 18  
*[Signature]*



Secțiunea A1.1

Notă: Adâncimea fundației a fost stabilită prin sondaje geotehnice, conf. studiului geotehnic anexat



Secțiunea A1.2

Notă: Adâncimea fundației a fost stabilită prin sondaje geotehnice, conf. studiului geotehnic anexat



Beneficiar: **Unitatea Administrativ Teritoriala Județul Cluj**  
**Consiliul Județean Cluj**  
 Dorobanților, nr 106, CP. 400609, Cluj-Napoca, jud. Cluj, România  
 Tel. +40 372 64 00 00 fax. +40 372 64 00 70, E-mail: cjc@cjcluj.ro

Denumire proiect: **Casare și desființare imobile în vederea eliberării amplasamentului pentru obiectivul "Spitalul Clinic Regional de Urgență Cluj"**

Amplasament: Strada Avram Iancu nr 370-374, 407280 Florești, jud. Cluj

Nr. contract: **Nr. 37869/226 din 21.12.2017**

Categoria de importanță: D - redusă  
 Clasa de importanță: IV, conform STAS 10100/0-75  
 Riscul de incendiu: mic, conform cap. 2.1.3. din P118/1999  
 Grad rezistență la foc: I, conform P118/1999

Proiectant General: **Alice Florean Arhitectură SRL**  
 Str. Grădinarilor nr. 33, C.P. 407042, sat Sannicoara, com. Apahida, jud. Cluj, Tel: +40742180018, E-mail: alice.florean@yahoo.com, Web: http://aliceflorean.ro; CUI: RO36042767, J12/1837/2016



Șef proiect:	arh. Alice Florean	<i>[Signature]</i>
Proiectat:	arh. Alice Florean	<i>[Signature]</i>
Desenat:	arh. Bogdan Avram	<i>[Signature]</i>
Verificat:	arh. Alice Florean	<i>[Signature]</i>

Proiect: **Casare și desființare imobile în vederea eliberării amplasamentului pentru obiectivul "Spitalul Clinic Regional de Urgență Cluj"**

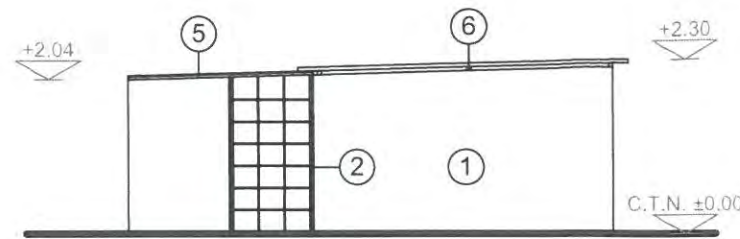
Corp: **Anexa #1**

Denumire planșă: **Secțiuni**

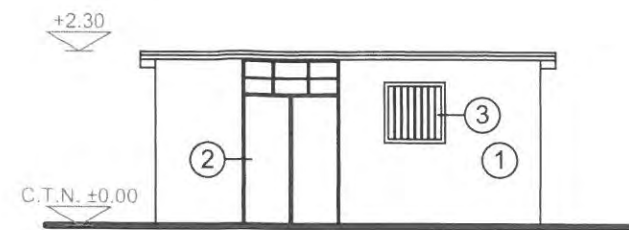
Faza:	Scara desen:	Planșa Nr:
<b>D.T.A.D.</b>	<b>1:100</b>	<b>Arh-10-02</b>
Nr. Pr:	Format planșă:	Data:
<b>P015/2017</b>	<b>A3: 297 x 420 mm</b>	<b>24/02/2018</b>

© Acest document este proprietatea SC Alice Florean Arhitectură SRL și nu poate fi folosit, transmis sau reprodus fără acordul expres și scris. Utilizarea documentului trebuie să fie conformă cu scopul pentru care a fost elaborat. Documentul este valabil numai cu semnături și ștampile în original.

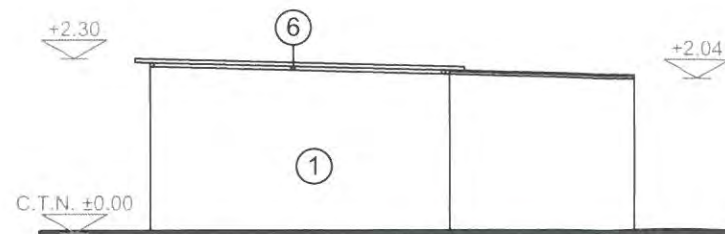




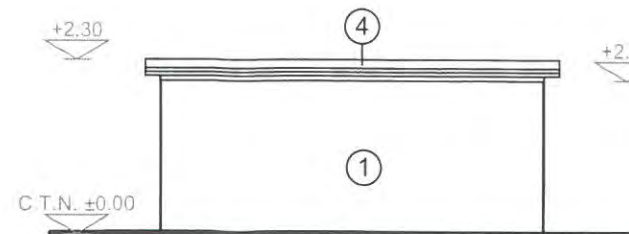
Fațada nord-vest



Fațada sud-vest



Fațada sud-est



Fațada nord-est

120 13.03 18  
*Am*

**LEGENDĂ**

1. Tencuială exterioară
2. Ușă cu tâmplărie metalică
3. Fereastră cu tâmplărie metalică
4. Încălțătoare din azbociment
5. Teavă metalică pătrată
6. Pană din lemn

Beneficiar: **Unitatea Administrativ Teritorială Județul Cluj  
 Consiliul Județean Cluj**  
 Dorobanților, nr 106, CP. 400609, Cluj-Napoca, jud. Cluj, România  
 Tel. +40 372 64 00 00 fax. +40 372 64 00 70. E-mail: cje@cjcluj.ro

Denumire proiect: **Casare și desființare imobile în vederea eliberării  
 amplasamentului pentru obiectivul "Spitalul Clinic  
 Regional de Urgență Cluj"**

Amplasament: Strada Avram Iancu nr 370-374, 407280 Florești, jud. Cluj

Nr. contract: **Nr. 37869/226 din 21.12.2017**

Categoria de importanță: D - redusă

Clasa de importanță: IV, conform STAS 10100/0-75

Riscul de incendiu: mic, conform cap. 2.1.3. din P118/1999

Grad rezistență la foc: I, conform P118/1999

Proiectant General: **Alice Florean Arhitectură SRL**  
 Str. Grădinarilor nr. 33, C.P. 407042, sat Sannicoara, com. Apathida, jud. Cluj, Tel:  
 +40742180018. E-mail: alice.florean@yahoo.com. Web: http://aliceflorean.ro. CUI:  
 RO36042767, J12/1837/20167



Șef proiect:	arh. Alice Florean	<i>[Signature]</i>
Proiectat:	arh. Alice Florean	<i>[Signature]</i>
Desenat:	arh. Bogdan Avram	<i>[Signature]</i>
Verificat:	arh. Alice Florean	<i>[Signature]</i>

Proiect: **Casare și desființare imobile în vederea eliberării  
 amplasamentului pentru obiectivul "Spitalul Clinic  
 Regional de Urgență Cluj"**

Corp: **Anexa #1**

Denumire planșă: **Fațade**

Faza:	Scara desen:	Planșa Nr:
<b>D.T.A.D.</b>	<b>1:100</b>	<b>Arh-10-03</b>
Nr. Pr:	Format planșă:	Data:
<b>P015/2017</b>	<b>A3: 297 x 420 mm</b>	<b>24/02/2018</b>

© Acest document este proprietatea SC Alice Florean Arhitectură SRL și nu poate fi folosit, transmis sau reprodus fără acordul expres și scris. Utilizarea documentului trebuie să fie conformă cu scopul pentru care a fost elaborat. Documentul este valabil numai cu semnături și ștampile în original.



Beneficiar: **Unitatea Administrativ Teritoriala Județul Cluj  
Consiliul Județean Cluj**  
Dorobanților, nr 106, CP. 400609, Cluj-Napoca, jud. Cluj, România  
Tel. +40 372 64 00 00 fax. +40 372 64 00 70, E-mail: cjc@cjcluj.ro

Denumire proiect: **Casare și desființare imobile în vederea eliberării  
amplasamentului pentru obiectivul "Spitalul Clinic  
Regional de Urgență Cluj"**

Amplasament: Strada Avram Iancu nr 370-374, 407280 Florești, jud. Cluj

Nr. contract: **Nr. 37869/226 din 21.12.2017**

Categoria de importanță: D - redusă  
Clasa de importanță: IV, conform STAS 10100/0-75  
Riscul de incendiu: mic, conform cap. 2.1.3. din P118/1999  
Grad rezistență la foc: I, conform P118/1999

Proiectant General: **Alice Florean Arhitectură SRL**  
Str. Grădinarilor nr. 33, C.P. 407042, sat Sannicoara, com. Apahida, jud. Cluj, Tel:  
+40742180018, E-mail: alice.florean@yahoo.com, Web: http://aliceflorean.ro; CUI:  
RO36042767, J12/1837/2016.



120 13.02  
fau

Șef proiect:	arh. Alice Florean	
Proiectat:	arh. Alice Florean	
Desenat:	arh. Bogdan Avram	
Verificat:	arh. Alice Florean	

Proiect: **Casare și desființare imobile în vederea eliberării  
amplasamentului pentru obiectivul "Spitalul Clinic  
Regional de Urgență Cluj"**

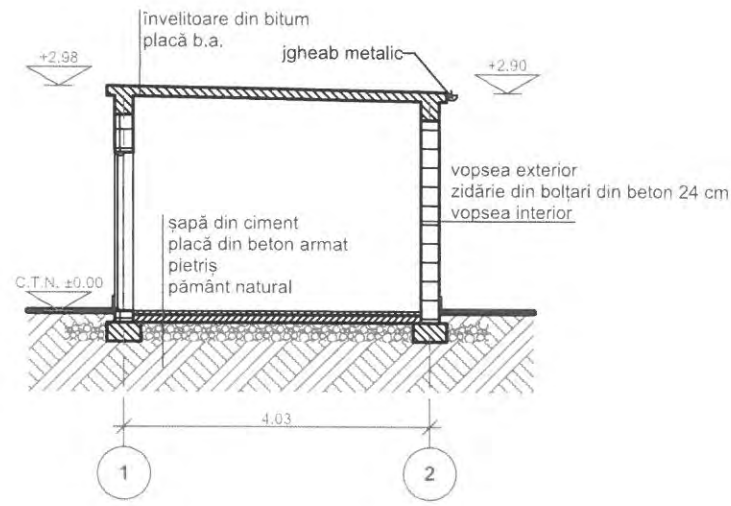
Corp: **Anexa #1**

Denumire planșă: **Documentație fotografică**

Faza:	Scara desen:	Planșa Nr:
<b>D.T.A.D.</b>	<b>1:100</b>	<b>Arh-10-04</b>
Nr. Pr:	Format planșă:	Data:
<b>P015/2017</b>	<b>A3: 297 x 420 mm</b>	<b>24/02/2018</b>

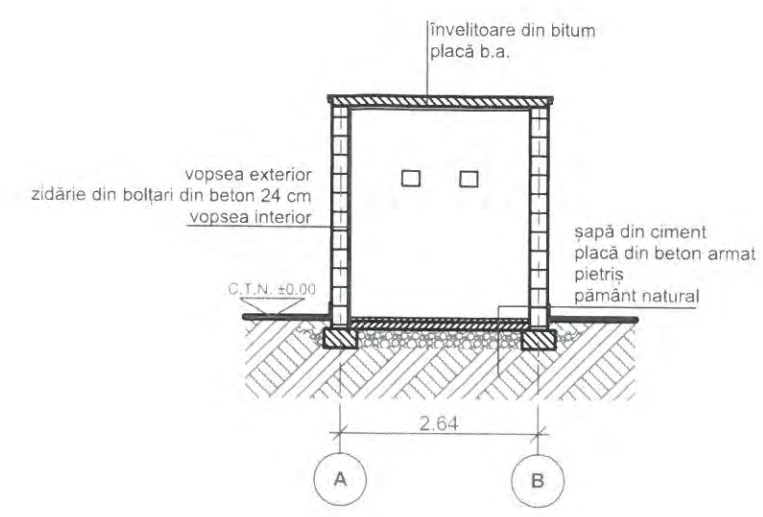
© Acest document este proprietatea SC Alice Florean Arhitectură SRL și nu poate fi folosit, transmis sau reprodus fără acordul expres și scris. Utilizarea documentului trebuie să fie conformă cu scopul pentru care a fost elaborat. Documentul este valabil numai cu semnături și ștampile în original.

Județul Cluj  
 Consiliul Județean Cluj  
 120 13.03 18  
*Avram*



Secțiunea A4.1

Notă: Adâncimea fundației a fost stabilită prin sondaje geotehnice, conf. studiului geotehnic anexat



Secțiunea A4.2

Notă: Adâncimea fundației a fost stabilită prin sondaje geotehnice, conf. studiului geotehnic anexat



Beneficiar: **Unitatea Administrativ Teritoriala Județul Cluj  
 Consiliul Județean Cluj**  
 Dorobanților, nr 106, CP. 400609, Cluj-Napoca, jud. Cluj, România  
 Tel. +40 372 64 00 00 fax. +40 372 64 00 70, E-mail: cjc@cjcluj.ro

Denumire proiect: **Casare și desființare imobile în vederea eliberării  
 amplasamentului pentru obiectivul "Spitalul Clinic  
 Regional de Urgență Cluj"**

Amplasament: Strada Avram Iancu nr 370-374, 407280 Florești, jud. Cluj

Nr. contract: **Nr. 37869/226 din 21.12.2017**

Categoria de importanță: D - redusă  
 Clasa de importanță: IV, conform STAS 10100/0-75  
 Riscul de incendiu: mic, conform cap. 2.1.3. din P118/1999  
 Grad rezistență la foc: I, conform P118/1999

Proiectant General: **Alice Florean Arhitectură SRL**  
 Str. Grădinilor nr. 33, C.P. 407042, sat Sannicoara, com. Apahida, jud. Cluj, Tel:  
 +40742180018, E-mail: alice.florean@yahoo.com, Web: http://aliceflorean.ro; CUI:  
 RO36042767, J12/1837/2016.



Șef proiect:	arh. Alice Florean	<i>[Signature]</i>
Proiectat:	arh. Alice Florean	<i>[Signature]</i>
Desenat:	arh. Bogdan Avram	<i>[Signature]</i>
Verificat:	arh. Alice Florean	<i>[Signature]</i>

Proiect: **Casare și desființare imobile în vederea eliberării  
 amplasamentului pentru obiectivul "Spitalul Clinic  
 Regional de Urgență Cluj"**

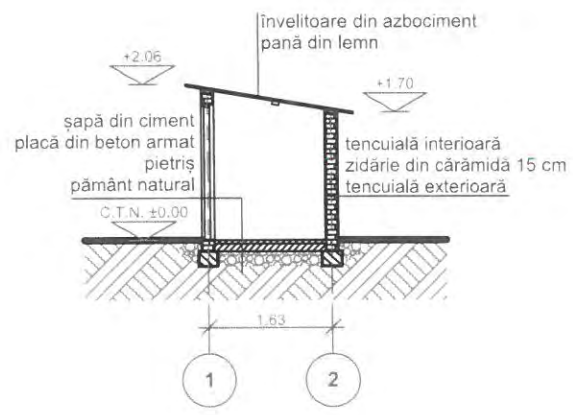
Corp: **Anexa #4**

Denumire planșă: **Secțiuni**

Faza:	Scara desen:	Planșa Nr.:
<b>D.T.A.D.</b>	<b>1:100</b>	<b>Arh-13-02</b>
Nr. Pr.:	Format planșă:	Data:
<b>P015/2017</b>	<b>A3: 297 x 420 mm</b>	<b>24/02/2018</b>

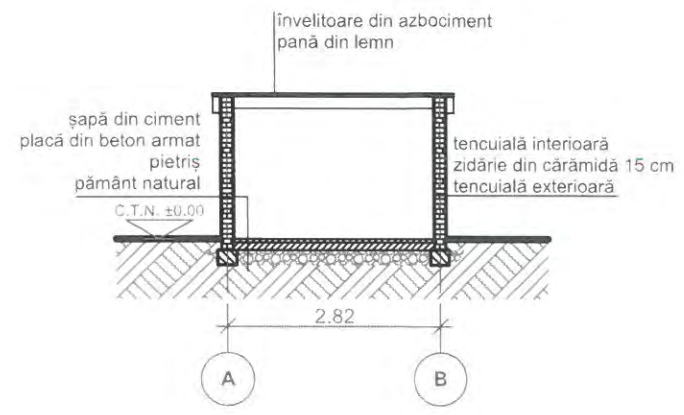
© Acest document este proprietatea SC Alice Florean Arhitectură SRL și nu poate fi folosit, transmis sau reprodus fără acordul expres și scris. Utilizarea documentului trebuie să fie conformă cu scopul pentru care a fost elaborat. Documentul este valabil numai cu semnături și ștampile în original.

120 13.03 18  
*[Handwritten signature]*



Secțiunea A2.1

Notă: Adâncimea fundației a fost stabilită prin sondaje geotehnice, conf. studiului geotehnic anexat



Secțiunea A2.2

Notă: Adâncimea fundației a fost stabilită prin sondaje geotehnice, conf. studiului geotehnic anexat



Beneficiar: **Unitatea Administrativ Teritoriala Județul Cluj  
 Consiliul Județean Cluj**  
 Dorobanților, nr 106, CP. 400609, Cluj-Napoca, jud. Cluj, România  
 Tel. +40 372 64 00 00 fax. +40 372 64 00 70. E-mail: cjc@cjcluj.ro

Denumire proiect: **Casare și desființare imobile în vederea eliberării  
 amplasamentului pentru obiectivul "Spitalul Clinic  
 Regional de Urgență Cluj"**

Amplasament: Strada Avram Iancu nr 370-374, 407280 Florești, jud. Cluj

Nr. contract: **Nr. 37869/226 din 21.12.2017**

Categoria de importanță: D - redusă  
 Clasa de importanță: IV, conform STAS 10100/0-75  
 Riscul de incendiu: mic, conform cap. 2.1.3. din P118/1999  
 Grad rezistență la foc: I, conform P118/1999

Proiectant General: **Alice Florean Arhitectură SRL**  
 Str. Grădinarilor nr. 33, C.P. 407042, sat Sannicoara, com. Apahida, jud. Cluj, Tel:  
 +40742180018, E-mail: alice.florean@yahoo.com, Web: http://aliceflorean.ro; CUI:  
 RO36042767, J12/1837/2016.



Șef proiect:	arh. Alice Florean	<i>[Signature]</i>
Proiectat:	arh. Alice Florean	<i>[Signature]</i>
Desenat:	arh. Bogdan Avram	<i>[Signature]</i>
Verificat:	arh. Alice Florean	<i>[Signature]</i>

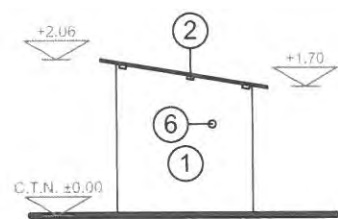
Proiect: **Casare și desființare imobile în vederea eliberării  
 amplasamentului pentru obiectivul "Spitalul Clinic  
 Regional de Urgență Cluj"**

Corp: **Anexa #2**

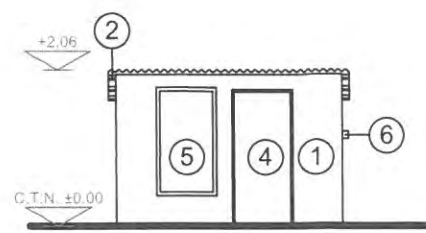
Denumire planșă: **Secțiuni**

Faza:	Scara desen:	Planșa Nr:
<b>D.T.A.D.</b>	<b>1:100</b>	<b>Arh-11-02</b>
Nr. Pr:	Format planșă:	Data:
<b>P015/2017</b>	<b>A3: 297 x 420 mm</b>	<b>24/02/2018</b>

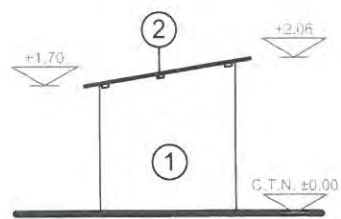
© Acest document este proprietatea SC Alice Florean Arhitectură SRL și nu poate fi folosit, transmis sau reprodus fără acordul expres și scris. Utilizarea documentului trebuie să fie conformă cu scopul pentru care a fost elaborat. Documentul este valabil numai cu semnături și ștampile în original.



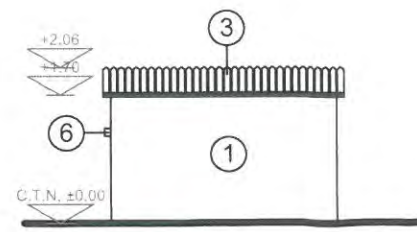
Fațada sud-vest



Fațada nord-vest



Fațada nord-est



Fațada sud-est

120 13.03 18  
Aur

**LEGENDĂ**

1. Tencuială exterioară
2. Pană din lemn
3. Încălțare din azbociment
4. Ușă cu tâmplărie metalică
5. Fereastră cu tâmplărie din lemn
6. Țeavă din tablă

Beneficiar: **Unitatea Administrativ Teritoriala Județul Cluj  
Consiliul Județean Cluj**  
Dorobanților, nr 106, CP. 400609, Cluj-Napoca, jud. Cluj, România  
Tel. +40 372 64 00 00 fax. +40 372 64 00 70. E-mail: cjc@cjuduj.ro

Denumire proiect: **Casare și desființare imobile în vederea eliberării  
amplasamentului pentru obiectivul "Spitalul Clinic  
Regional de Urgență Cluj"**

Amplasament: Strada Avram Iancu nr 370-374, 407280 Florești, jud. Cluj

Nr. contract: **Nr. 37869/226 din 21.12.2017**

Categoria de importanță: D - redusă

Clasa de importanță: IV, conform STAS 10100/0-75

Riscul de incendiu: mic, conform cap. 2.1.3. din P118/1999

Grad rezistență la foc: I, conform P118/1999

Proiectant General: **Alice Florean Arhitectură SRL**  
Str. Grădinarilor nr. 33, C.P. 407042, sat Sannicoara, com. Apathida, jud. Cluj, Tel:  
+40742180018, E-mail: alice.florean@yahoo.com, Web: http://aliceflorean.ro; CUI:  
RO36042767, J12/1837/2016.



Șef proiect:	arh. Alice Florean	
Proiectat:	arh. Alice Florean	<i>[Signature]</i>
Desenat:	arh. Bogdan Avram	<i>[Signature]</i>
Verificat:	arh. Alice Florean	<i>[Signature]</i>

Proiect: **Casare și desființare imobile în vederea eliberării  
amplasamentului pentru obiectivul "Spitalul Clinic  
Regional de Urgență Cluj"**

Corp: **Anexa #2**

Denumire planșă: **Fațade**

Faza:	Scara desen:	Planșa Nr:
<b>D.T.A.D.</b>	<b>1:100</b>	<b>Arh-11-03</b>
Nr. Pr:	Format planșă:	Data:
<b>P015/2017</b>	<b>A3: 297 x 420 mm</b>	<b>24/02/2018</b>

© Acest document este proprietatea SC Alice Florean Arhitectură SRL și nu poate fi folosit, transmis sau reprodus fără acordul expres și scris. Utilizarea documentului trebuie să fie conformă cu scopul pentru care a fost elaborat. Documentul este valabil numai cu semnături și ștampile în original.



120 13.03  
Am



Beneficiar: **Unitatea Administrativ Teritoriala Județul Cluj  
Consiliul Județean Cluj**  
Dorobanților, nr 106, CP. 400609, Cluj-Napoca, jud. Cluj, România  
Tel. +40 372 64 00 00 fax. +40 372 64 00 70. E-mail: cjc@cjcluj.ro

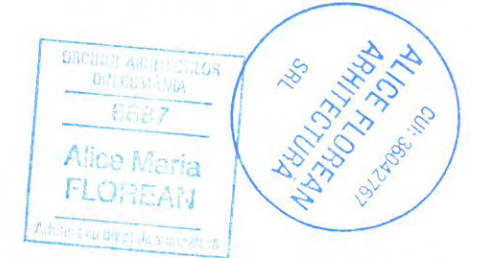
Denumire proiect: **Casare și desființare imobile în vederea eliberării  
amplasamentului pentru obiectivul "Spitalul Clinic  
Regional de Urgență Cluj"**

Amplasament Strada Avram Iancu nr 370-374, 407280 Florești, jud. Cluj

Nr. contract: **Nr. 37869/226 din 21.12.2017**

Categoria de importanță: D - redusă  
Clasa de importanță: IV, conform STAS 10100/0-75  
Riscul de incendiu: mic, conform cap. 2.1.3. din P118/1999  
Grad rezistență la foc: I, conform P118/1999

Proiectant General: **Alice Florean Arhitectură SRL**  
Str. Grădinarilor nr. 33, C.P. 407042, sat Sannicoara, com. Apahida, jud. Cluj, Tel:  
+40742180018, E-mail: alice.florean@yahoo.com, Web: http://aliceflorean.ro; CUI:  
RO36042767, J12/1837/2016,



Șef proiect:	arh. Alice Florean	
Proiectat:	arh. Alice Florean	
Desenat:	arh. Bogdan Avram	
Verificat:	arh. Alice Florean	

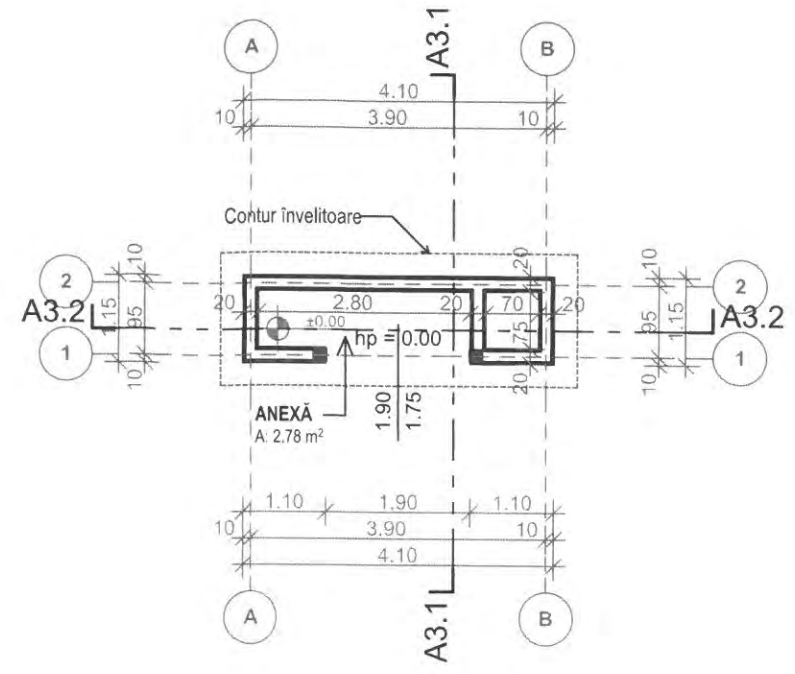
Proiect: **Casare și desființare imobile în vederea eliberării  
amplasamentului pentru obiectivul "Spitalul Clinic  
Regional de Urgență Cluj"**

Corp: **Anexa #2**

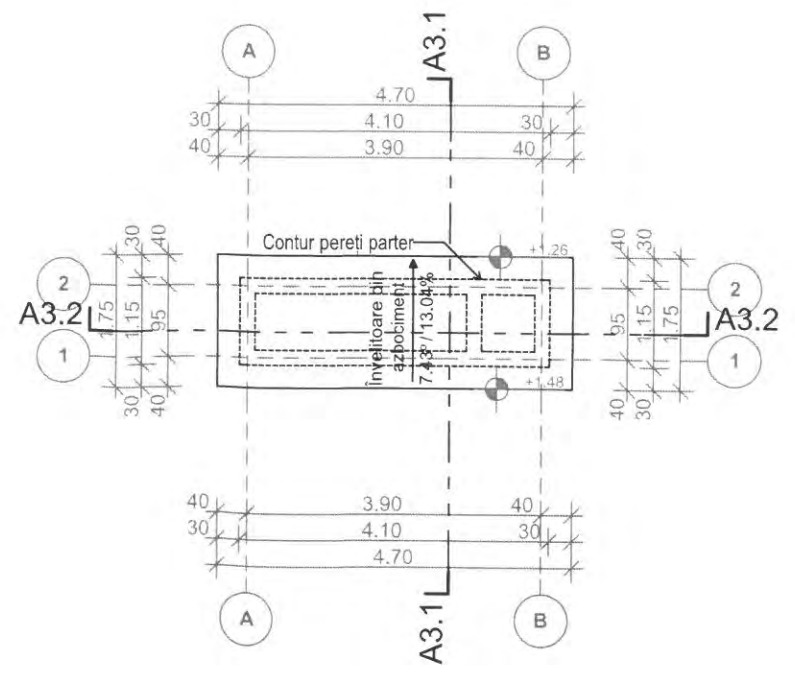
Denumire planșă: **Documentație fotografică**

Faza:	Scara desen:	Planșa Nr:
<b>D.T.A.D.</b>	<b>1:100</b>	<b>Arh-11-04</b>
Nr. Pr:	Format planșă:	Data:
<b>P015/2017</b>	<b>A3: 297 x 420 mm</b>	<b>24/02/2018</b>

© Acest document este proprietatea SC Alice Florean Arhitectură SRL și nu poate fi folosit, transmis sau reprodus fără acordul expres și scris. Utilizarea documentului trebuie să fie conformă cu scopul pentru care a fost elaborat. Documentul este valabil numai cu semnături și ștampile în original.



Plan parter



Plan învelitoare

120 13.03 18  
 [Handwritten signature]  
 [Official stamp of the County Council of Cluj]



**Beneficiar:** Unitatea Administrativ Teritoriala Județul Cluj  
 Consiliul Județean Cluj  
 Dorobanților, nr 106. CP. 400609, Cluj-Napoca, jud. Cluj, România  
 Tel. +40 372 64 00 00 fax. +40 372 64 00 70, E-mail: cjc@cjcluj.ro  
**Denumire proiect:** Casare și desființare imobile în vederea eliberării  
 amplasamentului pentru obiectivul "Spitalul Clinic  
 Regional de Urgență Cluj"  
**Amplasament** Strada Avram Iancu nr 370-374, 407280 Florești, jud. Cluj  
**Nr. contract:** Nr. 37869/226 din 21.12.2017

**Categoria de importanță:** D - redusă  
**Clasa de importanță:** IV, conform STAS 10100/0-75  
**Riscul de incendiu:** mic, conform cap. 2.1.3. din P118/1999  
**Grad rezistență la foc:** I, conform P118/1999

**Proiectant General:** Alice Florean Arhitectură SRL  
 Str. Grădinarilor nr. 33, C.P. 407042, sat Sannicoara, com. Apahida, jud. Cluj, Tel:  
 +40742180018, E-mail: alice.florean@yahoo.com, Web: http://aliceflorean.ro, CUI:  
 RO36042767, J12/1837/2016,



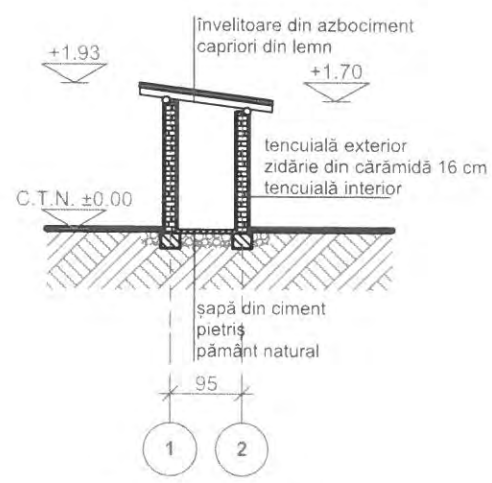
Sef proiect:	arh. Alice Florean	[Signature]
Proiectat:	arh. Alice Florean	[Signature]
Desenat:	arh. Bogdan Avram	[Signature]
Verificat:	arh. Alice Florean	[Signature]

**Proiect:** Casare și desființare imobile în vederea eliberării  
 amplasamentului pentru obiectivul "Spitalul Clinic  
 Regional de Urgență Cluj"  
**Corp:** Anexa #3  
**Denumire planșă:** Planuri

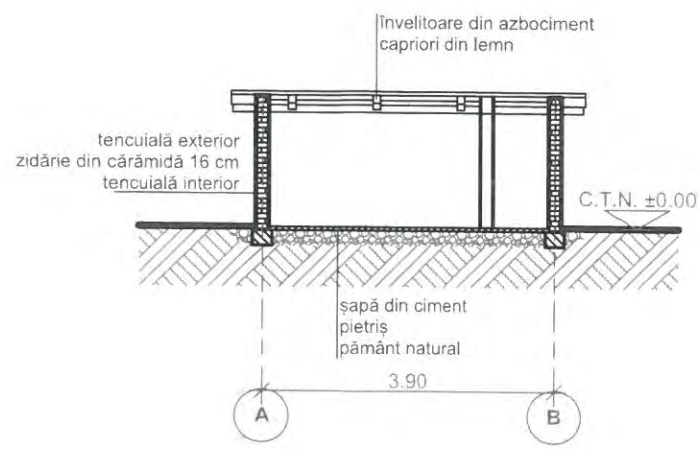
Faza:	Scara desen:	Planșa Nr:
D.T.A.D.	1:100	Arh-12-01
Nr. Pr:	Format planșă:	Data:
P015/2017	A3: 297 x 420 mm	24/02/2018

© Acest document este proprietatea SC Alice Florean Arhitectură SRL și nu poate fi folosit, transmis sau reprodus  
 fără acordul expres și scris. Utilizarea documentului trebuie să fie conformă cu scopul pentru care a fost elaborat.  
 Documentul este valabil numai cu semnături și stampile în original.

120 13.03 18  
*Am*



Secțiunea A3.1



Secțiunea A3.2



**Beneficiar:** Unitatea Administrativ Teritoriala Județul Cluj  
**Consiliul Județean Cluj**  
 Dorobanților, nr 106, CP. 400609, Cluj-Napoca, jud. Cluj, România  
 Tel. +40 372 64 00 00 fax. +40 372 64 00 70, E-mail: cjc@cjcluj.ro

**Denumire proiect:** Casare și desființare imobile în vederea eliberării  
 amplasamentului pentru obiectivul "Spitalul Clinic  
 Regional de Urgență Cluj"

**Amplasament:** Strada Avram Iancu nr 370-374, 407280 Florești, jud. Cluj

**Nr. contract:** Nr. 37869/226 din 21.12.2017

**Categoria de importanță:** D - redusă  
**Clasa de importanță:** IV, conform STAS 10100/0-75  
**Riscul de incendiu:** mic, conform cap. 2.1.3. din P118/1999  
**Grad rezistență la foc:** I, conform P118/1999

**Proiectant General:** Alice Florean Arhitectură SRL  
 Str. Grădinarilor nr. 33, C.P. 407042, sat Sannicoara, com. Apathida, jud. Cluj, Tel:  
 +40742180018, E-mail: alice.florean@yahoo.com, Web: http://aliceflorean.ro, CUI:  
 RO36042767, J12/1837/2016.



Șef proiect:	arh. Alice Florean	
Proiectat:	arh. Alice Florean	<i>Am</i>
Desenat:	arh. Bogdan Avram	<i>Am</i>
Verificat:	arh. Alice Florean	<i>Am</i>

**Proiect:** Casare și desființare imobile în vederea eliberării  
 amplasamentului pentru obiectivul "Spitalul Clinic  
 Regional de Urgență Cluj"

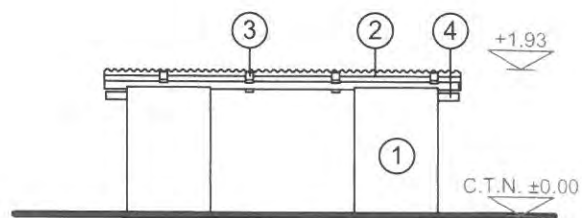
**Corp:** Anexa #3

**Denumire planșă:** Secțiuni

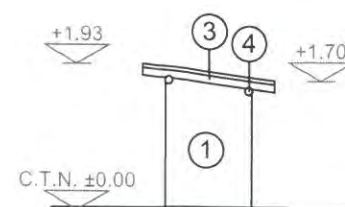
<b>Faza:</b> D.T.A.D.	<b>Scara desen:</b> 1:100	<b>Planșa Nr.:</b> Arh-12-02
<b>Nr. Pr.:</b> P015/2017	<b>Format planșă:</b> A3: 297 x 420 mm	<b>Data:</b> 24/02/2018

© Acest document este proprietatea SC Alice Florean Arhitectură SRL și nu poate fi folosit, transmis sau reprodus fără acordul expres și scris. Utilizarea documentului trebuie să fie conformă cu scopul pentru care a fost elaborat. Documentul este valabil numai cu semnături și ștampile în original.

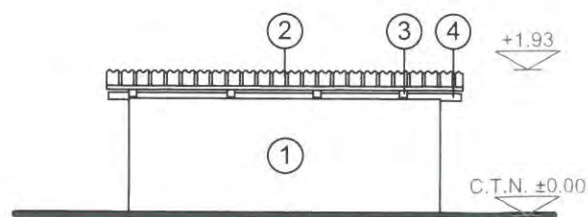




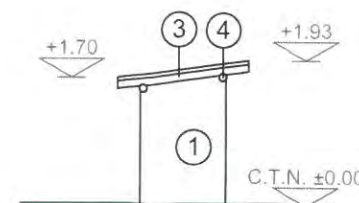
Fațada sud-est



Fațada nord-est



Fațada nord-vest



Fațada sud-vest

120 13.03 18  
*[Handwritten signature]*

**LEGENDĂ**

- 1. Tencuială exterior
- 2. Învelitoare din azbociment
- 3. Căprior din lemn
- 4. Țeavă metalică

Beneficiar: **Unitatea Administrativ Teritoriala Județul Cluj**  
**Consiliul Județean Cluj**  
 Dorobanților, nr 106, CP, 400609, Cluj-Napoca, jud. Cluj, România  
 Tel. +40 372 64 00 00 fax. +40 372 64 00 70, E-mail: oj@cjcluj.ro

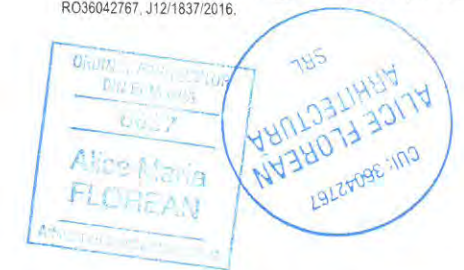
Denumire proiect: **Casare și desființare imobile în vederea eliberării amplasamentului pentru obiectivul "Spitalul Clinic Regional de Urgență Cluj"**

Amplasament: Strada Avram Iancu nr 370-374, 407280 Florești, jud. Cluj

Nr. contract: **Nr. 37869/226 din 21.12.2017**

Categoria de importanță: D - redusă  
 Clasa de importanță: IV, conform STAS 10100/0-75  
 Riscul de incendiu: mic, conform cap. 2.1.3. din P118/1999  
 Grad rezistență la foc: I, conform P118/1999

Proiectant General: **Alice Florean Arhitectură SRL**  
 Str. Grădinarilor nr. 33, C.P. 407042, sat Sannicoara, com. Apahida, jud. Cluj, Tel: +40742180018, E-mail: alice.florean@yahoo.com, Web: http://aliceflorean.ro; CUI: RO36042767, J12/1837/2016.



Șef proiect:	arh. Alice Florean	<i>[Handwritten signature]</i>
Proiectat:	arh. Alice Florean	
Desenat:	arh. Bogdan Avram	
Verificat:	arh. Alice Florean	

Proiect: **Casare și desființare imobile în vederea eliberării amplasamentului pentru obiectivul "Spitalul Clinic Regional de Urgență Cluj"**

Corp: **Anexa #3**

Denumire planșă: **Fațade**

Faza:	Scara desen:	Planșa Nr.:
<b>D.T.A.D.</b>	<b>1:100</b>	<b>Arh-12-03</b>
Nr. Pr.:	Format planșă:	Data:
<b>P015/2017</b>	<b>A3: 297 x 420 mm</b>	<b>24/02/2018</b>

© Acest document este proprietatea SC Alice Florean Arhitectură SRL și nu poate fi folosit, transmis sau reprodus fără acordul expres și scris. Utilizarea documentului trebuie să fie conformă cu scopul pentru care a fost elaborat. Documentul este valabil numai cu semnături și ștampile în original.

JUDEȚUL CLUJ  
 SINGURUL LOCAL AL COMUNITĂȚII  
 FLOREȘTI  
 JUDEȚUL CLUJ  
 120 13.03.18  
 Avram



Beneficiar: **Unitatea Administrativ Teritoriala Județul Cluj  
 Consiliul Județean Cluj**  
 Dorobanților, nr 106, CP. 400609, Cluj-Napoca, jud. Cluj, România  
 Tel. +40 372 64 00 00 fax. +40 372 64 00 70, E-mail: cjc@cjcluj.ro

Denumire proiect: **Casare și desființare imobile în vederea eliberării  
 amplasamentului pentru obiectivul "Spitalul Clinic  
 Regional de Urgență Cluj"**

Amplasament: Strada Avram Iancu nr 370-374, 407280 Florești, jud. Cluj

Nr. contract: **Nr. 37869/226 din 21.12.2017**

Categoria de importanță: D - redusă  
 Clasa de importanță: IV, conform STAS 10100/0-75  
 Riscul de incendiu: mic, conform cap. 2.1.3. din P118/1999  
 Grad rezistență la foc: I, conform P118/1999

Proiectant General: **Alice Florean Arhitectură SRL**  
 Str. Grădinarilor nr. 33, C.P. 407042, sat Sannicoara, com. Apathida, jud. Cluj, Tel:  
 +40742180018, E-mail: alice.florean@yahoo.com, Web: http://aliceflorean.ro, CUI:  
 RO36042767, J12/1837/2016.



Șef proiect:	arh. Alice Florean	
Proiectat:	arh. Alice Florean	
Desenat:	arh. Bogdan Avram	
Verificat:	arh. Alice Florean	

Proiect: **Casare și desființare imobile în vederea eliberării  
 amplasamentului pentru obiectivul "Spitalul Clinic  
 Regional de Urgență Cluj"**

Corp: **Anexa #3**

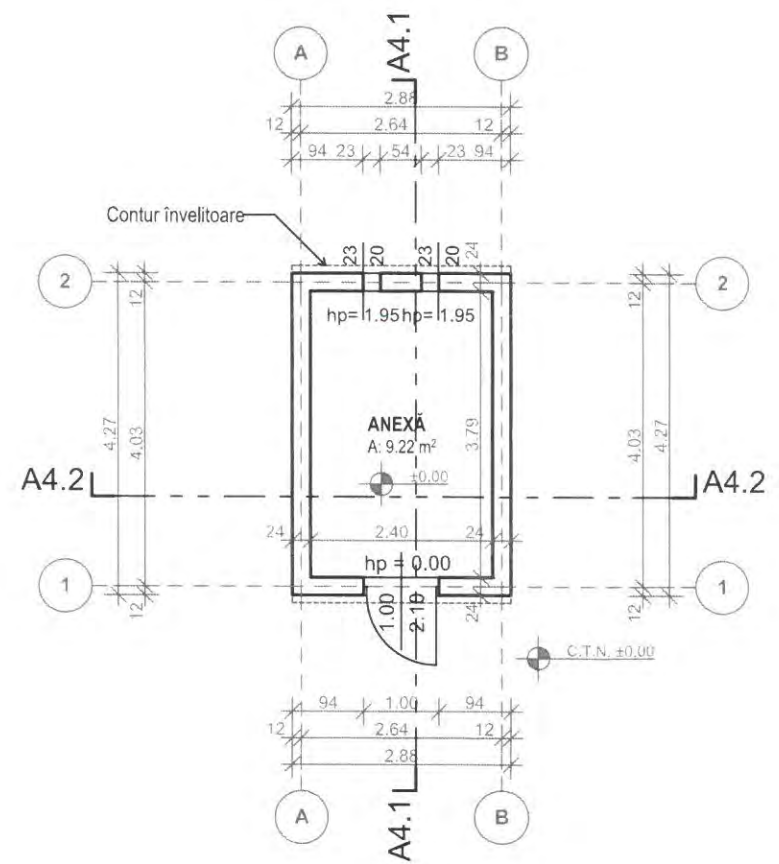
Denumire planșă: **Documentație fotografică**

Faza:	Scara desen:	Planșa Nr.
<b>D.T.A.D.</b>	<b>1:100</b>	<b>Arh-12-04</b>
Nr. Pr:	Format planșă:	Data:
<b>P015/2017</b>	<b>A3: 297 x 420 mm</b>	<b>24/02/2018</b>

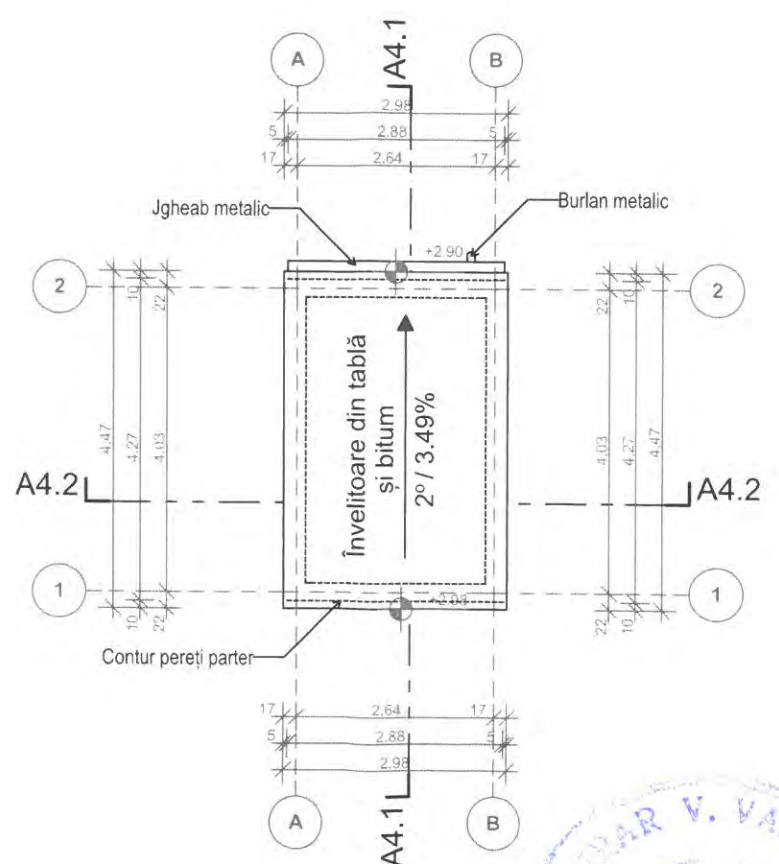
© Acest document este proprietatea SC Alice Florean Arhitectură SRL și nu poate fi folosit, transmis sau reprodus fără acordul expres și scris. Utilizarea documentului trebuie să fie conformă cu scopul pentru care a fost elaborat. Documentul este valabil numai cu semnăturile și ștampile în original.



120 13.03 18  
*Avram*



Plan parter



Plan învelitoare



Beneficiar: **Unitatea Administrativ Teritoriala Județul Cluj  
Consiliul Județean Cluj**  
Dorobanților, nr 106, CP. 400609, Cluj-Napoca, jud. Cluj, România  
Tel. +40 372 64 00 00 fax. +40 372 64 00 70, E-mail: cjc@cjcluj.ro

Denumire proiect: **Casare și desființare imobile în vederea eliberării  
amplasamentului pentru obiectivul "Spitalul Clinic  
Regional de Urgență Cluj"**

Amplasament: Strada Avram Iancu nr 370-374, 407280 Florești, jud. Cluj

Nr. contract: **Nr. 37869/226 din 21.12.2017**

Categoria de importanță: D - redusă

Clasa de importanță: IV, conform STAS 10100/0-75

Riscul de incendiu: mic, conform cap. 2.1.3. din P118/1999

Grad rezistență la foc: I, conform P118/1999

Proiectant General: **Alice Florean Arhitectură SRL**  
Str. Grădinarilor nr. 33, C.P. 407042, sat Sannicoara, com. Apathida, jud. Cluj, Tel:  
+40742180018, E-mail: alice.florean@yahoo.com, Web: http://aliceflorean.ro; CUI:  
RO36042767, J12/1837/2016,



Șef proiect:	arh. Alice Florean	<i>Alice Florean</i>
Proiectat:	arh. Alice Florean	
Desenat:	arh. Bogdan Avram	
Verificat:	arh. Alice Florean	<i>Alice Florean</i>

Proiect: **Casare și desființare imobile în vederea eliberării  
amplasamentului pentru obiectivul "Spitalul Clinic  
Regional de Urgență Cluj"**

Corp: **Anexa #4**

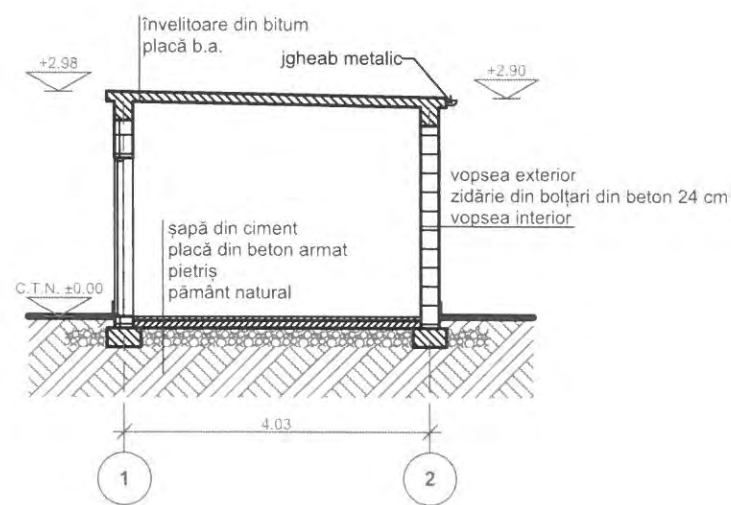
Denumire planșă: **Planuri**

Faza:	Scara desen:	Planșa Nr:
<b>D.T.A.D.</b>	<b>1:100</b>	<b>Arh-13-01</b>
Nr. Pr:	Format planșă:	Data:
<b>P015/2017</b>	<b>A3: 297 x 420 mm</b>	<b>24/02/2018</b>

© Acest document este proprietatea SC Alice Florean Arhitectură SRL și nu poate fi folosit, transmis sau reprodus fără acordul expres și scris. Utilizarea documentului trebuie să fie conformă cu scopul pentru care a fost elaborat. Documentul este valabil numai cu semnături și ștampile în original.

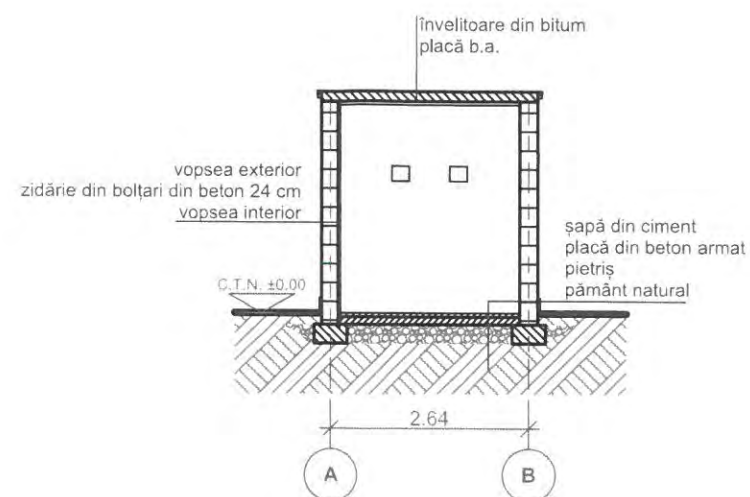
120 13.03 18

*[Signature]*



Secțiunea A4.1

Notă: Adâncimea fundației a fost stabilită prin sondaje geotehnice, conf. studiului geotehnic anexat



Secțiunea A4.2

Notă: Adâncimea fundației a fost stabilită prin sondaje geotehnice, conf. studiului geotehnic anexat



**Beneficiar:** **Unitatea Administrativ Teritoriala Județul Cluj**  
**Consiliul Județean Cluj**  
 Dorobanților, nr 106, CP. 400609, Cluj-Napoca, jud. Cluj, România  
 Tel. +40 372 64 00 00 fax. +40 372 64 00 70, E-mail: cjc@cjcluj.ro

**Denumire proiect:** **Casare și desființare imobile în vederea eliberării**  
**amplasamentului pentru obiectivul "Spitalul Clinic**  
**Regional de Urgență Cluj"**

**Amplasament** Strada Avram Iancu nr 370-374, 407280 Florești, jud. Cluj

**Nr. contract:** **Nr. 37869/226 din 21.12.2017**

**Categoria de importanță:** D - redusă

**Clasa de importanță:** IV, conform STAS 10100/0-75

**Riscul de incendiu:** mic, conform cap. 2.1.3. din P118/1999

**Grad rezistență la foc:** I, conform P118/1999

**Proiectant General:** **Alice Florean Arhitectură SRL**  
 Str. Grădinarilor nr. 33, C.P. 407042, sat Sannicoara, com. Apahida, jud. Cluj, Tel:  
 +40742180018, E-mail: alice.florean@yahoo.com, Web: http://aliceflorean.ro; CUI:  
 RO36042767, J12/1837/2016.



Șef proiect:	arh. Alice Florean	<i>[Signature]</i>
Proiectat:	arh. Alice Florean	<i>[Signature]</i>
Desenat:	arh. Bogdan Avram	<i>[Signature]</i>
Verificat:	arh. Alice Florean	<i>[Signature]</i>

**Proiect:** **Casare și desființare imobile în vederea eliberării**  
**amplasamentului pentru obiectivul "Spitalul Clinic**  
**Regional de Urgență Cluj"**

**Corp:** **Anexa #4**

**Denumire planșă:** **Secțiuni**

<b>Faza:</b>	<b>Scara desen:</b>	<b>Planșa Nr.:</b>
<b>D.T.A.D.</b>	<b>1:100</b>	<b>Arh-13-02</b>
<b>Nr. Pr.:</b>	<b>Format planșă:</b>	<b>Data:</b>
<b>P015/2017</b>	<b>A3: 297 x 420 mm</b>	<b>24/02/2018</b>

© Acest document este proprietatea SC Alice Florean Arhitectură SRL și nu poate fi folosit, transmis sau reprodus fără acordul expres și scris. Utilizarea documentului trebuie să fie conformă cu scopul pentru care a fost elaborat. Documentul este valabil numai cu semnături și ștampile în original.

JUDEȚUL CLUJ  
CONSILIUL LOCAL AL COMUNEI  
FLOREȘTI

120 13.03 18

**LEGENDĂ**

1. Vopsea
2. Soclu din beton
3. Înveltoare din bitum
4. Jgheab și burlan din tablă
5. Toc metalic
6. Aerisire cu grilaj metalic

Beneficiar: **Unitatea Administrativ Teritoriala Județul Cluj  
Consiliul Județean Cluj**  
Dorobanților, nr 106, CP. 400609, Cluj-Napoca, jud. Cluj, România  
Tel. +40 372 64 00 00 fax. +40 372 64 00 70, E-mail: cjc@cjcluj.ro

Denumire proiect: **Casare și desființare imobile în vederea eliberării  
amplasamentului pentru obiectivul "Spitalul Clinic  
Regional de Urgență Cluj"**

Amplasament: Strada Avram Iancu nr 370-374, 407280 Florești, jud. Cluj

Nr. contract: **Nr. 37869/226 din 21.12.2017**

Categoria de importanță: D - redusă

Clasa de importanță: IV, conform STAS 10100/0-75

Riscul de incendiu: mic, conform cap. 2.1.3. din P118/1999

Grad rezistență la foc: I, conform P118/1999

Proiectant General: **Alice Florean Arhitectură SRL**  
Str. Grădinarilor nr. 33, C.P. 407042, sat Sannicoara, com. Apahida, jud. Cluj, Tel:  
+40742180018, E-mail: alice.florean@yahoo.com, Web: http://aliceflorean.ro; CUI:  
RO36042767, J12/1837/2016,



Șef proiect:	arh. Alice Florean	
Proiectat:	arh. Alice Florean	
Desenat:	arh. Bogdan Avram	
Verificat:	arh. Alice Florean	

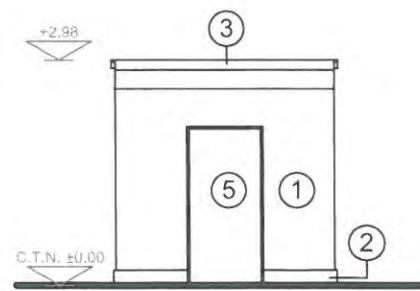
Proiect: **Casare și desființare imobile în vederea eliberării  
amplasamentului pentru obiectivul "Spitalul Clinic  
Regional de Urgență Cluj"**

Corp: **Anexa #4**

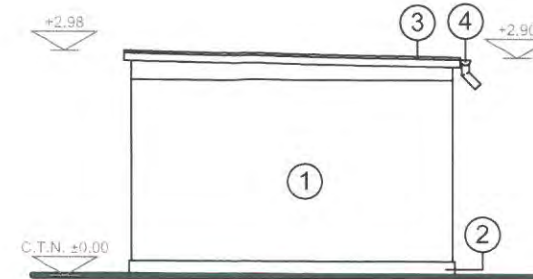
Denumire planșă: **Fațade**

Faza:	Scara desen:	Planșa Nr:
<b>D.T.A.D.</b>	<b>1:100</b>	<b>Arh-13-03</b>
Nr. Pr:	Format planșă:	Data:
<b>P015/2017</b>	<b>A3: 297 x 420 mm</b>	<b>24/02/2018</b>

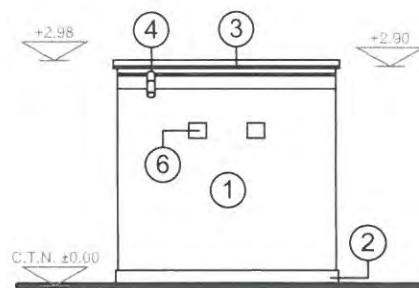
© Acest document este proprietatea SC Alice Florean Arhitectură SRL și nu poate fi folosit, transmis sau reprodus fără acordul expres și scris. Utilizarea documentului trebuie să fie conformă cu scopul pentru care a fost elaborat. Documentul este valabil numai cu semnături și stampile în original.



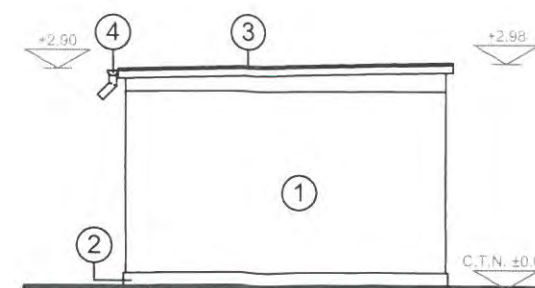
Fațada nord



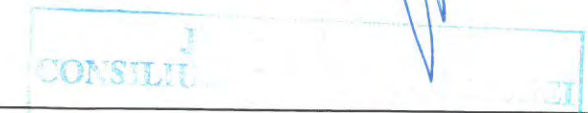
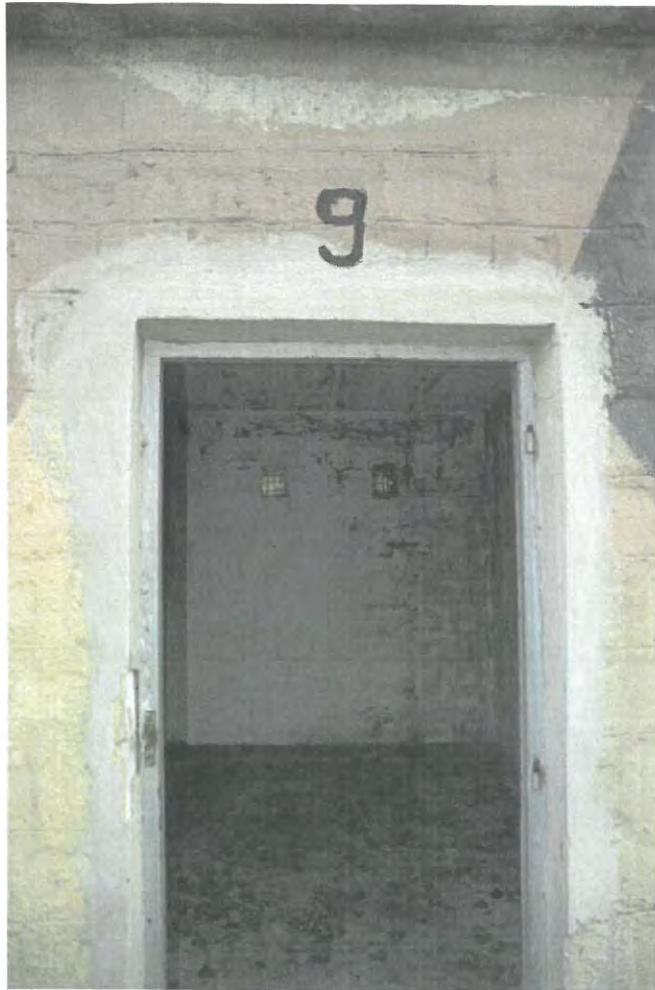
Fațada vest



Fațada sud



Fațada est



Beneficiar: **Unitatea Administrativ Teritoriala Județul Cluj**  
**Consiliul Județean Cluj**  
 Dorobanților, nr 106, CP. 400609, Cluj-Napoca, jud. Cluj, România  
 Tel: +40 372 64 00 00 fax: +40 372 64 09 70, E-mail: cjc@cjcluj.ro

Denumire proiect: **Casare și desființare imobile în vederea eliberării amplasamentului pentru obiectivul "Spitalul Clinic Regional de Urgență Cluj"**

Amplasament: Strada Avram Iancu nr 370-374, 407280 Florești, jud. Cluj

Nr. contract: **Nr. 37869/226 din 21.12.2017**

Categoria de importanță: D - redusă  
 Clasa de importanță: IV, conform STAS 10100/0-75  
 Riscul de incendiu: mic, conform cap. 2.1.3. din P118/1999  
 Grad rezistență la foc: I, conform P118/1999

Proiectant General: **Alice Florean Arhitectură SRL**  
 Str. Grădinarilor nr. 33, C.P. 407042, sat Sannicoara, com. Apahida, jud. Cluj, Tel: +40742180018, E-mail: alice.florean@yahoo.com, Web: http://aliceflorean.ro, CUI: RO36042767, J12/1837/2016.



Șef proiect:	arh. Alice Florean	
Proiectat:	arh. Alice Florean	
Desenat:	arh. Bogdan Avram	
Verificat:	arh. Alice Florean	

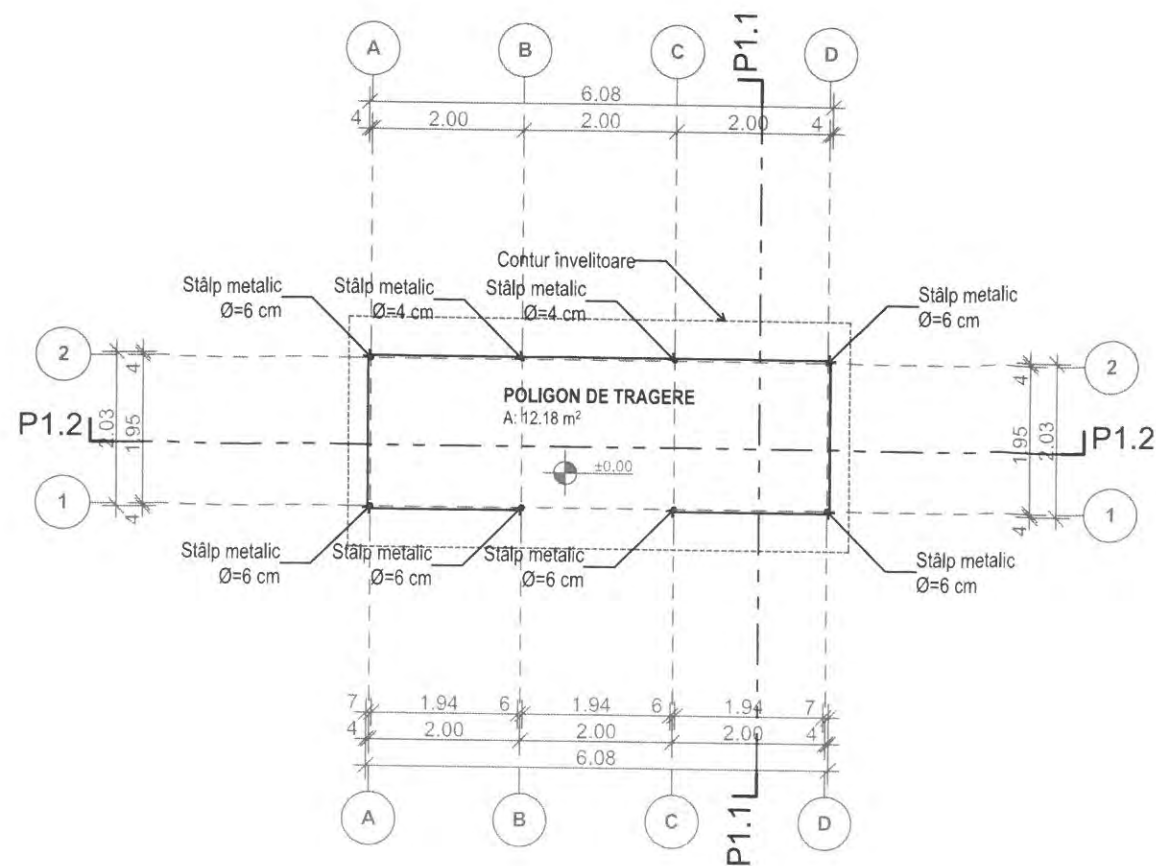
Proiect: **Casare și desființare imobile în vederea eliberării amplasamentului pentru obiectivul "Spitalul Clinic Regional de Urgență Cluj"**

Corp: **Anexa #4**

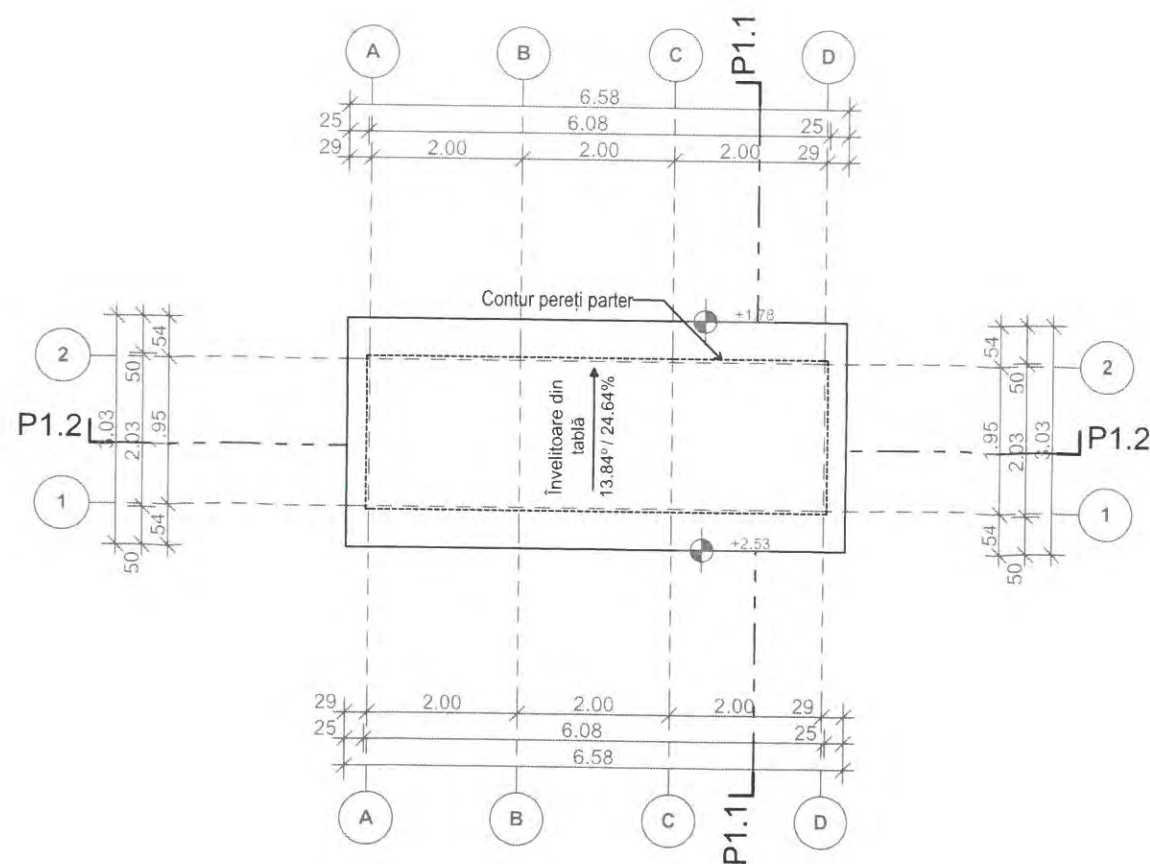
Denumire planșă: **Documentație fotografică**

Faza:	Scara desen:	Planșa Nr:
<b>D.T.A.D.</b>	<b>1:100</b>	<b>Arh-13-04</b>
Nr. Pr:	Format planșă:	Data:
<b>P015/2017</b>	<b>A3: 297 x 420 mm</b>	<b>24/02/2018</b>

© Acest document este proprietatea SC Alice Florean Arhitectură SRL și nu poate fi folosit, transmis sau reprodus fără acordul expres și scris. Utilizarea documentului trebuie să fie conformă cu scopul pentru care a fost elaborat. Documentul este valabil numai cu semnături și ștampile în original.



Plan parter



Plan învelitoare

120 13.03 18



Beneficiar: **Unitatea Administrativ Teritoriala Județul Cluj**  
**Consiliul Județean Cluj**  
 Dorobanților, nr 106, CP. 400609, Cluj-Napoca, jud. Cluj, România  
 Tel. +40 372 64 00 00 fax. +40 372 64 00 70, E-mail: cjc@cjcluj.ro

Denumire proiect: **Casare și desființare imobile în vederea eliberării amplasamentului pentru obiectivul "Spitalul Clinic Regional de Urgență Cluj"**

Amplasament: Strada Avram Iancu nr 370-374, 407280 Florești, jud. Cluj

Nr. contract: **Nr. 37869/226 din 21.12.2017**

Categoria de importanță: D - redusă

Clasa de importanță: IV, conform STAS 10100/0-75

Riscul de incendiu: mic, conform cap. 2.1.3. din P118/1999

Grad rezistență la foc: I, conform P118/1999

Proiectant General: **Alice Florean Arhitectură SRL**  
 Str. Grădinarilor nr. 33, C.P. 407042, sat Sannicoara, com. Apahida, jud. Cluj, Tel: +40742180018, E-mail: alice.florean@yahoo.com, Web: http://aliceflorean.ro; CUI: RO36042767, J12/1837/2016.



Șef proiect:	arh. Alice Florean	
Proiectat:	arh. Alice Florean	
Desenat:	arh. Bogdan Avram	
Verificat:	arh. Alice Florean	

Proiect: **Casare și desființare imobile în vederea eliberării amplasamentului pentru obiectivul "Spitalul Clinic Regional de Urgență Cluj"**

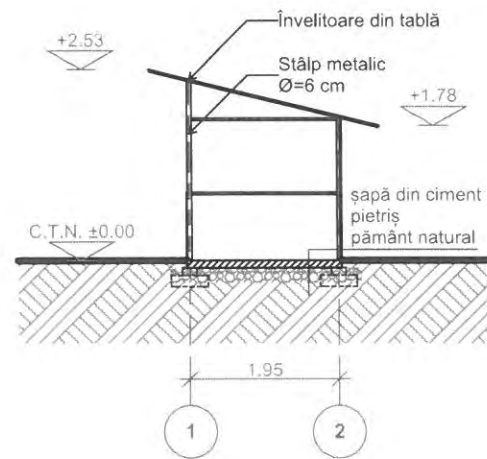
Corp: **Poligon de tragere**

Denumire planșă: **Planuri**

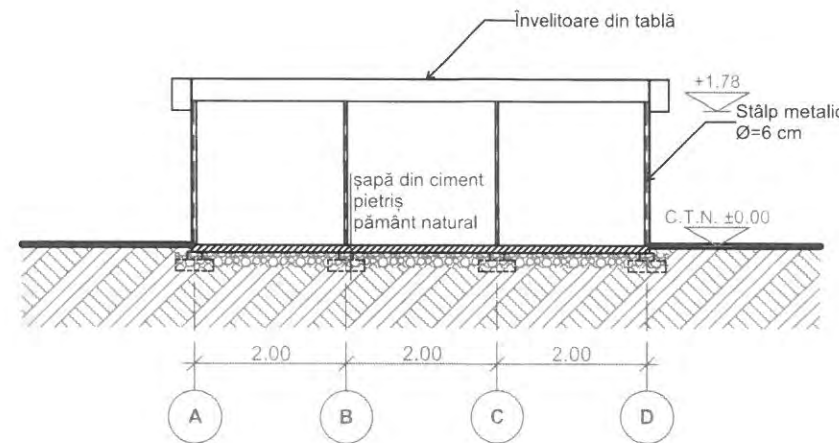
Faza:	Scara desen:	Planșa Nr:
<b>D.T.A.D.</b>	<b>1:100</b>	<b>Arh-14-01</b>
Nr. Pr:	Format planșă:	Data:
<b>P015/2017</b>	<b>A3: 297 x 420 mm</b>	<b>24/02/2018</b>

© Acest document este proprietatea SC Alice Florean Arhitectură SRL și nu poate fi folosit, transmis sau reprodus fără acordul expres și scris. Utilizarea documentului trebuie să fie conformă cu scopul pentru care a fost elaborat. Documentul este valabil numai cu semnături și stampile în original.

120 18.03 18  
 18.03 18  
 18



Secțiunea P1.1



Secțiunea P1.2



Beneficiar: **Unitatea Administrativ Teritoriala Județul Cluj  
 Consiliul Județean Cluj**  
 Dorobanților, nr 106, CP. 400609, Cluj-Napoca, jud. Cluj, România  
 Tel. +40 372 64 00 00 fax. +40 372 64 00 70, E-mail: cjc@cjcluj.ro

Denumire proiect: **Casare și desființare imobile în vederea eliberării  
 amplasamentului pentru obiectivul "Spitalul Clinic  
 Regional de Urgență Cluj"**

Amplasament: Strada Avram Iancu nr 370-374, 407280 Florești, jud. Cluj

Nr. contract: **Nr. 37869/226 din 21.12.2017**

Categoria de importanță: D - redusă  
 Clasa de importanță: IV, conform STAS 10100/0-75  
 Riscul de incendiu: mic, conform cap. 2.1.3. din P118/1999  
 Grad rezistență la foc: I, conform P118/1999

Proiectant General: **Alice Florean Arhitectură SRL**  
 Str. Grădinarilor nr. 33, C.P. 407042, sat Sannicoara, com. Apahida, jud. Cluj, Tel:  
 +40742180018, E-mail: alice.florean@yahoo.com, Web: http://aliceflorean.ro, CUI:  
 RO36042767, J12/1837/2016,



Șef proiect:	arh. Alice Florean	
Proiectat:	arh. Alice Florean	
Desenat:	arh. Bogdan Avram	
Verificat:	arh. Alice Florean	

Proiect: **Casare și desființare imobile în vederea eliberării  
 amplasamentului pentru obiectivul "Spitalul Clinic  
 Regional de Urgență Cluj"**

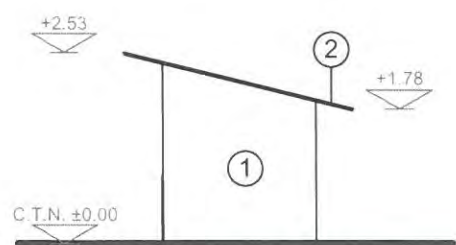
Corp: **Poligon de tragere**

Denumire planșă: **Secțiuni**

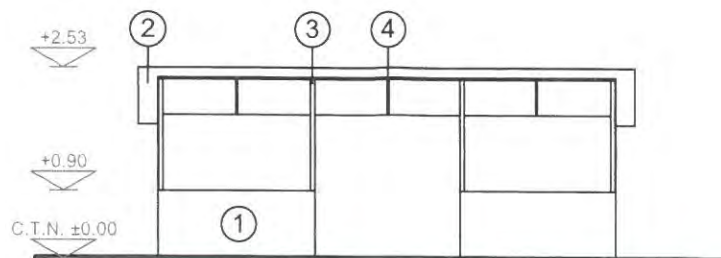
Faza:	Scara desen:	Planșa Nr:
<b>D.T.A.D.</b>	<b>1:100</b>	<b>Arh-14-02</b>
Nr. Pr:	Format planșă:	Data:
<b>P015/2017</b>	<b>A3: 297 x 420 mm</b>	<b>24/02/2018</b>

© Acest document este proprietatea SC Alice Florean Arhitectură SRL și nu poate fi folosit, transmis sau reprodus fără acordul expres și scris. Utilizarea documentului trebuie să fie conformă cu scopul pentru care a fost elaborat. Documentul este valabil numai cu semnături și stampile în original.

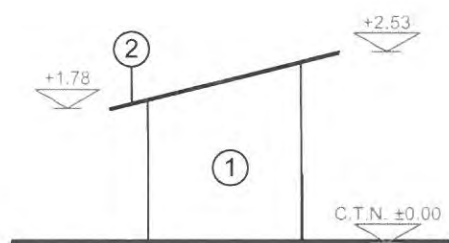




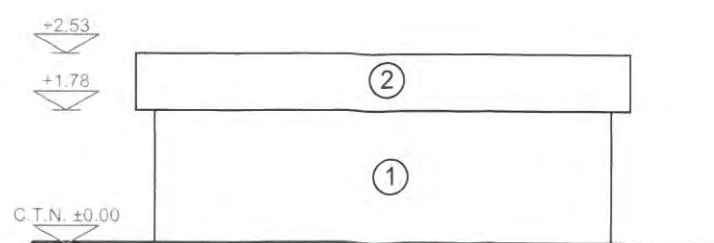
Fațada nord-est



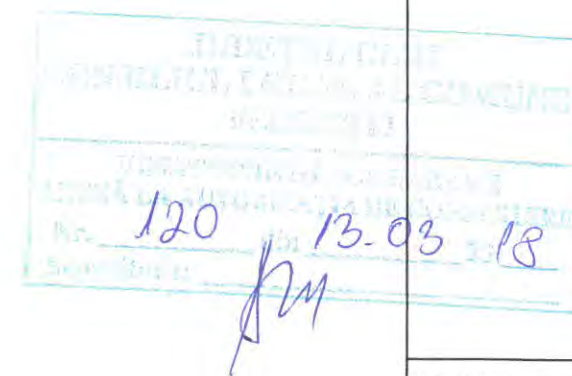
Fațada sud-est



Fațada sud-vest



Fațada nord-vest



**LEGENDĂ**

- 1. Tablă
- 2. Învelitoare din tablă
- 3. Stâlp metalic
- 4. Riglă metalică

Beneficiar: **Unitatea Administrativ Teritoriala Județul Cluj  
Consiliul Județean Cluj**  
Dorobanților, nr 106, CP. 400609, Cluj-Napoca, jud. Cluj, România  
Tel. +40 372 64 00 00 fax. +40 372 64 00 70, E-mail: cjc@cjcluj.ro

Denumire proiect: **Casare și desființare imobile în vederea eliberării  
amplasamentului pentru obiectivul "Spitalul Clinic  
Regional de Urgență Cluj"**

Amplasament: Strada Avram Iancu nr 370-374, 407280 Florești, jud. Cluj

Nr. contract: **Nr. 37869/226 din 21.12.2017**

Categoria de importanță: D - redusă

Clasa de importanță: IV, conform STAS 10100/0-75

Riscul de incendiu: mic, conform cap. 2.1.3. din P118/1999

Grad rezistență la foc: I, conform P118/1999

Proiectant General: **Alice Florean Arhitectură SRL**

Str. Grădinarilor nr. 33, C.P. 407042, sat Sannicoara, com. Apahida, jud. Cluj, Tel:  
+40742180018, E-mail: alice.florean@yahoo.com, Web: http://aliceflorean.ro; CUI:  
RO36042767, J12/1837/2016.



Șef proiect: arh. Alice Florean

Proiectat: arh. Alice Florean

Desenat: arh. Bogdan Avram

Verificat: arh. Alice Florean

Proiect: **Casare și desființare imobile în vederea eliberării  
amplasamentului pentru obiectivul "Spitalul Clinic  
Regional de Urgență Cluj"**

Corp: **Poligon de tragere**

Denumire planșă: **Fațade**

Faza:	Scara desen:	Planșa Nr:
<b>D.T.A.D.</b>	<b>1:100</b>	<b>Arh-14-03</b>

Nr. Pr:	Format planșă:	Data:
<b>P015/2017</b>	<b>A3: 297 x 420 mm</b>	<b>24/02/2018</b>

© Acest document este proprietatea SC Alice Florean Arhitectură SRL și nu poate fi folosit, transmis sau reprodus fără acordul expres și scris. Utilizarea documentului trebuie să fie conformă cu scopul pentru care a fost elaborat. Documentul este valabil numai cu semnături și ștampile în original.



Beneficiar: **Unitatea Administrativ Teritoriala Județul Cluj  
Consiliul Județean Cluj**  
Dorobanților, nr 106, CP. 400609, Cluj-Napoca, jud. Cluj, România  
Tel. +40 372 64 00 00 fax. +40 372 64 00 70. E-mail: cjc@cjcluj.ro

Denumire proiect: **Casare și desființare imobile în vederea eliberării  
amplasamentului pentru obiectivul "Spitalul Clinic  
Regional de Urgență Cluj"**

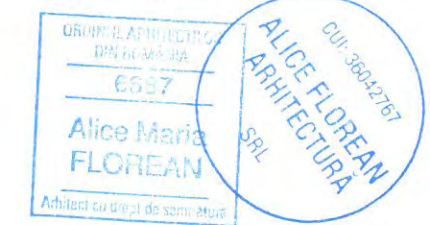
Amplasament: Strada Avram Iancu nr 370-374, 407280 Florești, jud. Cluj

Nr. contract: **Nr. 37869/226 din 21.12.2017**

120 13.03  
m

Categoria de importanță: D - redusă  
Clasa de importanță: IV, conform STAS 10100/0-75  
Riscul de incendiu: mic, conform cap. 2.1.3. din P118/1999  
Grad rezistență la foc: I, conform P118/1999

Proiectant General: **Alice Florean Arhitectură SRL**  
Str. Grădinarilor nr. 33, C.P. 407042, sat Sannicoara, com. Apahida, jud. Cluj, Tel: +40742180018, E-mail: alice.florean@yahoo.com, Web: http://aliceflorean.ro; CUI: RO36042767, J12/1837/2016.



Șef proiect:	arh. Alice Florean	
Proiectat:	arh. Alice Florean	
Desenat:	arh. Bogdan Avram	
Verificat:	arh. Alice Florean	

Proiect: **Casare și desființare imobile în vederea eliberării  
amplasamentului pentru obiectivul "Spitalul Clinic  
Regional de Urgență Cluj"**

Corp: **Poligon de tragere**

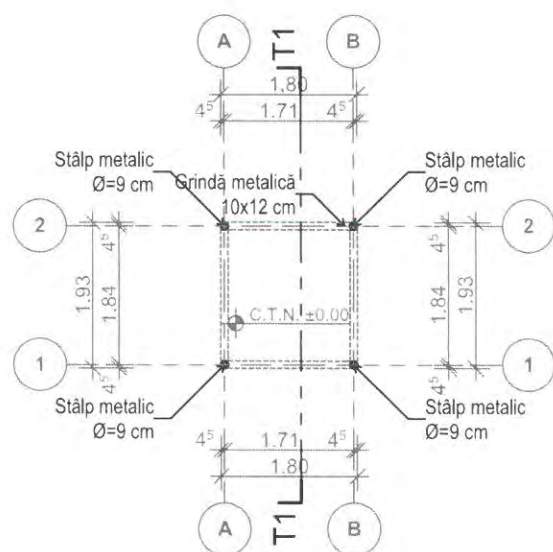
Denumire planșă: **Documentație fotografică**

Faza:	Scara desen:	Planșa Nr:
<b>D.T.A.D.</b>	<b>1:100</b>	<b>Arh-14-04</b>
Nr. Pr:	Format planșă:	Data:
<b>P015/2017</b>	<b>A3: 297 x 420 mm</b>	<b>24/02/2018</b>

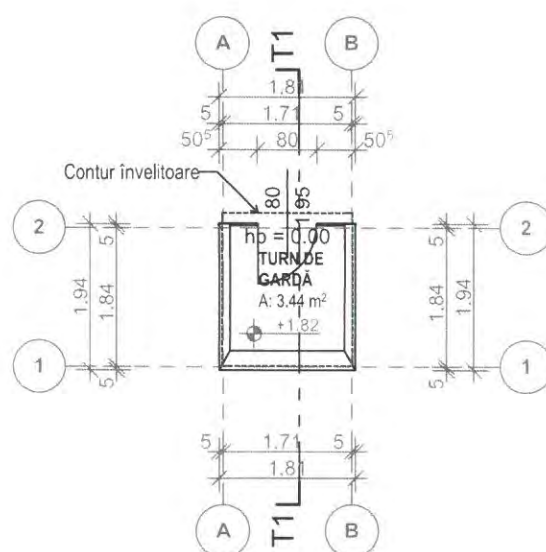
© Acest document este proprietatea SC Alice Florean Arhitectură SRL și nu poate fi folosit, transmis sau reprodus fără acordul expres și scris. Utilizarea documentului trebuie să fie conformă cu scopul pentru care a fost elaborat. Documentul este valabil numai cu semnături și ștampile în original.



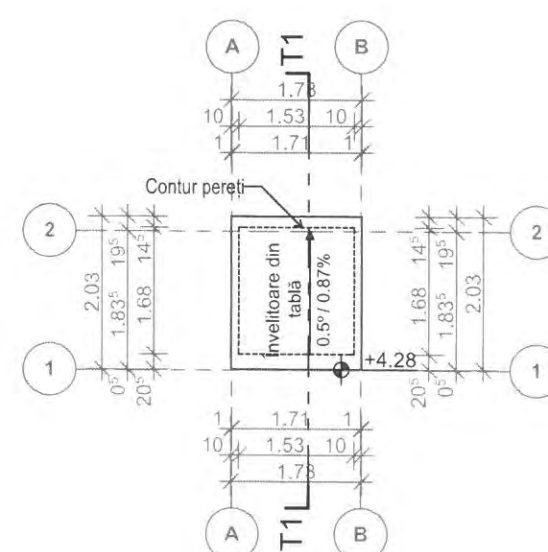
JUDEȚUL CLUJ  
 CONSILIUL JUDEȚEAN AL COMUNELI  
 BLOȘTEA  
 Nr. 120 / 13.03.18  
 [Signature]



Plan parter



Plan etaj



Plan învelitoare



**Beneficiar:** Unitatea Administrativ Teritoriala Județul Cluj  
 Consiliul Județean Cluj  
 Dorobanților, nr 106, CP. 400609, Cluj-Napoca, jud. Cluj, România  
 Tel. +40 372 64 00 00 fax. +40 372 64 00 70, E-mail: cjc@cjcluj.ro  
**Denumire proiect:** Casare și desființare imobile în vederea eliberării  
 amplasamentului pentru obiectivul "Spitalul Clinic  
 Regional de Urgență Cluj"  
**Amplasament:** Strada Avram Iancu nr 370-374, 407280 Florești, jud. Cluj  
**Nr. contract:** Nr. 37869/226 din 21.12.2017

**Categoria de importanță:** D - redusă  
**Clasa de importanță:** IV, conform STAS 10100/0-75  
**Riscul de incendiu:** mic, conform cap. 2.1.3. din P118/1999  
**Grad rezistență la foc:** I, conform P118/1999

**Proiectant General:** Alice Florean Arhitectură SRL  
 Str. Grădinarilor nr. 33, C.P. 407042, sat Sannicoara, com. Apahida, jud. Cluj, Tel:  
 +40742180018, E-mail: alice.florean@yahoo.com Web: http://aliceflorean.ro/ CUI:  
 RO36042767, J12/1837/2016.

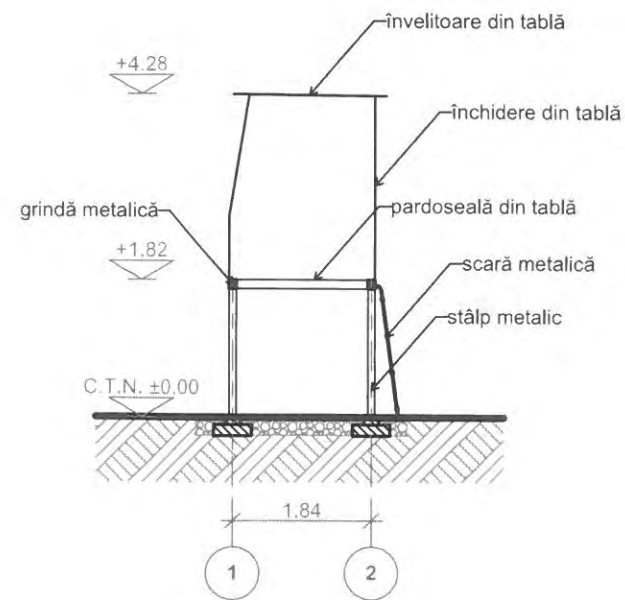
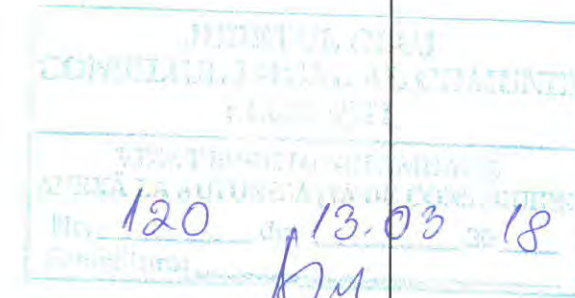


Șef proiect:	arh. Alice Florean	[Signature]
Proiectat:	arh. Alice Florean	
Desenat:	arh. Bogdan Avram	
Verificat:	arh. Alice Florean	

**Proiect:** Casare și desființare imobile în vederea eliberării  
 amplasamentului pentru obiectivul "Spitalul Clinic  
 Regional de Urgență Cluj"  
**Corp:** Turn de garda #1  
**Denumire planșă:** Planuri

Faza:	Scara desen:	Planșa Nr:
D.T.A.D.	1:100	Arh-15-01
Nr. Pr:	Format planșă:	Data:
P015/2017	A3: 297 x 420 mm	24/02/2018

© Acest document este proprietatea SC Alice Florean Arhitectură SRL și nu poate fi folosit, transmis sau reprodus  
 fără acordul expres și scris. Utilizarea documentului trebuie să fie conformă cu scopul pentru care a fost elaborat.  
 Documentul este valabil numai cu semnături și stampe în original.



Beneficiar: **Unitatea Administrativ Teritoriala Județul Cluj  
Consiliul Județean Cluj**  
Dorobanților, nr 106, CP. 400609, Cluj-Napoca, jud. Cluj, România  
Tel. +40 372 64 00 00 fax. +40 372 64 00 70, E-mail: cjc@cjcluj.ro

Denumire proiect: **Casare și desființare imobile în vederea eliberării  
amplasamentului pentru obiectivul "Spitalul Clinic  
Regional de Urgență Cluj"**

Amplasament: Strada Avram Iancu nr 370-374, 407280 Florești, jud. Cluj

Nr. contract: **Nr. 37869/226 din 21.12.2017**

Categoria de importanță: D - redusă  
Clasa de importanță: IV, conform STAS 10100/0-75  
Riscul de incendiu: mic, conform cap. 2.1.3. din P118/1999  
Grad rezistență la foc: I, conform P118/1999

Proiectant General: **Alice Florean Arhitectură SRL**  
Str. Grădinarilor nr. 33, C.P. 407042, sat Sannicoara, com. Apathida, jud. Cluj, Tel:  
+40742180018, E-mail: alice.florean@yahoo.com, Web: http://aliceflorean.ro; CUI:  
RO36042767, J12/1837/2016,



Șef proiect:	arh. Alice Florean	
Proiectat:	arh. Alice Florean	
Desenat:	arh. Bogdan Avram	
Verificat:	arh. Alice Florean	

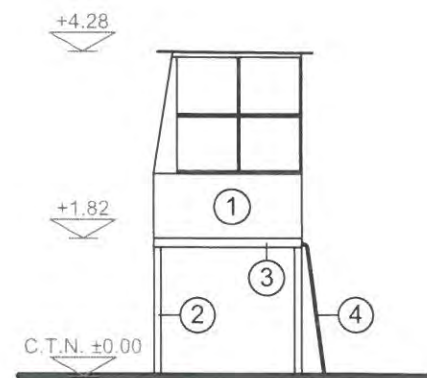
Proiect: **Casare și desființare imobile în vederea eliberării  
amplasamentului pentru obiectivul "Spitalul Clinic  
Regional de Urgență Cluj"**

Corp: **Turn de garda #1**

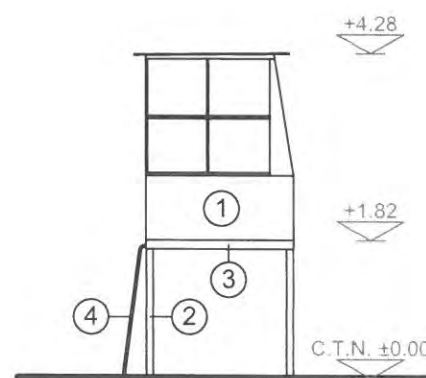
Denumire planșă: **Secțiune**

Faza:	Scara desen:	Planșa Nr:
<b>D.T.A.D.</b>	<b>1:100</b>	<b>Arh-15-02</b>
Nr. Pr:	Format planșă:	Data:
<b>P015/2017</b>	<b>A3: 297 x 420 mm</b>	<b>24/02/2018</b>

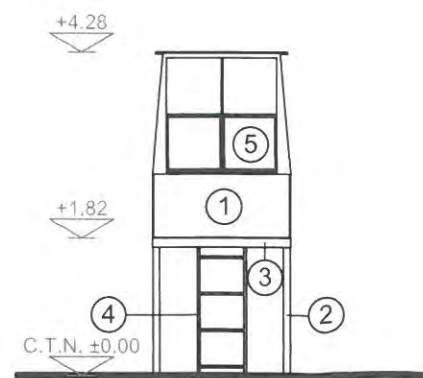
© Acest document este proprietatea SC Alice Florean Arhitectură SRL și nu poate fi folosit, transmis sau reprodus fără acordul expres și scris. Utilizarea documentului trebuie să fie conformă cu scopul pentru care a fost elaborat. Documentul este valabil numai cu semnături și ștampile în original.



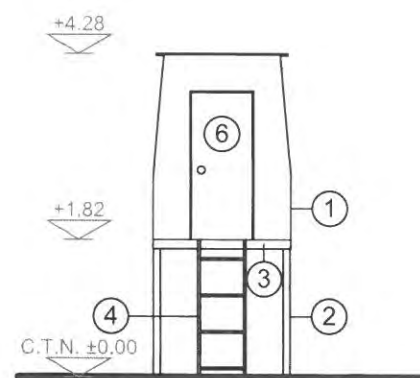
Fațada nord-est



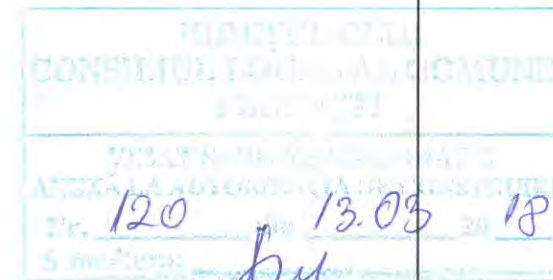
Fațada sud-vest



Fațada sud-est



Fațada nord-vest



**LEGENDĂ**

- 1. Tablă
- 2. Stâlp metalic
- 3. Grindă metalică
- 4. Scară metalică
- 5. Obloane metalice
- 6. Ușă cu tâmplărie metalică

Beneficiar: **Unitatea Administrativ Teritoriala Județul Cluj  
Consiliul Județean Cluj**  
Dorobanților, nr 106, CP. 400609, Cluj-Napoca, jud. Cluj, România  
Tel. +40 372 64 00 00 fax. +40 372 64 00 70, E-mail: cjc@cjcluj.ro

Denumire proiect: **Casare și desființare imobile în vederea eliberării  
amplasamentului pentru obiectivul "Spitalul Clinic  
Regional de Urgență Cluj"**

Amplasament: Strada Avram Iancu nr 370-374, 407280 Florești, jud. Cluj

Nr. contract: **Nr. 37869/226 din 21.12.2017**

Categoria de importanță: D - redusă

Clasa de importanță: IV, conform STAS 10100/0-75

Riscul de incendiu: mic, conform cap. 2.1.3. din P118/1999

Grad rezistență la foc: I, conform P118/1999

Proiectant General: **Alice Florean Arhitectură SRL**  
Str. Grădinarilor nr. 33, C.P. 407042, sat Sannicoara, com. Apathida, jud. Cluj, Tel:  
+40742180018, E-mail: alice.florean@yahoo.com, Web: http://aliceflorean.ro, CUI:  
RO35042767, J12/1837/2016,



Șef proiect:	arh. Alice Florean	
Proiectat:	arh. Alice Florean	
Desenat:	arh. Bogdan Avram	
Verificat:	arh. Alice Florean	

Proiect: **Casare și desființare imobile în vederea eliberării  
amplasamentului pentru obiectivul "Spitalul Clinic  
Regional de Urgență Cluj"**

Corp: **Turn de garda #1**

Denumire planșă: **Fațade**

Faza:	Scara desen:	Planșa Nr:
<b>D.T.A.D.</b>	<b>1:100</b>	<b>Arh-15-03</b>
Nr. Pr:	Format planșă:	Data:
<b>P015/2017</b>	<b>A3: 297 x 420 mm</b>	<b>24/02/2018</b>

© Acest document este proprietatea SC Alice Florean Arhitectură SRL și nu poate fi folosit, transmis sau reprodus fără acordul expres și scris. Utilizarea documentului trebuie să fie conformă cu scopul pentru care a fost elaborat. Documentul este valabil numai cu semnături și ștampile în original.



JUDEȚUL CLUJ  
CONSILIUL LOCAL AL COMUNEI  
FLOREȘTI

VEDAT ȘI PE NECONȘTIINȚĂ  
DE CĂ LA AUTORIZAȚIA DE CONSTRUCȚII

Nr. 120 din 13.03.2018  
Comitetul:



Beneficiar: **Unitatea Administrativ Teritorială Județul Cluj  
Consiliul Județean Cluj**  
Dorobanților, nr 106, CP. 400609, Cluj-Napoca, jud. Cluj, România  
Tel. +40 372 64 00 00 fax. +40 372 64 00 70, E-mail: cjc@cjcluj.ro

Denumire proiect: **Casare și desființare imobile în vederea eliberării  
amplasamentului pentru obiectivul "Spitalul Clinic  
Regional de Urgență Cluj"**

Amplasament: Strada Avram Iancu nr 370-374, 407280 Florești, jud. Cluj

Nr. contract: **Nr. 37869/226 din 21.12.2017**

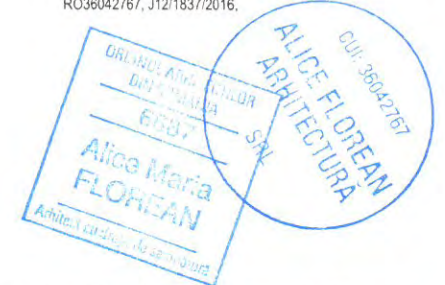
Categoria de importanță: D - redusă

Clasa de importanță: IV, conform STAS 10100/0-75

Riscul de incendiu: mic, conform cap. 2.1.3. din P118/1999

Grad rezistență la foc: I, conform P118/1999

Proiectant General: **Alice Florean Arhitectură SRL**  
Str. Grădinarilor nr. 33, C.P. 407042, sat Sannicoara, com. Apahida, jud. Cluj, Tel:  
+40742180018, E-mail: alice.florean@yahoo.com, Web: http://aliceflorean.ro; CUI:  
RO36042767, J12/1837/2016.



Șef proiect:	arh. Alice Florean	
Proiectat:	arh. Alice Florean	
Desenat:	arh. Bogdan Avram	
Verificat:	arh. Alice Florean	

Proiect: **Casare și desființare imobile în vederea eliberării  
amplasamentului pentru obiectivul "Spitalul Clinic  
Regional de Urgență Cluj"**

Corp: **Turn de garda #1**

Denumire planșă: **Documentație fotografică**

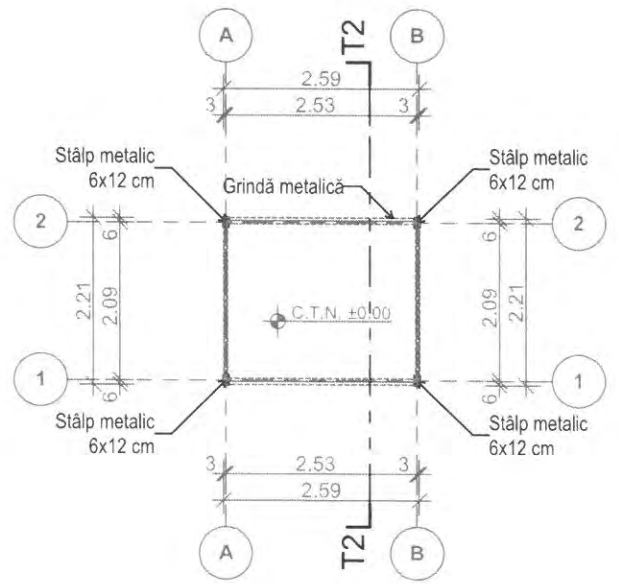
Faza:	Scara desen:	Planșa Nr:
<b>D.T.A.D.</b>	<b>1:100</b>	<b>Arh-15-04</b>
Nr. Pr:	Format planșă:	Data:
<b>P015/2017</b>	<b>A3: 297 x 420 mm</b>	<b>24/02/2018</b>

© Acest document este proprietatea SC Alice Florean Arhitectură SRL și nu poate fi folosit, transmis sau reprodus fără acordul expres și scris. Utilizarea documentului trebuie să fie conformă cu scopul pentru care a fost elaborat. Documentul este valabil numai cu semnături și ștampile în original.

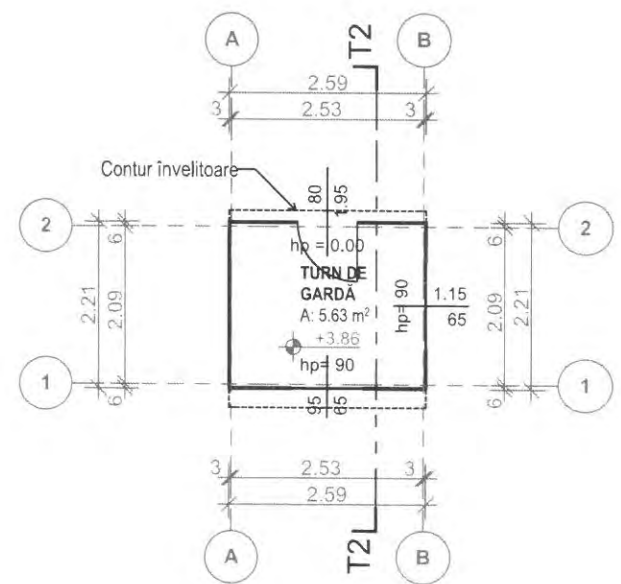


120 13.03.18  
 [Handwritten signature]

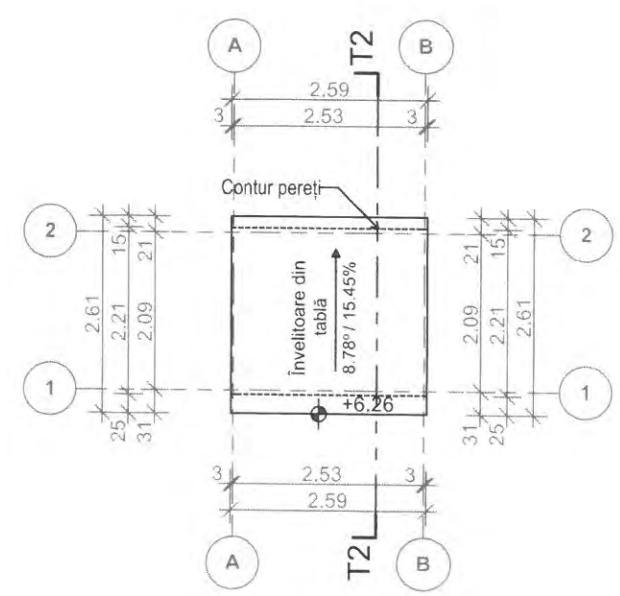
Plan parter



Plan etaj



Plan învelitoare



Beneficiar: **Unitatea Administrativ Teritoriala Județul Cluj  
 Consiliul Județean Cluj**  
 Dorobanților, nr 106, CP 400609, Cluj-Napoca, jud. Cluj, România  
 Tel. +40 372 64 00 00 fax. +40 372 64 00 70, E-mail: cjc@cjcluj.ro

Denumire proiect: **Casare și desființare imobile în vederea eliberării  
 amplasamentului pentru obiectivul "Spitalul Clinic  
 Regional de Urgență Cluj"**

Amplasament: Strada Avram Iancu nr 370-374, 407280 Florești, jud. Cluj

Nr. contract: **Nr. 37869/226 din 21.12.2017**

Categoria de importanță: D - redusă  
 Clasa de importanță: IV, conform STAS 10100/0-75  
 Riscul de incendiu: mic, conform cap. 2.1.3. din P118/1999  
 Grad rezistență la foc: I, conform P118/1999

Proiectant General: **Alice Florean Arhitectură SRL**  
 Str. Grădinarilor nr. 33, C.P. 407042, sat Sannicoara, com. Apahida, jud. Cluj, Tel:  
 +40742180018, E-mail: alice.florean@yahoo.com, Web: http://aliceflorean.ro, CUI:  
 RO36042767-12/1837/2016.



Șef proiect:	arh. Alice Florean	
Proiectat:	arh. Alice Florean	
Desenat:	arh. Bogdan Avram	
Verificat:	arh. Alice Florean	

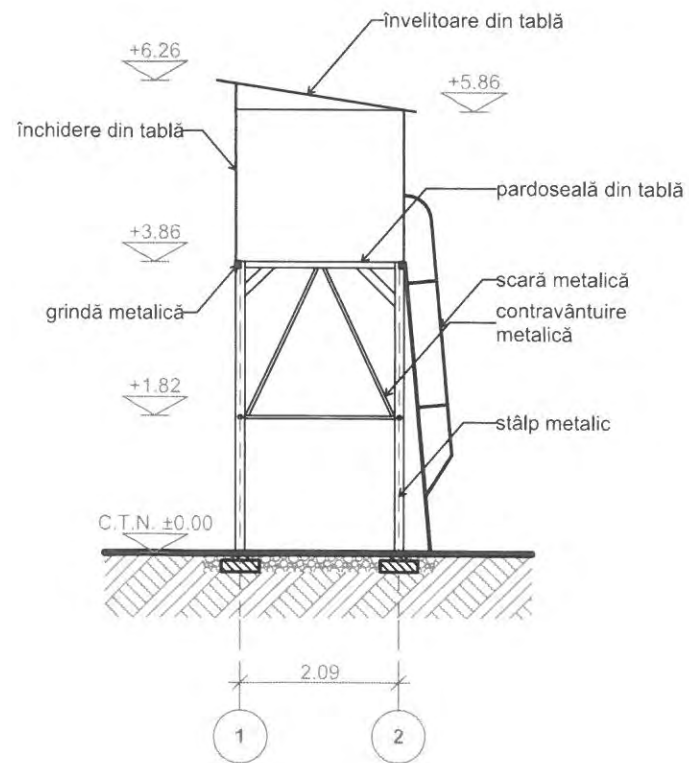
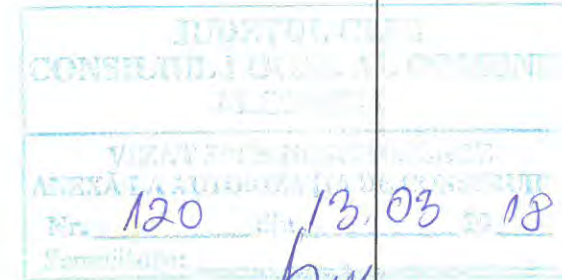
Proiect: **Casare și desființare imobile în vederea eliberării  
 amplasamentului pentru obiectivul "Spitalul Clinic  
 Regional de Urgență Cluj"**

Corp: **Turn de gardă #2**

Denumire planșă: **Planuri**

Faza:	Scara desen:	Planșa Nr:
<b>D.T.A.D.</b>	<b>1:100</b>	<b>Arh-16-01</b>
Nr. Pr:	Format planșă:	Data:
<b>P015/2017</b>	<b>A3: 297 x 420 mm</b>	<b>24/02/2018</b>

© Acest document este proprietatea SC Alice Florean Arhitectură SRL și nu poate fi folosit, transmis sau reprodus fără acordul expres și scris. Utilizarea documentului trebuie să fie conformă cu scopul pentru care a fost elaborat. Documentul este valabil numai cu semnăturile și ștampile în original.



Beneficiar: **Unitatea Administrativ Teritoriala Județul Cluj  
Consiliul Județean Cluj**  
Dorobanților, nr 106, CP. 400609, Cluj-Napoca, jud. Cluj, România  
Tel. +40 372 64 00 00 fax. +40 372 64 00 70, E-mail: cjc@cjcluj.ro

Denumire proiect: **Casare și desființare imobile în vederea eliberării  
amplasamentului pentru obiectivul "Spitalul Clinic  
Regional de Urgență Cluj"**

Amplasament: Strada Avram Iancu nr 370-374, 407280 Florești, jud. Cluj

Nr. contract: **Nr. 37869/226 din 21.12.2017**

Categoria de importanță: D - redusă  
Clasa de importanță: IV, conform STAS 10100/0-75  
Riscul de incendiu: mic, conform cap. 2.1.3. din P118/1999  
Grad rezistență la foc: I, conform P118/1999

Proiectant General: **Alice Florean Arhitectură SRL**  
Str. Grădinarilor nr. 33, C.P. 407042, sat Sannicoara, com. Apahida, jud. Cluj, Tel:  
+40742180018, E-mail: alice.florean@yahoo.com, Web: http://aliceflorean.ro; CUI:  
RO36042767, J12/1837/2016.



Șef proiect:	arh. Alice Florean	
Proiectat:	arh. Alice Florean	
Desenat:	arh. Bogdan Avram	
Verificat:	arh. Alice Florean	

Proiect: **Casare și desființare imobile în vederea eliberării  
amplasamentului pentru obiectivul "Spitalul Clinic  
Regional de Urgență Cluj"**

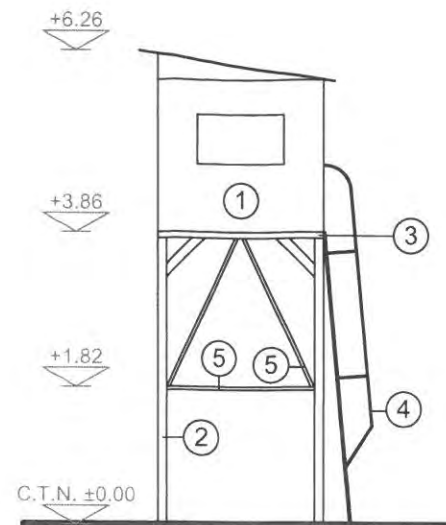
Corp: **Turn de garda #2**

Denumire planșă: **Secțiune**

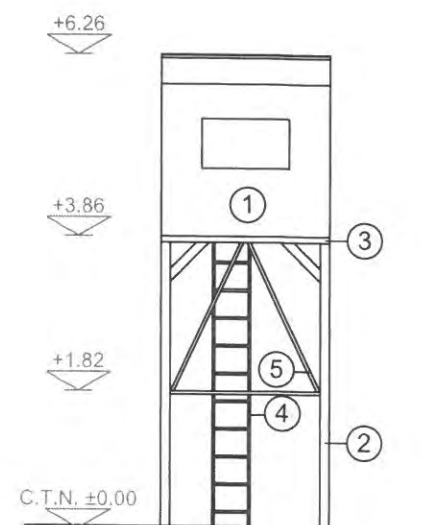
Faza:	Scara desen:	Planșa Nr.:
<b>D.T.A.D.</b>	<b>1:100</b>	<b>Arh-16-02</b>
Nr. Pr.:	Format planșă:	Data:
<b>P015/2017</b>	<b>A3: 297 x 420 mm</b>	<b>24/02/2018</b>

© Acest document este proprietatea SC Alice Florean Arhitectură SRL și nu poate fi folosit, transmis sau reprodus fără acordul expres și scris. Utilizarea documentului trebuie să fie conformă cu scopul pentru care a fost elaborat. Documentul este valabil numai cu semnături și ștampile în original.

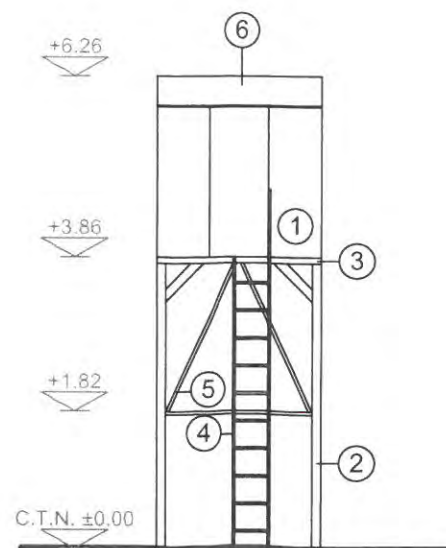




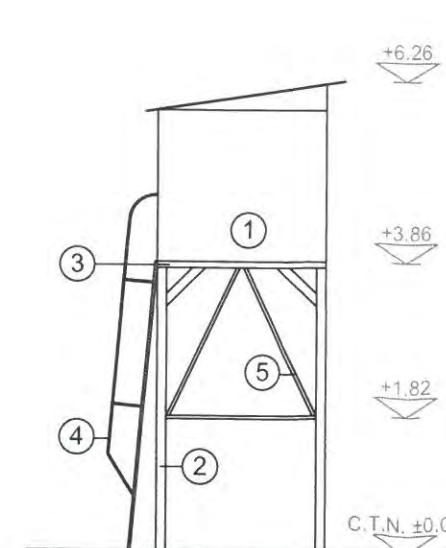
Fațada nord-est



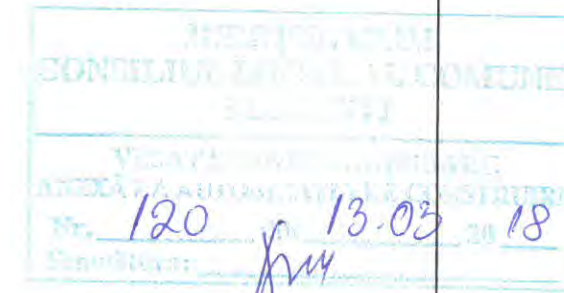
Fațada sud-est



Fațada nord-vest



Fațada sud-vest



**LEGENDĂ**

- 1. Tablă
- 2. Stâlp metalic
- 3. Grindă metalică
- 4. Scară metalică
- 5. Contravântuire metalică
- 6. Învelitoare din tablă

Beneficiar: **Unitatea Administrativ Teritoriala Județul Cluj**  
**Consiliul Județean Cluj**  
 Dorobanților, nr 106, CP. 400609, Cluj-Napoca, jud. Cluj, România  
 Tel. +40 372 64 00 00 fax. +40 372 64 00 70, E-mail: cjc@cjcluj.ro

Denumire proiect: **Casare și desființare imobile în vederea eliberării**  
**amplasamentului pentru obiectivul "Spitalul Clinic**  
**Regional de Urgență Cluj"**

Amplasament: Strada Avram Iancu nr 370-374, 407280 Florești, jud. Cluj

Nr. contract: **Nr. 37869/226 din 21.12.2017**

Categoria de importanță: D - redusă

Clasa de importanță: IV, conform STAS 10100/0-75

Riscul de incendiu: mic, conform cap. 2.1.3. din P118/1999

Grad rezistență la foc: I, conform P118/1999

Proiectant General: **Alice Florean Arhitectură SRL**  
 Str. Grădinarilor nr. 33, C.P. 407042, sat Sannicoara, com. Apahida, jud. Cluj, Tel:  
 +40742180018, E-mail: alice.florean@yahoo.com, Web: http://aliceflorean.ro; CUI:  
 RO36042767-12/1837/2016,



Șef proiect:	arh. Alice Florean	
Proiectat:	arh. Alice Florean	
Desenat:	arh. Bogdan Avram	
Verificat:	arh. Alice Florean	

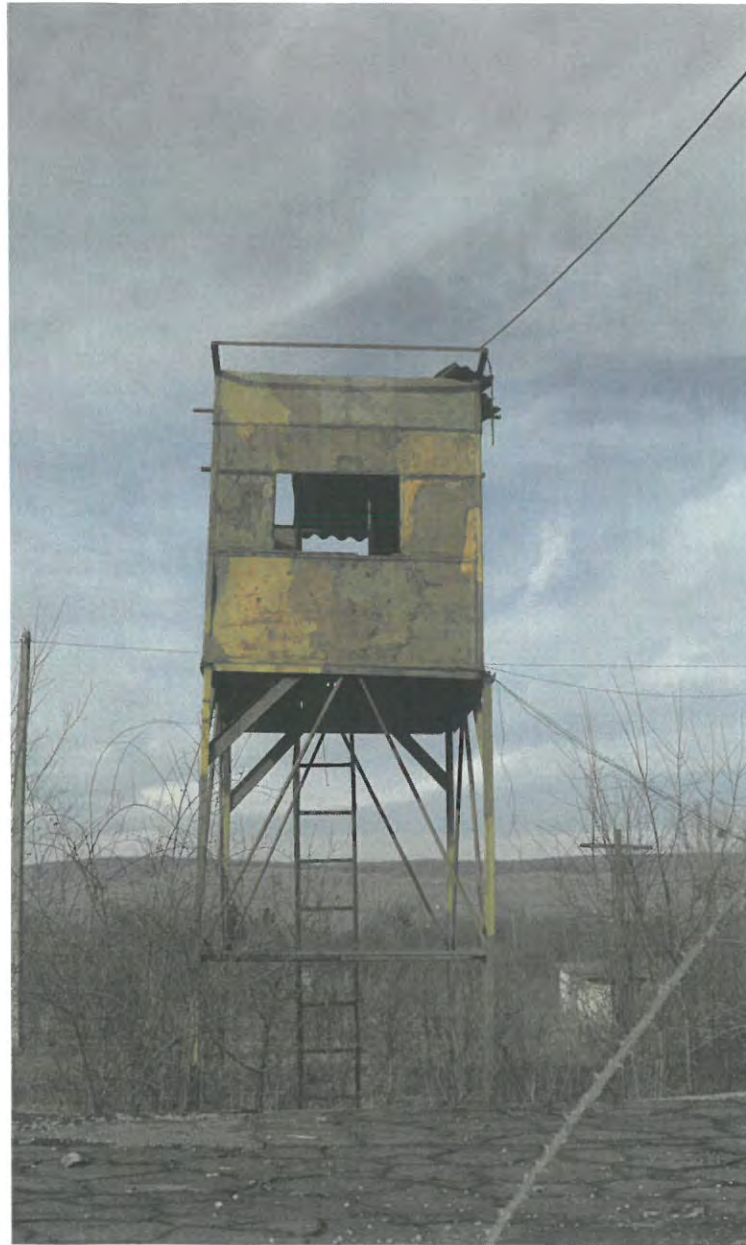
Proiect: **Casare și desființare imobile în vederea eliberării**  
**amplasamentului pentru obiectivul "Spitalul Clinic**  
**Regional de Urgență Cluj"**

Corp: **Turn de garda #2**

Denumire planșă: **Fațade**

Faza:	Scara desen:	Planșa Nr:
<b>D.T.A.D.</b>	<b>1:100</b>	<b>Arh-16-03</b>
Nr. Pr:	Format planșă:	Data:
<b>P015/2017</b>	<b>A3: 297 x 420 mm</b>	<b>24/02/2018</b>

© Acest document este proprietatea SC Alice Florean Arhitectură SRL și nu poate fi folosit, transmis sau reprodus fără acordul expres și scris. Utilizarea documentului trebuie să fie conformă cu scopul pentru care a fost elaborat. Documentul este valabil numai cu semnături și stampile în original.



JUDEȚUL CLUJ  
CONSILIUL LOCAL AL COMUNEI FLOREȘTI  
VIZAT ȘI ÎNREGISTRAT ÎN  
ARHIVĂ LA AUTENTICAREA ÎNREGISTRĂRII  
Nr. 120 din 13.03.2018  
Semnătură: *[Signature]*



Beneficiar: **Unitatea Administrativ Teritoriala Județul Cluj  
Consiliul Județean Cluj**  
Dorobanților, nr 106, CP. 400609, Cluj-Napoca, jud. Cluj, România  
Tel. +40 372 64 00 00 fax. +40 372 64 00 70, E-mail: cjc@cjcluj.ro

Denumire proiect: **Casare și desființare imobile în vederea eliberării  
amplasamentului pentru obiectivul "Spitalul Clinic  
Regional de Urgență Cluj"**

Amplasament: Strada Avram Iancu nr 370-374, 407280 Florești, jud. Cluj

Nr. contract: **Nr. 37869/226 din 21.12.2017**

Categoria de importanță: D - redusă  
Clasa de importanță: IV, conform STAS 10100/0-75  
Riscul de incendiu: mic, conform cap. 2.1.3. din P118/1999  
Grad rezistență la foc: I, conform P118/1999

Proiectant General: **Alice Florean Arhitectură SRL**  
Str. Grădinarilor nr. 33, C.P. 407042, sat Sannicoara, com. Apathida, jud. Cluj, Tel:  
+40742180018, E-mail: alice.florean@yahoo.com, Web: http://aliceflorean.ro/, CUI:  
RO36042767, J12/1837/2016.



Șef proiect:	arh. Alice Florean	<i>[Signature]</i>
Proiectat:	arh. Alice Florean	
Desenat:	arh. Bogdan Avram	
Verificat:	arh. Alice Florean	

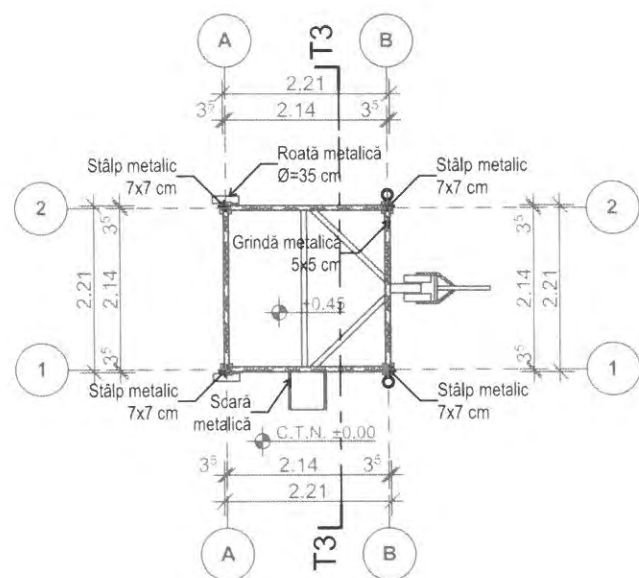
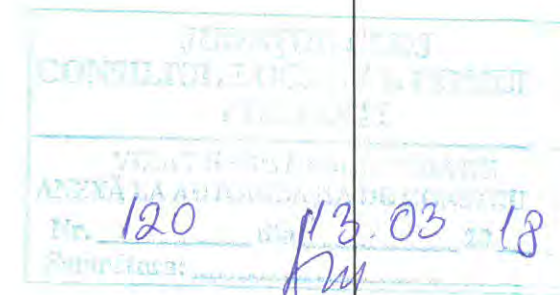
Proiect: **Casare și desființare imobile în vederea eliberării  
amplasamentului pentru obiectivul "Spitalul Clinic  
Regional de Urgență Cluj"**

Corp: **Turn de garda #2**

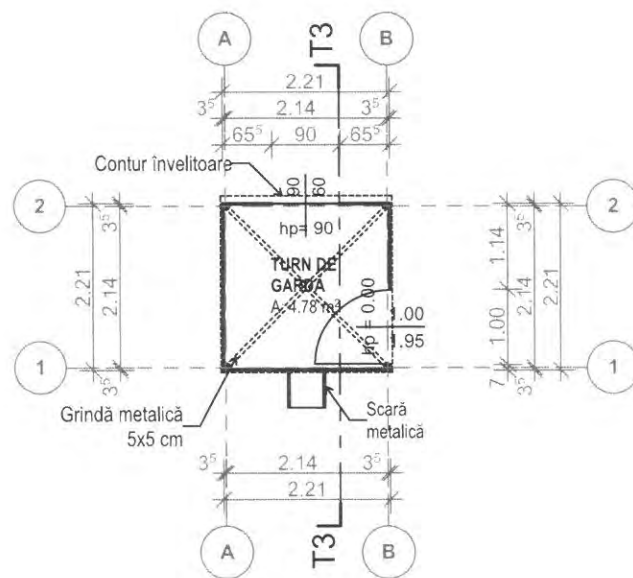
Denumire planșă: **Documentație fotografică**

Faza:	Scara desen:	Planșa Nr:
<b>D.T.A.D.</b>	<b>1:100</b>	<b>Arh-16-04</b>
Nr. Pr:	Format planșă:	Data:
<b>P015/2017</b>	<b>A3: 297 x 420 mm</b>	<b>24/02/2018</b>

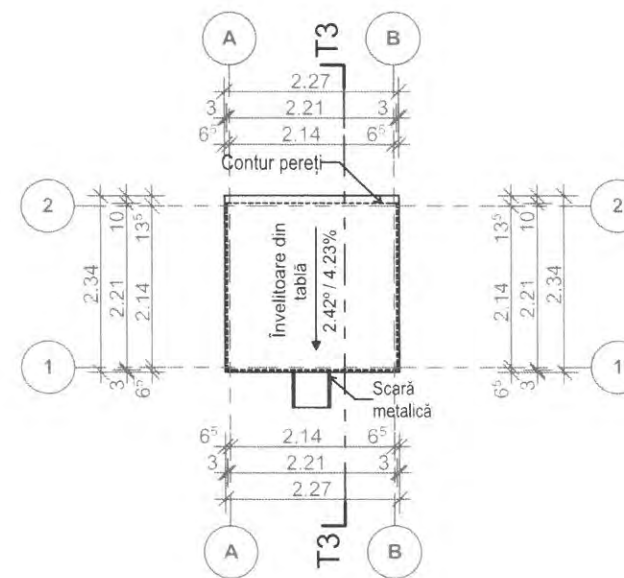
© Acest document este proprietatea SC Alice Florean Arhitectură SRL și nu poate fi folosit, transmis sau reprodus fără acordul expres și scris. Utilizarea documentului trebuie să fie conformă cu scopul pentru care a fost elaborat. Documentul este valabil numai cu semnături și ștampile în original.



Plan parter



Plan etaj



Plan învelitoare



Beneficiar: **Unitatea Administrativ Teritoriala Județul Cluj  
Consiliul Județean Cluj**  
Dorobanilor, nr 106, CP. 400609, Cluj-Napoca, jud. Cluj, România  
Tel. +40 372 64 00 00 fax. +40 372 64 00 70. E-mail: oj@cjcluj.ro

Denumire proiect: **Casare și desființare imobile în vederea eliberării  
amplasamentului pentru obiectivul "Spitalul Clinic  
Regional de Urgență Cluj"**

Amplasament: Strada Avram Iancu nr 370-374, 407280 Florești, jud. Cluj

Nr. contract: **Nr. 37869/226 din 21.12.2017**

Categoria de importanță: D - redusă

Clasa de importanță: IV, conform STAS 10100/0-75

Riscul de incendiu: mic, conform cap. 2.1.3. din P118/1999

Grad rezistență la foc: I, conform P118/1999

Proiectant General: **Alice Florean Arhitectură SRL**  
Str. Grădinilor nr. 33, C.P. 407042, sat Sannicoara, com. Apahida, jud. Cluj, Tel: +40742180018, E-mail: alice.florean@yahoo.com, Web: http://aliceflorean.ro, CUI: RO38042767, J12/1837/2016,



Șef proiect:	arh. Alice Florean	
Proiectat:	arh. Alice Florean	
Desenat:	arh. Bogdan Avram	
Verificat:	arh. Alice Florean	

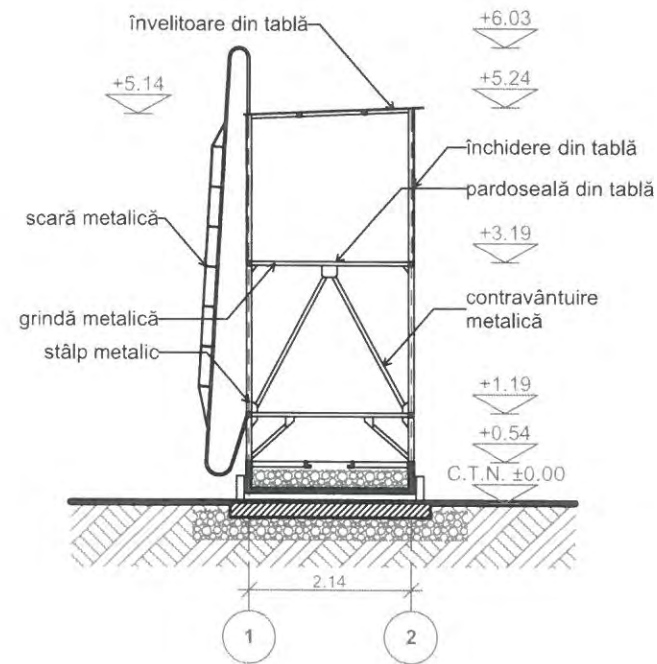
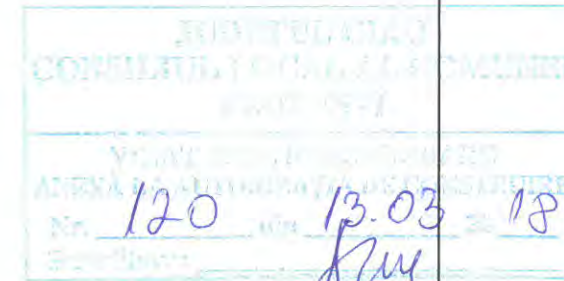
Proiect: **Casare și desființare imobile în vederea eliberării  
amplasamentului pentru obiectivul "Spitalul Clinic  
Regional de Urgență Cluj"**

Corp: **Turn de garda #3**

Denumire planșă: **Planuri**

Faza:	Scara desen:	Planșa Nr:
<b>D.T.A.D.</b>	<b>1:100</b>	<b>Arh-17-01</b>
Nr. Pr:	Format planșă:	Data:
<b>P015/2017</b>	<b>A3: 297 x 420 mm</b>	<b>24/02/2018</b>

© Acest document este proprietatea SC Alice Florean Arhitectură SRL și nu poate fi folosit, transmis sau reprodus fără acordul expres și scris. Utilizarea documentului trebuie să fie conformă cu scopul pentru care a fost elaborat. Documentul este valabil numai cu semnături și ștampile în original.



Beneficiar: **Unitatea Administrativ Teritoriala Județul Cluj  
Consiliul Județean Cluj**  
Dorobanților, nr 106, CP. 400609, Cluj-Napoca, jud. Cluj, România  
Tel. +40 372 64 00 00 fax. +40 372 64 00 70, E-mail: cjc@cjcluj.ro

Denumire proiect: **Casare și desființare imobile în vederea eliberării  
amplasamentului pentru obiectivul "Spitalul Clinic  
Regional de Urgență Cluj"**

Amplasament: Strada Avram Iancu nr 370-374, 407280 Florești, jud. Cluj

Nr. contract: **Nr. 37869/226 din 21.12.2017**

Categoria de importanță: D - redusă  
Clasa de importanță: IV, conform STAS 10100/0-75  
Riscul de incendiu: mic, conform cap. 2.1.3. din P118/1999  
Grad rezistență la foc: I, conform P118/1999

Proiectant General: **Alice Florean Arhitectură SRL**  
Str. Grădinarilor nr. 33, C.P. 407042, sat Sannicoara, com. Apahida, jud. Cluj, Tel.  
+40742180018, E-mail: alice.florean@yahoo.com, Web: http://aliceflorean.ro; CUI:  
RO36042767, J12/1837/2016.



Șef proiect:	arh. Alice Florean	
Proiectat:	arh. Alice Florean	
Desenat:	arh. Bogdan Avram	
Verificat:	arh. Alice Florean	

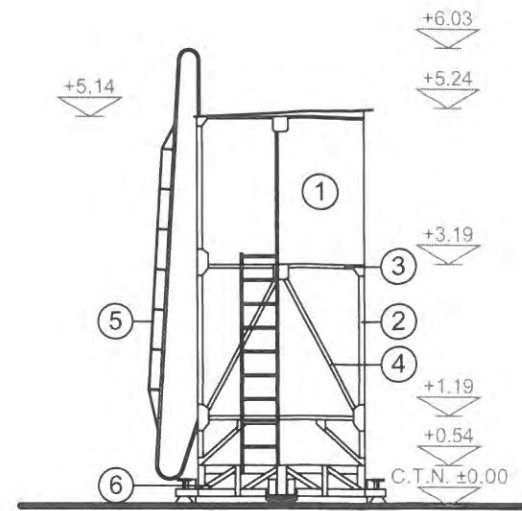
Proiect: **Casare și desființare imobile în vederea eliberării  
amplasamentului pentru obiectivul "Spitalul Clinic  
Regional de Urgență Cluj"**

Corp: **Turn de garda #3**

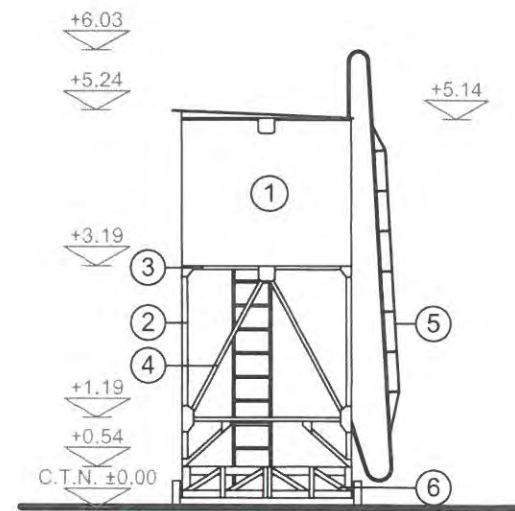
Denumire planșă: **Secțiune**

Faza:	Scara desen:	Planșa Nr:
<b>D.T.A.D.</b>	<b>1:100</b>	<b>Arh-17-02</b>
Nr. Pr:	Format planșă:	Data:
<b>P015/2017</b>	<b>A3: 297 x 420 mm</b>	<b>24/02/2018</b>

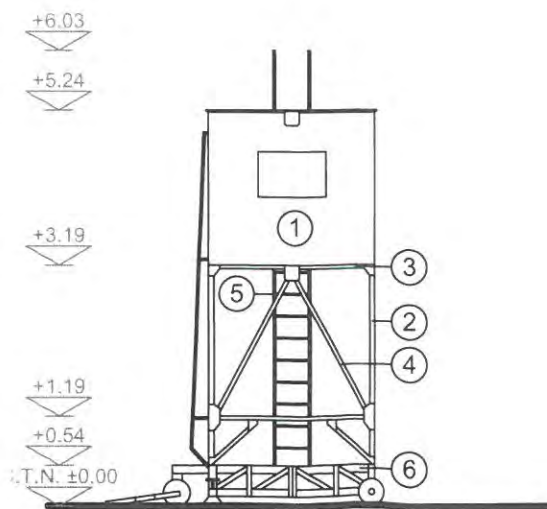
© Acest document este proprietatea SC Alice Florean Arhitectură SRL și nu poate fi folosit, transmis sau reprodus fără acordul expres și scris. Utilizarea documentului trebuie să fie conformă cu scopul pentru care a fost elaborat. Documentul este valabil numai cu semnături și stampile în original.



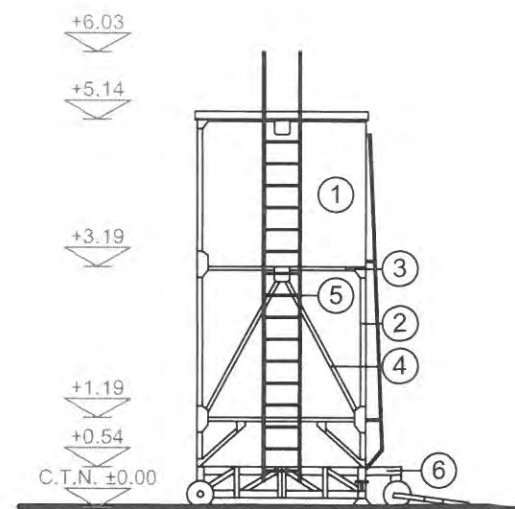
Fațada sud-vest



Fațada nord-est



Fațada sud-est



Fațada nord-vest

120  
13.03.18  
fuy

**LEGENDĂ**

1. Tablă
2. Stâlp metalic
3. Grindă metalică
4. Contravântuire metalică
5. Scară metalică
6. Suport mobil (cadru metalic cu închidere din lemn, umplut cu balast)

Beneficiar: **Unitatea Administrativ Teritoriala Județul Cluj**  
**Consiliul Județean Cluj**  
 Dorobanților, nr 106, CP. 400609, Cluj-Napoca, jud. Cluj, România  
 Tel. +40 372 64 00 00 fax. +40 372 64 00 70. E-mail: cjc@cjudcluj.ro

Denumire proiect: **Casare și desființare imobile în vederea eliberării amplasamentului pentru obiectivul "Spitalul Clinic Regional de Urgență Cluj"**

Amplasament: Strada Avram Iancu nr 370-374, 407280 Florești, jud. Cluj

Nr. contract: **Nr. 37869/226 din 21.12.2017**

Categoria de importanță: D - redusă  
 Clasa de importanță: IV, conform STAS 10100/0-75  
 Riscul de incendiu: mic, conform cap. 2.1.3, din P118/1999  
 Grad rezistență la foc: I, conform P118/1999

Proiectant General: **Alice Florean Arhitectură SRL**  
 Str. Gradinarilor nr. 33, C.P. 407042, sat Sannicoara, com. Apahida, jud. Cluj, Tel: +40742-180018. E-mail: alice.florean@yahoo.com, Web: http://aliceflorean.ro, CUI: RO36642767, 3121837/2016.



Șef proiect:	arh. Alice Florean	
Proiectat:	arh. Alice Florean	
Desenat:	arh. Bogdan Avram	
Verificat:	arh. Alice Florean	

Proiect: **Casare și desființare imobile în vederea eliberării amplasamentului pentru obiectivul "Spitalul Clinic Regional de Urgență Cluj"**

Corp: **Turn de garda #3**

Denumire planșă: **Fațade**

Faza:	Scara desen:	Planșa Nr:
<b>D.T.A.D.</b>	<b>1:100</b>	<b>Arh-17-03</b>
Nr. Pr:	Format planșă:	Data:
<b>P015/2017</b>	<b>A3: 297 x 420 mm</b>	<b>24/02/2018</b>

© Acest document este proprietatea SC Alice Florean Arhitectură SRL și nu poate fi folosit, transmis sau reprodus fără acordul expres și scris. Utilizarea documentului trebuie să fie conformă cu scopul pentru care a fost elaborat. Documentul este valabil numai cu semnături și ștampile în original.



JUDEȚUL CLUJ  
 LOCAL AL COM. FLOREȘTI  
 SOCIETATEA NESECRETĂ DE  
 INGINIERI  
 NR. 357  
 13.03  
 Pacurar V. Vasile  
 INGINIER  
 EXPERT TEHNIC

**Beneficiar:** Unitatea Administrativ Teritoriala Județul Cluj  
 Consiliul Județean Cluj  
 Dorobanților, nr 106, CP. 400609, Cluj-Napoca, jud. Cluj, România  
 Tel. +40 372 64 00 00 fax. +40 372 64 00 70, E-mail: cjc@cjuduj.ro  
**Denumire proiect:** Casare și desființare imobile în vederea eliberării  
 amplasamentului pentru obiectivul "Spitalul Clinic  
 Regional de Urgență Cluj"  
**Amplasament** Strada Avram Iancu nr 370-374, 407280 Florești, jud. Cluj  
**Nr. contract:** Nr. 37869/226 din 21.12.2017

**Categoria de importanță:** D - redusă  
**Clasa de importanță:** IV, conform STAS 10100/0-75  
**Riscul de incendiu:** mic, conform cap. 2.1.3. din P118/1999  
**Grad rezistență la foc:** I, conform P118/1999

**Proiectant General:** Alice Florean Arhitectură SRL  
 Str. Grădinarilor nr. 33, C.P. 407042, sat Sannicoara, com. Apahida, jud. Cluj, Tel:  
 +40742180018, E-mail: alice.florean@yahoo.com, Web: http://aliceflorean.ro; CUI:  
 RO36042767, J12/1837/2016, CUI:

Alice Maria FLOREAN  
 ARHITECTURA  
 SRL  
 CUI: 36042767

Șef proiect:	arh. Alice Florean	
Proiectat:	arh. Alice Florean	
Desenat:	arh. Bogdan Avram	
Verificat:	arh. Alice Florean	

**Proiect:** Casare și desființare imobile în vederea eliberării  
 amplasamentului pentru obiectivul "Spitalul Clinic  
 Regional de Urgență Cluj"  
**Corp:** Turn de garda #3  
**Denumire planșă:** Documentație fotografică

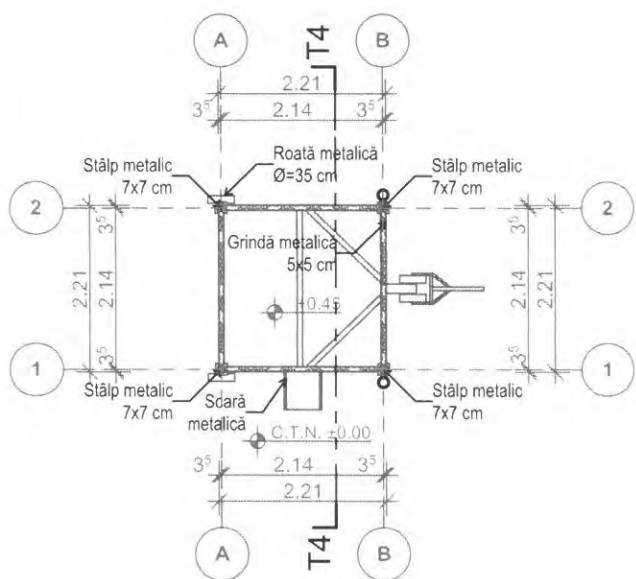
Faza:	Scara desen:	Planșa Nr:
D.T.A.D.	1:100	Arh-17-04
Nr. Pr:	Format planșă:	Data:
P015/2017	A3: 297 x 420 mm	24/02/2018

© Acest document este proprietatea SC Alice Florean Arhitectură SRL și nu poate fi folosit, transmis sau reprodus  
 fără acordul expres și scris. Utilizarea documentului trebuie să fie conformă cu scopul pentru care a fost elaborat.  
 Documentul este valabil numai cu semnături și ștampile în original.

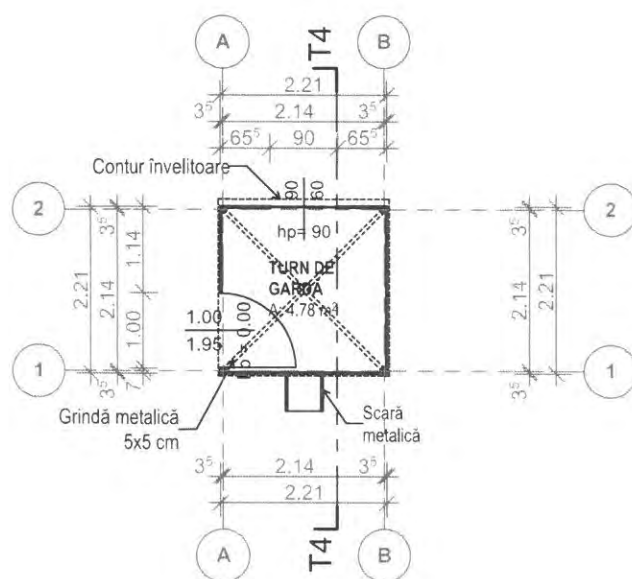


JUDEȚUL CLUJ  
 CONSILIUL JUDEȚEAN CLUJ  
 Nr. 120 din 13.03.18

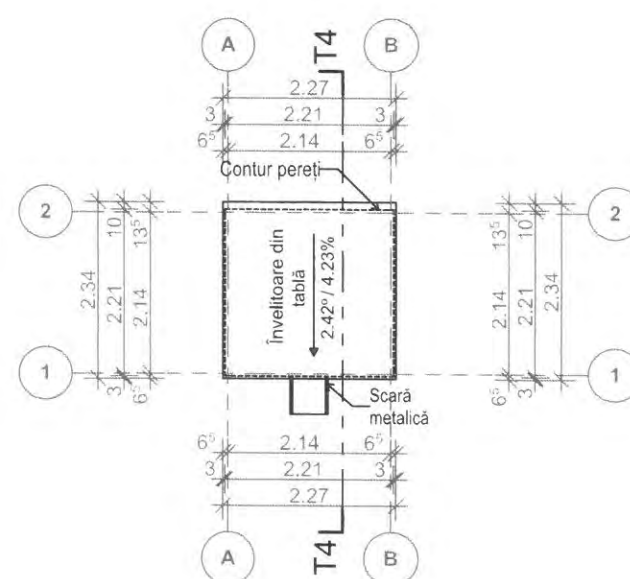
Plan parter



Plan etaj



Plan învelitoare



Beneficiar: **Unitatea Administrativ Teritoriala Județul Cluj  
 Consiliul Județean Cluj**  
 Dorobanților, nr 106, CP. 400609, Cluj-Napoca, jud. Cluj, România  
 Tel. +40 372 64 00 00 fax. +40 372 64 00 70. E-mail: cjc@cjcluj.ro

Denumire proiect: **Casare și desființare imobile în vederea eliberării  
 amplasamentului pentru obiectivul "Spitalul Clinic  
 Regional de Urgență Cluj"**

Amplasament: Strada Avram Iancu nr 370-374, 407280 Florești, jud. Cluj

Nr. contract: **Nr. 37869/226 din 21.12.2017**

Categoria de importanță: D - redusă  
 Clasa de importanță: IV, conform STAS 10100/0-75  
 Riscul de incendiu: mic, conform cap. 2.1.3. din P118/1999  
 Grad rezistență la foc: I, conform P118/1999

Proiectant General: **Alice Florean Arhitectură SRL**  
 Str. Grădinarilor nr. 33, C.P. 407042, sat Sannicoara, com. Apahida, Jud. Cluj, Tel:  
 +40742180018, E-mail: alice.florean@yahoo.com, Web: http://aliceflorean.ro. CUI:  
 RO36042767, J12/1837/2016.



Șef proiect:	arh. Alice Florean	
Proiectat:	arh. Alice Florean	
Desenat:	arh. Bogdan Avram	
Verificat:	arh. Alice Florean	

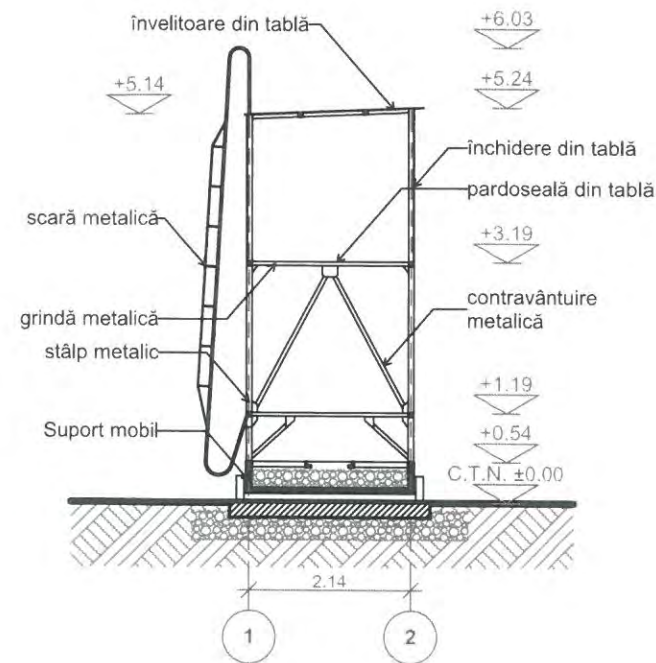
Proiect: **Casare și desființare imobile în vederea eliberării  
 amplasamentului pentru obiectivul "Spitalul Clinic  
 Regional de Urgență Cluj"**

Corp: **Turn de garda #4**

Denumire planșă: **Planuri**

Faza:	Scara desen:	Planșa Nr.:
<b>D.T.A.D.</b>	<b>1:100</b>	<b>Arh-18-01</b>
Nr. Pr.:	Format planșă:	Data:
<b>P015/2017</b>	<b>A3: 297 x 420 mm</b>	<b>24/02/2018</b>

© Acest document este proprietatea SC Alice Florean Arhitectură SRL și nu poate fi folosit, transmis sau reprodus fără acordul expres și scris. Utilizarea documentului trebuie să fie conformă cu scopul pentru care a fost elaborat. Documentul este valabil numai cu semnătură și ștampile în original.



120  
13.03.18  
[Signature]

Beneficiar: **Unitatea Administrativ Teritoriala Județul Cluj  
Consiliul Județean Cluj**  
Dorobanților, nr 106, CP. 400609, Cluj-Napoca, jud. Cluj, România  
Tel. +40 372 64 00 00 fax. +40 372 64 00 70. E-mail: cjc@cjcluj.ro

Denumire proiect: **Casare și desființare imobile în vederea eliberării  
amplasamentului pentru obiectivul "Spitalul Clinic  
Regional de Urgență Cluj"**

Amplasament: Strada Avram Iancu nr 370-374, 407280 Florești, jud. Cluj

Nr. contract: **Nr. 37869/226 din 21.12.2017**

Categoria de importanță: D - redusă  
Clasa de importanță: IV, conform STAS 10100/0-75  
Riscul de incendiu: mic, conform cap. 2.1.3. din P118/1999  
Grad rezistență la foc: I, conform P118/1999

Proiectant General: **Alice Florean Arhitectură SRL**  
Str. Grădinarilor nr. 33, C.P. 407042, sat Sannicoara, com. Apahida, jud. Cluj, Tel:  
+40742180018, E-mail: alice.florean@yahoo.com, Web: http://aliceflorean.ro; CUI:  
RO36042767, J12/1837/2016.



Șef proiect:	arh. Alice Florean	[Signature]
Proiectat:	arh. Alice Florean	[Signature]
Desenat:	arh. Bogdan Avram	[Signature]
Verificat:	arh. Alice Florean	[Signature]

Proiect: **Casare și desființare imobile în vederea eliberării  
amplasamentului pentru obiectivul "Spitalul Clinic  
Regional de Urgență Cluj"**

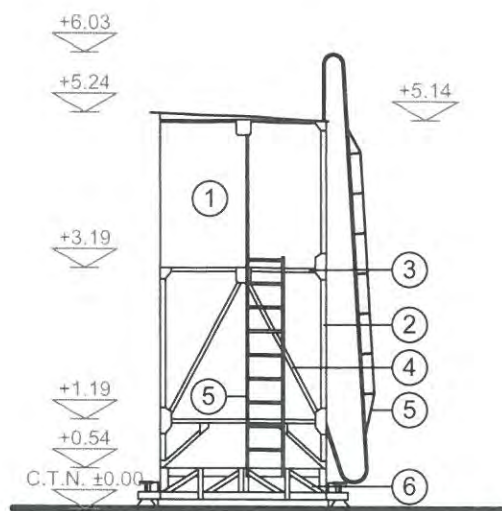
Corp: **Turn de garda #4**

Denumire planșă: **Secțiune**

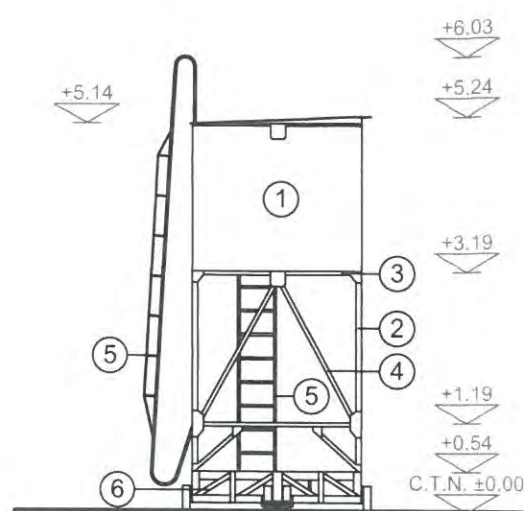
Faza:	Scara desen:	Planșa Nr:
<b>D.T.A.D.</b>	<b>1:100</b>	<b>Arh-18-02</b>
Nr. Pr:	Format planșă:	Data:
<b>P015/2017</b>	<b>A3: 297 x 420 mm</b>	<b>24/02/2018</b>

© Acest document este proprietatea SC Alice Florean Arhitectură SRL și nu poate fi folosit, transmis sau reprodus fără acordul expres și scris. Utilizarea documentului trebuie să fie conformă cu scopul pentru care a fost elaborat. Documentul este valabil numai cu semnături și ștampile în original.

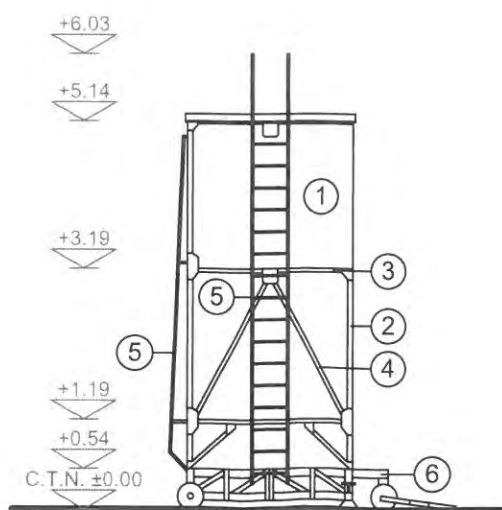




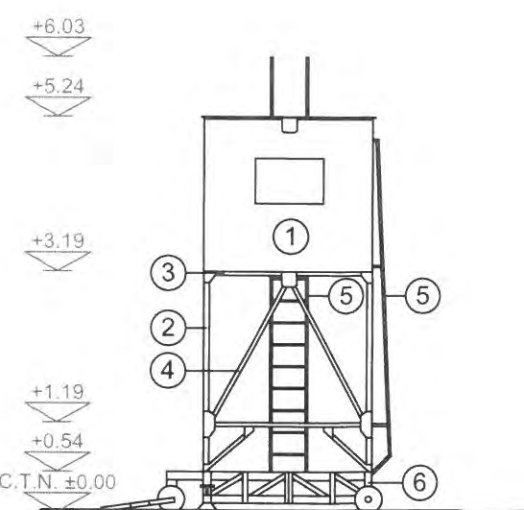
Fațada sud-vest



Fațada nord-est



Fațada nord-vest



Fațada sud-est

JUDEȚUL CLUJ  
CONSILIUL JUDEȚEAN AL CONSTRUCȚIILOR  
120 13.03.18  
XU

**LEGENDĂ**

1. Tablă
2. Stâlp metalic
3. Grindă metalică
4. Contravântuire metalică
5. Scară metalică
6. Suport mobil (cadru metalic cu închidere din lemn, umplut cu balast)

Beneficiar: **Unitatea Administrativ Teritoriala Județul Cluj  
Consiliul Județean Cluj**  
Dorobanților, nr 106, CP. 400609, Cluj-Napoca, jud. Cluj, România  
Tel. +40 372 64 00 00 fax. +40 372 64 00 70, E-mail: cjc@cjcluj.ro

Denumire proiect: **Casare și desființare imobile în vederea eliberării  
amplasamentului pentru obiectivul "Spitalul Clinic  
Regional de Urgență Cluj"**

Amplasament: Strada Avram Iancu nr 370-374, 407280 Florești, jud. Cluj

Nr. contract: **Nr. 37869/226 din 21.12.2017**

Categoria de importanță: D - redusă  
Clasa de importanță: IV, conform STAS 10100/0-75  
Riscul de incendiu: mic, conform cap. 2.1.3. din P118/1999  
Grad rezistență la foc: I, conform P118/1999

Proiectant General: **Alice Florean Arhitectură SRL**  
Str. Grădinarilor nr. 33, C.P. 407042, sat Sannicoara, com. Apathida, jud. Cluj, Tel:  
+40742180018, E-mail: alice.florean@yahoo.com, Web: http://aliceflorean.ro, CUI:  
RO36042767, J12/1837/2016,



Șef proiect:	arh. Alice Florean	
Proiectat:	arh. Alice Florean	
Desenat:	arh. Bogdan Avram	
Verificat:	arh. Alice Florean	

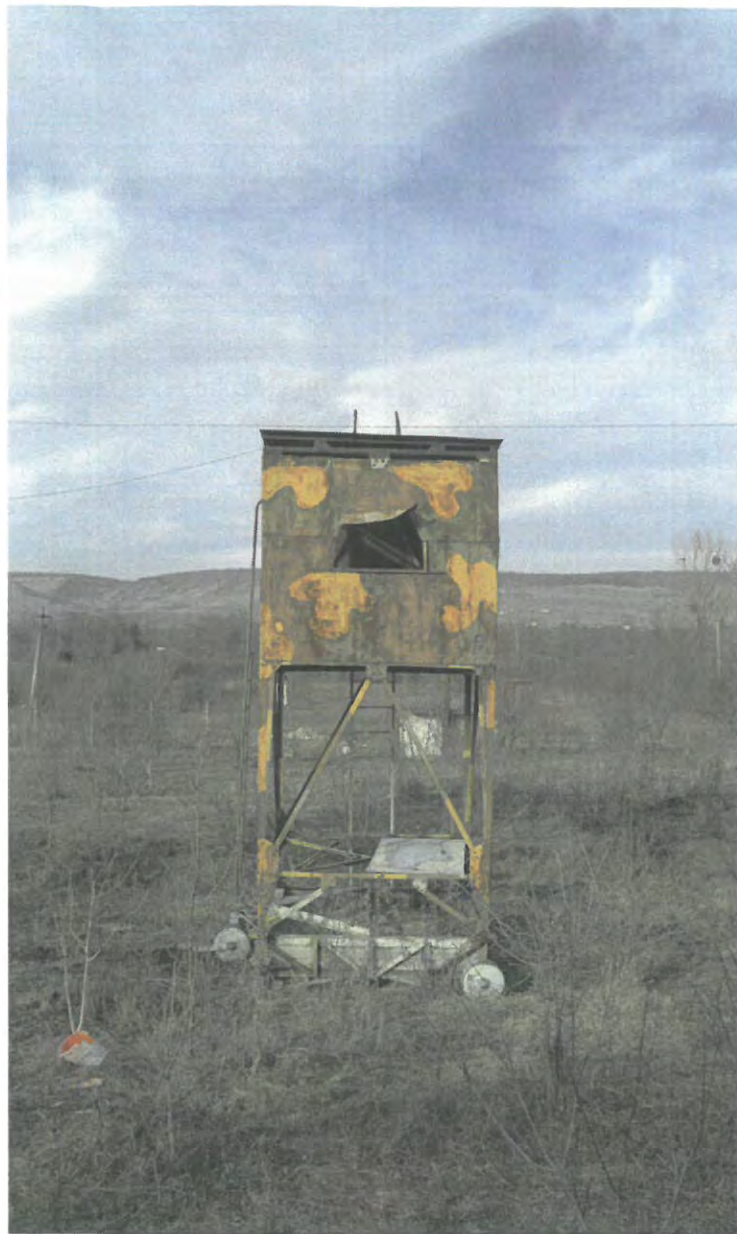
Proiect: **Casare și desființare imobile în vederea eliberării  
amplasamentului pentru obiectivul "Spitalul Clinic  
Regional de Urgență Cluj"**

Corp: **Turn de garda #4**

Denumire planșă: **Fațade**

Faza:	Scara desen:	Planșa Nr:
<b>D.T.A.D.</b>	<b>1:100</b>	<b>Arh-18-03</b>
Nr. Pr:	Format planșă:	Data:
<b>P015/2017</b>	<b>A3: 297 x 420 mm</b>	<b>24/02/2018</b>

© Acest document este proprietatea SC Alice Florean Arhitectură SRL și nu poate fi folosit, transmis sau reprodus fără acordul expres și scris. Utilizarea documentului trebuie să fie conformă cu scopul pentru care a fost elaborat. Documentul este valabil numai cu semnături și ștampile în original.



Județul Cluj  
CONSILIUL JUDEȚEAN  
1  
SERVICIUL  
TEHNIC SI  
AUTOTECNIC  
AL JUDEȚULUI

120  
13.03.18

Beneficiar: **Unitatea Administrativ Teritoriala Județul Cluj  
Consiliul Județean Cluj**  
Dorobanților, nr 106, CP. 400609, Cluj-Napoca, jud. Cluj, România  
Tel. +40 372 64 00 00 fax. +40 372 64 00 70, E-mail: cjc@cjcluj.ro

Denumire proiect: **Casare și desființare imobile în vederea eliberării  
amplasamentului pentru obiectivul "Spitalul Clinic  
Regional de Urgență Cluj"**

Amplasament: Strada Avram Iancu nr 370-374, 407280 Florești, jud. Cluj

Nr. contract: **Nr. 37869/226 din 21.12.2017**

Categoria de importanță: D - redusă  
Clasa de importanță: IV, conform STAS 10100/0-75  
Riscul de incendiu: mic, conform cap. 2.1.3. din P118/1999  
Grad rezistență la foc: I, conform P118/1999

Proiectant General: **Alice Florean Arhitectură SRL**  
Str. Grădinarilor nr. 33, C.P. 407042, sat Sannicoara, com. Apahida, jud. Cluj, Tel:  
+40742180018, E-mail: alice.florean@yahoo.com, Web: http://aliceflorean.ro, CUI:  
RO36042767, J12/1837/2016.



Șef proiect:	arh. Alice Florean	
Proiectat:	arh. Alice Florean	
Desenat:	arh. Bogdan Avram	
Verificat:	arh. Alice Florean	

Proiect: **Casare și desființare imobile în vederea eliberării  
amplasamentului pentru obiectivul "Spitalul Clinic  
Regional de Urgență Cluj"**

Corp: **Turn de garda #4**

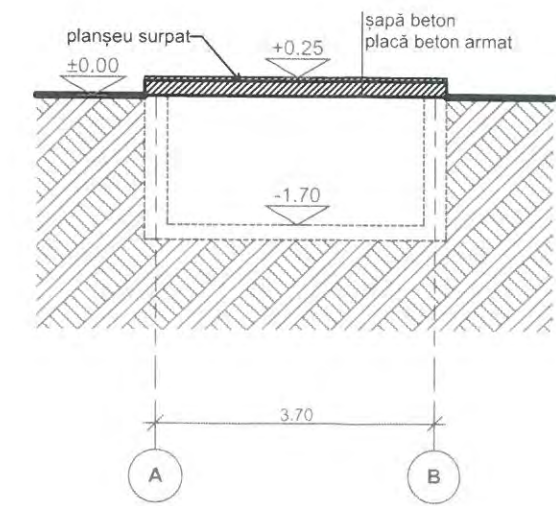
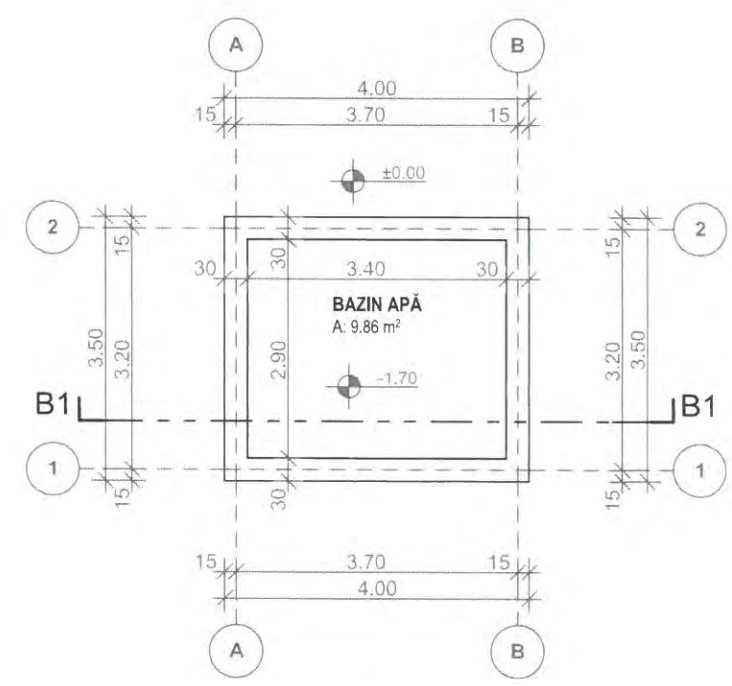
Denumire planșă: **Documentație fotografică**

Faza:	Scara desen:	Planșa Nr:
<b>D.T.A.D.</b>	<b>1:100</b>	<b>Arh-18-04</b>
Nr. Pr:	Format planșă:	Data:
<b>P015/2017</b>	<b>A3: 297 x 420 mm</b>	<b>24/02/2018</b>

© Acest document este proprietatea SC Alice Florean Arhitectură SRL și nu poate fi folosit, transmis sau reprodus fără acordul expres și scris. Utilizarea documentului trebuie să fie conformă cu scopul pentru care a fost elaborat. Documentul este valabil numai cu semnături și ștampile în original.



JUDEȚUL CLUJ  
 CONSILIUL JUDEȚEAN  
 Nr. 120 din 13.03.18  
 Semnat:



Secțiune B1



Beneficiar: **Unitatea Administrativ Teritoriala Județul Cluj  
 Consiliul Județean Cluj**  
 Dorobanților, nr 106, CP. 400609, Cluj-Napoca, jud. Cluj, România  
 Tel. +40 372 64 00 00 fax. +40 372 64 00 70, E-mail: cjc@cjcluj.ro

Denumire proiect: **Casare și desființare imobile în vederea eliberării  
 amplasamentului pentru obiectivul "Spitalul Clinic  
 Regional de Urgență Cluj"**

Amplasament: Strada Avram Iancu nr 370-374, 407280 Florești, jud. Cluj

Nr. contract: **Nr. 37869/226 din 21.12.2017**

Categoria de importanță: D - redusă  
 Clasa de importanță: IV, conform STAS 10100/0-75  
 Riscul de incendiu: mic, conform cap. 2.1.3. din P118/1999  
 Grad rezistență la foc: I, conform P118/1999

Proiectant General: **Alice Florean Arhitectură SRL**  
 Str. Grădinilor nr. 33, C.P. 407042, sat Sannicoara, com. Apahida, jud. Cluj, Tel:  
 +40742180018, E-mail: alice.florean@yahoo.com, Web: http://aliceflorean.ro; CUI:  
 RO36042767, J12/1837/2016.



Șef proiect:	arh. Alice Florean	
Proiectat:	arh. Alice Florean	
Desenat:	arh. Bogdan Avram	
Verificat:	arh. Alice Florean	

Proiect: **Casare și desființare imobile în vederea eliberării  
 amplasamentului pentru obiectivul "Spitalul Clinic  
 Regional de Urgență Cluj"**

Corp: **Bazin apă**

Denumire planșă: **Plan. Secțiune**

Faza:	Scara desen:	Planșa Nr.:
<b>D.T.A.D.</b>	<b>1:100</b>	<b>Arh-19.1</b>
Nr. Pr.:	Format planșă:	Data:
<b>P015/2017</b>	<b>A3: 297 x 420 mm</b>	<b>24/02/2018</b>

© Acest document este proprietatea SC Alice Florean Arhitectură SRL și nu poate fi folosit, transmis sau reprodus fără acordul expres și scris. Utilizarea documentului trebuie să fie conformă cu scopul pentru care a fost elaborat. Documentul este valabil numai cu semnături și ștampile în original.

JUDEȚUL CLUJ  
 CONSILIUL LOCAL AL COMUNEI  
 FLOREȘTI  
 VEREAȘTI DE ÎNDRĂGĂȘI BAZE  
 ANEXĂ LA AUTOPRĂȘTIILE DE ÎNDRĂGĂȘI  
 Nr. 120 din 13.03.18  
 Semnătura:



Beneficiar: **Unitatea Administrativ Teritoriala Județul Cluj  
 Consiliul Județean Cluj**  
 Dorobanților, nr 106, CP. 400609, Cluj-Napoca, jud. Cluj, România  
 Tel. +40 372 64 00 00 fax. +40 372 64 00 70, E-mail: cjc@cjcluj.ro

Denumire proiect: **Casare și desființare imobile în vederea eliberării  
 amplasamentului pentru obiectivul "Spitalul Clinic  
 Regional de Urgență Cluj"**

Amplasament: Strada Avram Iancu nr 370-374, 407280 Florești, jud. Cluj

Nr. contract: **Nr. 37869/226 din 21.12.2017**

Categoria de importanță: D - redusă  
 Clasa de importanță: IV, conform STAS 10100/0-75  
 Riscul de incendiu: mic, conform cap. 2.1.3. din P118/1999  
 Grad rezistență la foc: I, conform P118/1999

Proiectant General: **Alice Florean Arhitectură SRL**  
 Str. Gradinilor nr. 33, C.P. 407042, sat Sannicoara, com. Apathida, jud. Cluj, Tel:  
 +40742180018, E-mail: alice.florean@yahoo.com, Web: http://aliceflorean.ro; CUI:  
 RO36042767, J12/1837/2016.



Șef proiect:	arh. Alice Florean	
Proiectat:	arh. Alice Florean	
Desenat:	arh. Bogdan Avram	
Verificat:	arh. Alice Florean	

Proiect: **Casare și desființare imobile în vederea eliberării  
 amplasamentului pentru obiectivul "Spitalul Clinic  
 Regional de Urgență Cluj"**

Corp: **Bazin apă**

Denumire planșă: **Documentație fotografică**

Faza:	Scara desen:	Planșa Nr:
<b>D.T.A.D.</b>	<b>1:100</b>	<b>Arh-19.2</b>
Nr. Pr:	Format planșă:	Data:
<b>P015/2017</b>	<b>A3: 297 x 420 mm</b>	<b>24/02/2018</b>

© Acest document este proprietatea SC Alice Florean Arhitectură SRL și nu poate fi folosit, transmis sau reprodus fără acordul expres și scris. Utilizarea documentului trebuie să fie conformă cu scopul pentru care a fost elaborat. Documentul este valabil numai cu semnături și ștampile în original.