

## **FOAIE DE CAPĂT**

---

Beneficiar:	<b>Unitatea Administrativ Teritorială Județul Cluj Consiliul Județean Cluj</b> Dorobanților, nr 106, CP. 400609, Cluj-Napoca, jud. Cluj, România Tel. +40 372 64 00 00 fax. +40 372 64 00 70 E-mail: infopublic@cjcluj.ro, cjc@cjcluj.ro, Web: https://www.cjcluj.ro/ CUI 4288110
Denumire proiect:	<b>Casare și desființare imobile în vederea eliberării amplasamentului pentru obiectivul "Spitalul Clinic Regional de Urgență Cluj"</b>
Amplasament:	<b>Comuna Florești</b> Strada Avram Iancu nr 370-374, 407280 Florești, jud. Cluj
Contractul de prestări servicii:	<b>Nr. 37869 / 226 din 21.12.2017</b>
Proiectant:	<b>Alice Florean Arhitectură SRL</b> Grădinarilor 33, Sânnicoara, com. Apahida, jud. Cluj Tel: +40742180018, E-mail: alice.florean@yahoo.com Web: http://aliceflorean.ro/ CUI: RO 36042767; Nr. înreg. Reg.Com: J12/1837/2016 Director: Arh. Alice Florean
Faza:	<b>P.T.</b>
Data elaborare documentație:	februarie 2018

## LISTĂ DE SEMNĂTURI

---

Proiectant General


**Alice Florean Arhitectură SRL**



Arh. Alice Florean, șef de proiect

.....

Arh. Bogdan Avram, proiectant

  
.....

## **BORDEROU GENERAL**

---

### **PĂRȚI SCRISE:**

Lista semnăturilor  
Borderou General  
Certificat de Urbanism nr. 792 din 02.08.2017 eliberat de Primăria Florești  
Extras Carte Funciară nr. 124154 din 18.07.2017  
Ridicare topografică cu viză A.C.P.I. nr. 121385 din 13.07.2017  
Actul administrativ al Agenției pentru Protecția Mediului Cluj nr. 25812/2017  
Memoriu tehnic faza P.T.  
Fișa mijlocului fix  
Grafic de eșalonare  
Caiet de sarcini  
Program de control al calității  
Plan de sănătate și securitate în muncă  
Formularul DG - Devizul General  
Formularul DO – Devizul pe obiect  
Formularul F1 – Centralizatorul cheltuielilor pe obiectiv  
Formularul F2 – Centralizatorul cheltuielilor pe obiect și categorii de lucrări  
Formularul F3 – Lista cu cantități de lucrări pe categorii de lucrări  
Formularul F4 – Cantitățile de utilaje și echipamente tehnologice  
Formularul F5 – Fise tehnice  
Expertiza Tehnică nr 38/2018, Prof.Dr.ing. V. Păcurar  
Studiu Geotehnic nr 38/2018, Geognozis SRL

### **PĂRȚI DESENATE:**

#### **Încadrare în zonă**

Arh-Gnr-01	Plan de încadrare în zonă	1:15000	297x420 mm
Arh-Gnr-02	Plan de situație	1:3000	420x594 mm

#### **Organizare de șantier**

Arh-Gnr-03	Plan de situație organizare de șantier	1:3000	420x594 mm
Arh-Gnr-04	Plan organizare de șantier	1:750	420x594 mm
<b>Magazie de muniție #1</b>			
Arh-1-01	Plan parter	1:100	297x420 mm
Arh-1-02	Plan învelitoare	1:100	297x420 mm
Arh-1-03	Secțiuni	1:100	297x420 mm
Arh-1-04	Fațade	1:100	297x420 mm
Arh-1-05	Documentație fotografică		297x420 mm
<b>Magazie de muniție #2</b>			
Arh-2-01	Plan parter	1:100	297x420 mm
Arh-2-02	Plan învelitoare	1:100	297x420 mm
Arh-2-03	Secțiuni	1:100	297x420 mm
Arh-2-04	Fațade	1:100	297x420 mm
Arh-2-05	Documentație fotografică		297x420 mm
<b>Magazie de muniție #3 #4</b>			
Arh-3-01	Plan parter	1:100	297x650 mm
Arh-3-02	Plan învelitoare	1:100	297x650 mm
Arh-3-03	Secțiuni	1:100	297x650 mm
Arh-3-04	Fațade	1:100	297x420 mm
Arh-3-05	Documentație fotografică		297x420 mm
<b>Magazie de muniție #5</b>			
Arh-4-01	Plan parter	1:100	297x420 mm
Arh-4-02	Plan învelitoare	1:100	297x420 mm
Arh-4-03	Secțiuni	1:100	297x420 mm
Arh-4-04	Fațada sud-est, Fațada nord-vest	1:100	297x420 mm
Arh-4-05	Fațada sud-vest, Fațada nord-est	1:100	297x420 mm
Arh-4-06	Documentație fotografică		297x420 mm
<b>Magazie de muniție #6</b>			
Arh-5-01	Plan parter	1:100	297x420 mm
Arh-5-02	Plan învelitoare	1:100	297x420 mm
Arh-5-03	Secțiuni	1:100	297x420 mm
Arh-5-04	Fațada sud-est, Fațada nord-vest	1:100	297x420 mm
Arh-5-05	Fațada sud-vest, Fațada nord-est	1:100	297x420 mm
Arh-5-06	Documentație fotografică		297x420 mm
<b>Magazie de muniție #7</b>			
Arh-6-01	Plan parter	1:100	297x420 mm
Arh-6-02	Plan învelitoare	1:100	297x420 mm
Arh-6-03	Secțiuni	1:100	297x420 mm
Arh-6-04	Fațada sud-vest, Fațada nord-est	1:100	297x420 mm
Arh-6-05	Fațada nord-vest, Fațada sud-est	1:100	297x420 mm
Arh-6-06	Documentație fotografică		297x420 mm
<b>Cabină de comandă</b>			

Arh-7-01	Planuri	1:100	297x420 mm
Arh-7-02	Secțiuni	1:100	297x420 mm
Arh-7-03	Fațade	1:100	297x420 mm
Arh-7-04	Documentație fotografică		297x420 mm
<b>Cabină de comandă + adăpost A.L.A.</b>			
Arh-8-01	Plan demisol	1:100	297x420 mm
Arh-8-02	Plan învelitoare	1:100	297x420 mm
Arh-8-03	Secțiuni	1:100	297x420 mm
Arh-8-04	Fațada sud-est, Fațada nord-vest	1:100	297x420 mm
Arh-8-05	Fațada sud-vest, Fațada nord-est	1:100	297x420 mm
Arh-8-06	Documentație fotografică		297x420 mm
<b>Șopron metalic</b>			
Arh-9-01	Plan parter	1:100	297x420 mm
Arh-9-02	Plan învelitoare	1:100	297x420 mm
Arh-9-03	Secțiuni	1:100	297x420 mm
Arh-9-04	Fațada nord-vest, Fațada sud-est	1:100	297x420 mm
Arh-9-05	Fațada nord-est, Fațada sud-vest	1:100	297x420 mm
Arh-9-06	Documentație fotografică		297x420 mm
<b>Anexă #1</b>			
Arh-10-01	Planuri	1:100	297x420 mm
Arh-10-02	Secțiuni	1:100	297x420 mm
Arh-10-03	Fațade	1:100	297x420 mm
Arh-10-04	Documentație fotografică		297x420 mm
<b>Anexă #2</b>			
Arh-11-01	Planuri	1:100	297x420 mm
Arh-11-02	Secțiuni	1:100	297x420 mm
Arh-11-03	Fațade	1:100	297x420 mm
Arh-11-04	Documentație fotografică		297x420 mm
<b>Anexă #3</b>			
Arh-12-01	Planuri	1:100	297x420 mm
Arh-12-02	Secțiuni	1:100	297x420 mm
Arh-12-03	Fațade	1:100	297x420 mm
Arh-12-04	Documentație fotografică		297x420 mm
<b>Anexă #4</b>			
Arh-13-01	Planuri	1:100	297x420 mm
Arh-13-02	Secțiuni	1:100	297x420 mm
Arh-13-03	Fațade	1:100	297x420 mm
Arh-13-04	Documentație fotografică		297x420 mm
<b>Poligon de tragere</b>			
Arh-14-01	Planuri	1:100	297x420 mm
Arh-14-02	Secțiuni	1:100	297x420 mm
Arh-14-03	Fațade	1:100	297x420 mm
Arh-14-04	Documentație fotografică		297x420 mm

<b>Turn de gardă #1</b>			
Arh-15-01	Planuri	1:100	297x420 mm
Arh-15-02	Secțiune	1:100	297x420 mm
Arh-15-03	Fațade	1:100	297x420 mm
Arh-15-04	Documentație fotografică		297x420 mm
<b>Turn de gardă #2</b>			
Arh-16-01	Planuri	1:100	297x420 mm
Arh-16-02	Secțiune	1:100	297x420 mm
Arh-16-03	Fațade	1:100	297x420 mm
Arh-16-04	Documentație fotografică		297x420 mm
<b>Turn de gardă #3</b>			
Arh-17-01	Planuri	1:100	297x420 mm
Arh-17-02	Secțiune	1:100	297x420 mm
Arh-17-03	Fațade	1:100	297x420 mm
Arh-17-04	Documentație fotografică		297x420 mm
<b>Turn de gardă #4</b>			
Arh-18-01	Planuri	1:100	297x420 mm
Arh-18-02	Secțiune	1:100	297x420 mm
Arh-18-03	Fațade	1:100	297x420 mm
Arh-18-04	Documentație fotografică		297x420 mm
<b>Bazin de apă</b>			
Arh-19-01	Plan. Secțiune	1:100	297x420 mm
Arh-19-02	Documentație fotografică		297x420 mm

Proiectant  
SC ALICE FLOREAN ARHITECTURĂ SRL  
Arh. Alice Florean



## **GRAFIC DE EȘALONARE**

---

Beneficiar:	<b>Unitatea Administrativ Teritorială Județul Cluj Consiliul Județean Cluj</b> Dorobanților, nr 106, CP. 400609, Cluj-Napoca, jud. Cluj, România Tel. +40 372 64 00 00 fax. +40 372 64 00 70 E-mail: infopublic@cjcluj.ro, cjc@cjcluj.ro, Web: https://www.cjcluj.ro/ CUI 4288110
Denumire proiect:	<b>Casare și desființare imobile în vederea eliberării amplasamentului pentru obiectivul "Spitalul Clinic Regional de Urgență Cluj"</b>
Amplasament:	<b>Comuna Florești</b> Strada Avram Iancu nr 370-374, 407280 Florești, jud. Cluj
Contractul de prestări servicii:	<b>Nr. 37869 / 226 din 21.12.2017</b>
Proiectant:	<b>Alice Florean Arhitectură SRL</b> Grădinarilor 33, Sănnicoara, com. Apahida, jud. Cluj Tel: +40742180018, E-mail: alice.florean@yahoo.com Web: http://aliceflorean.ro/ CUI: RO 36042767; Nr. înreg. Reg.Com: J12/1837/2016 Director: Arh. Alice Florean
Faza:	<b>P.T.</b>
Data elaborare documentație:	februarie 2018

## GRAFIC DE EȘALONARE

### CASARE ȘI DESFIINȚARE IMOBILE ÎN VEDEREA ELIBERĂRII AMPLASAMENTULUI PENTRU OBIECTIVUL "SPITALUL CLINIC REGIONAL DE URGENȚĂ CLUJ"

Nr. Crt.	Etapete principale	Durata estimată (luni)			
		I	II	III	IV
1.	Proiectare și avizare				
2.	Organizare de șantier				
3.	Demolare construcții și instalații dezafectate, desfacere amenajări exterioare din incinta poligoanelor de tragere, inclusiv transportul deșeurilor de moloz de construcții la groapa de gunoi				
4.	Defrișare teren, inclusiv transportul resturilor vegetale mărunțite la groapa de gunoi				
5.	Scarificare și nivelare teren, cu îndepărtarea rădăcinilor, inclusiv transportul resturilor vegetale mărunțite la groapa de gunoi				

Proiectant

SC ALICE FLOREAN ARHITECTURĂ SRL

Arh. Alice Florean

Data: februarie 2018

CUI: 36042767

**ALICE FLOREAN  
ARHITECTURĂ**

SRL



## **CAIET DE SARCINI**

---

Beneficiar:	<b>Unitatea Administrativ Teritorială Județul Cluj Consiliul Județean Cluj</b> Dorobanților, nr 106, CP. 400609, Cluj-Napoca, jud. Cluj, România Tel. +40 372 64 00 00 fax. +40 372 64 00 70 E-mail: infopublic@cjcluj.ro, cjc@cjcluj.ro, Web: https://www.cjcluj.ro/ CUI 4288110
Denumire proiect:	<b>Casare și desființare imobile în vederea eliberării amplasamentului pentru obiectivul “Spitalul Clinic Regional de Urgență Cluj”</b>
Amplasament:	<b>Comuna Florești</b> Strada Avram Iancu nr 370-374, 407280 Florești, jud. Cluj
Contractul de prestări servicii:	<b>Nr. 37869 / 226 din 21.12.2017</b>
Proiectant:	<b>Alice Florean Arhitectură SRL</b> Grădinarilor 33, Sănnicoara, com. Apahida, jud. Cluj Tel: +40742180018, E-mail: alice.florean@yahoo.com Web: http://aliceflorean.ro/ CUI: RO 36042767; Nr. înreg. Reg.Com: J12/1837/2016 Director: Arh. Alice Florean
Faza:	<b>P.T.</b>
Data elaborare documentație:	februarie 2018

## **CAIET DE SARCINI**

### **CASARE ȘI DESFIINȚARE IMOBILE ÎN VEDEREA ELIBERĂRII AMPLASAMENTULUI PENTRU OBIECTIVUL „SPITALUL CLINIC DE URGENȚĂ CLUJ”**

#### **CUPRINS**

<b>1. Generalități.....</b>	<b>3</b>
<b>2. Modul de realizare al lucrărilor de demolare .....</b>	<b>7</b>
<b>3. Ordinea de execuție, probe, teste și verificări ale lucrării .....</b>	<b>7</b>
3.1. Lucrări pregătitoare.....	7
3.2. Demontarea elementelor instalațiilor electrice .....	7
3.3. Descrierea lucrărilor de demolare construcții.....	8
3.4. Desfacerea învelitorilor pentru șarpante .....	8
3.5. Demontarea șarpantelor de lemn .....	9
3.6. Demolarea zidurilor de rezistență .....	10
3.7. Demolarea structurilor în cadre din beton armat.....	11
3.8. Desfacerea fundațiilor și planșeelor din beton .....	11
3.9. Demolarea construcțiilor metalice.....	11
<b>4. Măsuri și reguli de protecția muncii .....</b>	<b>12</b>
<b>5. Măsuri cu privire la riscul de accidentare cu muniții neexplodate .....</b>	<b>13</b>
5.1. Tipurile de muniții care fac obiectul intervenției pirotehnice a subunităților Inspectoratelor Județene pentru Situații de Urgență.....	13
5.2. Obligațiile persoanelor aflate pe șantier pentru prevenirea accidentelor în cazul descoperirii de muniții neexplodate.....	13

## **1. Generalități**

Înainte de începerea oricăror lucrări de demolare se va face de către Contractor un relevu detaliat și o examinare a structurii.

Vor fi luate în considerare toate relațiile/legăturile cu proprietățile adiacente sau structuri vecine care pot fi afectate de lucrările de demolare. Contractorul va verifica stabilitatea generală a structurii de demolat și se va informa asupra posibilelor elemente instabile. Se vor identifica elementele de legătură și se vor proteja în vederea asigurării unui nivel de siguranță pentru succesiunea etapelor de demolare și de a asigura stabilitatea părților structurale nedemolate încă. Pe tot parcursul lucrărilor de demolare se vor folosi metode, materiale și echipamente/utilaje astfel încât să fie protejate viețile omenești și valorile materiale.

### **Curățirea șantierului**

La începerea lucrărilor, chiar dacă nu este specificat în contract sau în alt document, Contractorul va îndepărta vegetația și toate materialele organice de pe amplasament, acestea vor fi îndepărtate din șantier și se vor transporta în locurile aprobate pentru acest scop.

Înlăturarea pământului vegetal prin excavări mari și săpături făcute mecanic sau manual în teren incluzând tăierea și înlăturarea rădăcinilor și bustenilor, roci și materiale cu dimensiuni care nu depășesc 0.30kg/mc, se vor face protejând structurile subterane cum ar fi conductele și canalele de drenare etc. și incluzând depozitarea materialului rezultat din lucrările de șantier.

### **Demolarea structurilor ușoare, gardurilor, etc.**

Contractorul va demola și elibera amplasamentul numai clădirile, gardurile sau alte structuri menționate în proiect sau la indicația Beneficiarului. Componentele acestora se vor dezambla, curăța și depozita în stive, când se vor refolosi. Materialele care, în opinia Beneficiarului, nu se pot refolosi se vor îndepărta din șantier către locul special aprobat. Materialele refolosibile vor rămâne în proprietatea Investitorului și vor fi păstrate și protejate de către Contractor până la ridicarea acestora din șantier sau până la terminarea contractului.

Contractorul va repara, pe cheltuiala proprie, orice deteriorare adusă proprietăților învecinate în timpul lucrărilor de demolare a structurilor, gardurilor; dacă vor fi necesare despăgubiri acestea vor fi suportate de către Contractor.

### **Demolarea și degajarea structurilor**

Contractorul va demola, conform cerințelor și/sau îndepărta structurile existente a căror lărgire sau lungire devine oneros. Structurile includ: pereți, acoperiș, tamplarie, elemente din beton și beton armat și alte tipuri conform indicațiilor Proiectului Tehnic întocmit în acest sens.

### **Materiale**

Materialele și echipamentele ce vor fi folosite pe durata lucrărilor de demolare vor fi în concordanță cu prezentul caiet de sarcini sau standardele relative la acest subiect.

Materialele rezultate din aceste lucrări vor fi îndepărtate de îndată și nu vor fi stocate, dispersate sau refolosite în șantier, exceptând cele aprobate de Proiectant și Beneficiar pentru acest scop. Acolo unde este necesar Contractorul va lua toate precauțiile necesare pentru a preveni răspândirea noroiului și molozului pe drumuri de către vehicule. Revine în sarcina Contractorului de a prevedea bene/ghene pentru transportul molozului, dacă acest lucru nu a fost cerut de Beneficiar. Nu se admite deversarea/introducerea molozului și a noroiului în canalizarea publică sau cursuri de apă.

### **Schele**

Schelele folosite în aceste lucrări se vor realiza/asambla conform normelor în vigoare. Orice schelar experimentat și competent poate realiza ridicarea unei schele legate independent. Contractorul se va asigura că toate reglajele

necesare vor fi efectuate pentru a asigura stabilitatea pe parcursul ridicării acesteia. Se va ține cont de încărcările suplimentare aduse schelei de molozul căzut pentru a nu se depăși încărcarea maximă admisă. Se vor lua toate măsurile necesare pentru prevenirea căderii accidentale a molozului pe/de pe platformele schelei. Schelele trebuie să îndeplinească funcțiunile pentru care au fost instalate pe toată durata lucrărilor și să respecte cerințele impuse de norme și reglementări.

Acolo unde este necesar, schela va fi protejată pe tot perimetrul acesteia spre drumuri, străzi sau pasaje pietonale prin executarea unei împrejmuiri din tablă de oțel ondulată cu o înălțime de cel puțin 2 m; împrejmuirea va permite evacuarea molozului, excavarea necesară pentru instalarea picioarelor de schelă, suportți pentru împrejmuire, întreținerea și evacuarea schelei, semnalizări, iluminat etc.

Schele din otel de tip cadre cu legături, vor fi realizate în conformitate cu standardele/reglementările în vigoare, prețul unitar va include transportul, întreținerea, asamblarea, ancorarea, dezasamblarea etc. pentru o înălțime maximă de 12 m; vor include platforme din elemente de 5 cm grosime.

### **Supervizarea lucrărilor**

Contractorul va desemna o persoană competentă și cu experiență, autorizat în domeniu, pentru supravegherea și controlul lucrărilor pe șantier.

### **Siguranța**

Contractorul va asigura că utilajele/echipamentele folosite îndeplinesc următoarele: Sunt în concordanță cu tipul și scopul lucrării la care sunt folosite,

Sunt manevrate de operatori competenți și experimentați,

Sunt întreținute în bune condițiuni de funcționare pe toată durata lucrărilor.

Pe durata lucrărilor toți operatorii vor purta echipament de protecție individual corespunzător cum ar fi căști de protecție, ochelari de protecție, căști antifonice, mască protecție.

Se va evita supraîncărcarea structurii cu moloz sau materiale rezultate din demolare. Materialele și molozul căzute se vor îndepărta cu grijă pentru a preveni balansări, căderi, sau deplasarea acestora într-o manieră care pune în pericol securitatea personalului, structura adiacentă sau alte proprietăți adiacente.

Contractorul va instala plase de protecție, împrejmuiri și bariere etc. pentru a preveni accidentele sau vătămările/degradările ce ar putea rezulta din căderile sau proiectările de materiale și/sau moloz.

Atunci când sunt folosite mijloace mecanice cum ar fi macarale, excavatoare hidraulice, ciocane pneumatice pentru lucrările de demolare, se va avea în vedere ca nici una din părțile componente ale acestor utilaje să nu vină în contact cu rețele subterane și supraterane. Contractorul va informa în timp util toate autoritățile competente cu privire la lucrările ce se vor executa pentru a se reamplasa aceste rețele, după caz

### **Sucesiunea lucrărilor de demolare**

Înainte de începerea lucrărilor de demolare, Contractorul va întocmi un program de lucru și va fi supus aprobării Beneficiarului. Programul va prezenta secvențial lucrările de demolare și metodele de operare, echipamentele/utilajele propuse pentru lucrări și fiecare operație va fi prezentată detaliat, cu duratele de timp aferente.

Contractorul va ține seamă de posibilitatea unor condiții climaterice severe ce pot apărea și pot afecta lucrările. Aprobarea programului Contracturului de către Beneficiar nu exonerează pe acesta de răspunderile contractuale.

### **Metode de demolare**

Contractorul va propune o metodă de demolare astfel încât, în cazul structurilor parțial demolabile, structura ce va rămâne să nu fie afectată. Contractorul va lua toate precauțiile necesare pentru a asigura stabilitatea structurii ce nu se demolează, prin metode ce vor fi supuse aprobării Beneficiarului.

În cazul în care lucrările de demolare nu pot fi executate în siguranță dintr-o parte a structurii, se vor folosi platforme de lucru. Structura se va demola, în general, în ordinea inversă construirii acesteia. Elementele structurilor metalice sau de beton armat se vor desface/tăia la dimensiuni potrivite având în vedere greutatea și mărimea acestor elemente care cad. Molozul se va lăsa să cadă liber doar în cazul în care nu periclitează și nu pune în pericol zonele învecinate, muncitorii sau trecătorii.

Vor fi folosite echipamente adecvate pentru susțineri temporare ale elementelor de rezistență în timpul desfacerii/deitării acestora.

În cazul plăcilor cu o singură deschidere, acestea vor fi tăiate în fâșii paralele cu direcția principală de armare și demolate fâșie u fâșie.

În general, lucrările de demolare trebuie să înceapă prin îndepărtarea a cât mai mult din încărcările moarte, pe cât posibil fără a afecta mai întâi elemente principale de rezistență. Lucrările temporare (sprijinirile) să fie executate astfel încât să suporte încărcările cerute în cele mai defavorabile situații. Secțiunile ce se demolează să fie sprijinite de utilaje de ridicare corespunzătoare și apoi tăiate și lăsate pe sol controlat.

#### **Azbest și alte materiale periculoase**

Dacă în timpul construcției Contractorul crede că vor fi afectate materialele care conțin azbest sau alte materiale periculoase, trebuie să anunțe Beneficiarul.

Dacă prezența acelor materiale este suspectă, Contractor trebuie să înceteze lucrul în zona respectivă și să fie îndrumat de Beneficiar către alte zone de lucru, dacă există. Beneficiarul va lua o mostră din substanța suspectă și o va trimite la analizare pentru a se confirma dacă conține azbest. Dacă nu se găsește azbest, lucrul se va relua imediat.

#### **Întreținerea străzilor**

Contractorul trebuie să înlature imediat praful și molozul care se poate aduna pe străzi datorită lucrărilor.

#### **Controlul traficului**

Străzile care sunt lângă șantier trebuie să fie conform indicațiilor Contractorului sau Beneficiarului.

Străzile trebuie să fie temporar închise cu acordul în prealabil al Investitorului.

#### **Prevenirea incendiilor**

Trebuie să fie în concordanță cu prevederile românești privind prevenirea incendiilor și privește lucrările de tăiere și sudare ca parte a lucrărilor de demolare.

#### **Îndepărtarea molozului**

Contractorul trebuie:

- să nu permită prezența pe șantier a molozului.
- să curețe în fiecare zi structurile închise.
- să îndepărteze molozul de pe șantier cel puțin o dată pe săptămână;

Nu se permite arderea molozului.

Molozul va fi evacuat prin tobogane sau în recipiente. Nu se permite aruncarea gunoiului de la un nivel la altul în interiorul sau exteriorul clădirii.

Nu se aruncă molozul de la ferestre sau alte părți ale clădirii. Din când în când se udă molozul, praful sau alte materiale care produc praf.

Se îndepărtează de pe șantier tot surplusul de material odată cu progresul lucrărilor. La finalizarea lucrărilor, toate uneltele care aparțin Contractorului se vor lua de pe șantier.

#### Obiecte propuse pentru demolare

Nr. Crt	Denumirea obiectului	Sistem constructiv	Suprafață construită
1	Anexă #1	Structură de rezistență alcătuită din fundații continue din beton sub pereți, pereți din zidărie de cărămidă și de beton și acoperiș de tip șarpantă cu învelitoare din plăci ondulate de azbociment	32,50 mp
2	Anexă #2	Structură de rezistență alcătuită din fundații continue din beton sub pereți, pereți din zidărie de cărămidă și acoperiș de tip șarpantă cu învelitoare din plăci ondulate de azbociment	5.35 mp
3	Anexă #3	Structură de rezistență alcătuită din fundații continue din beton sub pereți, pereți din zidărie de cărămidă și de beton și acoperiș de tip șarpantă cu învelitoare din plăci ondulate de azbociment	4.80 mp
4	Anexă #4	Structură de rezistență alcătuită din fundații continue de beton sub pereți, pereți din bolțari de beton, planșeu de beton armat peste parter și acoperiș de tip terasă	12.50 mp
5	Magazie de muniție #1	Structură de rezistență alcătuită din fundații continue din beton sub pereți, pereți din bolțari de beton, planșeu de beton armat peste parter și acoperiș de tip terasă	62.53 mp
6	Magazie de muniție #2	Structură de rezistență alcătuită din fundații continue din beton sub pereți, pereți din bolțari de beton, planșeu de beton armat peste parter și acoperiș de tip terasă	63.41 mp
7	Magazie de muniție #3 #4	Structură de rezistență alcătuită din fundații continue din beton sub pereți, cadre de beton armat, pereți perimetrali din bolțari de beton, planșeu de beton armat peste parter și acoperiș de tip terasă din eșemente prefabricate de beton armat	454.53 mp
8	Magazie de muniție #5	Structură de rezistență alcătuită din fundații continue din beton sub pereți, cu contraforți, cadre de beton armat și planșeu de beton armat peste parter cu elemente prefabricate de beton armat	200 mp
9	Magazie de muniție #6	Structură de rezistență alcătuită din fundații continue din beton sub pereți, pereți perimetrali din bolțari de beton și planșeu din beton armat peste parter cu elemente prefabricate din beton armat	162 mp
10	Magazie de muniție #7	Structură de rezistență alcătuită din fundații continue din beton sub pereți, pereți din zidărie de cărămidă, planșeu de beton armat peste parter și acoperiș din șarpantă din lemn, cu învelitoare din țiglă	157 mp
11	Cabină de comandă	Structură de rezistență alcătuită din fundații continue din beton sub pereți, pereți din zidărie de cărămidă, planșeu de beton armat peste demisol și acoperiș de tip terasă	51.30 mp
12	Cabină de comandă + adăpost A.L.A.	Structură de rezistență alcătuită din fundații continue din beton sub pereți, pereți din zidărie de cărămidă pe zona cabinei și de beton armat la adăpostul A.L.A., planșeu de beton armat peste demisol și acoperiș de tip terasă	93.16 mp

13	Poligon de tragere	Structură de rezistență alcătuită din fundații continue din beton sub pereți, cadre metalice, parțial pereți din tablă și acoperiș de tip șarpantă cu învelitoare din tablă	12.30 mp
14	Șopron metalic	Structură de rezistență alcătuită din fundații izolate din beton sub stâlpi, cadre metalice și învelitoare din plăci ondulate de azbociment	157 mp
15	Turn de gardă #1	Structură realizată integral metalic, cu închideri din tablă și scară de acces metalică	3.50 mp
16	Turn de gardă #2	Structură realizată integral metalic, cu închideri din tablă și scară de acces metalică	5.72 mp
17	Turn de gardă #3	Structură realizată integral metalic, cu închideri din tablă și scară de acces metalică	5 mp
18	Turn de gardă #4	Structură realizată integral metalic, cu închideri din tablă și scară de acces metalică	5 mp
19	Bazin de apă	Sistem constructiv necunoscut	14 mp
20	Rând de tranșee rotunde	Structură realizată integral din piatră	4.50 mp
21	Rând de tranșee pătrate	Structură realizată integral din piatră	6.50 mp
22	Tranșeu Y	Structură realizată integral din beton armat	33.63 mp
23	Tranșeu F	Structură realizată integral din beton armat	4.64 mp
24	Tranșeu Z	Structură realizată integral din beton armat	6 mp

## 2. Modul de realizare al lucrărilor de demolare

Demolarea construcțiilor se va face în două etape succesive:

- dezechiparea construcțiilor
- demolarea propriu-zisă a acestora

## 3. Ordinea de execuție, probe, teste și verificări ale lucrării

### 3.1. Lucrări pregătitoare

Demolarea va putea începe numai după asigurarea condițiilor tehnico-materiale și organizatorice necesare acestei demolări. Acestea vor conduce la:

- executarea lucrărilor de demolare cu consumuri cât mai reduse de manoperă, combustibil și energie
- evitarea accidentelor tehnice și de muncă

Se procedează la stabilirea zonelor ce urmează a fi demolate și a procedurilor ce urmează să fie aplicate, și marcarea lor pe construcție, respectiv pe planșele de execuție, ținând seama de degradările prin examinarea vizuală a construcției, sau prin executarea unor eventuale sondaje .

### 3.2. Demontarea elementelor instalațiilor electrice

Înainte de începerea lucrărilor de demontare a instalațiilor, pe șantier se vor amenaja zone speciale în care vor fi sortate și depozitate provizoriu, până la transportul lor în depozite specializate.

Înainte de începerea operațiunii de demontare a instalațiilor electrice se va verifica scoaterea lor de sub tensiune, de la confretul clădirii sau din postul de transformare, după caz.

Succesiunea operațiilor pentru dezechiparea instalațiilor electrice este următoarea:

- demontarea tablourilor electrice;
- demontarea aparatelor, echipamentelor și mașinilor electrice;
- desfacerea legăturilor din doze și cutii de derivație;
- demontarea cablurilor și conductelor montate aparent;
- scoaterea conductelor și cablurilor din tuburi după desfacerea legăturilor din doze;
- scoaterea prin spargerea tencuiei a tuburilor metalice montate sub tencuială;

### 3.3. Descrierea lucrărilor de demolare construcții

Pe perioada executării lucrărilor se va asigura îndepărtarea materialelor demontate în așa fel încât să nu se obstrucționeze procesul tehnologic de execuție. Resturile rezultate din activitatea de șantier vor fi transportate la o rampă de gunoi special amenajată.

Astfel lucrările se vor executa fără a afecta domeniul public, iar eventualele terenuri afectate accidental vor fi readuse la starea lor inițială, la terminarea execuției lucrărilor.

Toate lucrările de demolare prevăzute de prezentul proiect se vor face în soluția **"bucată cu bucată"**, **"element cu element de sus în jos"**, **"nivel cu nivel"**, începând cu acoperișul, fiind cu totul interzisă demolarea concomitentă pe două sau mai multe niveluri de pe aceeași verticală sau începerea demolării de la baza construcției. În vederea respectării ordinii de desfacere, documentația tehnică – detaliile de execuție cuprind precizarea elementelor, ansamblelor și subsansamblelor care se desfac în cadrul execuției, într-o succesiune firească, reală.

După demolarea acoperișului (învelitoare și șarpantă, după caz) se va trece la desfacerea celorlalte lucrări de construcții, în ordinea indicată mai jos:

- desfacerea compartimentărilor interioare;
- desfacerea închiderilor exterioare autoportante;
- desfacerea planșeului peste nivel;
- desfacerea rampelor și podestelor scării pe înălțimea nivelului;
- desfacerea elementelor portante ale nivelului (stâlpi, grinzi sau pereți portanți)
- desfacerea infrastructurii construcției (fundații directe sau pereții subsolului și a fundațiilor de adâncime);

### 3.4. Desfacerea învelitorilor pentru șarpante

Acestea se referă la desfacerea totală a acoperișului tip șarpantă. Sunt prezentate în continuare câteva reguli generale, după cum urmează:

- demolarea învelitorilor, accesoriilor și șarpantelor se va face conform prevederilor din documentația de specialitate și a soluțiilor cadru specifice;
- demontarea învelitorilor se va efectua de regulă după dezechiparea podului
- demontarea învelitorilor se va efectua fără a afecta rezistența construcției și a periclita continuarea demolării. Pentru a evita accidentele de muncă, nu trebuie să se întreprindă nicio acțiune de demolare fără expertiza structurii clădirii, ținându-se seama de aglomerarea materialelor din demolări pe suprafețe mici; acolo unde este cazul se vor da soluții pentru sprijiniri;
- demontarea se va efectua respectând ordinea logică a operațiilor, pornind de la partea superioară sau coama către streșină, începând cu demontarea accesoriilor, continuând cu învelitorile propriu-zise, dinspre exterior către interiorul construcției apoi a șarpantei propriu-zise;



- la efectuarea lucrărilor de demolare se va avea în vedere respectarea normelor de tehnica securității și protecția muncii, prevăzute în documentație;
- învelitoarea fiind un element al construcției deosebit de expus la numeroase solicitări, se va analiza starea de uzură a materialelor componente pentru stabilirea modului de lucru pentru prevenirea prăbușirii accidentale;
- se interzice supraîncărcarea planșeului de sub învelitoare prin aglomerarea materialelor demontante;
- materialele recuperate din acoperiș se sortează și se depozitează în locuri cu destinație specială în vederea reciclării sau depozitării;

### **Demontarea învelitorilor din plăci ondulate de azbociment**

- plăcile ondulate din azbociment fiind casante și relative fragile, pot fi crăpate sau fisurate în învelitoare sau se pot sparge în timpul demontării, astfel că impune o atenție deosebită și măsuri speciale de protecție a muncii la demontare, fiind absolut interzisă circulația, călcarea sau chiar rezemarea direct pe ele, nerespectarea acestei dispoziții putând duce la accidente grave;
- în cazul demontării lucrând de pe învelitoare, se vor folosi podine de lucru din dulapi și șipci, iar lucrătorii vor fi asigurați prin centuri legate de elementele șarpantei și vor avea încălțăminte antiderapantă;
- desfacerea învelitorii se va face în ordine inversă față de montaj, începând cu piesele de coamă ce acoperă primele două șiruri de plăci și continuând cu plăcile de la coamă spre streășină ale primului șir;

### **Sucesiunea operațiilor de demontare este următoarea:**

- pentru a lăsa liber primul șir de plăci ondulate se montează o podină de lucru din dulapi cu șipci peste al doilea șir de plăci al învelitorii;
- totodată, se montează la streășină o platform de așezare a plăcilor, în vederea coborârii lor;
- se îndepărtează căpăcelele de protecție din polietilenă de la tijele de fixare a primului șir de plăci;
- se îndepărtează manual plăcile primului șir, începând de sus în jos, urmând manipularea, așezarea pe platform, legarea în pachete și coborârea la sol cu funia;

După demontarea completă a primului șir de plăci, peste golul rezultat se montează a doua podină de lucru, rezemată pe paneele șarpantei, iar prima podină se mută peste al treilea șir de plăci și se trece la demontarea, ca mai sus, a plăcilor șirului al doilea rămas liber între podine.

Urmează mutarea ambelor podine cu încă un pas și demontarea plăcilor șirului al treilea și așa mai departe.

Execuția demontării, lucrând de sub învelitoare, se poate face numai în cazul învelitorilor fără termoizolație din plăci ondulate scurte (până la 1,75 m), montate peste o singură deschidere între două pane, atât la construcții de înălțime redusă, cu interiorul liber și pardoseală plană, care să permită utilizarea și montarea lesnicioasă a unor schele mobile, cât și la clădirile cu pod circulabil, folosind schele pe capre.

Demontarea va începe de la coamă, pe porțiuni limitate între două ferme, între care se va amplasa schela cu podina de lucru. După dezdoirea ciocului tijelor de prindere a primei plăci în vederea îndepărtării ei, prin golul rezultat se va proceda la demontarea în continuare a plăcilor prin scoaterea căpăcelelor de protecție din polietilenă, deșurubarea piulițelor sau în caz de deteriorare a filetului, dezdoirea ciocurilor tijelor, scoaterea și coborârea plăcilor ondulate pe pardoseală, unde se vor evacua în exterior.

După montarea unui câmp de învelitoare dintre două plăci se va muta schela pe câmpul alăturat și se va proceda la fel ca mai sus.

### **3.5. Demontarea șarpantelor de lemn**

Acestea se referă la desfacerea totală a șarpantelor din lemn și a elementelor componente. Sunt prezentate în continuare câteva reguli generale, după cum urmează:

- demontarea șarpantelor dulgherești reprezintă procesul invers de constructive al șarpantei;

- demontarea se va face cu atenție pentru a se recupera cât mai mult material lemnos;
- desfacerea șarpantei se începe cu căpriorii. Se desfac întâi căpriorii intermediari, care sunt fixate pe pane. Se dechertează căpriorii și se desfac scoabele de fixare cu ajutorul rânjii;
- materialul lemnos se va inventaria, sorta și transporta la deposit pentru reutilizare;
- se rigidizează provizoriu popii cu scânduri pentru a putea trece la desfacerea panelor în condiții de siguranță. Pentru acestea se vor folosi scânduri de pe șantier care vor fixa prin cuie popii.
- după ce opii sunt rigidizați suplimentar, se demontează contrafișele care fixează paneele de popii;
- materialul lemnos rezultat din desfacerea șarpantei se coboară bucată cu bucată, când este cazul, sau în legături cu ajutorul frânghiei și scripetelui, evitând aglomerarea spațiului de lucru și supraîncărcarea podului;
- ordinea operațiilor de demontare se va stabili în conformitate cu caracteristicile construcțiilor respective astfel încât operațiile de tăiere sau de sudare a unor ansambluri nedemontabile să nu creeze pericolul de aprindere a elementelor combustibile ale construcției;
- se interzice lucrul cu foc deschis la distanțe mai mici de 3 m față de elementele sau materialele combustibile PAS (carton sau pânză bitumată polyester, lemn etc.) fără luarea măsurilor de protecție specific (izolare, umectare, ecranare etc.). Zilnic, după terminarea programului de lucru, acoperișul se curăță de resturile și deșeurile rezultate. Materialele și substanțele combustibile se depozitează în locuri special amenajate, fără pericol de producere a incendiilor;
- pe timpul executării lucrărilor la șarpante și învelitorilor combustibile este interzis focul deschis sau fumatul. Sunt exceptate dispozitivele tehnologice prevăzute și asigurate cu protecțiile necesare;
- la executarea lucrărilor la învelitori pe timp friguros se interzice curățirea de zăpadă și gheață a acoperișurilor cu foc deschis;
- fiecare șantier trebuie să fie echipat cu un post de incendiu care cuprinde 2 buc. lopeți cu coadă, 2 buc. topoare tânăcop cu coadă, 2 buc. cângi cu coadă, 2 buc. rânji de fier, 1 buc. ladă cu nisip de 0,5 mc, 2 buc. stingătoare portabile de tip prevăzute în tabela din dotare, 2 buc. stingătoare carosabile cu spumă chimică cu dioxid de carbon;

### 3.6. Demolarea zidurilor de rezistență

- desfacerea zidurilor de cărămidă se face manual, rând cu rând, de sus în jos, pe toată suprafața construcției evitându-se lăsarea de zone înalte care se pot prăbuși (prin demolarea completă a unui perete transversal, celălalt nu mai are sprijinul de contrafort necesar stabilității lui)
- desfacerile cărămizilor se vor face pe baza documentației avizate. Se interzice cu desăvârșire desfacerea unor elemente fără să existe la bază planșele proiectului aprobat sau dispoziție scrisă și semnată de către proiectant și Dirigintele de șantier;
- operațiunea de desfacere a zidăriei de cărămidă se face cu daltă, ciocan, mașină de găurit
- spărtura de cărămidă, ca și molozul rezultat, vor fi transportate în locuri special amenajate pentru reciclare sau depozitare;
- ordinea de desfacere a lucrărilor de construcții va fi, în principiu, inversă operațiunilor de montaj;
- execuția desfacerilor va fi condusă de către cadre tehnice cu experiență;
- operațiunile de desfacere se vor executa, de regulă, la lumina zilei. În cazul în care se impune ca desfacerile să fie continuate și în timpul nopții, se va prevedea un iluminat corespunzător;
- parapetele și scările nu se vor demola dintr-o dată, ci treptat, pe paliere, odată cu demolarea clădirilor;
- la desfacerea cornișelor sau a elementelor în consolă, este interzis muncitorilor să stea pe ziduri, dacă în prealabil nu au fost luate măsuri de securitate corespunzătoare, stabilite de către conducătorul lucrărilor, în funcție de condițiile de lucru;
- clădirile cu schelet se vor dărâma începând cu zidurile de umplură;
- la dărâmarea clădirilor prin metoda "dobarâni", se vor respecta următoarele instrucțiuni:

- suprafața pe care este posibilă căderea masivului va fi curățată și îngrădită, iar accesul oamenilor interzis;
- la scoaterea, tăierea sau demolarea grinzilor situate la înălțime, lucrătorii trebuie să poarte centură de siguranță legată de părțile fixe ale construcției;
- la folosirea metodei de doborâre a zidului prin "tăiere", se desparte zidul de elementele vecine, se crestează partea de jos a zidului pe 1/3 din grosimea lui și se execută dărâmarea, cu ajutorul trolului sau al tractorului, folosindu-se cabluri dimensionate în acest scop, a căror lungime trebuie să fie de cel puțin de 2 ori cât mărimea zidului care se dărâmă;
- este interzisă tăierea zidului mai subțire de 2,5 cărămizi;
- pentru prevenirea căderii neașteptate a zidului care se dărâmă, mai ales în timpul operațiilor de "tăiere", zidul trebuie sprijinit provizoriu cu cabluri sau proptele corespunzătoare;
- prăbușirea unor massive izolate se va face cu cabluri sau frânghii, lungimea fiecărui cablu fiind minimum cât dublul înălțimii masivului;

### 3.7. Demolarea structurilor în cadre din beton armat

Demolarea pereților interiori și exteriori din zidărie de umplutură se demolează după instrucțiunile de la pct. 5.3.

#### Demolarea structurii de rezistență

În funcție de vecinătățile clădirii, se aplică una din următoarele tehnologii de demolare:

##### Tehnologia prin tragere cu cabluri

- fragmentarea (acolo unde este cazul) clădirii prin secționări vertical în porțiuni care să poată fi trase cu mijloace de tracțiune amplasate la sol;
- tragerea porțiunilor până la prăbușire;
- fragmentarea la sol a elementelor structurale în mărimi convenabile transportului și prelucrării;
- evacuarea și depozitarea materialelor cu respectarea tuturor prevederilor privind condițiile de păstrare și depozitare;
- în continuare se procedează similar cu celelalte porțiuni;
- demolarea infrastructurii se face prin fragmentarea cu mijloace mecanice;

##### Tehnologia prin demolare bucată cu bucată

- structura de rezistență se fragmentează în bucăți de mărime convenabilă, începând de la partea superioară, în ordinea: planșeu, stâlpi;

### 3.8. Desfacerea fundațiilor și planșeelor din beton

- bucățile (blocurile de fundare) din beton simplu de tip continuu, de sub pereți, se sparg pe bucăți începând dintr-un colț, cu pickhammerul, pe felii mici. Se dislocă betonul pe o porțiune și se taie armăturile. Bucățile sparte din beton se transportă la locuri special amenajate;
- desfacerea fundației de tip continuu, se execută cu ciocanul pneumatic;
- operațiunile de desfacere se vor executa, de regulă, la lumina zilei. În cazul în care se impune ca desfacerile să fie continuate și în timpul nopții, se va prevedea un iluminat corespunzător;
- desfacerile se vor face, de regulă, bucată cu bucată, pe tronsoane;

### 3.9. Demolarea construcțiilor metalice

Demolarea poate fi începută de la un capăt al construcției sau de la ambele capete, precum și grupat pe cellule alternante în lungul construcției.

La construcțiile cu mai multe deschideri, demolarea poate fi începută cu deschiderea centrală sau de la o deschidere laterală.

În principiu, ordinea de demolare este următoarea:

- desfacerea învelitorii după instrucțiunile de la punctul 5.1;
- desfacerea parțial a contravântuirilor din planul acoperișului și celor verticale;
- desfacerea fermelor de pe reazeme, cu folosirea dispozitivelor auxiliare pentru evitarea deformării locale și pierderii stabilității în timpul operațiilor de manipulare;
- desfacerea elementelor de contravântuire din planul stâlpilor pe o travee sau pe grupe de travei;
- asigurarea stâlpilor în vederea demontării prinderilor de fundații, coborârea stâlpilor cu ajutorul macaralelor și ghidajelor;
- dezasamblarea porțiunilor de stâlpi, în cazul stâlpilor de dimensiuni foarte mari;

#### 4. Măsuri și reguli de protecția muncii

La organizarea șantierelor pentru demolarea diverselor tipuri de învelitori, ca și la executarea operațiilor de demolare și evacuarea din șantier a materialelor rezultate se va ține seama de următoarele:

Norme republicane de protecția muncii;

Norme departamentale de protecția muncii insistându-se asupra următoarelor:

- înainte de începerea lucrărilor de demolare se va verifica rezistența tuturor elementelor componente ale învelitorilor: ferme, șarpante, căpriori, astereala, șipci, etc.;
- construcția a cărei învelitoare trebuie să fie demolată trebuie să fie îngrădită pe întreg perimetrul, la o distanță de cel puțin 2 m de aceasta;
- se vor fixa pe toate laturile panouri avertizoare ca "se lucrează pe acoperiș";
- accesul la învelitoare se va face pe scări sigure și comod de urcat; se interzice blocarea acestora cu materiale rezultate din demolare;
- platforma pe care se aduc materialele în vederea coborârii lor cu mijloace mecanice și manuale, trebuie să fie solidă și prevăzută cu balustrade corespunzătoare, care să împiedice căderea muncitorilor cât și a materialelor de la înălțime;
- accesul pe platformă a muncitorilor care transportă materialele trebuie să se facă numai prin locuri sigure, bine marcate;
- dacă aticele teraselor sunt joase este necesar să se construiască parapete care să împiedice căderea muncitorilor de la înălțime;
- la învelitorile din țiglă, tablă zincată plană se recomandă ca demontarea acestora să se facă prin pod când rezistența acestuia o permite, în special când învelitoarea nu este prevăzută cu astereală;
- la intervențiile la învelitorile de azbociment se recomandă folosirea echipamentului de protecție a căilor respiratorii;
- este interzisă executarea lucrărilor de demolare a învelitorilor pe timp de ceață deasă, când este polei, vânt puternic, ploi torențiale sau ninsori abundente;
- este interzisă staționarea sau circulația muncitorilor pe învelitorile care nu sunt prevăzute cu un suport robust (astereala sau beton); nu este permisă depozitarea excesivă a materialelor pe învelitoare; trebuie să se construiască platforme speciale care să reziste încărcării cu materiale demolate și care să împiedice alunecarea acestora;
- demolarea elementelor de învelitoare montate pe șipci trebuie să se facă numai de pe scări special amenajate și bine ancorate, funcție de datele fiecărui tip de învelitoare; pentru aceasta, executantul trebuie să dea detalii de execuție și de fixare prin proiectul de organizare;

- muncitorii trebuie să poarte căști de protecție legate sub bărbie, centuri de siguranță și încălțăminte care să împiedice alunecarea acestora;
- nu este permisă aruncarea de pe acoperiș a sculelor și materialelor; zilnic, la terminarea lucrului pe acoperiș trebuie să se evacueze din șantier toate materialele rezultate din demolare;
- demontarea jgheburilor și burlanelor trebuie să se facă de pe o schelă suspendată bine ancorată de părțile solide ale construcției;
- sunt interzise săriturile de la orice înălțime atât pe învelitoare cât și pe podinile de circulație.

## 5. Măsuri cu privire la riscul de accidentare cu muniții neexplodate

Munițiile rămase neexplodate sunt toate categoriile de muniții utilizate în scop military, trecute prin gura de foc, lansate sau inițiate, care nu au avut efect final prin nefuncționare sau cele neutilizate și care nu au fost distruse.

### 5.1. Tipurile de muniții care fac obiectul intervenției pirotehnice a subunităților Inspectoratelor Județene pentru Situații de Urgență.

Cartușele pentru armamentul de infanterie, terestru, de pe mașinile de luptă sau antiaerian, până la calibrul 14,5 mm, loviturile pentru tunurile terestre, de bord sau de pe nave, peste calibrul 20 mm, bombe și loviturile reactive pentru aruncătoare, rachetele terestre, de bord sau de pe nave, arme sub apă (torpile și mine), bombe de aviație, grenade de mână, mine de geniu, cartușe de semnalizare și iluminare, petarde, publeri, explozivi, materii incendiare și fumigene, utilizate pentru încărcarea munițiilor, mijloacele pirotehnice de inițiere și aprindere, precum și orice elemente ale acestora, încărcate cu substanțe explosive.

### 5.2. Obligațiile persoanelor aflate pe șantier pentru prevenirea accidentelor în cazul descoperirii de muniții neexplodate.

- să anunțe de urgență organele de poliție, autoritățile administrației publice locale sau inspectoratul general (județean) pentru situații de urgență despre descoperirea de muniții neexplodate;
- să nu miște de pe loc munițiile descoperite neexplodate;
- să nu introducă în clădiri, încăperi sau locuințe muniții descoperite neexplodate;
- să nu desfacă sau să predea agenților economici specializați muniții neexplodate pentru valorificarea lor ca deșeuri metalice;
- să nu folosească munițiile descoperite pentru improvisarea diferitelor scule sau ornamente;
- să nu lovească, să taie sau să demonteze munițiile neexplodate;
- să nu aprindă focul deschis în apropierea munițiilor descoperite neexplodate sau să le introducă în foc;
- să nu se joace cu muniții descoperite neexplodate;

Asanarea terenului și neutralizarea muniției rămase neexplodate se execută de către subunități specializate și specialiști pirotehnicieni din serviciile de urgență profesioniste din subordinea Inspectoratului General pentru Situații de Urgență, potrivit instrucțiunilor și normelor tehnice elaborate de Inspectoratul General pentru Situații de Urgență.

Măsurile de mai sus nu sunt limitative, organizatorii trebuind să ia orice măsură necesară pentru a preveni accidentele.

Proiectant

SC ALICE FLOREAN ARHITECTURĂ SRL

Arh. Alice Florean



## **PROGRAM DE CONTROL AL CALITĂȚII**

---

Beneficiar:	<b>Unitatea Administrativ Teritorială Județul Cluj</b> <b>Consiliul Județean Cluj</b> Dorobanților, nr 106, CP. 400609, Cluj-Napoca, jud. Cluj, România Tel. +40 372 64 00 00 fax. +40 372 64 00 70 E-mail: infopublic@cjcluj.ro, cjc@cjcluj.ro, Web: https://www.cjcluj.ro/ CUI 4288110
Denumire proiect:	<b>Casare și desființare imobile în vederea eliberării amplasamentului pentru obiectivul "Spitalul Clinic Regional de Urgență Cluj"</b>
Amplasament:	<b>Comuna Florești</b> Strada Avram Iancu nr 370-374, 407280 Florești, jud. Cluj
Contractul de prestări servicii:	<b>Nr. 37869 / 226 din 21.12.2017</b>
Proiectant:	<b>Alice Florean Arhitectură SRL</b> Grădinarilor 33, Sănnicoara, com. Apahida, jud. Cluj Tel: +40742180018, E-mail: alice.florean@yahoo.com Web: http://aliceflorean.ro/ CUI: RO 36042767; Nr. înreg. Reg.Com: J12/1837/2016 Director: Arh. Alice Florean
Faza:	<b>P.T.</b>
Data elaborare documentație:	februarie 2018

## PROGRAM DE CONTROL AL CALITĂȚII

### CASARE ȘI DESFIINȚARE IMOBILE ÎN VEDEREA ELIBERĂRII AMPLASAMENTULUI PENTRU OBIECTIVUL "SPITALUL CLINIC REGIONAL DE URGENȚĂ CLUJ"

Programul de control al calității este realizat în conformitate cu Ordinul Ministerului Dezvoltării Regionale și Administrației Publie nr. 1.370 din 25 iulie 2014 pentru aprobarea Procedurii privind efectuarea controlului de state în faze de execuție determinante pentru rezistența mecanică și stabilirea construcțiilor – indicativ PCF 002.

Nr. crt	Faza de lucrare supusă obligatoriu controlului	Metoda de control	Participă la control				Doc. de atestare a calității	Obs
			Beneficiar	Proiectant	Constructor	I.S.C.		
1	Predare, preluare amplasament		.	.	.		PV	
2	Desfacerea șarpantelor		.	.	.		PV	
3	Desfacerea compartimentărilor interioare		.	.	.		PV	
4	Desfacerea planseelor peste nivel		.	.	.		PV	
5	Desfacerea elementelor portante ale nivelului (stâlpi, grinzi sau pereți portanți)		.	.	.		PV	
6	Desfacerea infrastructurii construcției (fundații directe sau pereți subsolului și a fundațiilor de adâncime)		.	.	.		PV	
7	Defrișare teren, inclusiv transportul resturilor vegetale mărunțite la groapa de gunoi		.	.	.		PV	
8	Scarificare și nivelare teren, cu îndepărtarea rădăcinilor, inclusiv transportul resturilor vegetale mărunțite la groapa de gunoi		.	.	.		PV	

Nr. crt	Denumirea fazei	Documente întocmite	Cine execută controlul	Volumul de lucrare recepționat	Numărul și data actului
	1	2	3	4	5
1	Predare, preluare amplasament	PV	BEP	Pe întreaga lucrare	
2	Desfacerea șarpantelor	PV	BEP	Pe întreaga lucrare	
3	Desfacerea compartimentărilor interioare	PV	BEP	Pe întreaga lucrare	
4	Desfacerea planseelor peste nivel	PV	BEP	Pe întreaga lucrare	
5	Desfacerea elementelor portante ale nivelului (stâlpi, grinzi sau pereți portanți)	PV	BEP	Pe întreaga lucrare	
6	Desfacerea infrastructurii construcției (fundații directe sau pereții subsolului și a fundațiilor de adâncime)	PV	BEP	Pe întreaga lucrare	
7	Defrișare teren, inclusiv transportul resturilor vegetale mărunțite la groapa de gunoi	PV	BEP	Pe întreaga lucrare	
8	Scarificare și nivelare teren, cu îndepărtarea rădăcinilor, inclusiv transportul resturilor vegetale mărunțite la groapa de gunoi	PV	BEP	Pe întreaga lucrare	

NOTĂ:

- - Prezența inspectorilor I.S.C.
- PV - Proces verbal
- B - Beneficiar
- E - Executant
- P - Proiectant
- I - Inspectorat

Proiectant

SC ALICE FLOREAN ARHITECTURĂ SRL

Arh. Alice Florean





## **PLAN DE SĂNĂTATE ȘI SECURITATE ÎN MUNCĂ**

---

Beneficiar:	<b>Unitatea Administrativ Teritorială Județul Cluj</b> <b>Consiliul Județean Cluj</b> Dorobanților, nr 106, CP. 400609, Cluj-Napoca, jud. Cluj, România Tel. +40 372 64 00 00 fax. +40 372 64 00 70 E-mail: <a href="mailto:infopublic@cjcluj.ro">infopublic@cjcluj.ro</a> , <a href="mailto:cjc@cjcluj.ro">cjc@cjcluj.ro</a> , Web: <a href="https://www.cjcluj.ro/">https://www.cjcluj.ro/</a> CUI 4288110
Denumire proiect:	<b>Casare și desființare imobile în vederea eliberării amplasamentului pentru obiectivul "Spitalul Clinic Regional de Urgență Cluj"</b>
Amplasament:	<b>Comuna Florești</b> Strada Avram Iancu nr 370-374, 407280 Florești, jud. Cluj
Contractul de prestări servicii:	<b>Nr. 37869 / 226 din 21.12.2017</b>
Proiectant:	<b>Alice Florean Arhitectură SRL</b> Grădinarilor 33, Sânnicoara, com. Apahida, jud. Cluj Tel: +40742180018, E-mail: <a href="mailto:alice.florean@yahoo.com">alice.florean@yahoo.com</a> Web: <a href="http://aliceflorean.ro/">http://aliceflorean.ro/</a> CUI: RO 36042767; Nr. înreg. Reg.Com: J12/1837/2016 Director: Arh. Alice Florean
Faza:	<b>P.T.</b>
Data elaborare documentație:	februarie 2018

# PLAN DE SĂNĂTATE ȘI SECURITATE ÎN MUNCĂ

## CASARE ȘI DESFIINȚARE IMOBILE ÎN VEDEREA ELIBERĂRII AMPLASAMENTULUI PENTRU OBIECTIVUL "SPITALUL CLINIC REGIONAL DE URGENȚĂ CLUJ"

*Prezentul plan este elaborat conform Hotărârii de Guvern nr. 300 din 2 martie 2006 privind cerințele minime de securitate și sănătate pentru șantierele temporare sau mobile, cu modificările și completările ulterioare.*

### CUPRINS

1. Măsuri generale de organizare a șantierului.....	3
2. Identificarea riscurilor și descrierea lucrărilor care pot prezenta riscuri.....	4
3. Măsuri specifice de securitate în muncă.....	5
3.1. Măsuri tehnice și organizatorice .....	5
3.2. Măsuri specifice pentru lucrările de tăiere sau sudare.....	7
4. Plan propriu de securitate și sănătate. Instrucțiuni cu privire la riscul de accidentare cu muniții neexplodate .....	7
5. Amenajarea și organizarea șantierului.....	8
6. Măsuri de coordonare.....	10
7. Obligații ce decurg din interferența activităților care se desfășoară în perimetrul șantierului și în vecinătatea acestuia .....	11
8. Măsuri generale pentru asigurarea menținerii șantierului în ordine și în stare de curățenie.....	11
9. Indicații practice privind acordarea primului ajutor, evacuarea persoanelor.....	12
10. Modalități de colaborare între actori în domeniul SSM.....	12

## 1. Măsuri generale de organizare a șantierului

Organizarea de șantier va avea în vedere următoarele:

- amplasarea organizării de șantier în conformitate cu proiectul și avizele autorităților;
- asigurarea căilor de acces;
- delimitarea fizică a organizării de șantier;
- realizarea racordurilor de alimentare cu energie electrică, apă, gaze, canalizare, comunicații de voce și date;
- montarea panoului general de distribuție al organizării de șantier, pentru alimentarea consumatorilor de 0,4 kV;
- realizarea zonei de locuit: barăci, WC, infirmerie dotate cu apă curentă, electricitate, încălzire (componența va fi în conformitate cu necesitățile șantierului și legislația aplicabilă);
- asigurarea unui iluminat general, în aer liber și în clădiri, cu un nivel de iluminare conform cu normele aplicabile;
- dotarea cu mijloace PSI;
- prezentarea informațiilor privitoare la șantier prin:
  - montarea panoului general de șantier (în conformitate cu cerințele legale)
  - montarea unui panou ce indică lucrările specifice din șantierul de construcții și EIP necesar
  - afișarea de instrucțiuni generale cu privire la "Disciplina în șantierul de construcții" (Regulament de ordine interioară)
  - afișarea unui Plan de circulație în șantier și în proximitatea șantierului cu indicarea acceselor;
  - afișarea unui Plan de acțiune în situații de urgență (incendiu, calamități naturale);
  - afișarea Graficului de execuție a lucrărilor

și actualizarea lor ori de câte ori este necesar.

Materialele, echipamentele și în general, orice elemente care, la o deplasare oarecare, pot afecta securitatea și sănătatea lucrătorilor trebuie fixate pe mijlocul de transport într-un mod adecvat și sigur;

Asezarea materialelor în stiva sau vrac se va face în așa fel încât să nu prezinte pericol de surpare, daramare peste lucrători. Este interzis să se execute în imediata apropiere a stivelor sau depozitelor mari în vrac;

Instalațiile de distribuție a energiei electrice trebuie să țină seama de puterea energiei distribuite, de condițiile de influență externe și de competența persoanelor care au acces la părți ale instalației iar persoanele să fie protejate corespunzător contra riscurilor de electrocutare prin contact direct sau indirect;

Accesul pe orice suprafață de material (planșeu sau acoperire goluri) care nu are o rezistență suficientă este interzis;

Căile și ieșirile de urgență trebuie să fie libere și să conducă în modul cel mai direct într-o zonă de securitate;

În caz de pericol toate posturile de lucru trebuie să poată fi evacuate rapid în condiții de maximă siguranță pentru lucrători;

Pentru a putea fi utilizate în orice moment, fără dificultate, căile și ieșirile de siguranță, precum și căile de circulație și ușile care au acces la acestea, nu trebuie să fie blocate cu obiecte;

Locurile de muncă unde există pericol de incendiu vor fi dotate cu mijloace de stingerea incendiului conform normelor în vigoare prin grija executanților. Mijloacele de stins incendiu vor fi întreținute și verificate regulat prin grija deținătorului;

Acordarea primului ajutor se face prin grija executantului, în zona șantierului trebuind să existe cel puțin un post de prim ajutor echipat corespunzător;

Căile de circulație, inclusiv scările, scările fixe, cheiurile și rampele de încărcare trebuie să fie calculate, amplasate, amenajate și făcute accesibile astfel încât să poată fi utilizate ușor, în deplină securitate și în conformitate cu destinația lor, iar lucrătorii aflați în vecinătatea lor să nu fie amenințați de nici un pericol;

Pardoselile locurilor de muncă trebuie să fie lipsite de proeminențe, de găuri sau de planuri înclinate periculoase, ele trebuie să fie fixe, stabile și nealunecoase;

Lucrătorii trebuie să aibe la dispoziție pe șantier apă potabilă și, eventual, altă băutură corespunzătoare și nealcoolică;

Lucrătorii trebuie să dispună de facilități pentru a lua masa în condiții satisfăcătoare;

Locurile de muncă se vor menține în ordine și într-o stare de curățenie corespunzătoare;

Utilajele, instalațiile și dispozitivele folosite trebuie ținute în permanentă stare de funcționare, executându-se asupra lor lucrările de întreținere prevăzute de norme, controlul înainte de punerea în funcțiune și controlul periodic în vederea eliminării defectelor care ar putea să afecteze securitatea și sănătatea lucrătorilor. La terminarea programului utilajele vor fi oprite astfel încât să nu împiedice circulația și vor fi asigurate împotriva folosirii neautorizate de alte persoane (încuiate, decuplate de la tensiune, etc.);

Stocarea, eliminarea sau evacuarea deșeurilor rezultate în timpul lucrului se va face numai în locurile special destinate pentru acestea.

## **2. Identificarea riscurilor și descrierea lucrărilor care pot prezenta riscuri**

În procesul de muncă principalele riscuri sunt următoarele:

- neutilizarea echipamentului individual de protecție și alte mijloace de protecție acordate angajaților;
- nerespectarea instrucțiunilor proprii de securitate și sănătate specifice locului de muncă, respectiv activității depuse de persoanele participante la procesul de muncă;
- utilizarea de echipamente tehnice necorespunzătoare din punct de vedere al prevederilor din norme și reglementări referitoare la securitatea și sănătatea muncii;
- utilizarea de echipamente tehnice cu lipsa aparatului de măsură, control, semnalizare și protecție sau în condițiile neîntreținerii acestora într-o stare ireproșabilă de funcționare;
- nerespectarea instrucțiunilor de exploatare a instalațiilor și echipamentelor tehnice, precum și tehnologiilor de lucru specifice.

Pentru montarea circuitelor de conducte, factorii de risc pot fi:

- lumina iradiantă de arcul voltaic la sudarea electrică și la stiloscoparea materialelor pe perioada montajului.
- lucrări cu foc deschis, sudură sau tăiere cu flacăra oxiacetilenică.
- utilizarea mașinilor și dispozitivelor de tăiere cu disc.
- folosirea de schele provizorii la montare și circulația în vecinătatea acestora.
- lucrări la înălțime.
- verificarea îmbinărilor sudate cu raze gama sau/și lichide penetrante
- zonele cu sarcini ridicate în cârligul instalațiilor de ridicat.
- suportii nereglați ai conductelor.
- podestele și scările cu urme de ulei sau motorină.
- punerea în funcțiune de la starea rece până la atingerea parametrilor de regim.

Lucrările care se execută la montarea instalațiilor tehnologice, termomecanice pot prezenta în principal următoarele pericole:

- balans la piese în timpul deplasării.

- căderea de pe echipamente (de pe structura metalică) a persoanelor ce se ocupă de montaj.
- căderi de scule și materiale.

Lucrările de topire și sudare pot prezenta următoarele riscuri:

- creșterea sau deficiența în volumul de oxigen , datorate scurgerii de gaze din cilindrii, provocate la rândul ei, de defecțiuni mecanice;
- explozii cauzate de încălzirea cilindrilor ceea ce duce la creșterea presiunii interne sau la slăbirea cilindrului;
- reacții chimice periculoase dacă gazele intră în contact cu alte substanțe, de exemplu petrol cu oxigen sau cupru cu acetilenă;
- gazele se pot aprinde, cauzând incendii dacă au loc scurgeri și dacă cilindrii sunt închiși în spații neventilate;
- risc de leziuni în urma manevrării sau riscul de a fi lovit de cilindrii.

### 3. Măsuri specifice de securitate în muncă

Principalele măsuri de prevenire a factorilor de risc care trebuie luate sunt:

- toate operațiunile se vor face sub conducerea directă a responsabilului lucrării.
- se vor prevedea avertizoare de pericol în zonele care prezintă pericol de accidentare.
- schelele provizorii vor fi bine fixate și marcate pentru sarcinile admisibile.
- platformele și scările vor fi menținute în stare curată.

Se vor face instructaje cu muncitorii astfel ca fiecare să-și cunoască locul și obligațiile ce-i revin în timpul lucrării.

Cablurile de legare trebuie să corespundă sarcinii care se ridică, înscrisă pe fiecare element în parte, să nu prezinte îndoituri, strangulări, fire rupte, să fie ferite de muchii ascuțite ale pieselor prin adaosuri de lemn sau metalice.

Sarcinile se vor lega la dispozitivul de ridicat numai de către muncitori instruiți în acest scop și numiți prin decizie drept „legători de sarcină”.

În timpul probelor sau în timpul exploatării de durată a echipamentelor se va supraveghea riguros etanșeitatea circuitelor.

Pentru stingerea incendiilor de natură electrică se vor utiliza numai stingătoarele cu praf și bioxid de carbon și cele cu zăpadă carbonică.

Dotările și echipamentele pentru intervenții în caz de incendiu vor fi verificate și capabile în orice moment să poată fi utilizate.

Înainte începerii lucrului este obligatorie verificarea de către lucrător a integrității echipamentului individual de protecție.

#### 3.1. Măsuri tehnice și organizatorice

Măsurile de prevenire a incendiilor luate în considerare la faza de proiectare și care trebuie realizate la transport, depozitare, montaj, exploatare, întreținere și reparatii sunt:

- spațiile de exploatare, întreținere și reparații vor fi dotate cu instalații sanitare și toate dotările PSI conform legii.
- lucrările se vor efectua numai de către persoane calificate și instruite în ceea ce privește prescripțiile tehnice de montaj a acestora și norme de prevenire a incendiilor.

- este interzisă depozitarea în centrala termică a unor utilaje sau materiale care nu au legătură cu montajul și exploatarea acestora.
- în perioada de montaj, beneficiarul are obligația de a asigura securitatea obiectivelor învecinate împotriva incendiilor și de a dota locurile de muncă cu materiale și echipamente de stins incendiu.
- se vor lua măsurile impuse de normele lucrărilor cu foc deschis, sudura electrică și tăierea cu flacăra.
- execuția lucrărilor din prezentul proiect se va face astfel încât să nu se blocheze căile de acces pentru intervenție în caz de incendiu.
- materialele utilizate la izolarea termică a conductelor vor fi incombustibile și se vor asigura împotriva îmbibării cu substanțe inflamabile, motorină, ulei sau păcură și vor fi complet evacuate după terminarea montajului.
- accesul în zonele de lucru la înălțime se face numai pe scările de acces și podestele confecționate și montate.
- pentru lucrările la nivelele superioare se vor utiliza numai muncitori peste 18 ani, bine instruiți.
- în timpul efectuării lucrărilor la înălțime (care necesită aplecarea lucrătorilor în afara balustradelor) asigurarea cu ajutorul centurilor de siguranță este obligatorie; legarea se va face numai cu elemente sigure și fixe ale instalației sau construcției care nu sunt afectate de procesul tehnologic în curs de desfășurare.
- admiterea la lucrul pe platforme se va face numai după verificarea și prelucrarea acestora de către responsabilul de lucrare; în efectuarea lucrărilor de montare sau de demontare la nivelurile superioare, sculele și materialele mărunte se vor păstra numai în cutii sau lădițe speciale. Lăsarea acestora la voia întâmplării precum și aruncarea deșeurilor de materiale sau altor materiale de la înălțime sunt strict interzise.
- schelele provizorii vor fi bine fixate și marcate pentru sarcinile admisibile.
- platformele și scările vor fi menținute în stare curată neadmitându-se depozitarea pe ele a obiectelor de orice fel.
- se vor prevedea avertizoare de pericol în zonele care prezintă posibilitatea de accidentare.
- personalul care lucrează la înălțime va fi asigurat cu centuri de siguranță și verificat înainte de începerea lucrării dacă este apt pentru astfel de lucrări.
- nu se va lucra sub sarcina ridicată în cârligul instalațiilor de ridicat.
- se vor folosi obligatoriu căștile de protecție și întreg echipamentul corespunzător lucrărilor prestate (ochelari, mănuși, șorțuri, etc.).
- se vor lua măsurile impuse de normele lucrărilor cu foc deschis și tăierea cu flacăra.
- sudorii vor trebui autorizați conform PT ISCIR în vigoare.
- executantul va pune la dispoziția sudorilor și echipei de montaj întregul echipament de protecție din fondurile acestuia.
- beneficiarul va urmări ca executantul să predea locul de muncă curat inclusiv spațiile în care în timpul montajului s-au depozitat provizoriu materiale.
- se va interzice accesul persoanelor străine în zonele de montaj sau exploatare.
- spațiile de depozitare, de montare, vor fi iluminate, încălzite, ventilate și dotate PSI conform legii.
- beneficiarul lucrării este obligat să asigure însușirea temeinică de către întregul personal a măsurilor de prevenire a accidentelor de muncă și îmbolnăvirilor profesionale și să asigure respectarea conștientă a măsurilor respective.
- în fiecare loc de muncă se vor afișa instrucțiuni cu prevederile care trebuie respectate pentru evitarea accidentelor de muncă și îmbolnăvirilor profesionale, precum și interdicțiile privind efectuarea unor manevre sau utilizarea unor metode necorespunzătoare de lucru. În acest scop beneficiarul va organiza o activitate permanentă de propagandă vizuală, auditivă și audiovizuală a securității muncii la nivelul centralei și locurilor de muncă.

### 3.2. Măsuri specifice pentru lucrările de tăiere sau sudare

Măsuri preventive împotriva pericolelor:

- aparatele de sudură, tăiere, lipit sau alte dispozitive cu flamă trebuie manevrate doar de personal instruit pe deplin conștient de măsurile preventive pe care trebuie să le ia;
- este nevoie de permise de muncă în cazul lucrărilor care implică topirea, tăierea, sudarea sau recoacerea materialelor;
- trebuie respectate condițiile corespunzătoare de depozitare a echipamentelor cu cilindri, în conformitate cu standardele în vigoare;
- o persoană abilitată va desfășura un program de întreținere și testare a tuturor echipamentelor și instalațiilor, și va păstra o evidență a acestora;
- prin respectarea condițiilor de lucru adecvate, prin punerea la dispoziția lucrătorilor a stingătoarelor și a echipamentelor de apărare împotriva incendiilor, se iau măsuri împotriva incendiilor și a exploziilor;
- se vor pune la dispoziție foi speciale cu informații privind pericolele și riscurile la locul de muncă, indicând măsuri preventive pentru utilizarea gazelor.

## 4. Plan propriu de securitate și sănătate. Instrucțiuni cu privire la riscul de accidentare cu muniții neexplodate

Munițiile rămase neexplodate sunt toate categoriile de muniții utilizate în scop military, trecute prin gura de foc, lansate sau inițiate, care nu au avut efect final prin nefuncționare sau cele neutilizate și care nu au fost distruse.

### Tipurile de muniții care fac obiectul intervenției pirotehnice a subunităților Inspectoratelor Județene pentru Situații de Urgență

Cartușele pentru armamentul de infanterie, terestru, de pe mașinile de luptă sau antiaerian, până la calibrul 14,5 mm, loviturile pentru tunurile terestre, de bord sau de pe nave, peste calibrul 20 mm, bombele și loviturile reactive pentru aruncătoare, rachetele terestre, de bord sau de pe nave, arme sub apă (torpile și mine), bombe de aviație, grenade de mână, mine de geniu, cartușe de semnalizare și iluminare, petarde, publeri, explozivi, materii incendiare și fumigene, utilizate pentru încărcarea munițiilor, mijloacele pirotehnice de inițiere și aprindere, precum și orice elemente ale acestora, încărcate cu substanțe explosive.

### Obligațiile persoanelor aflate pe șantier pentru prevenirea accidentelor în cazul descoperirii de muniții neexplodate

- să anunțe de urgență organelle de poliție, autoritățile administrației publice locale sau inspectoratul general (județean) pentru situații de urgență despre descoperirea de muniții neexplodate;
- să nu miște de pe loc munițiile descoperite neexplodate;
- să nu introducă în clădiri, încăperi sau locuințe muniții descoperite neexplodate;
- să nu desfacă sau să predea agenților economici specializați muniții neexplodate pentru valorificarea lor ca deșeuri metalice;
- să nu folosească munițiile descoperite pentru improvizarea diferitelor scule sau ornamente;
- să nu lovească, să taie sau să demonteze munițiile neexplodate;
- să nu aprindă focul deschis în apropierea munițiilor descoperite neexplodate sau să le introducă în foc;
- să nu se joace cu muniții descoperite neexplodate;

Asanarea terenului și neutralizarea muniției rămase neexplodate se execută de către subunități specializate și specialiști pirotehnicieni din serviciile de urgență profesionale din subordinea Inspectoratului General pentru Situații de Urgență, potrivit instrucțiunilor și normelor tehnice elaborate de Inspectoratul General pentru Situații de Urgență.

Măsurile de mai sus nu sunt limitative, organizatorii trebuind să ia orice măsură necesară pentru a preveni accidentele.

### **MĂSURI SPECIFICE DE SIGURANȚĂ ȘI SECURITATE ÎN MUNCĂ**

Sunt indicate prin Instrucțiunile Proprii de SSM pentru execuția lucrărilor indicate la Cap. 3. Instrucțiunile Proprii de SSM sunt următoarele:

- Instrucțiuni cu privire la riscul de accidentare cu muniții neexplodate
- instrucțiuni proprii privind delimitarea materială a zonei de lucru și asigurarea împotriva accidentelor de natură neelectrică ;
- instrucțiuni proprii privind utilizarea de către electricieni a mijloacelor de producție;
- instrucțiuni proprii privind verificarea lipsei tensiunii și legarea imediată a instalației sau a părții de instalație la pământ și în scurt circuit ;
- instrucțiuni proprii privind activitatea de apărare împotriva incendiilor și a calamităților naturale ;
- instrucțiuni proprii privind manipularea și depozitarea materialelor;
- instrucțiuni proprii privind reguli de comportare la dezastre;
- instrucțiuni proprii privind lucrul la înălțime ;
- instrucțiuni de apărare împotriva incendiilor specifice instalațiilor electrice de forță și iluminat;
- instrucțiuni pentru acordarea primului ajutor;
- instrucțiuni proprii de securitate și sănătate în muncă pentru săpător manual;
- instrucțiuni proprii de securitate și sănătate în muncă pentru lucrător la înălțime ( pe schele, platforme, podine, etc.);
- instrucțiuni proprii de securitate și sănătate în muncă pentru șofer amator care vine cu mașina la serviciu;
- instrucțiuni proprii de securitate și sănătate în muncă pentru conducător autoutilitară sub 3.5 tone maxim autorizată (pentru transport marfă);
- instrucțiuni proprii de securitate și sănătate în muncă pentru excavator.

Instrucțiuni de lucru pentru :

- executarea instalațiilor electrice din șantier ;
- obligațiile generale ale lucrătorilor din șantier ;
- lucrul la înălțime ;
- instalațiile electrice – prevederi generale ;
- instalațiile electrice din incinta șantierului ;
- mijloace colective de protecție pentru lucrul la înălțime (platforme, scări, rampe de acces, podine)
- încărcarea/ descărcarea mijloacelor de transport ;
- sudarea electrică ;
- uneltele de mână ;
- transportul cu mijloace auto – reguli generale pentru conducători auto ;

## **5. Amenajarea și organizarea șantierului**

Intrările și perimetrul șantierului trebuie să fie semnalizate astfel încât să fie vizibile și identificabile în mod clar.

Lucrătorii trebuie să dispună de apă potabilă pe șantier și, eventual, de altă băutură corespunzătoare și nealcoolică, în cantități suficiente, atât în încăperile pe care le ocupă, cât și în vecinătatea posturilor de lucru.

Lucrătorii trebuie să dispună de condiții pentru a lua masa în mod corespunzător și, dacă este cazul, să dispună de facilități pentru a-și pregăti masa în condiții corespunzătoare.



Căile și ieșirile de urgență trebuie să fie în permanență libere și să conducă în modul cel mai direct posibil într-o zonă de securitate.

În caz de pericol, toate posturile de lucru trebuie să poată fi evacuate rapid și în condiții de securitate maximă pentru lucrători.

Numărul, amplasarea și dimensiunile căilor și ieșirilor de urgență se determină în funcție de utilizare, de echipament și de dimensiunile șantierului și ale încăperilor, precum și de numărul maxim de persoane care pot fi prezente.

Căile și ieșirile de urgență trebuie semnalizate în conformitate cu prevederile din legislația națională care transpune Directiva 92/58/CEE.

Panourile de semnalizare trebuie să fie realizate dintr-un material suficient de rezistent și să fie amplasate în locuri corespunzătoare.

Pentru a putea fi utilizate în orice moment, fără dificultate, căile și ieșirile de urgență, precum și căile de circulație și ușile care au acces la acestea nu trebuie să fie blocate cu obiecte.

Căile și ieșirile de urgență care necesită iluminare trebuie prevăzute cu iluminare de siguranță, de intensitate suficientă în caz de pană de curent.

Lucrătorilor trebuie să li se pună la dispoziție vestiare corespunzătoare dacă aceștia trebuie să poarte îmbrăcăminte de lucru și dacă, din motive de sănătate sau de decență, nu li se poate cere să se schimbe într-un alt spațiu.

Vestiarele trebuie să fie ușor accesibile, să aibă capacitate suficientă și să fie dotate cu scaune.

Vestiarele trebuie să fie suficient de încăpătoare și să aibă dotări care să permită fiecărui lucrător să își usuce îmbrăcămintea de lucru, dacă este cazul, precum și vestimentația și efectele personale și să le poată păstra încuiate.

În anumite situații, cum ar fi existența substanțelor periculoase, a umidității, a murdăriei, îmbrăcămintea de lucru trebuie să poată fi ținută separat de vestimentația și efectele personale.

Trebuie prevăzute vestiare separate pentru bărbați și femei sau o utilizare separată a acestora.

Dacă nu sunt necesare vestiare fiecare lucrător trebuie să dispună de un loc unde să-și pună îmbrăcămintea și efectele personale sub cheie.

În apropierea posturilor de lucru, a încăperilor de odihnă, a vestiarelor lucrătorii trebuie să dispună de locuri speciale, dotate cu un număr suficient de WC-uri și de chiuvete, utilități care să asigure nepoluarea mediului înconjurător, de regulă ecologice.

Trebuie prevăzute cabine de WC-uri separate pentru bărbați și femei sau utilizarea separată a acestora.

Lucrătorii trebuie să dispună de încăperi pentru odihnă și/sau cazare ușor accesibile, atunci când securitatea ori sănătatea lor o impun, în special datorită tipului activității, numărului mare de lucrători sau distanței față de șantier.

Încăperile pentru odihnă și/sau cazare trebuie să fie suficient de mari și prevăzute cu un număr de mese și de scaune corespunzător numărului de lucrători.

Dacă nu există asemenea încăperi, alte facilități trebuie să fie puse la dispoziție personalului pentru ca acesta să le poată folosi în timpul întreruperii lucrului.

În încăperile pentru odihnă și/sau cazare trebuie să se ia măsuri corespunzătoare pentru protecția nefumătorilor împotriva disconfortului produs de fumul de tutun.

## 6. Măsuri de coordonare

### Căi și zone de acces

Se va avea în vedere respectarea gabaritelor de transport prevăzute prin proiect, față de instalațiile electrice aflate sub tensiune.

Căile de circulație, inclusiv scările mobile, scările fixe și rampele de încărcare, trebuie să fie calculate, plasate și amenajate, precum și accesibile astfel încât să poată fi utilizate ușor, în deplină securitate și în conformitate cu destinația lor, iar lucrătorii aflați în vecinătatea acestor căi de circulație să nu fie expuși riscului de a fi loviți de autovehicule sau electrocutare.

Căile care servesc la circulația persoanelor și/sau a mărfurilor, precum și cele unde au loc operațiile de încărcare sau descărcare trebuie să fie dimensionate în funcție de numărul potențial de utilizatori și de tipul de activitate.

Dacă sunt utilizate mijloace de transport pe căile de circulație, o distanță de securitate suficientă sau mijloace de protecție adecvate trebuie prevăzute pentru ceilalți utilizatori ai locului.

Căile de circulație trebuie să fie clar semnalizate, verificate periodic și întreținute.

Căile de circulație destinate vehiculelor trebuie amplasate astfel încât să existe o distanță suficientă față de uși, porți, treceri pentru pietoni, culoare și scări.

Zonele periculoase trebuie semnalizate în mod vizibil. Trebuie luate măsuri corespunzătoare pentru a proteja lucrătorii să pătrundă în zonele periculoase.

### Manipulare materiale, utilaje de ridicat, utilaje

Se vor prevedea instrucțiuni specifice SSM pentru manipularea elementelor metalice lungi și echipamentelor de ridicat.

Toate scările și schelele trebuie să fie concepute, construite și întreținute astfel încât să se evite prăbușirea sau deplasarea lor accidentală.

Platformele de lucru, pasarelele și scările schelelor trebuie să fie construite, dimensionate, protejate și utilizate astfel încât persoanele să nu cadă sau să fie expuse căderilor de obiecte.

Schelele trebuie controlate de către o persoană competentă, astfel:

- înainte de utilizarea lor;
- la intervale periodice;
- după orice modificare, perioadă de neutilizare, expunere la intemperii sau cutremur de pământ ori în alte circumstanțe care le-ar fi putut afecta rezistența sau stabilitatea.

Scările trebuie să aibă o rezistență suficientă și să fie corect întreținute.

Acestea trebuie să fie corect utilizate, în locuri corespunzătoare și conform destinației lor.

Schelele mobile trebuie să fie asigurate împotriva deplasărilor involuntare.

Toate instalațiile de ridicat și accesoriile acestora, inclusiv elementele componente și elementele de fixare, de ancorare și de sprijin, trebuie să fie:

- bine proiectate și construite și să aibă o rezistență suficientă pentru utilizarea căreia îi sunt destinate;
- corect instalate și utilizate;
- întreținute în stare bună de funcționare;
- verificate și supuse încercărilor și controalelor periodice, conform dispozițiilor legale în vigoare;
- manevrate de către lucrători calificați care au pregătirea corespunzătoare.

Toate instalațiile de ridicat și toate accesoriile de ridicare trebuie să aibă marcată în mod vizibil valoarea sarcinii maxime.

Instalațiile de ridicat, precum și accesoriile lor nu pot fi utilizate în alte scopuri decât cele pentru care sunt destinate.

Toate vehiculele și mașinile pentru excavații și manipularea materialelor trebuie să fie:

- bine concepute și construite, ținându-se seama, în măsura în care este posibil, de principiile ergonomice;
- menținute în stare bună de funcționare;
- utilizate în mod corect.

Conducătorii și operatorii vehiculelor și mașinilor pentru excavații și manipularea materialelor trebuie să aibă pregătirea necesară.

Trebuie luate măsuri preventive pentru a se evita căderea în excavații sau în apă a vehiculelor și a mașinilor pentru excavații și manipularea materialelor.

Când este necesar, mașinile pentru excavații și manipularea materialelor trebuie să fie echipate cu elemente rezistente, concepute pentru a proteja conducătorul împotriva strivirii în cazul răsturnării mașinii și al căderii de obiecte.

Instalațiile, mașinile și echipamentele, inclusiv uneltele de mână, cu sau fără motor, trebuie să fie:

- bine proiectate și construite, ținându-se seama, în măsura în care este posibil, de principiile ergonomice;
- menținute în stare bună de funcționare;
- folosite exclusiv pentru lucrările pentru care au fost proiectate;
- manevrate de către lucrători având pregătirea corespunzătoare.

Instalațiile și aparatele sub presiune trebuie să fie verificate și supuse încercărilor și controlului periodic.

#### **Delimitare zone de depozitare**

Zonele de depozitare ale substanțelor periculoase trebuie semnalizate în mod vizibil. Trebuie luate măsuri corespunzătoare pentru a împiedica lucrătorii să pătrundă în zonele de depozitare ale substanțelor periculoase fără autorizare.

## **7. Obligații ce decurg din interferența activităților care se desfășoară în perimetrul șantierului și în vecinătatea acestuia**

Pe șantier va exista un plan al rețelelor existente, electrice, de apă, gaze, comunicații, supraterane sau subterane, a căror amplasare poate interfera cu lucrările prevăzute prin proiect.

În cadrul măsurilor tehnice de securitate a muncii, în conformitate cu art. 48 din IPSM-IEE/2007, separarea electrică este în responsabilitatea Autorității Contractante, urmând ca identificarea părții din instalație la care se va lucra, verificarea lipsei tensiunii și legarea la pământ, delimitarea materială a zonei de lucru și alte măsuri tehnice de securitate a muncii, să fie realizate de subcontractant.

## **8. Măsuri generale pentru asigurarea menținerii șantierului în ordine și în stare de curățenie**

Subcontractantii vor asigura prin personalul propriu sau printr-o firmă specializată paza organizării proprii de șantier, inclusiv paza echipamentelor și materialelor depozitate în afara organizării de șantier.

Pentru lucrările care se vor executa în incinta instalațiilor Autorității Contractante, paza și ordinea vor fi asigurate de personalul specializat al acestuia.

Subcontractanții vor păstra curățenia în vecinătatea zonelor pentru organizarea de șantier, precum și la locul de desfășurare al lucrărilor de execuție. În cursul execuției, subcontractanții vor asigura eliberarea șantierului de toate obstacolele, deșeurile și materialele care nu mai sunt necesare, vor curăța și îndepărta reziduurile rezultate din lucrările temporare și utilajele care nu mai sunt necesare pentru continuarea lucrărilor. După terminarea lucrărilor aferente fiecărei etape, subcontractanții vor înlătura toate materialele rezultate din demolări și demontări.

## 9. Indicații practice privind acordarea primului ajutor, evacuarea persoanelor

Angajatorul trebuie să se asigure că acordarea primului ajutor se poate face în orice moment.

De asemenea, angajatorul trebuie să asigure personal pregătit în acest scop.

Trebuie luate măsuri pentru a asigura evacuarea, pentru îngrijiri medicale, a lucrătorilor accidentați sau victime ale unei îmbolnăviri neașteptate.

Trebuie prevăzute una sau mai multe încăperi de prim ajutor, în funcție de dimensiunile șantierului sau de tipurile de activități.

Încăperile destinate primului ajutor trebuie să fie echipate cu instalații și cu materiale indispensabile primului ajutor și trebuie să permită accesul cu brancarde.

Aceste spații trebuie semnalizate în conformitate cu prevederile din legislația națională care transpune Directiva 92/58/CEE.

Trebuie asigurate materiale de prim ajutor în toate locurile unde condițiile de muncă o cer.

Acestea trebuie să fie semnalizate corespunzător și trebuie să fie ușor accesibile.

Un panou de semnalizare amplasat în loc vizibil trebuie să indice clar adresa și numărul de telefon ale serviciului de urgență.

## 10. Modalități de colaborare între actori în domeniul SSM

Principalii actori în domeniul SSM pe durata executării lucrării sunt:

- Contractantul/antreprenorul/sub-antreprenori
- coordonatorul în materie de SSM pe durata realizării lucrării
- dirigințele de șantier
- Autoritatea Contractantă

Modalitățile de colaborare între actorii în domeniul SSM vor fi în conformitate cu clauzele contractuale și cu cele precizate în HG 300/2006.

Proiectant

SC ALICE FLOREAN ARHITECTURĂ SRL

Arh. Alice Florean



## **MEMORIU TEHNIC faza P.T.**

### **CASARE ȘI DESFIINȚARE IMOBILE ÎN VEDEREA ELIBERĂRII AMPLASAMENTULUI PENTRU OBIECTIVUL "SPITALUL CLINIC REGIONAL DE URGENȚĂ CLUJ"**

Documentația tehnică pentru autorizarea executării lucrărilor de desființare la obiectivul "Casare și desființare imobile în vederea eliberării amplasamentului pentru obiectivul "Spitalul Clinic Regional de Urgență Cluj" este realizată conform conținutului-cadru din legea nr. 50 din 29 iulie 1991, privind autorizarea executării lucrărilor de construcții, republicată, cu modificările și completările ulterioare, și din Ordinul Ministerul Dezvoltării Regionale și Locuinței nr. 839 din 12 octombrie 2009 pentru aprobarea Normelor metodologice de aplicare a Legii nr. 50/1991 privind autorizarea executării lucrărilor de construcții, cu modificările și completările ulterioare, respectiv Documentații tehnice – D.T. (D.T.A.D.\_D.T.O.E.) pentru autorizarea executării lucrărilor de desființare a lucrărilor/construcțiilor, inclusiv pentru autorizarea lucrărilor aferente organizării executării lucrărilor.

#### **1. Informații generale**

##### **1.1. Denumirea obiectivului de investiții**

Denumire: Casare și desființare imobile în vederea eliberării amplasamentului pentru obiectivul "Spitalul Clinic Regional de Urgență Cluj"

##### **1.2. Amplasament**

Strada Avram Iancu nr. 370-374, 407280 Florești, jud. Cluj

##### **1.3. Beneficiarul investiției**

Beneficiar: **Unitatea Administrativ Teritorială Județul Cluj**  
**prin Consiliul Județean Cluj**  
Dorobanților, nr 106, CP. 400609, Cluj-Napoca, jud. Cluj, România  
Tel. +40 372 64 00 00 fax. +40 372 64 00 70  
E-mail: [infopublic@cjcluj.ro](mailto:infopublic@cjcluj.ro), [cjc@cjcluj.ro](mailto:cjc@cjcluj.ro), Web: <https://www.cjcluj.ro/>  
CUI 4288110

##### **1.4. Elaboratorul proiectului de execuție**

Elaborator: **Alice Florean Arhitectură SRL**  
Grădinarilor 33, Sânnicoara, com. Apahida, jud. Cluj  
Tel: +40742180018, E-mail: [alice.florean@yahoo.com](mailto:alice.florean@yahoo.com), Web: <http://aliceflorean.ro/>  
CUI: RO 36042767, Nr. înreg. Reg. Com: J12/1837/2016

#### **2. Caracteristicile amplasamentului**

## 2.1. Descrierea amplasamentului

Localizare: Amplasamentul este o zonă cu destinație specială (unitate militară) și este situat în intravilanul comunei Florești, în afara perimetrului de protecție a valorilor istorice sau arhitectural urbanistice.

Adresă/acces: strada Avram Iancu nr. 370-374, 407280 Florești, jud. Cluj

Suprafață teren: 143,064.00 m<sup>2</sup>

Dimensiuni maxime în plan ale terenului: 687.65 m x 361.15 m

Vecinătăți: N: strada Avram Iancu

S: Dealul Gârbăului (parțial împădurit)

V: Cazarma Florești

E: teren în proprietatea Regiei de Apă Cluj

terenuri aflate în proprietate privată (Ansamblul Rezidențial Panorama Residence)

### b) Topografia:

Comuna Florești se află la interferența a trei unități principale de relief: Câmpia Transilvaniei (la nord), prin prelungirea sa, Podișul Someșan (între Someșul Mic și Nadeș), munții Gilăului la sud, prin dealurile Feleacului; între cele două zone este culoarul depresionar al Someșului Mic.

### c) Date climatice:

Comuna Florești se situează într-o zonă cu climat temperat, cu o temperatură medie de 11<sup>o</sup> C.

### d) Geologia, seismicitatea:

zona seismică de calcul: T<sub>c</sub>=0,7 sec, a<sub>g</sub>=0,08 g

### Studiu geotehnic:

în anexă: Studiu Geotehnic nr. 38/2018 din 24.01.2018, executat de S.C. Geognozis S.R.L.

Lucrările de teren au cuprins:

- un foraj geotehnic manual cu diametrul de 2 inch
- 14 puțuri de dezvelire a fundației imobilelor existente
- prelevarea probelor pentru analiza pământurilor

Concluziile studiilor de teren elaborate sunt:

- amplasamentul pune probleme tehnice din cauza terenului de fundare, care este de regulă de tip PUCM, cauza degradărilor, și mai ales a dislocării unor trotuare
- fundațiile obiectivelor cercetate sunt din beton, stare semi-bună (au rezistență încă bună la demolare), și cotele de fundare variază între -0,40m și -0,80m. Obiectivele demisol sau subsol au minim -0,35m de la pardoseala interioară.

Conform NP 074.2014, Normativul privind documentațiile geotehnice pentru construcții, categoria geotehnică aferentă amplasamentului str. Avram Iancu, nr. 370-374, 407280, Florești, jud. Cluj este următoarea:

- condiții de teren: teren dificil
- condiții hidro-geologice: fără epuizmente

(i) studiu geotehnic pentru soluția de consolidare a infrastructurii conform reglementărilor tehnice în vigoare;

Nu este cazul

(ii) studii de specialitate necesare, precum studii topografice, geologice, de stabilitate ale terenului, hidrologice, hidrogeotehnice, după caz;

Studiu topografic: în anexă: Ridicare topografică cu viză A.C.P.I. nr. 121385 din 13.07.2017

Studiu geotehnic: în anexă: Studiu Geotehnic nr. 38/2018 executat de S.C. Geognozis S.R.L.

Studiu de stabilitate a terenului: nu este cazul

Studiu hidrologic: nu este cazul

Studiu hidrogeotehnic: nu este cazul

e) devierile și protejările de utilități afectate;

nu este cazul

f) sursele de apă, energie electrică, gaze, telefon și altele asemenea pentru lucrări definitive și provizorii;

În sit există o rețea dezafectată de curent electric, gaz și apă-canal.

h) bunuri de patrimoniu cultural imobil;

Nu e cazul

### 3. Indici care caracterizează investiția de desființare

#### 3.1. Suprafețe, P.O.T., C.U.T., Regim de înălțime

<u>INDICI EXISTENȚI</u>	<u>INDICI PROPUȘI</u>
Suprafața CONSTRUITĂ TOTALĂ existent = 1,505.50 m <sup>2</sup>	Suprafața CONSTRUITĂ TOTALĂ propus = 0.00 m <sup>2</sup>
Suprafața DESFĂȘURATĂ TOTALĂ existent = 1,505.50 m <sup>2</sup>	Suprafața DESFĂȘURATĂ TOTALĂ propus = 0.00 m <sup>2</sup>
P.O.T. existent = 1.10%	P.O.T. propus = 0.00%
C.U.T. existent = 0.01	C.U.T. propus = 0.00
Regim înălțime existent = S/D+P; P+1	Regim înălțime propus = 0
Înălțimea maximă a clădirilor din incintă: 6.82 m	Înălțime clădiri după intervenție: 0.00 m

### 4. Descrierea construcțiilor existente, propuse spre demolare

#### 4.1. Categoria și clasa de importanță a clădirilor

Categoria de importanță: D – redusă

Clasa de importanță: IV, conform STAS 10100/0-75

Cod în Lista monumentelor istorice:

Nu e cazul

#### 4.2. Anli de construire pentru fiecare corp de construcție

Nr. Crt	Denumire obiect	Anul dobândirii
1	Platforme pavate sau cu macadam	1978
2	Drumuri și alei pavate sau cu macadam	1969
3	Rețele energie electrică aeriene	1966
4	Bazin apă	1969
5	Bazin apă	1969
6	Bazin apă	1969
7	Bazin apă	1969
8	Bazin apă	1969
9	Bazin apă	1969
10	Bazin apă	1969
11	Bazin apă	1969
12	Bazin apă	1969
13	Bazin apă	1969
14	Bazin apă	1969
15	Bazin apă	1969
16	Bazin apă	1969
17	Bazin apă	1969
18	Magazii unități C4-CAZ 917	1958
19	Magazii muniție C6 CAZ 917	1971
20	Magazii muniție C7 CAZ 917	1971
21	Magazii muniție C8 CAZ 917	1975
22	Magazii muniție C9 CAZ 917	1975
23	Magazii muniție C10 CAZ 917	1979
24	Cabină comandă F9 CAZ 917	1967
25	Cabină comandă F10 CAZ 917	1967
26	Magazie T20	1970
27	Magazii muniție C11 CAZ 917	1968
28	Magazi muniții C5 CAZ 917	1971

#### 4.3. Suprafața construită și suprafața construită desfășurată

Nr. Crt	Denumire obiect	Suprafață construită	Suprafață construită desfășurată
1	Anexă #1	32,50 mp	32,50 mp
2	Anexă #2	5.35 mp	5.35 mp
3	Anexă #3	4.80 mp	4.80 mp
4	Anexă #4	12.50 mp	12.50 mp
5	Magazie de muniție #1	62.53 mp	62.53 mp
6	Magazie de muniție #2	63.41 mp	63.41 mp
7	Magazie de muniție #3 #4	454.53 mp	454.53 mp
8	Magazie de muniție #5	200 mp	200 mp
9	Magazie de muniție #6	162 mp	162 mp
10	Magazie de muniție #7	157 mp	157 mp



11	Cabină de comandă	51.30 mp	51.30 mp
12	Cabină de comandă + adăpost A.L.A.	93.16 mp	93.16 mp
13	Poligon de tragere	12.30 mp	12.30 mp
14	Șopron metalic	157 mp	157 mp
15	Turn de gardă #1	3.50 mp	3.50 mp
16	Turn de gardă #2	5.72 mp	5.72 mp
17	Turn de gardă #3	5 mp	5 mp
18	Turn de gardă #4	5 mp	5 mp
19	Bazin de apă	14 mp	14 mp
		<b>Total = 1541 mp</b>	<b>Total = 1541 mp</b>

#### 4.4. Structura și starea tehnică a construcțiilor

În urma investigațiilor și observațiilor întreprinse de colectivul de expertizare la construcțiile și obiectele studiate au fost constatate următoarele:

- Fundațiile au adâncime de fundare necorespunzătoare.
- Pereții din zidărie sunt degradați pe suprafețe extinse datorită adâncimii necorespunzătoare de fundare, precum și a infiltrațiilor de apă.
- Toate elementele metalice sunt puternic afectate de coroziune.
- Elementele de beton armat prezintă numeroase degradări, stratul de acoperire al armăturilor cu beton căzut.
- Elementele din lemn sunt puternic degradate datorită infiltrațiilor de apă și a lipsei intervențiilor de întreținere.
- Învelitoarea, jgheburile și burlanele, finisajele și tâmplăriile sunt degradate în totalitate.
- Construcțiile expertizate au avut o comportare slabă în timp, datorită modalității de execuție și a materialelor utilizate, precum și a infiltrațiilor de apă și a lipsei intervențiilor de întreținere în timp.
- Pe amplasament există numeroase obiecte parțial dezafectate, degradate, diferite structuri îngropate.

Construcțiile și obiectele existente pe amplasament nu mai corespund cerințelor actuale ale beneficiarului.

Nr. Crt	Denumirea obiectului	Sistem constructiv	Stare degradare	Cauza principală a degradărilor
1	Anexă #1	Structură de rezistență alcătuită din fundații continue din beton sub pereți, pereți din zidărie de cărămidă și de beton și acoperiș de tip șarpantă cu învelitoare din plăci ondulate de azbociment	Avansată	Acțiuni climatice și lipsa de întreținere a construcției
2	Anexă #2	Structură de rezistență alcătuită din fundații continue din beton sub pereți, pereți din zidărie de cărămidă și acoperiș de tip șarpantă cu învelitoare din plăci ondulate de azbociment	Avansată	Acțiuni climatice și lipsa de întreținere a construcției
3	Anexă #3	Structură de rezistență alcătuită din fundații continue din beton sub pereți, pereți din zidărie de cărămidă și de beton și acoperiș de tip șarpantă cu	Avansată	Acțiuni climatice și lipsa de întreținere a construcției

		înelitoare din plăci ondulate de azbociment		
4	Anexă #4	Structură de rezistență alcătuită din fundații continue de beton sub pereți, pereți din bolțari de beton, planșeu de beton armat peste parter și acoperiș de tip terasă	Avansată	Acțiuni climatice și lipsa de întreținere a construcției
5	Magazie de muniție #1	Structură de rezistență alcătuită din fundații continue din beton sub pereți, pereți din bolțari de beton, planșeu de beton armat peste parter și acoperiș de tip terasă	Avansată	Acțiuni climatice și lipsa de întreținere a construcției
6	Magazie de muniție #2	Structură de rezistență alcătuită din fundații continue din beton sub pereți, pereți din bolțari de beton, planșeu de beton armat peste parter și acoperiș de tip terasă	Avansată	Acțiuni climatice și lipsa de întreținere a construcției
7	Magazie de muniție #3 #4	Structură de rezistență alcătuită din fundații continue din beton sub pereți, cadre de beton armat, pereți perimetrali din bolțari de beton, planșeu de beton armat peste parter și acoperiș de tip terasă din eșamente prefabricate de beton armat	Avansată	Acțiuni climatice și lipsa de întreținere a construcției
8	Magazie de muniție #5	Structură de rezistență alcătuită din fundații continue din beton sub pereți, cu contraforți, cadre de beton armat și planșeu de beton armat peste parter cu elemente prefabricate de beton armat	Avansată	Acțiuni climatice și lipsa de întreținere a construcției
9	Magazie de muniție #6	Structură de rezistență alcătuită din fundații continue din beton sub pereți, pereți perimetrali din bolțari de beton și planșeu din beton armat peste parter cu elemente prefabricate din beton armat	Avansată	Acțiuni climatice și lipsa de întreținere a construcției
10	Magazie de muniție #7	Structură de rezistență alcătuită din fundații continue din beton sub pereți, pereți din zidărie de cărămidă, planșeu de beton armat peste parter și acoperiș din șarpantă din lemn, cu învelitoare din țiglă	Avansată	Acțiuni climatice și lipsa de întreținere a construcției
11	Cabină de comandă	Structură de rezistență alcătuită din fundații continue din beton sub pereți, pereți din zidărie de cărămidă, planșeu de beton armat peste demisol și acoperiș de tip terasă	Avansată	Acțiuni climatice și lipsa de întreținere a construcției
		Structură de rezistență alcătuită din		Acțiuni climatice și lipsa

12	Cabină de comandă + adăpost A.L.A.	fundatii continue din beton sub pereți, pereți din zidărie de cărămidă pe zona cabinei și de beton armat la adăpostul A.L.A., planșeu de beton armat peste demisol și acoperiș de tip terasă	Avansată	de întreținere a construcției
13	Poligon de tragere	Structură de rezistență alcătuită din fundatii continue din beton sub pereți, cadre metalice, parțial pereți din tablă și acoperiș de tip șarpantă cu învelitoare din tablă	Avansată	Acțiuni climatice și lipsa de întreținere a construcției
14	Șopron metalic	Structură de rezistență alcătuită din fundatii izolate din beton sub stâlpi, cadre metalice și învelitoare din plăci ondulate de azbociment	Avansată	Acțiuni climatice și lipsa de întreținere a construcției
15	Turn de gardă #1	Structură realizată integral metalic, cu închideri din tablă și scară de acces metalică	Avansată	Acțiuni climatice și lipsa de întreținere a construcției
16	Turn de gardă #2	Structură realizată integral metalic, cu închideri din tablă și scară de acces metalică	Avansată	Acțiuni climatice și lipsa de întreținere a construcției
17	Turn de gardă #3	Structură realizată integral metalic, cu închideri din tablă și scară de acces metalică	Avansată	Acțiuni climatice și lipsa de întreținere a construcției
18	Turn de gardă #4	Structură realizată integral metalic, cu închideri din tablă și scară de acces metalică	Avansată	Acțiuni climatice și lipsa de întreținere a construcției
19	Bazin de apă	Sistem constructiv necunoscut	Avansată	Acțiuni climatice și lipsa de întreținere a construcției

## 5. CAIET DE SARCINI

### Generalități

Înainte de începerea oricăror lucrări de demolare se va face de către Contractor un relevu detaliat și o examinare a structurii.

Vor fi luate în considerare toate relațiile/legăturile cu proprietățile adiacente sau structuri vecine care pot fi afectate de lucrările de demolare. Contractorul va verifica stabilitatea generală a structurii de demolat și se va informa asupra posibilelor elemente instabile. Se vor identifica elementele de legătură și se vor proteja în vederea asigurării unui nivel de siguranță pentru succesiunea etapelor de demolare și de a asigura stabilitatea părților structurale nedemolate încă. Pe tot parcursul lucrărilor de demolare se vor folosi metode, materiale și echipamente/utilaje astfel încât să fie protejate viețile omenești și valorile materiale.

### Curățirea șantierului

La începerea lucrărilor, chiar dacă nu este specificat în contract sau în alt document, Contractorul va îndepărta vegetația și toate materialele organice de pe amplasament, acestea vor fi îndepărtate din șantier și se vor transporta în locurile aprobate pentru acest scop.

Înlăturarea pământului vegetal prin excavări mari și săpături făcute mecanic sau manual în teren incluzând tăierea și înlăturarea rădăcinilor și bustenilor, roci și materiale cu dimensiuni care nu depășesc 0.30kg/mc, se vor face protejând structurile subterane cum ar fi conductele și canalele de drenare etc. și incluzând depozitarea materialului rezultat din lucrările de șantier.

#### **Demolarea structurilor ușoare, gardurilor, etc.**

Contractorul va demola și elibera amplasamentul numai clădirile, gardurile sau alte structuri menționate în proiect sau la indicația Beneficiarului. Componentele acestora se vor dezasambla, curăța și depozita în stive, când se vor refolosi. Materialele care, în opinia Beneficiarului, nu se pot refolosi se vor îndepărta din șantier către locul special aprobat. Materialele refolosibile vor rămâne în proprietatea Investitorului și vor fi păstrate și protejate de către Contractor până la ridicarea acestora din șantier sau până la terminarea contractului.

Contractorul va repara, pe cheltuiala proprie, orice deteriorare adusă proprietăților învecinate în timpul lucrărilor de demolare a structurilor, gardurilor; dacă vor fi necesare despăgubiri acestea vor fi suportate de către Contractor.

#### **Demolarea și degajarea structurilor**

Contractorul va demola, conform cerințelor și/sau îndepărta structurile existente a căror lărgire sau lungire devine oneros. Structurile includ: pereți, acoperiș, tamplarie, elemente din beton și beton armat și alte tipuri conform indicațiilor Proiectului Tehnic întocmit în acest sens.

#### **Materiale**

Materialele și echipamentele ce vor fi folosite pe durata lucrărilor de demolare vor fi în concordanță cu prezentul caiet de sarcini sau standardele relative la acest subiect.

Materialele rezultate din aceste lucrări vor fi îndepărtate de îndată și nu vor fi stocate, dispersate sau refolosite în șantier, exceptând cele aprobate de Proiectant și Beneficiar pentru acest scop. Acolo unde este necesar Contractorul va lua toate precauțiile necesare pentru a preveni răspândirea noroiului și molozului pe drumuri de către vehicule. Revine în sarcina Contractorului de a prevedea bene/ghene pentru transportul molozului, dacă acest lucru nu a fost cerut de Beneficiar. Nu se admite deversarea/introducerea molozului și a noroiului în canalizarea publică sau cursuri de apă.

#### **Schele**

Schelele folosite în aceste lucrări se vor realiza/asambla conform normelor în vigoare. Orice schelar experimentat și competent poate realiza ridicarea unei schele legate independent. Contractorul se va asigura că toate reglajele necesare vor fi efectuate pentru a asigura stabilitatea pe parcursul ridicării acesteia. Se va ține cont de încărcările suplimentare aduse schelei de molozul căzut pentru a nu se depăși încărcarea maximă admisă. Se vor lua toate măsurile necesare pentru prevenirea căderii accidentale a molozului pe/de pe platformele schelei. Schelele trebuie să îndeplinească funcțiunile pentru care au fost instalate pe toată durata lucrărilor și să respecte cerințele impuse de norme și reglementări.

Acolo unde este necesar, schela va fi protejată pe tot perimetrul acesteia spre drumuri, străzi sau pasaje pietonale prin executarea unei împrejmuiri din tablă de oțel ondulată cu o înălțime de cel puțin 2 m; împrejmuirea va permite evacuarea molozului, excavarea necesară pentru instalarea picioarelor de schelă, suporturi pentru împrejmuire, întreținerea și evacuarea schelei, semnalizări, iluminat etc.

Schele din oțel de tip cadre cu legături, vor fi realizate în conformitate cu standardele/reglementările în vigoare, prețul unitar va include transportul, întreținerea, asamblarea, ancorarea, dezasamblarea etc. pentru o înălțime maximă de 12 m; vor include platforme din elemente de 5 cm grosime.

#### **Supervizarea lucrărilor**

Contractorul va desemna o persoană competentă și cu experiență, autorizat în domeniu, pentru supravegherea și controlul lucrărilor pe șantier.

### **Siguranța**

Contractorul va asigura că utilajele/echipamentele folosite îndeplinesc următoarele: Sunt în concordanță cu tipul și scopul lucrării la care sunt folosite,

Sunt manevrate de operatori competenți și experimentați,

Sunt întreținute în bune condițiuni de funcționare pe toată durata lucrărilor.

Pe durata lucrărilor toți operatorii vor purta echipament de protecție individual corespunzător cum ar fi căști de protecție, ochelari de protecție, căști antifonice, mască protecție.

Se va evita supraîncărcarea structurii cu moloz sau materiale rezultate din demolare. Materialele și molozul căzute se vor îndepărta cu grijă pentru a preveni balansări, căderi, sau deplasarea acestora într-o manieră care pune în pericol securitatea personalului, structura adiacentă sau alte proprietăți adiacente.

Contractorul va instala plase de protecție, împrejmuiri și bariere etc. pentru a preveni accidentele sau vătămările/degradările ce ar putea rezulta din căderile sau proiectările de materiale și/sau moloz.

Atunci când sunt folosite mijloace mecanice cum ar fi macarale, excavatoare hidraulice, ciocane pneumatice pentru lucrările de demolare, se va avea în vedere ca nici una din părțile componente ale acestor utilaje să nu vină în contact cu rețele subterane și supraterane. Contractorul va informa în timp util toate autoritățile competente cu privire la lucrările ce se vor executa pentru a se reamplasa aceste rețele, după caz

### **Sucesiunea lucrărilor de demolare**

Înainte de începerea lucrărilor de demolare, Contractorul va întocmi un program de lucru și va fi supus aprobării Beneficiarului. Programul va prezenta secvențial lucrările de demolare și metodele de operare, echipamentele/utilajele propuse pentru lucrări și fiecare operație va fi prezentată detaliat, cu duratele de timp aferente.

Contractorul va ține seamă de posibilitatea unor condiții climaterice severe ce pot apărea și pot afecta lucrările. Aprobarea programului Contractorului de către Beneficiar nu exonerează pe acesta de răspunderile contractuale.

### **Metode de demolare**

Contractorul va propune o metodă de demolare astfel încât, în cazul structurilor parțial demolabile, structura ce va rămâne să nu fie afectată. Contractorul va lua toate precauțiile necesare pentru a asigura stabilitatea structurii ce nu se demolează, prin metode ce vor fi supuse aprobării Beneficiarului.

În cazul în care lucrările de demolare nu pot fi executate în siguranță dintr-o parte a structurii, se vor folosi platforme de lucru. Structura se va demola, în general, în ordinea inversă construirii acesteia. Elementele structurilor metalice sau de beton armat se vor desface/tăia la dimensiuni potrivite având în vedere greutatea și mărimea acestor elemente care cad. Molozul se va lăsa să cadă liber doar în cazul în care nu periclitează și nu pune în pericol zonele învecinate, muncitorii sau trecătorii.

Vor fi folosite echipamente adecvate pentru susțineri temporare ale elementelor de rezistență în timpul desfacerii/deitării acestora.

În cazul plăcilor cu o singură deschidere, acestea vor fi tăiate în fâșii paralele cu direcția principală de armare și demolate fâșie cu fâșie.

În general, lucrările de demolare trebuie să înceapă prin îndepărtarea a cât mai mult din încărcările moarte, pe cât posibil fără a afecta mai întâi elemente principale de rezistență. Lucrările temporare (sprijinirile) să fie

executate astfel încât să suporte încărcările cerute în cele mai defavorabile situații. Secțiunile ce se demolează să fie sprijinite de utilaje de ridicare corespunzătoare și apoi tăiate și lăsate pe sol controlat.

### **Azbest și alte materiale periculoase**

Dacă în timpul construcției Contractorul crede că vor fi afectate materialele care conțin azbest sau alte materiale periculoase, trebuie să anunțe Beneficiarul.

Dacă prezența acelor materiale este suspectă, Contractor trebuie să înceteze lucrul în zona respectivă și să fie îndrumat de Beneficiar către alte zone de lucru, dacă există. Beneficiarul va lua o mostră din substanța suspectă și o va trimite la analizare pentru a se confirma dacă conține azbest. Dacă nu se găsește azbest, lucrul se va relua imediat.

### **Întreținerea străzilor**

Contractorul trebuie să înlăture imediat praful și molozul care se poate aduna pe străzi datorită lucrărilor.

### **Controlul traficului**

Străzile care sunt lângă șantier trebuie să fie conform indicațiilor Contractorului sau Beneficiarului.

Străzile trebuie să fie temporar închise cu acordul în prealabil al Investitorului.

### **Prevenirea incendiilor**

Trebuie să fie în concordanță cu prevederile românești privind prevenirea incendiilor și privește lucrările de tăiere și sudare ca parte a lucrărilor de demolare.

### **Îndepărtarea molozului**

Contractorul trebuie:

- să nu permită prezența pe șantier a molozului.
- să curețe în fiecare zi structurile închise.
- să îndepărteze molozul de pe șantier cel puțin o dată pe săptămână;

Nu se permite arderea molozului.

Molozul va fi evacuat prin tobogane sau în recipiente. Nu se permite aruncarea gunoiului de la un nivel la altul în interiorul sau exteriorul clădirii.

Nu se aruncă molozul de la ferestre sau alte părți ale clădirii. Din când în când se udă molozul, praful sau alte materiale care produc praf.

Se îndepărtează de pe șantier tot surplusul de material odată cu progresul lucrărilor. La finalizarea lucrărilor, toate uneltele care aparțin Contractorului se vor lua de pe șantier.

### **Obiecte propuse pentru demolare**

<b>Nr. Crt</b>	<b>Denumirea obiectului</b>	<b>Sistem constructiv</b>	<b>Suprafață construită</b>
1	Anexă #1	Structură de rezistență alcătuită din fundații continue din beton sub pereți, pereți din zidărie de cărămidă și de beton și acoperiș de tip șarpantă cu învelitoare din plăci ondulate de azbociment	32,50 mp
2	Anexă #2	Structură de rezistență alcătuită din fundații continue din beton sub pereți, pereți din zidărie de cărămidă și acoperiș de tip șarpantă cu	5.35 mp

		Învelitoare din plăci ondulate de azbociment	
3	Anexă #3	Structură de rezistență alcătuită din fundații continue din beton sub pereți, pereți din zidărie de cărămidă și de beton și acoperiș de tip șarpantă cu învelitoare din plăci ondulate de azbociment	4.80 mp
4	Anexă #4	Structură de rezistență alcătuită din fundații continue de beton sub pereți, pereți din bolțari de beton, planșeu de beton armat peste parter și acoperiș de tip terasă	12.50 mp
5	Magazie de muniție #1	Structură de rezistență alcătuită din fundații continue din beton sub pereți, pereți din bolțari de beton, planșeu de beton armat peste parter și acoperiș de tip terasă	62.53 mp
6	Magazie de muniție #2	Structură de rezistență alcătuită din fundații continue din beton sub pereți, pereți din bolțari de beton, planșeu de beton armat peste parter și acoperiș de tip terasă	63.41 mp
7	Magazie de muniție #3 #4	Structură de rezistență alcătuită din fundații continue din beton sub pereți, cadre de beton armat, pereți perimetrali din bolțari de beton, planșeu de beton armat peste parter și acoperiș de tip terasă din eșemente prefabricate de beton armat	454.53 mp
8	Magazie de muniție #5	Structură de rezistență alcătuită din fundații continue din beton sub pereți, cu contraforți, cadre de beton armat și planșeu de beton armat peste parter cu elemente prefabricate de beton armat	200 mp
9	Magazie de muniție #6	Structură de rezistență alcătuită din fundații continue din beton sub pereți, pereți perimetrali din bolțari de beton și planșeu din beton armat peste parter cu elemente prefabricate din beton armat	162 mp
10	Magazie de muniție #7	Structură de rezistență alcătuită din fundații continue din beton sub pereți, pereți din zidărie de cărămidă, planșeu de beton armat peste parter și acoperiș din șarpantă din lemn, cu învelitoare din țiglă	157 mp
11	Cabină de comandă	Structură de rezistență alcătuită din fundații continue din beton sub pereți, pereți din zidărie de cărămidă, planșeu de beton armat peste demisol și acoperiș de tip terasă	51.30 mp
12	Cabină de comandă + adăpost A.L.A.	Structură de rezistență alcătuită din fundații continue din beton sub pereți, pereți din zidărie de cărămidă pe zona cabinei și de beton armat la adăpostul A.L.A., planșeu de beton armat peste demisol și acoperiș de tip terasă	93.16 mp
13	Poligon de tragere	Structură de rezistență alcătuită din fundații continue din beton sub pereți, cadre metalice, parțial pereți din tablă și acoperiș de tip șarpantă cu învelitoare din tablă	12.30 mp
14	Șopron metalic	Structură de rezistență alcătuită din fundații izolate din beton sub stâlpi, cadre metalice și învelitoare din plăci ondulate de azbociment	157 mp
15	Turn de gardă #1	Structură realizată integral metalic, cu închideri din tablă și scară de acces metalică	3.50 mp
16	Turn de gardă #2	Structură realizată integral metalic, cu închideri din tablă și scară de acces metalică	5.72 mp
17	Turn de gardă #3	Structură realizată integral metalic, cu închideri din tablă și scară de acces metalică	5 mp
18	Turn de gardă #4	Structură realizată integral metalic, cu închideri din tablă și scară de acces metalică	5 mp
19	Bazin de apă	Nu s-a putut accesa	14 mp
20	Rând de tranșee	Structură realizată integral din piatră	4.50 mp

	rotunde		
21	Rând de tranșee pătrate	Structură realizată integral din piatră	6.50 mp
22	Tranșeu Y	Structură realizată integral din beton armat	33.63 mp
23	Tranșeu F	Structură realizată integral din beton armat	4.64 mp
24	Tranșeu Z	Structură realizată integral din beton armat	6 mp

### 5.1. Modul de realizare al lucrărilor de demolare

Demolarea construcțiilor se va face în două etape succesive:

- dezachiparea construcțiilor
- demolarea propriu-zisă a acestora

### Ordinea de execuție, probe, teste și verificări ale lucrării

### 5.2. Lucrări pregătitoare

Demolarea va putea începe numai după asigurarea condițiilor tehnico-materiale și organizatorice necesare acestei demolări. Acestea vor conduce la:

- executarea lucrărilor de demolare cu consumuri cât mai reduse de manoperă, combustibil și energie
- evitarea accidentelor tehnice și de muncă

Se procedează la stabilirea zonelor ce urmează a fi demolate și a procedurilor ce urmează să fie aplicate, și marcarea lor pe construcție, respectiv pe planșele de execuție, ținând seama de degradările prin examinarea vizuală a construcției, sau prin executarea unor eventuale sondaje .

### 5.3. Demontarea elementelor instalațiilor electrice

Înainte de începerea lucrărilor de demontare a instalațiilor, pe șantier se vor amenaja zone speciale în care vor fi sortate și depozitate provizoriu, până la transportul lor în depozite specializate.

Înainte de începerea operațiunii de demontare a instalațiilor electrice se va verifica scoaterea lor de sub tensiune, de la confretul clădirii sau din postul de transformare, după caz.

Sucesiunea operațiilor pentru dezachiparea instalațiilor electrice este următoarea:

- demontarea tablourilor electrice;
- demontarea aparatelor, echipamentelor și mașinilor electrice;
- desfacerea legăturilor din doze și cutii de derivație;
- demontarea cablurilor și conductelor montate aparent;
- scoaterea conductelor și cablurilor din tuburi după desfacerea legăturilor din doze;
- scoaterea prin spargerea tencuiei a tuburilor metalice montate sub tencuială;

### 5.4. Descrierea lucrărilor de demolare

Pe perioada executării lucrărilor se va asigura îndepărtarea materialelor demontate în așa fel încât să nu se obstrucționeze procesul tehnologic de execuție. Resturile rezultate din activitatea de șantier vor fi transportate la o rampă de gunoi special amenajată.

Astfel lucrările se vor executa fără a afecta domeniul public, iar eventualele terenuri afectate accidental vor fi readuse la starea lor inițială, la terminarea execuției lucrărilor.

Toate lucrările de demolare prevăzute de prezentul proiect se vor face în soluția "bucată cu bucată", "element cu element de sus în jos", "nivel cu nivel", începând cu acoperișul, fiind cu totul interzisă demolarea concomitentă pe două sau mai multe niveluri de pe aceeași verticală sau începerea demolării de la baza



construcției. În vederea respectării ordinii de desfacere, documentația tehnică – detaliile de execuție cuprind precizarea elementelor, ansamblelor și subansamblelor care se desfac în cadrul execuției, într-o succesiune firească, reală.

După demolarea acoperișului (învelitoare și șarpantă, după caz) se va trece la desfacerea celorlalte lucrări de construcții, în ordinea indicată mai jos:

- desfacerea compartimentărilor interioare;
- desfacerea închiderilor exterioare atuoportante;
- desfacerea planșeului peste nivel;
- desfacerea rampelor și podestelor scării pe înălțimea nivelului;
- desfacerea elementelor portante ale nivelului (stâlpi, grinzi sau pereți portanți)
- desfacerea infrastructurii construcției (fundații directe sau pereții subsolului și a fundațiilor de adâncime);

### **5.5. Desfacerea învelitorilor pentru șarpante**

Acestea se referă la desfacerea totală a acoperișului tip șarpantă. Sunt prezentate în continuare câteva reguli generale, după cum urmează:

- demolarea învelitorilor, accesoriilor și șarpantelor se va face conform prevederilor din documentația de specialitate și a soluțiilor cadru specifice;
- demontarea învelitorilor se va efectua de regulă după dezechiparea podului
- demontarea învelitorilor se va efectua fără a afecta rezistența construcției și a periclita continuarea demolării. Pentru a evita accidentele de muncă, nu trebuie să se întreprindă nicio acțiune de demolare fără expertiza structurii clădirii, ținându-se seama de aglomerarea materialelor din demolări pe suprafețe mici; acolo unde este cazul se vor da soluții pentru sprijiniri;
- demontarea se va efectua respectând ordinea logică a operațiilor, pornind de la partea superioară sau coama către streășină, începând cu demontarea accesoriilor, continuând cu învelitorile propriu-zise, dinspre exterior către interiorul construcției apoi a șarpantei propriu-zise;
- la efectuarea lucrărilor de demolare se va avea în vedere respectarea normelor de tehnica securității și protecția muncii, prevăzute în documentație;
- învelitoarea fiind un element al construcției deosebit de expus la numeroase solicitări, se va analiza starea de uzură a materialelor componente pentru stabilirea modului de lucru pentru prevenirea prăbușirii accidentale;
- se interzice supraîncărcarea planșeului de sub învelitoare prin aglomerarea materialelor demontante;
- materialele recuperate din acoperiș se sortează și se depozitează în locuri cu destinație specială în vederea reciclării sau depozitării;

#### **Demontarea învelitorilor din plăci ondulate de azbociment**

- plăcile ondulate din azbociment fiind casante și relative fragile, pot fi crăpate sau fisurate în învelitoare sau se pot sparge în timpul demontării, astfel că impune o atenție deosebită și măsuri speciale de protecție a muncii la demontare, fiind absolut interzisă circulația, călcarea sau chiar rezemarea direct pe ele, nerespectarea acestei dispoziții putând duce la accidente grave;
- în cazul demontării lucrând de pe învelitoare, se vor folosi podine de lucru din dulapi și șipci, iar lucrătorii vor fi asigurați prin centuri legate de elementele șarpantei și vor avea încălțăminte antiderapantă;
- desfacerea învelitorii se va face în ordine inversă față de montaj, începând cu piesele de coamă ce acoperă primele două șiruri de plăci și continuând cu plăcile de la coamă spre streășină ale primului șir;

Succesiunea operațiilor de demontare este următoarea:

- pentru a lăsa liber primul șir de plăci ondulate se montează o podină de lucru din dulapi cu șipci peste al doilea șir de plăci al învelitorii;
- totodată, se montează la streășină o platformă de așezare a plăcilor, în vederea coborârii lor;

- se îndepărtează căpăcelele de protecție din polietilenă de la tijele de fixare a primului șir de plăci;
- se îndepărtează manual plăcile primului șir, începând de sus în jos, urmând manipularea, așezarea pe platform, legarea în pachete și coborârea la sol cu funia;

După demontarea completă a primului șir de plăci, peste golul rezultat se montează a doua podină de lucru, rezemată pe paneele șarpantei, iar prima podină se mută peste al treilea șir de plăci și se trece la demontarea, ca mai sus, a plăcilor șirului al doilea rămas liber între podine.

Urmează mutarea ambelor podine cu încă un pas și demontarea plăcilor șirului al treilea și așa mai departe.

Execuția demontării, lucrând de sub învelitoare, se poate face numai în cazul învelitorilor fără termoizolație din plăci ondulate scurte (până la 1,75 m), montate peste o singură deschidere între două pane, atât la construcții de înălțime redusă, cu interiorul liber și pardoseală plană, care să permită utilizarea și montarea lesnicioasă a unor schele mobile, cât și la clădirile cu pod circulabil, folosind schele pe capre.

Demontarea va începe de la coamă, pe porțiuni limitate între două ferme, între care se va amplasa schela cu podina de lucru. După dezdoirea ciocului tijelor de prindere a primei plăci în vederea îndepărtării ei, prin golul rezultat se va proceda la demontarea în continuare a plăcilor prin scoaterea căpăcelelor de protecție din polietilenă, deșurubarea piulițelor sau în caz de deteriorare a filetului, dezdoirea ciocurilor tijelor, scoaterea și coborârea plăcilor ondulate pe pardoseală, unde se vor evacua în exterior.

După montarea unui câmp de învelitoare dintre două plăci se va muta schela pe câmpul alăturat și se va proceda la fel ca mai sus.

## 5.6. Demontarea șarpantelor de lemn

Acestea se referă la desfacerea totală a șarpantelor din lemn și a elementelor componente. Sunt prezentate în continuare câteva reguli generale, după cum urmează:

- demontarea șarpantelor dulgherești reprezintă procesul invers de constructive al șarpantei;
- demontarea se va face cu atenție pentru a se recupera cât mai mult material lemnos;
- desfacerea șarpantei se începe cu căpriorii. Se desfac întâi căpriorii intermediari, care sunt fixate pe pane. Se dechertează căpriorii și se desfac scoabele de fixare cu ajutorul răngii;
- materialul lemnos se va inventaria, sorta și transporta la deposit pentru reutilizare;
- se rigidizează provizoriu popii cu scânduri pentru a putea trece la desfacerea paneele în condiții de siguranță. Pentru acestea se vor folosi scânduri de pe șantier care vor fixa prin cuie popii.
- după ce opii sunt rigidizați suplimentar, se demontează contrafișele care fixează paneele de popii;
- materialul lemnos rezultat din desfacerea șarpantei se coboară bucată cu bucată, când este cazul, sau în legături cu ajutorul frânghiei și scripetelui, evitând aglomerarea spațiului de lucru și supraîncărcarea podului;
- ordinea operațiilor de demontare se va stabili în conformitate cu caracteristicile construcțiilor respective astfel încât operațiile de tăiere sau de sudare a unor ansambluri nedemontabile să nu creeze pericolul de aprindere a elementelor combustibile ale construcției;
- se interzice lucrul cu foc deschis la distanțe mai mici de 3 m față de elementele sau materialele combustibile PAS (carton sau pânză bitumată polyester, lemn etc.) fără luarea măsurilor de protecție specific (izolare, umectare, ecranare etc.). Zilnic, după terminarea programului de lucru, acoperișul se curăță de resturile și deșeurile rezultate. Materialele și substanțele combustibile se depozitează în locuri special amenajate, fără pericol de producer a incendiilor;
- pe timpul executării lucrărilor la șarpante și învelitorilor combustibile este interzis focul deschis sau fumatul. Sunt exceptate dispozitivele tehnologice prevăzute și asigurate cu protecțiile necesare;
- la executarea lucrărilor la învelitori pe timp friguros se interzice curățirea de zăpadă și gheață a acoperișurilor cu foc deschis;

- fiecare șantier trebuie să fie echipat cu un post de incendiu care cuprinde 2 buc. lopeți cu coadă, 2 buc. topoare târnăcop cu coadă, 2 buc. cângi cu coadă, 2 buc. rânghi de fier, 1 buc. ladă cu nisip de 0,5 mc, 2 buc. stingătoare portabile de tip prevăzute în tabela din dotare, 2 buc. stingătoare carosabile cu spumă chimică cu dioxid de carbon;

### 5.7. Demolarea zidurilor de rezistență

- desfacerea zidurilor de cărămidă se face manual, rând cu rând, de sus în jos, pe toată suprafața construcției evitându-se lăsarea de zone înalte care se pot prăbuși (prin demolarea completă a unui perete transversal, celălalt nu mai are sprijinul de contrafort necesar stabilității lui)
- desfacerile cărămizilor se vor face pe baza documentației avizate. Se interzice cu desăvârșire desfacerea unor elemente fără să existe la bază planșele proiectului aprobat sau dispoziție scrisă și semnată de către proiectant și Dirigintele de șantier;
- operațiunea de desfacere a zidăriei de cărămidă se face cu daltă, ciocan, mașină de găurit
- spărtura de cărămidă, ca și molozul rezultat, vor fi transportate în locuri special amenajate pentru reciclare sau depozitare;
- ordinea de desfacere a lucrărilor de construcții va fi, în principiu, inversă operațiunilor de montaj;
- execuția desfacerilor va fi condusă de către cadre tehnice cu experiență;
- operațiunile de desfacere se vor executa, de regulă, la lumina zilei. În cazul în care se impune ca desfacerile să fie continuate și în timpul nopții, se va prevedea un iluminat corespunzător;
- parapetele și scările nu se vor demola dintr-o dată, ci treptat, pe paliere, odată cu demolarea clădirilor;
- la desfacerea cornișelor sau a elementelor în consolă, este interzis muncitorilor să stea pe ziduri, dacă în prealabil nu au fost luate măsuri de securitate corespunzătoare, stabilite de către conducătorul lucrărilor, în funcție de condițiile de lucru;
- clădirile cu schelet se vor dărâma începând cu zidurile de umplură;
- la dărâmarea clădirilor prin metoda "doborâri", se vor respecta următoarele instrucțiuni:
  - suprafața pe care este posibilă căderea masivului va fi curățată și îngrădită, iar accesul oamenilor interzis;
  - la scoaterea, tăierea sau demolarea grinzilor situate la înălțime, lucrătorii trebuie să poarte centură de siguranță legate de părțile fixe ale construcției;
  - la folosirea metodei de doborâre a zidului prin "tăiere", se desparte zidul de elementele vecine, se crestează partea de jos a zidului pe 1/3 din grosimea lui și se execută dărâmarea, cu ajutorul trolului sau al tractorului, folosindu-se cabluri dimensionate în acest scop, a căror lungime trebuie să fie de cel puțin de 2 ori cât mărimea zidului care se dărâmă;
  - este interzisă tăierea zidului mai subțire de 2,5 cărămizi;
  - pentru prevenirea căderii neașteptate a zidului care se dărâmă, mai ales în timpul operațiilor de "tăiere", zidul trebuie sprijinit provizoriu cu cabluri sau proptele corespunzătoare;
- prăbușirea unor massive izolate se va face cu cabluri sau frânghii, lungimea fiecărui cablu fiind minimum cât dublul înălțimii masivului;

### 5.8. Demolarea structurilor în cadre din beton armat

Demolarea pereților interiori și exteriori din zidărie de umplură se demolează după instrucțiunile de la pct. 5.4.

#### Demolarea structurii de rezistență

În funcție de vecinătățile clădirii, se aplică una din următoarele tehnologii de demolare:

#### Tehnologia prin tragere cu cabluri

- fragmentarea (acolo unde este cazul) clădirii prin secționări vertical în porțiuni care să poată fi trase cu mijloace de tracțiune amplasate la sol;
- tragerea porțiunilor până la prăbușire;
- fragmentarea la sol a elementelor structurale în mărimi convenabile transportului și prelucrării;
- evacuarea și depozitarea materialelor cu respectarea tuturor prevederilor privind condițiile de păstrare și depozitare;
- în continuare se procedează similar cu celelalte porțiuni;
- demolarea infrastructurii se face prin fragmentarea cu mijloace mecanice;

#### Tehnologia prin demolare bucată cu bucată

- structura de rezistență se fragmentează în bucăți de mărime convenabilă, începând de la partea superioară, în ordinea: planșeu, stâlpi;

#### **5.9. Desfacerea fundațiilor și planșeelor din beton**

- bucățile (blocurile de fundare) din beton simplu de tip continuu, de sub pereți, se sparg pe bucăți începând dintr-un colț, cu pickhammerul, pe felii mici. Se dislocă betonul pe o porțiune și se taie armăturile. Bucățile sparte din beton se transportă la locuri special amenajate;
- desfacerea fundației de tip continuu, se execută cu ciocanul pneumatic;
- operațiunile de desfacere se vor executa, de regulă, la lumina zilei. În cazul în care se impune ca desfacerile să fie continuate și în timpul nopții, se va prevedea un iluminat corespunzător;
- desfacerile se vor face, de regulă, bucată cu bucată, pe tronsoane;

#### **5.10. Demolarea construcțiilor metalice**

Demolarea poate fi începută de la un capăt al construcției sau de la ambele capete, precum și grupat pe cellule alternante în lungul construcției.

La construcțiile cu mai multe deschideri, demolarea poate fi începută cu deschiderea centrală sau de la o deschidere laterală. În principiu, ordinea de demolare este următoarea:

- desfacerea învelitorii după instrucțiunile de la punctul 5.5;
- desfacerea parțial a contravânturilor din planul acoperișului și celor verticale;
- desfacerea fermelor de pe reazeme, cu folosirea dispozitivelor auxiliare pentru evitarea deformării locale și pierderii stabilității în timpul operațiilor de manipulare;
- desfacerea elementelor de contravântuire din planul stâlpilor pe o travee sau pe grupe de travei;
- asigurarea stâlpilor în vederea demontării prinderilor de fundații, coborârea stâlpilor cu ajutorul macaralelor și ghidajelor;
- dezasamblarea porțiunilor de stâlpi, în cazul stâlpilor de dimensiuni foarte mari;

## **6. Soluția tehnică a lucrărilor de intervenție pentru demolare**

a) descrierea principalelor lucrări de intervenție pentru demolare:

Conform art. 41 al H.G. 261/1994, demontarea și demolarea construcțiilor cuprind următoarele faze:

- dezechiparea construcției prin desfacerea și demontarea elementelor de instalații funcționale, de finisaj și de izolație
- demontarea părților și elementelor de construcție
- demolarea părților de construcție nedemontabile (zidării, structură de rezistență) inclusiv a fundațiilor construcției

- demontarea părților și elementelor de construcție și instalațiilor demontate, recuperarea componentelor și produselor re folosibile
- transportul deșeurilor nefolosibile și nereciclabile în zonele destinate pentru utilizarea de materii prime brute sau reintegrarea în natură

În art. 42 și 43 ale H.G. 261/1994 se dau măsuri precise privind recondiționarea, demolarea, reciclarea și re folosirea produselor și materialelor de construcții rezultate din demolarea construcțiilor.

Executantul lucrărilor de demolare are următoarele obligații:

- să înceapă execuția lucrărilor de demolare numai pe baza autorizației de desființare și a documentației verificate, în funcție de categoria de importanță a construcției
- respectarea condițiilor de calitate prevăzute de documentația tehnică
- instruirea personalului asupra procesului tehnologic, asupra succesiunii fazelor și operațiilor și a măsurilor de protecție a muncii
- luarea măsurilor de protecție a vecinătăților prin evitarea transmiterii vibrațiilor sau a șocurilor, a degajării mari de praf

Demolarea zidăriei de cărămidă existente se va face în conformitate cu prevederile tehnice și normele de protecție în vigoare, norme de protecție a muncii aprobate de Ministerul Muncii și Ministerul Sănătății cu Ordinele nr. 34/1975 și 60/1975, inclusiv modificările aprobate cu Ordinul 110/1977 și 39/1977.

b) descrierea, după caz, și a altor categorii de lucrări incluse în soluția tehnică de intervenție propusă:

Aducerea terenului în starea inițială se va realiza prin:

- îndepărtarea și mărunțirea tufelor și arbuștilor, și transportarea resturilor în locuri special amenajate în vederea reciclării sau stocării, respectându-se normele de protecție a mediului înconjurător
- adunarea molozului și deșeurilor provenite din demolarea construcțiilor, a tranșeelor militare și a instalațiilor electrice, și transportarea acestora, pe categorii, în locuri special amenajate în vederea reciclării sau stocării, respectându-se normele de protecție a mediului înconjurător
- nivelarea terenului prin demolarea movilelor de pământ și astuparea golurilor de fundație și a tranșeelor militare

c) analiza vulnerabilităților cauzate de factori de risc, antropici și naturali, inclusiv de schimbări climatice ce pot afecta investiția;

Pentru obiectul de investiție de casare și desființare de imobile în vederea eliberării amplasamentului pentru Spitalul Regional de Urgență Cluj nu s-au identificat factori de risc, antropici și naturali, sau schimbări climatice ce pot afecta investiția.

d) informații privind posibile interferențe cu monumente istorice/de arhitectură sau situri arheologice pe amplasament sau în zona imediat învecinată; existența condiționărilor specifice în cazul existenței unor zone protejate;

Nu e cazul.

e) caracteristicile tehnice și parametrii specifici investiției rezultate în urma realizării lucrărilor de intervenție.

În urma lucrărilor de demolare a imobilelor din incintă va rezulta eliberarea amplasamentului viitorului obiectiv de investiție "Spitalul Clinic Regional de Urgență Cluj", cu următorii indici:

P.O.T. propus = 0.00 %

C.U.T. propus = 0.00

Regim de înălțime propus = 0

### 6.1. Lista de cantități

În Anexă: Formularul F3 – Lista de cantități de lucrări pe categorii de lucrări

### 6.2. Durata de realizare

Nr. Crt.	Etapete principale	Durata estimată (luni)			
		I	II	III	IV
1.	Proiectare și avizare				
2.	Organizare de șantier				
3.	Demolare construcții și instalații dezafectate, desfacere amenajări exterioare din incinta poligoanelor de tragere, inclusiv transportul deșeurilor de moloz de construcții la groapa de gunoi				
4.	Defrișare teren, inclusiv transportul resturilor vegetale mărunțite la groapa de gunoi				
5.	Scarificare și nivelare teren, cu îndepărtarea rădăcinilor, inclusiv transportul resturilor vegetale mărunțite la groapa de gunoi				

### 6.3. Lege aplicabilă

Se vor asigura toate cerințele fundamentale aplicabile construcției, conform gradului de detaliere al propunerilor tehnice.

#### 1. In domeniul urbanismului:

- Legea nr. 350/2001, modificata si completata de Legea nr. 289/2006, privind amenajarea teritoriului si urbanismului;
- H.G.R. nr. 525/1996 pentru aprobarea Regulamentului General de Urbanism, cu completarile si modificarile ulterioare.

#### 2. In domeniul constructiilor:

- LEGE nr. 50 din 29 iulie 1991 privind autorizarea executarii lucrarilor de constructii — Republicare — act sintetic la 12 aprilie 2013;
- Legea nr. 10/1995 privind calitatea in constructii, cu modificarile si completarile ulterioare (Legea nr. 587/2002);
- O.G. nr. 63/2001 privind infiintarea Inspectoratului de Stat In Constructii - I.S.C., aprobata si modificata prin Legea nr. 707/2001;
- H.G.R. nr. 766/1997 pentru aprobarea unor regulamente privind calitatea in constructii (regulamente privind: activitatea de metrologie in constructii; conducerea si asigurarea calitatii in constructii; stabilirea categoriei de importanta a constructiilor; urmarirea comportarii in exploatare, interventiile in timp si postutilizarea constructiilor; agrementul tehnic pentru produse, procedee si echipamente noi in constructii; autorizarea si acreditarea laboratoarelor de analize si incercari in constructii; certificarea de conformitate a calitatii produselor folosite in constructii);
- Hotarare nr. 272/1994 – privind controlul de stat al calitatii in constructii;

- Ordinul nr. 31/N/1995;
- H.G.R. nr. 273/1994 privind aprobarea Regulamentului de receptie a lucrarilor de constructii si instalatii aferente acestora, modificata si completata prin H.G.R. nr. 940/2006;
- O.G. nr. 29/2000 privind reabilitarea termica a fondului construit si stimularea economisirii energiei termice, aprobata cu modificari si completari prin Legea nr. 325/2002;
- H.G.R. nr. 925/1995 pentru aprobarea Regulamentului de verificare si expertizare tehnica de calitate a proiectelor, a executiei lucrarilor si constructiilor;
- H.G.R. nr. 62/1996 privind aprobarea Listei obiectivelor de investitii si de dezvoltare, precum si a criteriilor de realizare a acestora, pentru care este obligatoriu avizul Statului Major General;
- Ordinul MTCT nr. 1430/2005 pentru aprobarea Normelor metodologice de aplicare a Legii nr. 50/1991 republicata, cu modificarile si completarile ulterioare.

### **3. In domeniul complementare:**

- ORDIN nr. M. 53 din 8 iunie 2015 pentru aprobarea Normelor de aparare impotriva incendiilor in Ministerul Apararii Nationale;
- Legea nr. 307/2006 privind apararea impotriva incendiilor;
- H.G.R. nr. 448/2002 pentru aprobarea categoriilor de constructii si amenajari care se supun avizarii / autorizarii privind prevenirea si stingerea incendiilor;
- H.G.R. nr. 1739/2006 pentru aprobarea categoriilor de constructii si amenajari care se supun avizarii si/sau autorizarii privind securitatea la incendiu;
- Ordin nr. 163/2007 pentru aprobarea normelor generale de aparare impotriva incendiilor;
- Ordinul nr. 129/2016 pentru aprobarea Normelor metodologice privind avizarea si autorizarea de securitate la incendiu si protectie civila;
- HG nr. 907/2016 privind etapele de elaborare si continutul-cadru al documentatiilor tehnico-economice aferente obiectivelor/proiectelor de investitii finantate din fonduri publice;
- Legea nr. 98/1994 privind stabilirea si sanctionarea contravenitiilor la normele legale de igiena si sanatate publica;
- ORDIN MS Nr. 119 din 4 februarie 2014 pentru aprobarea Normelor de igiena si sanatate publica privind mediul de viata al populatiei;
- Legea nr. 45/1994 privind apararea nationala a Romaniei, cu modificarile ulterioare;
- Legea nr. 265/2006 pentru aprobarea O.G. 195/2005 privind protectia mediului;
- Legea nr. 137/1995 privind protectia mediului, republicata, cu modificarile ulterioare;
- Legea nr. 107/1996 privind apele, cu modificarile si completarile ulterioare;
- Legea nr. 481/2004 privind protectia civila;
- H.G.R. nr. 560/2005, modificata si completata de H.G.R. 37/2006, privind stabilirea categoriilor de constructii la care este obligatorie realizarea adapostului de protectie civila si a celor la care se amenajeaza puncte de comanda;
- Ordinul ministrului administratiei si internelor nr. 1435/2006 pentru aprobarea Normelor metodologice privind avizarea si autorizarea privind securitatea la incendiu si protectia civila;
- Legea nr. 319/2006 Legea privind securitatea si sanatatea in munca;
- Hotararea nr. 1425/11.10.2006 - Norme metodologice de aplicare a prevederilor Legii securitatii si sanatatii in munca nr. 319/2006.

### **4. Normative si standarde din domeniul constructiilor si instalatiilor aferente:**

- NC 001-1999 - Normativ cadru privind detalierea continutului cerintelor stabilite prin Legea 10/1995;
- NP 068-2002 - Normativ privind proiectarea cladirilor civile din punct de vedere al cerintei de siguranta in exploatare;
- NP 051-2001 - Normativ privind adaptarea cladirilor civile si spatiului urban aferent la cerintele persoanelor cu handicap;
- NP 063-2002 - Normativ privind criteriile de performanta specifice rampelor si scarilor pentru circulatia pietonala in constructii;
- P 118-1999 - Normativ privind siguranta la foc a constructiilor;
- P118/2-2013 - Normativ privind securitatea la incendiu a constructiilor, Partea a II-a, Instalatii de stingere;
- P118/3-2015 Normativ privind securitatea la incendiu a constructiilor, Partea a III-a, Instalatii de detectare, semnalizare si avertizare incendiu;

- MP 008-2000 - Manual privind exemplificari, detalieri si solutii de aplicare a prevederilor normativului P 118-1999;
- GT 030-2001 - Ghid de evaluare a riscului de incendiu si a sigurantei la foc la sali aglomerate;
- NP 086-2005 - Normativ pentru proiectarea, executarea si exploatarea instalatiilor de stingerea incendiilor;
- C 300-1994 - Normativ de prevenirea si stingerea incendiilor pe durata executarii lucrarilor de constructii si instalatii aferente acestora;
- GP 063-2001 - Ghid pentru proiectarea, executarea si exploatarea dispozitivelor si sistemelor de evacuare a fumului si a gazelor fierbinti din constructii in caz de incendiu;
- C 107/0-2002 - Normativ pentru proiectarea si executarea lucrarilor de izolatii termice la cladiri;
- C 107/1-2005 - Normativ privind calculul coeficientilor globali de izolare termica la cladirile de locuit;
- C 107/2-2005 - Normativ privind calculul coeficientilor globali de izolare termica la cladiri cu alta destinatie decat cea de locuit;
- C 107/3-2005 - Normativ privind calculul termotehnic al elementelor de constructie ale cladirilor;
- C 107/4-2005 - Ghid pentru calculul performantelor termotehnice ale cladirilor de locuit;
- C 107/5-2005 - Normativ privind calculul termotehnic al elementelor de constructii in contact cu solul;
- GP 058-2000 - Ghid pentru optimizarea nivelului de protectie termica la cladirile de locuit;
- NP 040-2002 - Normativ privind proiectarea, executia si exploatarea hidroizolatiilor la cladiri;
- C 125-2005 - Normativ privind proiectarea si executarea masurilor de izolare fonica si a tratamentelor acustice in cladiri;
- GP 037/0-1998 - Normativ privind proiectarea, executia si asigurarea calitatii pardoselilor la cladiri civile;
- S1 030-2000 - Specificatie tehnica de aplicare a pardoselilor anticorozive cu performante antistatice;
- NE 001-1996 - Normativ pentru executarea tencuielilor umede groase si subtiri;
- GP 051-2000 - Ghid de proiectare, executie si exploatare a centralelor termice mici;
- P 130-1999 - Normativ privind urmarirea comportarii in timp a constructiilor;
- MP 031-2003 - Metodologia privind programul de urmarire in timp a comportarii constructiilor din punct de vedere al cerintelor functionale;
- P 95-1977 - Normativ tehnic de reparatii capitale la cladiri si constructii speciale;
- NE 005-1997 - Normativ privind postutilizarea ansamblurilor, subansamblurilor si elementelor componente ale constructiilor. Interventii la invelitori si acoperisuri (terase si sarpante);
- NE 006-1997 - Normativ privind postutilizarea ansamblurilor, subansamblurilor si elementelor componente ale constructiilor. Interventii la compartimentarile interioare;
- STAS 10903/2/1979 - Determinarea sarcinii termice in constructii;
- STAS 297/2/1998 - Culori si indicatoare de securitate. Reprezentari;
- STAS 2965/1987 - Scari. Prescriptii generale de proiectare;
- STAS 6131/1979 - Inaltimi de siguranta si alcatuirea parapetelor;
- STAS 3302/2-88 - Pantele invelitorii;
- STAS 4908/85 - Cladiri civile, industriale si agrozootehnice. Arii si volume conventionale;
- STAS 1478/90- Instalatii sanitare. Alimentarea cu apa la constructii civile si industriale. Prescriptii fundamentale de proiectare;
- STAS 6472/2-83 - Fizica constructiilor. Higrotehnica. Parametri climaterici exterior;
- Instructiuni de lucru si de protectia muncii specifice unitatii de distributie a gazelor naturale, conform Normelor tehnice N.T.P.E.E. 2008.

#### **5. Documentatia legala a proiectului structurii de rezistenta:**

- P100-1/2013 - Cod de proiectare seismica – Partea I – Prevederi de proiectare pentru cladiri;
- CR 0-2012 - Cod de proiectare. Bazele proiectarii constructiilor;
- CR 1-1-3/2012 - Cod de proiectare. Evaluarea actiunii zapezii asupra constructiilor;
- CR 1-1-4/2012 - Cod de proiectare. Evaluarea actiunii vantului asupra constructiilor;
- SR EN 1992-1-1:2004/NB:2008 - Proiectarea structurilor din beton. Reguli generale si reguli pentru cladiri. Anexa nationala;
- CR 6-2013 - Cod de proiectare pentru structuri din zidarie;
- CR2-1-1.1-2013 - Cod de proiectare a constructiilor cu pereti structurali de beton armat;



- NE 012-1-2007 - Cod de practica pentru executarea lucrarilor din beton, beton armat si beton precomprimat - Partea 1: Producerea betonului;
- NE 012/2-2010 - Normativ pentru producerea betonului si executarea lucrărilor din beton, beton armat si beton precomprimat – Partea 2: Executarea lucrarilor din beton;
- NP –112 – 2014 - Normativ privind proiectarea fundatiilor de suprafata;
- SR EN 1991-1-1:2004/NA:2006 - Actiuni asupra structurilor. Actiuni generale - Greutati specifice, greutati proprii, incarcari utile pentru cladiri. Anexa nationala;
- ST –009 – 2011 - Specificatie tehnica privind produse din otel utilizate ca armaturi: cerinte si criteriile de performanta;
- NP – 120 – 2006 - Normativ privind cerintele de proiectare si executie a excavatiilor adanci in zone urbane;
- NP – 113 – 2004 - Normativ privind proiectarea, executia, monitorizarea si receptia peretilor ingropati;
- Norme generale de aparare impotriva incendiilor aprobate prin Ord. MAI Nr.163/2007;
- OMAI 87 / 2010 - Metodologie de atestare a persoanelor care proiecteaza, executa, verifica, intretin si/sau repara sisteme si instalatii de aparare impotriva incendiilor, efectueaza lucrari de termoprotectie si ignifugare, de verificare, intretinere si reparare a autospecialelor si/sau a altor mijloace tehnice destinate apararii impotriva incendiilor;
- Normativ privind proiectarea, executia si exploatarea instalatiilor sanitare aferente cladirilor indicativ I9-2015;
- Normativ privind securitatea la incendiu a constructiilor, partea a II a instalatii de stingere P118/2-2013;
- SR EN 14339:2006 - Hidranti de incendiu subterani;
- SR EN 12416-1:2002 - Sisteme fixe de lupta impotriva incendiilor. Sisteme de stingere cu pulbere;
- Partea 1: Conditii si metode de incercare a elementelor componente;
- NP003/96 – Normativ pentru proiectarea, executia si exploatarea instalatiilor tehnico - sanitare si tehnologice cu tevi din polipropilena;
- NTPA 002/97 – Normativ privind conditiile de evacuare a apelor uzate in retelele de canalizare ale localitatilor;
- C 42/85 – Normativ pentru executarea si receptionarea termoizolatiilor la elementele de instalatii;
- HG 273/94 – Regulamentul de efectuare a receptiei lucrarilor de constructii si instalatii aferente acestora;
- Norme generale de protectia muncii (NGPM/2002);
- SR EN 671-2:2002 - Sisteme fixe de lupta impotriva incendiilor. Sisteme echipate cu furtun. Partea 2: Hidranti interiori echipati cu furtunuri plate
- Legea nr.10/1995 privind calitatea in constructii;
- HG 766/1997 - HOTARARE pentru aprobarea unor regulamente privind calitatea in constructii;
- HGR 537/2007 – Hotarare privind stabilirea si sanctionarea contravențiilor la normele de prevenire si stingere a incendiilor;
- Legea nr. 481/2004 privind protectia civila;
- Legea nr. 319/2006 privind securitatea si sanatatea in munca;
- Instructiuni de utilizare a echipamentelor din componenta instalatiei;
- STAS 1478/90 – Instalatii sanitare. Alimentarea cu apa la constructii civile si industriale.Prescriptiile fundamentale;
- STAS 1795/90 – Instalatii sanitare. Canalizari interioare. Prescriptii fundamentale;
- STAS 1504/85 – Instalatii sanitare. Distanțe de amplasare a obiectelor sanitare, armaturilor si accesoriilor;
- NP003/96 – Normativ pentru proiectarea, executia si exploatarea instalatiilor tehnico-sanitare si tehnologice cu tevi din polipropilena;
- Instructiunile producatorilor de echipamente si materiale;
- Norme specifice de securitatea muncii pentru lucrari de instalatii tehnico-sanitare si de incalzire.

#### **6. Documentatia legala a proiectului de instalatii:**

- Legea nr. 10/1995 privind calitatea in constructii;
- Legea nr. 50 din 29 iulie 1991 (\*\*republicata\*\*)(\*actualizata\*) privind autorizarea executarii lucrarilor de constructii;
- Regulamentul privind controlul de stat al calitatii in constructii, aprobat prin HG. nr. 272/ 1994;
- Regulamentul de receptie a lucrarilor de constructii si instalatii aferente acestora, aprobat prin H.G. nr. 273 / 1994;

- HG nr. 867-03 Regulament privind racordarea utilizatorilor la rețelele electrice de interes public;
- Normativul I7-2011 privind proiectarea, executia si exploatarea instalatiilor electrice aferente cladirilor;
- I18/1-2002 – Normativ pentru proiectarea si executarea instalatiilor electrice interioare de curenti slabi aferente cladirilor civile si de productie;
- Normativ de incercari si masurari la echipamente si instalatii electrice, indicativ
- PE 116/ 94;
- Normativ pentru proiectarea si executarea SIL artificial din cladiri NP – 061 – 02;
- Instructiuni privind compensarea puterii reactive in rețelele electrice, indicativ
- PE 120/94;
- Legea 319/2006 - Norme generale de protectia muncii si metodologii de aplicare a legii;
- Instructiuni proprii Securitatea si sanatatea muncii privind transportul energiei electrice elaborate de catre beneficiar;
- NGAI – ordinul MAI nr. 163/28.02.2007;
- P 118 – 1999. Normativ de siguranta la foc a constructiilor;
- STAS 12604-87, 12604/4-89, 12604/5-90 - Protectia impotriva electrocutarilor;
- Legea nr. 307/2006 privind apararea impotriva incendiilor;
- Hotararea de Guvern nr. 622/21 aprilie 2004 modificata si completata cu Hotararea de Guvern nr. 796/14 iulie 2005 privind stabilirea conditiilor de introducere pe piata a produselor pentru constructii;
- Intrucat prin proiect s-au respectat normele si normativele in vigoare nu sunt necesare derogari sau avize speciale.

## 7. Organizarea șantierului de execuție a lucrărilor de desființare

### 7.1. Descrierea lucrărilor provizorii:

#### a) Spațiile și facilitățile destinate organizării de șantier

Organizarea șantierului trebuie să satisfacă toate condițiile de securitate și de igienă a muncii. Amplasarea pe teritoriul șantierului a construcțiilor temporare auxiliare, a depozitelor, a rampelor de descărcare, a drumurilor de acces, a instalațiilor și a grupurilor sociale pentru muncitori trebuie să fie în concordanță cu toate normele care asigură securitatea și sănătatea în muncă.

Se va evita amplasarea grupurilor sociale și a atelierelor de șantier în imediata apropiere a drumurilor de acces.

Numărul toaletelor va fi stabilit în funcție de numărul de muncitori estimat, astfel să se asigure minim un WC la 20 de lucrători.

Prezența femeilor în șantier presupune toalete separate.

Se vor lua în calcul distanțele pe care trebuie să le parcurgă un angajat de la locul de muncă până la zona unde sunt amplasate grupurile sanitare, dacă acesta este prea mare (presupune o deplasare cu o durată mai mare de 10 minute) se va lua în calcul amplasarea unor toalete ecologice în zonele de lucru.

Se vor asigura spații special destinate (vestiare) pentru schimbarea hainelor și odihna în timpul pauzelor de lucru. Aceste spații vor avea posibilitate de încălzire în siguranță pe timp nefavorabil.

Se vor organiza spații pentru spălat pe mâini, dotate corespunzător cu apă curentă, (minim 20 litri/om), săpun etc.

Se vor amenaja spații închise pentru servirea mesei. Sala de mese va fi păstrată curată, blaturile meselor trebuie să fie ușor de curățat, se va asigura un sistem de încălzire pentru timp friguros.

#### b) Organizarea punctului de prim-ajutor

Se va organiza cel puțin un punct de prim ajutor dotat cu toate materiale necesare: medicamente, dezinfectante, targă pentru transportul răniților etc.

Se vor instrui toți angajații cu privire la conduita pe care trebuie să o adopte în caz de accident și cui să se adreseze.

Căile de acces până la punctul de prim ajutor din cadrul șantierului trebuie să fie în permanență libere pentru a se asigura pătrunderea ambulanțelor.

Nicio persoană rănită nu va fi transportată cu mașini particulare, numai serviciu abilitat poate face acest lucru.

Fiecare întreprindere ce acționează în șantier trebuie să aibă o persoană instruită să acorde primul ajutor. Numele acestor persoane vor fi comunicate serviciului de securitate și sănătate din șantier.

Orice accident va fi anunțat imediat către :

- 1 - serviciul de sănătate de urgență – punct de prim ajutor
- 2- șeful direct

Șeful direct va anunța imediat coordonatorul pe linie de securitate și sănătate în muncă al unității respective.

Acesta va anunța imediat:

- conducerea unității respective
- managerul de proiect
- coordonatorul pe linie de securitate și sănătate în muncă la nivelul lucrării.

#### c) Instalații de urgență în caz de incendiu

Se va organiza un punct de intervenție împotriva incendiilor dotat conform normelor în vigoare ( stingătoare cu spumă și cu pulbere, găleți, lopeți, tâmăcoape, nisip etc.).

Se va amenaja minimum un hidrant dotat cu furtune de incendiu

Se va desemna și instrui o echipă pentru intervenția rapidă împotriva incendiilor formată din minimum trei persoane.

Pentru materialele care prezintă pericol de incendiu se vor lua măsuri suplimentare de protecție în conformitate cu indicațiile producătorilor. ( mod de stocare, temperaturi maxime admise, vecinătăți etc.)

Rețelele temporare de alimentare cu apă se vor îngropa în zonele unde traseul lor se încrucișează cu căile de acces.

#### **d) Spațiile de depozitare**

Depozitarea materialelor se va face în spații special amenajate. Acestea trebuie amplasate pe teritoriul șantierului ținându-se cont de riscurile pe care le implică manipularea și depozitarea materialelor, conform actelor de însoțire de la producători și de condițiile de impact asupra mediului (contaminări ale solului, aerului, apei etc).

Substanțele chimice vor fi depozitate în spații separate (mai ales dacă au incompatibilități cu alte materiale)

Materialele care prezintă pericol de explozie sau incendiu ( tuburi de oxigen, acetilenă, vopsele, diluanți etc.) vor fi depozitate separat , departe de surse de căldură sau foc deschis.

Se vor asigura spații suficiente pentru descărcarea și manipularea în condiții de siguranță a materialelor grele și/sau voluminoase.

În spațiile de depozitare se vor amplasa mijloace de stingere a incendiilor compatibile cu tipul de materiale stocate ( lemn, oxigen,diluanti,materiale plastice etc)

Se vor asigura căi de manipulare a materialelor în depozite. Acestea vor fi menținute în permanență libere și curate (fără obstacole de orice fel, noroi, pete de uleiuri sau alte substanțe etc.).Vor fi marcate cu vopsea galbenă.

Locul și căile de acces la zonele de materiale PSI se vor marca cu vopsea roșie. Aceste căi vor fi deasemenea menținute în permanență LIBERE ȘI CURATE.

Este recomandată evitarea stocării de carburanți în șantier. În cazul că se va impune și stocarea de carburanți se vor aplica reguli speciale de depozitare. Nu se vor stoca carburanți decât cu acordul managerului de proiect și coordonatorului în materie de securitate și sănătate în muncă la nivelul proiectului.

Amenajarea de magazii provizorii, altele decât cele puse la dispoziție prin facilitățile organizației de șantier, va fi admisă de către managerul de proiect și coordonatorul în materie de securitate și sănătate în muncă al antreprenorului general numai după ce s-au luat toate măsurile de securitate generale și speciale.

#### **e) Asigurarea evacuării deșeurilor și a curățeniei**

Beneficiarul va pune la dispoziție un număr suficient de containere selective (pentru moloz, metale, plastic, gunoi menajer ) și va asigura evacuarea deșeurilor pe toată durata lucrărilor. În acest scop beneficiarul este obligat să încheie un contract cu o societate specializată.

Fiecare subantreprenor va sorta și transporta cu mijloace adaptate toate deșeurile până la containere.

Este interzisă evacuarea molozului și a deșeurilor prin găurile tehnologice.

Toți subantreprenorii vor trebui să demonteze și să compacteze ambalajele și cartoanele voluminoase.

Fiecare subantreprenor are obligația să asigure curățarea zonei sale de lucru și să mențină căile de acces curate, în caz contrar va fi sancționat.

Antreprenorul general va asigura curățenia zilnică a spațiilor din cadrul organizației de șantier ( birouri, spații comune, toalete, vestiare, sala de mese) cu ajutorul unor persoane special desemnate.

## 7.2. Asigurarea și procurarea de materiale și echipamente

Nu e cazul.

## 7.3. Asigurarea racordării provizorii la rețeaua de utilități urbane din zona amplasamentului

Elementele tehnice de avizare privind racordarea provizorie la utilitățile urbane din zonă, necesare în vederea obținerii acordului unic, se vor prezenta în cadrul fișelor tehnice întocmite în proiectul pentru autorizarea executării/desființării lucrărilor de construcții, după caz.

### Instalațiile electrice temporare

Racordurile instalațiilor electrice temporare la tablourile principale vor fi efectuate de o societate autorizată, care trebuie să emită și buletine PRAM. Aceste buletine trebuie să facă parte din documentația generală a șantierului aflată la Managerul de Proiect.

Orice intervenție la instalațiile electrice trebuie făcută numai de către electricieni autorizați și numai după ce au primit acordul de executare din partea Managerului de Proiect.

Toate tablourile electrice din șantier, indiferent de societatea care le instalează și exploatează, trebuie să respecte măsurile de securitate:

- să fie încuiate
- să nu fie expuse intemperiilor (protejate)
- să fie dotate cu sisteme automate de întrerupere a alimentării cu energie electrică în caz de urgență (siguranțe automate și calibrate)
- să fie legate la centura de împământare-centura se verifică periodic ( minim anual – buletin PRAM)
- să fie dotate cu prize exterioare prevăzute cu capace de protecție și în perfectă stare (nesparte sau nefixate corespunzător)

Conductorii electrici care alimentează șantierul vor fi suspenși astfel încât să nu fie în pericol de a fi agățați de utilajele care se deplasează în zonă.

În cazul existenței unor instalații subterane muncitorii vor fi instruiți asupra metodelor ce trebuie folosite pentru a fi feriți de accidente, iar lucrările se vor desfășura sub supraveghere tehnică permanentă.

În zona amplasamentelor cablurilor electrice, ale conductelor principale de apă cu presiune ridicată, ale conductelor de gaze etc., întrebuințarea răngilor, penelor metalice și a altor unelte complet metalice nu este permisă. Orice intervenție se va face sub supraveghere tehnică.

Sursele de apă vor fi stabilite să fie utilizate pe durata execuției, de către antreprenor, cu concursul și acceptul beneficiarului, având în vedere resursele locale cele mai convenabile.

Sursa de apă de pe șantier este:

- apă potabilă – ambalată la peturi de plastic
- apă menajeră – bidon de plastic

## 7.4. Precizări cu privire la accesuri și împrejurimi

### a) Delimitarea amplasamentului, accesul și deplasarea în incinta șantierului

Șantierul trebuie prevăzut cu poartă de acces inscripționată și prevăzută cu mijloace de semnalizare și panouri care să indice:

- echipamentele de protecție obligatoriu

- regulile pe linie de securitate și sănătate în muncă ce trebuie să fie respectate în incinta șantierului
- numele persoanelor care răspund de organizarea șantierului

#### **b) Accesul și deplasarea în incinta șantierului**

Accesul auto se va face din strada Avram Iancu.

Se vor realiza semnalizări speciale care să indice cert pentru cine este destinată zona de deplasare (auto/pietoni) și bariere care să împiedice pătrunderea utilajelor în zonele de deplasare a pietonilor.

Intersecțiile dintre căile de acces din șantier vor fi semnalizate pentru a se atrage atenția celor implicați în activitatea din șantier.

Se va verifica zilnic:

- dacă au apărut denivelări pe căile de acces
- dacă semnalizările de securitate au fost deplasate, răsturnate sau deteriorate

Dacă apar astfel de nereguli, managerul de proiect va lua măsuri imediate pentru remedierea lor.

Pentru mijloacele auto se va impune o viteză maximă de deplasare de 5km/h, marcată prin indicatoare atât la intrare cât și în interiorul șantierului.

Dacă se execută manevre riscante (întoarceri, mers cu spatele etc) vehiculele sau utilajele vor fi pilotate. Persoanele care fac acest lucru trebuie să se amplaseze în zone în care pot fi văzute de către conducătorul autovehiculului/utilajului și pot vizualiza zona de manevră astfel încât să prevină pătrunderea persoanelor sau altor utilaje. În cazul observării unui pericol vor semnaliza imediat oprirea manevrării autovehiculului/utilajului. Conducătorul autovehiculului/utilajului nu va începe/relua manevrele decât după ce a primit semnalul de la persoana care îl pilotează.

Zonele de staționare pentru utilaje sau autovehicule se vor semnaliza special. Autovehiculele și utilajele vor staționa numai în zonele special prevăzute. În timpul staționării acestea vor avea în mod obligatoriu motorul oprit și vor fi imobilizate adecvat (cu frâna de staționare sau cale de blocare).

Nu se vor lăsa autovehicule sau utilaje nesupravegheate, cu motorul pornit sau cu cheile în contact.

Este interzisă cu desăvârșire manevrarea autovehiculelor sau utilajelor de către persoane necalificate corespunzător.

Este obligatorie amenajarea unui spațiu unde fiecare autovehicul sau utilaj care iese din șantier să fie curățat de noroi pe roți. Apa rezultată din urma spălării trebuie să respecte condițiile de protecția mediului (filtrare, decontaminare).

#### **c) Controlul accesului pe șantier și procedura de primire a personalului**

Este interzis accesul oricărui vizitator în incinta șantierului fără autorizație de la o persoană din conducerea șantierului sau de la coordonatul pe linie de securitate și sănătate în muncă la nivelul lucrării.

Vizitatorii care au obținut acordul să intre în lucrare vor purta obligatoriu echipamente de protecție individuală.

Fiecare persoană care intră pe șantier trebuie să cunoască:

- modul de circulație în șantier
- riscurile la care se expune
- conduita în caz de accident
- locul unde se acordă primul ajutor
- regulile pe care trebuie să le respecte astfel încât să nu sufere accidente

Nerespectarea acestui punct va putea antrena o excludere provizorie sau definitivă a persoanei desemnate pe linie de securitate și sănătate în muncă a respectivei societăți sau chiar a societății, aceste decizii pot fi luate de către managerul de proiect și coordonatorul pe Linie de securitate și sănătate în muncă.

#### **d) Identificarea personalului**

O identificare specifică șantierului va fi pusă în practică cu scopul de a recunoaște persoanele cu autorizație de acces:

- va fi obligatoriu purtarea vizibilă a ecusonului de identificare pe durata desfășurării intervenției
- căștile albe vor fi rezervate personalului din conducerea șantierului
- căștile albastre sunt rezervate vizitatorilor – nicio societate nu are dreptul să le utilizeze
- căștile roșii sunt rezervate persoanelor însărcinate cu securitatea muncii și prevenirea accidentelor
- căștile galbene vor fi rezervate muncitorilor

Nerespectarea acestor prevederi duce la excluderea imediată din șantier a celor surprinși în culpă.

Fiecare societate va asigura personalizarea căștilor prin inscripționare sau cu ajutorul autocolantelor.

### **7.5. Precizări privind protecția muncii**

Conducerea lucrărilor de demolare va fi încredințată unui cadru competent cu experiență în astfel de lucrări și care va răspunde de aplicarea corectă a proiectului de demolare.

Înainte de începerea lucrărilor de demolare, conducătorul lucrării va lua următoarele măsuri:

- va împrejmui construcția ce urmează a fi demolată, iar la punctele de acces spre zona de demolare va pune indicatoare de avertizare sau interdicție;
- va întrerupe legăturile conductelor rețelilor de telecomunicații, apă, gaze, electricitate, energie termică și canalizare;
- va lua măsurile indicate contra prăbusirii necontrolate a diferitelor părți ale construcției care se demolează;
- va atrage atenția tuturor lucrătorilor asupra locurilor de muncă ce prezintă pericol.

Se interzice staționarea și circulația personalului și a oricărui vehicul și utilaj în zona de demolare a unei construcții, cu excepția celor care participă efectiv la lucrarea de demolare.

Se vor delimita zonele de circulație ale utilajelor.

Se vor stabili distanțele de securitate dintre utilaj și construcția în curs de demolare, în funcție de metoda de demolare adoptată.

Înainte de începerea lucrărilor, utilajele vor fi supuse verificărilor tehnice.

În timpul încărcării în mijloacele de transport a materialelor rezultate din demolare, conducătorii acestora nu trebuie să se afle în cabina autovehiculului.

La organizarea șantierelor pentru demolarea diverselor tipuri de învelitori, ca și la executarea operațiilor de demolare și evacuarea din șantier a materialelor rezultate se va ține seama de următoarele:

Norme departamentale de protecția muncii insistându-se asupra următoarelor:

- înainte de începerea lucrărilor de demolare se va verifica rezistența tuturor elementelor componente ale învelitorilor: ferme, șarpante, căpriori, astereala, șipci, etc.;
- construcția a cărei învelitoare trebuie să fie demolată trebuie să fie îngrădită pe întreg perimetrul, la o distanță de cel puțin 2 m de aceasta;
- se vor fixa pe toate laturile panouri avertizoare ca "se lucrează pe acoperiș";
- accesul la învelitoare se va face pe scări sigure și comode de urcat; se interzice blocarea acestora cu materiale rezultate din demolare;

- platforma pe care se aduc materialele în vederea coborârii lor cu mijloace mecanice și manuale, trebuie să fie solidă și prevăzută cu balustrade corespunzătoare, care să împiedice căderea muncitorilor cât și a materialelor de la înălțime;
- accesul pe platformă a muncitorilor care transportă materialele trebuie să se facă numai prin locuri sigure, bine marcate;
- dacă aticele teraselor sunt joase este necesar să se construiască parapete care să împiedice căderea muncitorilor de la înălțime;
- la învelitorile din țiglă, tablă zincată plană se recomandă ca demontarea acestora să se facă prin pod când rezistența acestuia o permite, în special când învelitoarea nu este prevăzută cu astereală;
- la intervențiile la învelitorile de azbociment se recomandă folosirea echipamentului de protecție a căilor respiratorii;
- este interzisă executarea lucrărilor de demolare a învelitorilor pe timp de ceață deasă, când este polei, vânt puternic, ploi torențiale sau ninsori abundente;
- este interzisă staționarea sau circulația muncitorilor pe învelitorile care nu sunt prevăzute cu un suport robust (astereala sau beton); nu este permisă depozitarea excesivă a materialelor pe învelitoare; trebuie să se construiască platforme speciale care să reziste încărcării cu materiale demolate și care să împiedice alunecarea acestora;
- demontarea elementelor de învelitoare montate pe șipci trebuie să se facă numai de pe scări special amenajate și bine ancorate, funcție de datele fiecărui tip de învelitoare; pentru aceasta, executantul trebuie să dea detalii de execuție și de fixare prin proiectul de organizare;
- muncitorii trebuie să poarte căști de protecție legate sub bărbie, centuri de siguranță și încălțăminte care să împiedice alunecarea acestora;
- nu este permisă aruncarea de pe acoperiș a sculelor și materialelor; zilnic, la terminarea lucrului pe acoperiș trebuie să se evacueze din șantier toate materialele rezultate din demolare;
- demontarea jgheburilor și burlanelor trebuie să se facă de pe o schelă suspendată bine ancorată de părțile solide ale construcției;
- sunt interzise săriturile de la orice înălțime atât pe învelitoare cât și pe podurile de circulație.
- contractorul va asigura că utilajele/echipamentele folosite îndeplinesc următoarele: Sunt în concordanță cu tipul și scopul lucrării la care sunt folosite,
- sunt manevrate de operatori competenți și experimentați,
- sunt întreținute în bune condițiuni de funcționare pe toată durata lucrărilor.
- pe durata lucrărilor toți operatorii vor purta echipament de protecție individual corespunzător cum ar fi căști de protecție, ochelari de protecție, căști antifonice, mască protecție.
- se va evita supraîncărcarea structurii cu moloz sau materiale rezultate din demolare. Materialele și molozul căzute se vor îndepărta cu grijă pentru a preveni balansări, căderi, sau deplasarea acestora într-o manieră care pune în pericol securitatea personalului, structura adiacentă sau alte proprietăți adiacente.
- contractorul va instala plase de protecție, împrejmuiri și bariere etc. pentru a preveni accidentele sau vătămările/degradările ce ar putea rezulta din căderile sau proiectările de materiale și/sau moloz.
- atunci când sunt folosite mijloace mecanice cum ar fi macarale, excavatoare hidraulice, ciocane pneumatice pentru lucrările de demolare, se va avea în vedere ca nici una din părțile componente ale acestor utilaje să nu vină în contact cu rețele subterane și supraterane. Contractorul va informa în timp util toate autoritățile competente cu privire la lucrările ce se vor executa pentru a se reamplasa aceste rețele, după caz

Proiectul nu cuprinde lucrări speciale sau tehnologii care să necesite precizări suplimentare celor înscrise în normativele și legislația în vigoare.

La execuția lucrărilor de construcții aferente prezentului proiect, constructorul va lua toate măsurile necesare pentru respectarea normelor actuale de protecție și securitate a muncii avizate de M.L.P.A.T. și M.M.P.S. cu ordinul nr. 578/DB/5840-1996.



La elaborarea prezentului proiect s-au avut in vedere urmatoarele normative si prescriptii pentru protectia muncii:

- LEGE nr. 319/2006, actualizata in 25-09-2010 cu Norma metodologica din 11/10/2006 de aplicare a prevederilor Legii securitatii si sanatatii in munca nr. 319/2006- Publicata in Monitorul Oficial, Partea I nr. 882 din 30/10/2006 actualizate si completate prin Hotararea nr. 955/2010 publicata in Monitorul Oficial, nr. 661 din 27.09.2010;
- HOTARARE nr. 1425 din 11 octombrie 2006 - publicata in M. Oficial nr. 882/oct. 2006 cu modificarile si completarile prin Hotararea nr. 955/2010 publicata in Monitorul Oficial, Partea I NR. 661 din 27.09.2010 pentru aprobarea Normelor metodologice de aplicare a prevederilor Legii securitatii si sanatatii in munca nr. 319/2006;
- HOTARARE nr. 300 din 2 martie 2006 - publicata in M. Oficial, Partea I nr. 252/martie 2006 privind cerintele minime de securitate si sanatate pentru santierele temporare sau mobile;
- HOTARARE nr. 493 din 12 aprilie 2006 - publicata in Monitorul Oficial, Partea I nr. 380 din 03.05.2006 privind cerintele minime de securitate si sanatate referitoare la expunerea lucratorilor la riscurile generate de zgomot;
- HOTARARE nr. 971 din 26 iulie 2006 - publicata in M. Oficial, Partea I nr. 683/august 2006 privind cerintele minime pentru semnalizarea de securitate si/sau de sanatate la locul de munca;
- HOTARARE nr. 1028 din 9 august 2006 - publicata in M. Oficial nr. 710/august 2006 privind cerintele minime de securitate si sanatate in munca referitoare la utilizarea echipamentelor cu ecran de vizualizare;
- HOTARARE nr. 1048 din 9 august 2006- publicata in M. Oficial, Partea I nr. 722/august 2006 privind cerintele minime de securitate si sanatate pentru utilizarea de catre lucratori a echipamentelor individuale de protectie la locul de munca;
- HOTARARE nr. 1051 din 9 august 2006- publicata in M. Oficial, Partea I nr. 713/august 2006 privind cerintele minime de securitate si sanatate pentru manipularea manuala a maselor care prezinta riscuri pentru lucratori, in special de afectiuni dorsolombare;
- HOTARARE nr. 1058 din 9 august 2006- publicata in M. Oficial, Partea I nr. 737/august 2006 privind cerintele minime pentru imbunatatirea securitatii si protectia sanatatii lucratorilor care pot fi expusi unui potential risc datorat atmosferelor explozive;
- HOTARARE nr. 1092 din 16 august 2006 Publicat in Monitorul Oficial, Partea I nr. 762 din 07/09/2006 privind protectia lucratorilor impotriva riscurilor legate de expunerea la agenti biologici in munca;
- HOTARARE nr. 1093 din 16 august 2006 Publicat in Monitorul Oficial, Partea I nr. 757 din 06/09/2006 privind stabilirea cerintelor minime de securitate si sanatate pentru protectia lucratorilor impotriva riscurilor legate de expunerea la agenti cancerigeni sau mutageni la locul de munca;
- HOTARARE nr. 1136 din 30 august 2006 Publicat in Monitorul Oficial, Partea I nr. 769 din 11/09/2006 privind cerintele minime de securitate si sanatate referitoare la expunerea lucratorilor la riscuri generate de campuri electromagnetice;
- HOTARARE nr. 1146 din 30 august 2006- publicata in M. Oficial nr. 815/oct. 2006 privind cerintele minime de securitate si sanatate pentru utilizarea in munca de catre lucratori a echipamentelor de munca;
- HOTARARE nr. 1218 din 6 septembrie 2006- Publicata in Monitorul Oficial, Partea I nr. 845 din 13/10/2006 privind stabilirea cerintelor minime de securitate si sanatate in munca pentru asigurarea protectiei lucratorilor impotriva riscurilor legate de prezenta agentilor chimici;
- HOTARARE nr. 1876 din 22 decembrie 2005- Publicata in Monitorul Oficial, Partea I nr. 81 din 30/01/2006 privind cerintele minime de securitate si sanatate referitoare la expunerea lucratorilor la riscurile generate de vibratii;
- HOTARARE nr. 355/2007 actualizata in 21-01-2008 cu HG 37/2008- Publicata in Monitorul Oficial, Partea I nr. 45 din 21/01/2008 privind supravegherea sanatatii lucratorilor;
- HOTARARE nr. 510/2010 din 02/06/2010 privind cerintele minime de securitate si sanatate in munca referitoare la expunerea lucratorilor la riscurile generate de radiatiile optice artificiale. Publicata in Monitorul Oficial, Partea I nr. 427 din 25/06/2010;
- HOTARARE nr. 600/2007 din 13/06/2007 privind protectia tinerilor la locul de munca. Publicata in Monitorul Oficial, Partea I nr. 473 din 13/07/2007;
- ORDIN nr. 455/2010 Ministerul Muncii, Familiei si Protectiei Sociale din 14/06/2010 pentru constituirea comisiilor de abilitare a serviciilor externe de prevenire si protectie si de avizare a documentatiilor cu caracter

tehnic de informare și instruire în domeniul securității și sănătății în munca din cadrul inspectoratelor teritoriale de muncă. Publicat în Monitorul Oficial, Partea I nr. 411 din 21/06/2010;

- ORDIN nr. 3/2007 Ministerul Muncii, Solidarității Sociale și Familiei din 03/01/2007 privind aprobarea Formularului pentru înregistrarea accidentului de muncă – FIAM Publicat în Monitorul Oficial, Partea I nr. 70 din 30/01/2007;
- LEGE nr. 346/2002 privind asigurarea pentru accidente de muncă și boli profesionale, republicată în 2009;
- Norme Generale de protecția muncii – Min. Muncii și Protecției Sociale și Min. Sănătății – 1996;
- Normativ NSPM – editia 2000 – “Norme de protecția muncii în transportul și distribuția energiei electrice”;
- Regulament privind protecția și igiena muncii în construcții – Buletinul Construcțiilor nr. 5-6-7-8/1993;

Ordonanța de Urgență nr. 195/2005 privind protecția mediului.

#### **7.6. Măsuri cu privire la riscul de accidentare cu muniții neexplodate**

Munițiile rămase neexplodate sunt toate categoriile de muniții utilizate în scop militar, trecute prin gura de foc, lansate sau inițiate, care nu au avut efect final prin nefuncționare sau cele neutilizate și care nu au fost distruse.

#### **Tipurile de muniții care fac obiectul intervenției pirotehnice a subunităților Inspectoratelor Județene pentru Situații de Urgență.**

Cartușele pentru armamentul de infanterie, terestru, de pe mașinile de luptă sau antiaerian, până la calibrul 14,5 mm, loviturile pentru tunurile terestre, de bord sau de pe nave, peste calibrul 20 mm, bombe și loviturile reactive pentru aruncătoare, rachetele terestre, de bord sau de pe nave, arme sub apă (torpile și mine), bombe de aviație, grenade de mână, mine de geniu, cartușe de semnalizare și iluminare, petarde, publeri, explozivi, materii incendiare și fumigene, utilizate pentru încărcarea munițiilor, mijloacele pirotehnice de inițiere și aprindere, precum și orice elemente ale acestora, încărcate cu substanțe explosive.

#### **Obligațiile persoanelor aflate pe șantier pentru prevenirea accidentelor în cazul descoperirii de muniții neexplodate.**

- să anunțe de urgență organele de poliție, autoritățile administrației publice locale sau inspectoratul general (județean) pentru situații de urgență despre descoperirea de muniții neexplodate;
- să nu miște de pe loc munițiile descoperite neexplodate;
- să nu introducă în clădiri, încăperi sau locuințe muniții descoperite neexplodate;
- să nu desfacă sau să predea agenților economici specializați muniții neexplodate pentru valorificarea lor ca deșeuri metalice;
- să nu folosească munițiile descoperite pentru improvizarea diferitelor scule sau ornamente;
- să nu lovească, să taie sau să demonteze munițiile neexplodate;
- să nu aprindă focul deschis în apropierea munițiilor descoperite neexplodate sau să le introducă în foc;
- să nu se joace cu muniții descoperite neexplodate;

Asanarea terenului și neutralizarea muniției rămase neexplodate se execută de către subunități specializate și specialiști pirotehnicieni din serviciile de urgență profesioniste din subordinea Inspectoratului General pentru Situații de Urgență, potrivit instrucțiunilor și normelor tehnice elaborate de Inspectoratul General pentru Situații de Urgență.

Măsurile de mai sus nu sunt limitative, organizatorii trebuind să ia orice măsură necesară pentru a preveni accidentele.

## 8. Devizul general al lucrărilor de desfășurare

<u>Valoarea de inventar a construcțiilor existente:</u>	<b>286,610.84 lei</b>
<u>Costuri estimative C+M, inclusiv defrisari și pregătire teren pentru construcții:</u>	<b>376 548,778 lei</b>
<u>Costurile estimative investite:</u>	<b>449 689,937 lei</b>

Costurile de mai sus nu includ T.V.A.

La întocmirea devizului general s-a luat în calcul valoarea de reciclare a materialelor rezultate în urma demolărilor.

În anexă:

- Centralizatorul cheltuielilor pe obiectiv (formularul F1)
- Centralizatorul cheltuielilor pe categorii de lucrări, pe obiecte (formularul F2)
- Listele cu cantitățile de lucrări pe categorii de lucrări (formularul F3)
- Listele cu cantitățile de utilaje și echipamente tehnologice, inclusiv dotări (formularul F4)
- Fișele tehnice ale utilajelor și echipamentelor tehnologice (formularul F5)
- Listele cu cantități de lucrări pentru construcții provizorii OS (organizare de șantier)

Proiectant

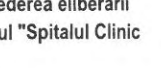
Data: februarie 2018

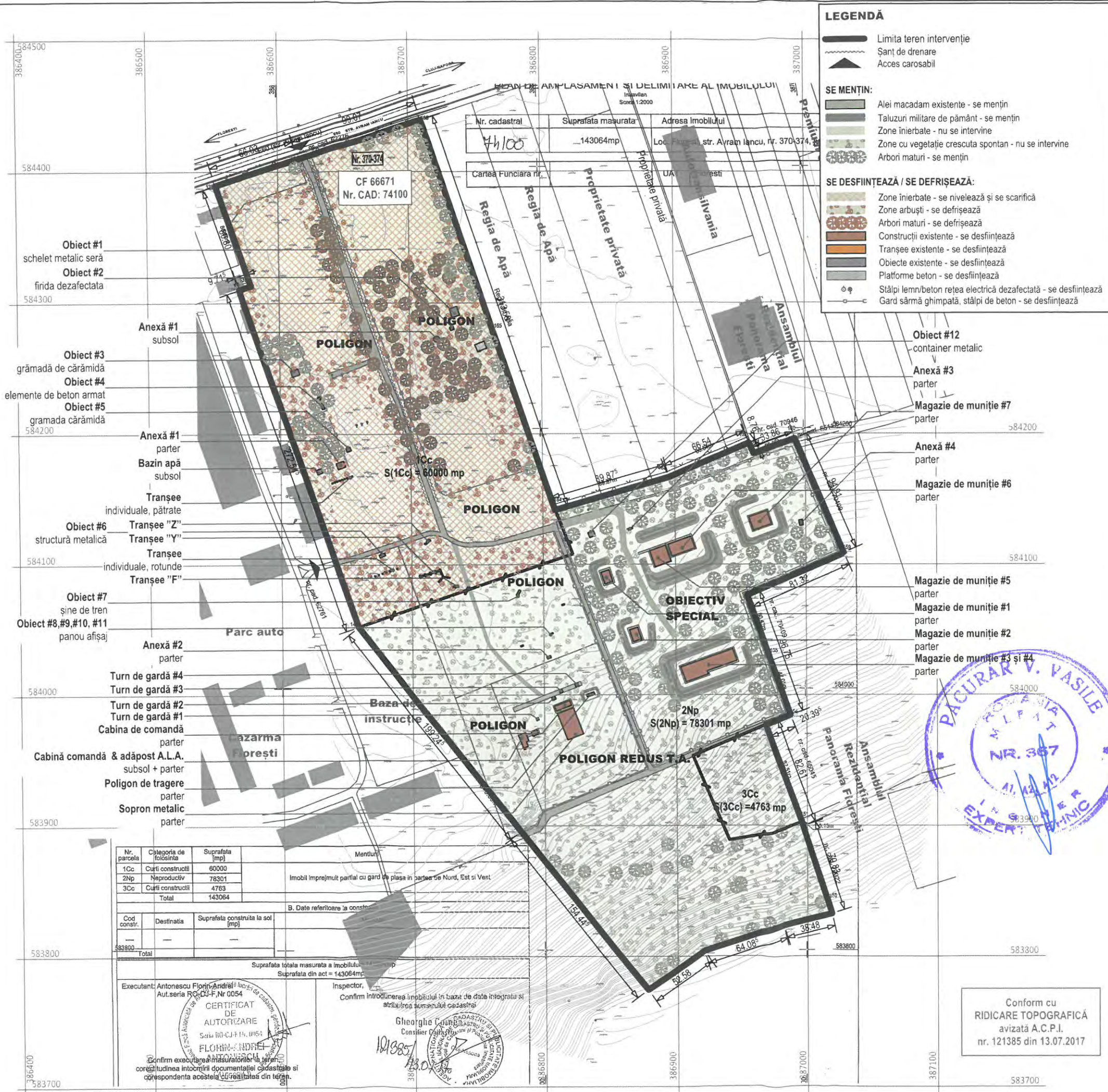
SC ALICE FLOREAN ARHITECTURĂ SRL

Arh. Alice Florean

.....



LEGENDĂ		
	Zona studiată	
Beneficiar: <b>Unitatea Administrativ Teritoriala Județul Cluj Consiliul Județean Cluj</b> Dorobanților, nr 106, CP: 400609, Cluj-Napoca, jud. Cluj, România Tel. +40 372 64 00 00 fax. +40 372 64 00 70. E-mail: cjc@cjcluj.ro		
Denumire proiect: <b>Casare și desființare imobile în vederea eliberării amplasamentului pentru obiectivul "Spitalul Clinic Regional de Urgență Cluj"</b>		
Amplasament: Strada Avram Iancu nr 370-374, 407280 Florești, jud. Cluj		
Nr. contract: <b>Nr. 37869/226 din 21.12.2017</b>		
Categorie de importanță: D - redusă		
Clasa de importanță: IV, conform STAS 10100/0-75		
Riscul de incendiu: mic, conform cap. 2.1.3. din P118/1999		
Grad rezistență la foc: I, conform P118/1999		
Proiectant General: <b>Alice Florean Arhitectură SRL</b> Str. Grădinarilor nr. 33, C.P. 407042, sat Sannicoara, com. Apahida, jud. Cluj, Tel: +40742180018, E-mail: alice.florean@yahoo.com, Web: http://aliceflorean.ro. CUI: RO36042767, J12/1837/2016.		
		
Șef proiect:	arh. Alice Florean	
Proiectat:	arh. Alice Florean	
Desenat:	arh. Bogdan Avram	
Verificat:	arh. Alice Florean	
Proiect: <b>Casare și desființare imobile în vederea eliberării amplasamentului pentru obiectivul "Spitalul Clinic Regional de Urgență Cluj"</b>		
Corp:		
Denumire planșă: <b>Plan de încadrare în zonă</b>		
Faza:	Scara desen:	Planșa Nr:
<b>P.T.</b>	<b>1:15000</b>	<b>Arh-Gnr-01</b>
Nr. Pr:	Format planșă:	Data:
<b>P015/2017</b>	<b>A3: 297 x 420 mm</b>	<b>24/02/2018</b>
© Acest document este proprietatea SC Alice Florean Arhitectură SRL și nu poate fi folosit, transmis sau reprodus fără acordul expres și scris. Utilizarea documentului trebuie să fie conformă cu scopul pentru care a fost elaborat. Documentul este valabil numai cu semnături și ștampile în original.		



**LEGENDĂ**

- Limita teren intervenție
- Șanț de drenare
- Acces carosabil

**SE MENȚIN:**

- Alei macadam existente - se mențin
- Taluzuri militare de pământ - se mențin
- Zone inierbate - nu se intervine
- Zone cu vegetație crescută spontan - nu se intervine
- Arbori maturi - se mențin

**SE DESFIINȚEAZĂ / SE DEFRIȘEAZĂ:**

- Zone inierbate - se nivelează și se scarifică
- Zone arbuști - se defrișează
- Arbori maturi - se defrișează
- Construcții existente - se desființează
- Tranșee existente - se desființează
- Obiecte existente - se desființează
- Platforme beton - se desființează
- Stâlpi lemn/beton rețea electrică defaectată - se desființează
- Gard sârmă ghimpată, stâlpi de beton - se desființează

**BILANȚ TERITORIAL**

Nr.CAD. 74100	Arie înscrisă:	143.064,00 m <sup>2</sup>
C.F. nr. 66671	existent	propus:
Suprafața totală teren:	143.064,00 m <sup>2</sup>	153.064 m <sup>2</sup>
Suprafața construită totală:	1.505,50 m <sup>2</sup>	0,00 m <sup>2</sup>
Suprafața desfășurată totală:	1.505,50 m <sup>2</sup>	0,00 m <sup>2</sup>
P.O.T.:	1,10 %	0,00 %
C.U.T.:	0,01	0,00

**Amenajări exterioare:**

existent	propus:	
Alei carosabile, macadam și pamânt	5.770,00 m <sup>2</sup>	5.770,00 m <sup>2</sup>
Platforme beton	185,00 m <sup>2</sup>	0,00 m <sup>2</sup>
Trotuare de gardă	520,00 m <sup>2</sup>	0,00 m <sup>2</sup>
Tranșee beton, H: 1,50 m	56,00 m <sup>2</sup>	0,00 m <sup>2</sup>

Arie propusă spre defrișare (plantată cu arbuști mici, creșcuți spontan și cu arbori maturi) 33600,00 m<sup>2</sup>

Arie propusă pentru nivelare și scarificare a terenului 60000,00 m<sup>2</sup>

Beneficiar: **Unitatea Administrativ Teritoriala Județul Cluj**  
**Consiliul Județean Cluj**  
 Dorobanților, nr 106, CP. 400609, Cluj-Napoca, jud. Cluj, România  
 Tel. +40 372 64 00 00 fax. +40 372 64 00 70. E-mail: cjc@cjcluj.ro

Denumire proiect: **Casare și desființare imobile în vederea eliberării amplasamentului pentru obiectivul "Spitalul Clinic Regional de Urgență Cluj"**

Amplasament: Strada Avram Iancu nr 370-374, 407280 Florești, jud. Cluj

Nr. contract: **Nr. 37869/226 din 21.12.2017**

Categoria de importanță: D - redusă  
 Clasa de importanță: IV, conform STAS 10100/0-75  
 Riscul de incendiu: mic, conform cap. 2.1.3. din P118/1999  
 Grad rezistență la foc: I, conform P118/1999

Proiectant General: **Alice Florean Arhitectură SRL**  
 Str. Grădinarilor nr. 33, C.P. 407042, sat Sanicoara, com. Apahida, jud. Cluj, Tel: +40742180018. E-mail: alice.florean@yahoo.com, Web: http://aliceflorean.ro; CUI: RO36042767. J12/1837/2016.

**ALICE FLOREAN ARHITECTURĂ SRL**  
 CUI: 36042767

**ALICE MARIA FLOREAN**  
 Arhitect cu drept de semnătură.

Șef proiect:	arh. Alice Florean	
Proiectat:	arh. Alice Florean	
Desenat:	arh. Bogdan Avram	
Verificat:	arh. Alice Florean	

Proiect: **Casare și desființare imobile în vederea eliberării amplasamentului pentru obiectivul "Spitalul Clinic Regional de Urgență Cluj"**

Corp:

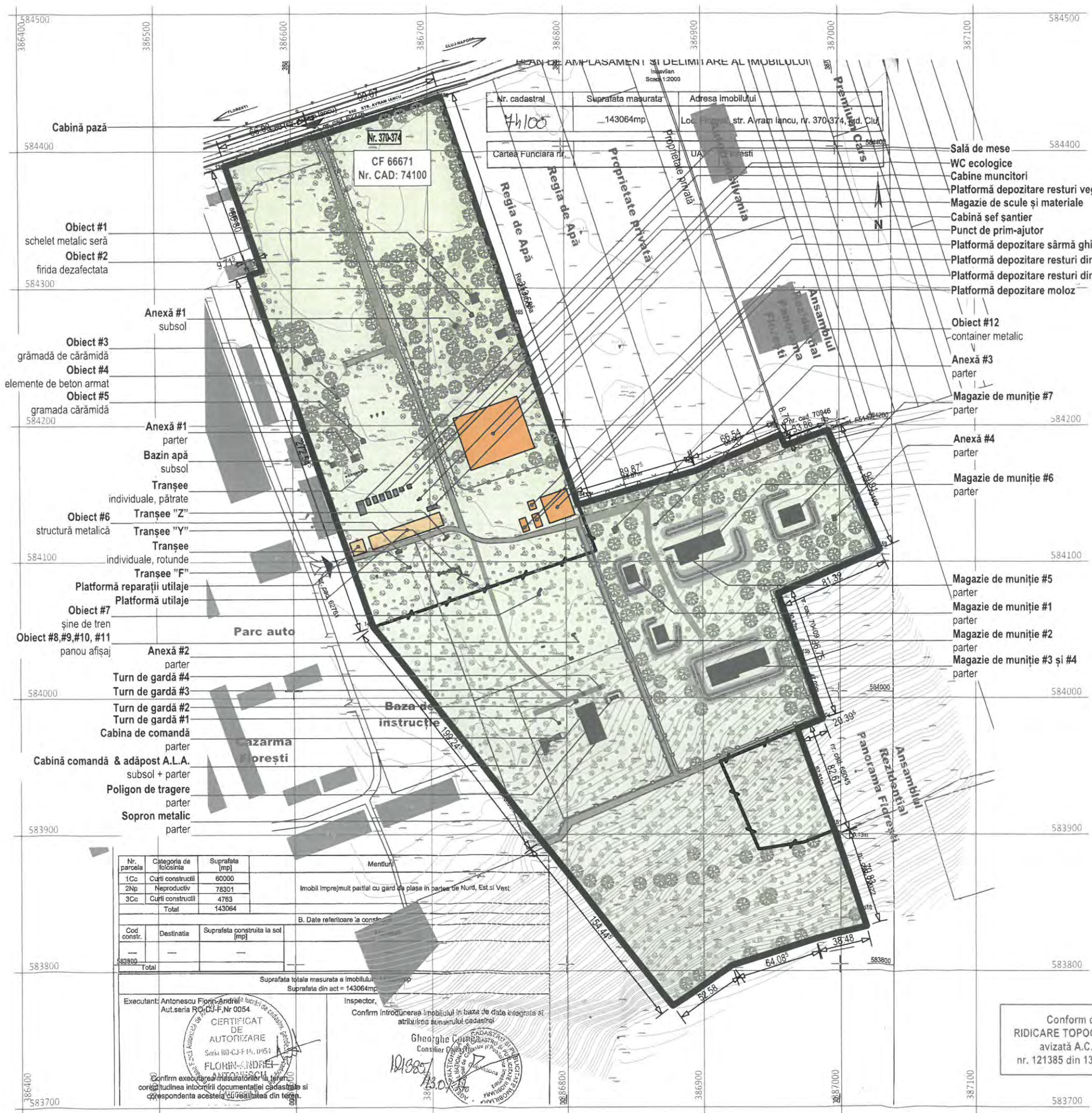
Denumire planșă: **Plan de situație**

Faza:	Scara desen:	Planșa Nr:
P.T.	1:3000	Arh-Gnr-02
Nr. Pr:	Format planșă:	Data:
P015/2017	A3: 297 x 420 mm	2018-02-25

© Acest document este proprietatea SC Alice Florean Arhitectură SRL și nu poate fi folosit, transmis sau reprodus fără acordul expres și scris. Utilizarea documentului trebuie să fie conformă cu scopul pentru care a fost elaborat. Documentul este valabil numai cu semnături și ștampile în original.



Conform cu  
**RIDICARE TOPOGRAFICĂ**  
 avizată A.C.P.I.  
 nr. 121385 din 13.07.2017



**LEGENDĂ**

Limita teren intervenție  
 Șanț de drenare  
 Acces carosabil

Platforme depozite resturi  
 Platformă utilaje  
 Cabine muncitori, magazine de scule și materiale, WC ecologice, cabină portar  
 Alei macadam existente  
 Taluzuri militare de pământ  
 Zone inierbate  
 Zone cu vegetație crescută spontan  
 Arbori maturi

Beneficiar: **Unitatea Administrativ Teritoriala Județul Cluj  
Consiliul Județean Cluj**  
 Dorobanților, nr 106, CP. 400609, Cluj-Napoca, jud. Cluj, România  
 Tel. +40 372 64 00 00 fax. +40 372 64 00 70. E-mail: cjc@ccluj.ro

Denumire proiect: **Casare și desființare imobile în vederea eliberării  
amplasamentului pentru obiectivul "Spitalul Clinic  
Regional de Urgență Cluj"**

Amplasament: Strada Avram Iancu nr 370-374, 407280 Florești, jud. Cluj

Nr. contract: **Nr. 37869/226 din 21.12.2017**

Categoria de importanță: D - redusă  
 Clasa de importanță: IV, conform STAS 10100/0-75  
 Riscul de incendiu: mic, conform cap. 2.1.3. din P118/1999  
 Grad rezistență la foc: I, conform P118/1999

Proiectant General: **Alice Florean Arhitectură SRL**  
 Str. Grădinarilor nr. 33, C.P. 407042, sat Sannicoara, com. Apahida, jud. Cluj, Tel.  
 +40742180018, E-mail: alice.florean@yahoo.com, Web: http://aliceflorean.ro; CUI:  
 RO36042767, J12/1837/2016.



Șef proiect:	arh. Alice Florean
Proiectat:	arh. Alice Florean
Desenat:	arh. Bogdan Avram
Verificat:	arh. Alice Florean

Proiect: **Casare și desființare imobile în vederea eliberării  
amplasamentului pentru obiectivul "Spitalul Clinic  
Regional de Urgență Cluj"**

Corp: **PT**

Denumire planșă: **Plan de situație organizare șantier**

Faza:	Scara desen:	Planșa Nr:
<b>P.T.</b>	<b>1:3000</b>	<b>Arh-Gnr-03</b>
Nr. Pr:	Format planșă:	Data:
<b>P015/2017</b>	<b>A3: 297 x 420 mm</b>	<b>26/02/2018</b>

Conform cu  
**RIDICARE TOPOGRAFICĂ**  
 avizată A.C.P.I.  
 nr. 121385 din 13.07.2017

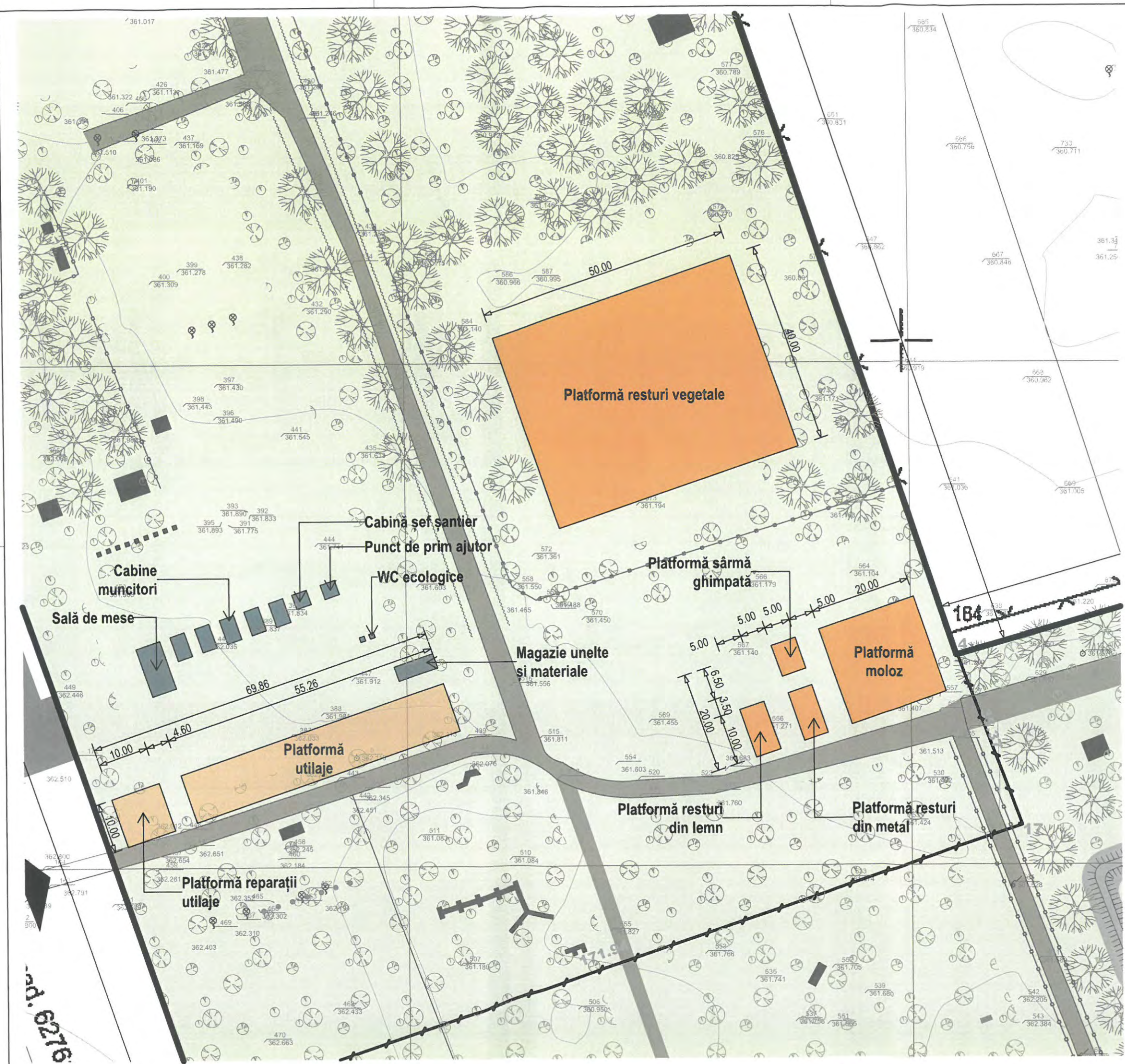
Executant: **Antonescu Florin-Andrei** Inger de Construcții  
 Aut.seria RO-CJ-F-Nr 0054

**CERTIFICAT DE AUTORIZARE**  
 Seria BH-CJ-F-P, 0154  
**FLORIN-ANDREI ANTONESCU**

Inspector, **Gheorghe Căpâlnă**  
 Confirma introducerea imobilului în baza de date integrată și atribuirea numărului cadastral

12/1985/130

© Acest document este proprietatea SC Alice Florean Arhitectură SRL și nu poate fi folosit, transmis sau reprodus fără acordul expres și scris. Utilizarea documentului trebuie să fie conformă cu scopul pentru care a fost elaborat. Documentul este valabil numai cu semnături și ștampile în original.



Beneficiar: **Unitatea Administrativ Teritoriala Județul Cluj  
Consiliul Județean Cluj**  
Dorobanților, nr 106, CP. 400609, Cluj-Napoca, jud. Cluj, România  
Tel. +40 372 64 00 00 fax. +40 372 64 00 70, E-mail: cjc@cjcluj.ro

Denumire proiect: **Casare și desființare imobile în vederea eliberării  
amplasamentului pentru obiectivul "Spitalul Clinic  
Regional de Urgență Cluj"**

Amplasament: Strada Avram Iancu nr 370-374, 407280 Florești, jud. Cluj

Nr. contract: **Nr. 37869/226 din 21.12.2017**

Categoria de importanță: D - redusă

Clasa de importanță: IV, conform STAS 10100/0-75

Riscul de incendiu: mic, conform cap. 2.1.3, din P118/1999

Grad rezistență la foc: I, conform P118/1999

Proiectant General: **Alice Florean Arhitectură SRL**  
Str. Gradinarilor nr. 33, C.P. 407042, sat Sannicoara, com. Apahida, jud. Cluj, Tel:  
+40742180018, E-mail: alice.florean@yahoo.com, Web: http://aliceflorean.ro; CUI:  
RO36042767, J12/1837/2016,

Șef proiect:	arh. Alice Florean	
Proiectat:	arh. Alice Florean	
Desenat:	arh. Bogdan Avram	
Verificat:	arh. Alice Florean	

Proiect: **Casare și desființare imobile în vederea eliberării  
amplasamentului pentru obiectivul "Spitalul Clinic  
Regional de Urgență Cluj"**

Corp: **PT**

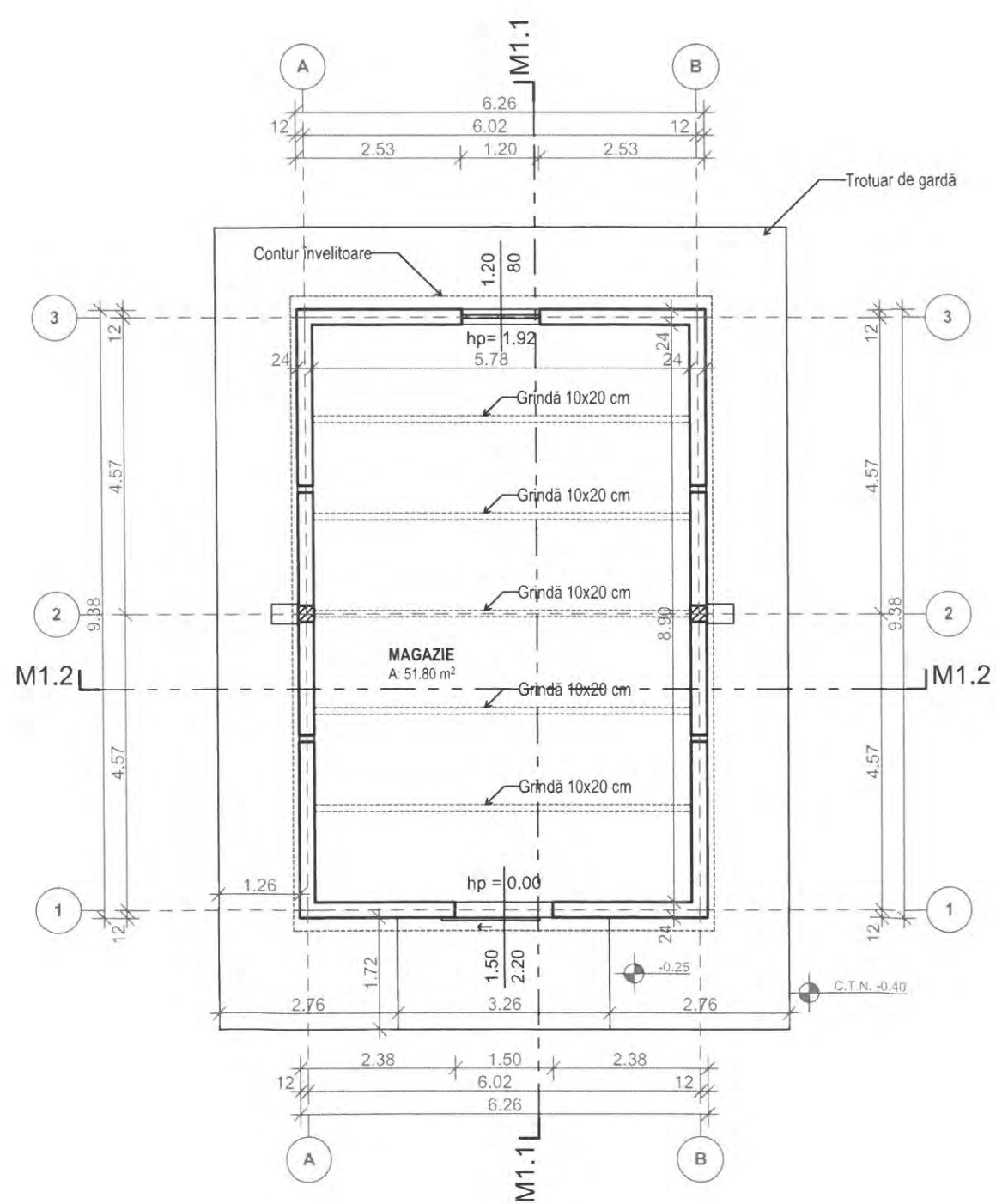
Denumire planșă: **Plan organizare șantier**

Faza:	Scara desen:	Planșa Nr:
<b>P.T.</b>	<b>1:750</b>	<b>Arh-Gnr-04</b>

Nr. Pr:	Format planșă:	Data:
<b>P015/2017</b>	<b>A3: 297 x 420 mm</b>	<b>26/02/2018</b>

© Acest document este proprietatea SC Alice Florean Arhitectură SRL și nu poate fi folosit, transmis sau reprodus fără acordul expres și scris. Utilizarea documentului trebuie să fie conformă cu scopul pentru care a fost elaborat. Documentul este valabil numai cu semnături și ștampile în original.

ad. 62716



Beneficiar: **Unitatea Administrativ Teritoriala Județul Cluj**  
**Consiliul Județean Cluj**  
 Dorobanților, nr 106, CP. 400609, Cluj-Napoca, jud. Cluj, România  
 Tel. +40 372 64 00 00 fax. +40 372 64 00 70. E-mail: cjc@cjudcluj.ro

Denumire proiect: **Casare și desființare imobile în vederea eliberării amplasamentului pentru obiectivul "Spitalul Clinic Regional de Urgență Cluj"**

Amplasament: Strada Avram Iancu nr 370-374, 407280 Florești, jud. Cluj

Nr. contract: **Nr. 37869/226 din 21.12.2017**

Categoria de importanță: D - redusă

Clasa de importanță: IV, conform STAS 10100/0-75

Riscul de incendiu: mic, conform cap. 2.1.3. din P118/1999

Grad rezistență la foc: I, conform P118/1999

Proiectant General: **Alice Florean Arhitectură SRL**  
 Str. Grădinarilor nr. 33, C.P. 407042, sat Sannicoara, com. Apahida, jud. Cluj, Tel: +40742180018. E-mail: alice.florean@yahoo.com, Web: http://aliceflorean.ro, CUI: RO36042767, J12/1837/2016.



Șef proiect:	arh. Alice Florean	
Proiectat:	arh. Alice Florean	
Desenat:	arh. Bogdan Avram	
Verificat:	arh. Alice Florean	

Proiect: **Casare și desființare imobile în vederea eliberării amplasamentului pentru obiectivul "Spitalul Clinic Regional de Urgență Cluj"**

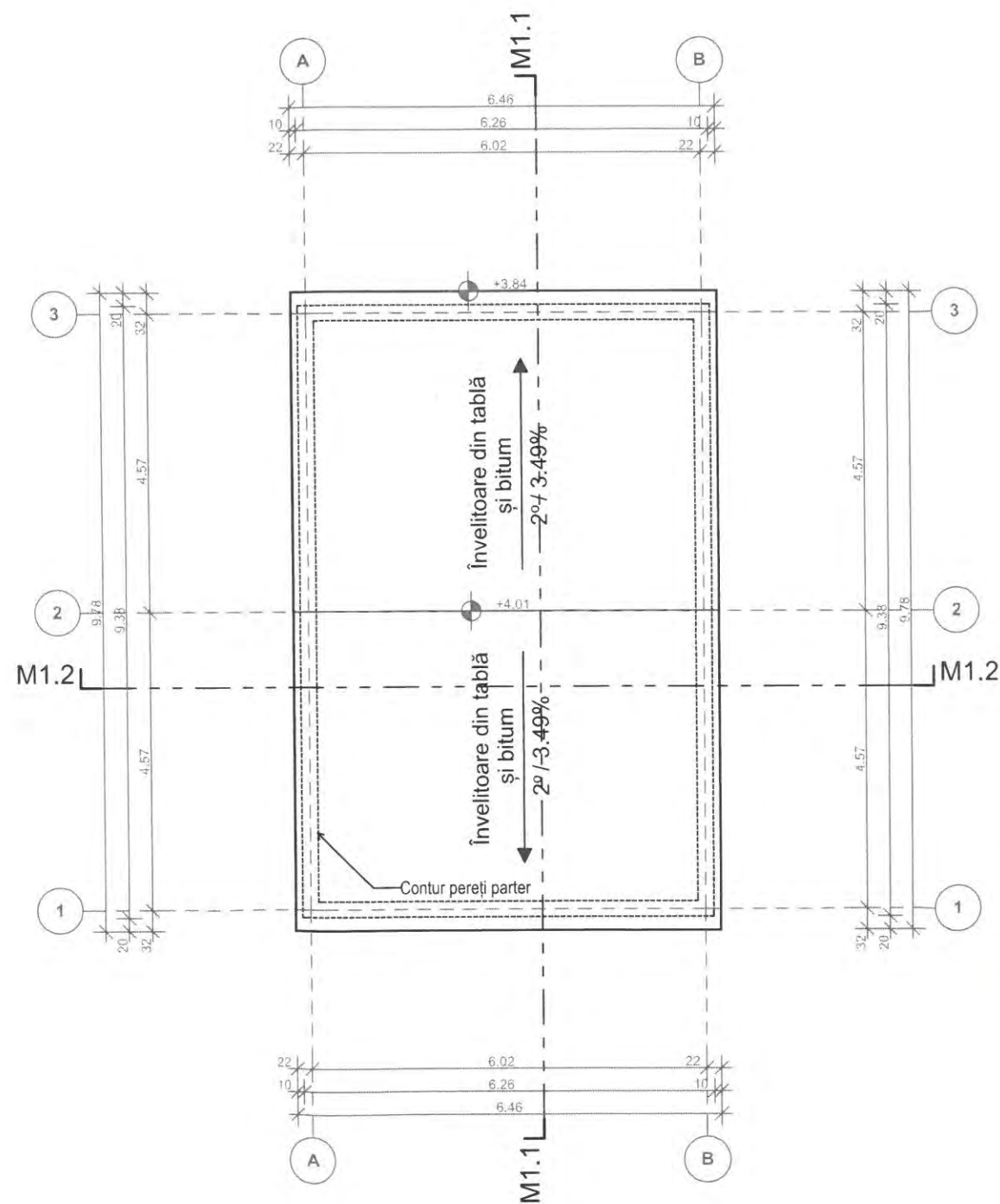
Corp: **Magazie de munitie #1**

Denumire planșă: **Plan parter**

Faza:	Scara desen:	Planșa Nr:
<b>P.T.</b>	<b>1:100</b>	<b>Arh-1-01</b>
Nr. Pr:	Format planșă:	Data:
<b>P015/2017</b>	<b>A3: 297 x 420 mm</b>	<b>24/02/2018</b>

© Acest document este proprietatea SC Alice Florean Arhitectură SRL și nu poate fi folosit, transmis sau reprodus fără acordul expres și scris. Utilizarea documentului trebuie să fie conformă cu scopul pentru care a fost elaborat. Documentul este valabil numai cu semnături și ștampile în original.





Beneficiar: **Unitatea Administrativ Teritoriala Județul Cluj  
Consiliul Județean Cluj**  
Dorobanilor, nr 106, CP, 400609, Cluj-Napoca, jud. Cluj, România  
Tel. +40 372 64 00 00 fax. +40 372 64 00 70, E-mail: cjc@cjcluj.ro

Denumire proiect: **Casare și desființare imobile în vederea eliberării  
amplasamentului pentru obiectivul "Spitalul Clinic  
Regional de Urgență Cluj"**

Amplasament: Strada Avram Iancu nr 370-374, 407280 Florești, jud. Cluj

Nr. contract: **Nr. 37869/226 din 21.12.2017**

Categoria de importanță: D - redusă

Clasa de importanță: IV, conform STAS 10100/0-75

Riscul de incendiu: mic, conform cap. 2.1.3. din P118/1999

Grad rezistență la foc: I, conform P118/1999

Proiectant General: **Alice Florean Arhitectură SRL**  
Str. Grădinilor nr. 33, C.P. 407042, sat Sannicoara, com. Apathida, jud. Cluj, Tel:  
+40742180018, E-mail: alice.florean@yahoo.com, Web: http://aliceflorean.ro, CUI:  
RO36042767, J12/1837/2016.



Șef proiect:	arh. Alice Florean	
Proiectat:	arh. Alice Florean	
Desenat:	arh. Bogdan Avram	
Verificat:	arh. Alice Florean	

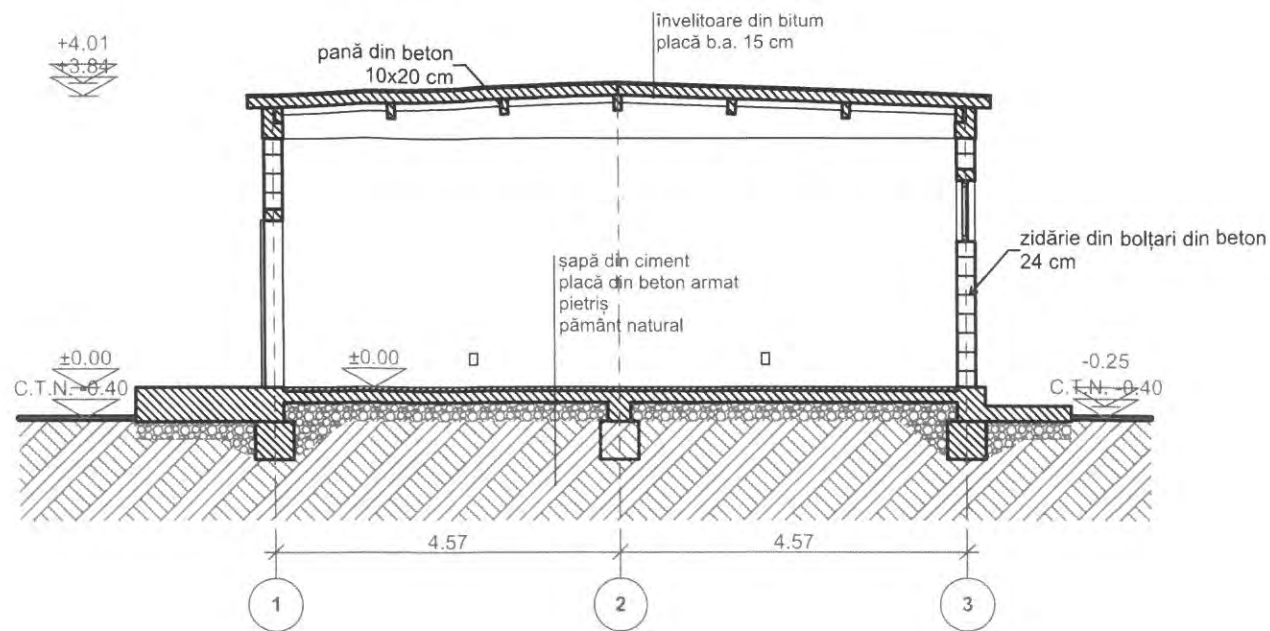
Proiect: **Casare și desființare imobile în vederea eliberării  
amplasamentului pentru obiectivul "Spitalul Clinic  
Regional de Urgență Cluj"**

Corp: **Magazie de munitie #1**

Denumire planșă: **Plan învelitoare**

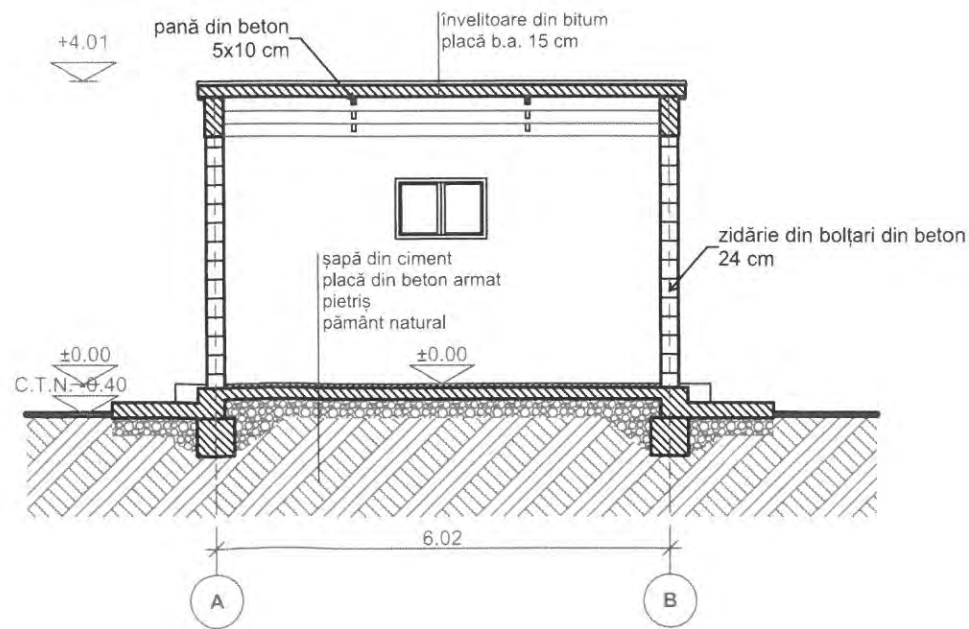
Faza: <b>P.T.</b>	Scara desen: <b>1:100</b>	Planșa Nr: <b>Arh-1-02</b>
Nr. Pr: <b>P015/2017</b>	Format planșă: <b>A3: 297 x 420 mm</b>	Data: <b>24/02/2018</b>

© Acest document este proprietatea SC Alice Florean Arhitectură SRL și nu poate fi folosit, transmis sau reprodus fără acordul expres și scris. Utilizarea documentului trebuie să fie conformă cu scopul pentru care a fost elaborat. Documentul este valabil numai cu semnături și stampile în original.



Secțiunea M1.1

Notă: Adâncimea fundației a fost stabilită prin sondaje geotehnice, conf. studiului geotehnic anexat



Secțiunea M1.2

Notă: Adâncimea fundației a fost stabilită prin sondaje geotehnice, conf. studiului geotehnic anexat



Beneficiar: **Unitatea Administrativ Teritoriala Județul Cluj  
Consiliul Județean Cluj**  
Dorobanților, nr 106, CP. 400609, Cluj-Napoca, jud. Cluj, România  
Tel. +40 372 64 00 00 fax. +40 372 64 00 70, E-mail: cjc@cjcluj.ro

Denumire proiect: **Casare și desființare imobile în vederea eliberării  
amplasamentului pentru obiectivul "Spitalul Clinic  
Regional de Urgență Cluj"**

Amplasament: Strada Avram Iancu nr 370-374, 407280 Florești, jud. Cluj

Nr. contract: **Nr. 37869/226 din 21.12.2017**

Categoria de importanță: D - redusă  
Clasa de importanță: IV, conform STAS 10100/0-75  
Riscul de incendiu: mic, conform cap. 2.1.3. din P118/1999  
Grad rezistență la foc: I, conform P118/1999

Proiectant General: **Alice Florean Arhitectură SRL**  
Str. Grădinarilor nr. 33, C.P. 407042, sat Sannicoara, com. Apahida, jud. Cluj, Tel:  
+40742180018, E-mail: alice.florean@yahoo.com, Web: http://aliceflorean.ro; CUI:  
RO36042767, J12/1837/2016.

Șef proiect:	arh. Alice Florean	
Proiectat:	arh. Alice Florean	
Desenat:	arh. Bogdan Avram	
Verificat:	arh. Alice Florean	

Proiect: **Casare și desființare imobile în vederea eliberării  
amplasamentului pentru obiectivul "Spitalul Clinic  
Regional de Urgență Cluj"**

Corp: **Magazie de munitie #1**

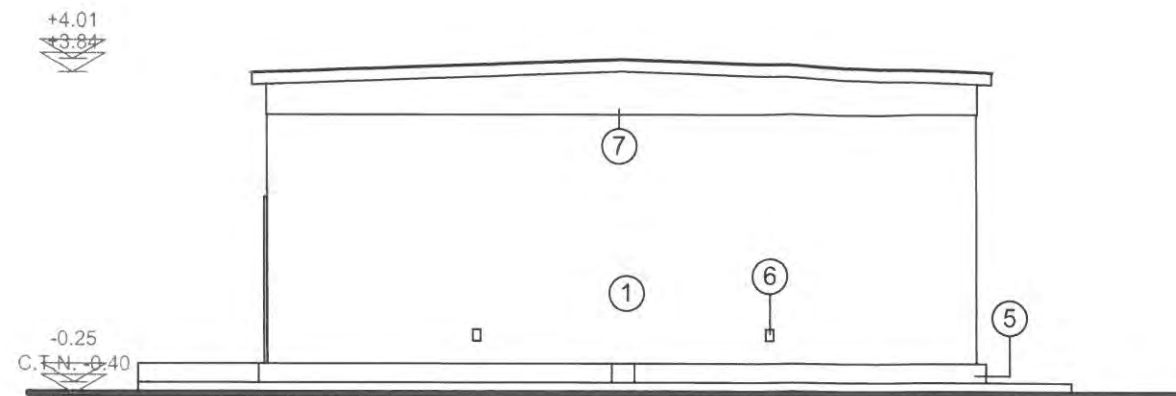
Denumire planșă: **Secțiuni**

Faza:	Scara desen:	Planșa Nr.
<b>P.T.</b>	<b>1:100</b>	<b>Arh-1-03</b>
Nr. Pr:	Format planșă:	Data:
<b>P015/2017</b>	<b>A3: 297 x 420 mm</b>	<b>24/02/2018</b>

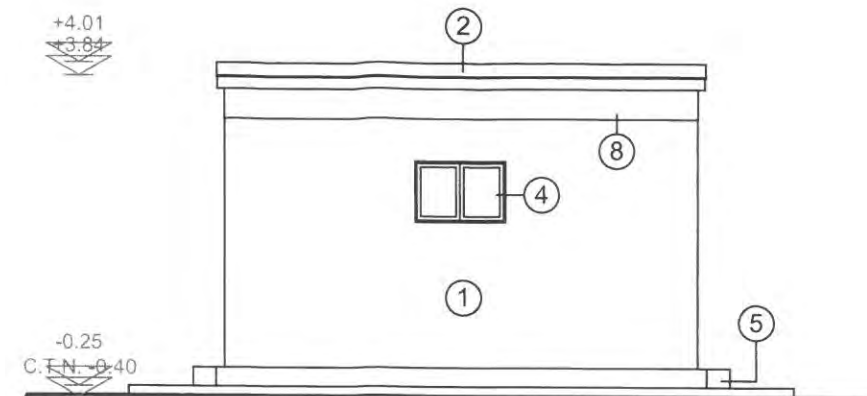
© Acest document este proprietatea SC Alice Florean Arhitectură SRL și nu poate fi folosit, transmis sau reprodus fără acordul expres și scris. Utilizarea documentului trebuie să fie conformă cu scopul pentru care a fost elaborat. Documentul este valabil numai cu semnături și ștampile în original.

**LEGENDĂ**

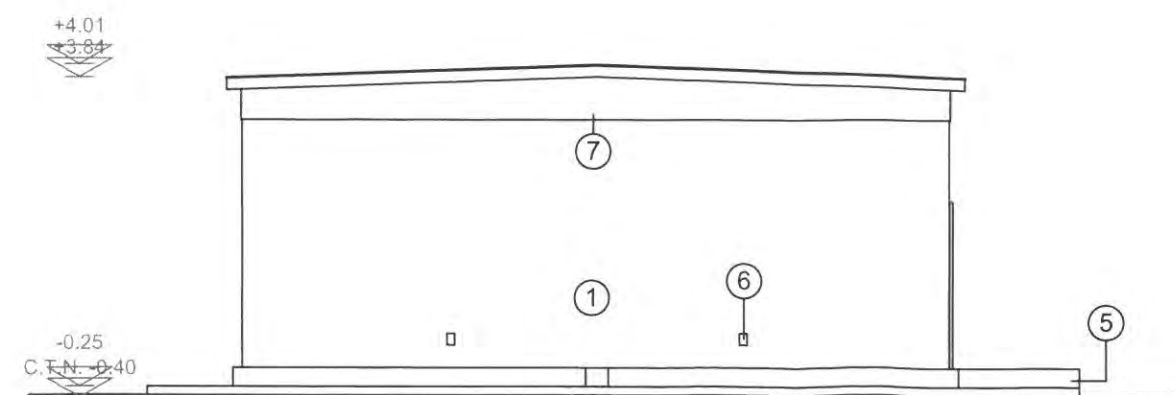
1. Bolțari din beton
2. Învelișoare din bitum
3. Ușă cu tâmplărie metalică
4. Fereastră cu tâmplărie din lemn și sticlă simplă
5. Soclu din beton
6. Aerisire cu grilaj metalic
7. Centură din beton



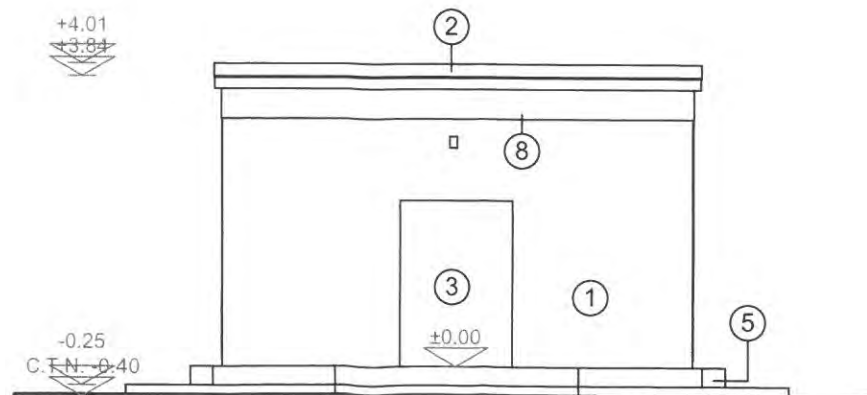
Fațada sud-vest



Fațada sud-est



Fațada nord-est



Fațada nord-vest

Beneficiar: **Unitatea Administrativ Teritoriala Județul Cluj  
Consiliul Județean Cluj**  
Dorobanților, nr 106, CP. 400609, Cluj-Napoca, jud. Cluj, România  
Tel. +40 372 64 00 00 fax. +40 372 64 00 70. E-mail: cjc@cjcluj.ro

Denumire proiect: **Casare și desființare imobile în vederea eliberării  
amplasamentului pentru obiectivul "Spitalul Clinic  
Regional de Urgență Cluj"**

Amplasament: Strada Avram Iancu nr 370-374, 407280 Florești, jud. Cluj

Nr. contract: **Nr. 37869/226 din 21.12.2017**

Categoria de importanță: D - redusă  
Clasa de importanță: IV, conform STAS 10100/0-75  
Riscul de incendiu: mic, conform cap. 2.1.3. din P118/1999  
Grad rezistență la foc: I, conform P118/1999

Proiectant General: **Alice Florean Arhitectură SRL**  
Str. Gradinarilor nr. 33, C.P. 407042, sat Sannicoara, com. Apahida, jud. Cluj, Tel:  
+40742180018 E-mail: alice.florean@yahoo.com, Web: http://aliceflorean.ro; CUI:  
RO36042767, J12/1837/2016



Șef proiect:	arh. Alice Florean	
Proiectat:	arh. Alice Florean	
Desenat:	arh. Bogdan Avram	
Verificat:	arh. Alice Florean	

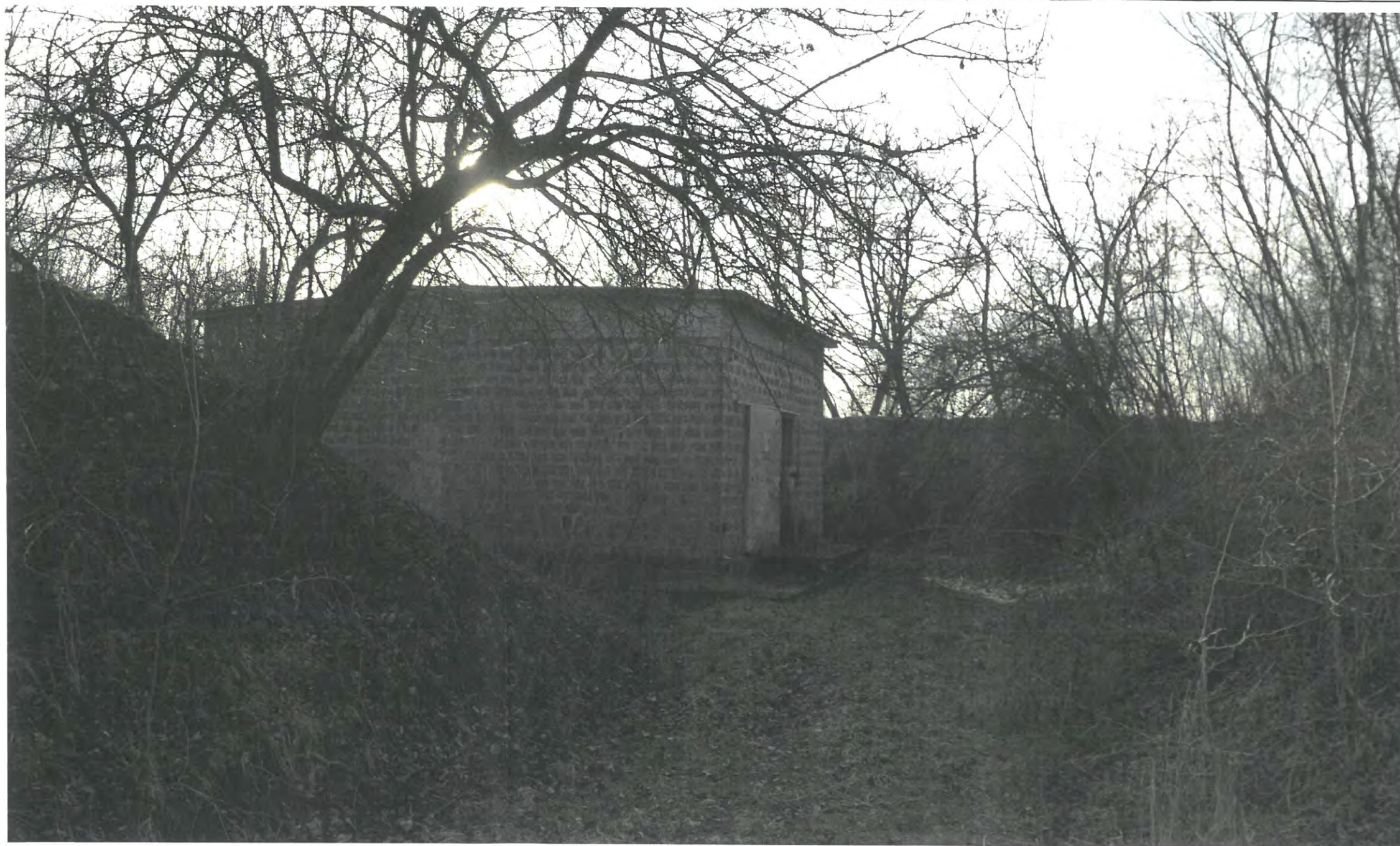
Proiect: **Casare și desființare imobile în vederea eliberării  
amplasamentului pentru obiectivul "Spitalul Clinic  
Regional de Urgență Cluj"**

Corp: **Magazie de munitie #1**

Denumire planșă: **Fațade**

Faza:	Scara desen:	Planșa Nr.:
<b>P.T.</b>	<b>1:100</b>	<b>Arh-1-04</b>
Nr. Pr.:	Format planșă:	Data:
<b>P015/2017</b>	<b>A3: 297 x 420 mm</b>	<b>24/02/2018</b>

© Acest document este proprietatea SC Alice Florean Arhitectură SRL și nu poate fi folosit, transmis sau reproduș fără acordul expres și scris. Utilizarea documentului trebuie să fie conformă cu scopul pentru care a fost elaborat. Documentul este valabil numai cu semnături și ștampile în original.



Beneficiar: **Unitatea Administrativ Teritoriala Județul Cluj**  
**Consiliul Județean Cluj**  
 Dorobanților, nr 106, CP. 400609, Cluj-Napoca, jud. Cluj, România  
 Tel. +40 372 64 00 00 fax. +40 372 64 00 70, E-mail: cjc@cjcluj.ro

Denumire proiect: **Casare și desființare imobile în vederea eliberării  
 amplasamentului pentru obiectivul "Spitalul Clinic  
 Regional de Urgență Cluj"**

Amplasament Strada Avram Iancu nr 370-374, 407280 Florești, jud. Cluj

Nr. contract: **Nr. 37869/226 din 21.12.2017**

Categoria de importanță: D - redusă

Clasa de importanță: IV, conform STAS 10100/0-75

Riscul de incendiu: mic, conform cap. 2.1.3. din P118/1999

Grad rezistență la foc: I, conform P118/1999

Proiectant General: **Alice Florean Arhitectură SRL**  
 Str. Gradinarilor nr. 33, C.P. 407042, sat Sannicoara, com. Apahida, jud. Cluj, Tel:  
 +40742180018, E-mail: alice.florean@yahoo.com, Web: http://aliceflorean.ro, CUI:  
 RO36042767, J12/1837/2016.



Șef proiect:	arh. Alice Florean	
Proiectat:	arh. Alice Florean	
Desenat:	arh. Bogdan Avram	
Verificat:	arh. Alice Florean	

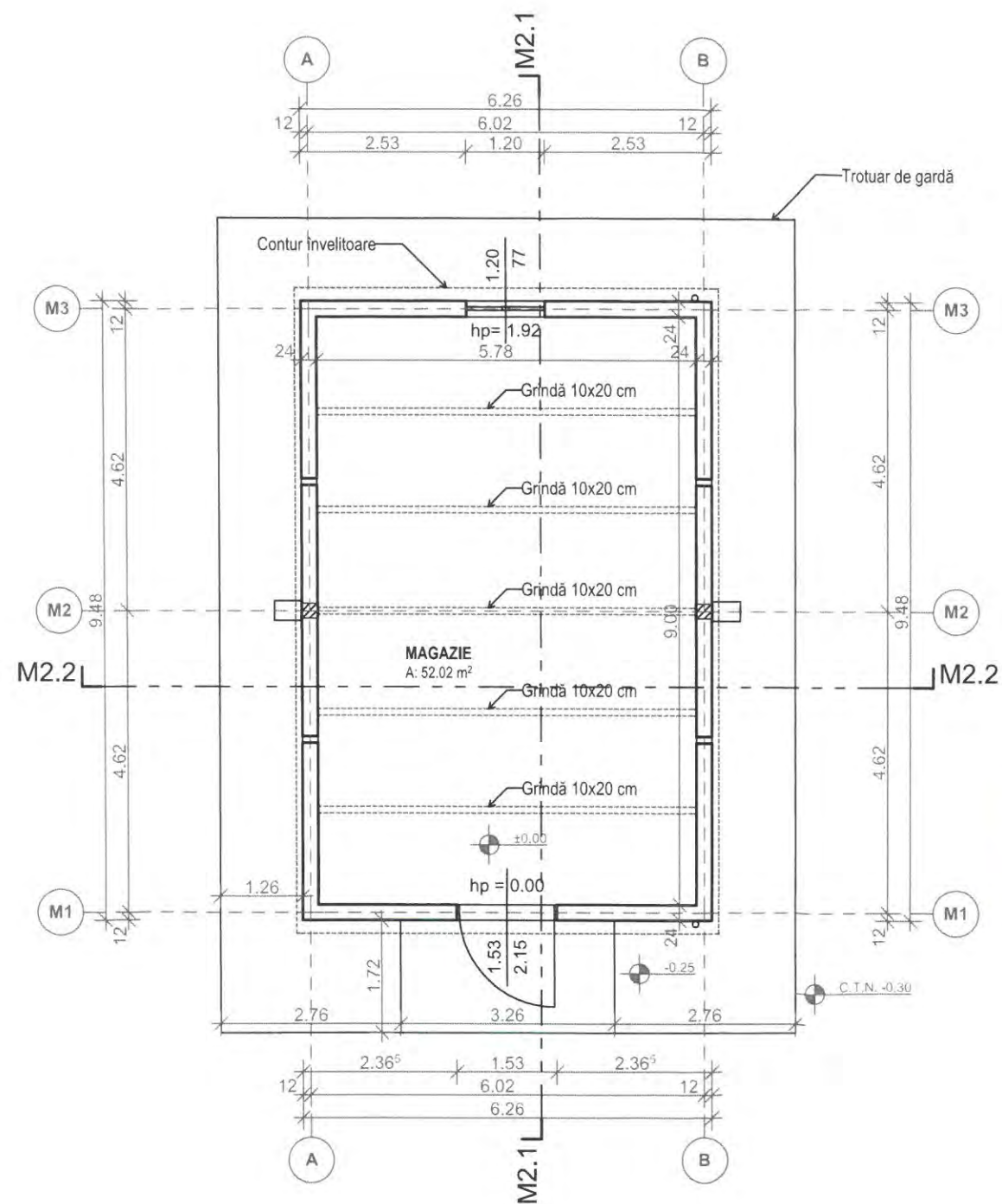
Proiect: **Casare și desființare imobile în vederea eliberării  
 amplasamentului pentru obiectivul "Spitalul Clinic  
 Regional de Urgență Cluj"**

Corp: **Magazie de munitie #1**

Denumire planșă: **Documentație fotografică**

Faza:	Scara desen:	Planșa Nr:
<b>P.T.</b>	<b>1:100</b>	<b>Arh-1-05</b>
Nr. Pr:	Format planșă:	Data:
<b>P015/2017</b>	<b>A3: 297 x 420 mm</b>	<b>24/02/2018</b>

© Acest document este proprietatea SC Alice Florean Arhitectură SRL și nu poate fi folosit, transmis sau reprodus fără acordul expres și scris. Utilizarea documentului trebuie să fie conformă cu scopul pentru care a fost elaborat. Documentul este valabil numai cu semnături și stampile în original.



Beneficiar: **Unitatea Administrativ Teritoriala Județul Cluj**  
**Consiliul Județean Cluj**  
 Dorobanților, nr 106, CP. 400609, Cluj-Napoca, jud. Cluj, România  
 Tel. +40 372 64 00 00 fax. +40 372 64 00 70. E-mail: cjc@cjcluj.ro

Denumire proiect: **Casare și desființare imobile în vederea eliberării**  
**amplasamentului pentru obiectivul "Spitalul Clinic**  
**Regional de Urgență Cluj"**

Amplasament: Strada Avram Iancu nr 370-374, 407280 Florești, jud. Cluj

Nr. contract: **Nr. 37869/226 din 21.12.2017**

Categoria de importanță: D - redusă  
 Clasa de importanță: IV, conform STAS 10100/0-75  
 Riscul de incendiu: mic, conform cap. 2.1.3. din P118/1999  
 Grad rezistență la foc: I, conform P118/1999

Proiectant General: **Alice Florean Arhitectură SRL**  
 Str. Grădinarilor nr. 33, C.P. 407042, sat Sannicoara, com. Apahida, jud. Cluj, Tel:  
 +40742180018. E-mail: alice.florean@yahoo.com, Web: http://aliceflorean.ro, CUI:  
 RO36042767, J12/1837/2016.



Șef proiect:	arh. Alice Florean	
Proiectat:	arh. Alice Florean	
Desenat:	arh. Bogdan Avram	
Verificat:	arh. Alice Florean	

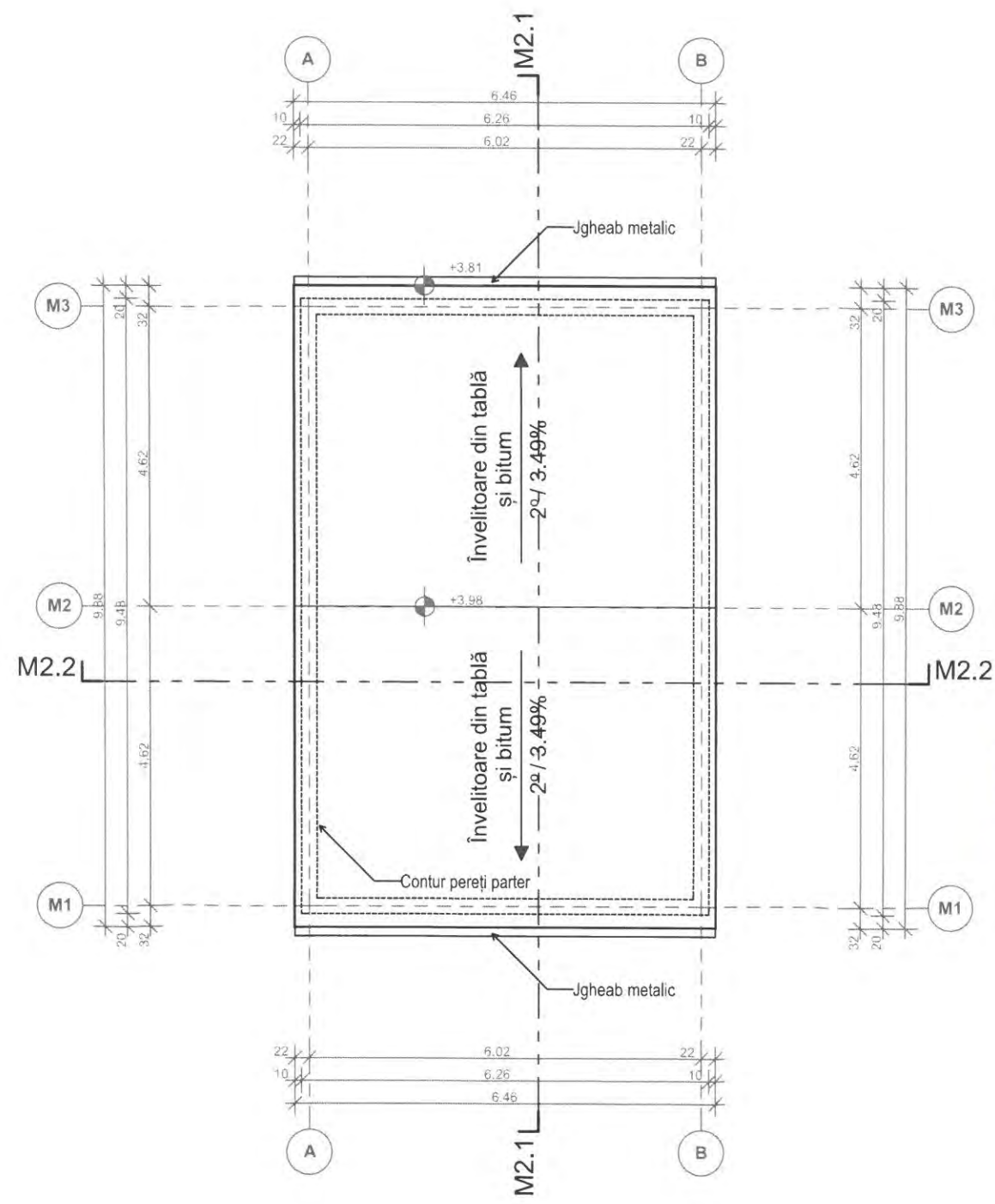
Proiect: **Casare și desființare imobile în vederea eliberării**  
**amplasamentului pentru obiectivul "Spitalul Clinic**  
**Regional de Urgență Cluj"**

Corp: **Magazie de munitie #2**

Denumire planșă: **Plan parter**

Faza:	Scara desen:	Planșa Nr:
<b>P.T.</b>	<b>1:100</b>	<b>Arh-2-01</b>
Nr. Pr:	Format planșă:	Data:
<b>P015/2017</b>	<b>A3: 297 x 420 mm</b>	<b>24/02/2018</b>

© Acest document este proprietatea SC Alice Florean Arhitectură SRL și nu poate fi folosit, transmis sau reprodus fără acordul expres și scris. Utilizarea documentului trebuie să fie conformă cu scopul pentru care a fost elaborat. Documentul este valabil numai cu semnături și ștampile în original.



Beneficiar: **Unitatea Administrativ Teritoriala Județul Cluj  
Consiliul Județean Cluj**  
Dorobanților, nr 106, CP. 400609, Cluj-Napoca, jud. Cluj, România  
Tel. +40 372 64 00 00 fax. +40 372 64 00 70, E-mail: cjc@cjcluj.ro

Denumire proiect: **Casare și desființare imobile în vederea eliberării  
amplasamentului pentru obiectivul "Spitalul Clinic  
Regional de Urgență Cluj"**

Amplasament: Strada Avram Iancu nr 370-374, 407280 Florești, jud. Cluj

Nr. contract: **Nr. 37869/226 din 21.12.2017**

Categoria de importanță: D - redusă  
Clasa de importanță: IV, conform STAS 10100/0-75  
Riscul de incendiu: mic, conform cap. 2.1.3. din P118/1999  
Grad rezistență la foc: I, conform P118/1999

Proiectant General: **Alice Florean Arhitectură SRL**  
Str. Grădinilor nr. 33, C.P. 407042, sat Sannicoara, com. Apathida, jud. Cluj, Tel:  
+40742180018, E-mail: alice.florean@yahoo.com, Web: http://aliceflorean.ro; CUI:  
RO36042767, J12/1837/2016.



Șef proiect:	arh. Alice Florean	
Proiectat:	arh. Alice Florean	<i>Alice Florean</i>
Desenat:	arh. Bogdan Avram	<i>Bogdan Avram</i>
Verificat:	arh. Alice Florean	<i>Alice Florean</i>

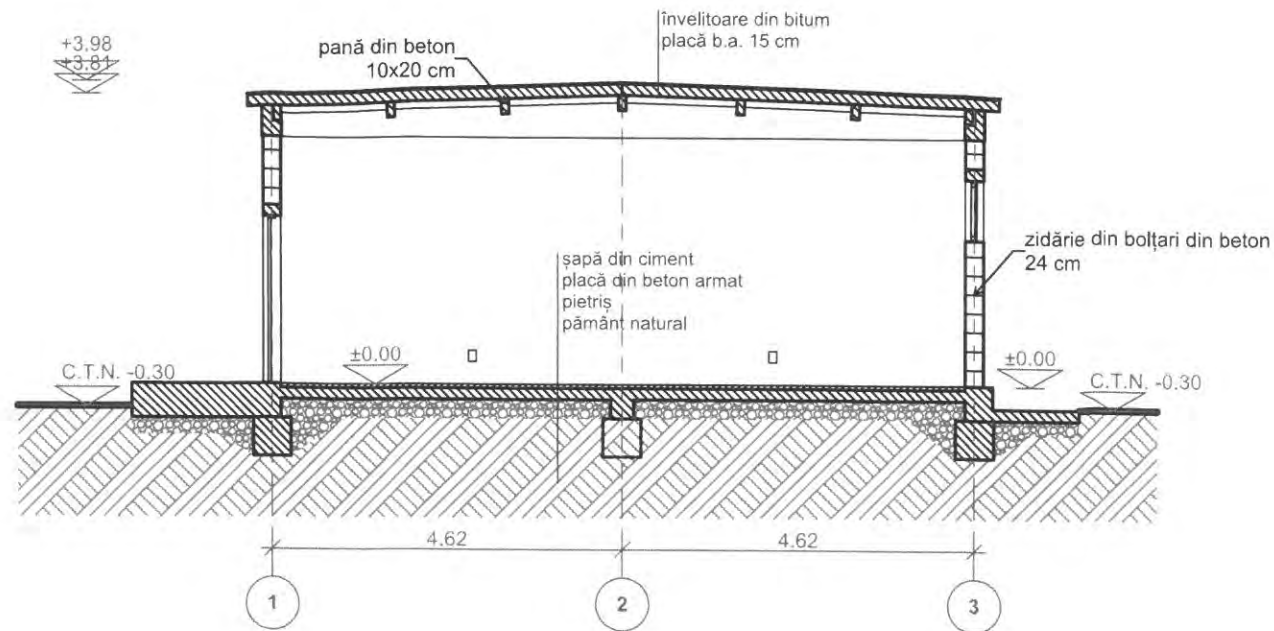
Proiect: **Casare și desființare imobile în vederea eliberării  
amplasamentului pentru obiectivul "Spitalul Clinic  
Regional de Urgență Cluj"**

Corp: **Magazie de munitie #2**

Denumire planșă: **Plan învelitoare**

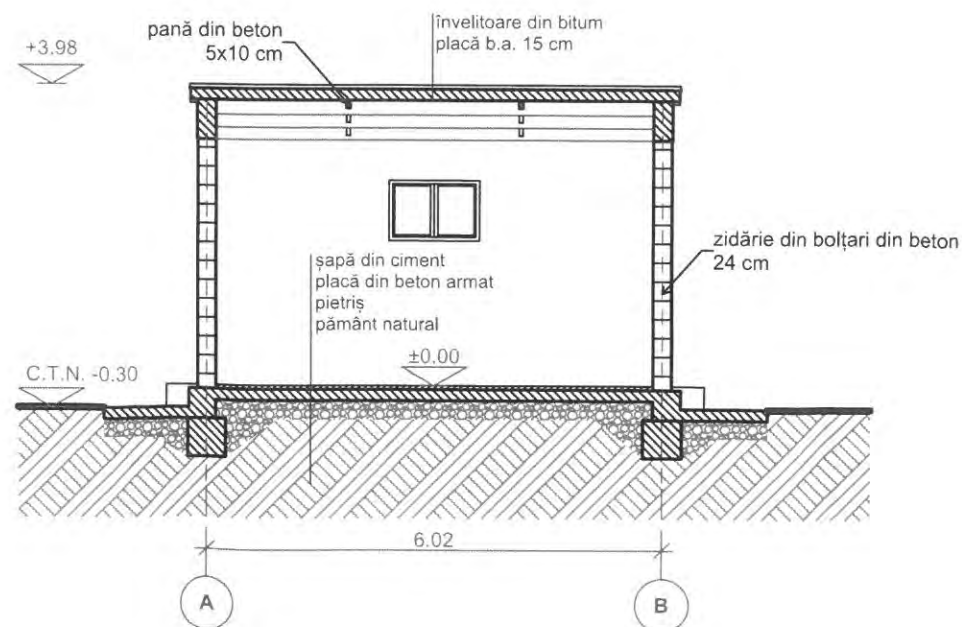
Faza:	Scara desen:	Planșa Nr:
<b>P.T.</b>	<b>1:100</b>	<b>Arh-2-02</b>
Nr. Pr:	Format planșă:	Data:
<b>P015/2017</b>	<b>A3: 297 x 420 mm</b>	<b>24/02/2018</b>

© Acest document este proprietatea SC Alice Florean Arhitectură SRL și nu poate fi folosit, transmis sau reprodus fără acordul expres și scris. Utilizarea documentului trebuie să fie conformă cu scopul pentru care a fost elaborat. Documentul este valabil numai cu semnături și ștampile în original.



Secțiunea M2.1

Notă: Adâncimea fundației a fost stabilită prin sondaje geotehnice, conf. studiului geotehnic anexat



Secțiunea M2.2

Notă: Adâncimea fundației a fost stabilită prin sondaje geotehnice, conf. studiului geotehnic anexat



Beneficiar: **Unitatea Administrativ Teritoriala Județul Cluj**  
**Consiliul Județean Cluj**  
 Dorobanților, nr 106, CP. 400609, Cluj-Napoca, jud. Cluj, România  
 Tel. +40 372 64 00 00 fax. +40 372 64 00 70, E-mail: cjc@cjcluj.ro

Denumire proiect: **Casare și desființare imobile în vederea eliberării amplasamentului pentru obiectivul "Spitalul Clinic Regional de Urgență Cluj"**

Amplasament: Strada Avram Iancu nr 370-374, 407280 Florești, jud. Cluj

Nr. contract: **Nr. 37869/226 din 21.12.2017**

Categoria de importanță: D - redusă  
 Clasa de importanță: IV, conform STAS 10100/0-75  
 Riscul de incendiu: mic, conform cap. 2.1.3. din P118/1999  
 Grad rezistență la foc: I, conform P118/1999

Proiectant General: **Alice Florean Arhitectură SRL**  
 Str. Grădinarilor nr. 33, C.P. 407042, sat Sanniccoara, com. Apahida, jud. Cluj, Tel: +40742180018, E-mail: alice.florean@yahoo.com, Web: http://aliceflorean.ro; CUI: RO36042767, J12/1837/2016.

Șef proiect:	arh. Alice Florean	
Proiectat:	arh. Alice Florean	
Desenat:	arh. Bogdan Avram	
Verificat:	arh. Alice Florean	

Proiect: **Casare și desființare imobile în vederea eliberării amplasamentului pentru obiectivul "Spitalul Clinic Regional de Urgență Cluj"**

Corp: **Magazie de munitie #2**

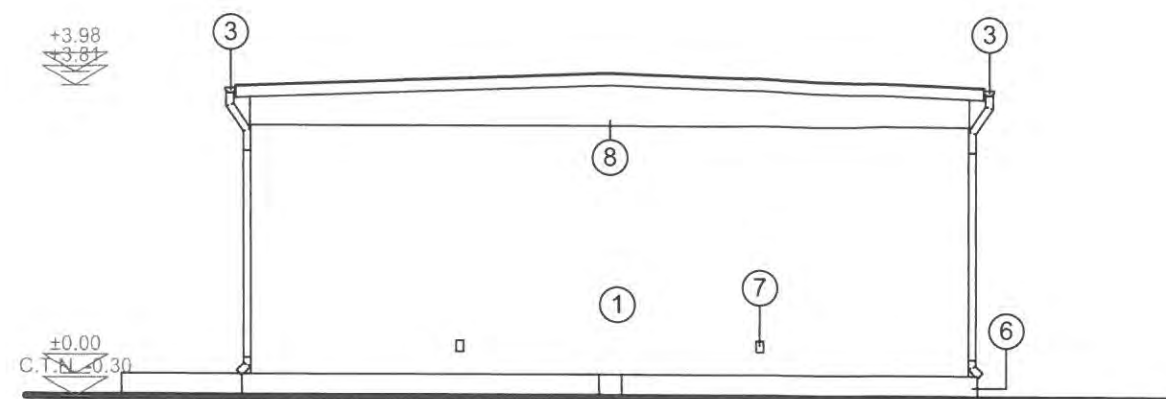
Denumire planșă: **Secțiuni**

Faza:	Scara desen:	Planșa Nr:
<b>P.T.</b>	<b>1:100</b>	<b>Arh-2-03</b>
Nr. Pr:	Format planșă:	Data:
<b>P015/2017</b>	<b>A3: 297 x 420 mm</b>	<b>24/02/2018</b>

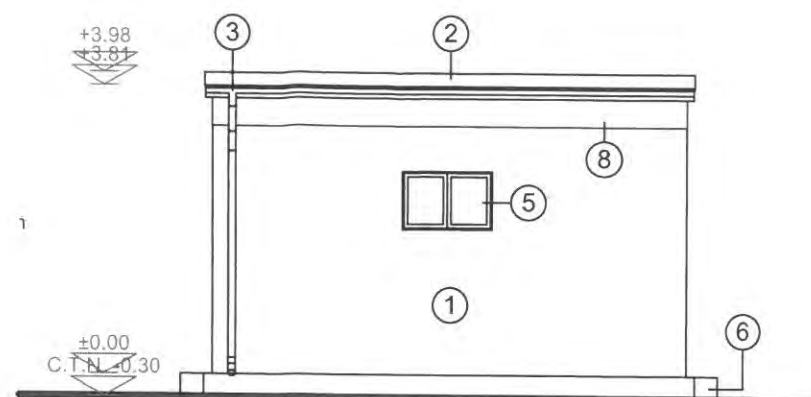
© Acest document este proprietatea SC Alice Florean Arhitectură SRL și nu poate fi folosit, transmis sau reprodus fără acordul expres și scris. Utilizarea documentului trebuie să fie conformă cu scopul pentru care a fost elaborat. Documentul este valabil numai cu semnături și ștampile în original.

**LEGENDĂ**

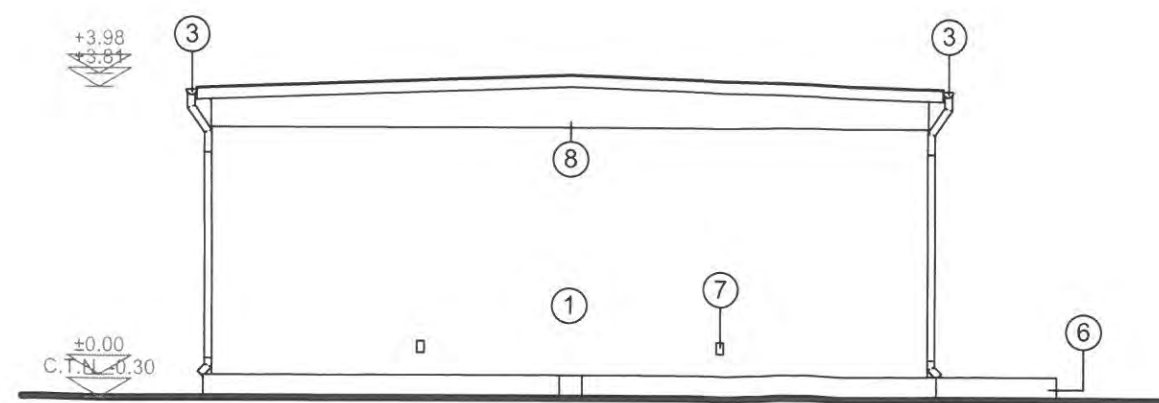
1. Bolțari din beton
2. Învelitoare din bitum
3. Ușă cu tâmplărie metalică
4. Fereastră cu tâmplărie din lemn și sticlă simplă
5. Soclu din beton
6. Aerisire cu grilaj metalic
7. Centură din beton



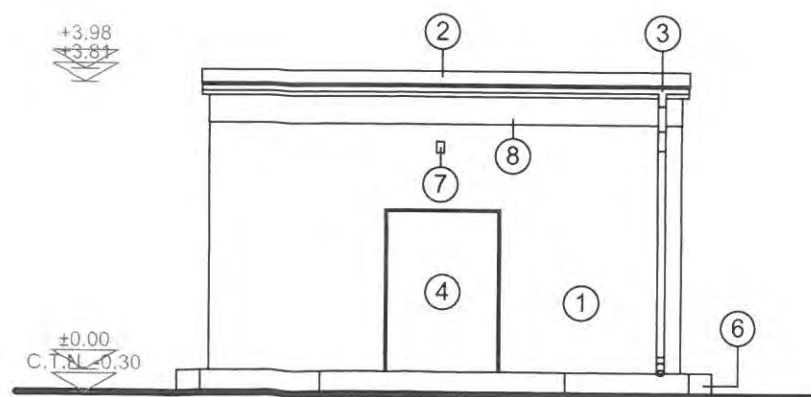
Fațada sud-vest



Fațada sud-est



Fațada nord-est



Fațada nord-vest

Beneficiar: **Unitatea Administrativ Teritorială Județul Cluj**  
**Consiliul Județean Cluj**  
 Dorobanților, nr 106, CP. 400609, Cluj-Napoca, jud. Cluj, România  
 Tel. +40 372 64 00 00 fax. +40 372 64 00 70, E-mail: cjc@cjcluj.ro

Denumire proiect: **Casare și desființare imobile în vederea eliberării  
 amplasamentului pentru obiectivul "Spitalul Clinic  
 Regional de Urgență Cluj"**

Amplasament: Strada Avram Iancu nr 370-374, 407280 Florești, jud. Cluj

Nr. contract: **Nr. 37869/226 din 21.12.2017**

Categoria de importanță: D - redusă  
 Clasa de importanță: IV, conform STAS 10100/0-75  
 Riscul de incendiu: mic, conform cap. 2.1.3. din P118/1999  
 Grad rezistență la foc: I, conform P118/1999

Proiectant General: **Alice Florean Arhitectură SRL**  
 Str. Grădinarilor nr. 33, C.P. 407042, sat Sannicoara, com. Apahida, jud. Cluj, Tel:  
 +40742180018, E-mail: alice.florean@yahoo.com, Web: http://aliceflorean.ro, CUI:  
 RO36042767, J12/1637/2016.



Șef proiect:	arh. Alice Florean	
Proiectat:	arh. Alice Florean	
Desenat:	arh. Bogdan Avram	
Verificat:	arh. Alice Florean	

Proiect: **Casare și desființare imobile în vederea eliberării  
 amplasamentului pentru obiectivul "Spitalul Clinic  
 Regional de Urgență Cluj"**

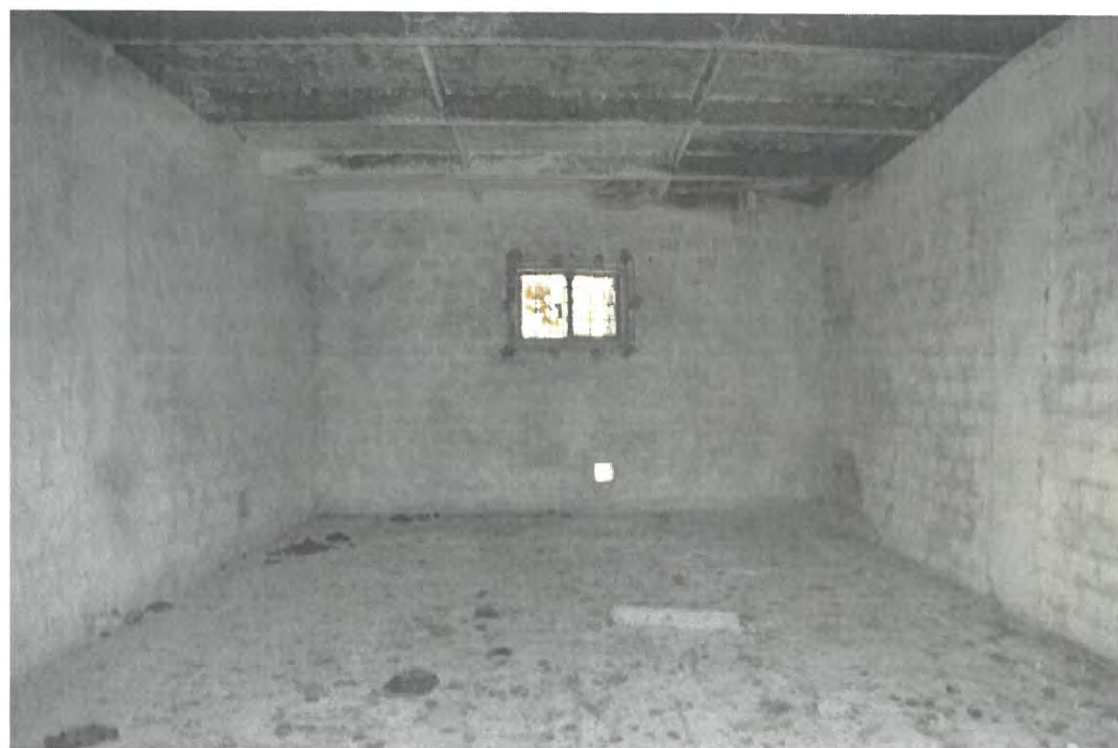
Corp: **Magazie de munitie #2**

Denumire planșă: **Fațade**

Faza:	Scara desen:	Planșa Nr:
<b>P.T.</b>	<b>1:100</b>	<b>Arh-2-04</b>
Nr. Pr:	Format planșă:	Data:
<b>P015/2017</b>	<b>A3: 297 x 420 mm</b>	<b>24/02/2018</b>

© Acest document este proprietatea SC Alice Florean Arhitectură SRL și nu poate fi folosit, transmis sau produs fără acordul expres și scris. Utilizarea documentului trebuie să fie conformă cu scopul pentru care a fost elaborat. Documentul este valabil numai cu semnături și ștampile în original.





Beneficiar: **Unitatea Administrativ Teritoriala Județul Cluj  
Consiliul Județean Cluj**  
Dorobanților, nr 106, CP. 400609, Cluj-Napoca, jud. Cluj, România  
Tel. +40 372 64 00 00 fax. +40 372 64 00 70, E-mail: cjc@cjcluj.ro

Denumire proiect: **Casare și desființare imobile în vederea eliberării  
amplasamentului pentru obiectivul "Spitalul Clinic  
Regional de Urgență Cluj"**

Amplasament: Strada Avram Iancu nr 370-374, 407280 Florești, jud. Cluj

Nr. contract: **Nr. 37869/226 din 21.12.2017**

Categoria de importanță: D - redusă

Clasa de importanță: IV, conform STAS 10100/0-75

Riscul de incendiu: mic, conform cap. 2.1.3. din P118/1999

Grad rezistență la foc: I, conform P118/1999

Proiectant General: **Alice Florean Arhitectură SRL**  
Str. Grădinarilor nr. 33, C.P. 407042, sat Sannicoara, com. Apathida, jud. Cluj, Tel:  
+40742180018, E-mail: alice.florean@yahoo.com, Web: http://aliceflorean.ro; CUI:  
RO36042767, J12/1837/2016.



Șef proiect:	arh. Alice Florean	
Proiectat:	arh. Alice Florean	
Desenat:	arh. Bogdan Avram	
Verificat:	arh. Alice Florean	

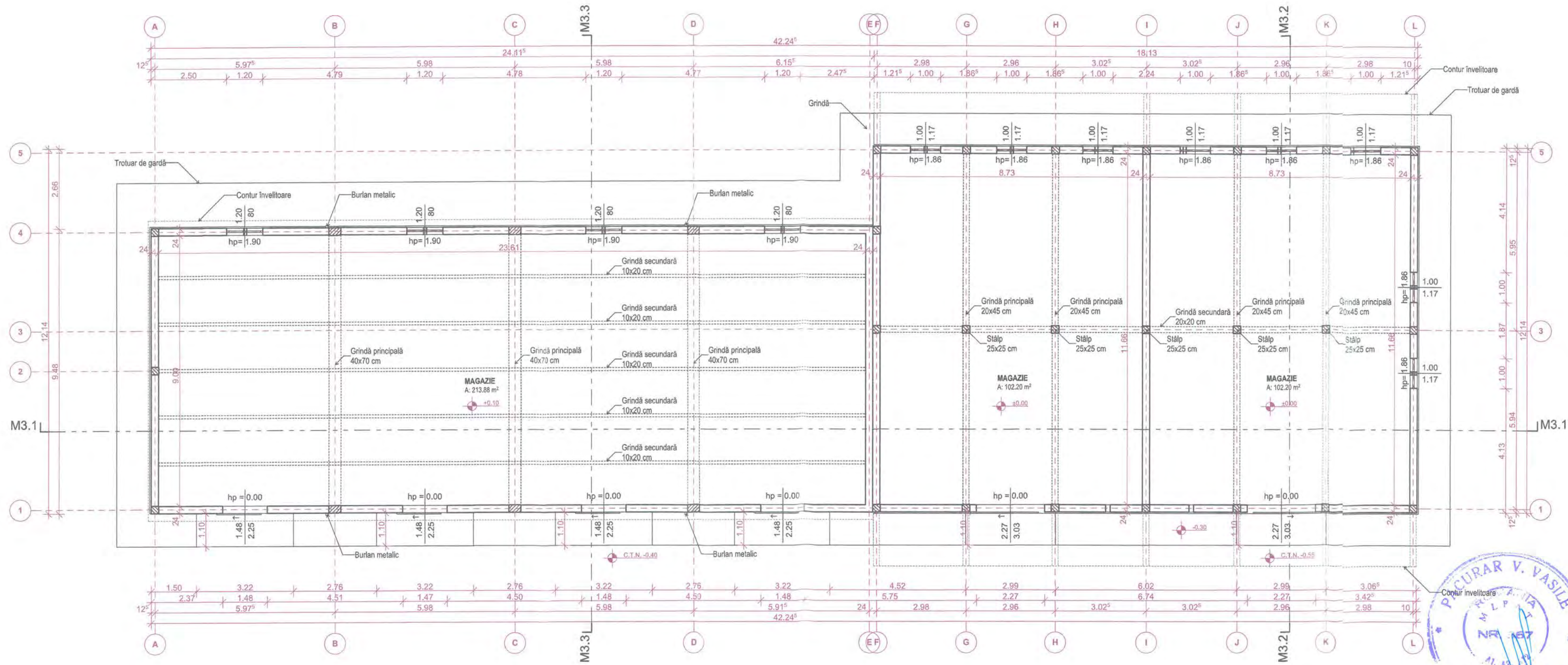
Proiect: **Casare și desființare imobile în vederea eliberării  
amplasamentului pentru obiectivul "Spitalul Clinic  
Regional de Urgență Cluj"**

Corp: **Magazie de munitie #2**

Denumire planșă: **Documentație fotografică**

Faza:	Scara desen:	Planșa Nr:
<b>P.T.</b>	<b>1:100</b>	<b>Arh-2-05</b>
Nr. Pr:	Format planșă:	Data:
<b>P015/2017</b>	<b>A3: 297 x 420 mm</b>	<b>24/02/2018</b>

© Acest document este proprietatea SC Alice Florean Arhitectură SRL și nu poate fi folosit, transmis sau reprodus fără acordul expres și scris. Utilizarea documentului trebuie să fie conformă cu scopul pentru care a fost elaborat. Documentul este valabil numai cu semnături și ștampile în original.



Beneficiar: **Unitatea Administrativ Teritorială Județul Cluj**  
**Consiliul Județean Cluj**  
 Donbanișter, nr 106, CP. 400609, Cluj-Napoca, Jud. Cluj, România  
 Tel. +40 372 64 00 00 fax. +40 372 64 00 70, E-mail: cjc@cjcluj.ro

Denumire proiect: **Casare și desființare imobile în vederea eliberării amplasamentului pentru obiectivul "Spitalul Clinic Regional de Urgență Cluj"**

Amplasament: **Strada Avram Iancu nr 370-374, 407280 Florești, Jud. Cluj**

Nr. contract: **Nr. 37869/226 din 21.12.2017**

Categoria de importanță: **D - redusă**  
 Clasa de importanță: **IV, conform STAS 10100/0-75**  
 Riscul de incendiu: **mic, conform cap. 2.1.3, din P118/1999**  
 Grad rezistență la foc: **I, conform P118/1999**

Proiectant General: **Alice Florean Arhitectură SRL**  
 Str. Grădinarilor nr. 33, C.P. 407042, sat Sannicovara, com. Apahida, Jud. Cluj, Tel: +40742180018, E-mail: alice.florean@yahoo.com, Web: http://aliceflorean.ro; CUI: RO36042767, J12/1837/2016.



Șef proiect:	arh. Alice Florean	
Proiectat:	arh. Alice Florean	
Desenat:	arh. Bogdan Avram	
Verificat:	arh. Alice Florean	

Proiect: **Casare și desființare imobile în vederea eliberării amplasamentului pentru obiectivul "Spitalul Clinic Regional de Urgență Cluj"**

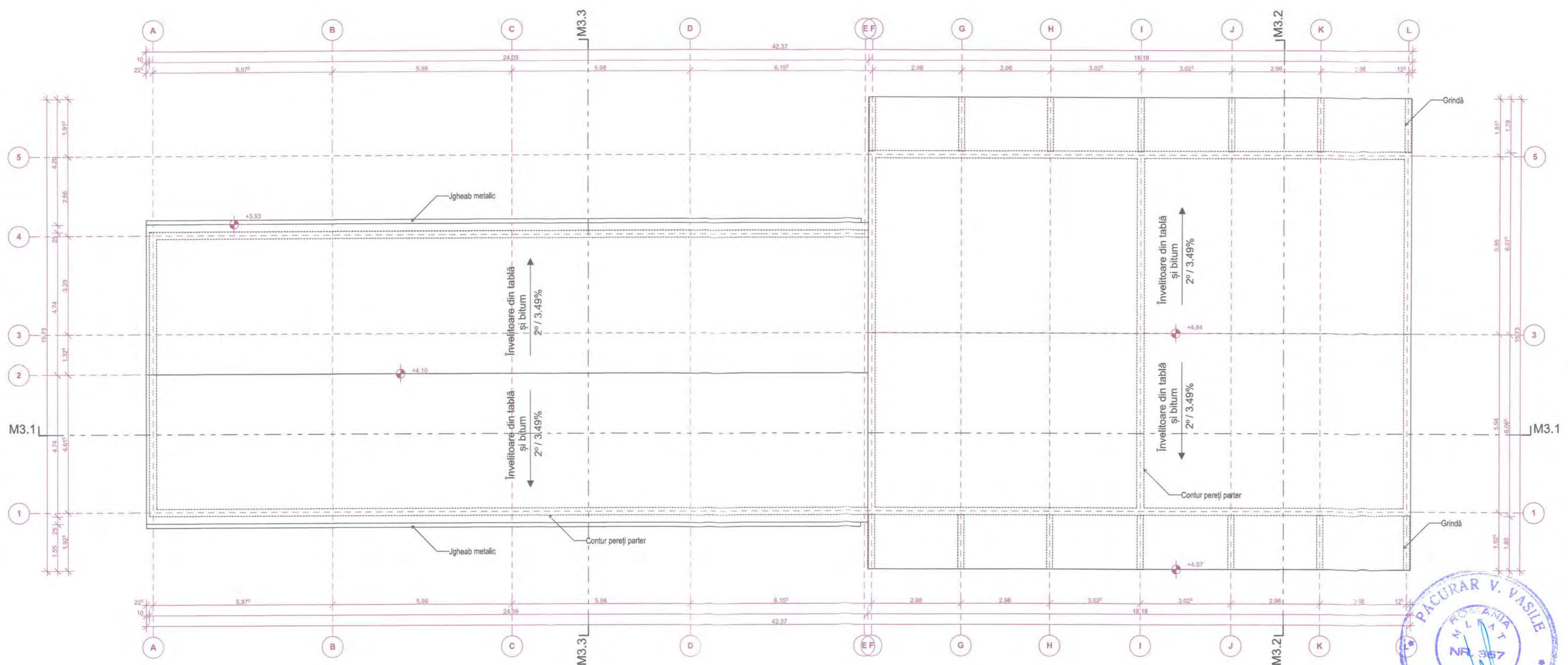
Corp: **Magazie de muniție #3 #4**

Denumire planșă: **Plan parter**

Faza:	Scara desen:	Planșa Nr:
<b>P.T.</b>	<b>1:100</b>	<b>Arh-3-01</b>
Nr. Pr:	Format planșă:	Data:
<b>P015/2017</b>	<b>rola A3: 297 x 650 mm</b>	<b>24/02/2018</b>

© Acest document este proprietatea SC Alice Florean Arhitectură SRL și nu poate fi folosit, transmis sau reprodus fără acordul expres și scris. Utilizarea documentului trebuie să fie conformă cu scopul pentru care a fost elaborat. Documentul este valabil numai cu semnătură și ștampile în original.





Beneficiar: **Unitatea Administrativ Teritorială Județul Cluj**  
**Consiliul Județean Cluj**  
 Dorobanților, nr 106, CP. 400609, Cluj-Napoca, jud. Cluj, România  
 Tel. +40 372 64 00 00 fax. +40 372 64 00 70, E-mail: cj@cjcluj.ro

Denumire proiect: **Casare și desființare imobile în vederea eliberării amplasamentului pentru obiectivul "Spitalul Clinic Regional de Urgență Cluj"**

Amplasament: Strada Avram Iancu nr 370-374, 407280 Florești, jud. Cluj

Nr. contract: **Nr. 37869/226 din 21.12.2017**

Categoria de importanță: D - redusă  
 Clasa de importanță: IV, conform STAS 10100/0-75  
 Riscul de incendiu: mic, conform cap. 2.1.3. din P118/1999  
 Grad rezistență la foc: I, conform P118/1999

Proiectant General: **Alice Florean Arhitectură SRL**  
 Str. Gradinarilor nr. 33, C.P. 407042, sat Sannicoara, com. Apahida, jud. Cluj, Tel: +40742180018, E-mail: alice.florean@yahoo.com, Web: http://aliceflorean.ro, CUI: RO36042767, J12/1837/2016,



Șef proiect:	arh. Alice Florean	
Proiectat:	arh. Alice Florean	
Desenat:	arh. Bogdan Avram	
Verificat:	arh. Alice Florean	

Proiect: **Casare și desființare imobile în vederea eliberării amplasamentului pentru obiectivul "Spitalul Clinic Regional de Urgență Cluj"**

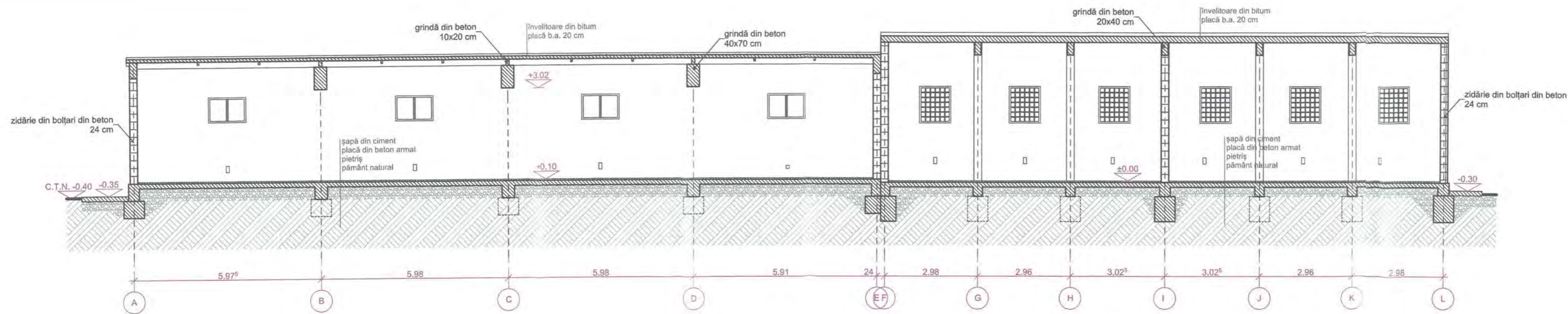
Corp: **Magazie de muniție #3 #4**

Denumire planșă: **Plan învelitoare**

Faza:	Scara desen:	Planșa Nr.:
<b>P.T.</b>	<b>1:100</b>	<b>Arh-3-02</b>
Nr. Pr:	Format planșă:	Data:
<b>P015/2017</b>	<b>rola A3: 297 x 650 mm</b>	<b>24/02/2018</b>

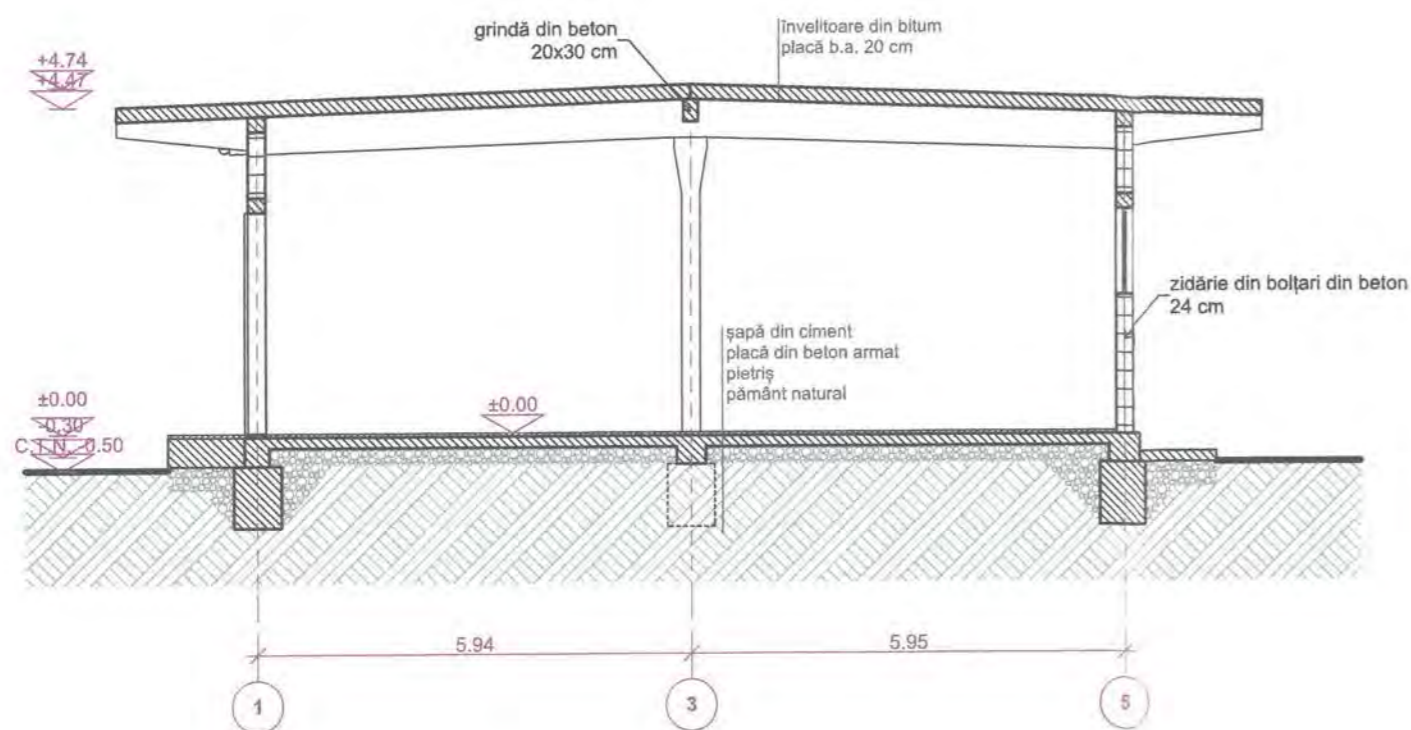
© Acest document este proprietatea SG Alice Florean Arhitectură SRL și nu poate fi folosit, transmis sau reprodus fără acordul expres și scris. Utilizarea documentului trebuie să fie conformă cu scopul pentru care a fost elaborat. Documentul este valabil numai cu semnături și stampe în original.





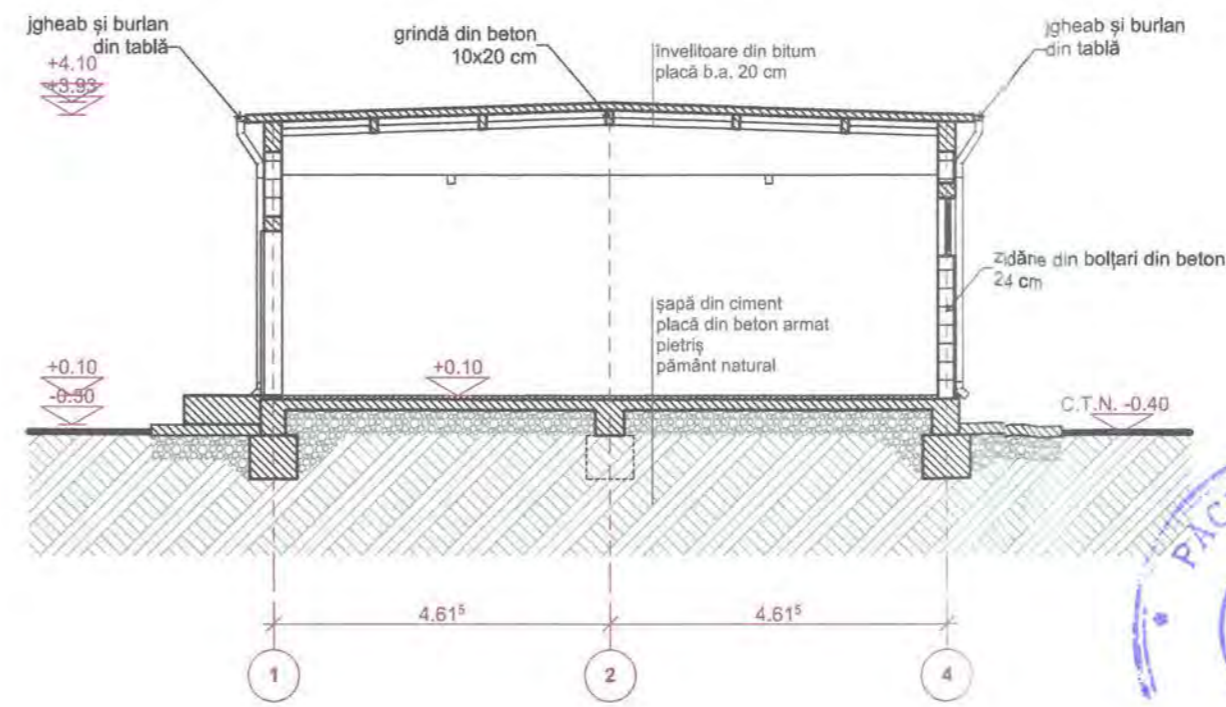
Secțiunea M3.1

Notă: Adâncimea fundației a fost stabilită prin sondaje geotehnice, conf. studiului geotehnic anexat



Secțiunea M3.2

Notă: Adâncimea fundației a fost stabilită prin sondaje geotehnice, conf. studiului geotehnic anexat



Secțiunea M3.3

Notă: Adâncimea fundației a fost stabilită prin sondaje geotehnice, conf. studiului geotehnic anexat

Beneficiar: **Unitatea Administrativ Teritorială Județul Cluj**  
**Consiliul Județean Cluj**  
 Dorobanților, nr 106, CP. 400609, Cluj-Napoca, jud. Cluj, România  
 Tel. +40 372 64 00 00 fax. +40 372 64 00 70, E-mail: cjb@cluj.ro

Denumire proiect: **Casare și destinație imobile în vederea eliberării amplasamentului pentru obiectivul "Spitalul Clinic Regional de Urgență Cluj"**

Amplasament: Strada Avram Iancu nr 370-374, 407280 Florești, jud. Cluj

Nr. contract: **Nr. 37869/226 din 21.12.2017**

Categoria de importanță: D - redusă  
 Clasa de importanță: IV, conform STAS 10100/0-75  
 Riscul de incendiu: mic, conform cap. 2.1.3. din P118/1999  
 Grad rezistență la foc: I, conform P118/1999

Proiectant General: **Alice Florean Arhitectură SRL**  
 Str. Grădinarilor nr. 33, C.P. 407042, sat Sarmicoara, com. Apehida, jud. Cluj, Tel:  
 +40742180018, E-mail: alice.florean@yahoo.com, Web: http://aliceflorean.ro; CUI:  
 RO36042767, J12/1837/2016,



Șef proiect:	arh. Alice Florean	
Proiectat:	arh. Alice Florean	
Desenat:	arh. Bogdan Avram	
Verificat:	arh. Alice Florean	

Proiect: **Casare și destinație imobile în vederea eliberării amplasamentului pentru obiectivul "Spitalul Clinic Regional de Urgență Cluj"**

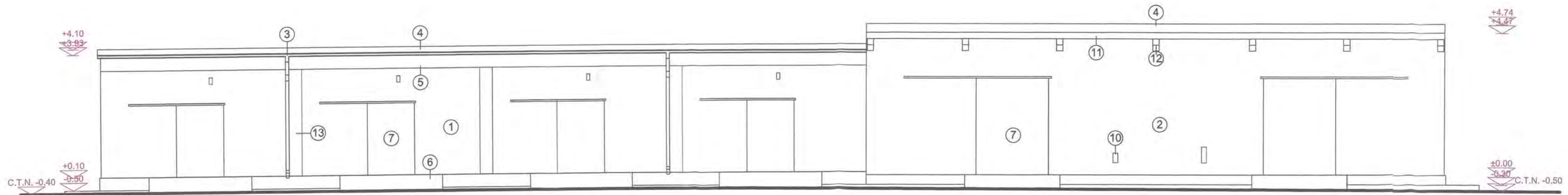
Corp: **Magazie de munitie #3 #4**

Denumire planșă: **Secțiuni**

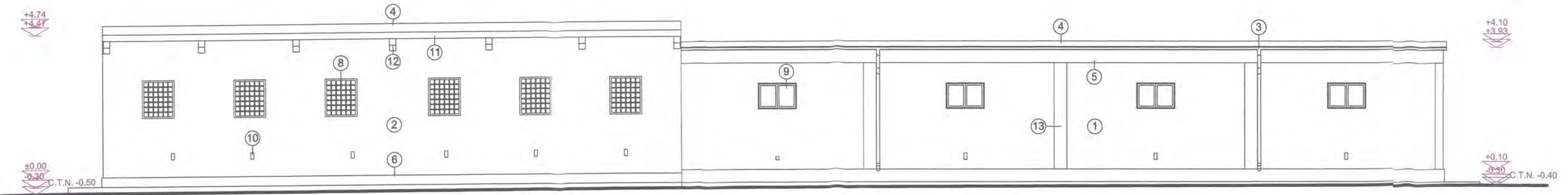
Faza:	Scara desen:	Planșa Nr:
<b>P.T.</b>	<b>1:100</b>	<b>Arh-3-03</b>
Nr. Pr:	Format planșă:	Data:
<b>P015/2017</b>	<b>rolă A3: 297 x 650 mm</b>	<b>24/02/2018</b>

© Acest document este proprietatea SC Alice Florean Arhitectură SRL și nu poate fi folosit, transmis sau reprodus fără acordul expres și scris. Utilizarea documentului trebuie să fie conformă cu scopul pentru care a fost elaborat. Documentul este valabil numai cu semnături și ștampile în original.

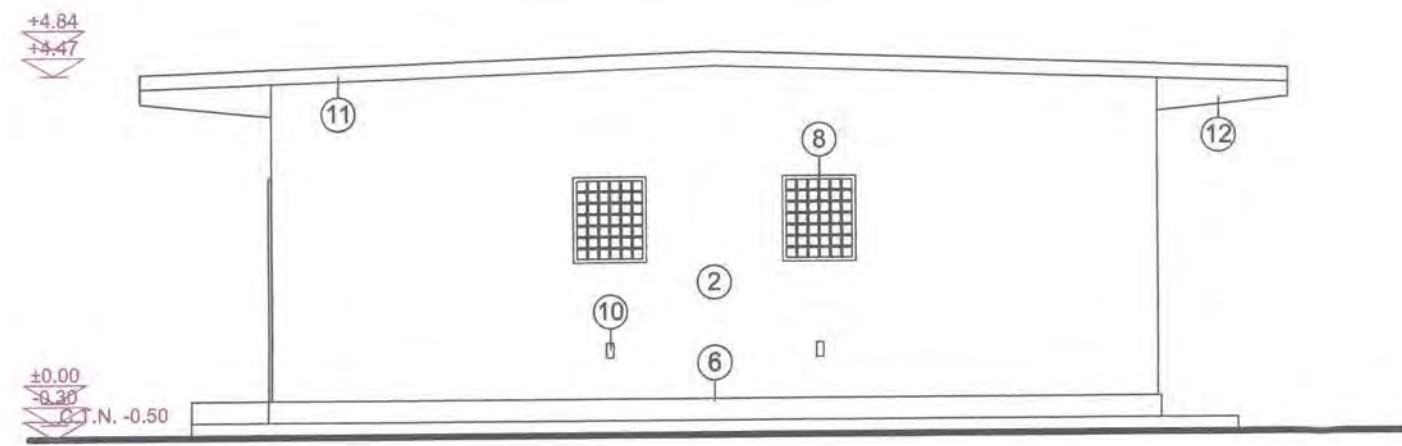




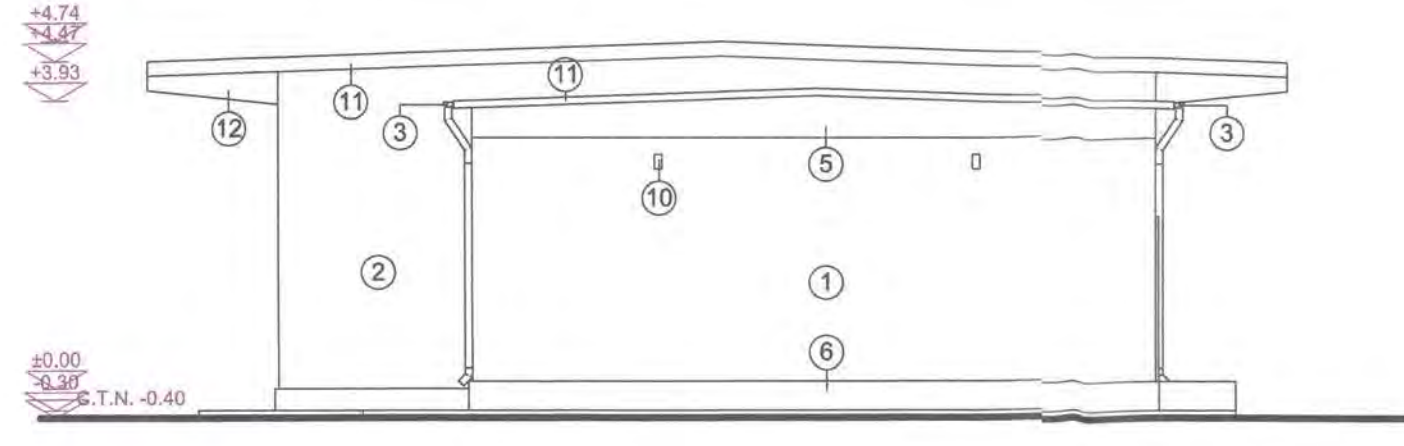
Fațada nord-vest



Fațada sud-est



Fațada sud-vest



Fațada nord-est

**LEGENDĂ**

1. Bolțari din beton
2. Vopsea exterior
3. Jgheab și burian din tablă
4. Îvelitoare din bitum
5. Centură din beton
6. Soclu din beton
7. Ușă cu tâmplărie metalică
8. Fereastră cu tâmplărie din lemn și grilaj metalic
9. Fereastră cu tâmplărie din lemn și geam simplu
10. Aerisire cu grilaj metalic
11. Placă din beton
12. Grindă din beton
13. Stâlp din beton

Beneficiar: **Unitatea Administrativ Teritorială Județul Cluj  
Consiliul Județean Cluj**  
Dorobanților, nr 106, CP. 400609, Cluj-Napoca, jud. Cluj, România  
Tel. +40 372 64 00 00 fax. +40 372 64 00 73, E-mail: cjc@cjcluj.ro

Denumire proiect: **Casare și desființare imobile în vederea eliberării  
amplasamentului pentru obiectivul "Spitalul Clinic  
Regional de Urgență Cluj"**

Amplasament: Strada Avram Iancu nr 370-374, 407280 Florești, jud. Cluj

Nr. contract: **Nr. 37869/226 din 21.12.2017**

Categoria de importanță: D - redusă

Clasa de importanță: IV, conform STAS 10100/0-75

Riscul de incendiu: mic, conform cap. 2.1.3. din P118/1999

Grad rezistență la foc: I, conform P118/1999

Proiectant General: **Alice Florean Arhitectură SRL**  
Str. Grădinarilor nr. 33, C.P. 407042, sat Sannicoara, com. Apahida, jud. Cluj, Tel:  
+40742180018, E-mail: alice.florean@yahoo.com, Web: http://aliceflorean.ro; CUI:  
RO36042767, J12/1837/2016



Șef proiect:	arh. Alice Florean	
Proiectat:	arh. Alice Florean	
Desenat:	arh. Bogdan Avram	
Verificat:	arh. Alice Florean	

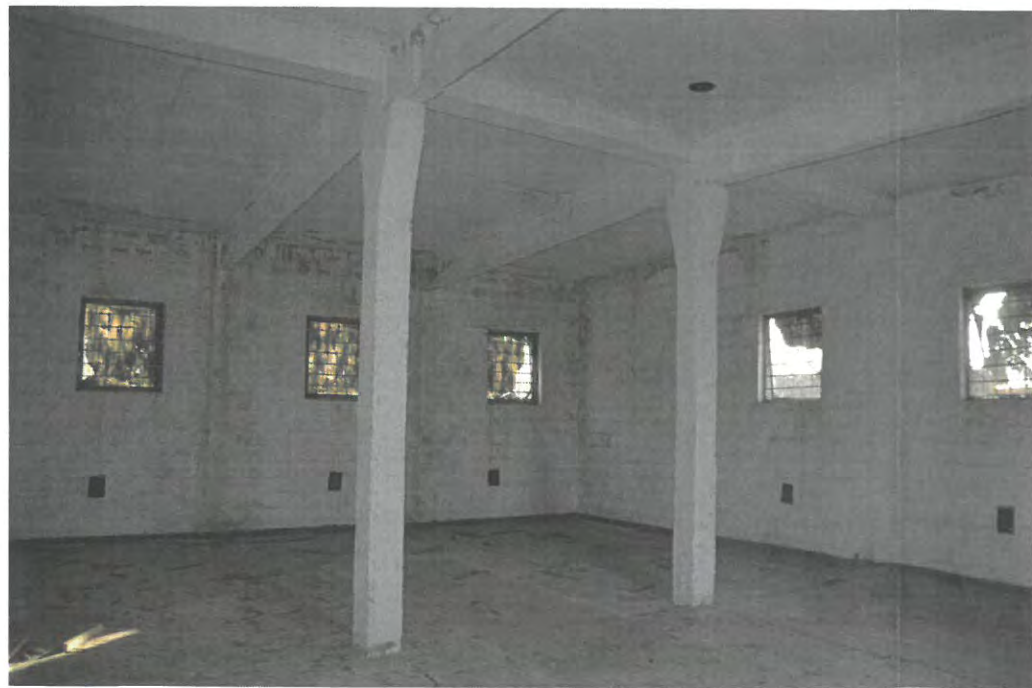
Proiect: **Casare și desființare imobile în vederea eliberării  
amplasamentului pentru obiectivul "Spitalul Clinic  
Regional de Urgență Cluj"**

Corp: **Magazie de munitie #3 #4**

Denumire planșă: **Fațade**

Faza:	Scara desen:	Planșa Nr:
<b>P.T.</b>	<b>1:100</b>	<b>Arh-3-04</b>
Nr. Pr:	Format planșă:	Data:
<b>P015/2017</b>	<b>rola A3: 297 x 650 mm</b>	<b>24/02/2018</b>

© Acest document este proprietatea SC Alice Florean Arhitectură SRL și nu poate fi folosit, transmis sau reprodus fără acordul expres și scris. Utilizarea documentului trebuie să fie conformă cu scopul pentru care a fost elaborat. Documentul este valabil numai cu semnătură și ștampile în original.



Beneficiar: **Unitatea Administrativ Teritoriala Județul Cluj  
Consiliul Județean Cluj**  
Dorobanților, nr 106, CP. 400609, Cluj-Napoca, jud. Cluj, România  
Tel. +40 372 64 00 00 fax. +40 372 64 00 70, E-mail: cjc@cjcluj.ro

Denumire proiect: **Casare și desființare imobile în vederea eliberării  
amplasamentului pentru obiectivul "Spitalul Clinic  
Regional de Urgență Cluj"**

Amplasament: **Strada Avram Iancu nr 370-374, 407280 Florești, jud. Cluj**

Nr. contract: **Nr. 37869/226 din 21.12.2017**

Categoria de importanță: **D - redusă**

Clasa de importanță: **IV, conform STAS 10100/0-75**

Riscul de incendiu: **mic, conform cap. 2.1.3. din P118/1999**

Grad rezistență la foc: **I, conform P118/1999**

Proiectant General: **Alice Florean Arhitectură SRL**  
Str. Grădinarilor nr. 33, C.P. 407042, sat Sannicoara, com. Apathida, jud. Cluj, Tel:  
+40742180018, E-mail: alice.florean@yahoo.com, Web: http://aliceflorean.ro; CUI:  
RO36042767, J12/1837/2016.



Șef proiect:	arh. Alice Florean	
Proiectat:	arh. Alice Florean	
Desenat:	arh. Bogdan Avram	
Verificat:	arh. Alice Florean	

Proiect: **Casare și desființare imobile în vederea eliberării  
amplasamentului pentru obiectivul "Spitalul Clinic  
Regional de Urgență Cluj"**

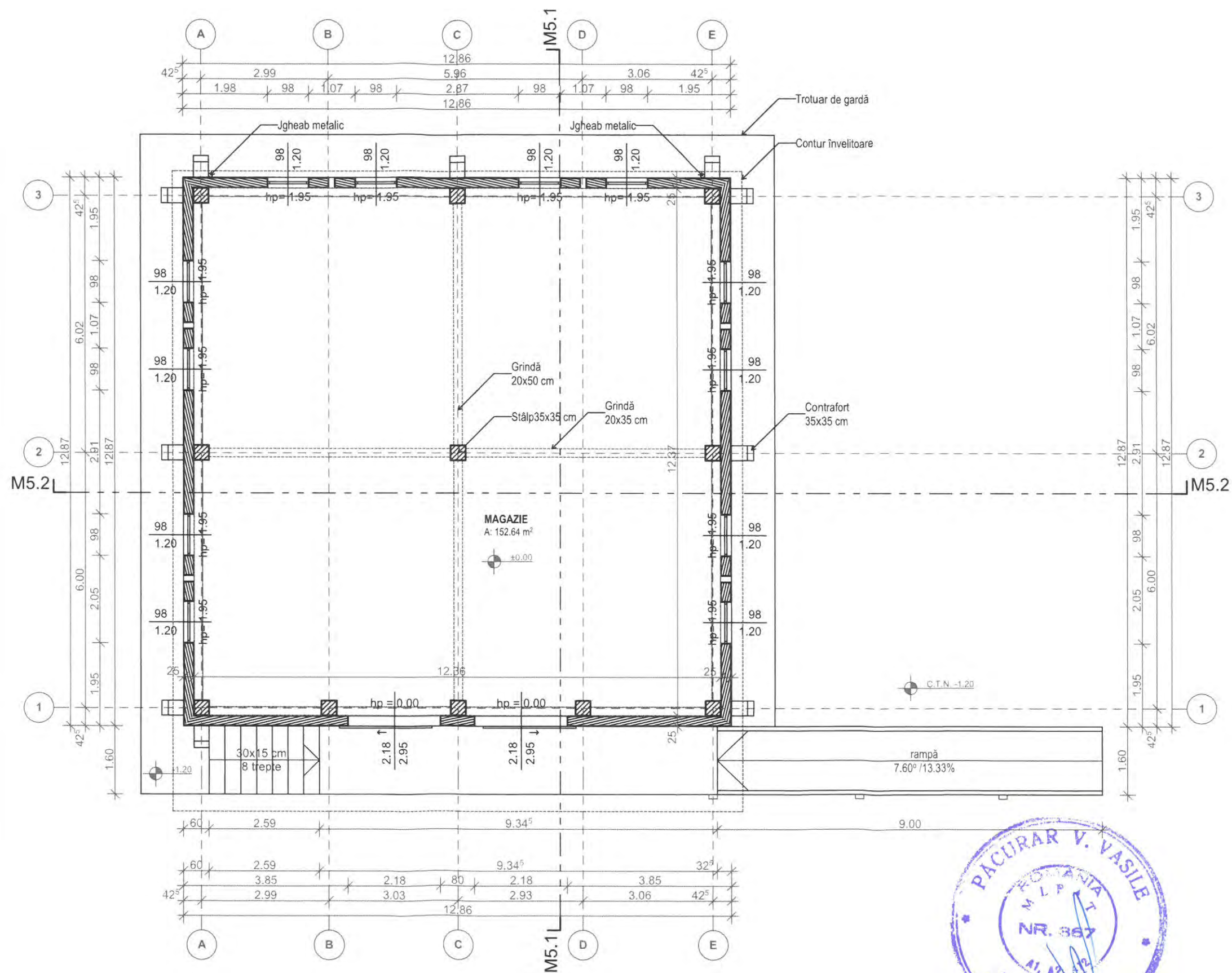
Corp: **Magazie de munitie #3 #4**

Denumire planșă: **Documentație fotografică**

Faza:	Scara desen:	Planșa Nr:
<b>P.T.</b>	<b>1:100</b>	<b>Arh-3-05</b>

Nr. Pr:	Format planșă:	Data:
<b>P015/2017</b>	<b>A3: 297 x 420 mm</b>	<b>2018-02-25</b>

© Acest document este proprietatea SC Alice Florean Arhitectură SRL și nu poate fi folosit, transmis sau reproduc fără acordul expres și scris. Utilizarea documentului trebuie să fie conformă cu scopul pentru care a fost elaborat. Documentul este valabil numai cu semnături și ștampile în original.



Beneficiar: **Unitatea Administrativ Teritoriala Județul Cluj  
Consiliul Județean Cluj**  
Dorobanților, nr 106, CP. 400609, Cluj-Napoca, jud. Cluj, România  
Tel. +40 372 64 00 00 fax. +40 372 64 00 70, E-mail: cjo@cjcluj.ro

Denumire proiect: **Casare și desființare imobile în vederea eliberării  
amplasamentului pentru obiectivul "Spitalul Clinic  
Regional de Urgență Cluj"**

Amplasament: Strada Avram Iancu nr 370-374, 407280 Florești, jud. Cluj

Nr. contract: **Nr. 37869/226 din 21.12.2017**

Categoria de importanță: D - redusă  
Clasa de importanță: IV, conform STAS 10100/0-75  
Riscul de incendiu: mic, conform cap. 2.1.3. din P118/1999  
Grad rezistență la foc: I, conform P118/1999

Proiectant General: **Alice Florean Arhitectură SRL**  
Str. Gradinarilor nr. 33, C.P. 407042, sat Sannicoara, com. Apahida, jud. Cluj, Tel:  
+40742180018, E-mail: alice.florean@yahoo.com, Web: http://aliceflorean.ro, CUI:  
RO36042767, J12/1837/2016.



Șef proiect:	arh. Alice Florean	
Proiectat:	arh. Alice Florean	
Desenat:	arh. Bogdan Avram	
Verificat:	arh. Alice Florean	

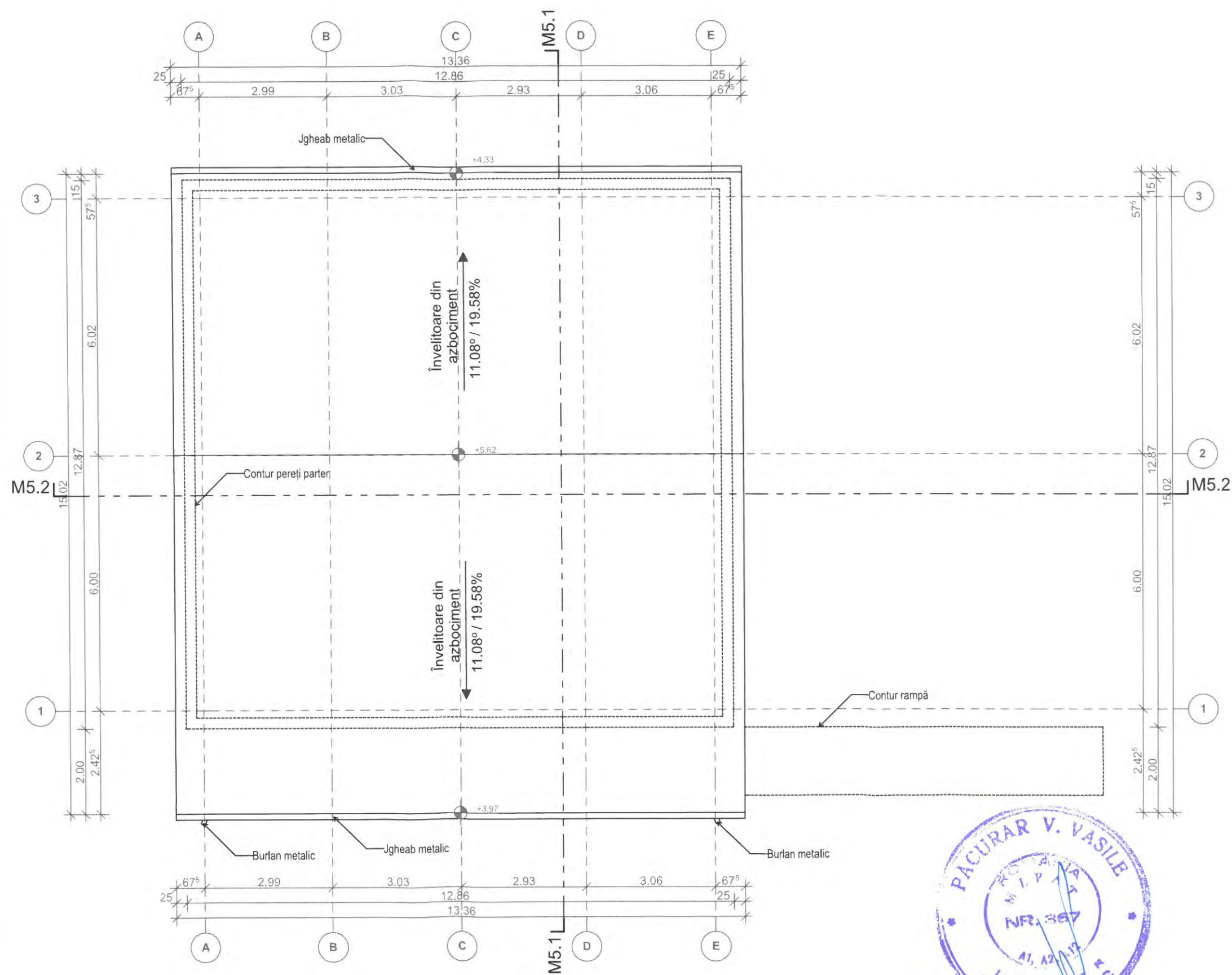
Proiect: **Casare și desființare imobile în vederea eliberării  
amplasamentului pentru obiectivul "Spitalul Clinic  
Regional de Urgență Cluj"**

Corp: **Magazie de munitie #5**

Denumire planșă: **Plan parter**

Faza:	Scara desen:	Planșa Nr:
<b>P.T.</b>	<b>1:100</b>	<b>Arh-4-01</b>
Nr. Pr:	Format planșă:	Data:
<b>P015/2017</b>	<b>A3: 297 x 420 mm</b>	<b>24/02/2018</b>

© Acest document este proprietatea SC Alice Florean Arhitectură SRL și nu poate fi folosit, transmis sau reprodus fără acordul expres și scris. Utilizarea documentului trebuie să fie conformă cu scopul pentru care a fost elaborat. Documentul este valabil numai cu semnături și ștampile în original.



Beneficiar: **Unitatea Administrativ Teritoriala Județul Cluj  
Consiliul Județean Cluj**  
Dorobanților, nr 106, CP. 400609, Cluj-Napoca, jud. Cluj, România  
Tel. +40 372 64 00 00 fax. +40 372 64 00 70, E-mail: cjc@cjcluj.ro

Denumire proiect: **Casare și desființare imobile în vederea eliberării  
amplasamentului pentru obiectivul "Spitalul Clinic  
Regional de Urgență Cluj"**

Amplasament: Strada Avram Iancu nr 370-374, 407280 Florești, jud. Cluj

Nr. contract: **Nr. 37869/226 din 21.12.2017**

Categoria de importanță: D - redusă  
Clasa de importanță: IV, conform STAS 10100/0-75  
Riscul de incendiu: mic, conform cap. 2.1.3. din P118/1999  
Grad rezistență la foc: I, conform P118/1999

Proiectant General: **Alice Florean Arhitectură SRL**  
Str. Gradinarilor nr. 33, C.P. 407042, sat Sannicoara, com. Apahida, jud. Cluj, Tel:  
+40742180018, E-mail: aliceflorean@yahoo.com, Web: http://aliceflorean.ro; CUI:  
RO36042787, J12/1837/2016.



Șef proiect:	arh. Alice Florean	
Proiectat:	arh. Alice Florean	
Desenat:	arh. Bogdan Avram	
Verificat:	arh. Alice Florean	

Proiect: **Casare și desființare imobile în vederea eliberării  
amplasamentului pentru obiectivul "Spitalul Clinic  
Regional de Urgență Cluj"**

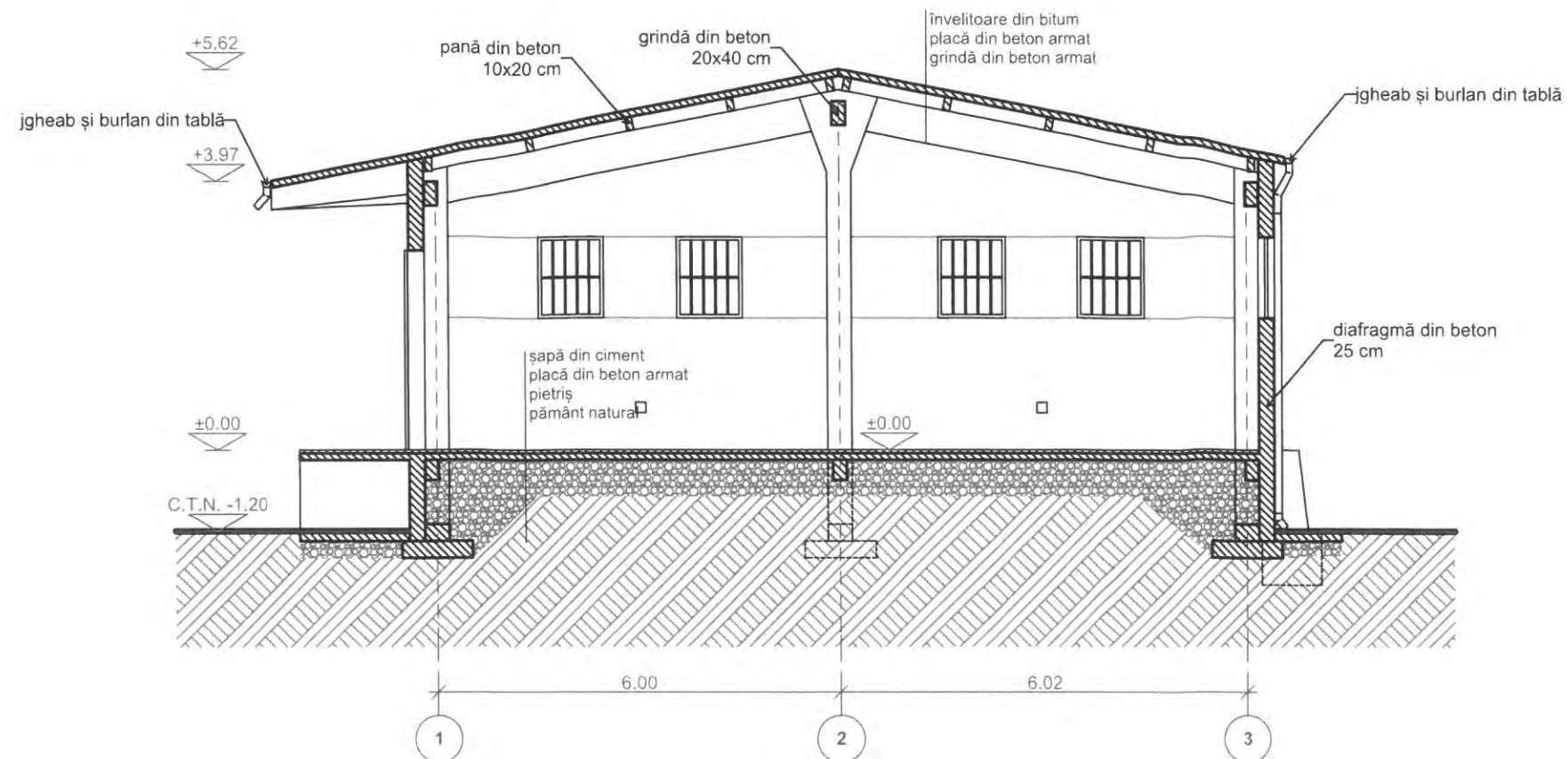
Corp: **Magazie de munitie #5**

Denumire planșă: **Plan învelitoare**

Faza:	Scara desen:	Planșa Nr:
<b>P.T.</b>	<b>1:100</b>	<b>Arh-4-02</b>
Nr. Pr:	Format planșă:	Data:
<b>P015/2017</b>	<b>A3: 297 x 420 mm</b>	<b>24/02/2018</b>

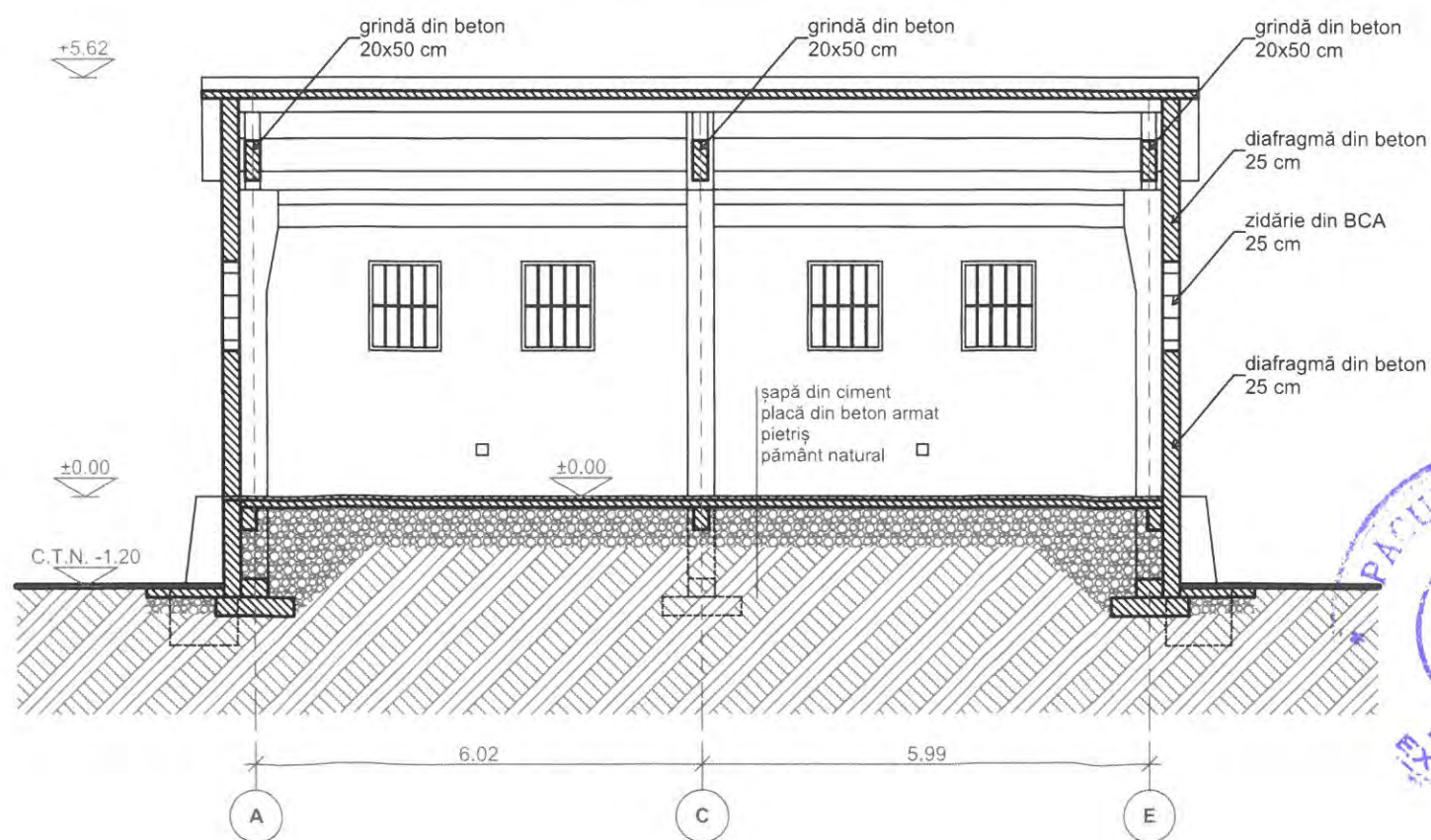
© Acest document este proprietatea SC Alice Florean Arhitectură SRL și nu poate fi folosit, transmis sau reprodus fără acordul expres și scris. Utilizarea documentului trebuie să fie conformă cu scopul pentru care a fost elaborat. Documentul este valabil numai cu semnături și stampile în original.





Secțiunea M5.1

Notă: Adâncimea fundației a fost stabilită prin sondaje geotehnice, conf. studiului geotehnic anexat



Secțiunea M5.2

Notă: Adâncimea fundației a fost stabilită prin sondaje geotehnice, conf. studiului geotehnic anexat

Beneficiar: **Unitatea Administrativ Teritoriala Județul Cluj**  
**Consiliul Județean Cluj**  
 Dorobanților, nr 106, CP. 400609, Cluj-Napoca, jud. Cluj, România  
 Tel. +40 372 64 00 00 fax. +40 372 64 00 70, E-mail: cjc@cjcluj.ro

Denumire proiect: **Casare și desființare imobile în vederea eliberării amplasamentului pentru obiectivul "Spitalul Clinic Regional de Urgență Cluj"**

Amplasament: Strada Avram Iancu nr 370-374, 407280 Florești, jud. Cluj

Nr. contract: **Nr. 37869/226 din 21.12.2017**

Categoria de importanță: D - redusă  
 Clasa de importanță: IV, conform STAS 10100/0-75  
 Riscul de incendiu: mic, conform cap. 2.1.3. din P118/1999  
 Grad rezistență la foc: I, conform P118/1999

Proiectant General: **Alice Florean Arhitectură SRL**  
 Str. Grădinarilor nr. 33, C.P. 407042, sat Sanniccoara, com. Apathida, jud. Cluj, Tel: +40742180018, E-mail: alice.florean@yahoo.com, Web: http://aliceflorean.ro; CUI: RO36042767, J12/1837/2016,



Șef proiect:	arh. Alice Florean	
Proiectat:	arh. Alice Florean	
Desenat:	arh. Bogdan Avram	
Verificat:	arh. Alice Florean	

Proiect: **Casare și desființare imobile în vederea eliberării amplasamentului pentru obiectivul "Spitalul Clinic Regional de Urgență Cluj"**

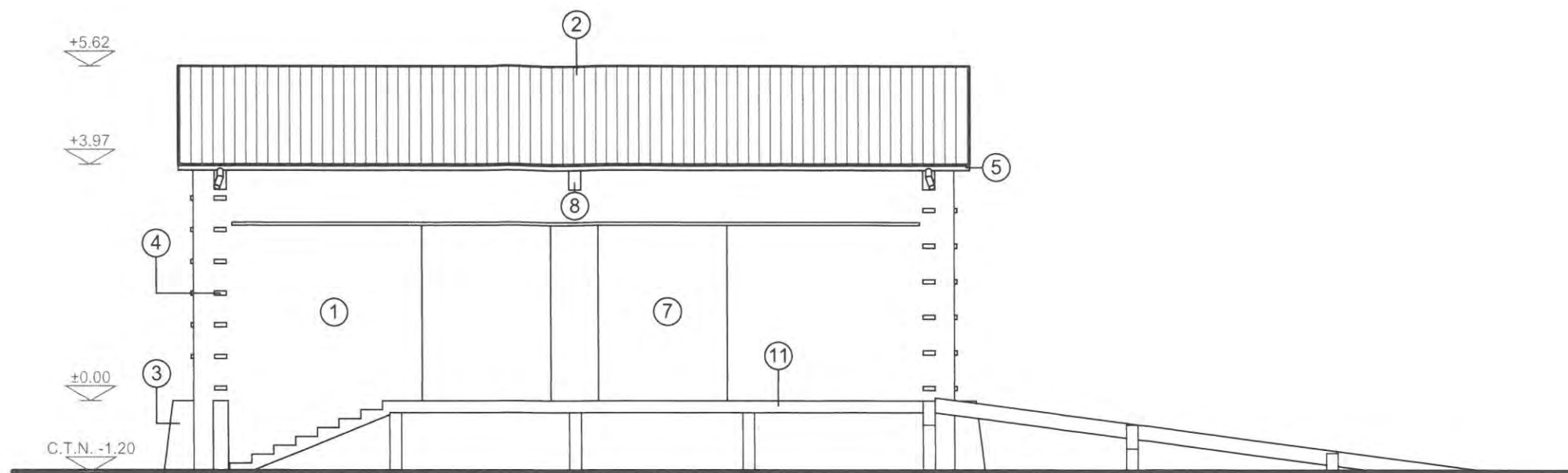
Corp: **Magazie de munitie #5**

Denumire planșă: **Secțiuni**

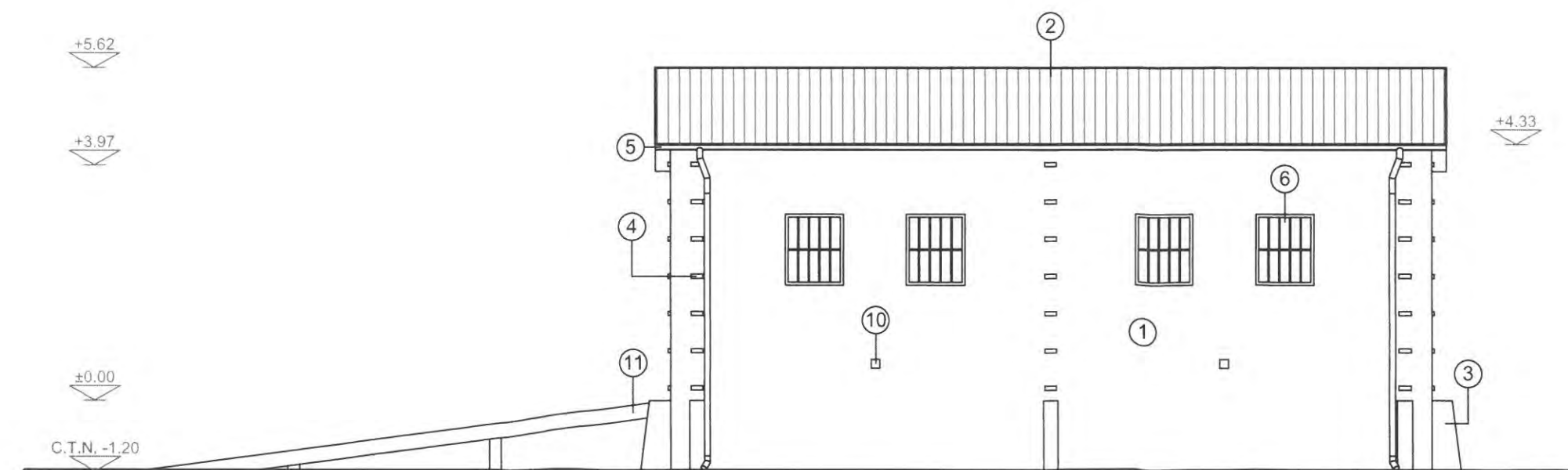
Faza:	Scara desen:	Planșa Nr.
<b>P.T.</b>	<b>1:100</b>	<b>Arh-4-03</b>

Nr. Pr:	Format planșă:	Data:
<b>P015/2017</b>	<b>A3: 297 x 420 mm</b>	<b>24/02/2018</b>

© Acest document este proprietatea SC Alice Florean Arhitectură SRL și nu poate fi folosit, transmis sau reprodus fără acordul expres și scris. Utilizarea documentului trebuie să fie conformă cu scopul pentru care a fost elaborat. Documentul este valabil numai cu semnături și ștampile în original.



Fațada nord-vest



Fațada sud-est

**LEGENDĂ**

1. Tencuială exterior
2. Învelitoare din bitum
3. Contrafort din beton
4. Accesorii metalice
5. Jgheab și burlan din tablă
6. Fereastră cu tâmplărie metalică, sticlă simplă și grilaj metalic
7. Ușă cu tâmplărie metalică
8. Grindă din beton
9. Placă din beton
10. Aerisire cu grilaj metalic
11. Platformă din beton

Beneficiar: **Unitatea Administrativ Teritorială Județul Cluj  
Consiliul Județean Cluj**  
Dorobanților, nr 106, CP. 400609, Cluj-Napoca, jud. Cluj, România  
Tel. +40 372 64 00 00 fax. +40 372 64 00 70. E-mail: cjc@ccluj.ro

Denumire proiect: **Casare și desființare imobile în vederea eliberării  
amplasamentului pentru obiectivul "Spitalul Clinic  
Regional de Urgență Cluj"**

Amplasament: Strada Avram Iancu nr 370-374, 407280 Florești, jud. Cluj

Nr. contract: **Nr. 37869/226 din 21.12.2017**

Categoria de importanță: D - redusă

Clasa de importanță: IV, conform STAS 10100/0-75

Riscul de incendiu: mic, conform cap. 2.1.3. din P118/1999

Grad rezistență la foc: I, conform P118/1999

Proiectant General: **Alice Florean Arhitectură SRL**  
Str. Grădinarilor nr. 33, C.P. 407042, sat Sannicoara, com. Apahida, jud. Cluj, Tel:  
+40742180018, E-mail: alice.florean@yahoo.com, Web: http://aliceflorean.ro; CUI:  
RO36042767, J12/1837/2016.



Șef proiect:	arh. Alice Florean	
Proiectat:	arh. Alice Florean	
Desenat:	arh. Bogdan Avram	
Verificat:	arh. Alice Florean	

Proiect: **Casare și desființare imobile în vederea eliberării  
amplasamentului pentru obiectivul "Spitalul Clinic  
Regional de Urgență Cluj"**

Corp: **Magazie de munitie #5**

Denumire planșă: **Fațada nord-vest, Fațada sud-est**

Faza:	Scara desen:	Planșa Nr:
<b>P.T.</b>	<b>1:100</b>	<b>Arh-4-04</b>
Nr. Pr:	Format planșă:	Data:
<b>P015/2017</b>	<b>A3: 297 x 420 mm</b>	<b>24/02/2018</b>

© Acest document este proprietatea SC Alice Florean Arhitectură SRL și nu poate fi folosit, transmis sau reprodus fără acordul expres și scris. Utilizarea documentului trebuie să fie conformă cu scopul pentru care a fost elaborat. Documentul este valabil numai cu semnături și ștampile în original.



Fațada sud-vest



Fațada nord-est

**LEGENDĂ**

1. Tencuială exterior
2. Înelitoare din bitum
3. Contrafort din beton
4. Accesorii metalice
5. Jgheab și burlan din tablă
6. Fereastră cu tâmplărie metalică, sticlă simplă și grilaj metalic
7. Ușă cu tâmplărie metalică
8. Grindă din beton
9. Placă din beton
10. Aerisire cu grilaj metalic
11. Platformă din beton

Beneficiar: **Unitatea Administrativ Teritoriala Județul Cluj  
Consiliul Județean Cluj**  
Dorobanților, nr 106, CP 400609, Cluj-Napoca, jud. Cluj, România  
Tel. +40 372 64 00 00 fax. +40 372 64 00 70. E-mail: cjc@cjcluj.ro

Denumire proiect: **Casare și desființare imobile în vederea eliberării  
amplasamentului pentru obiectivul "Spitalul Clinic  
Regional de Urgență Cluj"**

Amplasament: Strada Avram Iancu nr 370-374, 407280 Florești, jud. Cluj

Nr. contract: **Nr. 37869/226 din 21.12.2017**

Categoria de importanță: D - redusă

Clasa de importanță: IV, conform STAS 10100/0-75

Riscul de incendiu: mic, conform cap. 2.1.3. din P118/1999

Grad rezistență la foc: I, conform P118/1999

Proiectant General: **Alice Florean Arhitectură SRL**  
Str. Grădinarilor nr. 33, C.P. 407042, sat Sannicoara, com. Apahida, jud. Cluj, Tel:  
+40742180018. E-mail: alice.florean@yahoo.com, Web: http://aliceflorean.ro, CUI:  
RO36042767, J12/1837/2016.



Șef proiect:	arh. Alice Florean	
Proiectat:	arh. Alice Florean	
Desenat:	arh. Bogdan Avram	
Verificat:	arh. Alice Florean	

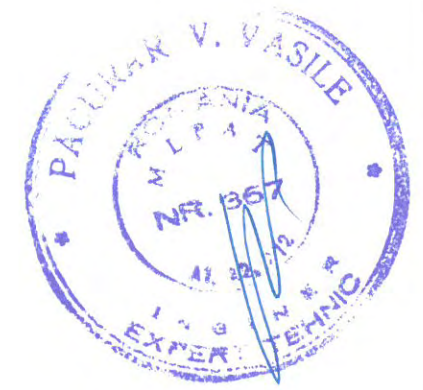
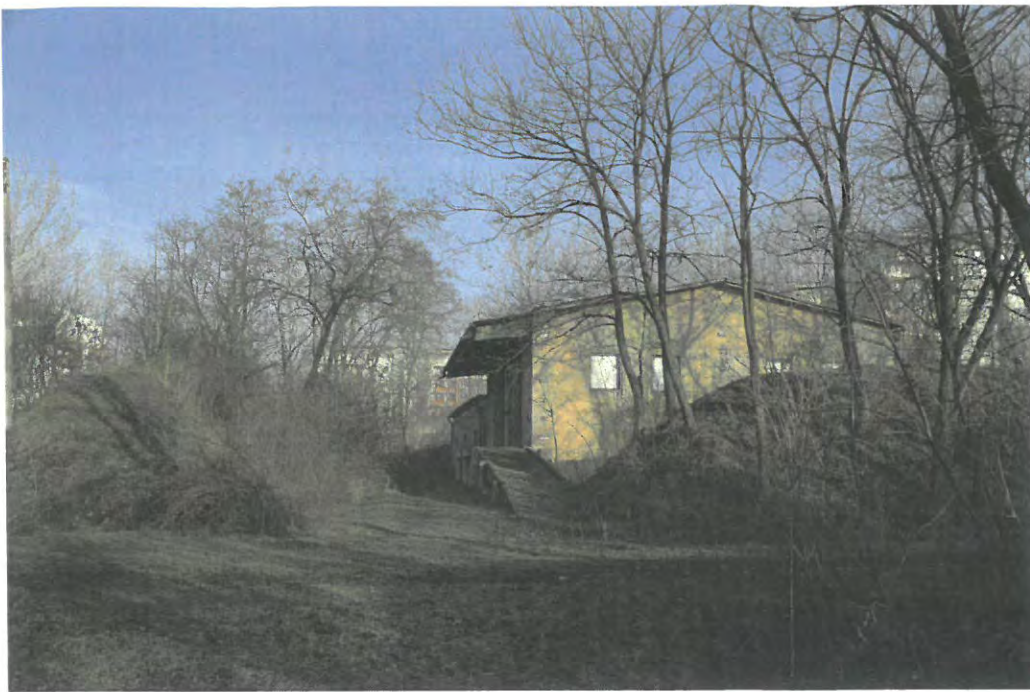
Proiect: **Casare și desființare imobile în vederea eliberării  
amplasamentului pentru obiectivul "Spitalul Clinic  
Regional de Urgență Cluj"**

Corp: **Magazie de munitie #5**

Denumire planșă: **Fațada sud-vest, Fațada nord-est**

Faza:	Scara desen:	Planșa Nr:
<b>P.T.</b>	<b>1:100</b>	<b>Arh-4-05</b>
Nr. Pr:	Format planșă:	Data:
<b>P015/2017</b>	<b>A3: 297 x 420 mm</b>	<b>24/02/2018</b>

© Acest document este proprietatea SC Alice Florean Arhitectură SRL și nu poate fi folosit, transmis sau reprodus fără acordul expres și scris. Utilizarea documentului trebuie să fie conformă cu scopul pentru care a fost elaborat. Documentul este valabil numai cu semnături și ștampile în original.



Beneficiar: **Unitatea Administrativ Teritoriala Județul Cluj  
Consiliul Județean Cluj**  
Dorobanților, nr 106, CP. 400609, Cluj-Napoca, jud. Cluj, România  
Tel. +40 372 64 00 00 fax. +40 372 64 00 70, E-mail: cjc@cjcluj.ro

Denumire proiect: **Casare și desființare imobile în vederea eliberării  
amplasamentului pentru obiectivul "Spitalul Clinic  
Regional de Urgență Cluj"**

Amplasament: **Strada Avram Iancu nr 370-374, 407280 Florești, jud. Cluj**

Nr. contract: **Nr. 37869/226 din 21.12.2017**

Categoria de importanță: **D - redusă**

Clasa de importanță: **IV, conform STAS 10100/0-75**

Riscul de incendiu: **mic, conform cap. 2.1.3. din P118/1999**

Grad rezistență la foc: **I, conform P118/1999**

Proiectant General: **Alice Florean Arhitectură SRL**  
Str. Gradinarilor nr. 33, C.P. 407042, sat Sannicoara, com. Apahida, jud. Cluj, Tel:  
+40742180018, E-mail: alice.florean@yahoo.com, Web: http://aliceflorean.ro, CUI:  
RO36042767, J12/1837/2016.



Șef proiect:	arh. Alice Florean	
Proiectat:	arh. Alice Florean	
Desenat:	arh. Bogdan Avram	
Verificat:	arh. Alice Florean	

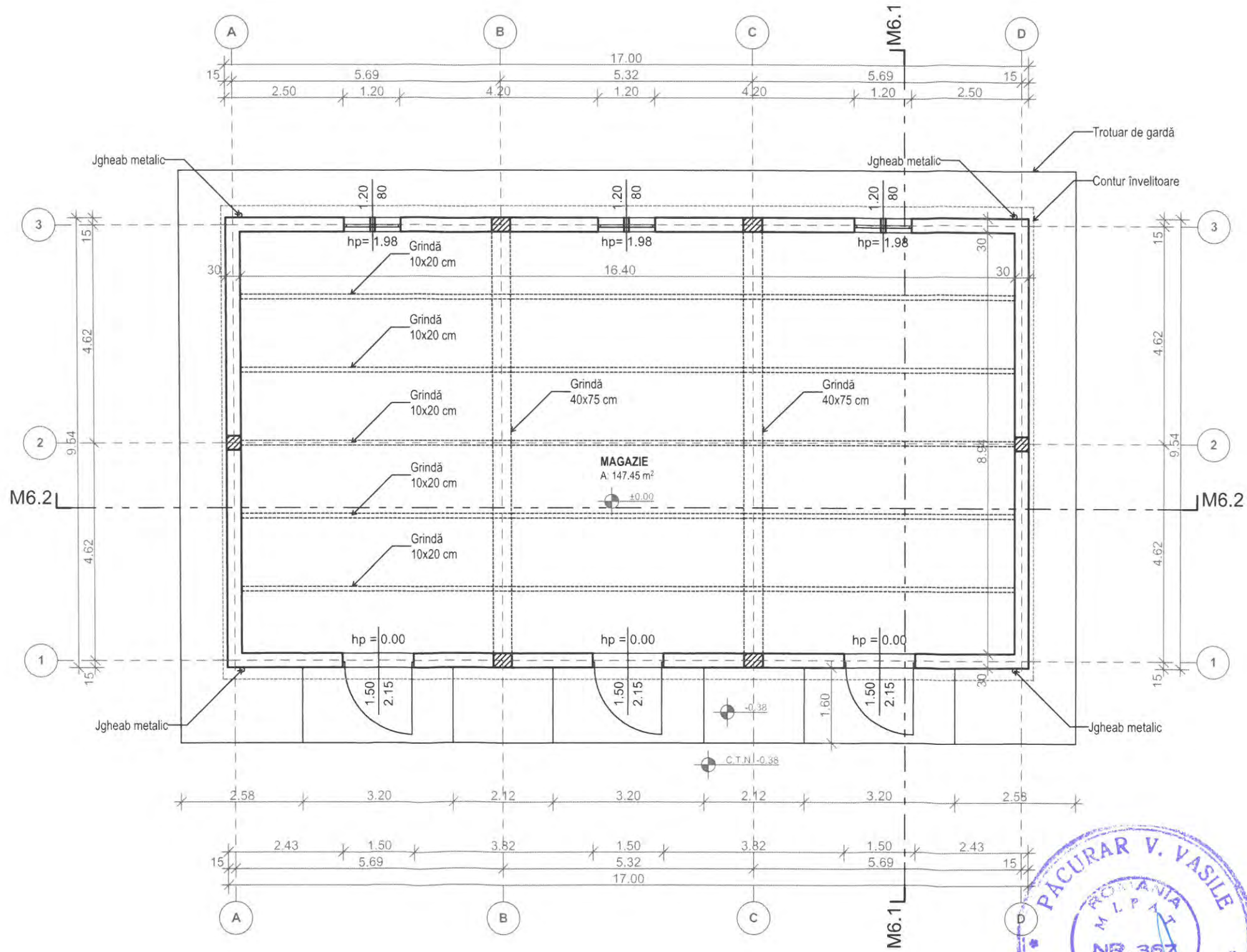
Proiect: **Casare și desființare imobile în vederea eliberării  
amplasamentului pentru obiectivul "Spitalul Clinic  
Regional de Urgență Cluj"**

Corp: **Magazie de munitie #5**

Denumire planșă: **Documentație fotografică**

Faza:	Scara desen:	Planșa Nr:
<b>P.T.</b>	<b>1:100</b>	<b>Arh-4-06</b>
Nr. Pr:	Format planșă:	Data:
<b>P015/2017</b>	<b>A3: 297 x 420 mm</b>	<b>24/02/2018</b>

© Acest document este proprietatea SC Alice Florean Arhitectură SRL și nu poate fi folosit, transmis sau reprodus fără acordul expres și scris. Utilizarea documentului trebuie să fie conformă cu scopul pentru care a fost elaborat. Documentul este valabil numai cu semnături și stampile în original.



Beneficiar: **Unitatea Administrativ Teritoriala Județul Cluj  
Consiliul Județean Cluj**  
Dorobanților, nr 106, CP. 400609, Cluj-Napoca, jud. Cluj, România  
Tel. +40 372 64 00 00 fax. +40 372 64 00 70, E-mail: cjc@cjudj.ro

Denumire proiect: **Casare și desființare imobile în vederea eliberării  
amplasamentului pentru obiectivul "Spitalul Clinic  
Regional de Urgență Cluj"**

Amplasament: Strada Avram Iancu nr 370-374, 407280 Florești, jud. Cluj

Nr. contract: **Nr. 37869/226 din 21.12.2017**

Categoria de importanță: D - redusă  
Clasa de importanță: IV, conform STAS 10100/0-75  
Riscul de incendiu: mic, conform cap. 2.1.3. din P118/1999  
Grad rezistență la foc: I, conform P118/1999

Proiectant General: **Alice Florean Arhitectură SRL**  
Str. Grădinilor nr. 33, C.P. 407042, sat Sannicoara, com. Apathida, jud. Cluj, Tel:  
+40742180018, E-mail: alice.florean@yahoo.com, Web: http://aliceflorean.ro; CUI:  
RO36042767, J12/1837/2016.



Șef proiect:	arh. Alice Florean	
Proiectat:	arh. Alice Florean	
Desenat:	arh. Bogdan Avram	
Verificat:	arh. Alice Florean	

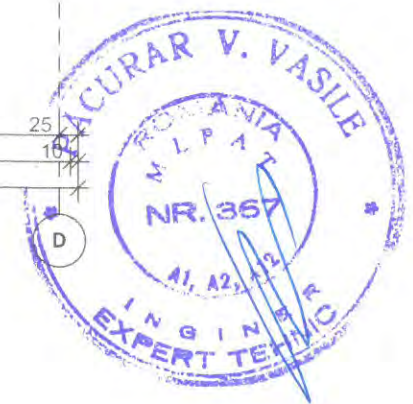
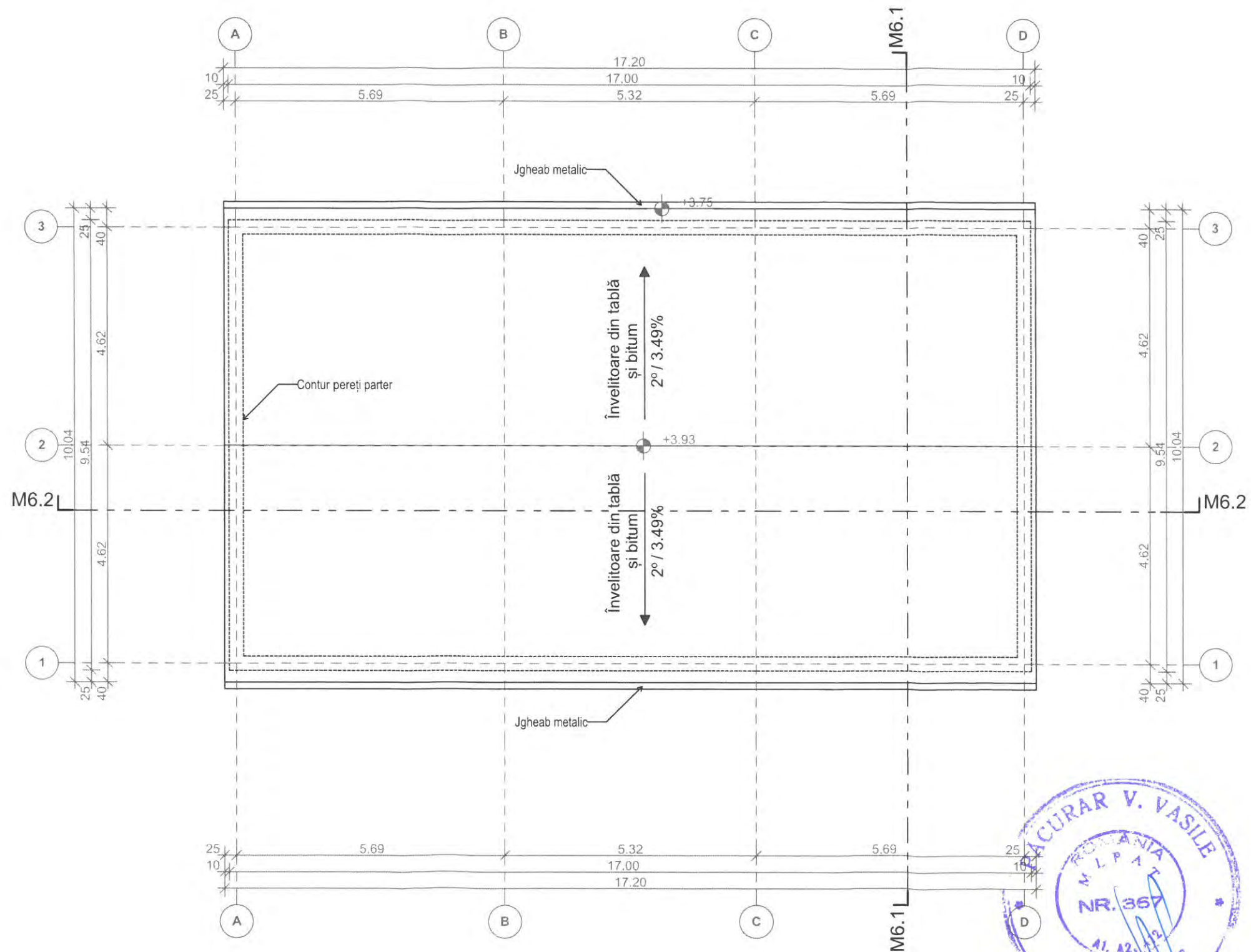
Proiect: **Casare și desființare imobile în vederea eliberării  
amplasamentului pentru obiectivul "Spitalul Clinic  
Regional de Urgență Cluj"**

Corp: **Magazie de munitie #6**

Denumire planșă: **Plan parter**

Faza:	Scara desen:	Planșa Nr:
<b>P.T.</b>	<b>1:100</b>	<b>Arh-5-01</b>
Nr. Pr:	Format planșă:	Data:
<b>P015/2017</b>	<b>A3: 297 x 420 mm</b>	<b>24/02/2018</b>

© Acest document este proprietatea SC Alice Florean Arhitectură SRL și nu poate fi folosit, transmis sau reprodus fără acordul expres și scris. Utilizarea documentului trebuie să fie conformă cu scopul pentru care a fost elaborat. Documentul este valabil numai cu semnături și ștampile în original.



Beneficiar: **Unitatea Administrativ Teritoriala Județul Cluj  
Consiliul Județean Cluj**  
Dorobanților, nr 106, CP. 400609, Cluj-Napoca, jud. Cluj, România  
Tel. +40 372 64 00 00 fax. +40 372 64 00 70, E-mail: [cjcc@cjcluj.ro](mailto:cjcc@cjcluj.ro)

Denumire proiect: **Casare și desființare imobile în vederea eliberării  
amplasamentului pentru obiectivul "Spitalul Clinic  
Regional de Urgență Cluj"**

Amplasament: Strada Avram Iancu nr 370-374, 407280 Florești, jud. Cluj

Nr. contract: **Nr. 37869/226 din 21.12.2017**

Categoria de importanță: D - redusă  
Clasa de importanță: IV, conform STAS 10100/0-75  
Riscul de incendiu: mic, conform cap. 2.1.3. din P118/1999  
Grad rezistență la foc: I, conform P118/1999

Proiectant General: **Alice Florean Arhitectură SRL**  
Str. Gradinarilor nr. 33, C.P. 407042, sat Sannicoara, com. Apahida, jud. Cluj, Tel:  
+40742180018, E-mail: [alice.florean@yahoo.com](mailto:alice.florean@yahoo.com), Web: <http://aliceflorean.ro>; CUI:  
RO36042767, J12/1837/2016.



Șef proiect:	arh. Alice Florean	
Proiectat:	arh. Alice Florean	
Desenat:	arh. Bogdan Avram	
Verificat:	arh. Alice Florean	

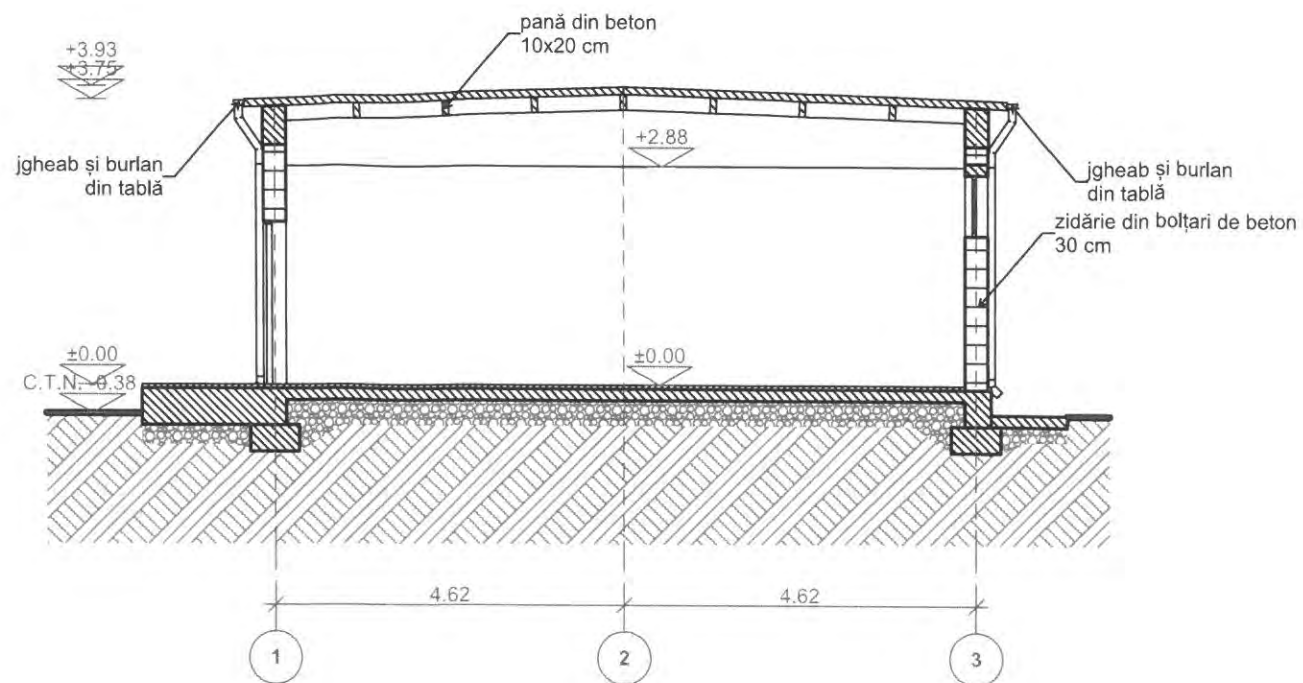
Proiect: **Casare și desființare imobile în vederea eliberării  
amplasamentului pentru obiectivul "Spitalul Clinic  
Regional de Urgență Cluj"**

Corp: **Magazie de munitie #6**

Denumire planșă: **Plan învelitoare**

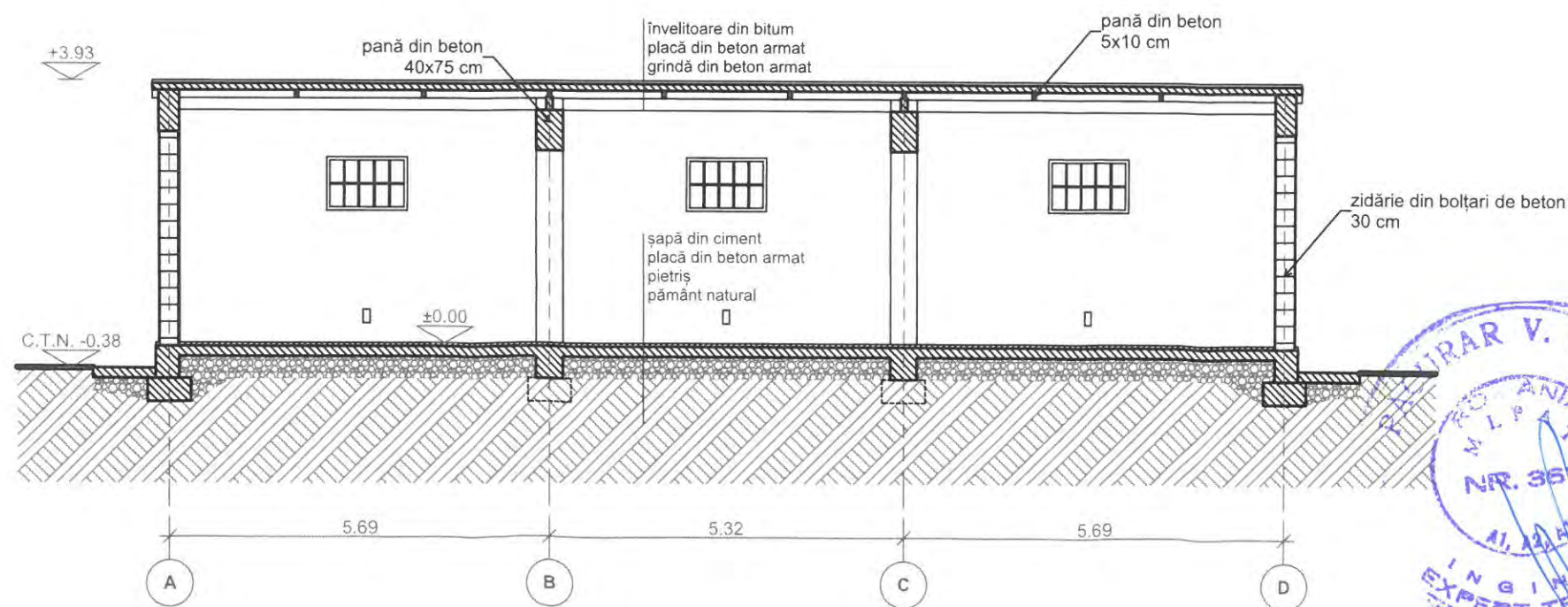
Faza:	Scara desen:	Planșa Nr:
<b>P.T.</b>	<b>1:100</b>	<b>Arh-5-02</b>
Nr. Pr:	Format planșă:	Data:
<b>P015/2017</b>	<b>A3: 297 x 420 mm</b>	<b>24/02/2018</b>

© Acest document este proprietatea SC Alice Florean Arhitectură SRL și nu poate fi folosit, transmis sau reprodus fără acordul expres și scris. Utilizarea documentului trebuie să fie conformă cu scopul pentru care a fost elaborat. Documentul este valabil numai cu semnături și ștampile în original.



Secțiunea M6.1

Notă: Adâncimea fundației a fost stabilită prin sondaje geotehnice, conf. studiului geotehnic anexat



Secțiunea M6.2

Notă: Adâncimea fundației a fost stabilită prin sondaje geotehnice, conf. studiului geotehnic anexat

Beneficiar: **Unitatea Administrativ Teritoriala Județul Cluj**  
**Consiliul Județean Cluj**  
 Dorobanților, nr 106, CP. 400609, Cluj-Napoca, jud. Cluj, România  
 Tel. +40 372 64 00 00 fax. +40 372 64 00 70, E-mail: cjc@cjudj.ro

Denumire proiect: **Casare și desființare imobile în vederea eliberării**  
**amplasamentului pentru obiectivul "Spitalul Clinic**  
**Regional de Urgență Cluj"**

Amplasament: Strada Avram Iancu nr 370-374, 407280 Florești, jud. Cluj

Nr. contract: **Nr. 37869/226 din 21.12.2017**

Categoria de importanță: D - redusă  
 Clasa de importanță: IV, conform STAS 10100/0-75  
 Riscul de incendiu: mic, conform cap. 2.1.3. din P118/1999  
 Grad rezistență la foc: I, conform P118/1999

Proiectant General: **Alice Florean Arhitectură SRL**  
 Str. Gradinarilor nr. 33, C.P. 407042, sat Sannicoara, com. Apahida, jud. Cluj, Tel:  
 +40742180018, E-mail: alice.florean@yahoo.com, Web: http://aliceflorean.ro; CUI:  
 RO36042767, J12/1837/2016.



Șef proiect:	arh. Alice Florean	
Proiectat:	arh. Alice Florean	
Desenat:	arh. Bogdan Avram	
Verificat:	arh. Alice Florean	

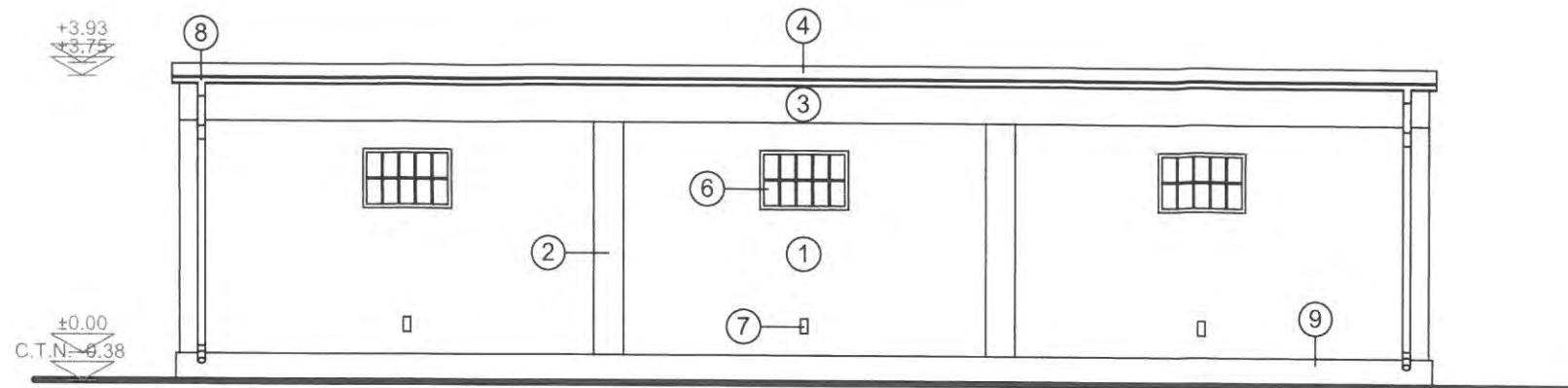
Proiect: **Casare și desființare imobile în vederea eliberării**  
**amplasamentului pentru obiectivul "Spitalul Clinic**  
**Regional de Urgență Cluj"**

Corp: **Magazie de munitie #6**

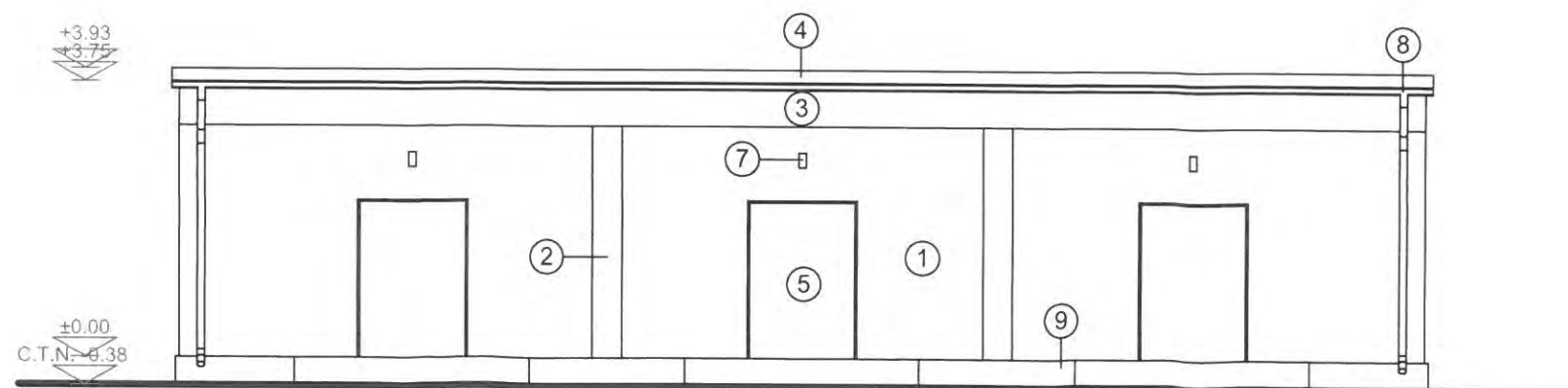
Denumire planșă: **Secțiuni**

Faza:	Scara desen:	Planșa Nr:
<b>P.T.</b>	<b>1:100</b>	<b>Arh-5-03</b>
Nr. Pr:	Format planșă:	Data:
<b>P015/2017</b>	<b>A3: 297 x 420 mm</b>	<b>24/02/2018</b>

© Acest document este proprietatea SC Alice Florean Arhitectură SRL și nu poate fi folosit, transmis sau reprodus fără acordul expres și scris. Utilizarea documentului trebuie să fie conformă cu scopul pentru care a fost elaborat. Documentul este valabil numai cu semnături și ștampile în original.



Fațada sud-est



Fațada nord-vest

**LEGENDĂ**

1. Bolțari din beton
2. Stâlp din beton
3. Centură din beton
4. Învelitoare din bitum
5. Ușă cu tâmplărie metalică
6. Fereastră cu tâmplărie metalică, sticlă simplă și grilaj metalic
7. Aerisire cu grilaj metalic
8. Jgheab și burlan din tablă
9. Soclu din beton

Beneficiar: **Unitatea Administrativ Teritoriala Județul Cluj  
Consiliul Județean Cluj**  
Dorobanților, nr 106, CP. 400609, Cluj-Napoca, jud. Cluj, România  
Tel. +40 372 64 00 00 fax. +40 372 64 00 70. E-mail: cjc@cjcluj.ro

Denumire proiect: **Casare și desființare imobile în vederea eliberării  
amplasamentului pentru obiectivul "Spitalul Clinic  
Regional de Urgență Cluj"**

Amplasament: Strada Avram Iancu nr 370-374, 407280 Florești, jud. Cluj

Nr. contract: **Nr. 37869/226 din 21.12.2017**

Categoria de importanță: D - redusă

Clasa de importanță: IV, conform STAS 10100/0-75

Riscul de incendiu: mic, conform cap. 2.1.3. din P118/1999

Grad rezistență la foc: I, conform P118/1999

Proiectant General: **Alice Florean Arhitectură SRL**  
Str. Grădinarilor nr. 33, C.P. 407042, sat Sannicoara, com. Apahida, jud. Cluj, Tel.  
+40742180018, E-mail: alice.florean@yahoo.com, Web: http://aliceflorean.ro, CUI:  
RO36042767, J12/1837/2016.



Șef proiect:	arh. Alice Florean	
Proiectat:	arh. Alice Florean	
Desenat:	arh. Bogdan Avram	
Verificat:	arh. Alice Florean	

Proiect: **Casare și desființare imobile în vederea eliberării  
amplasamentului pentru obiectivul "Spitalul Clinic  
Regional de Urgență Cluj"**

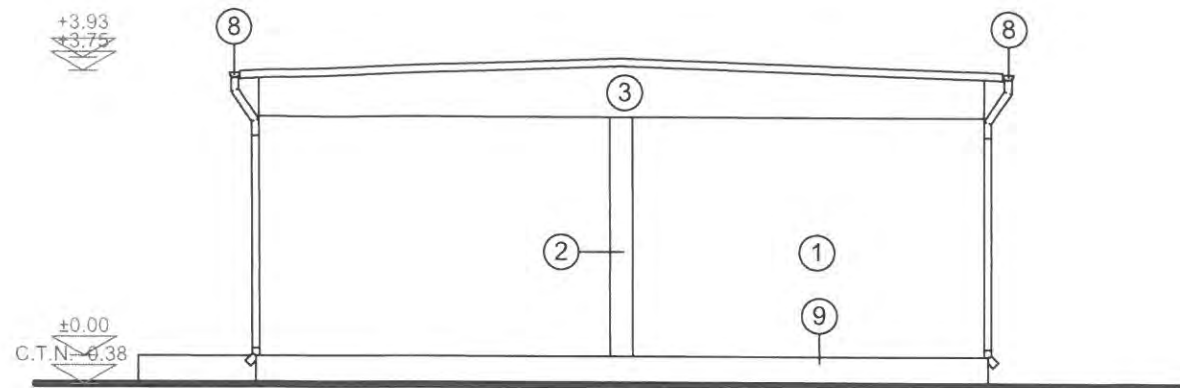
Corp: **Magazie de munitie #6**

Denumire planșă: **Fațada sud-est, Fațada nord-vest**

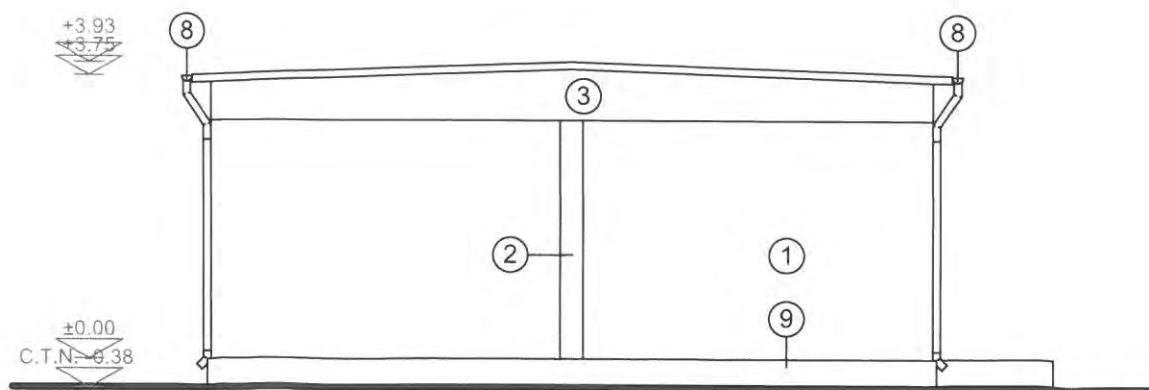
Faza:	Scara desen:	Planșa Nr:
<b>P.T.</b>	<b>1:100</b>	<b>Arh-5-04</b>
Nr. Pr:	Format planșă:	Data:
<b>P015/2017</b>	<b>A3: 297 x 420 mm</b>	<b>24/02/2018</b>

© Acest document este proprietatea SC Alice Florean Arhitectură SRL și nu poate fi folosit, transmis sau reprodus fără acordul expres și scris. Utilizarea documentului trebuie să fie conformă cu scopul pentru care a fost elaborat. Documentul este valabil numai cu semnături și stampile în original.





Fațada sud-vest



Fațada nord-est

**LEGENDĂ**

1. Bolțari din beton
2. Stâlp din beton
3. Centură din beton
4. Înveliș din bitum
5. Ușă cu tâmplărie metalică
6. Fereastră cu tâmplărie metalică, sticlă simplă și grilaj metalic
7. Aerisire cu grilaj metalic
8. Jgheab și burlan din tablă
9. Soclu din beton

Beneficiar: **Unitatea Administrativ Teritorială Județul Cluj**  
**Consiliul Județean Cluj**  
 Dorobanților, nr 106, CP. 400609, Cluj-Napoca, jud. Cluj, România  
 Tel. +40 372 64 00 00 fax. +40 372 64 00 70, E-mail: cjc@cjcluj.ro

Denumire proiect: **Casare și desființare imobile în vederea eliberării  
 amplasamentului pentru obiectivul "Spitalul Clinic  
 Regional de Urgență Cluj"**

Amplasament: Strada Avram Iancu nr 370-374, 407280 Florești, jud. Cluj

Nr. contract: **Nr. 37869/226 din 21.12.2017**

Categoria de importanță: D - redusă

Clasa de importanță: IV, conform STAS 10100/0-75

Riscul de incendiu: mic, conform cap. 2.1.3. din P118/1999

Grad rezistență la foc: I, conform P118/1999

Proiectant General: **Alice Florean Arhitectură SRL**  
 Str. Grădinarilor nr. 33, C.P. 407042, sat Sannicoara, com. Apahida, jud. Cluj, Tel.  
 +40742180018, E-mail: alice.florean@yahoo.com, Web: http://aliceflorean.ro, CUI:  
 RO36042767, J12/1837/2016.



Șef proiect:	arh. Alice Florean	
Proiectat:	arh. Alice Florean	
Desenat:	arh. Bogdan Avram	
Verificat:	arh. Alice Florean	

Proiect: **Casare și desființare imobile în vederea eliberării  
 amplasamentului pentru obiectivul "Spitalul Clinic  
 Regional de Urgență Cluj"**

Corp: **Magazie de munitie #6**

Denumire planșă: **Fațada sud-vest, Fațada nord-est**

Faza:	Scara desen:	Planșa Nr:
<b>P.T.</b>	<b>1:100</b>	<b>Arh-5-05</b>

Nr. Pr:	Format planșă:	Data:
<b>P015/2017</b>	<b>A3: 297 x 420 mm</b>	<b>24/02/2018</b>

© Acest document este proprietatea SC Alice Florean Arhitectură SRL și nu poate fi folosit, transmis sau reprodus fără acordul expres și scris. Utilizarea documentului trebuie să fie conformă cu scopul pentru care a fost elaborat. Documentul este valabil numai cu semnături și ștampile în original.



Beneficiar: **Unitatea Administrativ Teritoriala Județul Cluj  
Consiliul Județean Cluj**  
Dorobanților, nr 106, CP. 400609, Cluj-Napoca, jud. Cluj, România  
Tel. +40 372 64 00 00 fax. +40 372 64 00 70. E-mail: cjc@cjuduj.ro

Denumire proiect: **Casare și desființare imobile în vederea eliberării  
amplasamentului pentru obiectivul "Spitalul Clinic  
Regional de Urgență Cluj"**

Amplasament: Strada Avram Iancu nr 370-374, 407280 Florești, jud. Cluj

Nr. contract: **Nr. 37869/226 din 21.12.2017**

Categoria de importanță: D - redusă  
Clasa de importanță: IV, conform STAS 10100/0-75  
Riscul de incendiu: mic, conform cap. 2.1.3. din P118/1999  
Grad rezistență la foc: I, conform P118/1999

Proiectant General: **Alice Florean Arhitectură SRL**  
Str. Grădinarilor nr. 33, C.P. 407042, sat Sannicoara, com. Apahida, jud. Cluj, Tel:  
+40742180018, E-mail: alice.florean@yahoo.com, Web: http://aliceflorean.ro; CUI:  
RO36042767, J12/1837/2016,



Șef proiect:	arh. Alice Florean	
Proiectat:	arh. Alice Florean	
Desenat:	arh. Bogdan Avram	
Verificat:	arh. Alice Florean	

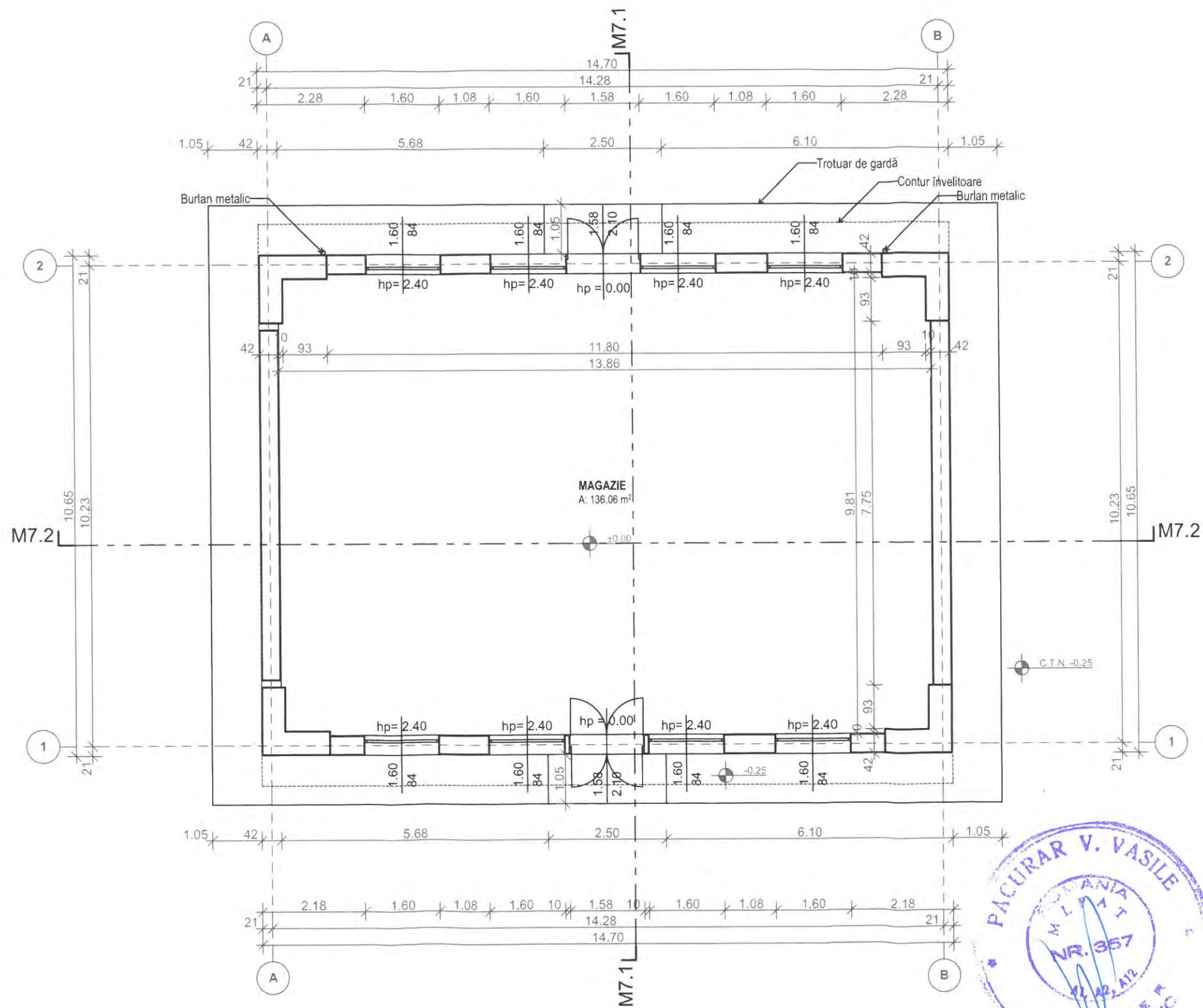
Proiect: **Casare și desființare imobile în vederea eliberării  
amplasamentului pentru obiectivul "Spitalul Clinic  
Regional de Urgență Cluj"**

Corp: **Magazie de munitie #6**

Denumire planșă: **Documentație fotografică**

Faza:	Scara desen:	Planșa Nr:
<b>P.T.</b>	<b>1:100</b>	<b>Arh-5-06</b>
Nr. Pr:	Format planșă:	Data:
<b>P015/2017</b>	<b>A3: 297 x 420 mm</b>	<b>24/02/2018</b>

© Acest document este proprietatea SC Alice Florean Arhitectură SRL și nu poate fi folosit, transmis sau reprodus fără acordul expres și scris. Utilizarea documentului trebuie să fie conformă cu scopul pentru care a fost elaborat. Documentul este valabil numai cu semnături și stampile în original.



Beneficiar: **Unitatea Administrativ Teritoriala Județul Cluj  
Consiliul Județean Cluj**  
Dorobanților, nr 106, CP. 400609, Cluj-Napoca, jud. Cluj, România  
Tel. +40 372 64 00 00 fax. +40 372 64 00 70. E-mail: cjc@cjcluj.ro

Denumire proiect: **Casare și desființare imobile în vederea eliberării  
amplasamentului pentru obiectivul "Spitalul Clinic  
Regional de Urgență Cluj"**

Amplasament: Strada Avram Iancu nr 370-374, 407280 Florești, jud. Cluj

Nr. contract: **Nr. 37869/226 din 21.12.2017**

Categoria de importanță: D - redusă

Clasa de importanță: IV, conform STAS 10100/0-75

Riscul de incendiu: mic, conform cap. 2.1.3. din P118/1999

Grad rezistență la foc: I, conform P118/1999

Proiectant General: **Alice Florean Arhitectură SRL**  
Str. Grădinarilor nr. 33, C.P. 407042, sat Sannicoara, com. Apahida, jud. Cluj, Tel:  
+40742180018, E-mail: alice.florean@yahoo.com, Web: http://aliceflorean.ro; CUI:  
RO36042767, J12/1837/2016.



Șef proiect:	arh. Alice Florean	
Proiectat:	arh. Alice Florean	
Desenat:	arh. Bogdan Avram	
Verificat:	arh. Alice Florean	

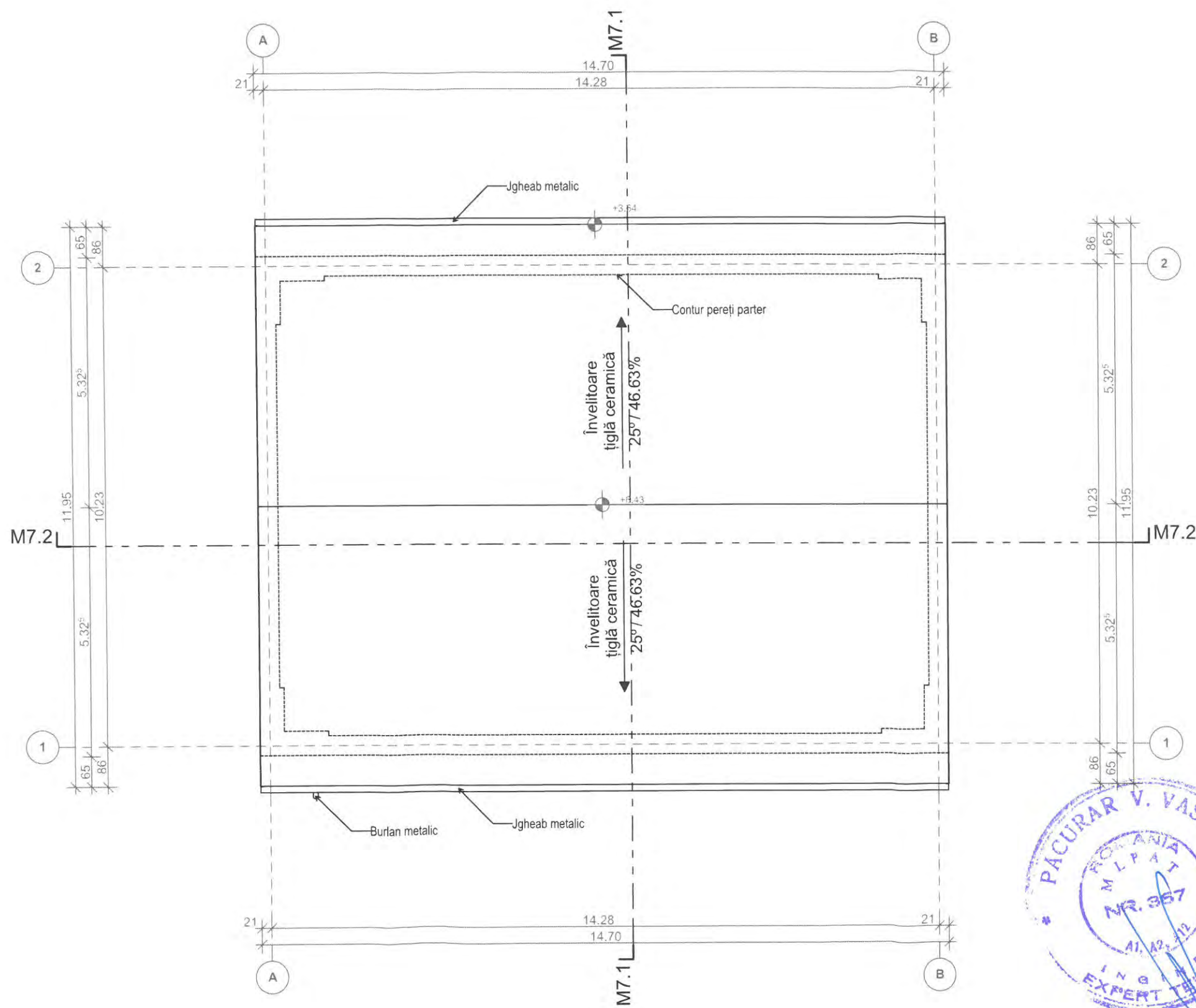
Proiect: **Casare și desființare imobile în vederea eliberării  
amplasamentului pentru obiectivul "Spitalul Clinic  
Regional de Urgență Cluj"**

Corp: **Magazie de munitie #7**

Denumire planșă: **Plan parter**

Faza:	Scara desen:	Planșa Nr:
<b>P.T.</b>	<b>1:100</b>	<b>Arh-6-01</b>
Nr. Pr:	Format planșă:	Data:
<b>P015/2017</b>	<b>A3: 297 x 420 mm</b>	<b>24/02/2018</b>

© Acest document este proprietatea SC Alice Florean Arhitectură SRL și nu poate fi folosit, transmis sau reprodus fără acordul expres și scris. Utilizarea documentului trebuie să fie conformă cu scopul pentru care a fost elaborat. Documentul este valabil numai cu semnături și stampile în original.



Beneficiar: **Unitatea Administrativ Teritoriala Județul Cluj  
Consiliul Județean Cluj**  
Dorobanților, nr 106, CP. 400609, Cluj-Napoca, jud. Cluj, România  
Tel. +40 372 64 00 00 fax. +40 372 64 00 70, E-mail: cjc@ccluj.ro

Denumire proiect: **Casare și desființare imobile în vederea eliberării  
amplasamentului pentru obiectivul "Spitalul Clinic  
Regional de Urgență Cluj"**

Amplasament: Strada Avram Iancu nr 370-374, 407280 Florești, jud. Cluj

Nr. contract: **Nr. 37869/226 din 21.12.2017**

Categoria de importanță: D - redusă  
Clasa de importanță: IV, conform STAS 10100/0-75  
Riscul de incendiu: mic, conform cap. 2.1.3. din P118/1999  
Grad rezistență la foc: I, conform P118/1999

Proiectant General: **Alice Florean Arhitectură SRL**  
Str. Grădinarilor nr. 33, C.P. 407042, sat Sannicoara, com. Apahida, jud. Cluj, Tel:  
+40742180018, E-mail: alice.florean@yahoo.com, Web: http://aliceflorean.ro, CUI:  
RO36042767, J12/1837/2016.



Șef proiect:	arh. Alice Florean	
Proiectat:	arh. Alice Florean	
Desenat:	arh. Bogdan Avram	
Verificat:	arh. Alice Florean	

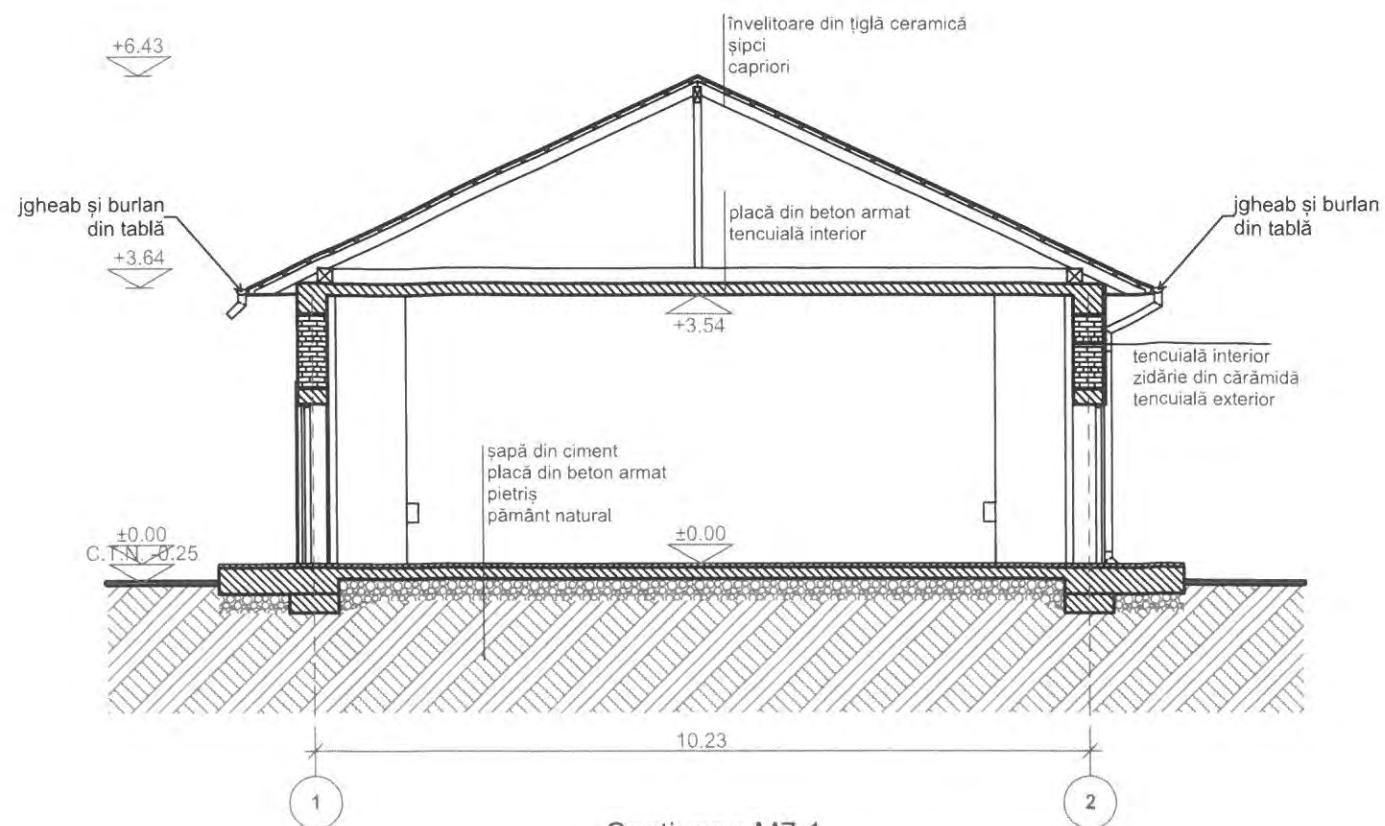
Proiect: **Casare și desființare imobile în vederea eliberării  
amplasamentului pentru obiectivul "Spitalul Clinic  
Regional de Urgență Cluj"**

Corp: **Magazie de munitie #7**

Denumire planșă: **Plan învelitoare**

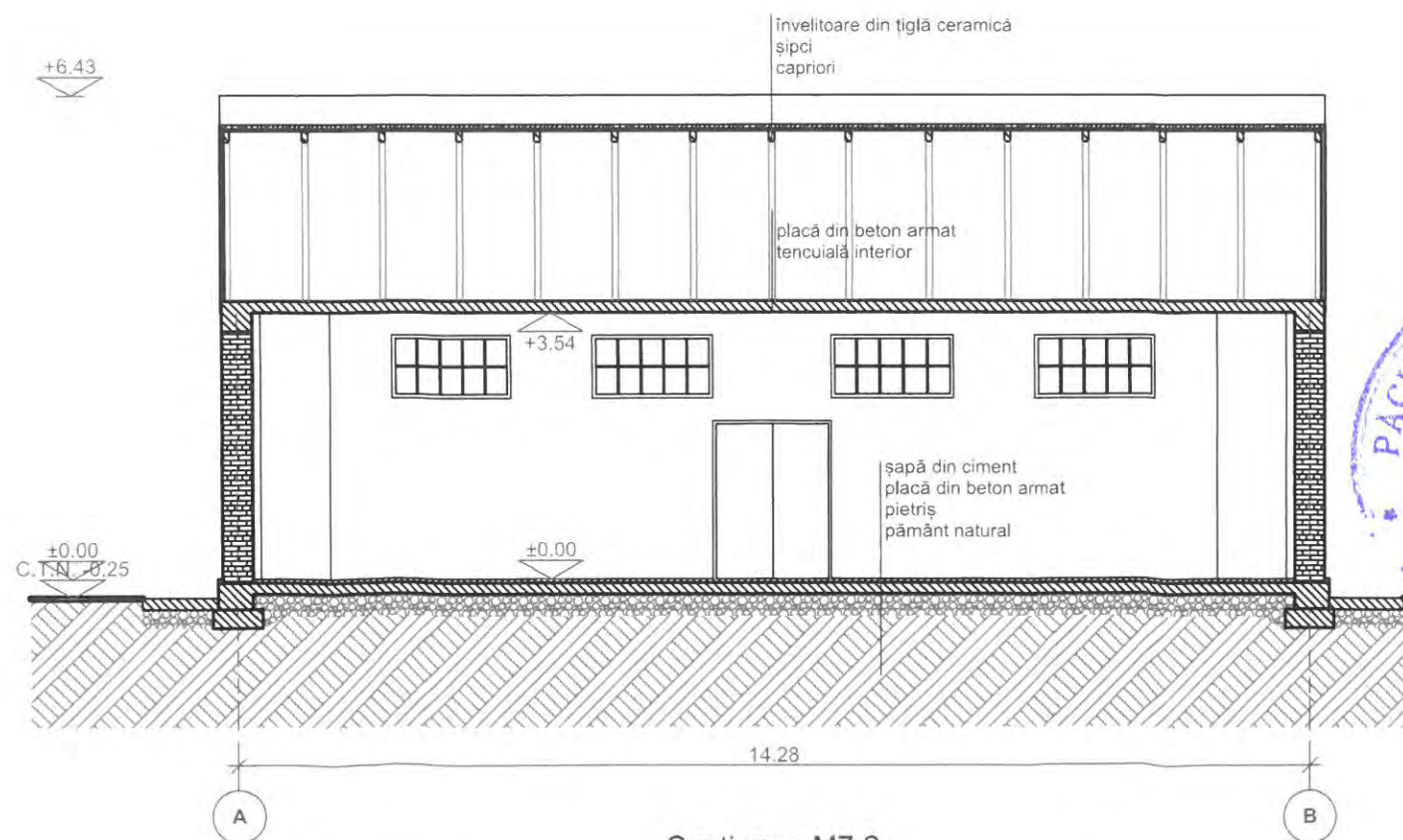
Faza:	Scara desen:	Planșa Nr:
<b>P.T.</b>	<b>1:100</b>	<b>Arh-6-02</b>
Nr. Pr:	Format planșă:	Data:
<b>P015/2017</b>	<b>A3: 297 x 420 mm</b>	<b>24/02/2018</b>

© Acest document este proprietatea SC Alice Florean Arhitectură SRL și nu poate fi folosit, transmis sau reprodus fără acordul expres și scris. Utilizarea documentului trebuie să fie conformă cu scopul pentru care a fost elaborat. Documentul este valabil numai cu semnături și stampile în original.



Secțiunea M7.1

Notă: Adâncimea fundației a fost stabilită prin sondaje geotehnice, conf. studiului geotehnic anexat



Secțiunea M7.2

Notă: Adâncimea fundației a fost stabilită prin sondaje geotehnice, conf. studiului geotehnic anexat



Beneficiar: **Unitatea Administrativ Teritoriala Județul Cluj  
Consiliul Județean Cluj**  
Dorobanților, nr 106, CP. 400609, Cluj-Napoca, jud. Cluj, România  
Tel. +40 372 64 00 00 fax. +40 372 64 00 70. E-mail: cjc@cjcluj.ro

Denumire proiect: **Casare și desființare imobile în vederea eliberării  
amplasamentului pentru obiectivul "Spitalul Clinic  
Regional de Urgență Cluj"**

Amplasament: Strada Avram Iancu nr 370-374, 407280 Florești, jud. Cluj

Nr. contract: **Nr. 37869/226 din 21.12.2017**

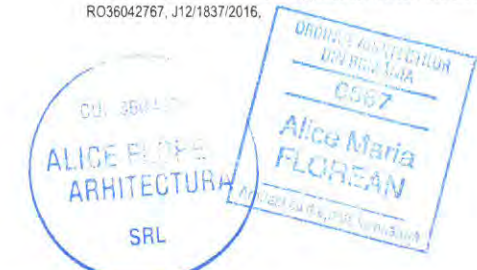
Categoria de importanță: D - redusă

Clasa de importanță: IV, conform STAS 10100/0-75

Riscul de incendiu: mic, conform cap. 2.1.3. din P118/1999

Grad rezistență la foc: I, conform P118/1999

Proiectant General: **Alice Florean Arhitectură SRL**  
Str. Grădinarilor nr. 33, C.P. 407042, sat Sannicoara, com. Apahida, jud. Cluj, Tel:  
+40742180018, E-mail: alice.florean@yahoo.com, Web: http://aliceflorean.ro; CUI:  
RO36042767, J12/1837/2016.



Șef proiect:	arh. Alice Florean	
Proiectat:	arh. Alice Florean	
Desenat:	arh. Bogdan Avram	
Verificat:	arh. Alice Florean	

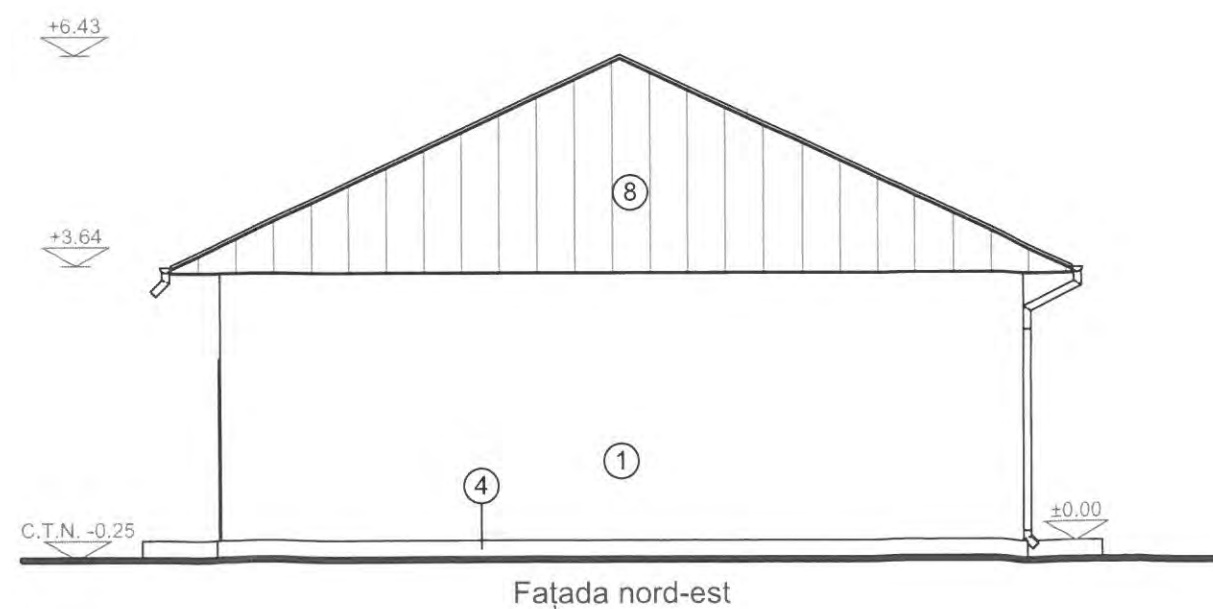
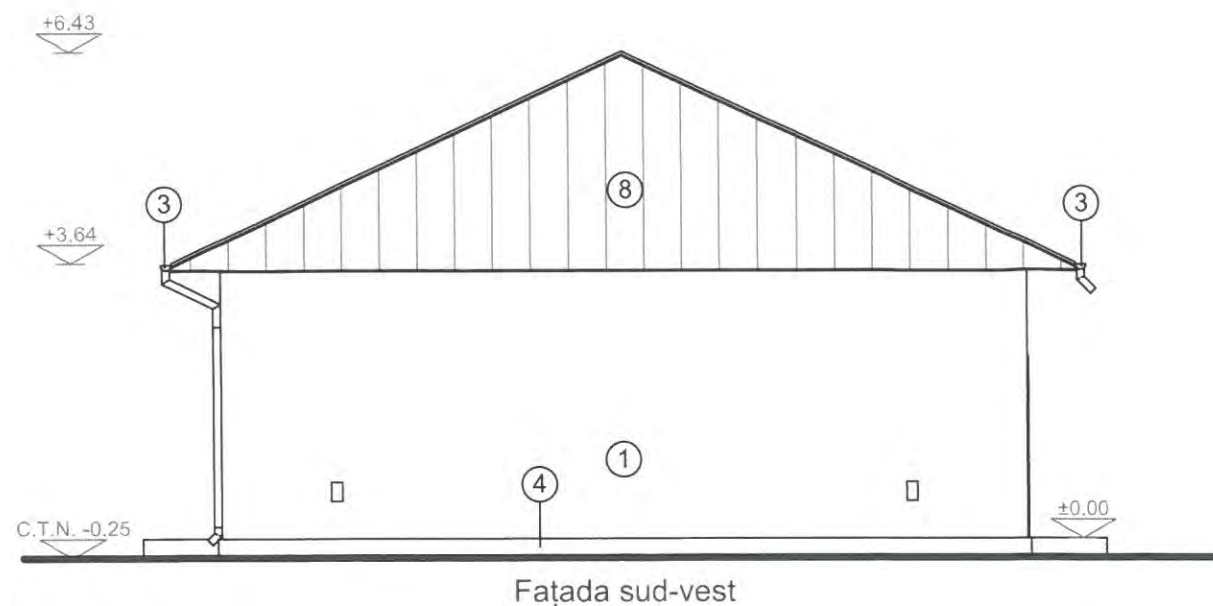
Proiect: **Casare și desființare imobile în vederea eliberării  
amplasamentului pentru obiectivul "Spitalul Clinic  
Regional de Urgență Cluj"**

Corp: **Magazie de munitie #7**

Denumire planșă: **Secțiuni**

Faza:	Scara desen:	Planșa Nr:
<b>P.T.</b>	<b>1:100</b>	<b>Arh-6-03</b>
Nr. Pr:	Format planșă:	Data:
<b>P015/2017</b>	<b>A3: 297 x 420 mm</b>	<b>24/02/2018</b>

© Acest document este proprietatea SC Alice Florean Arhitectură SRL și nu poate fi folosit, transmis sau reprodus fără acordul expres și scris. Utilizarea documentului trebuie să fie conformă cu scopul pentru care a fost elaborat. Documentul este valabil numai cu semnături și stampile în original.



#### LEGENDĂ

1. Vopsea exterior
2. Învelitoare din țiglă ceramică
3. Jgheab și burlan din tablă
4. Soclu din beton
5. Ușă cu tâmplărie metalică
6. Fereastră cu tâmplărie metalică, sticlă simplă și grilaj metalic
7. Element decorativ din tencuială
8. Scânduri din lemn

Beneficiar: **Unitatea Administrativ Teritorială Județul Cluj**  
**Consiliul Județean Cluj**  
 Dorobanților, nr 106, CP. 400609, Cluj-Napoca, jud. Cluj, România  
 Tel. +40 372 64 00 00 fax. +40 372 64 00 70, E-mail: cjc@cjcluj.ro

Denumire proiect: **Casare și desființare imobile în vederea eliberării  
 amplasamentului pentru obiectivul "Spitalul Clinic  
 Regional de Urgență Cluj"**

Amplasament: Strada Avram Iancu nr 370-374, 407280 Florești, jud. Cluj

Nr. contract: **Nr. 37869/226 din 21.12.2017**

Categoria de importanță: D - redusă

Clasa de importanță: IV, conform STAS 10100/0-75

Riscul de incendiu: mic, conform cap. 2.1.3. din P118/1999

Grad rezistență la foc: I, conform P118/1999

Proiectant General: **Alice Florean Arhitectură SRL**  
 Str. Gradinarilor nr. 33, C.P. 407042, sat Sannicoara, com. Apahida, jud. Cluj, Tel:  
 +40742180018, E-mail: alice.florean@yahoo.com, Web: http://aliceflorean.ro, CUI:  
 RO36042767, J12/1837/2016,



Șef proiect:	arh. Alice Florean	
Proiectat:	arh. Alice Florean	
Desenat:	arh. Bogdan Avram	
Verificat:	arh. Alice Florean	

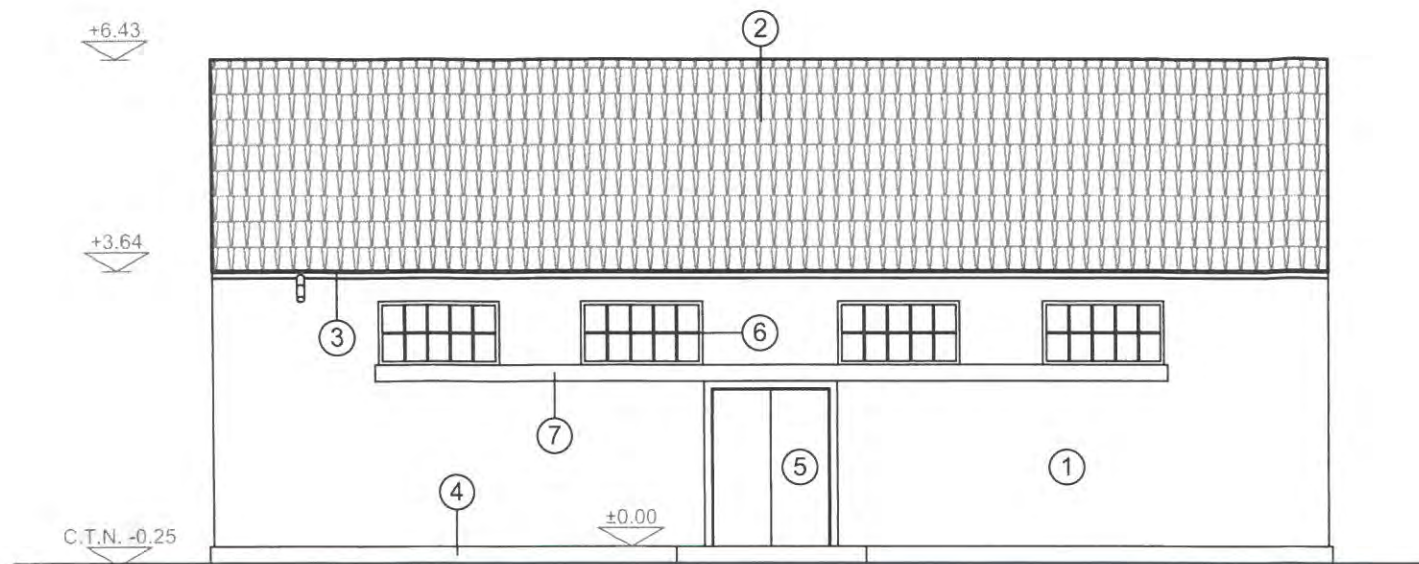
Proiect: **Casare și desființare imobile în vederea eliberării  
 amplasamentului pentru obiectivul "Spitalul Clinic  
 Regional de Urgență Cluj"**

Corp: **Magazie de munitie #7**

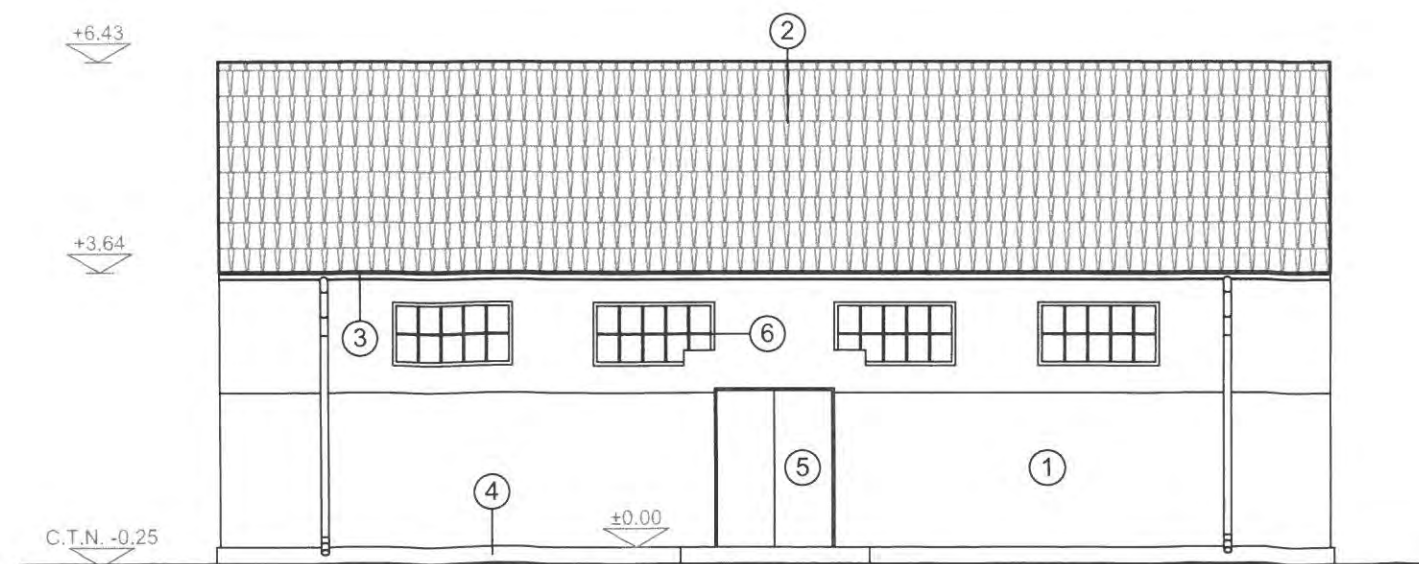
Denumire planșă: **Fațada sud-vest, Fațada nord-est**

Faza:	Scara desen:	Planșa Nr:
<b>P.T.</b>	<b>1:100</b>	<b>Arh-6-04</b>
Nr. Pr:	Format planșă:	Data:
<b>P015/2017</b>	<b>A3: 297 x 420 mm</b>	<b>24/02/2018</b>

© Acest document este proprietatea SC Alice Florean Arhitectură SRL și nu poate fi folosit, transmis sau reprodus fără acordul expres și scris. Utilizarea documentului trebuie să fie conformă cu scopul pentru care a fost elaborat. Documentul este valabil numai cu semnături și ștampile în original.



Fațada nord-vest



Fațada sud-est

**LEGENDĂ**

1. Vopsea exterior
2. Învelitoare din țiglă ceramică
3. Jgheab și burlan din tablă
4. Soclu din beton
5. Ușă cu tâmplărie metalică
6. Fereastră cu tâmplărie metalică, sticlă simplă și grilaj metalic
7. Element decorativ din tencuială
8. Scânduri din lemn

Beneficiar: **Unitatea Administrativ Teritoriala Județul Cluj  
Consiliul Județean Cluj**  
Dorobanților, nr 106, CP. 400609, Cluj-Napoca, jud. Cluj, România  
Tel. +40 372 64 00 00 fax. +40 372 64 00 70, E-mail: cjc@cjcluj.ro

Denumire proiect: **Casare și desființare imobile în vederea eliberării  
amplasamentului pentru obiectivul "Spitalul Clinic  
Regional de Urgență Cluj"**

Amplasament: Strada Avram Iancu nr 370-374, 407280 Florești, jud. Cluj

Nr. contract: **Nr. 37869/226 din 21.12.2017**

Categoria de importanță: D - redusă

Clasa de importanță: IV, conform STAS 10100/0-75

Riscul de incendiu: mic, conform cap. 2.1.3. din P118/1999

Grad rezistență la foc: I, conform P118/1999

Proiectant General: **Alice Florean Arhitectură SRL**  
Str. Grădinarilor nr. 33, C.P. 407042, sat Săncișoara, com. Apahida, jud. Cluj, Tel:  
+40742180018, E-mail: alice.florean@yahoo.com, Web: http://aliceflorean.ro; CUI:  
RO36042767, J12/1837/2016.



Șef proiect:	arh. Alice Florean	
Proiectat:	arh. Alice Florean	
Desenat:	arh. Bogdan Avram	
Verificat:	arh. Alice Florean	

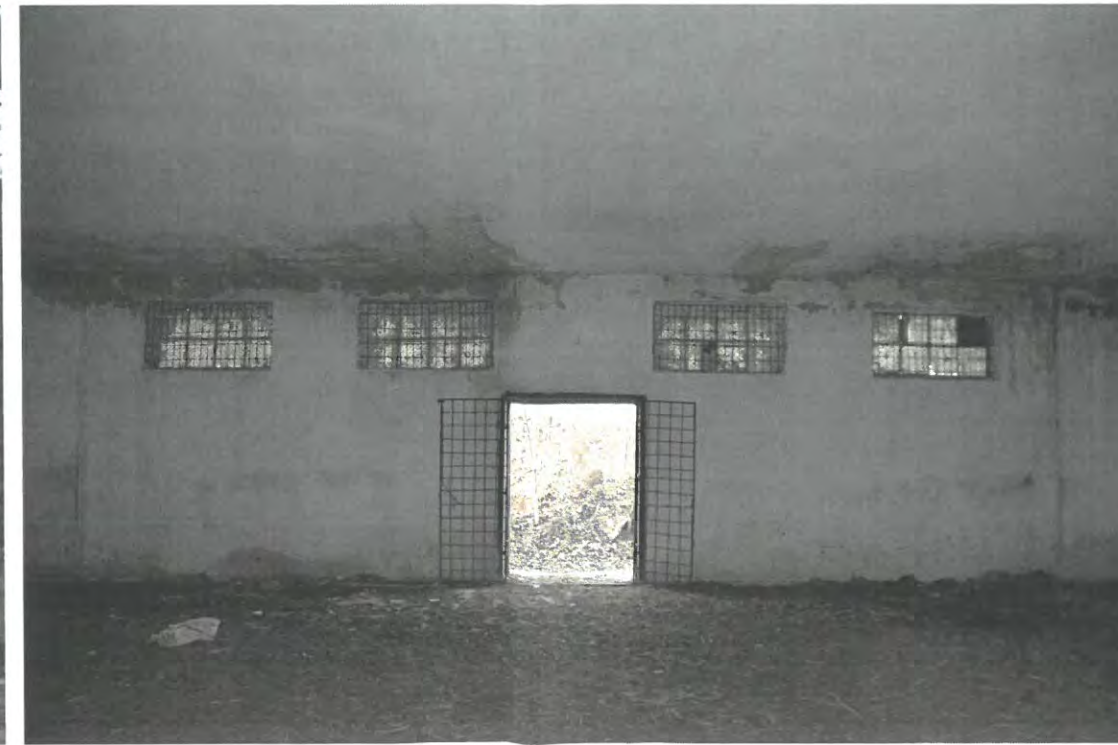
Proiect: **Casare și desființare imobile în vederea eliberării  
amplasamentului pentru obiectivul "Spitalul Clinic  
Regional de Urgență Cluj"**

Corp: **Magazie de munitie #7**

Denumire planșă: **Fațada nord-vest, Fațada sud-est**

Faza:	Scara desen:	Planșa Nr:
<b>P.T.</b>	<b>1:100</b>	<b>Arh-6-05</b>
Nr. Pr:	Format planșă:	Data:
<b>P015/2017</b>	<b>A3: 297 x 420 mm</b>	<b>24/02/2018</b>

© Acest document este proprietatea SC Alice Florean Arhitectură SRL și nu poate fi folosit, transmis sau reprodus fără acordul expres și scris. Utilizarea documentului trebuie să fie conformă cu scopul pentru care a fost elaborat. Documentul este valabil numai cu semnături și stampile în original.



Beneficiar: **Unitatea Administrativ Teritoriala Județul Cluj  
Consiliul Județean Cluj**  
Dorobanților, nr 106, CP. 400609, Cluj-Napoca, jud. Cluj, România  
Tel. +40 372 64 00 00 fax. +40 372 64 00 70, E-mail: cjc@cjcluj.ro

Denumire proiect: **Casare și desființare imobile în vederea eliberării  
amplasamentului pentru obiectivul "Spitalul Clinic  
Regional de Urgență Cluj"**

Amplasament: Strada Avram Iancu nr 370-374, 407280 Florești, jud. Cluj

Nr. contract: **Nr. 37869/226 din 21.12.2017**

Categoria de importanță: D - redusă  
Clasa de importanță: IV, conform STAS 10100/0-75  
Riscul de incendiu: mic, conform cap. 2.1.3. din P118/1999  
Grad rezistență la foc: I, conform P118/1999

Proiectant General: **Alice Florean Arhitectură SRL**  
Str. Grădinarilor nr. 33, C.P. 407042, sat Sannicoara, com. Apahida, jud. Cluj, Tel:  
+40742180018, E-mail: alice.florean@yahoo.com, Web: http://aliceflorean.ro; CUI:  
RO36042767, J12/1837/2016.



Șef proiect:	arh. Alice Florean	
Proiectat:	arh. Alice Florean	
Desenat:	arh. Bogdan Avram	
Verificat:	arh. Alice Florean	

Proiect: **Casare și desființare imobile în vederea eliberării  
amplasamentului pentru obiectivul "Spitalul Clinic  
Regional de Urgență Cluj"**

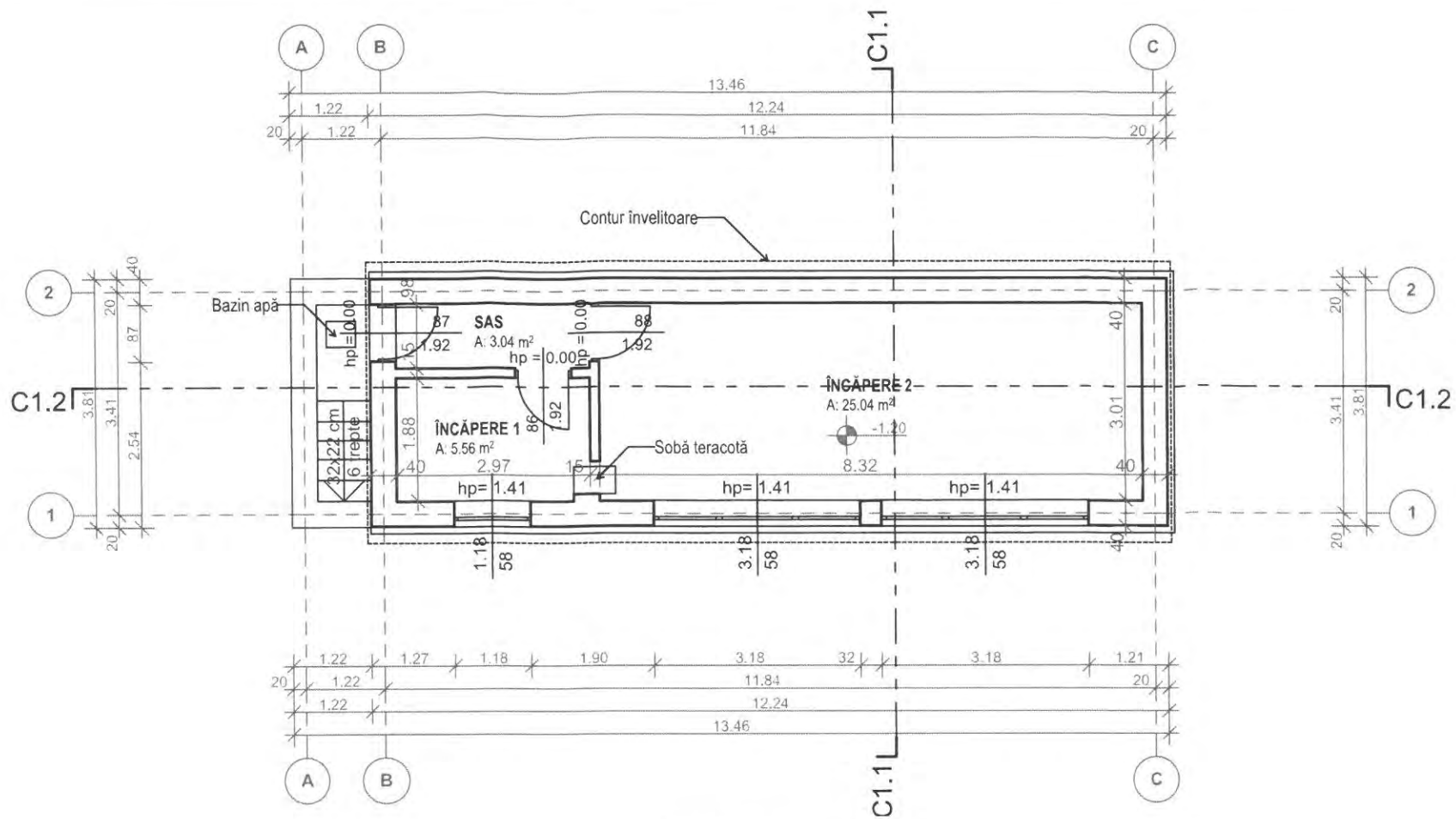
Corp: **Magazie de munitie #7**

Denumire planșă: **Documentație fotografică**

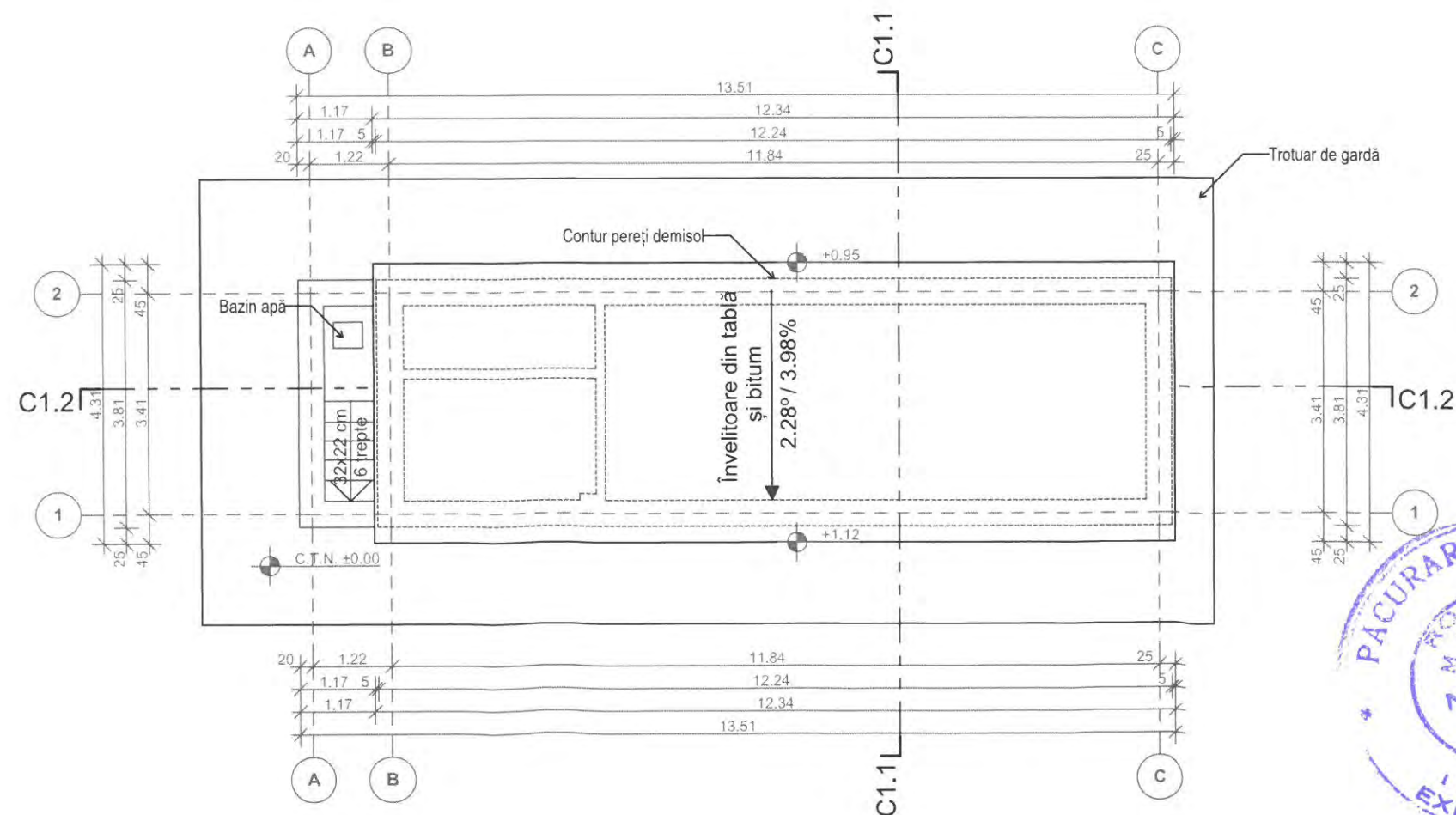
Faza:	Scara desen:	Planșa Nr.
<b>P.T.</b>	<b>1:100</b>	<b>Arh-6-06</b>
Nr. Pr:	Format planșă:	Data:
<b>P015/2017</b>	<b>A3: 297 x 420 mm</b>	<b>24/02/2018</b>

© Acest document este proprietatea SC Alice Florean Arhitectură SRL și nu poate fi folosit, transmis sau reprodus fără acordul expres și scris. Utilizarea documentului trebuie să fie conformă cu scopul pentru care a fost elaborat. Documentul este valabil numai cu semnături și ștampile în original.





Plan demisol



Plan învelitoare



Beneficiar: **Unitatea Administrativ Teritoriala Județul Cluj**  
**Consiliul Județean Cluj**  
 Dorobanților, nr 106, CP. 400609, Cluj-Napoca, jud. Cluj, România  
 Tel. +40 372 64 00 00 fax: +40 372 64 00 70, E-mail: cjc@cjcluj.ro

Denumire proiect: **Casare și desființare imobile în vederea eliberării amplasamentului pentru obiectivul "Spitalul Clinic Regional de Urgență Cluj"**

Amplasament: Strada Avram Iancu nr 370-374, 407280 Florești, jud. Cluj

Nr. contract: **Nr. 37869/226 din 21.12.2017**

Categoria de importanță: D - redusă  
 Clasa de importanță: IV, conform STAS 10100/0-75  
 Riscul de incendiu: mic, conform cap. 2.1.3. din P118/1999  
 Grad rezistență la foc: I, conform P118/1999

Proiectant General: **Alice Florean Arhitectură SRL**  
 Str. Gradinarilor nr. 33, C.P. 407042, sat Sannicoara, com. Apahida, jud. Cluj, Tel: +40742180018, E-mail: alice.florean@yahoo.com, Web: http://aliceflorean.ro; CUI: RO36042767, J42/1837/2016,



Șef proiect:	arh. Alice Florean	
Proiectat:	arh. Alice Florean	
Desenat:	arh. Bogdan Avram	
Verificat:	arh. Alice Florean	

Proiect: **Casare și desființare imobile în vederea eliberării amplasamentului pentru obiectivul "Spitalul Clinic Regional de Urgență Cluj"**

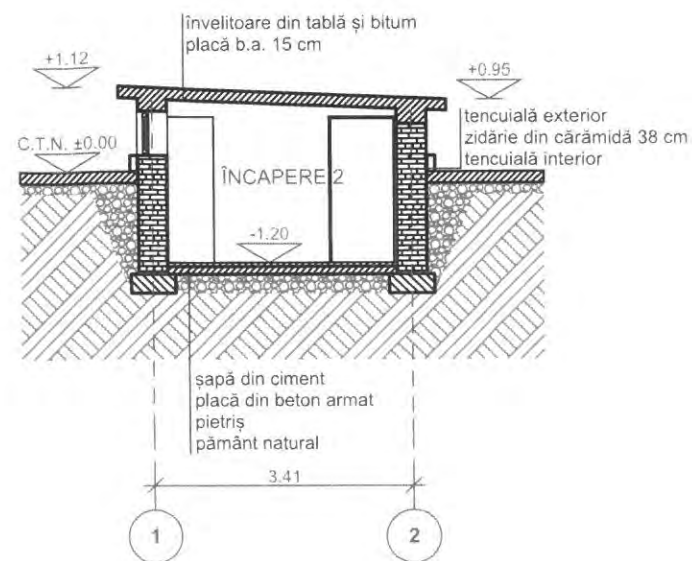
Corp: **Cabină de comandă**

Denumire planșă: **Planuri**

Faza:	Scara desen:	Planșa Nr:
<b>P.T.</b>	<b>1:100</b>	<b>Arh-7-01</b>
Nr. Pr:	Format planșă:	Data:
<b>P015/2017</b>	<b>A3: 297 x 420 mm</b>	<b>24/02/2018</b>

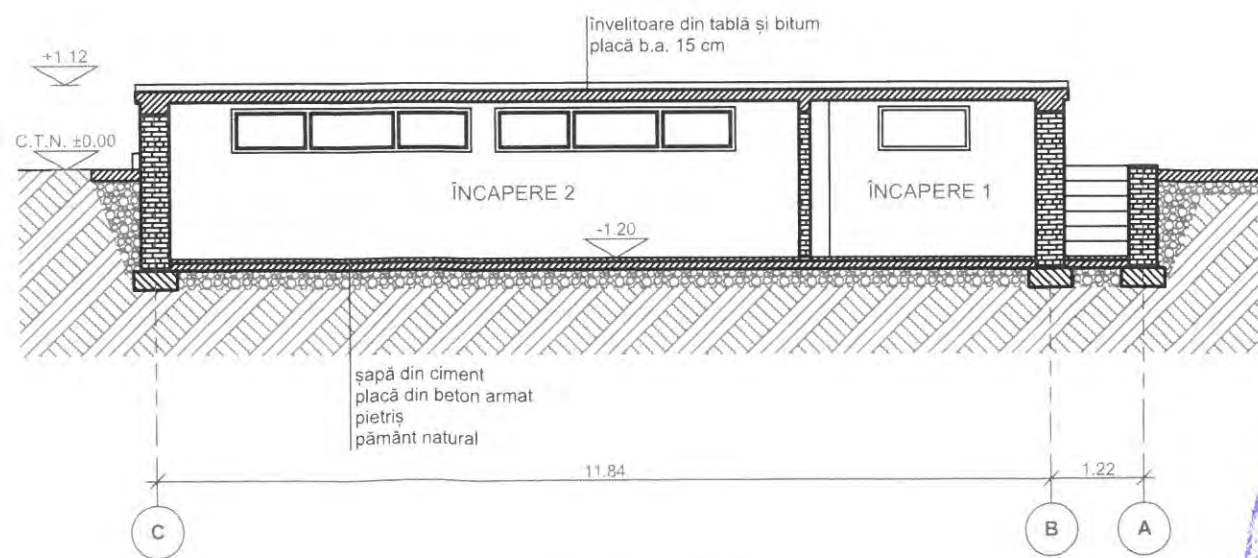
© Acest document este proprietatea SC Alice Florean Arhitectură SRL și nu poate fi folosit, transmis sau reprodus fără acordul expres și scris. Utilizarea documentului trebuie să fie conformă cu scopul pentru care a fost elaborat. Documentul este valabil numai cu semnături și ștampile în original.





Secțiunea C1.1

Notă: Adâncimea fundației a fost stabilită prin sondaje geotehnice, conf. studiului geotehnic anexat



Secțiunea C1.2

Notă: Adâncimea fundației a fost stabilită prin sondaje geotehnice, conf. studiului geotehnic anexat



Beneficiar: **Unitatea Administrativ Teritoriala Județul Cluj  
Consiliul Județean Cluj**  
Dorobanților, nr 106, CP. 400609, Cluj-Napoca, jud. Cluj, România  
Tel. +40 372 64 00 00 fax. +40 372 64 00 70. E-mail: cjo@cjcluj.ro

Denumire proiect: **Casare și desființare imobile în vederea eliberării  
amplasamentului pentru obiectivul "Spitalul Clinic  
Regional de Urgență Cluj"**

Amplasament: Strada Avram Iancu nr 370-374, 407280 Florești, jud. Cluj

Nr. contract: **Nr. 37869/226 din 21.12.2017**

Categoria de importanță: D - redusă  
Clasa de importanță: IV, conform STAS 10100/0-75  
Riscul de incendiu: mic, conform cap. 2.1.3. din P118/1999  
Grad rezistență la foc: I, conform P118/1999

Proiectant General: **Alice Florean Arhitectură SRL**  
Str. Grădinilor nr. 33, C.P. 407042, sat Sannicoara, com. Apahida, jud. Cluj, Tel:  
+40742180018, E-mail: alice.florean@yahoo.com, Web: http://aliceflorean.ro; CUI:  
RO36042767, J12/1837/2016.



Sef proiect:	arh. Alice Florean	<i>[Signature]</i>
Proiectat:	arh. Alice Florean	<i>[Signature]</i>
Desenat:	arh. Bogdan Avram	<i>[Signature]</i>
Verificat:	arh. Alice Florean	<i>[Signature]</i>

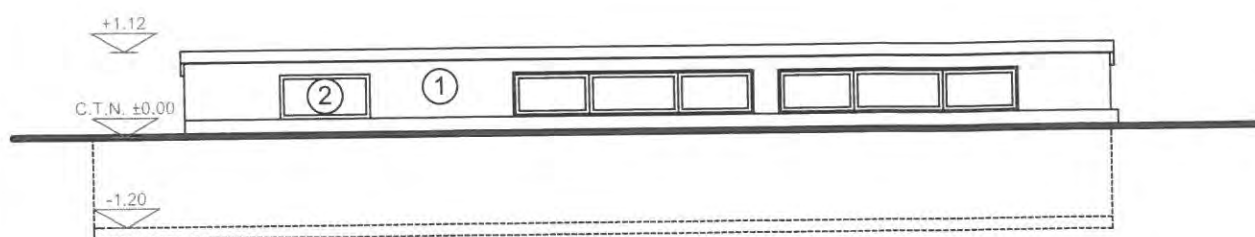
Proiect: **Casare și desființare imobile în vederea eliberării  
amplasamentului pentru obiectivul "Spitalul Clinic  
Regional de Urgență Cluj"**

Corp: **Cabină de comandă**

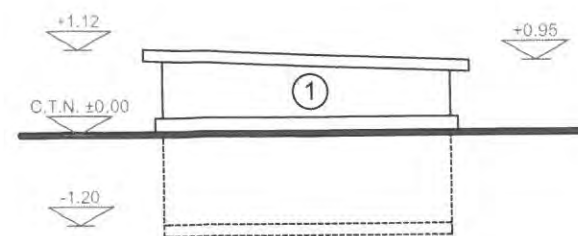
Denumire planșă: **Secțiuni**

Faza:	Scara desen:	Planșa Nr:
<b>P.T.</b>	<b>1:100</b>	<b>Arh-7-02</b>
Nr. Pr:	Format planșă:	Data:
<b>P015/2017</b>	<b>A3: 297 x 420 mm</b>	<b>24/02/2018</b>

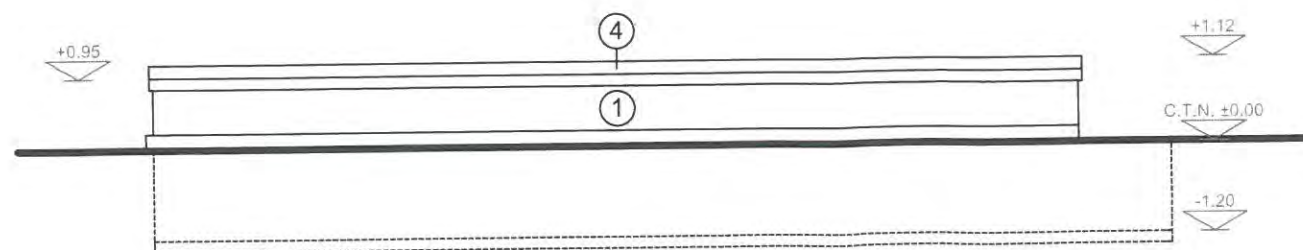
© Acest document este proprietatea SC Alice Florean Arhitectură SRL și nu poate fi folosit, transmis sau reprodus fără acordul expres și scris. Utilizarea documentului trebuie să fie conformă cu scopul pentru care a fost elaborat. Documentul este valabil numai cu semnături și ștampile în original.



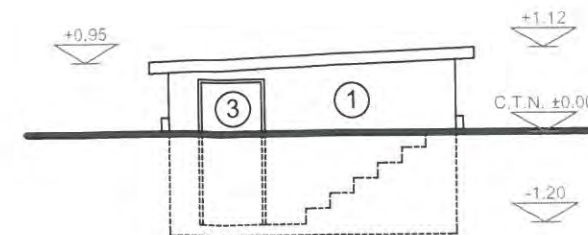
Fațada sud-est



Fațada nord-est



Fațada nord-vest



Fațada sud-vest

**LEGENDĂ**

1. Tencuială exterior
2. Fereastră cu tâmplărie din lemn și geam simplu
3. Ușă cu tâmplărie din lemn
4. Învelișoare din tablă și bitum

Beneficiar: **Unitatea Administrativ Teritoriala Județul Cluj  
Consiliul Județean Cluj**  
Dorobanților, nr 106, CP. 400609, Cluj-Napoca, jud. Cluj, România  
Tel. +40 372 64 00 00 fax. +40 372 64 00 70, E-mail: cjc@cjcluj.ro

Denumire proiect: **Casare și desființare imobile în vederea eliberării  
amplasamentului pentru obiectivul "Spitalul Clinic  
Regional de Urgență Cluj"**

Amplasament: Strada Avram Iancu nr 370-374, 407280 Florești, jud. Cluj

Nr. contract: **Nr. 37869/226 din 21.12.2017**

Categoria de importanță: D - redusă

Clasa de importanță: IV, conform STAS 10100/0-75

Riscul de incendiu: mic, conform cap. 2.1.3. din P118/1999

Grad rezistență la foc: I, conform P118/1999

Proiectant General: **Alice Florean Arhitectură SRL**  
Str. Grădinilor nr. 33, C.P. 407042, sat Sannicoara, com. Apahida, jud. Cluj, Tel:  
+40742180018, E-mail: alice.florean@yahoo.com, Web: http://aliceflorean.ro, CUI:  
RO36042767, J12/1837/2016,



Șef proiect: arh. Alice Florean

Proiectat: arh. Alice Florean

Desenat: arh. Bogdan Avram

Verificat: arh. Alice Florean

Proiect: **Casare și desființare imobile în vederea eliberării  
amplasamentului pentru obiectivul "Spitalul Clinic  
Regional de Urgență Cluj"**

Corp: **Cabină de comandă**

Denumire planșă: **Fațade**

Faza: <b>P.T.</b>	Scara desen: <b>1:100</b>	Planșa Nr: <b>Arh-7-03</b>
-------------------	---------------------------	----------------------------

Nr. Pr: <b>P015/2017</b>	Format planșă: <b>A3: 297 x 420 mm</b>	Data: <b>24/02/2018</b>
--------------------------	----------------------------------------	-------------------------

© Acest document este proprietatea SC Alice Florean Arhitectură SRL și nu poate fi folosit, transmis sau reprodus fără acordul expres și scris. Utilizarea documentului trebuie să fie conformă cu scopul pentru care a fost elaborat. Documentul este valabil numai cu semnături și ștampile în original.



**Beneficiar:** Unitatea Administrativ Teritoriala Județul Cluj  
**Consiliul Județean Cluj**  
 Dorobanților, nr 106, CP. 400609, Cluj-Napoca, jud. Cluj, România  
 Tel. +40 372 64 00 00 fax. +40 372 64 00 70. E-mail: cjc@cicluj.ro

**Denumire proiect:** Casare și desființare imobile în vederea eliberării  
 amplasamentului pentru obiectivul "Spitalul Clinic  
 Regional de Urgență Cluj"

**Amplasament** Strada Avram Iancu nr 370-374, 407280 Florești, jud. Cluj

**Nr. contract:** Nr. 37869/226 din 21.12.2017

**Categoria de importanță:** D - redusă

**Clasa de importanță:** IV, conform STAS 10100/0-75

**Riscul de incendiu:** mic, conform cap. 2.1.3. din P118/1999

**Grad rezistență la foc:** I, conform P118/1999

**Proiectant General:** Alice Florean Arhitectură SRL  
 Str. Gradinarilor nr. 33, C.P. 407042, sat Sannicoara, com. Apahida, jud. Cluj, Tel:  
 +40742180018, E-mail: alice.florean@yahoo.com, Web: http://aliceflorean.ro; CUI:  
 RO36042767, J12/1837/2016.



Șef proiect:	arh. Alice Florean	
Proiectat:	arh. Alice Florean	
Desenat:	arh. Bogdan Avram	
Verificat:	arh. Alice Florean	

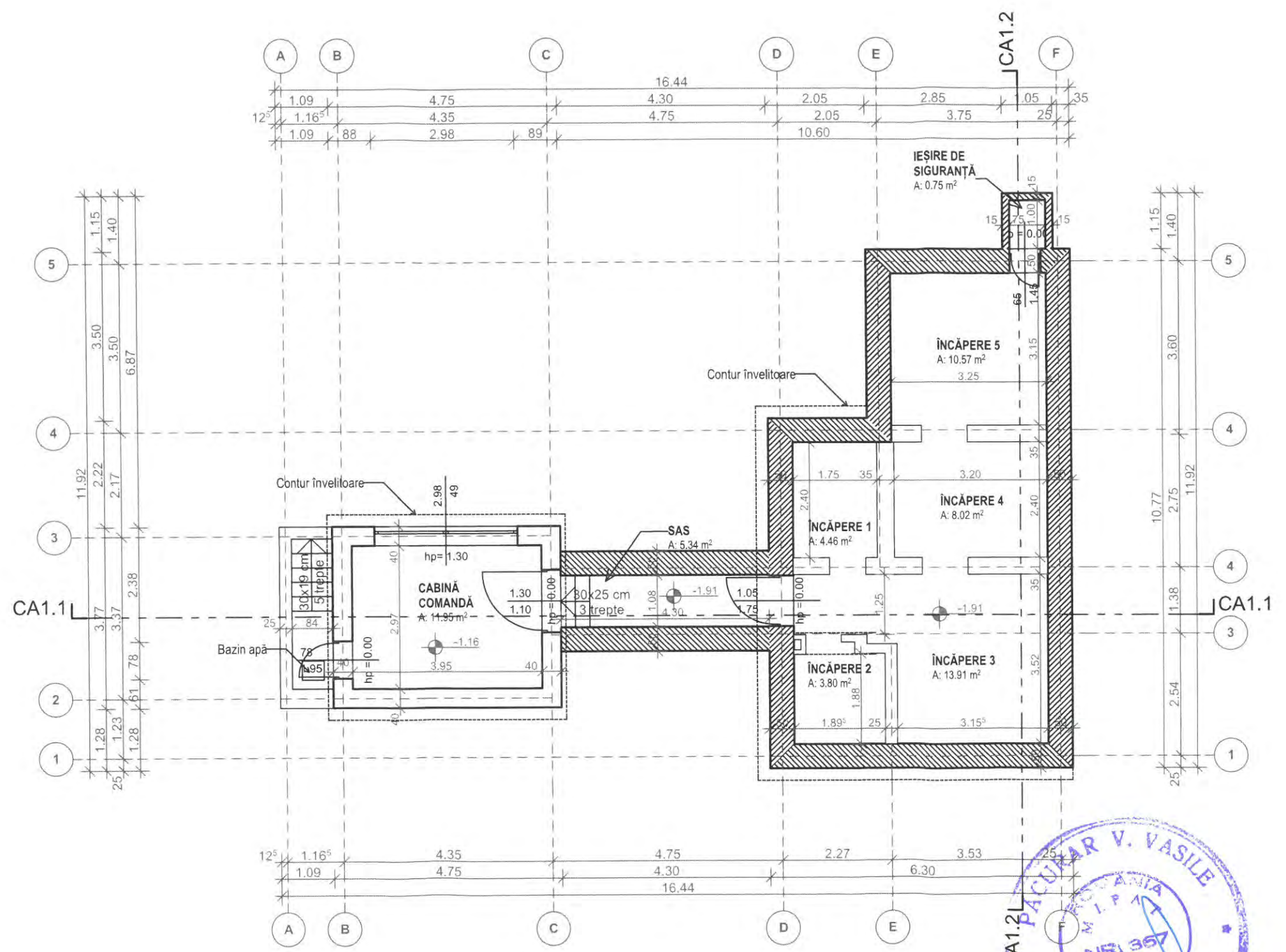
**Proiect:** Casare și desființare imobile în vederea eliberării  
 amplasamentului pentru obiectivul "Spitalul Clinic  
 Regional de Urgență Cluj"

**Corp:** Cabină de comandă

**Denumire planșă:** Documentație fotografică

Faza:	Scara desen:	Planșa Nr:
P.T.		Arh-7-04
Nr. Pr:	Format planșă:	Data:
P015/2017	A3: 297 x 420 mm	2018-02-25

© Acest document este proprietatea SC Alice Florean Arhitectură SRL și nu poate fi folosit, transmis sau reprodus fără acordul expres și scris. Utilizarea documentului trebuie să fie conformă cu scopul pentru care a fost elaborat. Documentul este valabil numai cu semnături și stampile în original.



**Beneficiar:** **Unitatea Administrativ Teritoriala Județul Cluj**  
**Consiliul Județean Cluj**  
Dorobanților, nr 106, CP. 400609, Cluj-Napoca, jud. Cluj, România  
Tel. +40 372 64 00 00 fax. +40 372 64 00 70, E-mail: cjc@cjcluj.ro

**Denumire proiect:** **Casare și desființare imobile în vederea eliberării amplasamentului pentru obiectivul "Spitalul Clinic Regional de Urgență Cluj"**

**Amplasament** Strada Avram Iancu nr 370-374, 407280 Florești, jud. Cluj

**Nr. contract:** **Nr. 37869/226 din 21.12.2017**

**Categoria de importanță:** D - redusă

**Clasa de importanță:** IV, conform STAS 10100/0-75

**Riscul de incendiu:** mic, conform cap. 2.1.3. din P118/1999

**Grad rezistență la foc:** I, conform P118/1999

**Proiectant General:** **Alice Florean Arhitectură SRL**  
Str. Gradinarilor nr. 33, C.P. 407042, sat Sannicoara, com. Apahida, jud. Cluj, Tel: +40742180018, E-mail: alice.florean@yahoo.com, Web: http://aliceflorean.ro; CUI: RO36042767, J12/1837/2016.



Șef proiect:	arh. Alice Florean	
Proiectat:	arh. Alice Florean	
Desenat:	arh. Bogdan Avram	
Verificat:	arh. Alice Florean	

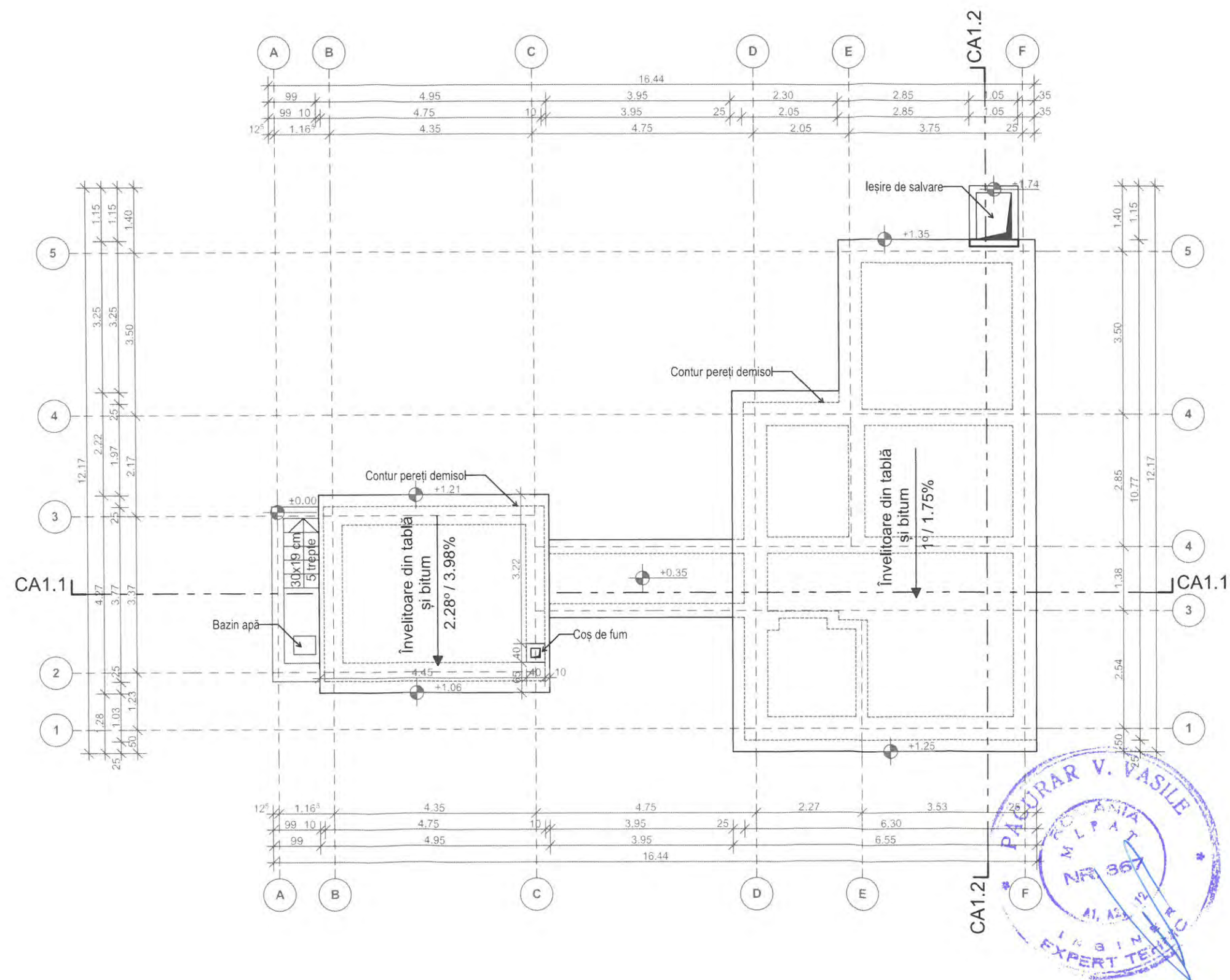
**Proiect:** **Casare și desființare imobile în vederea eliberării amplasamentului pentru obiectivul "Spitalul Clinic Regional de Urgență Cluj"**

**Corp:** **Cabina de comanda + adăpost A.L.A.**

**Denumire planșă:** **Plan demisol**

Faza:	Scara desen:	Planșa Nr:
<b>P.T.</b>	<b>1:100</b>	<b>Arh-8-01</b>
Nr. Pr:	Format planșă:	Data:
<b>P015/2017</b>	<b>A3: 297 x 420 mm</b>	<b>24/02/2018</b>

© Acest document este proprietatea SC Alice Florean Arhitectură SRL și nu poate fi folosit, transmis sau reprodus fără acordul expres și scris. Utilizarea documentului trebuie să fie conformă cu scopul pentru care a fost elaborat. Documentul este valabil numai cu semnături și ștampile în original.



Beneficiar: **Unitatea Administrativ Teritoriala Județul Cluj  
Consiliul Județean Cluj**  
Dorobanților, nr 106, CP. 400609, Cluj-Napoca, jud. Cluj, România  
Tel. +40 372 64 00 00 fax. +40 372 64 00 70, E-mail: cjc@cjcluj.ro

Denumire proiect: **Casare și desființare imobile în vederea eliberării  
amplasamentului pentru obiectivul "Spitalul Clinic  
Regional de Urgență Cluj"**

Amplasament: Strada Avram Iancu nr 370-374, 407280 Florești, jud. Cluj

Nr. contract: **Nr. 37869/226 din 21.12.2017**

Categoria de importanță: D - redusă  
Clasa de importanță: IV, conform STAS 10100/0-75  
Riscul de incendiu: mic, conform cap. 2.1.3. din P118/1999  
Grad rezistență la foc: I, conform P118/1999

Proiectant General: **Alice Florean Arhitectură SRL**  
Str. Grădinarilor nr. 33, C.P. 407042, sat Săncișoara, com. Apahida, jud. Cluj, Tel:  
+40742180018, E-mail: alice.florean@yahoo.com, Web: http://aliceflorean.ro; CUI:  
RO36042767, J12/1837/2016, CUI: 36042767



Șef proiect:	arh. Alice Florean	
Proiectat:	arh. Alice Florean	
Desenat:	arh. Bogdan Avram	
Verificat:	arh. Alice Florean	

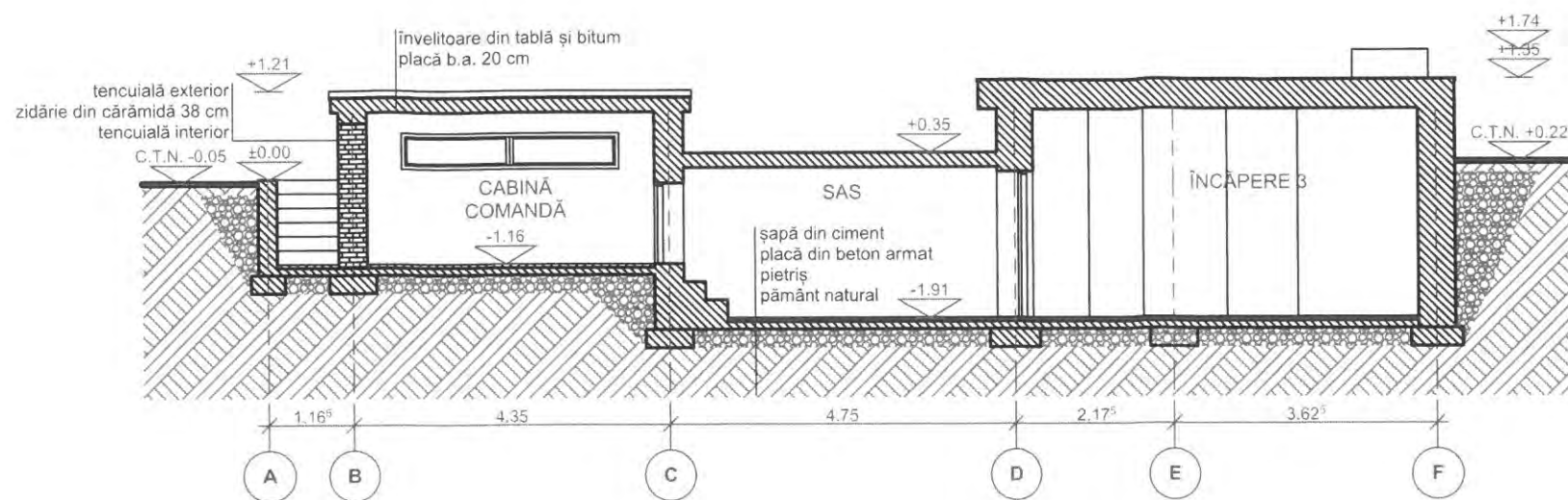
Proiect: **Casare și desființare imobile în vederea eliberării  
amplasamentului pentru obiectivul "Spitalul Clinic  
Regional de Urgență Cluj"**

Corp: **Cabina de comanda + adapost A.L.A.**

Denumire planșă: **Plan învelitoare**

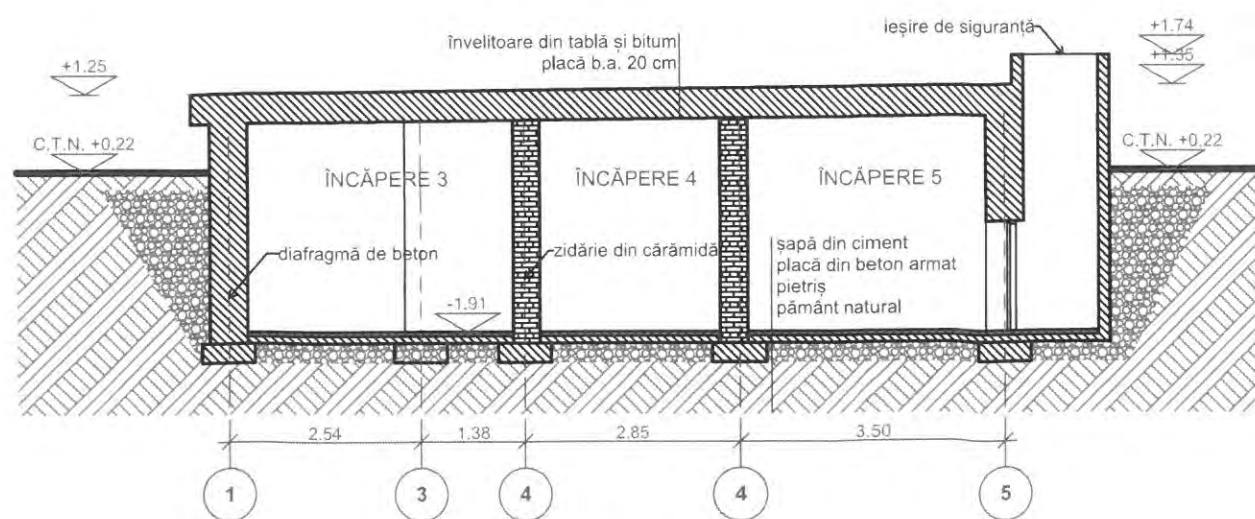
Faza:	Scara desen:	Planșa Nr:
<b>P.T.</b>	<b>1:100</b>	<b>Arh-8-02</b>
Nr. Pr:	Format planșă:	Data:
<b>P015/2017</b>	<b>A3: 297 x 420 mm</b>	<b>24/02/2018</b>

© Acest document este proprietatea SC Alice Florean Arhitectură SRL și nu poate fi folosit, transmis sau reprodus fără acordul expres și scris. Utilizarea documentului trebuie să fie conformă cu scopul pentru care a fost elaborat. Documentul este valabil numai cu semnături și ștampile în original.



Secțiunea CA1.1

Notă: Adâncimea fundației a fost stabilită prin sondaje geotehnice, conf. studiului geotehnic anexat



Secțiunea CA1.2

Notă: Adâncimea fundației a fost stabilită prin sondaje geotehnice, conf. studiului geotehnic anexat



Beneficiar: **Unitatea Administrativ Teritoriala Județul Cluj**  
**Consiliul Județean Cluj**  
 Dorobanților, nr 106, CP. 400609, Cluj-Napoca, jud. Cluj, România  
 Tel. +40 372 64 00 00 fax. +40 372 64 00 70, E-mail: cjc@cjcluj.ro

Denumire proiect: **Casare și desființare imobile în vederea eliberării amplasamentului pentru obiectivul "Spitalul Clinic Regional de Urgență Cluj"**

Amplasament: Strada Avram Iancu nr 370-374, 407280 Florești, jud. Cluj

Nr. contract: **Nr. 37869/226 din 21.12.2017**

Categoria de importanță: D - redusă

Clasa de importanță: IV, conform STAS 10100/0-75

Riscul de incendiu: mic, conform cap. 2.1.3. din P118/1999

Grad rezistență la foc: I, conform P118/1999

Proiectant General: **Alice Florean Arhitectură SRL**  
 Str. Grădinarilor nr. 33, C.P. 407042, sat Sannicoara, com. Apahida, jud. Cluj, Tel:  
 +40742180018, E-mail: alice.florean@yahoo.com, Web: http://aliceflorean.ro; CUI:  
 RO36042767, J12/1837/2016.



Șef proiect:	arh. Alice Florean	
Proiectat:	arh. Alice Florean	
Desenat:	arh. Bogdan Avram	
Verificat:	arh. Alice Florean	

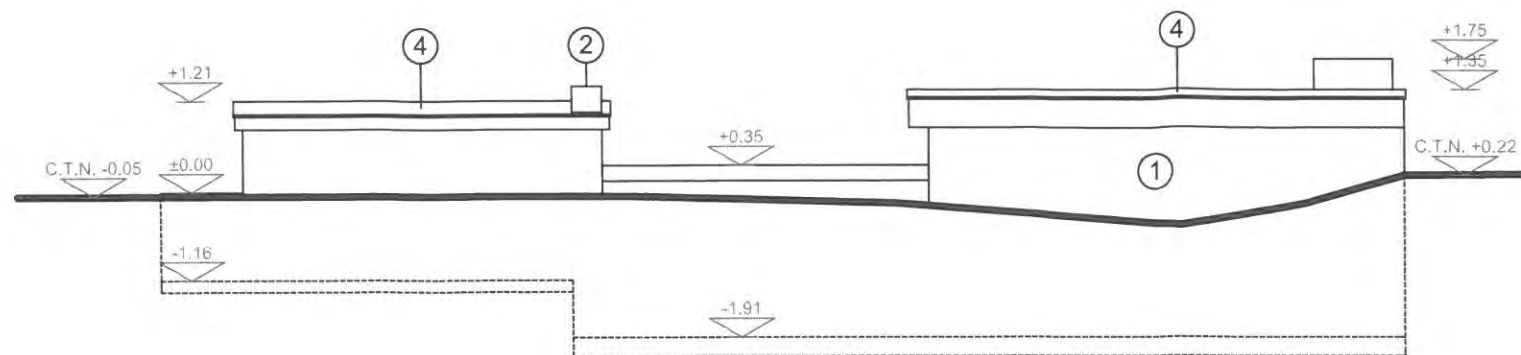
Proiect: **Casare și desființare imobile în vederea eliberării amplasamentului pentru obiectivul "Spitalul Clinic Regional de Urgență Cluj"**

Corp: **Cabina de comanda + adăpost A.L.A.**

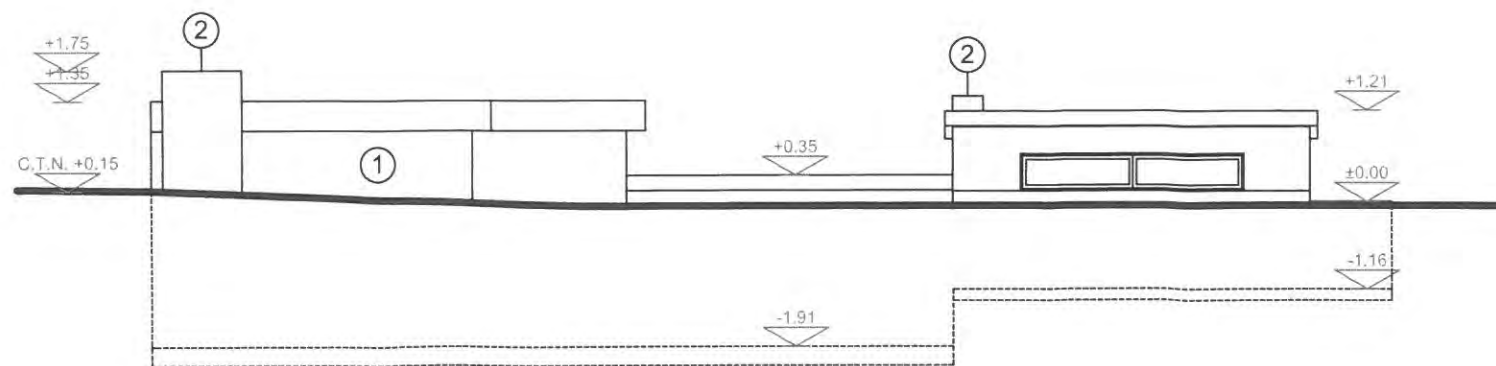
Denumire planșă: **Secțiuni**

Faza:	Scara desen:	Planșa Nr:
<b>P.T.</b>	<b>1:100</b>	<b>Arh-8-03</b>
Nr. Pr:	Format planșă:	Data:
<b>P015/2017</b>	<b>A3: 297 x 420 mm</b>	<b>24/02/2018</b>

© Acest document este proprietatea SC Alice Florean Arhitectură SRL și nu poate fi folosit, transmis sau reprodus fără acordul expres și scris. Utilizarea documentului trebuie să fie conformă cu scopul pentru care a fost elaborat. Documentul este valabil numai cu semnături și ștampile în original.



Fațada sud-est



Fațada nord-vest

**LEGENDĂ**

1. Tencuială exterior
2. Coș de fum din cărămidă
3. Ușă cu tâmplărie din lemn
4. Îvelitoare din tablă și bitum

Beneficiar: **Unitatea Administrativ Teritoriala Județul Cluj  
Consiliul Județean Cluj**  
Dorobanților, nr 106, CP- 400609, Cluj-Napoca, jud. Cluj, România  
Tel. +40 372 64 00 00 fax. +40 372 64 00 70, E-mail: cjc@cjcluj.ro

Denumire proiect: **Casare și desființare imobile în vederea eliberării  
amplasamentului pentru obiectivul "Spitalul Clinic  
Regional de Urgență Cluj"**

Amplasament: Strada Avram Iancu nr 370-374, 407280 Florești, jud. Cluj

Nr. contract: **Nr. 37869/226 din 21.12.2017**

Categoria de importanță: D - redusă

Clasa de importanță: IV, conform STAS 10100/0-75

Riscul de incendiu: mic, conform cap. 2.1.3. din P118/1999

Grad rezistență la foc: I, conform P118/1999

Proiectant General: **Alice Florean Arhitectură SRL**  
Str. Grădinarilor nr. 33, C.P. 407042, sat Sannicoara, com. Apahida, jud. Cluj, Tel:  
+40742180018, E-mail: alice.florean@yahoo.com, Web: http://aliceflorean.ro, CUI:  
RO36042767, J12/1837/2016.



Șef proiect:	arh. Alice Florean	
Proiectat:	arh. Alice Florean	
Desenat:	arh. Bogdan Avram	
Verificat:	arh. Alice Florean	

Proiect: **Casare și desființare imobile în vederea eliberării  
amplasamentului pentru obiectivul "Spitalul Clinic  
Regional de Urgență Cluj"**

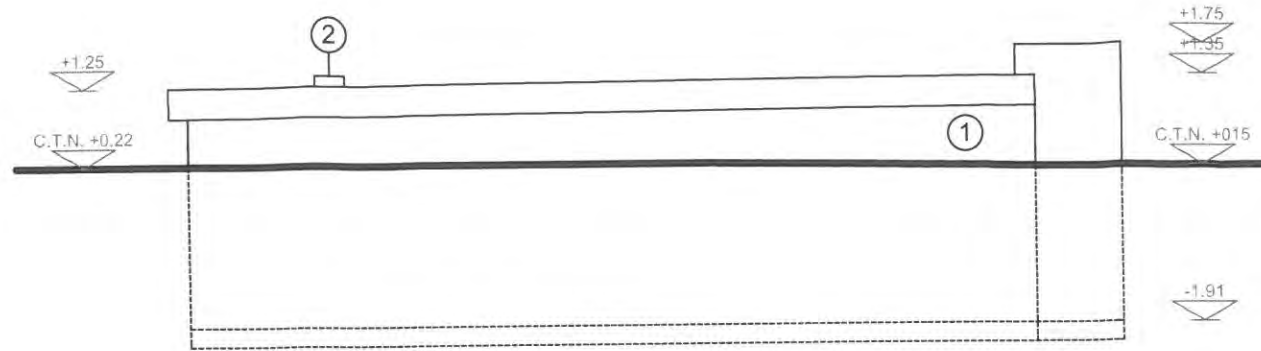
Corp: **Cabina de comanda + adăpost A.L.A.**

Denumire planșă: **Fațada sud-est, Fațada nord-vest**

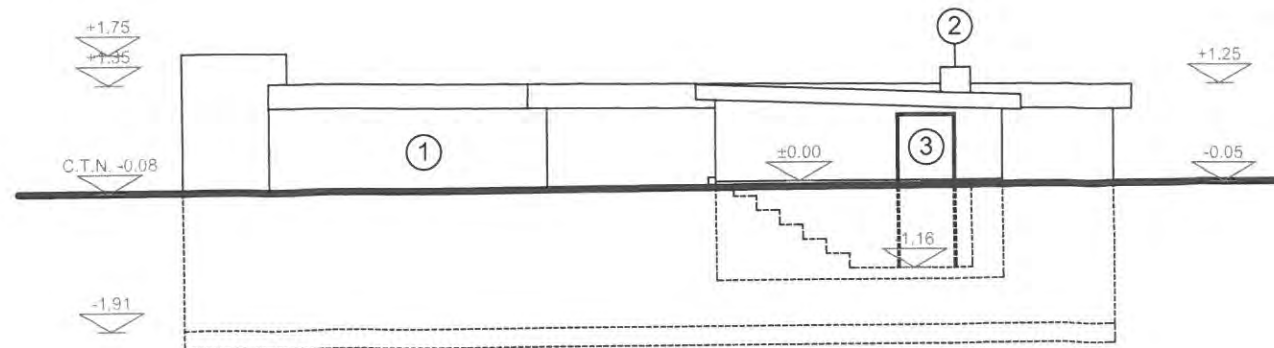
Faza:	Scara desen:	Planșa Nr:
<b>P.T.</b>	<b>1:100</b>	<b>Arh-8-04</b>
Nr. Pr:	Format planșă:	Data:
<b>P015/2017</b>	<b>A3: 297 x 420 mm</b>	<b>24/02/2018</b>

© Acest document este proprietatea SC Alice Florean Arhitectură SRL și nu poate fi folosit, transmis sau reprodus fără acordul expres și scris. Utilizarea documentului trebuie să fie conformă cu scopul pentru care a fost elaborat. Documentul este valabil numai cu semnături și ștampile în original.





Fațada sud-vest



Fațada nord-est

**LEGENDĂ**

1. Tencuială exterior
2. Coș de fum din cărămidă
3. Ușă cu tâmplărie din lemn
4. Îneluitoare din tablă și bitum

Beneficiar: **Unitatea Administrativ Teritoriala Județul Cluj  
Consiliul Județean Cluj**  
Dorobanților, nr 106, CP. 400609, Cluj-Napoca, jud. Cluj, România  
Tel. +40 372 64 00 00 fax. +40 372 64 00 70. E-mail: cjc@cjcluj.ro

Denumire proiect: **Casare și desființare imobile în vederea eliberării  
amplasamentului pentru obiectivul "Spitalul Clinic  
Regional de Urgență Cluj"**

Amplasament: Strada Avram Iancu nr 370-374, 407280 Florești, jud. Cluj

Nr. contract: **Nr. 37869/226 din 21.12.2017**

Categoria de importanță: D - redusă

Clasa de importanță: IV, conform STAS 10100/0-75

Riscul de incendiu: mic, conform cap. 2.1.3. din P118/1999

Grad rezistență la foc: I, conform P118/1999

Proiectant General: **Alice Florean Arhitectură SRL**  
Str. Grădinarilor nr. 33, C.P. 407042, sat Sannicoara, com. Apahida, jud. Cluj, Tel:  
+40742180018, E-mail: [alice.florean@yahoo.com](mailto:alice.florean@yahoo.com), Web: <http://aliceflorean.ro>, CUI:  
RO38042767, J12/1837/2016.



Șef proiect:	arh. Alice Florean	
Proiectat:	arh. Alice Florean	
Desenat:	arh. Bogdan Avram	
Verificat:	arh. Alice Florean	

Proiect: **Casare și desființare imobile în vederea eliberării  
amplasamentului pentru obiectivul "Spitalul Clinic  
Regional de Urgență Cluj"**

Corp: **Cabina de comanda + adăpost A.L.A.**

Denumire planșă: **Fațada sud-vest, Fațada nord-est**

Faza:	Scara desen:	Planșa Nr.:
<b>P.T.</b>	<b>1:100</b>	<b>Arh-8-05</b>
Nr. Pr.:	Format planșă:	Data:
<b>P015/2017</b>	<b>A3: 297 x 420 mm</b>	<b>24/02/2018</b>

© Acest document este proprietatea SC Alice Florean Arhitectură SRL și nu poate fi folosit, transmis sau reprodus fără acordul expres și scris. Utilizarea documentului trebuie să fie conformă cu scopul pentru care a fost elaborat. Documentul este valabil numai cu semnături și ștampile în original.



Beneficiar: **Unitatea Administrativ Teritoriala Județul Cluj  
Consiliul Județean Cluj**  
Dorobanților, nr 106, CP. 400609, Cluj-Napoca, jud. Cluj, România  
Tel. +40 372 64 00 00 fax. +40 372 64 00 70, E-mail: cjc@cjcluj.ro

Denumire proiect: **Casare și desființare imobile în vederea eliberării  
amplasamentului pentru obiectivul "Spitalul Clinic  
Regional de Urgență Cluj"**

Amplasament: Strada Avram Iancu nr 370-374, 407280 Florești, jud. Cluj

Nr. contract: **Nr. 37869/226 din 21.12.2017**

Categoria de importanță: D - redusă

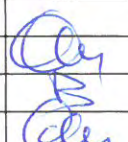
Clasa de importanță: IV, conform STAS 10100/0-75

Riscul de incendiu: mic, conform cap. 2.1.3. din P118/1999

Grad rezistență la foc: I, conform P118/1999

Proiectant General: **Alice Florean Arhitectură SRL**  
Str. Grădinașilor nr. 33, C.P. 407042, sat Sannicoara, com. Apahida, jud. Cluj, Tel:  
+40742180018, E-mail: alice.florean@yahoo.com, Web: http://aliceflorean.ro; CUI:  
RO36042767, J42/1837/2016.



Șef proiect:	arh. Alice Florean	
Proiectat:	arh. Alice Florean	
Desenat:	arh. Bogdan Avram	
Verificat:	arh. Alice Florean	

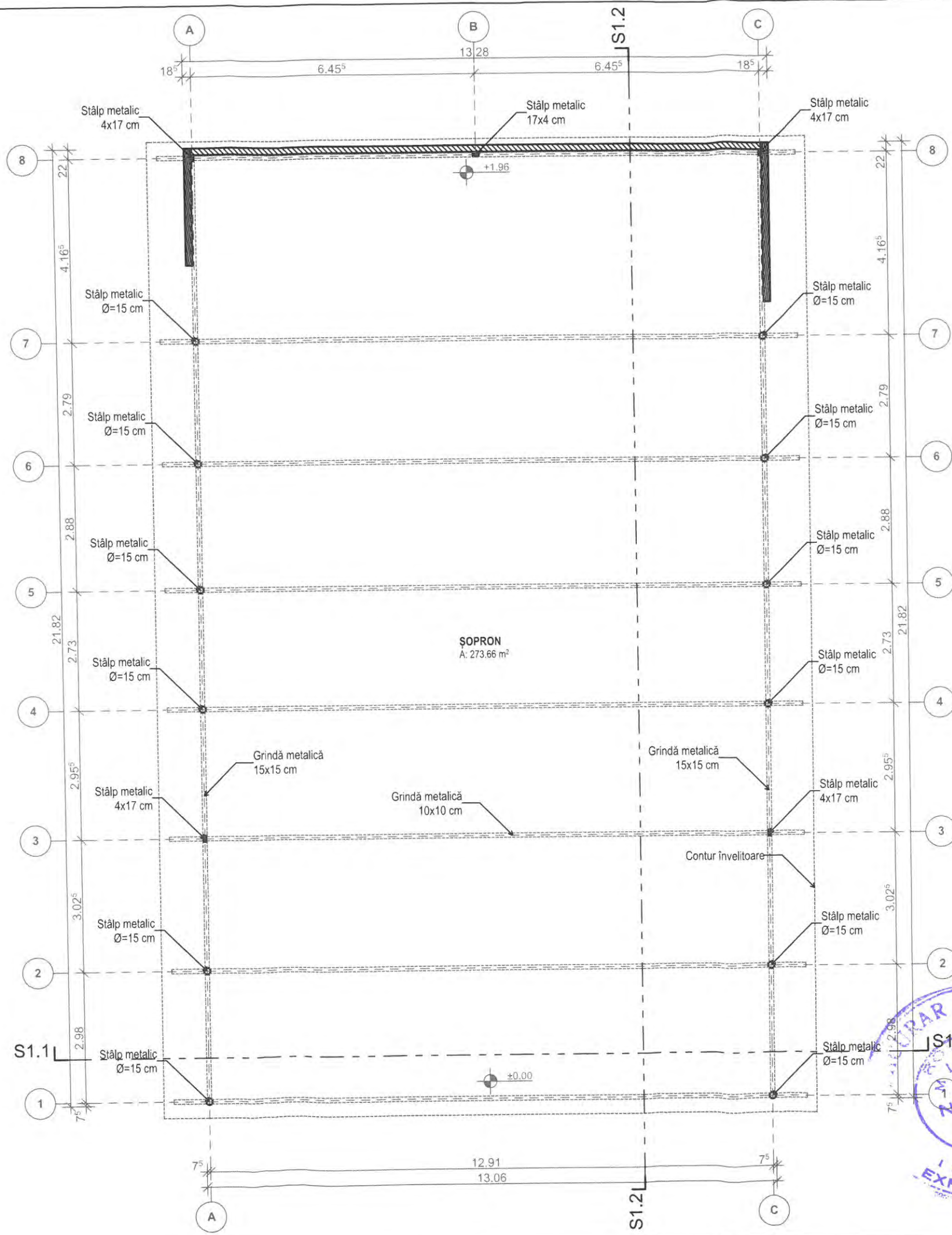
Proiect: **Casare și desființare imobile în vederea eliberării  
amplasamentului pentru obiectivul "Spitalul Clinic  
Regional de Urgență Cluj"**

Corp: **Cabina de comanda + adăpost A.L.A.**

Denumire planșă: **Documentație fotografică**

Faza:	Scara desen:	Planșa Nr.:
<b>P.T.</b>		<b>Arh-8-06</b>
Nr. Pr:	Format planșă:	Data:
<b>P015/2017</b>	<b>A3: 297 x 420 mm</b>	<b>2018-02-25</b>

© Acest document este proprietatea SC Alice Florean Arhitectură SRL și nu poate fi folosit, transmis sau reprodus fără acordul expres și scris. Utilizarea documentului trebuie să fie conformă cu scopul pentru care a fost elaborat. Documentul este valabil numai cu semnături și ștampile în original.



Beneficiar: **Unitatea Administrativ Teritoriala Județul Cluj  
Consiliul Județean Cluj**  
Dorobanților, nr 106, CP. 400609, Cluj-Napoca, jud. Cluj, România  
Tel. +40 372 64 00 00 fax. +40 372 64 00 70, E-mail: cjc@cjcluj.ro

Denumire proiect: **Casare și desființare imobile în vederea eliberării  
amplasamentului pentru obiectivul "Spitalul Clinic  
Regional de Urgență Cluj"**

Amplasament: Strada Avram Iancu nr 370-374, 407280 Florești, jud. Cluj

Nr. contract: **Nr. 37869/226 din 21.12.2017**

Categoria de importanță: D - redusă  
Clasa de importanță: IV, conform STAS 10100/0-75  
Riscul de incendiu: mic, conform cap. 2.1.3. din P118/1999  
Grad rezistență la foc: I, conform P118/1999

Proiectant General: **Alice Florean Arhitectură SRL**  
Str. Grădinarilor nr. 33, C.P. 407042, sat Sannicoara, com. Apathida, jud. Cluj, Tel:  
+40742180018, E-mail: alice.florean@yahoo.com, Web: http://aliceflorean.ro; CUI:  
RO36042767, J12/1837/2016,



Șef proiect:	arh. Alice Florean	
Proiectat:	arh. Alice Florean	
Desenat:	arh. Bogdan Avram	
Verificat:	arh. Alice Florean	

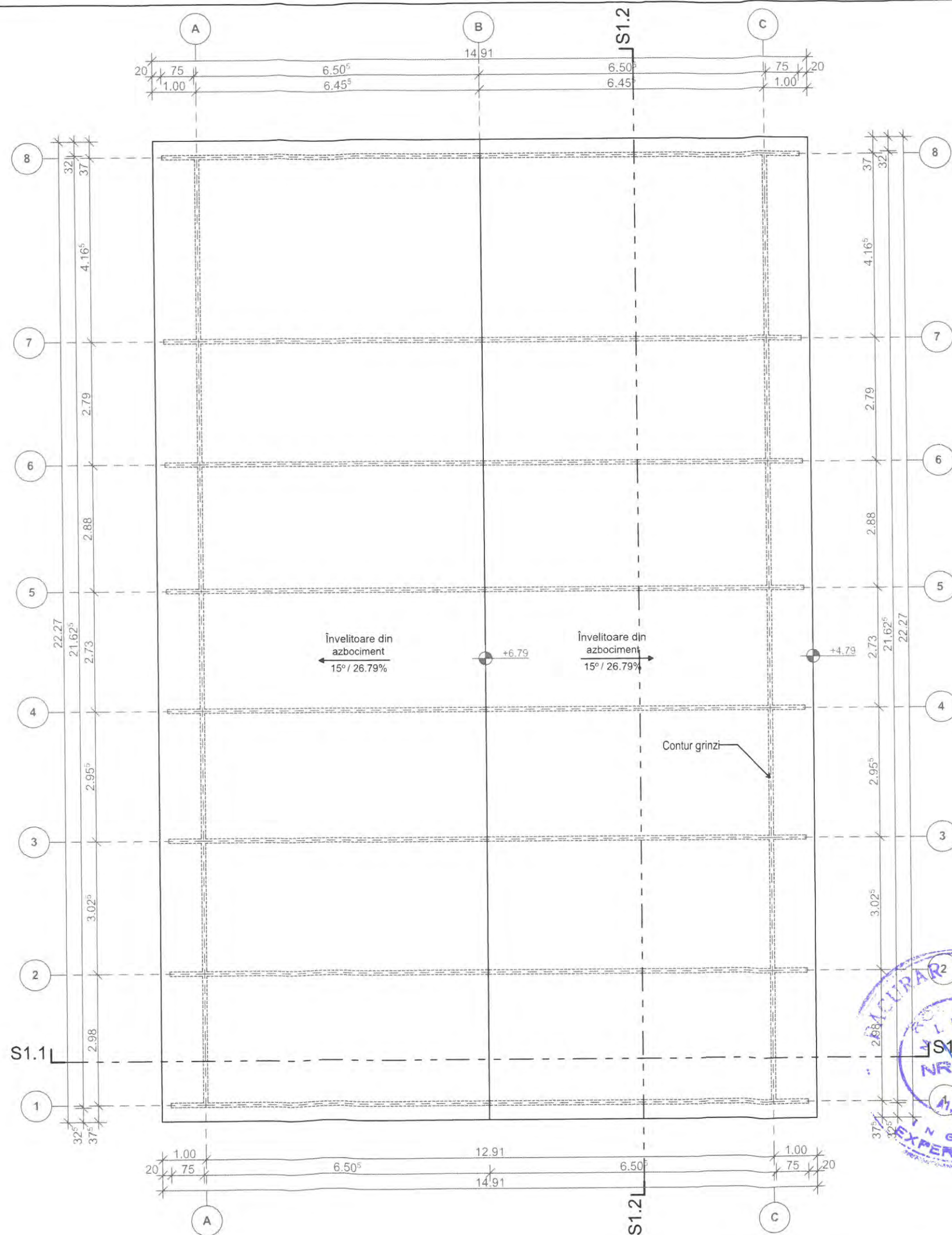
Proiect: **Casare și desființare imobile în vederea eliberării  
amplasamentului pentru obiectivul "Spitalul Clinic  
Regional de Urgență Cluj"**

Corp: **Șopron metalic**

Denumire planșă: **Plan parter**

Faza:	P.T.	Scara desen:	1:100	Planșa Nr.:	Arh-9-01
Nr. Pr.:	P015/2017	Format planșă:	A3: 297 x 420 mm	Data:	24/02/2018

© Acest document este proprietatea SC Alice Florean Arhitectură SRL și nu poate fi folosit, transmis sau reprodus fără acordul expres și scris. Utilizarea documentului trebuie să fie conformă cu scopul pentru care a fost elaborat. Documentul este valabil numai cu semnături și ștampile în original.



Beneficiar: **Unitatea Administrativ Teritoriala Județul Cluj**  
**Consiliul Județean Cluj**  
 Dorobanților, nr 106, CP. 400609, Cluj-Napoca, jud. Cluj, România  
 Tel. +40 372 64 00 00 fax. +40 372 64 00 70, E-mail: cc@cjcluj.ro

Denumire proiect: **Casare și desființare imobile în vederea eliberării amplasamentului pentru obiectivul "Spitalul Clinic Regional de Urgență Cluj"**

Amplasament: Strada Avram Iancu nr 370-374, 407280 Florești, jud. Cluj

Nr. contract: **Nr. 37869/226 din 21.12.2017**

Categoria de importanță: D - redusă

Clasa de importanță: IV, conform STAS 10100/0-75

Riscul de incendiu: mic, conform cap. 2.1.3. din P118/1999

Grad rezistență la foc: I, conform P118/1999

Proiectant General: **Alice Florean Arhitectură SRL**  
 Str. Grădinilor nr. 33, C.P. 407042, sat Sannicoara, com. Apahida, jud. Cluj, Tel: +40742180018, E-mail: alice.florean@yahoo.com, Web: http://aliceflorean.ro; CUI: RO36042767, J12/1837/2016.



Șef proiect:	arh. Alice Florean	
Proiectat:	arh. Alice Florean	
Desenat:	arh. Bogdan Avram	
Verificat:	arh. Alice Florean	

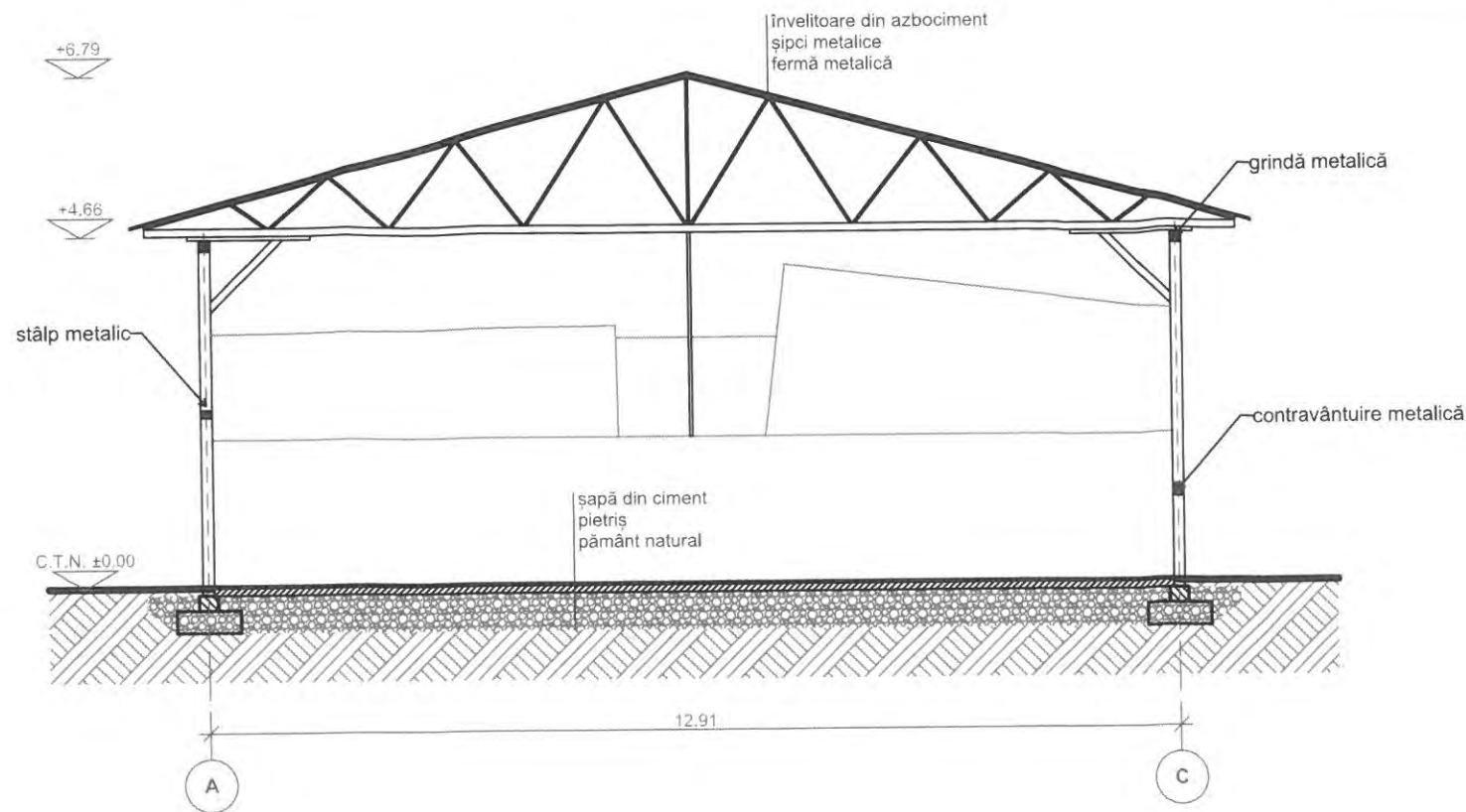
Proiect: **Casare și desființare imobile în vederea eliberării amplasamentului pentru obiectivul "Spitalul Clinic Regional de Urgență Cluj"**

Corp: **Șopron metalic**

Denumire planșă: **Plan învelitoare**

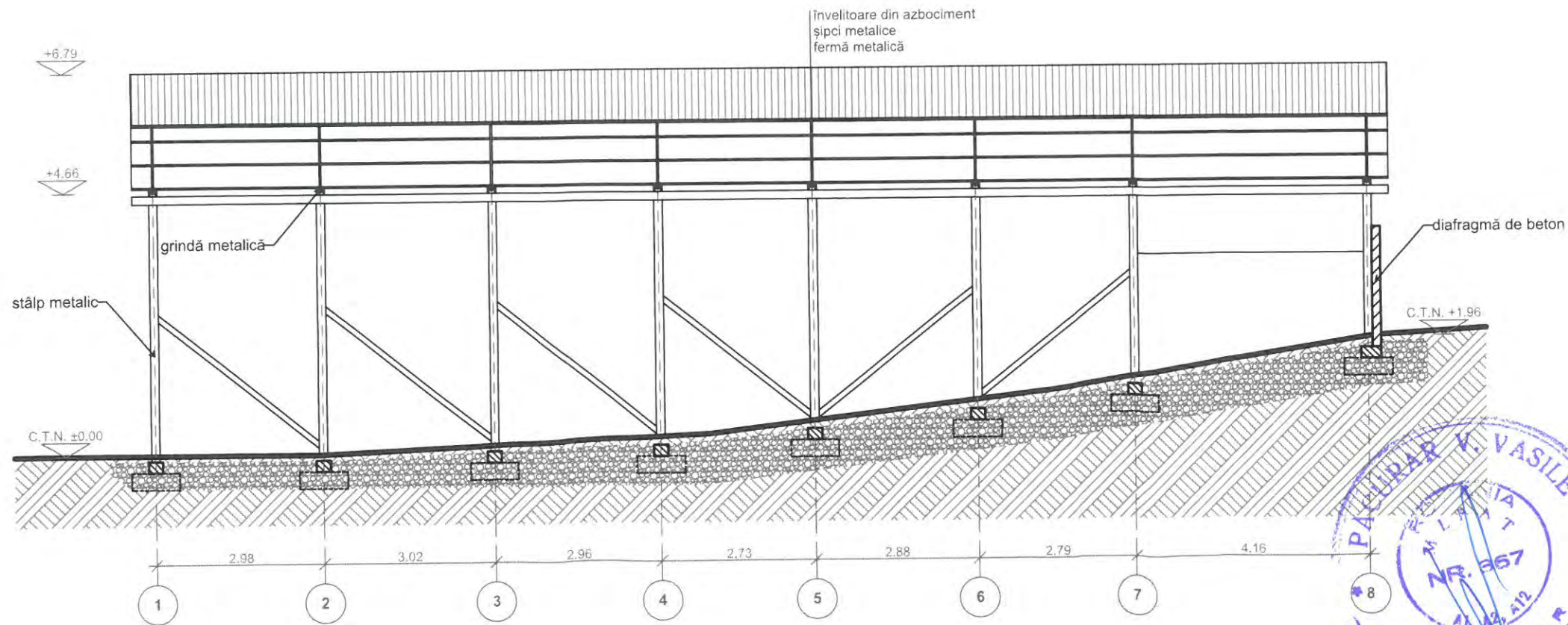
Faza:	Scara desen:	Planșa Nr:
<b>P.T.</b>	<b>1:100</b>	<b>Arh-9-02</b>
Nr. Pr:	Format planșă:	Data:
<b>P015/2017</b>	<b>A3: 297 x 420 mm</b>	<b>24/02/2018</b>

© Acest document este proprietatea SC Alice Florean Arhitectură SRL și nu poate fi folosit, transmis sau reprodus fără acordul expres și scris. Utilizarea documentului trebuie să fie conformă cu scopul pentru care a fost elaborat. Documentul este valabil numai cu semnături și ștampile în original.



Secțiunea S1.1

Notă: Adâncimea fundației a fost stabilită prin sondaje geotehnice, conf. studiului geotehnic anexat



Secțiunea S1.2

Notă: Adâncimea fundației a fost stabilită prin sondaje geotehnice, conf. studiului geotehnic anexat

Beneficiar: **Unitatea Administrativ Teritoriala Județul Cluj  
Consiliul Județean Cluj**  
Dorobanților, nr 106, CP. 400609, Cluj-Napoca, jud. Cluj, România  
Tel. +40 372 64 00 00 fax. +40 372 64 00 70, E-mail: cjc@cjuduj.ro

Denumire proiect: **Casare și desființare imobile în vederea eliberării  
amplasamentului pentru obiectivul "Spitalul Clinic  
Regional de Urgență Cluj"**

Amplasament: Strada Avram Iancu nr 370-374, 407280 Florești, jud. Cluj

Nr. contract: **Nr. 37869/226 din 21.12.2017**

Categoria de importanță: D - redusă

Clasa de importanță: IV, conform STAS 10100/0-75

Riscul de incendiu: mic, conform cap. 2.1.3. din P118/1999

Grad rezistență la foc: I, conform P118/1999

Proiectant General: **Alice Florean Arhitectură SRL**  
Str. Grădinarilor nr. 33, C.P. 407042, sat Sannicoara, com. Apahida, jud. Cluj, Tel:  
+40742180018, E-mail: alice.florean@yahoo.com, Web: http://aliceflorean.ro; CUI:  
RO36042767, J12/1837/2016,



Șef proiect:	arh. Alice Florean	
Proiectat:	arh. Alice Florean	
Desenat:	arh. Bogdan Avram	
Verificat:	arh. Alice Florean	

Proiect: **Casare și desființare imobile în vederea eliberării  
amplasamentului pentru obiectivul "Spitalul Clinic  
Regional de Urgență Cluj"**

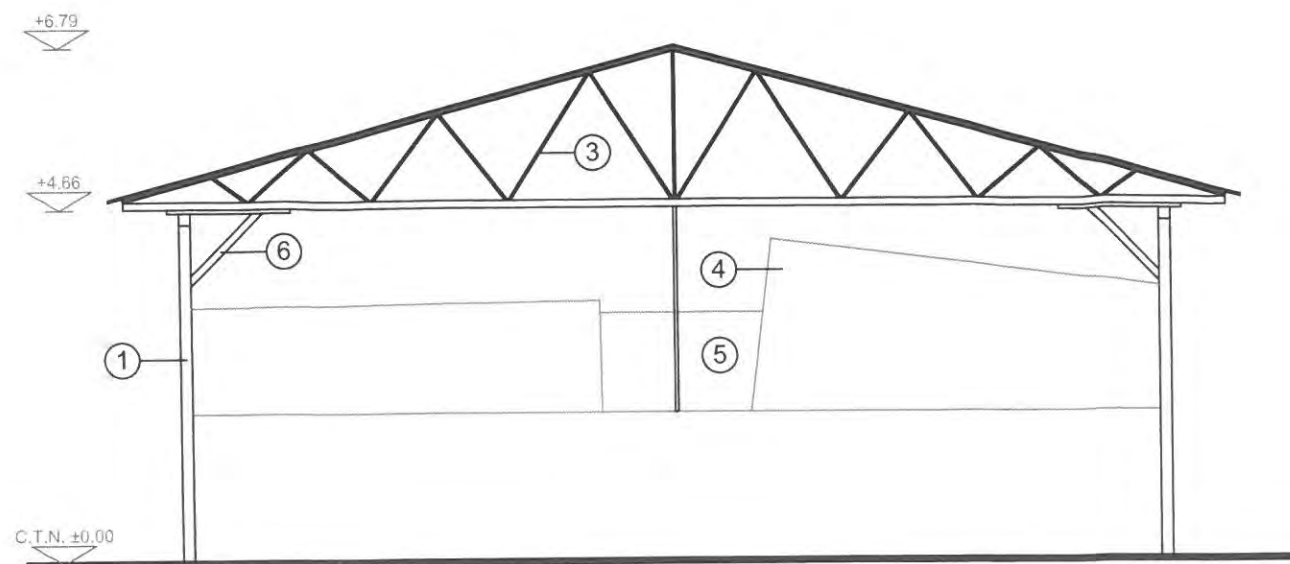
Corp: **Șopron metalic**

Denumire planșă: **Secțiuni**

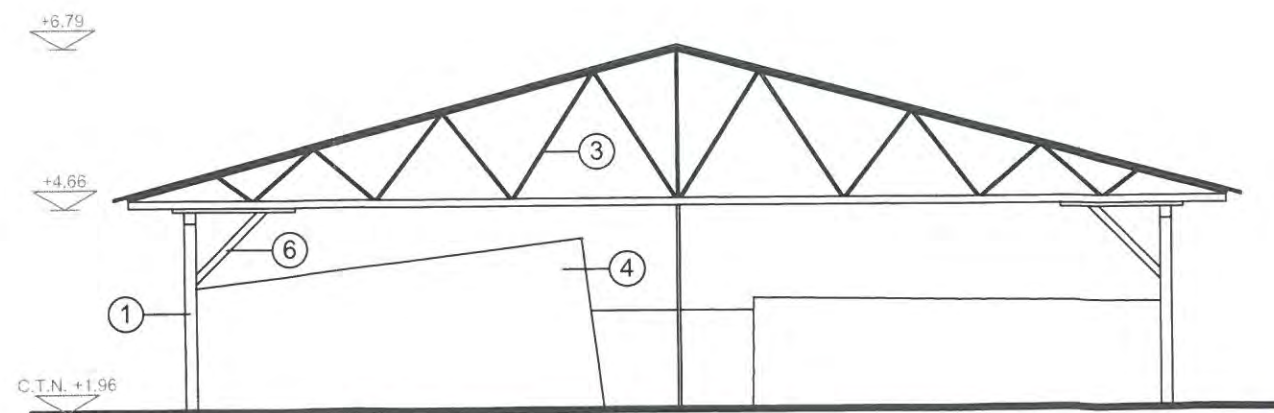
Faza:	Scara desen:	Planșa Nr:
<b>P.T.</b>	<b>1:100</b>	<b>Arh-9-03</b>

Nr. Pr:	Format planșă:	Data:
<b>P015/2017</b>	<b>A3: 297 x 420 mm</b>	<b>24/02/2018</b>

© Acest document este proprietatea SC Alice Florean Arhitectură SRL și nu poate fi folosit, transmis sau reprodus fără acordul expres și scris. Utilizarea documentului trebuie să fie conformă cu scopul pentru care a fost elaborat. Documentul este valabil numai cu semnături și ștampile în original.



Fațada nord-vest



Fațada sud-est



**LEGENDĂ**

1. Stâlp metalic
2. Învelitoare din azbociment
3. Fermă metalică
4. Diafragmă de beton
5. Zidărie din BCA
6. Contravântuire metalică

Beneficiar: **Unitatea Administrativ Teritoriala Județul Cluj  
Consiliul Județean Cluj**  
Dorobanților, nr 106, CP. 400609, Cluj-Napoca, jud. Cluj, România  
Tel. +40 372 64 00 00 fax. +40 372 64 00 70. E-mail: cjc@cjcluj.ro

Denumire proiect: **Casare și desființare imobile în vederea eliberării  
amplasamentului pentru obiectivul "Spitalul Clinic  
Regional de Urgență Cluj"**

Amplasament: Strada Avram Iancu nr 370-374, 407280 Florești, jud. Cluj

Nr. contract: **Nr. 37869/226 din 21.12.2017**

Categoria de importanță: D - redusă

Clasa de importanță: IV, conform STAS 10100/0-75

Riscul de incendiu: mic, conform cap. 2.1.3. din P118/1999

Grad rezistență la foc: I, conform P118/1999

Proiectant General: **Alice Florean Arhitectură SRL**  
Str. Grădinarilor nr. 33, C.P. 407042, sat Sannicoara, com. Apahida, jud. Cluj, Tel:  
+40742180018, E-mail: alice.florean@yahoo.com, Web: http://aliceflorean.ro; CUI:  
RO36042767, J12/1837/2016.



Șef proiect:	arh. Alice Florean	
Proiectat:	arh. Alice Florean	
Desenat:	arh. Bogdan Avram	
Verificat:	arh. Alice Florean	

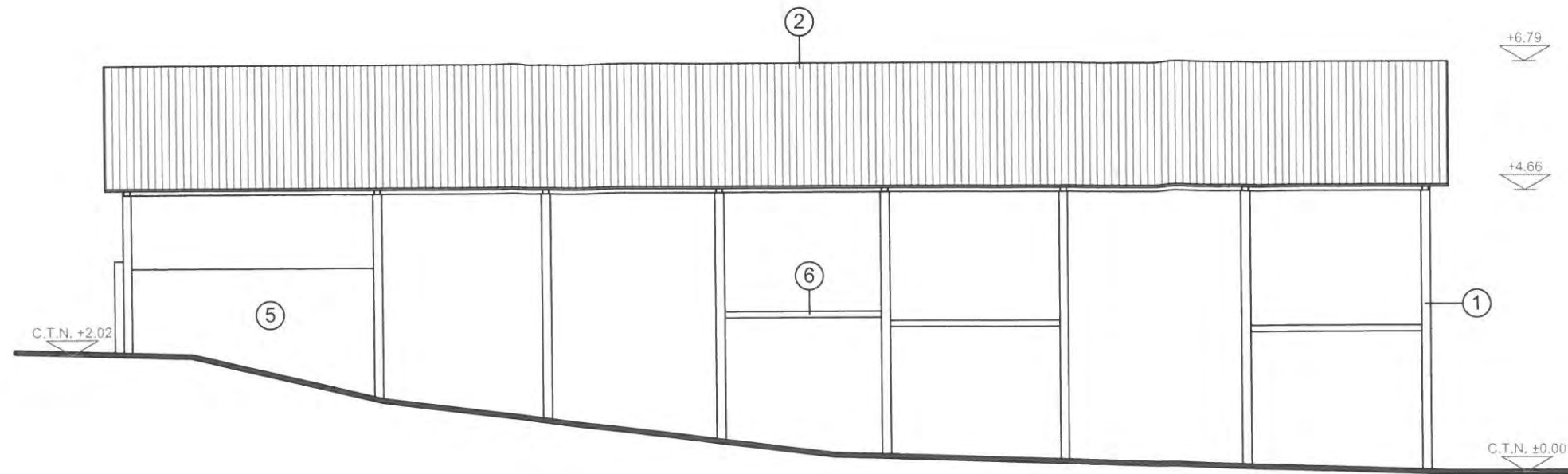
Proiect: **Casare și desființare imobile în vederea eliberării  
amplasamentului pentru obiectivul "Spitalul Clinic  
Regional de Urgență Cluj"**

Corp: **Șopron metalic**

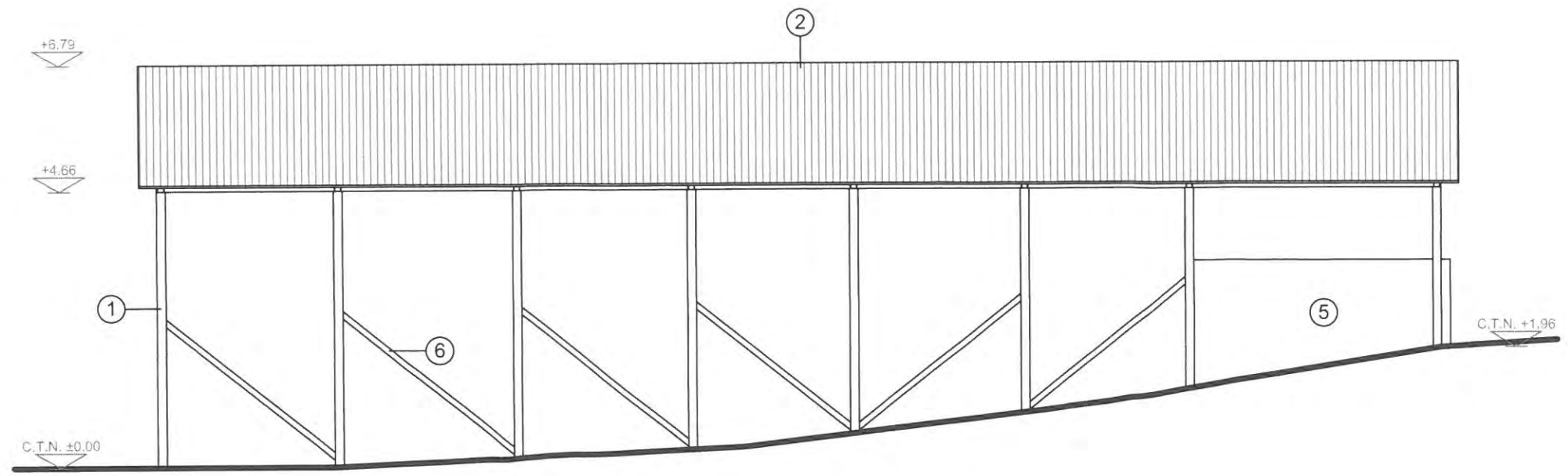
Denumire planșă: **Fațada nord-vest, Fațada sud-est**

Faza:	Scara desen:	Planșa Nr:
<b>P.T.</b>	<b>1:100</b>	<b>Arh-9-04</b>
Nr. Pr:	Format planșă:	Data:
<b>P015/2017</b>	<b>A3: 297 x 420 mm</b>	<b>24/02/2018</b>

© Acest document este proprietatea SC Alice Florean Arhitectură SRL și nu poate fi folosit, transmis sau reprodus fără acordul expres și scris. Utilizarea documentului trebuie să fie conformă cu scopul pentru care a fost elaborat. Documentul este valabil numai cu semnături și ștampile în original.



Fațada nord-est



Fațada sud-vest

**LEGENDĂ**

- 1. Stâlp metalic
- 2. Învelitoare din azbociment
- 3. Fermă metalică
- 4. Diafragmă de beton
- 5. Zidărie din BCA
- 6. Contravântuire metalică

Beneficiar: **Unitatea Administrativ Teritoriala Județul Cluj  
Consiliul Județean Cluj**  
Dorobanților, nr 106, CP. 400609, Cluj-Napoca, jud. Cluj, România  
Tel. +40 372 64 00 00 fax. +40 372 64 00 70, E-mail: cjc@cjcluj.ro

Denumire proiect: **Casare și desființare imobile în vederea eliberării  
amplasamentului pentru obiectivul "Spitalul Clinic  
Regional de Urgență Cluj"**

Amplasament: Strada Avram Iancu nr 370-374, 407280 Florești, jud. Cluj

Nr. contract: **Nr. 37869/226 din 21.12.2017**

Categoria de importanță: D - redusă

Clasa de importanță: IV, conform STAS 10100/0-75

Riscul de incendiu: mic, conform cap. 2.1.3. din P118/1999

Grad rezistență la foc: I, conform P118/1999

Proiectant General: **Alice Florean Arhitectură SRL**  
Str. Grădinarilor nr. 33, C.P. 407042, sat Sannicoara, com. Apahida, jud. Cluj, Tel:  
+40742180018, E-mail: alice.florean@yahoo.com, Web: http://aliceflorean.ro, CUI:  
RO36042767, J12/1837/2016.



Șef proiect:	arh. Alice Florean	
Proiectat:	arh. Alice Florean	
Desenat:	arh. Bogdan Avram	
Verificat:	arh. Alice Florean	

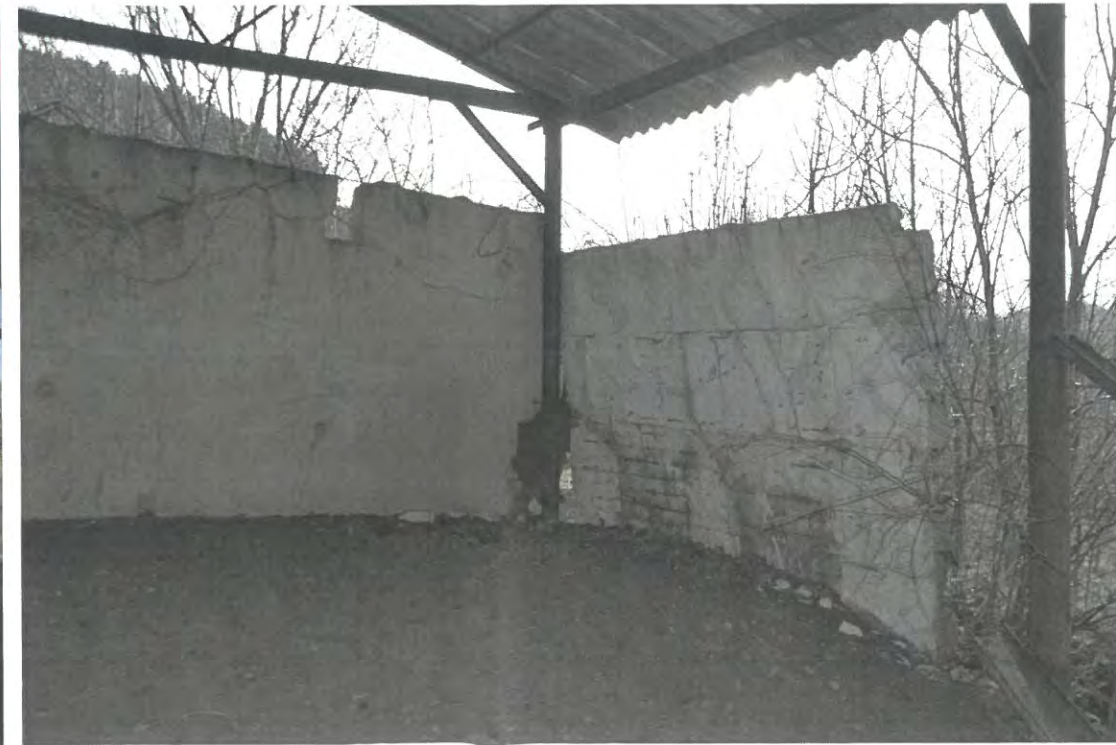
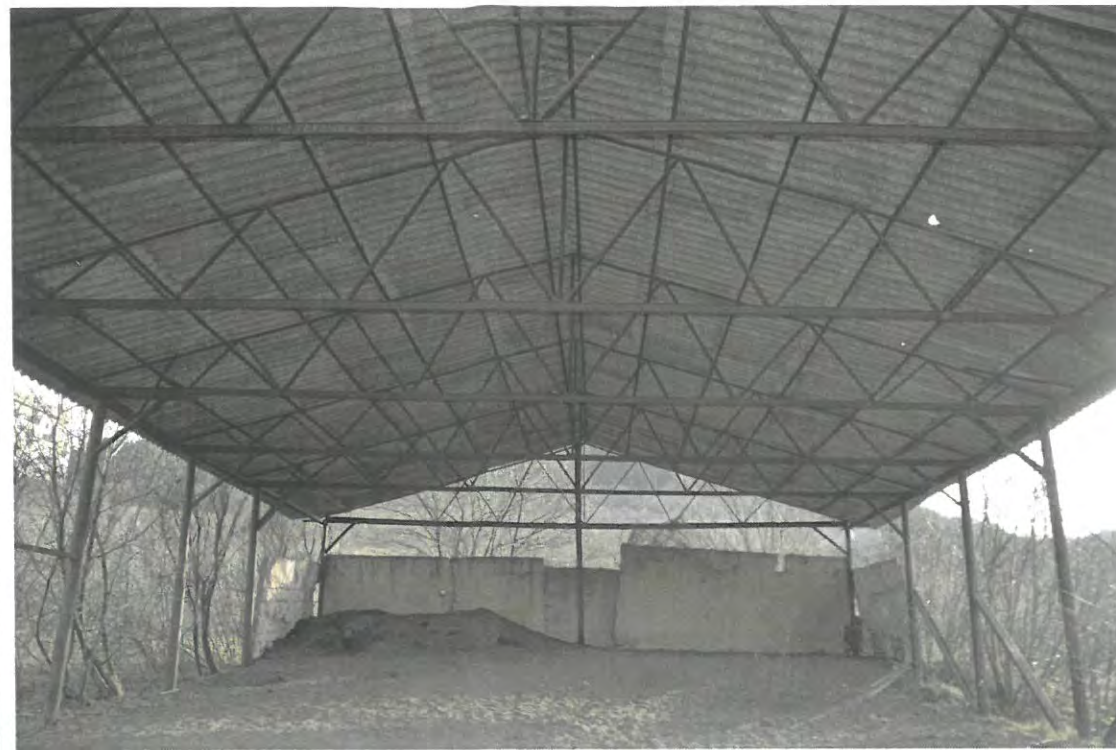
Proiect: **Casare și desființare imobile în vederea eliberării  
amplasamentului pentru obiectivul "Spitalul Clinic  
Regional de Urgență Cluj"**

Corp: **Șopron metalic**

Denumire planșă: **Fațada nord-est, Fațada sud-vest**

Faza:	Scara desen:	Planșa Nr:
<b>P.T.</b>	<b>1:100</b>	<b>Arh-9-05</b>
Nr. Pr:	Format planșă:	Data:
<b>P015/2017</b>	<b>A3: 297 x 420 mm</b>	<b>24/02/2018</b>

© Acest document este proprietatea SC Alice Florean Arhitectură SRL și nu poate fi folosit, transmis sau reprodus fără acordul expres și scris. Utilizarea documentului trebuie să fie conformă cu scopul pentru care a fost elaborat. Documentul este valabil numai cu semnături și ștampile în original.



Beneficiar: **Unitatea Administrativ Teritoriala Județul Cluj  
Consiliul Județean Cluj**  
Dorobanților, nr 106, CP. 400609, Cluj-Napoca, jud. Cluj, România  
Tel. +40 372 64 00 00 fax. +40 372 64 00 70, E-mail: cjc@cjcluj.ro

Denumire proiect: **Casare și desființare imobile în vederea eliberării  
amplasamentului pentru obiectivul "Spitalul Clinic  
Regional de Urgență Cluj"**

Amplasament: Strada Avram Iancu nr 370-374, 407280 Florești, jud. Cluj

Nr. contract: **Nr. 37869/226 din 21.12.2017**

Categoria de importanță: D - redusă  
Clasa de importanță: IV, conform STAS 10100/0-75  
Riscul de incendiu: mic, conform cap. 2.1.3. din P118/1999  
Grad rezistență la foc: I, conform P118/1999

Proiectant General: **Alice Florean Arhitectură SRL**  
Str. Gradinarilor nr. 33, C.P. 407042, sat Sannicoara, com. Apahida, jud. Cluj, Tel:  
+40742180018, E-mail: alice.florean@yahoo.com, Web: http://aliceflorean.ro; CUI:  
RO36042767, J12/1837/2016



Șef proiect:	arh. Alice Florean	<i>Alice</i>
Proiectat:	arh. Alice Florean	<i>B</i>
Desenat:	arh. Bogdan Avram	<i>B</i>
Verificat:	arh. Alice Florean	<i>Alice</i>

Proiect: **Casare și desființare imobile în vederea eliberării  
amplasamentului pentru obiectivul "Spitalul Clinic  
Regional de Urgență Cluj"**

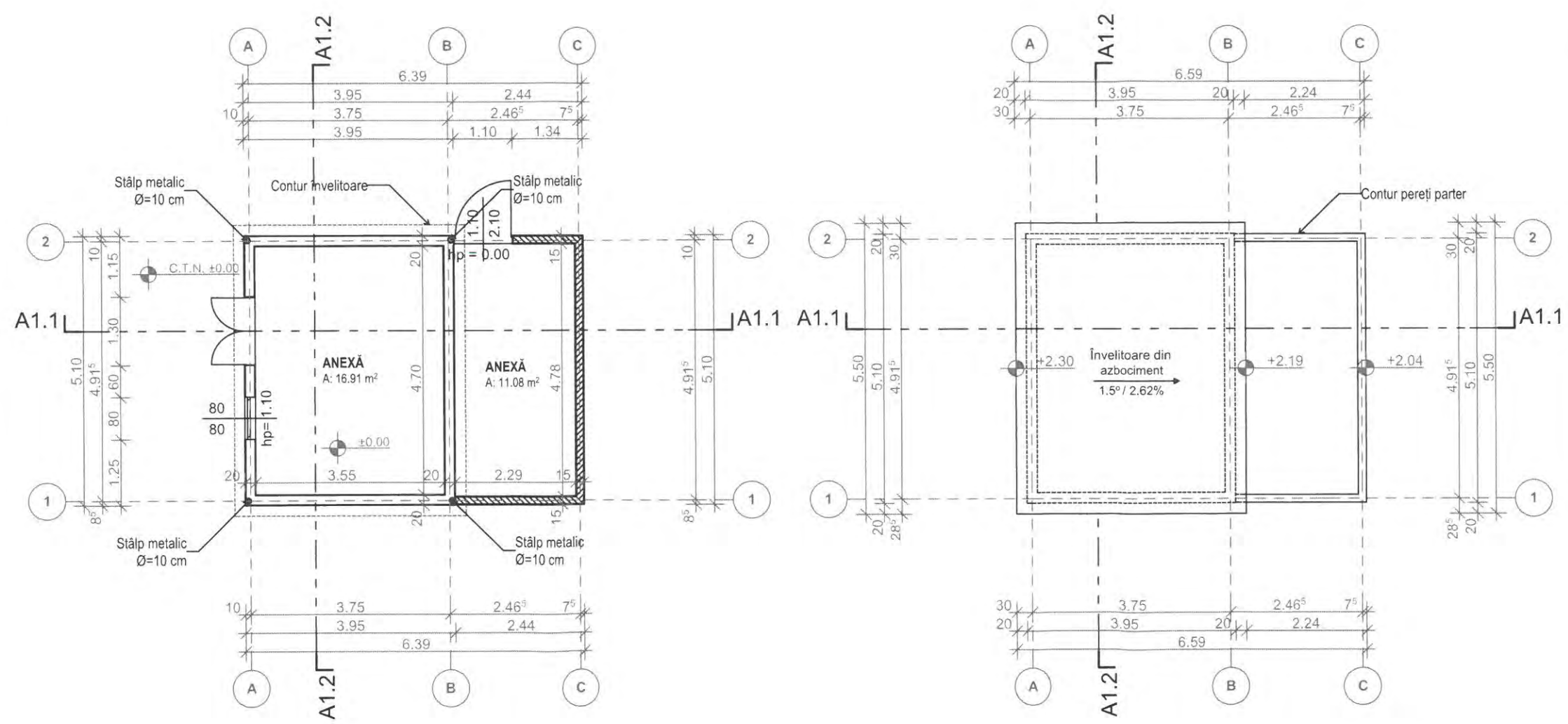
Corp: **Șopron metalic**

Denumire planșă: **Documentație fotografică**

Faza:	Scara desen:	Planșa Nr:
<b>P.T.</b>	<b>1:100</b>	<b>Arh-9-06</b>
Nr. Pr:	Format planșă:	Data:
<b>P015/2017</b>	<b>A3: 297 x 420 mm</b>	<b>24/02/2018</b>

© Acest document este proprietatea SC Alice Florean Arhitectură SRL și nu poate fi folosit, transmis sau reprodus fără acordul expres și scris. Utilizarea documentului trebuie să fie conformă cu scopul pentru care a fost elaborat. Documentul este valabil numai cu semnături și stampile în original.





Plan parter

Plan învelitoare



Beneficiar: **Unitatea Administrativ Teritoriala Județul Cluj  
Consiliul Județean Cluj**  
Dorobanților, nr 106, CP. 400609, Cluj-Napoca, jud. Cluj, România  
Tel. +40 372 64 00 00 fax. +40 372 64 00 70. E-mail: cjc@cjcluj.ro

Denumire proiect: **Casare și desființare imobile în vederea eliberării  
amplasamentului pentru obiectivul "Spitalul Clinic  
Regional de Urgență Cluj"**

Amplasament: Strada Avram Iancu nr 370-374, 407280 Florești, jud. Cluj

Nr. contract: **Nr. 37869/226 din 21.12.2017**

Categoria de importanță: D - redusă  
Clasa de importanță: IV, conform STAS 10100/0-75  
Riscul de incendiu: mic, conform cap. 2.1.3. din P118/1999  
Grad rezistență la foc: I, conform P118/1999

Proiectant General: **Alice Florean Arhitectură SRL**  
Str. Grădinilor nr. 33, C.P. 407042, sat Sannicoara, com. Apahida, jud. Cluj, Tel:  
+40742180018, E-mail: alice.florean@yahoo.com, Web: http://aliceflorean.ro; CUI:  
RO36042767, J12/1837/2016.



Șef proiect:	arh. Alice Florean	
Proiectat:	arh. Alice Florean	
Desenat:	arh. Bogdan Avram	
Verificat:	arh. Alice Florean	

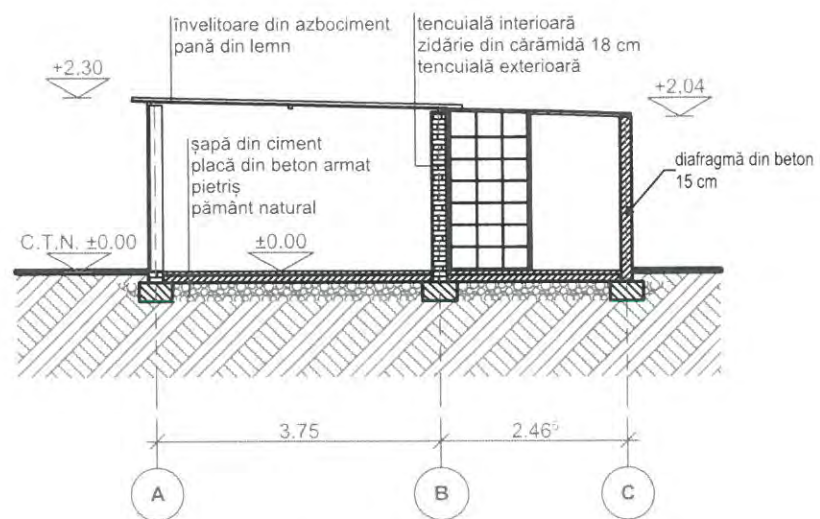
Proiect: **Casare și desființare imobile în vederea eliberării  
amplasamentului pentru obiectivul "Spitalul Clinic  
Regional de Urgență Cluj"**

Corp: **Anexa #1**

Denumire planșă: **Planuri**

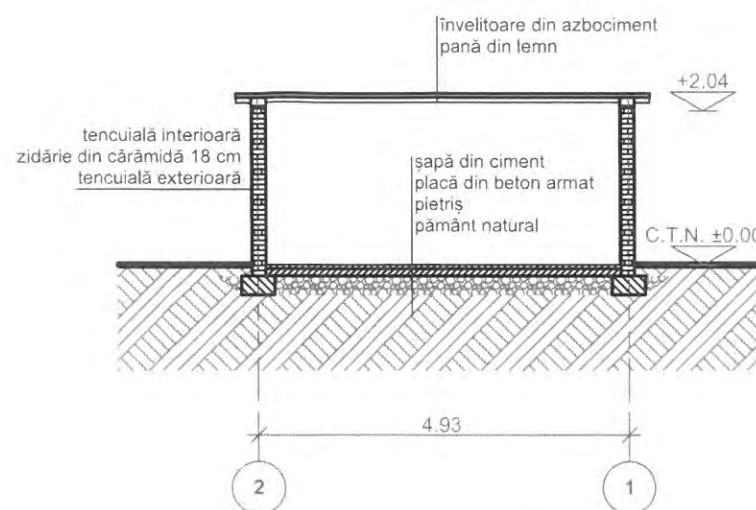
Faza:	Scara desen:	Planșa Nr:
<b>P.T.</b>	<b>1:100</b>	<b>Arh-10-01</b>
Nr. Pr:	Format planșă:	Data:
<b>P015/2017</b>	<b>A3: 297 x 420 mm</b>	<b>24/02/2018</b>

© Acest document este proprietatea SC Alice Florean Arhitectură SRL și nu poate fi folosit, transmis sau reprodus fără acordul expres și scris. Utilizarea documentului trebuie să fie conformă cu scopul pentru care a fost elaborat. Documentul este valabil numai cu semnături și ștampile în original.



Secțiunea A1.1

Notă: Adâncimea fundației a fost stabilită prin sondaje geotehnice, conf. studiului geotehnic anexat



Secțiunea A1.2

Notă: Adâncimea fundației a fost stabilită prin sondaje geotehnice, conf. studiului geotehnic anexat



Beneficiar: **Unitatea Administrativ Teritoriala Județul Cluj  
Consiliul Județean Cluj**  
Dorobanților, nr 106, CP. 400609, Cluj-Napoca, jud. Cluj, România  
Tel. +40 372 64 00 00 fax. +40 372 64 00 70, E-mail: cjc@cjcluj.ro

Denumire proiect: **Casare și desființare imobile în vederea eliberării  
amplasamentului pentru obiectivul "Spitalul Clinic  
Regional de Urgență Cluj"**

Amplasament: Strada Avram Iancu nr 370-374, 407280 Florești, jud. Cluj

Nr. contract: **Nr. 37869/226 din 21.12.2017**

Categoria de importanță: D - redusă

Clasa de importanță: IV, conform STAS 10100/0-75

Riscul de incendiu: mic, conform cap. 2.1.3. din P118/1999

Grad rezistență la foc: I, conform P118/1999

Proiectant General: **Alice Florean Arhitectură SRL**  
Str. Grădinarilor nr. 33, C.P. 407042, sat Sannicoara, com. Apahida, jud. Cluj, Tel:  
+40742180018, E-mail: alice.florean@yahoo.com, Web: http://aliceflorean.ro; CUI:  
RO36042767, J12/1837/2016,



Șef proiect:	arh. Alice Florean	
Proiectat:	arh. Alice Florean	
Desenat:	arh. Bogdan Avram	
Verificat:	arh. Alice Florean	

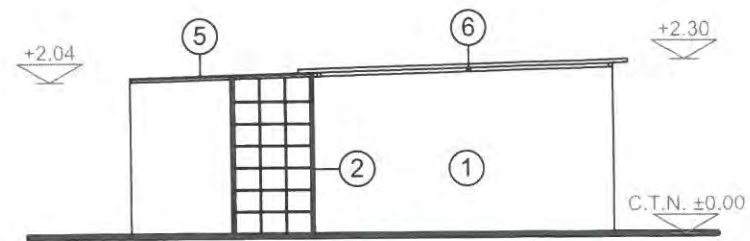
Proiect: **Casare și desființare imobile în vederea eliberării  
amplasamentului pentru obiectivul "Spitalul Clinic  
Regional de Urgență Cluj"**

Corp: **Anexa #1**

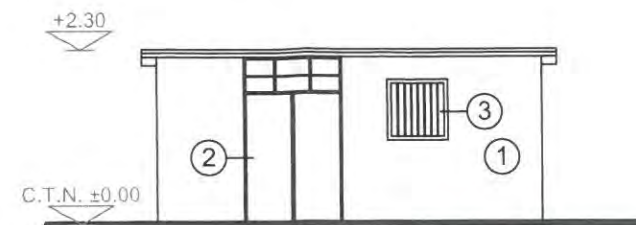
Denumire planșă: **Secțiuni**

Faza:	Scara desen:	Planșa Nr:
<b>P.T.</b>	<b>1:100</b>	<b>Arh-10-02</b>
Nr. Pr:	Format planșă:	Data:
<b>P015/2017</b>	<b>A3: 297 x 420 mm</b>	<b>24/02/2018</b>

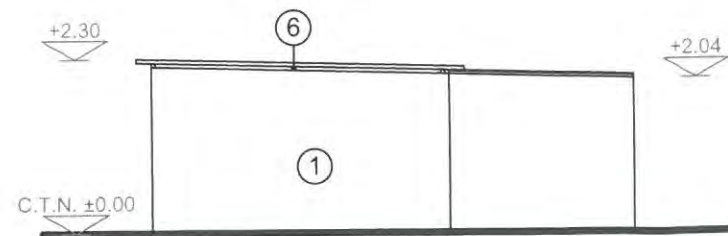
© Acest document este proprietatea SC Alice Florean Arhitectură SRL și nu poate fi folosit, transmis sau reprodus fără acordul expres și scris. Utilizarea documentului trebuie să fie conformă cu scopul pentru care a fost elaborat. Documentul este valabil numai cu semnături și ștampile în original.



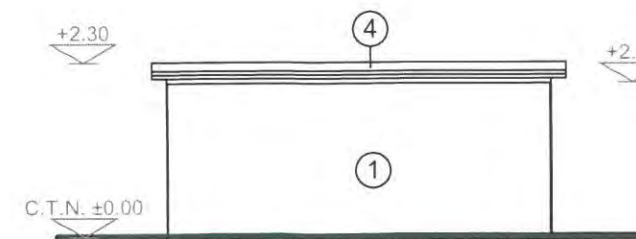
Fațada nord-vest



Fațada sud-vest



Fațada sud-est



Fațada nord-est

**LEGENDĂ**

1. Tencuială exterioară
2. Ușă cu tâmplărie metalică
3. Fereastră cu tâmplărie metalică
4. Învelitoare din azbociment
5. Teavă metalică pătrată
6. Pană din lemn

Beneficiar: **Unitatea Administrativ Teritoriala Județul Cluj**  
**Consiliul Județean Cluj**  
 Dorobanților, nr 106, CP. 400609, Cluj-Napoca, jud. Cluj, România  
 Tel. +40 372 64 00 00 fax. +40 372 64 00 70. E-mail: cjc@cjcluj.ro

Denumire proiect: **Casare și desființare imobile în vederea eliberării  
 amplasamentului pentru obiectivul "Spitalul Clinic  
 Regional de Urgență Cluj"**

Amplasament: Strada Avram Iancu nr 370-374, 407280 Florești, jud. Cluj

Nr. contract: **Nr. 37869/226 din 21.12.2017**

Categoria de importanță: D - redusă

Clasa de importanță: IV, conform STAS 10100/0-75

Riscul de incendiu: mic, conform cap. 2.1.3. din P118/1999

Grad rezistență la foc: I, conform P118/1999

Proiectant General: **Alice Florean Arhitectură SRL**  
 Str. Gradinilor nr. 33, C.P. 407042, sat Sannicoara, com. Apahida, jud. Cluj, Tel:  
 +40742180018, E-mail: alice.florean@yahoo.com, Web: http://aliceflorean.ro, CUI:  
 RO36042767, J12/1837/2016.



Șef proiect:	arh. Alice Florean	
Proiectat:	arh. Alice Florean	
Desenat:	arh. Bogdan Avram	
Verificat:	arh. Alice Florean	

Proiect: **Casare și desființare imobile în vederea eliberării  
 amplasamentului pentru obiectivul "Spitalul Clinic  
 Regional de Urgență Cluj"**

Corp: **Anexa #1**

Denumire planșă: **Fațade**

Faza:	Scara desen:	Planșa Nr:
<b>P.T.</b>	<b>1:100</b>	<b>Arh-10-03</b>
Nr. Pr:	Format planșă:	Data:
<b>P015/2017</b>	<b>A3: 297 x 420 mm</b>	<b>24/02/2018</b>

© Acest document este proprietatea SC Alice Florean Arhitectură SRL și nu poate fi folosit, transmis sau reprodus fără acordul expres și scris. Utilizarea documentului trebuie să fie conformă cu scopul pentru care a fost elaborat. Documentul este valabil numai cu semnături și ștampile în original.



Beneficiar: **Unitatea Administrativ Teritoriala Județul Cluj  
Consiliul Județean Cluj**  
Dorobanților, nr 106, CP. 400609, Cluj-Napoca, jud. Cluj, România  
Tel. +40 372 64 00 00 fax. +40 372 64 00 70, E-mail: cjc@cjcluj.ro

Denumire proiect: **Casare și desființare imobile în vederea eliberării  
amplasamentului pentru obiectivul "Spitalul Clinic  
Regional de Urgență Cluj"**

Amplasament: Strada Avram Iancu nr 370-374, 407280 Florești, jud. Cluj

Nr. contract: **Nr. 37869/226 din 21.12.2017**

Categoria de importanță: D - redusă

Clasa de importanță: IV, conform STAS 10100/0-75

Riscul de incendiu: mic, conform cap. 2.1.3. din P118/1999

Grad rezistență la foc: I, conform P118/1999

Proiectant General: **Alice Florean Arhitectură SRL**  
Str. Grădinarilor nr. 33, C.P. 407042, sat Sannicoara, com. Apahida, jud. Cluj, Tel:  
+40742180018, E-mail: alice.florean@yahoo.com, Web: http://aliceflorean.ro; CUI:  
RO36042767, J12/1837/2016.



Șef proiect:	arh. Alice Florean	
Proiectat:	arh. Alice Florean	
Desenat:	arh. Bogdan Avram	
Verificat:	arh. Alice Florean	

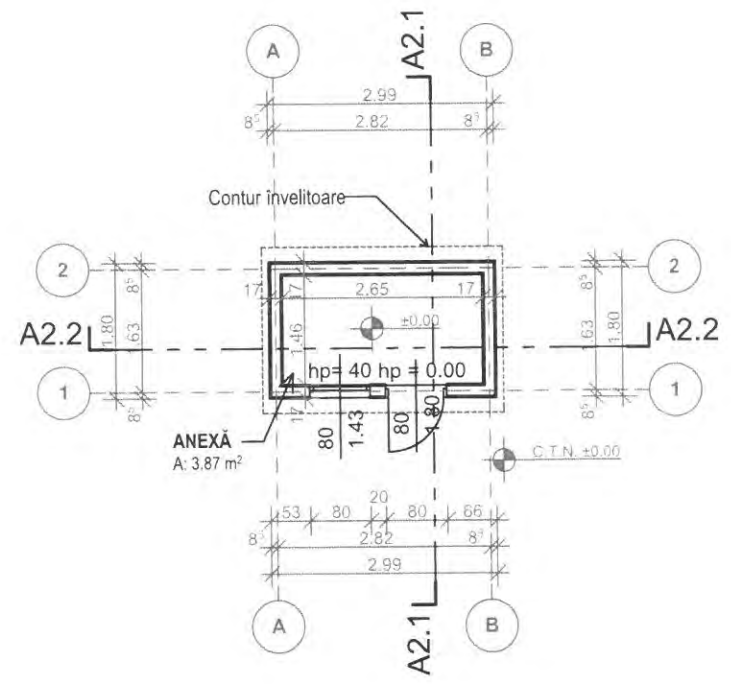
Proiect: **Casare și desființare imobile în vederea eliberării  
amplasamentului pentru obiectivul "Spitalul Clinic  
Regional de Urgență Cluj"**

Corp: **Anexa #1**

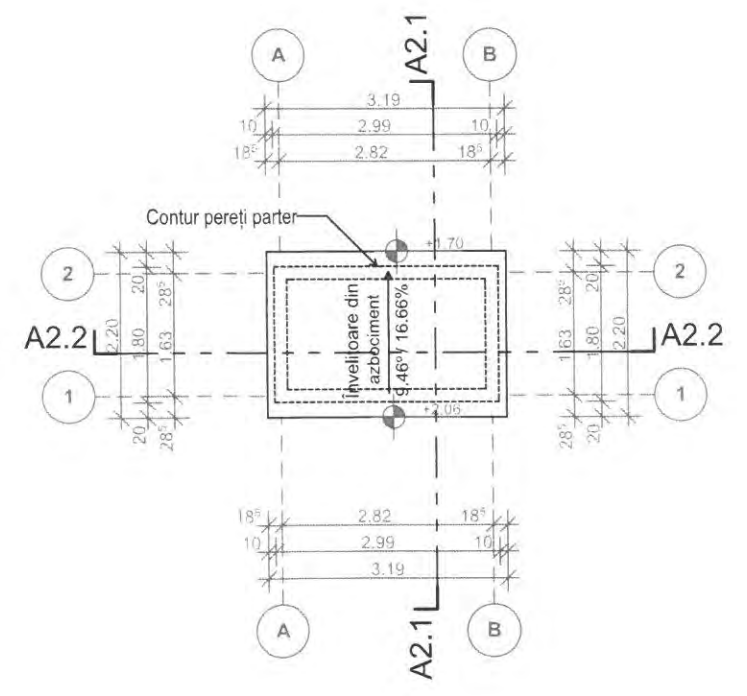
Denumire planșă: **Documentație fotografică**

Faza:	Scara desen:	Planșa Nr.:
<b>P.T.</b>	<b>1:100</b>	<b>Arh-10-04</b>
Nr. Pr:	Format planșă:	Data:
<b>P015/2017</b>	<b>A3: 297 x 420 mm</b>	<b>24/02/2018</b>

© Acest document este proprietatea SC Alice Florean Arhitectură SRL și nu poate fi folosit, transmis sau reprodus fără acordul expres și scris. Utilizarea documentului trebuie să fie conformă cu scopul pentru care a fost elaborat. Documentul este valabil numai cu semnături și ștampile în original.



Plan parter



Plan învelitoare



Beneficiar: **Unitatea Administrativ Teritoriala Județul Cluj  
Consiliul Județean Cluj**  
Dorobanților, nr 106, CP. 400609, Cluj-Napoca, jud. Cluj, România  
Tel. +40 372 64 00 00 fax. +40 372 64 00 70, E-mail: cjc@cjuduj.ro

Denumire proiect: **Casare și desființare imobile în vederea eliberării  
amplasamentului pentru obiectivul "Spitalul Clinic  
Regional de Urgență Cluj"**

Amplasament: Strada Avram Iancu nr 370-374, 407280 Florești, jud. Cluj

Nr. contract: **Nr. 37869/226 din 21.12.2017**

Categoria de importanță: D - redusă

Clasa de importanță: IV, conform STAS 10100/0-75

Riscul de incendiu: mic, conform cap. 2.1.3. din P118/1999

Grad rezistență la foc: I, conform P118/1999

Proiectant General: **Alice Florean Arhitectură SRL**  
Str. Grădinarilor nr. 33, C.P. 407042, sat Sannicovara, com. Apahida, jud. Cluj, Tel: +40742180018, E-mail: alice.florean@yahoo.com, Web: http://aliceflorean.ro; CUI: RO36042767, J12/1837/2016

**ALICE FLOREAN ARHITECTURA SRL**  
CUI: 36042767

**ORDINUL ARHITECTURII DIN ROMÂNIA**  
6687

**Alice Maria FLOREAN**  
Arhitect cu drept de semnătură

Șef proiect:	arh. Alice Florean	
Proiectat:	arh. Alice Florean	
Desenat:	arh. Bogdan Avram	
Verificat:	arh. Alice Florean	

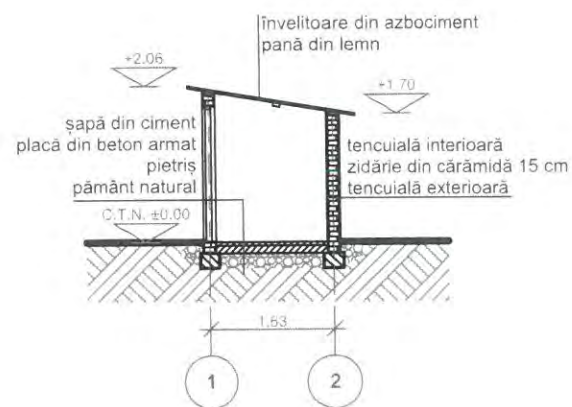
Proiect: **Casare și desființare imobile în vederea eliberării  
amplasamentului pentru obiectivul "Spitalul Clinic  
Regional de Urgență Cluj"**

Corp: **Anexa #2**

Denumire planșă: **Planuri**

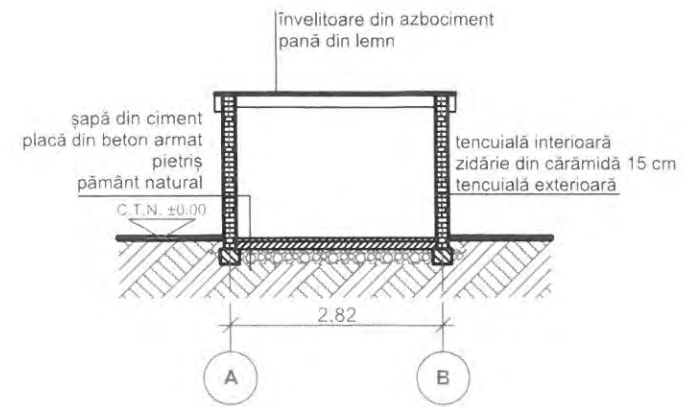
Faza:	Scara desen:	Planșa Nr:
<b>P.T.</b>	<b>1:100</b>	<b>Arh-11-01</b>
Nr. Pr:	Format planșă:	Data:
<b>P015/2017</b>	<b>A3: 297 x 420 mm</b>	<b>24/02/2018</b>

© Acest document este proprietatea SC Alice Florean Arhitectură SRL și nu poate fi folosit, transmis sau reprodus fără acordul expres și scris. Utilizarea documentului trebuie să fie conformă cu scopul pentru care a fost elaborat. Documentul este valabil numai cu semnături și stampile în original.



Secțiunea A2.1

Notă: Adâncimea fundației a fost stabilită prin sondaje geotehnice, conf. studiului geotehnic anexat



Secțiunea A2.2

Notă: Adâncimea fundației a fost stabilită prin sondaje geotehnice, conf. studiului geotehnic anexat



Beneficiar: **Unitatea Administrativ Teritoriala Județul Cluj  
Consiliul Județean Cluj**  
Dorobanților, nr 106, CP. 400609, Cluj-Napoca, jud. Cluj, România  
Tel. +40 372 64 00 00 fax. +40 372 64 00 70, E-mail: cc@cjcluj.ro

Denumire proiect: **Casare și desființare imobile în vederea eliberării  
amplasamentului pentru obiectivul "Spitalul Clinic  
Regional de Urgență Cluj"**

Amplasament: Strada Avram Iancu nr 370-374, 407280 Florești, jud. Cluj

Nr. contract: **Nr. 37869/226 din 21.12.2017**

Categoria de importanță: D - redusă  
Clasa de importanță: IV, conform STAS 10100/0-75  
Riscul de incendiu: mic, conform cap. 2.1.3. din P118/1999  
Grad rezistență la foc: I, conform P118/1999

Proiectant General: **Alice Florean Arhitectură SRL**  
Str. Grădinarilor nr. 33, C.P. 407042, sat Sannicoara, com. Apahida, jud. Cluj, Tel:  
+40742180018, E-mail: alice.florean@yahoo.com, Web: http://aliceflorean.ro; CUI:  
RO36042767, J12/1837/2016.



Șef proiect:	arh. Alice Florean	
Proiectat:	arh. Alice Florean	
Desenat:	arh. Bogdan Avram	
Verificat:	arh. Alice Florean	

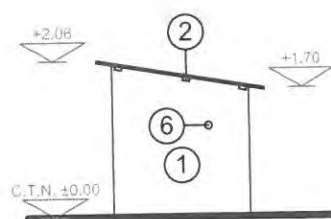
Proiect: **Casare și desființare imobile în vederea eliberării  
amplasamentului pentru obiectivul "Spitalul Clinic  
Regional de Urgență Cluj"**

Corp: **Anexa #2**

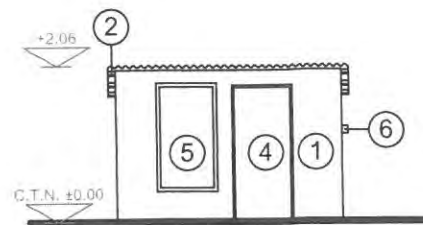
Denumire planșă: **Secțiuni**

Faza:	Scara desen:	Planșa Nr:
<b>P.T.</b>	<b>1:100</b>	<b>Arh-11-02</b>
Nr. Pr:	Format planșă:	Data:
<b>P015/2017</b>	<b>A3: 297 x 420 mm</b>	<b>24/02/2018</b>

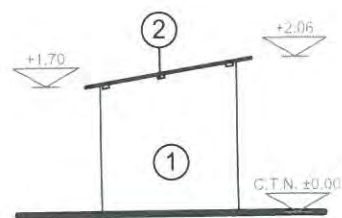
© Acest document este proprietatea SC Alice Florean Arhitectură SRL și nu poate fi folosit, transmis sau reprodus fără acordul expres și scris. Utilizarea documentului trebuie să fie conformă cu scopul pentru care a fost elaborat. Documentul este valabil numai cu semnături și ștampile în original.



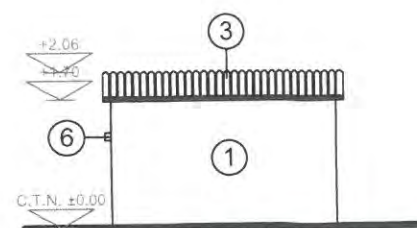
Fațada sud-vest



Fațada nord-vest



Fațada nord-est



Fațada sud-est

**LEGENDĂ**

1. Tencuială exterioară
2. Pană din lemn
3. Învelitoare din azbociment
4. Ușă cu tâmplărie metalică
5. Fereastră cu tâmplărie din lemn
6. Țeavă din tablă

Beneficiar: **Unitatea Administrativ Teritoriala Județul Cluj  
Consiliul Județean Cluj**  
Dorobanților, nr 106, CP. 400609, Cluj-Napoca, jud. Cluj, România  
Tel. +40 372 64 00 00 fax. +40 372 64 00 70, E-mail: cjc@cjcluj.ro

Denumire proiect: **Casare și desființare imobile în vederea eliberării  
amplasamentului pentru obiectivul "Spitalul Clinic  
Regional de Urgență Cluj"**

Amplasament: Strada Avram Iancu nr 370-374, 407280 Florești, jud. Cluj

Nr. contract: **Nr. 37869/226 din 21.12.2017**

Categoria de importanță: D - redusă

Clasa de importanță: IV, conform STAS 10100/0-75

Riscul de incendiu: mic, conform cap. 2.1.3. din P118/1999

Grad rezistență la foc: I, conform P118/1999

Proiectant General: **Alice Florean Arhitectură SRL**  
Str. Grădinilor nr. 33, C.P. 407042, sat Sannicoara, com. Apahida, jud. Cluj, Tel:  
+40742180018, E-mail: alice.florean@yahoo.com, Web: http://aliceflorean.ro; CUI:  
RO3604267, J12/1837/2016.



Șef proiect:	arh. Alice Florean	<i>Alice Florean</i>
Proiectat:	arh. Alice Florean	<i>Alice Florean</i>
Desenat:	arh. Bogdan Avram	<i>Bogdan Avram</i>
Verificat:	arh. Alice Florean	<i>Alice Florean</i>

Proiect: **Casare și desființare imobile în vederea eliberării  
amplasamentului pentru obiectivul "Spitalul Clinic  
Regional de Urgență Cluj"**

Corp: **Anexa #2**

Denumire planșă: **Fațade**

Faza:	Scara desen:	Planșa Nr:
<b>P.T.</b>	<b>1:100</b>	<b>Arh-11-03</b>
Nr. Pr:	Format planșă:	Data:
<b>P015/2017</b>	<b>A3: 297 x 420 mm</b>	<b>24/02/2018</b>

© Acest document este proprietatea SC Alice Florean Arhitectură SRL și nu poate fi folosit, transmis sau reprodus fără acordul expres și scris. Utilizarea documentului trebuie să fie conformă cu scopul pentru care a fost elaborat. Documentul este valabil numai cu semnături și stampile în original.



Beneficiar: **Unitatea Administrativ Teritoriala Județul Cluj  
Consiliul Județean Cluj**  
Dorobanților, nr 106, CP- 400609, Cluj-Napoca, jud. Cluj, România  
Tel. +40 372 64 00 00 fax. +40 372 64 00 70, E-mail: cjc@cjcluj.ro

Denumire proiect: **Casare și desființare imobile în vederea eliberării  
amplasamentului pentru obiectivul "Spitalul Clinic  
Regional de Urgență Cluj"**

Amplasament: Strada Avram Iancu nr 370-374, 407280 Florești, jud. Cluj

Nr. contract: **Nr. 37869/226 din 21.12.2017**

Categoria de importanță: D - redusă

Clasa de importanță: IV, conform STAS 10100/0-75

Riscul de incendiu: mic, conform cap. 2.1.3. din P118/1999

Grad rezistență la foc: I, conform P118/1999

Proiectant General: **Alice Florean Arhitectură SRL**  
Str. Grădinarilor nr. 33, C.P. 407042, sat Sannicoara, com. Apahida, jud. Cluj, Tel:  
+40742180018, E-mail: alice.florean@yahoo.com, Web: http://aliceflorean.ro, CUI:  
RO36042767, J12/1837/2016,



Șef proiect: arh. Alice Florean

Proiectat: arh. Alice Florean

Desenat: arh. Bogdan Avram

Verificat: arh. Alice Florean

*(Handwritten signatures)*

Proiect: **Casare și desființare imobile în vederea eliberării  
amplasamentului pentru obiectivul "Spitalul Clinic  
Regional de Urgență Cluj"**

Corp: **Anexa #2**

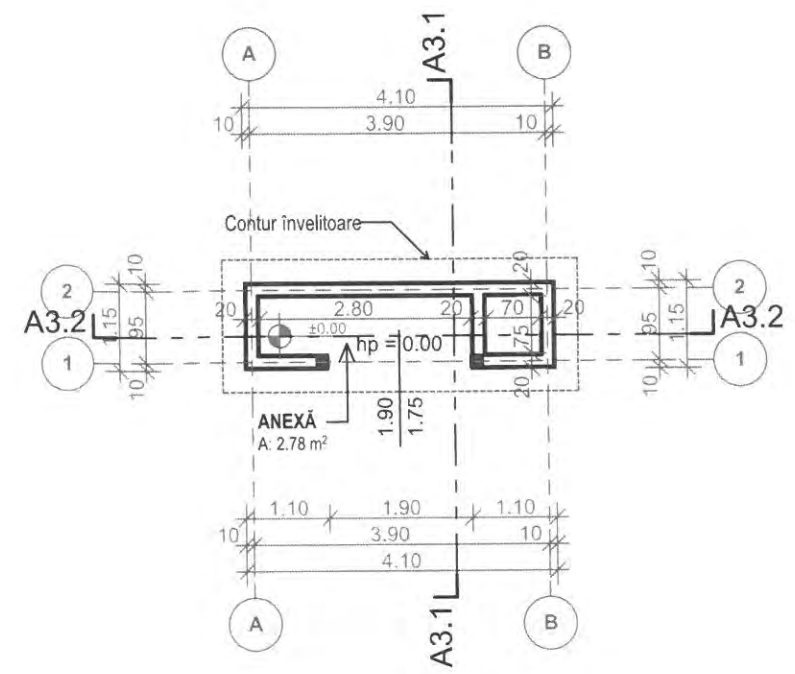
Denumire planșă: **Documentație fotografică**

Faza:	Scara desen:	Planșa Nr:
<b>P.T.</b>	<b>1:100</b>	<b>Arh-11-04</b>

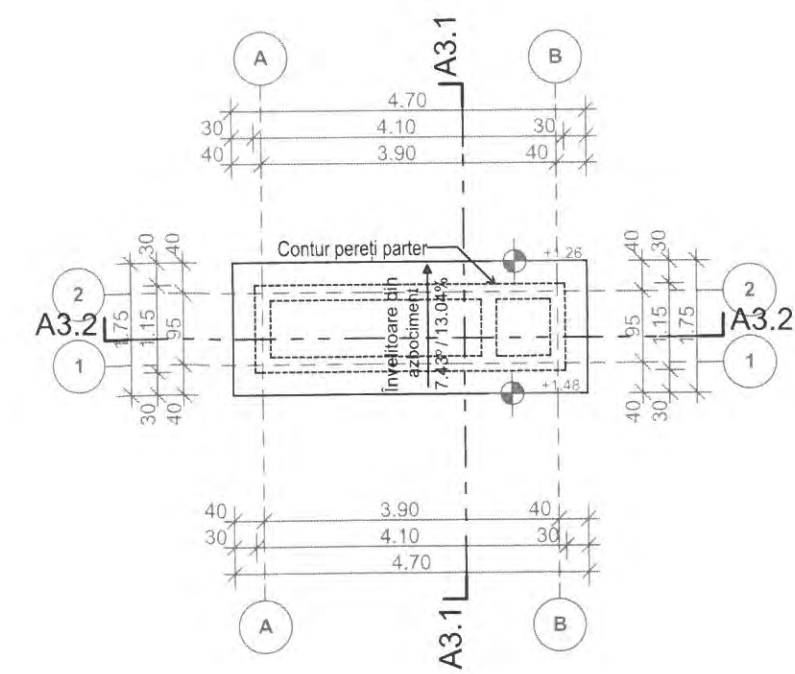
Nr. Pr:	Format planșă:	Data:
<b>P015/2017</b>	<b>A3: 297 x 420 mm</b>	<b>24/02/2018</b>

© Acest document este proprietatea SC Alice Florean Arhitectură SRL și nu poate fi folosit, transmis sau reprodus fără acordul expres și scris. Utilizarea documentului trebuie să fie conformă cu scopul pentru care a fost elaborat. Documentul este valabil numai cu semnături și stampile în original.





Plan parter



Plan învelitoare



Beneficiar: **Unitatea Administrativ Teritoriala Județul Cluj  
Consiliul Județean Cluj**  
Dorobanților, nr 106, CP. 400609, Cluj-Napoca, jud. Cluj, România  
Tel. +40 372 64 00 00 fax. +40 372 64 00 70, E-mail: cje@cjcluj.ro

Denumire proiect: **Casare și desființare imobile în vederea eliberării  
amplasamentului pentru obiectivul "Spitalul Clinic  
Regional de Urgență Cluj"**

Amplasament: Strada Avram Iancu nr 370-374, 407280 Florești, jud. Cluj

Nr. contract: **Nr. 37869/226 din 21.12.2017**

Categoria de importanță: D - redusă  
Clasa de importanță: IV, conform STAS 10100/0-75  
Riscul de incendiu: mic, conform cap. 2.1.3. din P118/1999  
Grad rezistență la foc: I, conform P118/1999

Proiectant General: **Alice Florean Arhitectură SRL**  
Str. Grădinarilor nr. 33, C.P. 407042, sat Sannicoara, com. Apahida, jud. Cluj, Tel:  
+40742180018, E-mail: alice.florean@yahoo.com, Web: http://aliceflorean.ro; CUI:  
RO36042767, J12/1837/2016



Șef proiect:	arh. Alice Florean	
Proiectat:	arh. Alice Florean	
Desenat:	arh. Bogdan Avram	
Verificat:	arh. Alice Florean	

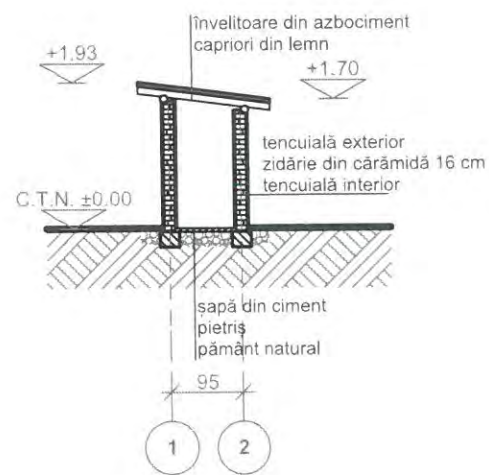
Proiect: **Casare și desființare imobile în vederea eliberării  
amplasamentului pentru obiectivul "Spitalul Clinic  
Regional de Urgență Cluj"**

Corp: **Anexa #3**

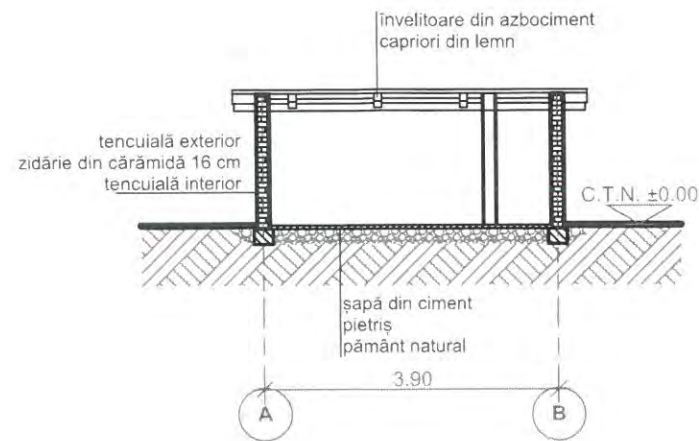
Denumire planșă: **Planuri**

Faza:	Scara desen:	Planșa Nr:
<b>P.T.</b>	<b>1:100</b>	<b>Arh-12-01</b>
Nr. Pr:	Format planșă:	Data:
<b>P015/2017</b>	<b>A3: 297 x 420 mm</b>	<b>24/02/2018</b>

© Acest document este proprietatea SC Alice Florean Arhitectură SRL și nu poate fi folosit, transmis sau reprodus fără acordul expres și scris. Utilizarea documentului trebuie să fie conformă cu scopul pentru care a fost elaborat. Documentul este valabil numai cu semnături și ștampile în original.



Secțiunea A3.1



Secțiunea A3.2



Beneficiar: **Unitatea Administrativ Teritoriala Județul Cluj  
Consiliul Județean Cluj**  
Dorobanților, nr 106, CP. 400609, Cluj-Napoca, jud. Cluj, România  
Tel. +40 372 64 00 00 fax. +40 372 64 00 70. E-mail: cjc@cjcluj.ro

Denumire proiect: **Casare și desființare imobile în vederea eliberării  
amplasamentului pentru obiectivul "Spitalul Clinic  
Regional de Urgență Cluj"**

Amplasament: Strada Avram Iancu nr 370-374, 407280 Florești, jud. Cluj

Nr. contract: **Nr. 37869/226 din 21.12.2017**

Categoria de importanță: D - redusă  
Clasa de importanță: IV, conform STAS 10100/0-75  
Riscul de incendiu: mic, conform cap. 2.1.3. din P118/1999  
Grad rezistență la foc: I, conform P118/1999

Proiectant General: **Alice Florean Arhitectură SRL**  
Str. Grădinarilor nr. 33, C.P. 407042, sat Sannicoara, com. Apathida, jud. Cluj, Tel:  
+40742180018, E-mail: alice.florean@yahoo.com, Web: http://aliceflorean.ro, CUI:  
RO36042767, J12/1837/2016,



Șef proiect:	arh. Alice Florean	
Proiectat:	arh. Alice Florean	
Desenat:	arh. Bogdan Avram	
Verificat:	arh. Alice Florean	

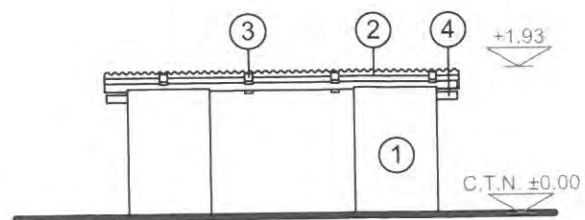
Proiect: **Casare și desființare imobile în vederea eliberării  
amplasamentului pentru obiectivul "Spitalul Clinic  
Regional de Urgență Cluj"**

Corp: **Anexa #3**

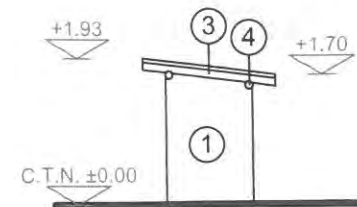
Denumire planșă: **Secțiuni**

Faza:	Scara desen:	Planșa Nr:
<b>P.T.</b>	<b>1:100</b>	<b>Arh-12-02</b>
Nr. Pr:	Format planșă:	Data:
<b>P015/2017</b>	<b>A3: 297 x 420 mm</b>	<b>24/02/2018</b>

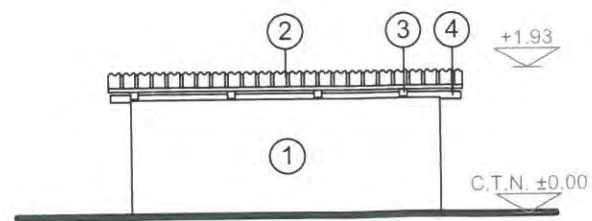
© Acest document este proprietatea SC Alice Florean Arhitectură SRL și nu poate fi folosit, transmis sau reprodus fără acordul expres și scris. Utilizarea documentului trebuie să fie conformă cu scopul pentru care a fost elaborat. Documentul este valabil numai cu semnături și ștampile în original.



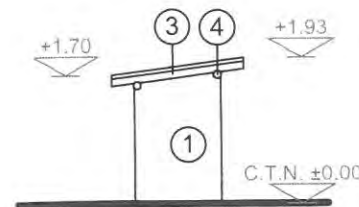
Fațada sud-est



Fațada nord-est



Fațada nord-vest



Fațada sud-vest

**LEGENDĂ**

1. Tencuială exterior
2. Înzvelitoare din azbociment
3. Căprior din lemn
4. Țeavă metalică

Beneficiar: **Unitatea Administrativ Teritoriala Județul Cluj  
Consiliul Județean Cluj**  
Dorobanților, nr 106, CP. 400609, Cluj-Napoca, jud. Cluj, România  
Tel. +40 372 64 00 00 fax. +40 372 64 00 70. E-mail: cjc@cjcluj.ro

Denumire proiect: **Casare și desființare imobile în vederea eliberării  
amplasamentului pentru obiectivul "Spitalul Clinic  
Regional de Urgență Cluj"**

Amplasament: Strada Avram Iancu nr 370-374, 407280 Florești, jud. Cluj

Nr. contract: **Nr. 37869/226 din 21.12.2017**

Categoria de importanță: D - redusă

Clasa de importanță: IV, conform STAS 10100/0-75

Riscul de incendiu: mic, conform cap. 2.1.3. din P118/1999

Grad rezistență la foc: I, conform P118/1999

Proiectant General: **Alice Florean Arhitectură SRL**  
Str. Gradinarilor nr. 33, C.P. 407042, sat Sannicoara, com. Apahida, jud. Cluj, Tel:  
+40742180018, E-mail: alice.florean@yahoo.com, Web: http://aliceflorean.ro, CUI:  
RO36042767, J12/1837/2016.



Șef proiect:	arh. Alice Florean	
Proiectat:	arh. Alice Florean	
Desenat:	arh. Bogdan Avram	
Verificat:	arh. Alice Florean	

Proiect: **Casare și desființare imobile în vederea eliberării  
amplasamentului pentru obiectivul "Spitalul Clinic  
Regional de Urgență Cluj"**

Corp: **Anexa #3**

Denumire planșă: **Fațade**

Faza:	Scara desen:	Planșa Nr.:
<b>P.T.</b>	<b>1:100</b>	<b>Arh-12-03</b>
Nr. Pr.:	Format planșă:	Data:
<b>P015/2017</b>	<b>A3: 297 x 420 mm</b>	<b>24/02/2018</b>

© Acest document este proprietatea SC Alice Florean Arhitectură SRL și nu poate fi folosit, transmis sau reprodus fără acordul expres și scris. Utilizarea documentului trebuie să fie conformă cu scopul pentru care a fost elaborat. Documentul este valabil numai cu semnături și ștampile în original.



Beneficiar: **Unitatea Administrativ Teritoriala Județul Cluj  
Consiliul Județean Cluj**  
Dorobanților, nr 106, CP. 400609, Cluj-Napoca, jud. Cluj, România  
Tel. +40 372 64 00 00 fax. +40 372 64 00 70. E-mail: cjc@cjudj.ro

Denumire proiect: **Casare și desființare imobile în vederea eliberării  
amplasamentului pentru obiectivul "Spitalul Clinic  
Regional de Urgență Cluj"**

Amplasament: Strada Avram Iancu nr 370-374, 407280 Florești, jud. Cluj

Nr. contract: **Nr. 37869/226 din 21.12.2017**

Categoria de importanță: D - redusă

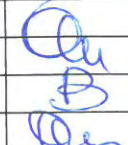
Clasa de importanță: IV, conform STAS 10100/0-75

Riscul de incendiu: mic, conform cap. 2.1.3. din P118/1999

Grad rezistență la foc: I, conform P118/1999

Proiectant General: **Alice Florean Arhitectură SRL**  
Str. Grădinarilor nr. 33, C.P. 407042, sat Sannicoara, com. Apahida, jud. Cluj, Tel:  
+40742180018, E-mail: alice.florean@yahoo.com, Web: http://aliceflorean.ro, CUI:  
RO36042767, J12/1837/2016.



Șef proiect:	arh. Alice Florean	
Proiectat:	arh. Alice Florean	
Desenat:	arh. Bogdan Avram	
Verificat:	arh. Alice Florean	

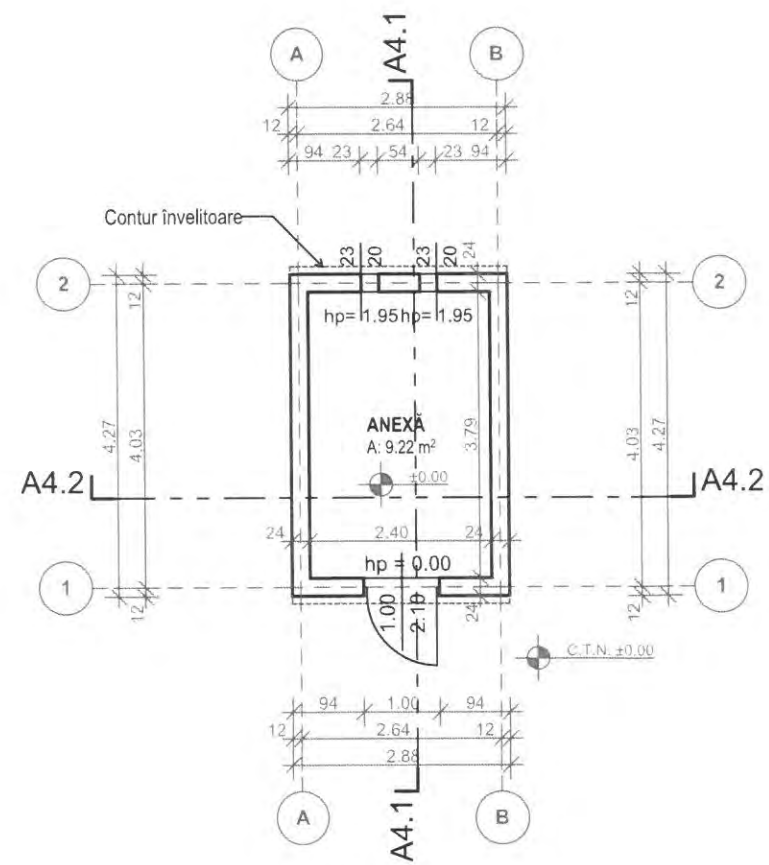
Proiect: **Casare și desființare imobile în vederea eliberării  
amplasamentului pentru obiectivul "Spitalul Clinic  
Regional de Urgență Cluj"**

Corp: **Anexa #3**

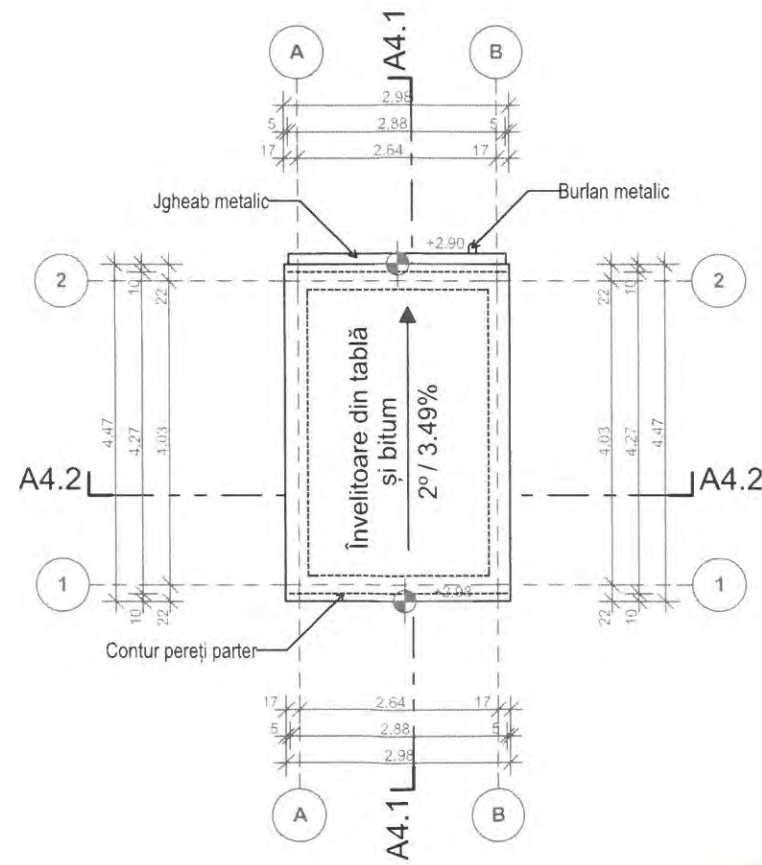
Denumire planșă: **Documentație fotografică**

Faza:	Scara desen:	Planșa Nr:
<b>P.T.</b>	<b>1:100</b>	<b>Arh-12-04</b>
Nr. Pr:	Format planșă:	Data:
<b>P015/2017</b>	<b>A3: 297 x 420 mm</b>	<b>24/02/2018</b>

© Acest document este proprietatea SC Alice Florean Arhitectură SRL și nu poate fi folosit, transmis sau reprodus fără acordul expres și scris. Utilizarea documentului trebuie să fie conformă cu scopul pentru care a fost elaborat. Documentul este valabil numai cu semnături și ștampile în original.



Plan parter

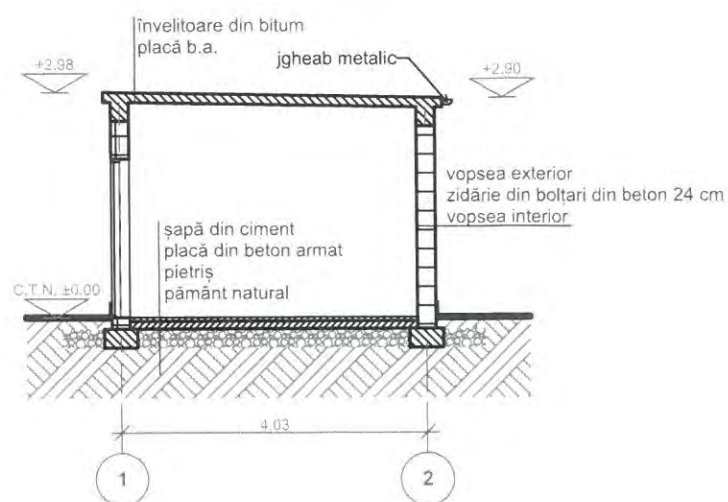


Plan învelitoare



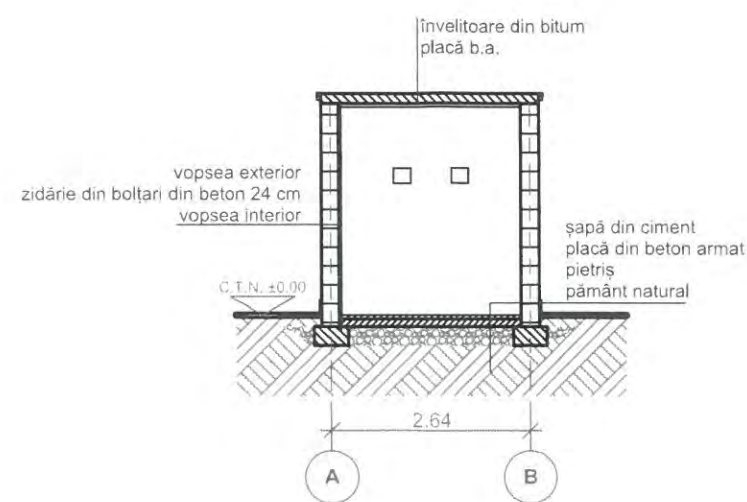
Beneficiar:	<b>Unitatea Administrativ Teritoriala Județul Cluj Consiliul Județean Cluj</b> Dorobanților, nr 106, CP. 400609, Cluj-Napoca, jud. Cluj, România Tel. +40 372 64 00 00 fax. +40 372 64 00 70. E-mail: cjc@cjcluj.ro	
Denumire proiect:	<b>Casare și desființare imobile în vederea eliberării amplasamentului pentru obiectivul "Spitalul Clinic Regional de Urgență Cluj"</b>	
Amplasament	Strada Avram Iancu nr 370-374, 407280 Florești, jud. Cluj	
Nr. contract:	<b>Nr. 37869/226 din 21.12.2017</b>	
Categoria de importanță:	D - redusă	
Clasa de importanță:	IV, conform STAS 10100/0-75	
Riscul de incendiu:	mic, conform cap. 2.1.3. din P118/1999	
Grad rezistență la foc:	I, conform P118/1999	
Proiectant General:	<b>Alice Florean Arhitectură SRL</b> Str. Gradinarilor nr. 33, C.P. 407042, sat Sannicoara, com. Apahida, jud. Cluj, Tel: +40742180018, E-mail: alice.florean@yahoo.com, Web: http://aliceflorean.ro; CUI: RO36042767, J12/1837/2016.	
Șef proiect:	arh. Alice Florean	
Proiectat:	arh. Alice Florean	
Desenat:	arh. Bogdan Avram	
Verificat:	arh. Alice Florean	
Proiect:	<b>Casare și desființare imobile în vederea eliberării amplasamentului pentru obiectivul "Spitalul Clinic Regional de Urgență Cluj"</b>	
Corp:	<b>Anexa #4</b>	
Denumire planșă:	<b>Planuri</b>	
Faza:	<b>P.T.</b>	Planșa Nr: <b>Arh-13-01</b>
Nr. Pr:	<b>P015/2017</b>	Format planșă: <b>A3: 297 x 420 mm</b> Data: <b>24/02/2018</b>

© Acest document este proprietatea SC Alice Florean Arhitectură SRL și nu poate fi folosit, transmis sau reprodus fără acordul expres și scris. Utilizarea documentului trebuie să fie conformă cu scopul pentru care a fost elaborat. Documentul este valabil numai cu semnături și ștampile în original.



Secțiunea A4.1

Notă: Adâncimea fundației a fost stabilită prin sondaje geotehnice, conf. studiului geotehnic anexat



Secțiunea A4.2

Notă: Adâncimea fundației a fost stabilită prin sondaje geotehnice, conf. studiului geotehnic anexat



Beneficiar: **Unitatea Administrativ Teritoriala Județul Cluj  
Consiliul Județean Cluj**  
Dorobanților, nr 106, CP. 400609, Cluj-Napoca, jud. Cluj, România  
Tel. +40 372 64 00 00 fax. +40 372 64 00 70. E-mail: cjc@cjcluj.ro

Denumire proiect: **Casare și desființare imobile în vederea eliberării  
amplasamentului pentru obiectivul "Spitalul Clinic  
Regional de Urgență Cluj"**

Amplasament: Strada Avram Iancu nr 370-374, 407280 Florești, jud. Cluj

Nr. contract: **Nr. 37869/226 din 21.12.2017**

Categoria de importanță: D - redusă

Clasa de importanță: IV, conform STAS 10100/0-75

Riscul de incendiu: mic, conform cap. 2.1.3. din P118/1999

Grad rezistență la foc: I, conform P118/1999

Proiectant General: **Alice Florean Arhitectură SRL**  
Str. Grădinarilor nr. 33, C.P. 407042, sat Sannicoara, com. Apahida, jud. Cluj, Tel:  
+40742180018, E-mail: alice.florean@yahoo.com, Web: http://aliceflorean.ro; CUI:  
RO36042767, J12/1837/2016



Șef proiect:	arh. Alice Florean	
Proiectat:	arh. Alice Florean	
Desenat:	arh. Bogdan Avram	
Verificat:	arh. Alice Florean	

Proiect: **Casare și desființare imobile în vederea eliberării  
amplasamentului pentru obiectivul "Spitalul Clinic  
Regional de Urgență Cluj"**

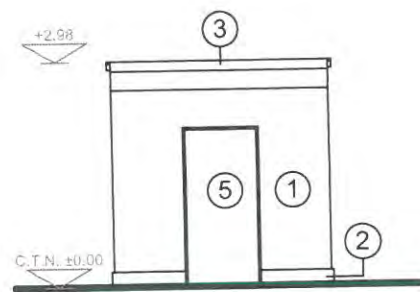
Corp: **Anexa #4**

Denumire planșă: **Secțiuni**

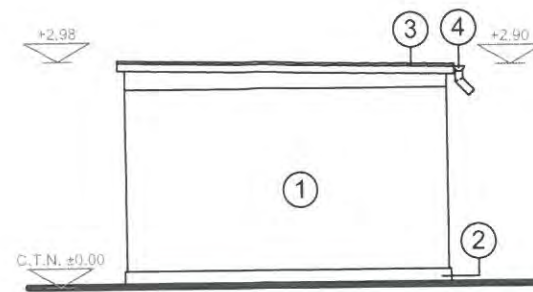
Faza: **P.T.** Scara desen: **1:100** Planșa Nr: **Arh-13-02**

Nr. Pr: **P015/2017** Format planșă: **A3: 297 x 420 mm** Data: **24/02/2018**

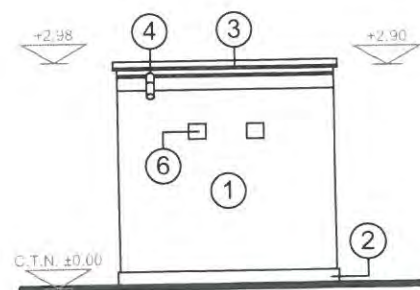
© Acest document este proprietatea SC Alice Florean Arhitectură SRL și nu poate fi folosit, transmis sau reprodus fără acordul expres și scris. Utilizarea documentului trebuie să fie conformă cu scopul pentru care a fost elaborat. Documentul este valabil numai cu semnături și ștampile în original.



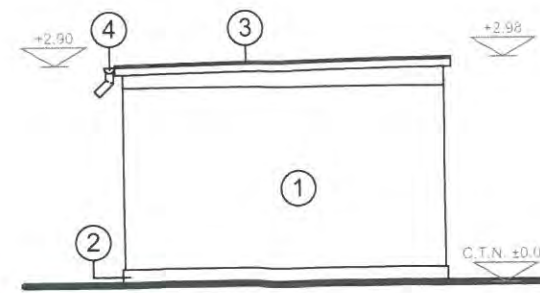
Fațada nord



Fațada vest



Fațada sud



Fațada est

**LEGENDĂ**

1. Vopsea
2. Soclu din beton
3. Învelitoare din bitum
4. Jgheab și burlan din tablă
5. Toc metallic
6. Aerisire cu grilaj metallic

Beneficiar: **Unitatea Administrativ Teritoriala Județul Cluj**  
**Consiliul Județean Cluj**  
 Dorobanților, nr 106, CP. 400609, Cluj-Napoca, jud. Cluj, România  
 Tel. +40 372 64 00 00 fax. +40 372 64 00 70. E-mail: cjc@cjudj.ro

Denumire proiect: **Casare și desființare imobile în vederea eliberării**  
**amplasamentului pentru obiectivul "Spitalul Clinic**  
**Regional de Urgență Cluj"**

Amplasament: Strada Avram Iancu nr 370-374, 407280 Florești, jud. Cluj

Nr. contract: **Nr. 37869/226 din 21.12.2017**

Categoria de importanță: D - redusă

Clasa de importanță: IV, conform STAS 10100/0-75

Riscul de incendiu: mic, conform cap. 2.1.3. din P118/1999

Grad rezistență la foc: I, conform P118/1999

Proiectant General: **Alice Florean Arhitectură SRL**  
 Str. Grădinarilor nr. 33, C.P. 407042, sat Sannicoara, com. Apahida, jud. Cluj, Tel:  
 +40742180018, E-mail: aliceflorean@yahoo.com, Web: http://aliceflorean.ro, CUI:  
 RO36042767, J12/1837/2016,



Șef proiect:	arh. Alice Florean	
Proiectat:	arh. Alice Florean	
Desenat:	arh. Bogdan Avram	
Verificat:	arh. Alice Florean	

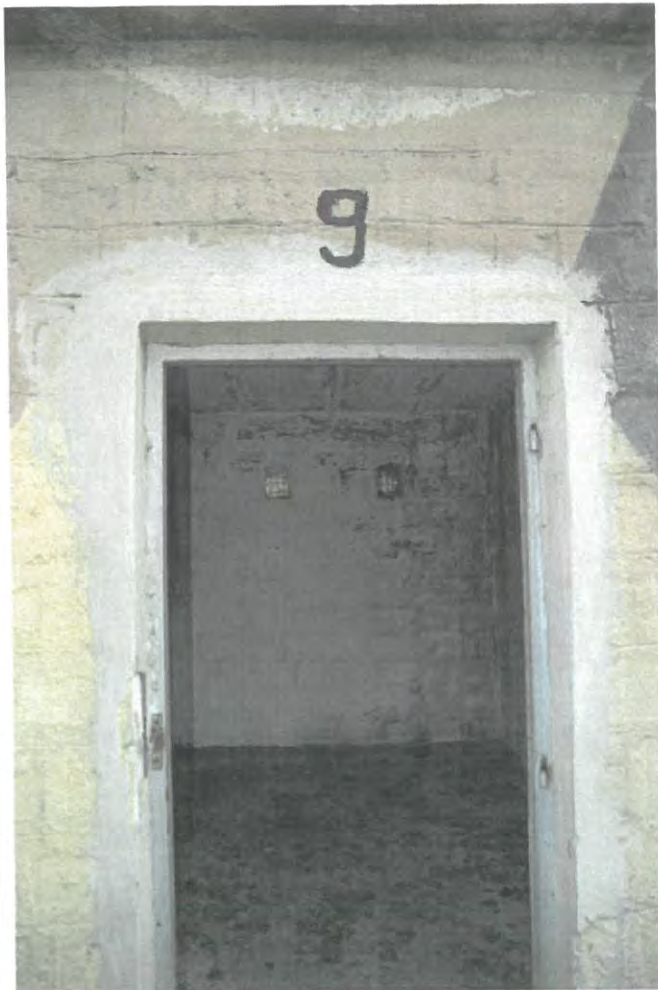
Proiect: **Casare și desființare imobile în vederea eliberării**  
**amplasamentului pentru obiectivul "Spitalul Clinic**  
**Regional de Urgență Cluj"**

Corp: **Anexa #4**

Denumire planșă: **Fațade**

Faza:	Scara desen:	Planșa Nr:
<b>P.T.</b>	<b>1:100</b>	<b>Arh-13-03</b>
Nr. Pr:	Format planșă:	Data:
<b>P015/2017</b>	<b>A3: 297 x 420 mm</b>	<b>24/02/2018</b>

© Acest document este proprietatea SC Alice Florean Arhitectură SRL și nu poate fi folosit, transmis sau reprodus fără acordul expres și scris. Utilizarea documentului trebuie să fie conformă cu scopul pentru care a fost elaborat. Documentul este valabil numai cu semnături și ștampile în original.



Beneficiar: **Unitatea Administrativ Teritoriala Județul Cluj  
Consiliul Județean Cluj**  
Dorobanților, nr 106, CP. 400609, Cluj-Napoca, jud. Cluj, România  
Tel. +40 372 64 00 00 fax. +40 372 64 00 70, E-mail: cjc@cjcluj.ro

Denumire proiect: **Casare și desființare imobile în vederea eliberării  
amplasamentului pentru obiectivul "Spitalul Clinic  
Regional de Urgență Cluj"**

Amplasament Strada Avram Iancu nr 370-374, 407280 Florești, jud. Cluj

Nr. contract: **Nr. 37869/226 din 21.12.2017**

Categoria de importanță: D - redusă

Clasa de importanță: IV, conform STAS 10100/0-75

Riscul de incendiu: mic, conform cap. 2.1.3. din P118/1999

Grad rezistență la foc: I, conform P118/1999

Proiectant General: **Alice Florean Arhitectură SRL**  
Str. Grădinarilor nr. 33, C.P. 407042, sat Sannicoara, com. Apahida, jud. Cluj, Tel:  
+40742180018, E-mail: alice.florean@yahoo.com, Web: http://aliceflorean.ro; CUI:  
RO36042767, J12/1837/2016.



Șef proiect:	arh. Alice Florean	
Proiectat:	arh. Alice Florean	
Desenat:	arh. Bogdan Avram	
Verificat:	arh. Alice Florean	

Proiect: **Casare și desființare imobile în vederea eliberării  
amplasamentului pentru obiectivul "Spitalul Clinic  
Regional de Urgență Cluj"**

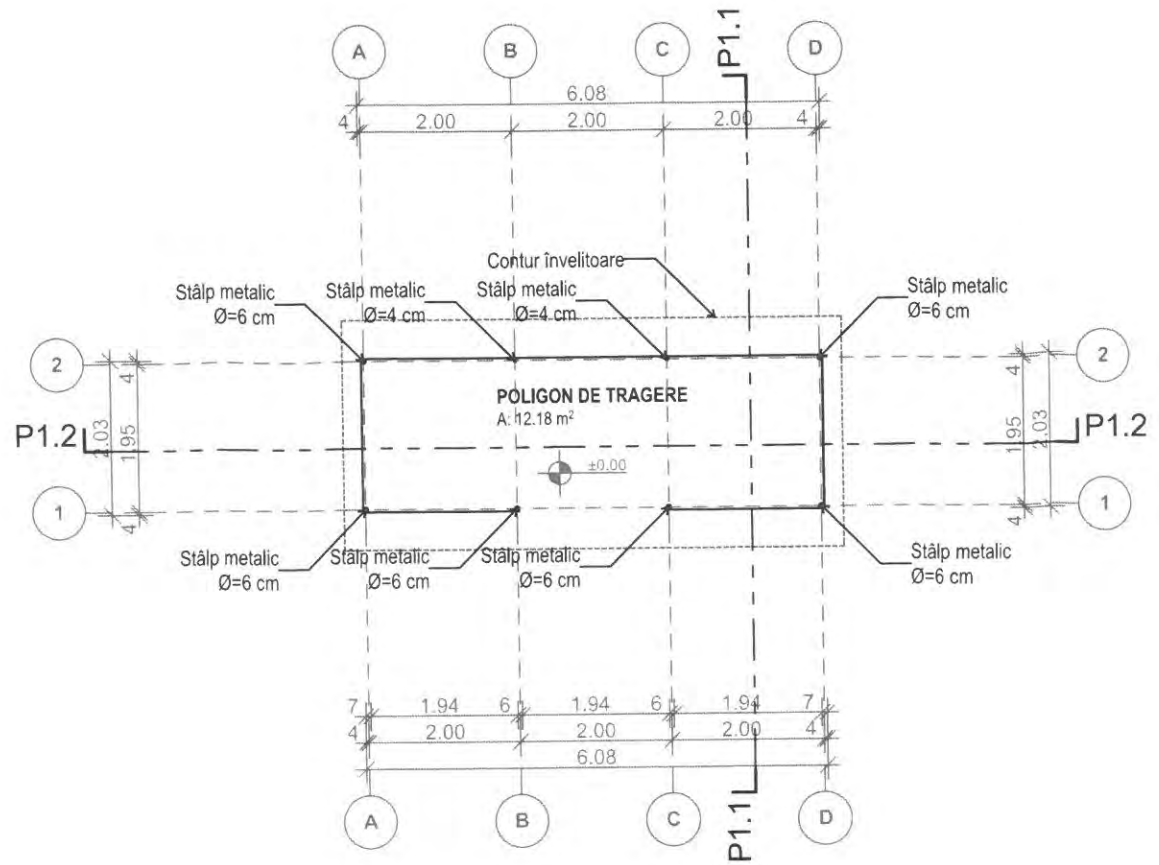
Corp: **Anexa #4**

Denumire planșă: **Documentație fotografică**

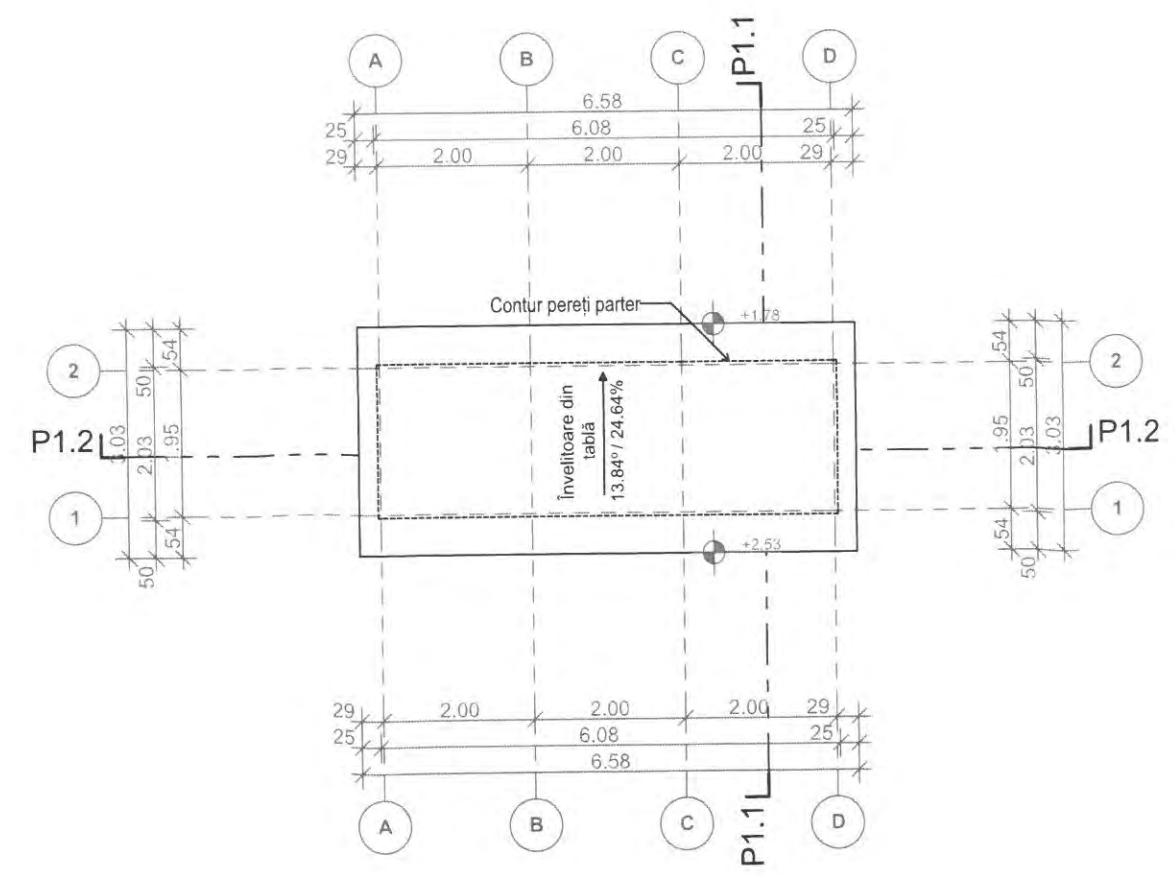
Faza:	Scara desen:	Planșa Nr:
<b>P.T.</b>	<b>1:100</b>	<b>Arh-13-04</b>
Nr. Pr:	Format planșă:	Data:
<b>P015/2017</b>	<b>A3: 297 x 420 mm</b>	<b>24/02/2018</b>

© Acest document este proprietatea SC Alice Florean Arhitectură SRL și nu poate fi folosit, transmis sau reprodus fără acordul expres și scris. Utilizarea documentului trebuie să fie conformă cu scopul pentru care a fost elaborat. Documentul este valabil numai cu semnături și stampile în original.





Plan parter



Plan învelitoare



Beneficiar: **Unitatea Administrativ Teritoriala Județul Cluj  
Consiliul Județean Cluj**  
Dorobanților, nr 106, CP. 400609, Cluj-Napoca, jud. Cluj, România  
Tel. +40 372 64 00 00 fax. +40 372 64 00 70. E-mail: cjc@cjcluj.ro

Denumire proiect: **Casare și desființare imobile în vederea eliberării  
amplasamentului pentru obiectivul "Spitalul Clinic  
Regional de Urgență Cluj"**

Amplasament: Strada Avram Iancu nr 370-374, 407280 Florești, jud. Cluj

Nr. contract: **Nr. 37869/226 din 21.12.2017**

Categoria de importanță: D - redusă

Clasa de importanță: IV, conform STAS 10100/0-75

Riscul de incendiu: mic, conform cap. 2.1.3. din P118/1999

Grad rezistență la foc: I, conform P118/1999

Proiectant General: **Alice Florean Arhitectură SRL**  
Str. Gradinarilor nr. 33, C.P. 407042, sat Sannicoara, com. Apahida, jud. Cluj, Tel:  
+40742180018. E-mail: alice.florean@yahoo.com, Web: http://aliceflorean.ro. CUI:  
RO36042767, J12/1837/2016.

Șef proiect:	arh. Alice Florean	
Proiectat:	arh. Alice Florean	
Desenat:	arh. Bogdan Avram	
Verificat:	arh. Alice Florean	

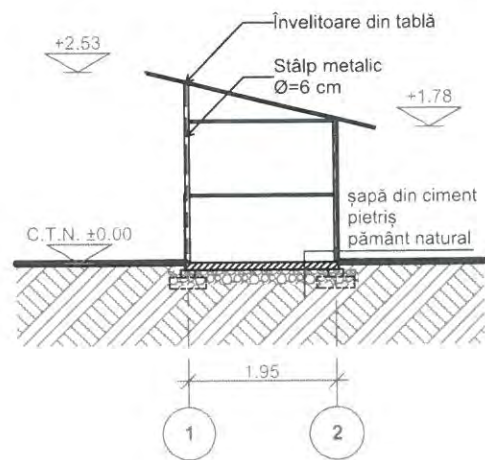
Proiect: **Casare și desființare imobile în vederea eliberării  
amplasamentului pentru obiectivul "Spitalul Clinic  
Regional de Urgență Cluj"**

Corp: **Poligon de tragere**

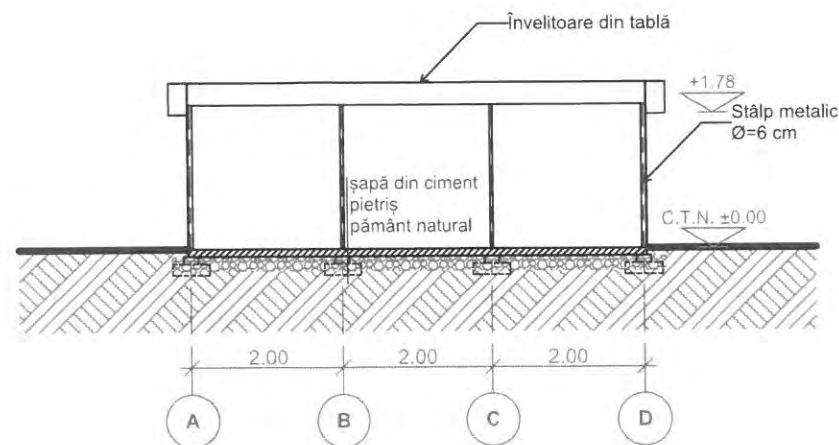
Denumire planșă: **Planuri**

Faza:	Scara desen:	Planșa Nr:
<b>P.T.</b>	<b>1:100</b>	<b>Arh-14-01</b>
Nr. Pr:	Format planșă:	Data:
<b>P015/2017</b>	<b>A3: 297 x 420 mm</b>	<b>24/02/2018</b>

© Acest document este proprietatea SC Alice Florean Arhitectură SRL și nu poate fi folosit, transmis sau reprodus fără acordul expres și scris. Utilizarea documentului trebuie să fie conformă cu scopul pentru care a fost elaborat. Documentul este valabil numai cu semnături și ștampile în original.



Secțiunea P1.1



Secțiunea P1.2



Beneficiar: **Unitatea Administrativ Teritoriala Județul Cluj  
Consiliul Județean Cluj**  
Dorobanților, nr 106, CP. 400609, Cluj-Napoca, jud. Cluj, România  
Tel. +40 372 64 00 00 fax. +40 372 64 00 70, E-mail: cjc@cjuduj.ro

Denumire proiect: **Casare și desființare imobile în vederea eliberării  
amplasamentului pentru obiectivul "Spitalul Clinic  
Regional de Urgență Cluj"**

Amplasament: Strada Avram Iancu nr 370-374, 407280 Florești, jud. Cluj

Nr. contract: **Nr. 37869/226 din 21.12.2017**

Categoria de importanță: D - redusă

Clasa de importanță: IV, conform STAS 10100/0-75

Riscul de incendiu: mic, conform cap. 2.1.3. din P118/1999

Grad rezistență la foc: I, conform P118/1999

Proiectant General: **Alice Florean Arhitectură SRL**  
Str. Grădinilor nr. 33, C.P. 407042, sat Sannicoara, com. Apahida, jud. Cluj, Tel:  
+40742180018, E-mail: alice.florean@yahoo.com, Web: http://aliceflorean.ro, CUI:  
RO36042767, J12/1837/2016.



Șef proiect:	arh. Alice Florean	
Proiectat:	arh. Alice Florean	<i>Alice</i>
Desenat:	arh. Bogdan Avram	<i>Bogdan</i>
Verificat:	arh. Alice Florean	<i>Alice</i>

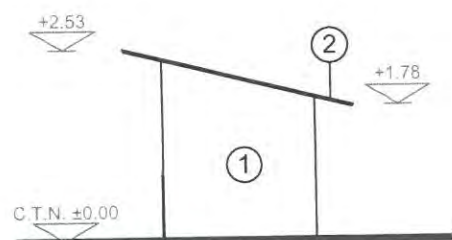
Proiect: **Casare și desființare imobile în vederea eliberării  
amplasamentului pentru obiectivul "Spitalul Clinic  
Regional de Urgență Cluj"**

Corp: **Poligon de tragere**

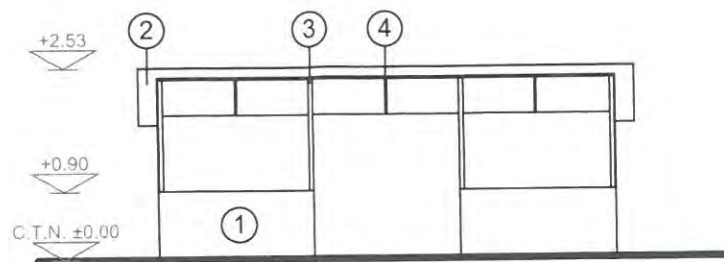
Denumire planșă: **Secțiuni**

Faza:	Scara desen:	Planșa Nr:
<b>P.T.</b>	<b>1:100</b>	<b>Arh-14-02</b>
Nr. Pr:	Format planșă:	Data:
<b>P015/2017</b>	<b>A3: 297 x 420 mm</b>	<b>24/02/2018</b>

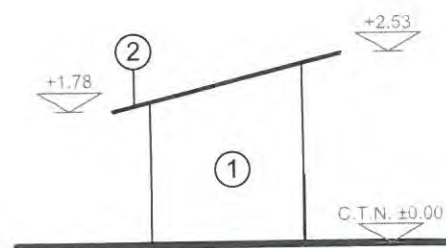
© Acest document este proprietatea SC Alice Florean Arhitectură SRL și nu poate fi folosit, transmis sau reprodus fără acordul expres și scris. Utilizarea documentului trebuie să fie conformă cu scopul pentru care a fost elaborat. Documentul este valabil numai cu semnături și ștampile în original.



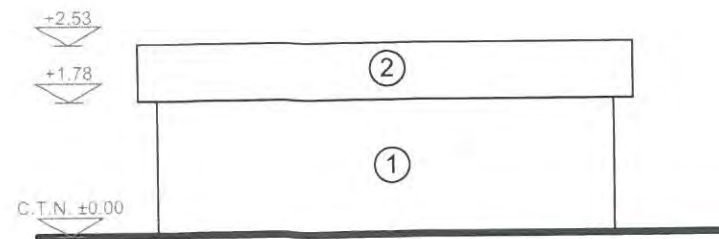
Fațada nord-est



Fațada sud-est



Fațada sud-vest



Fațada nord-vest

**LEGENDĂ**

1. Tablă
2. Învelitoare din tablă
3. Stâlp metalic
4. Riglă metalică

Beneficiar: **Unitatea Administrativ Teritoriala Județul Cluj**  
**Consiliul Județean Cluj**  
 Dorobanților, nr 106, CP. 400609, Cluj-Napoca, jud. Cluj, România  
 Tel. +40 372 64 00 00 fax. +40 372 64 00 70, E-mail: cjc@cluj.ro

Denumire proiect: **Casare și desființare imobile în vederea eliberării**  
**amplasamentului pentru obiectivul "Spitalul Clinic**  
**Regional de Urgență Cluj"**

Amplasament: Strada Avram Iancu nr 370-374, 407280 Florești, jud. Cluj

Nr. contract: **Nr. 37869/226 din 21.12.2017**

Categoria de importanță: D - redusă

Clasa de importanță: IV, conform STAS 10100/0-75

Riscul de incendiu: mic, conform cap. 2.1.3, din P118/1999

Grad rezistență la foc: I, conform P118/1999

Proiectant General: **Alice Florean Arhitectură SRL**  
 Str. Grădinarilor nr. 33, C.P. 407042, sat Sannicoara, com. Apahida, jud. Cluj, Tel: +40742180018, E-mail: alice.florean@yahoo.com, Web: http://aliceflorean.ro; CUI: RO35042767, J12/1837/2016,



Șef proiect:	arh. Alice Florean	
Proiectat:	arh. Alice Florean	
Desenat:	arh. Bogdan Avram	
Verificat:	arh. Alice Florean	

Proiect: **Casare și desființare imobile în vederea eliberării**  
**amplasamentului pentru obiectivul "Spitalul Clinic**  
**Regional de Urgență Cluj"**

Corp: **Poligon de tragere**

Denumire planșă: **Fațade**

Faza:	Scara desen:	Planșa Nr:
<b>P.T.</b>	<b>1:100</b>	<b>Arh-14-03</b>
Nr. Pr:	Format planșă:	Data:
<b>P015/2017</b>	<b>A3: 297 x 420 mm</b>	<b>24/02/2018</b>

© Acest document este proprietatea SC Alice Florean Arhitectură SRL și nu poate fi folosit, transmis sau reprodus fără acordul expres și scris. Utilizarea documentului trebuie să fie conformă cu scopul pentru care a fost elaborat. Documentul este valabil numai cu semnături și ștampile în original.



Beneficiar: **Unitatea Administrativ Teritoriala Județul Cluj  
Consiliul Județean Cluj**  
Dorobanților, nr 106, CP. 400609, Cluj-Napoca, jud. Cluj, România  
Tel. +40 372 64 00 00 fax. +40 372 64 00 70. E-mail: cjc@ccluj.ro

Denumire proiect: **Casare și desființare imobile în vederea eliberării  
amplasamentului pentru obiectivul "Spitalul Clinic  
Regional de Urgență Cluj"**

Amplasament: Strada Avram Iancu nr 370-374, 407280 Florești, jud. Cluj

Nr. contract: **Nr. 37869/226 din 21.12.2017**

Categoria de importanță: D - redusă

Clasa de importanță: IV, conform STAS 10100/0-75

Riscul de incendiu: mic, conform cap. 2.1.3. din P118/1999

Grad rezistență la foc: I, conform P118/1999

Proiectant General: **Alice Florean Arhitectură SRL**  
Str. Grădinarilor nr. 33, C.P. 407042, sat Sannicoara, com. Apahida, jud. Cluj, Tel:  
+40742180018, E-mail: alice.florean@yahoo.com, Web: http://aliceflorean.ro; CUI:  
RO36042767, J12/1837/2016.



Șef proiect:	arh. Alice Florean	<i>Alice</i>
Proiectat:	arh. Alice Florean	<i>Br</i>
Desenat:	arh. Bogdan Avram	<i>Br</i>
Verificat:	arh. Alice Florean	<i>Alice</i>

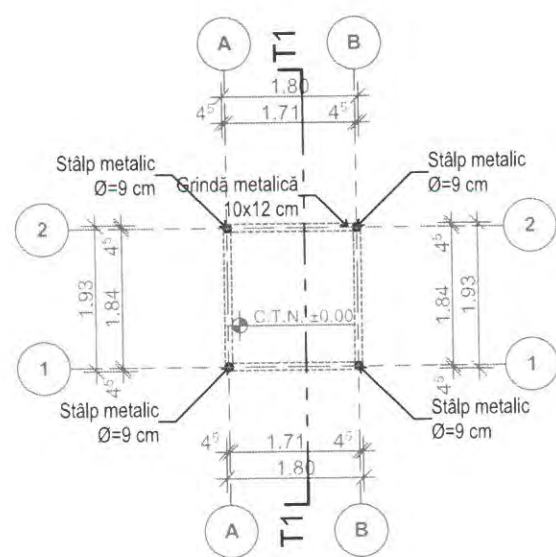
Proiect: **Casare și desființare imobile în vederea eliberării  
amplasamentului pentru obiectivul "Spitalul Clinic  
Regional de Urgență Cluj"**

Corp: **Poligon de tragere**

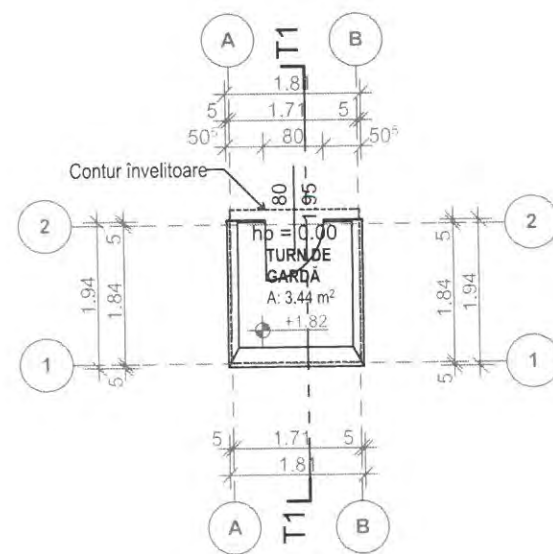
Denumire planșă: **Documentație fotografică**

Faza:	Scara desen:	Planșa Nr:
<b>P.T.</b>	<b>1:100</b>	<b>Arh-14-04</b>
Nr. Pr:	Format planșă:	Data:
<b>P015/2017</b>	<b>A3: 297 x 420 mm</b>	<b>24/02/2018</b>

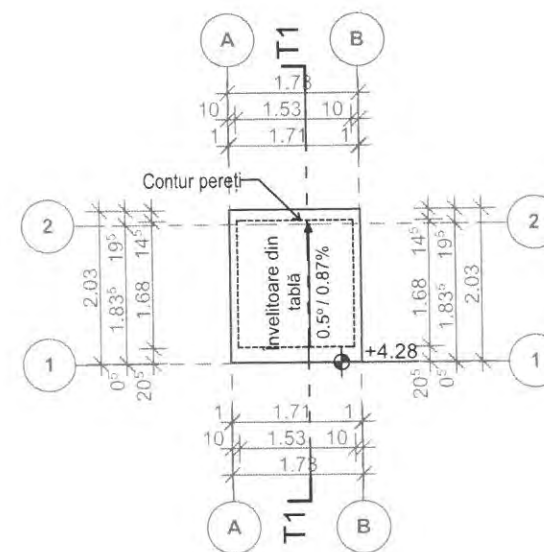
© Acest document este proprietatea SC Alice Florean Arhitectură SRL și nu poate fi folosit, transmis sau reprodus fără acordul expres și scris. Utilizarea documentului trebuie să fie conformă cu scopul pentru care a fost elaborat. Documentul este valabil numai cu semnături și ștampile în original.



Plan parter



Plan etaj



Plan învelitoare



Beneficiar: **Unitatea Administrativ Teritoriala Județul Cluj  
Consiliul Județean Cluj**  
Dorobanților, nr 106, CP. 400609, Cluj-Napoca, jud. Cluj, România  
Tel. +40 372 64 00 00 fax. +40 372 64 00 70, E-mail: oj@cjcluj.ro

Denumire proiect: **Casare și desființare imobile în vederea eliberării  
amplasamentului pentru obiectivul "Spitalul Clinic  
Regional de Urgență Cluj"**

Amplasament: Strada Avram Iancu nr 370-374, 407280 Florești, jud. Cluj

Nr. contract: **Nr. 37869/226 din 21.12.2017**

Categoria de importanță: D - redusă  
Clasa de importanță: IV, conform STAS 10100/0-75  
Riscul de incendiu: mic, conform cap. 2.1.3. din P118/1999  
Grad rezistență la foc: I, conform P118/1999

Proiectant General: **Alice Florean Arhitectură SRL**  
Str. Grădinarilor nr. 33, C.P. 407042, sat Sannicoara, com. Apahida, jud. Cluj, Tel:  
+40742180018, E-mail: alice.florean@yahoo.com, Web: http://aliceflorean.ro; CUI:  
RO36042767, J12/1837/2016.



Șef proiect:	arh. Alice Florean	
Proiectat:	arh. Alice Florean	
Desenat:	arh. Bogdan Avram	
Verificat:	arh. Alice Florean	

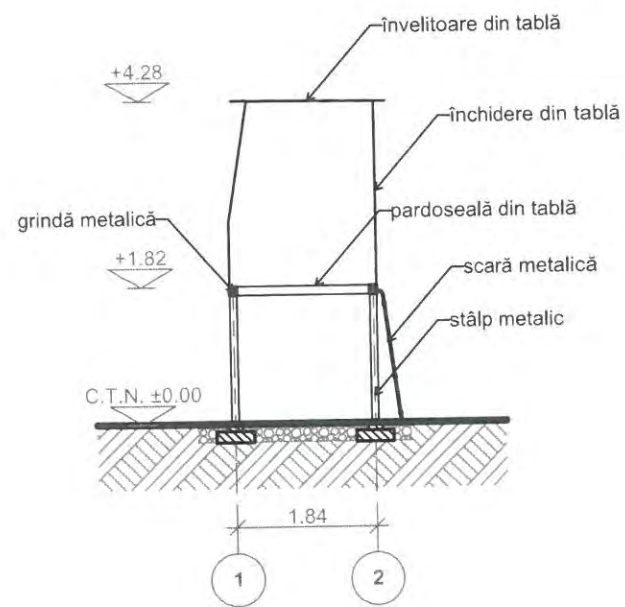
Proiect: **Casare și desființare imobile în vederea eliberării  
amplasamentului pentru obiectivul "Spitalul Clinic  
Regional de Urgență Cluj"**

Corp: **Turn de garda #1**

Denumire planșă: **Planuri**

Faza:	Scara desen:	Planșa Nr:
<b>P.T.</b>	<b>1:100</b>	<b>Arh-15-01</b>
Nr. Pr:	Format planșă:	Data:
<b>P015/2017</b>	<b>A3: 297 x 420 mm</b>	<b>24/02/2018</b>

© Acest document este proprietatea SC Alice Florean Arhitectură SRL și nu poate fi folosit, transmis sau reprodus fără acordul expres și scris. Utilizarea documentului trebuie să fie conformă cu scopul pentru care a fost elaborat. Documentul este valabil numai cu semnături și ștampile în original.



Beneficiar: **Unitatea Administrativ Teritoriala Județul Cluj**  
**Consiliul Județean Cluj**  
 Dorobanților, nr 106, CP: 400609, Cluj-Napoca, jud. Cluj, România  
 Tel. +40 372 64 00 00 fax. +40 372 64 00 70, E-mail: cjc@cjcluj.ro

Denumire proiect: **Casare și desființare imobile în vederea eliberării**  
**amplasamentului pentru obiectivul "Spitalul Clinic**  
**Regional de Urgență Cluj"**

Amplasament: Strada Avram Iancu nr 370-374, 407280 Florești, jud. Cluj

Nr. contract: **Nr. 37869/226 din 21.12.2017**

Categoria de importanță: D - redusă  
 Clasa de importanță: IV, conform STAS 10100/0-75  
 Riscul de incendiu: mic, conform cap. 2.1.3. din P118/1999  
 Grad rezistență la foc: I, conform P118/1999

Proiectant General: **Alice Florean Arhitectură SRL**  
 Str. Grădinarilor nr. 33, C.P. 407042, sat Sannicoara, com. Apahida, jud. Cluj, Tel:  
 +40742180018, E-mail: alice.florean@yahoo.com, Web: http://aliceflorean.ro; CUI:  
 RO36042767, J12/1837/2016,



Șef proiect:	arh. Alice Florean	
Proiectat:	arh. Alice Florean	
Desenat:	arh. Bogdan Avram	
Verificat:	arh. Alice Florean	

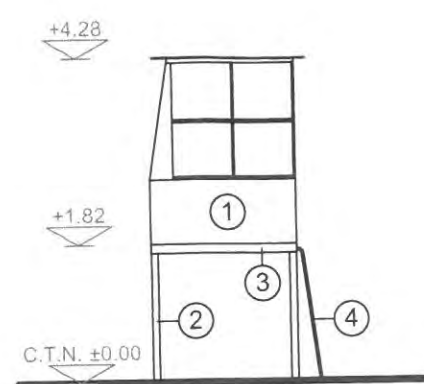
Proiect: **Casare și desființare imobile în vederea eliberării**  
**amplasamentului pentru obiectivul "Spitalul Clinic**  
**Regional de Urgență Cluj"**

Corp: **Turn de garda #1**

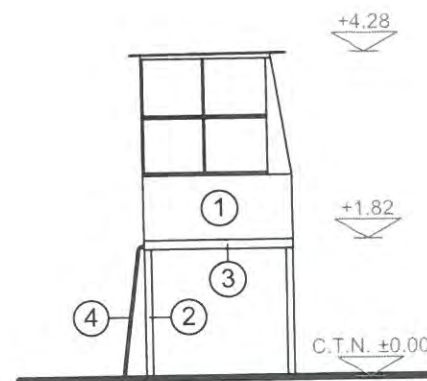
Denumire planșă: **Secțiune**

Faza:	Scara desen:	Planșa Nr:
<b>P.T.</b>	<b>1:100</b>	<b>Arh-15-02</b>
Nr. Pr:	Format planșă:	Data:
<b>P015/2017</b>	<b>A3: 297 x 420 mm</b>	<b>24/02/2018</b>

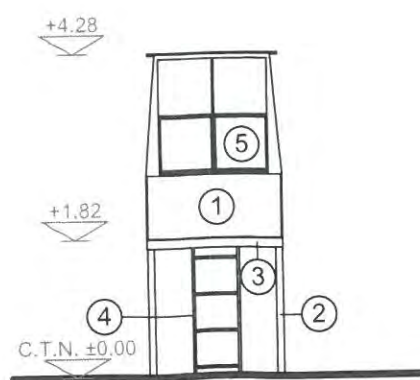
© Acest document este proprietatea SC Alice Florean Arhitectură SRL și nu poate fi folosit, transmis sau reprodus fără acordul expres și scris. Utilizarea documentului trebuie să fie conformă cu scopul pentru care a fost elaborat. Documentul este valabil numai cu semnături și ștampile în original.



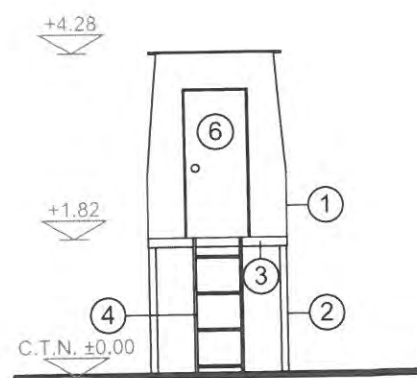
Fațada nord-est



Fațada sud-vest



Fațada sud-est



Fațada nord-vest



**LEGENDĂ**

1. Tablă
2. Stâlp metalic
3. Grindă metalică
4. Scară metalică
5. Obloane metalice
6. Ușă cu tâmplărie metalică

Beneficiar: **Unitatea Administrativ Teritoriala Județul Cluj  
Consiliul Județean Cluj**  
Dorobanților, nr.106, CP. 400609, Cluj-Napoca, jud. Cluj, România  
Tel. +40 372 64 00 00 fax. +40 372 64 00 70, E-mail: cjc@cjcluj.ro

Denumire proiect: **Casare și desființare imobile în vederea eliberării  
amplasamentului pentru obiectivul "Spitalul Clinic  
Regional de Urgență Cluj"**

Amplasament: Strada Avram Iancu nr 370-374, 407280 Florești, jud. Cluj

Nr. contract: **Nr. 37869/226 din 21.12.2017**

Categoria de importanță: D - redusă

Clasa de importanță: IV, conform STAS 10100/0-75

Riscul de incendiu: mic, conform cap. 2.1.3. din P118/1999

Grad rezistență la foc: I, conform P118/1999

Proiectant General: **Alice Florean Arhitectură SRL**  
Str. Grădinarilor nr. 33, C.P. 407042, sat Sannicoara, com. Apahida, jud. Cluj, Tel:  
+40742180018, E-mail: alice.florean@yahoo.com, Web: http://aliceflorean.ro; CUI:  
RO36042767, J12/1837/2016.



Șef proiect:	arh. Alice Florean	
Proiectat:	arh. Alice Florean	
Desenat:	arh. Bogdan Avram	
Verificat:	arh. Alice Florean	

Proiect: **Casare și desființare imobile în vederea eliberării  
amplasamentului pentru obiectivul "Spitalul Clinic  
Regional de Urgență Cluj"**

Corp: **Turn de garda #1**

Denumire planșă: **Fațade**

Faza:	Scara desen:	Planșa Nr:
<b>P.T.</b>	<b>1:100</b>	<b>Arh-15-03</b>
Nr. Pr:	Format planșă:	Data:
<b>P015/2017</b>	<b>A3: 297 x 420 mm</b>	<b>24/02/2018</b>

© Acest document este proprietatea SC Alice Florean Arhitectură SRL și nu poate fi folosit, transmis sau reprodus fără acordul expres și scris. Utilizarea documentului trebuie să fie conformă cu scopul pentru care a fost elaborat. Documentul este valabil numai cu semnături și stampile în original.



Beneficiar: **Unitatea Administrativ Teritoriala Județul Cluj  
Consiliul Județean Cluj**  
Dorobanților, nr 106, CP. 400609, Cluj-Napoca, jud. Cluj, România  
Tel. +40 372 64 00 00 fax. +40 372 64 00 70. E-mail: cjc@cjcluj.ro

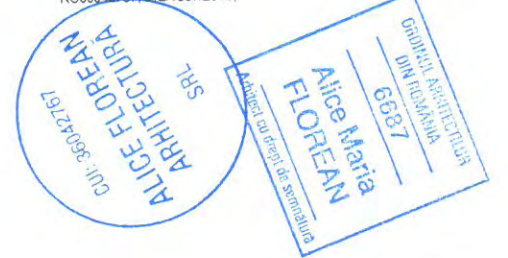
Denumire proiect: **Casare și desființare imobile în vederea eliberării  
amplasamentului pentru obiectivul "Spitalul Clinic  
Regional de Urgență Cluj"**

Amplasament: Strada Avram Iancu nr 370-374, 407280 Florești, jud. Cluj

Nr. contract: **Nr. 37869/226 din 21.12.2017**

Categoria de importanță: D - redusă  
Clasa de importanță: IV, conform STAS 10100/0-75  
Riscul de incendiu: mic, conform cap. 2.1.3. din P118/1999  
Grad rezistență la foc: I, conform P118/1999

Proiectant General: **Alice Florean Arhitectură SRL**  
Str. Grădinarilor nr. 33, C.P. 407042, sat Sannicoara, com. Apahida, jud. Cluj, Tel:  
+40742180018, E-mail: alice.florean@yahoo.com, Web: http://aliceflorean.ro; CUI:  
RO36042767-112/1837/2016.



Șef proiect:	arh. Alice Florean	
Proiectat:	arh. Alice Florean	
Desenat:	arh. Bogdan Avram	
Verificat:	arh. Alice Florean	

Proiect: **Casare și desființare imobile în vederea eliberării  
amplasamentului pentru obiectivul "Spitalul Clinic  
Regional de Urgență Cluj"**

Corp: **Turn de garda #1**

Denumire planșă: **Documentație fotografică**

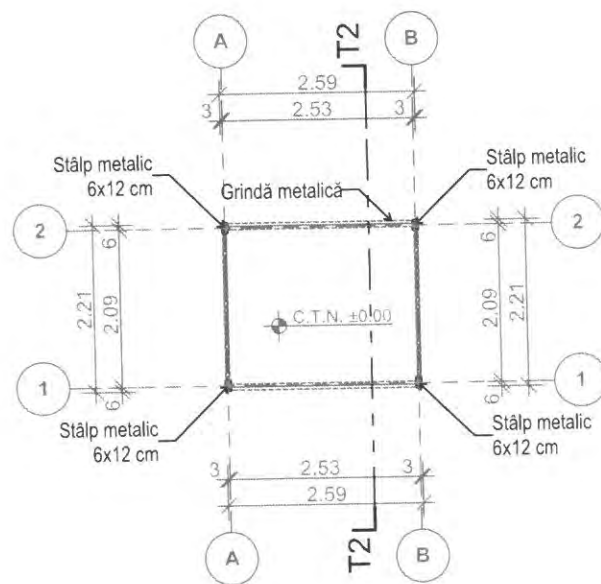
Faza:	Scara desen:	Planșa Nr:
<b>P.T.</b>	<b>1:100</b>	<b>Arh-15-04</b>
Nr. Pr:	Format planșă:	Data:
<b>P015/2017</b>	<b>A3: 297 x 420 mm</b>	<b>24/02/2018</b>

© Acest document este proprietatea SC Alice Florean Arhitectură SRL și nu poate fi folosit, transmis sau reprodus fără acordul expres și scris. Utilizarea documentului trebuie să fie conformă cu scopul pentru care a fost elaborat. Documentul este valabil numai cu semnături și ștampile în original.

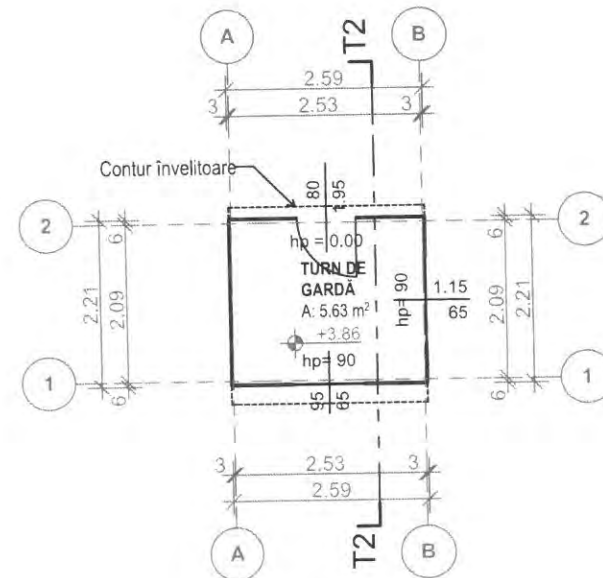




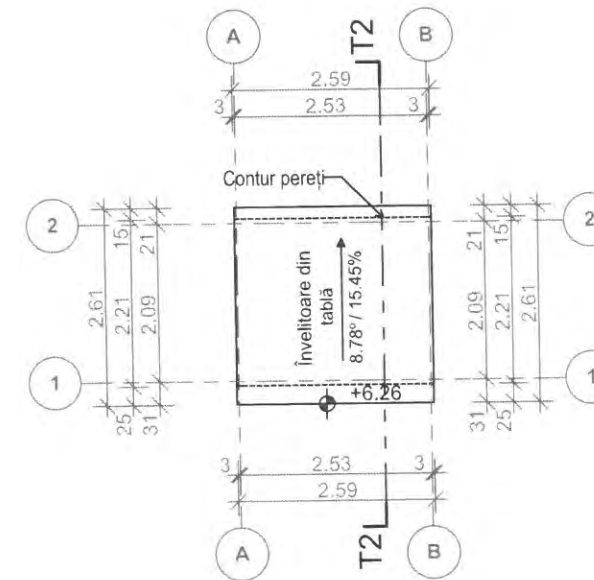
Plan parter



Plan etaj



Plan învelitoare



Beneficiar: **Unitatea Administrativ Teritoriala Județul Cluj  
Consiliul Județean Cluj**  
Dorobanților, nr 106, CP: 400609, Cluj-Napoca, jud. Cluj, România  
Tel. +40 372 64 00 00 fax. +40 372 64 00 70. E-mail: cjc@cjcluj.ro

Denumire proiect: **Casare și desființare imobile în vederea eliberării  
amplasamentului pentru obiectivul "Spitalul Clinic  
Regional de Urgență Cluj"**

Amplasament: Strada Avram Iancu nr 370-374, 407280 Florești, jud. Cluj

Nr. contract: **Nr. 37869/226 din 21.12.2017**

Categoria de importanță: D - redusă

Clasa de importanță: IV, conform STAS 10100/0-75

Riscul de incendiu: mic, conform cap. 2.1.3. din P118/1999

Grad rezistență la foc: I, conform P118/1999

Proiectant General: **Alice Florean Arhitectură SRL**  
Str. Grădinarilor nr. 33, C.P. 407042, sat Sannicoara, com. Apahida, jud. Cluj, Tel:  
+40742180018. E-mail: alice.florean@yahoo.com, Web: http://aliceflorean.ro. CUI:  
RO36042767, J12/1837/2016.



Șef proiect:	arh. Alice Florean	
Proiectat:	arh. Alice Florean	
Desenat:	arh. Bogdan Avram	
Verificat:	arh. Alice Florean	

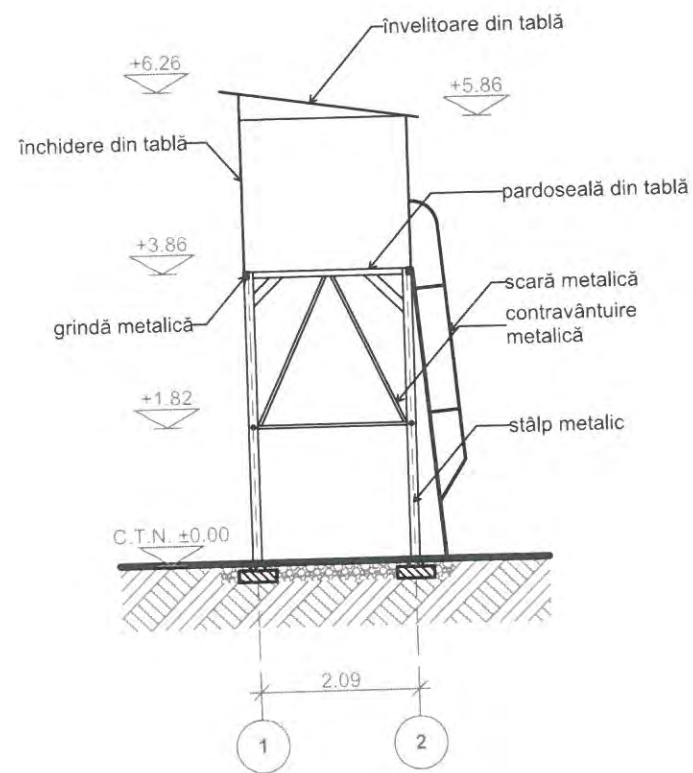
Proiect: **Casare și desființare imobile în vederea eliberării  
amplasamentului pentru obiectivul "Spitalul Clinic  
Regional de Urgență Cluj"**

Corp: **Turn de gardă #2**

Denumire planșă: **Planuri**

Faza:	Scara desen:	Planșa Nr.:
<b>P.T.</b>	<b>1:100</b>	<b>Arh-16-01</b>
Nr. Pr.:	Format planșă:	Data:
<b>P015/2017</b>	<b>A3: 297 x 420 mm</b>	<b>24/02/2018</b>

© Acest document este proprietatea SC Alice Florean Arhitectură SRL și nu poate fi folosit, transmis sau reprodus fără acordul expres și scris. Utilizarea documentului trebuie să fie conformă cu scopul pentru care a fost elaborat. Documentul este valabil numai cu semnături și ștampile în original.



Beneficiar: **Unitatea Administrativ Teritoriala Județul Cluj  
Consiliul Județean Cluj**  
Dorobanților, nr 106, CP. 400609, Cluj-Napoca, jud. Cluj, România  
Tel. +40 372 64 00 00 fax. +40 372 64 00 70, E-mail: cjc@cjcluj.ro

Denumire proiect: **Casare și desființare imobile în vederea eliberării  
amplasamentului pentru obiectivul "Spitalul Clinic  
Regional de Urgență Cluj"**

Amplasament: Strada Avram Iancu nr 370-374, 407280 Florești, jud. Cluj

Nr. contract: **Nr. 37869/226 din 21.12.2017**

Categoria de importanță: D - redusă

Clasa de importanță: IV, conform STAS 10100/0-75

Riscul de incendiu: mic, conform cap. 2.1.3. din P118/1999

Grad rezistență la foc: I, conform P118/1999

Proiectant General: **Alice Florean Arhitectură SRL**  
Str. Grădinarilor nr. 33, C.P. 407042, sat Sannicoara, com. Apahida, jud. Cluj, Tel:  
+40742180018, E-mail: alice.florean@yahoo.com, Web: http://aliceflorean.ro; CUI:  
RO36042767, J12/1837/2016.



Șef proiect: arh. Alice Florean

Proiectat: arh. Alice Florean

Desenat: arh. Bogdan Avram

Verificat: arh. Alice Florean

Proiect: **Casare și desființare imobile în vederea eliberării  
amplasamentului pentru obiectivul "Spitalul Clinic  
Regional de Urgență Cluj"**

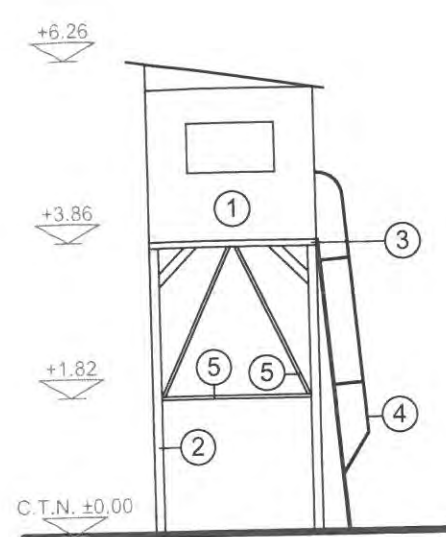
Corp: **Turn de garda #2**

Denumire planșă: **Secțiune**

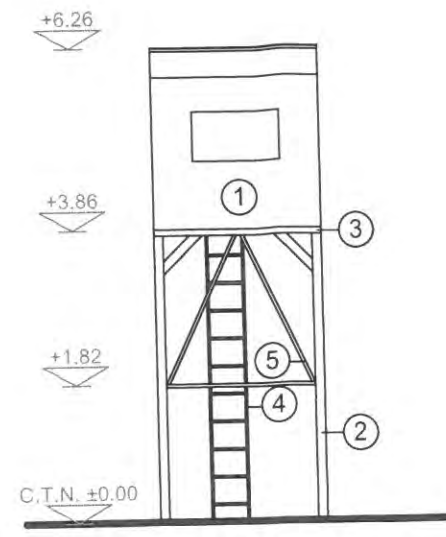
Faza: **P.T.** Scara desen: **1:100** Planșa Nr.: **Arh-16-02**

Nr. Pr.: **P015/2017** Format planșă: **A3: 297 x 420 mm** Data: **24/02/2018**

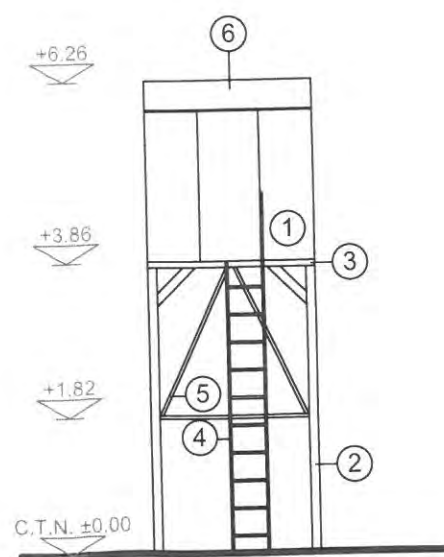
© Acest document este proprietatea SC Alice Florean Arhitectură SRL și nu poate fi folosit, transmis sau reprodus fără acordul expres și scris. Utilizarea documentului trebuie să fie conformă cu scopul pentru care a fost elaborat. Documentul este valabil numai cu semnături și ștampile în original.



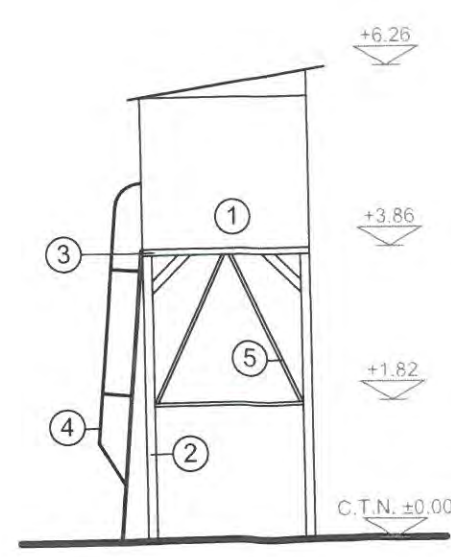
Fațada nord-est



Fațada sud-est



Fațada nord-vest



Fațada sud-vest

**LEGENDĂ**

1. Tablă
2. Stâlp metalic
3. Grindă metalică
4. Scară metalică
5. Contravântuire metalică
6. Îneluitoare din tablă

Beneficiar: **Unitatea Administrativ Teritoriala Județul Cluj  
Consiliul Județean Cluj**  
Dorobanților, nr 106, CP. 400609, Cluj-Napoca, jud. Cluj, România  
Tel. +40 372 64 00 00 fax. +40 372 64 00 70, E-mail: cjc@cjcluj.ro

Denumire proiect: **Casare și desființare imobile în vederea eliberării  
amplasamentului pentru obiectivul "Spitalul Clinic  
Regional de Urgență Cluj"**

Amplasament: Strada Avram Iancu nr 370-374, 407280 Florești, jud. Cluj

Nr. contract: **Nr. 37869/226 din 21.12.2017**

Categoria de importanță: D - redusă  
Clasa de importanță: IV, conform STAS 10100/0-75  
Riscul de incendiu: mic, conform cap. 2.1.3. din P118/1999  
Grad rezistență la foc: I, conform P118/1999

Proiectant General: **Alice Florean Arhitectură SRL**  
Str. Grădinarilor nr. 33, C.P. 407042, sat Sannicoara, com. Apahida, jud. Cluj, Tel:  
+40742180018, E-mail: alice.florean@yahoo.com, Web: http://aliceflorean.ro; CUI:  
RO36042767, J12/1837/2016.



Șef proiect:	arh. Alice Florean	
Proiectat:	arh. Alice Florean	
Desenat:	arh. Bogdan Avram	
Verificat:	arh. Alice Florean	

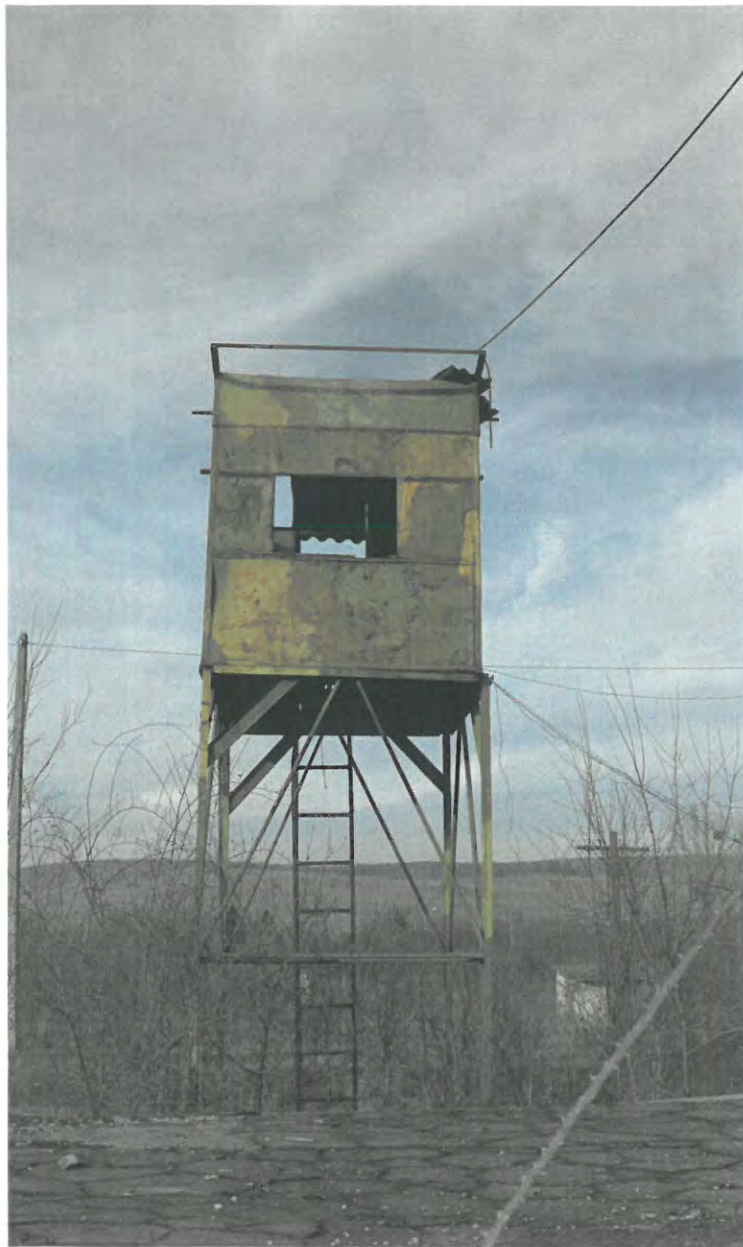
Proiect: **Casare și desființare imobile în vederea eliberării  
amplasamentului pentru obiectivul "Spitalul Clinic  
Regional de Urgență Cluj"**

Corp: **Turn de garda #2**

Denumire planșă: **Fațade**

Faza:	Scara desen:	Planșa Nr:
<b>P.T.</b>	<b>1:100</b>	<b>Arh-16-03</b>
Nr. Pr:	Format planșă:	Data:
<b>P015/2017</b>	<b>A3: 297 x 420 mm</b>	<b>24/02/2018</b>

© Acest document este proprietatea SC Alice Florean Arhitectură SRL și nu poate fi folosit, transmis sau reprodus fără acordul expres și scris. Utilizarea documentului trebuie să fie conformă cu scopul pentru care a fost elaborat. Documentul este valabil numai cu semnături și stampile în original.



Beneficiar: **Unitatea Administrativ Teritoriala Județul Cluj  
Consiliul Județean Cluj**  
Dorobanților, nr 106, CP. 400609, Cluj-Napoca, jud. Cluj, România  
Tel. +40 372 64 00 00 fax. +40 372 64 00 70, E-mail: cjc@cjcluj.ro

Denumire proiect: **Casare și desființare imobile în vederea eliberării  
amplasamentului pentru obiectivul "Spitalul Clinic  
Regional de Urgență Cluj"**

Amplasament: Strada Avram Iancu nr 370-374, 407280 Florești, jud. Cluj

Nr. contract: **Nr. 37869/226 din 21.12.2017**

Categoria de importanță: D - redusă

Clasa de importanță: IV, conform STAS 10100/0-75

Riscul de incendiu: mic, conform cap. 2.1.3. din P118/1999

Grad rezistență la foc: I, conform P118/1999

Proiectant General: **Alice Florean Arhitectură SRL**  
Str. Grădinarilor nr. 33, C.P. 407042, sat Sannicoara, com. Apahida, jud. Cluj, Tel:  
+40742180018, E-mail: alice.florean@yahoo.com, Web: http://aliceflorean.ro; CUI:  
RO36042767, J12/1837/2016



Șef proiect:	arh. Alice Florean	
Proiectat:	arh. Alice Florean	
Desenat:	arh. Bogdan Avram	
Verificat:	arh. Alice Florean	

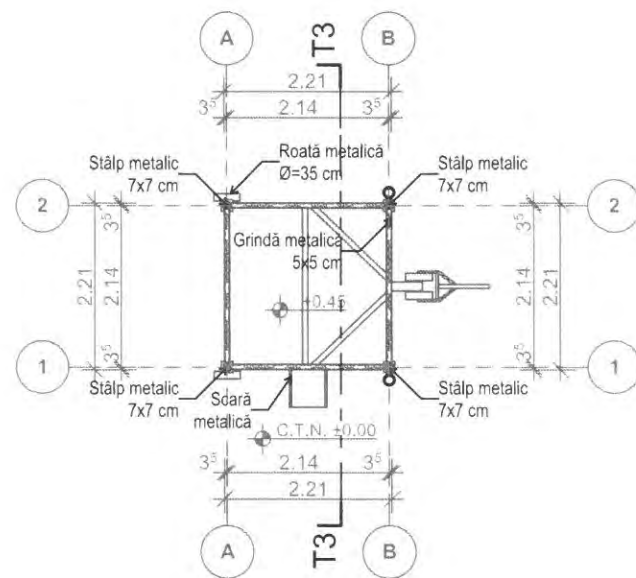
Proiect: **Casare și desființare imobile în vederea eliberării  
amplasamentului pentru obiectivul "Spitalul Clinic  
Regional de Urgență Cluj"**

Corp: **Turn de garda #2**

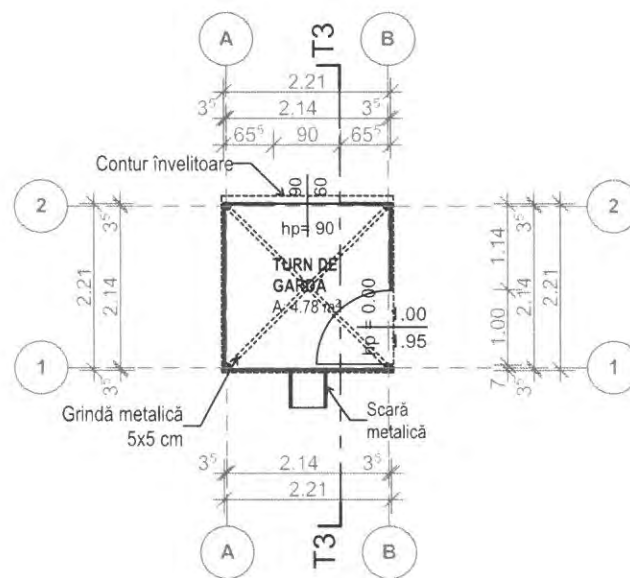
Denumire planșă: **Documentație fotografică**

Faza:	Scara desen:	Planșa Nr:
<b>P.T.</b>	<b>1:100</b>	<b>Arh-16-04</b>
Nr. Pr:	Format planșă:	Data:
<b>P015/2017</b>	<b>A3: 297 x 420 mm</b>	<b>24/02/2018</b>

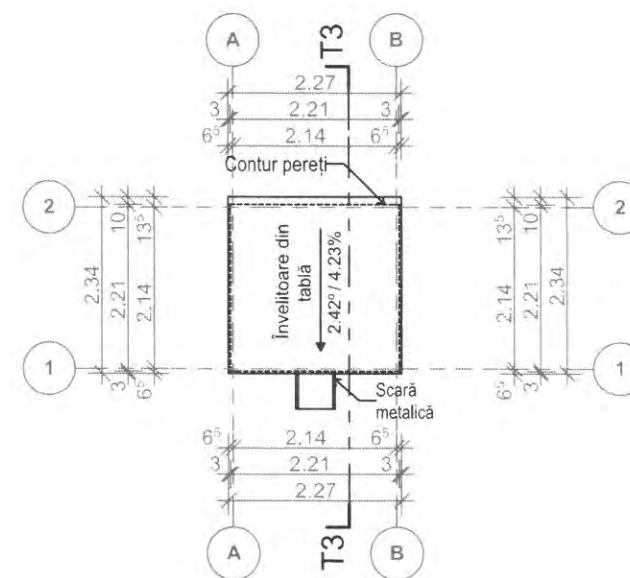
© Acest document este proprietatea SC Alice Florean Arhitectură SRL și nu poate fi folosit, transmis sau reprodus fără acordul expres și scris. Utilizarea documentului trebuie să fie conformă cu scopul pentru care a fost elaborat. Documentul este valabil numai cu semnături și ștampile în original.



Plan parter



Plan etaj



Plan învelitoare



Beneficiar: **Unitatea Administrativ Teritoriala Județul Cluj**  
**Consiliul Județean Cluj**  
 Dorobanților, nr 106, CP. 400609, Cluj-Napoca, jud. Cluj, România  
 Tel. +40 372 64 00 00 fax. +40 372 64 00 70, E-mail: cjc@cjcluj.ro

Denumire proiect: **Casare și desființare imobile în vederea eliberării amplasamentului pentru obiectivul "Spitalul Clinic Regional de Urgență Cluj"**

Amplasament: Strada Avram Iancu nr 370-374, 407280 Florești, jud. Cluj

Nr. contract: **Nr. 37869/226 din 21.12.2017**

Categoria de importanță: D - redusă

Clasa de importanță: IV, conform STAS 10100/0-75

Riscul de incendiu: mic, conform cap. 2.1.3. din P118/1999

Grad rezistență la foc: I, conform P118/1999

Proiectant General: **Alice Florean Arhitectură SRL**  
 Str. Grădinarilor nr. 33, C.P. 407042, sat Sannicoara, com. Apahida, jud. Cluj, Tel: +40742180018, E-mail: alice.florean@yahoo.com, Web: http://aliceflorean.ro, CUI: RO36042767, J12/1837/2016,



Șef proiect:	arh. Alice Florean	
Proiectat:	arh. Alice Florean	
Desenat:	arh. Bogdan Avram	
Verificat:	arh. Alice Florean	

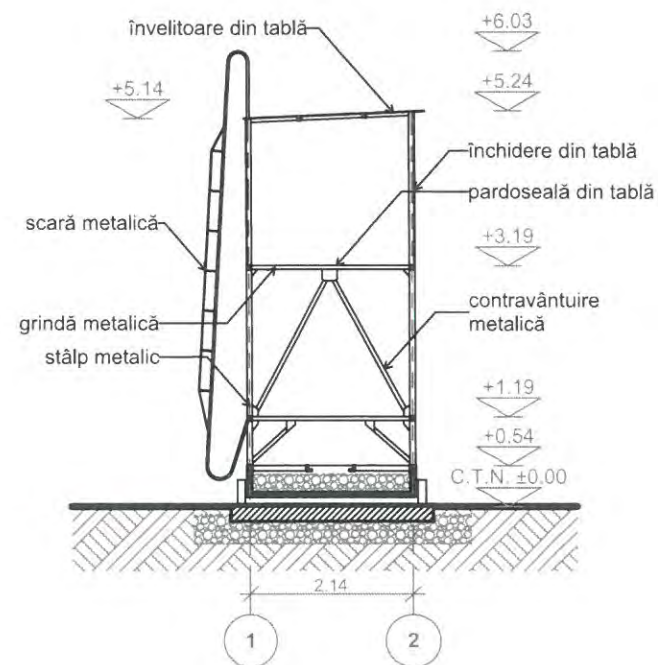
Proiect: **Casare și desființare imobile în vederea eliberării amplasamentului pentru obiectivul "Spitalul Clinic Regional de Urgență Cluj"**

Corp: **Turn de garda #3**

Denumire planșă: **Planuri**

Faza:	Scara desen:	Planșa Nr:
<b>P.T.</b>	<b>1:100</b>	<b>Arh-17-01</b>
Nr. Pr:	Format planșă:	Data:
<b>P015/2017</b>	<b>A3: 297 x 420 mm</b>	<b>24/02/2018</b>

© Acest document este proprietatea SC Alice Florean Arhitectură SRL și nu poate fi folosit, transmis sau reprodus fără acordul expres și scris. Utilizarea documentului trebuie să fie conformă cu scopul pentru care a fost elaborat. Documentul este valabil numai cu semnături și ștampile în original.



Beneficiar: **Unitatea Administrativ Teritoriala Județul Cluj**  
**Consiliul Județean Cluj**  
 Dorobanților, nr 106, CP. 400609, Cluj-Napoca, jud. Cluj, România  
 Tel. +40 372 64 00 00 fax. +40 372 64 00 70, E-mail: cjc@cjcluj.ro

Denumire proiect: **Casare și desființare imobile în vederea eliberării  
 amplasamentului pentru obiectivul "Spitalul Clinic  
 Regional de Urgență Cluj"**

Amplasament: Strada Avram Iancu nr 370-374, 407280 Florești, jud. Cluj

Nr. contract: **Nr. 37869/226 din 21.12.2017**

Categoria de importanță: D - redusă

Clasa de importanță: IV, conform STAS 10100/0-75

Riscul de incendiu: mic, conform cap. 2.1.3. din P118/1999

Grad rezistență la foc: I, conform P118/1999

Proiectant General: **Alice Florean Arhitectură SRL**  
 Str. Grădinarilor nr. 33, C.P. 407042, sat Sannicoara, com. Apathida, jud. Cluj, Tel:  
 +40742180018, E-mail: alice.florean@yahoo.com, Web: http://aliceflorean.ro, CUI:  
 RO36042767, J121837/2016.



Șef proiect:	arh. Alice Florean	
Proiectat:	arh. Alice Florean	
Desenat:	arh. Bogdan Avram	
Verificat:	arh. Alice Florean	

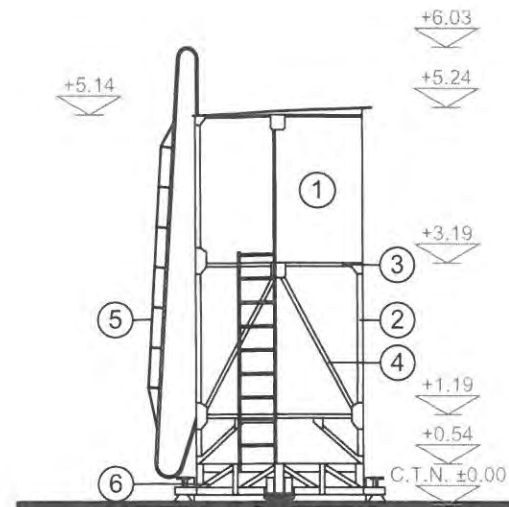
Proiect: **Casare și desființare imobile în vederea eliberării  
 amplasamentului pentru obiectivul "Spitalul Clinic  
 Regional de Urgență Cluj"**

Corp: **Turn de garda #3**

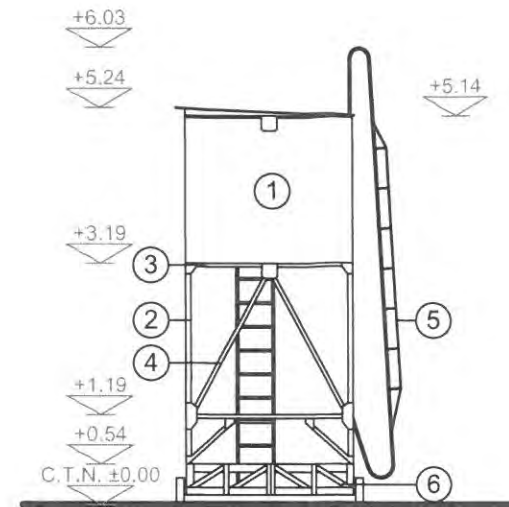
Denumire planșă: **Secțiune**

Faza:	Scara desen:	Planșa Nr:
<b>P.T.</b>	<b>1:100</b>	<b>Arh-17-02</b>
Nr. Pr:	Format planșă:	Data:
<b>P015/2017</b>	<b>A3: 297 x 420 mm</b>	<b>24/02/2018</b>

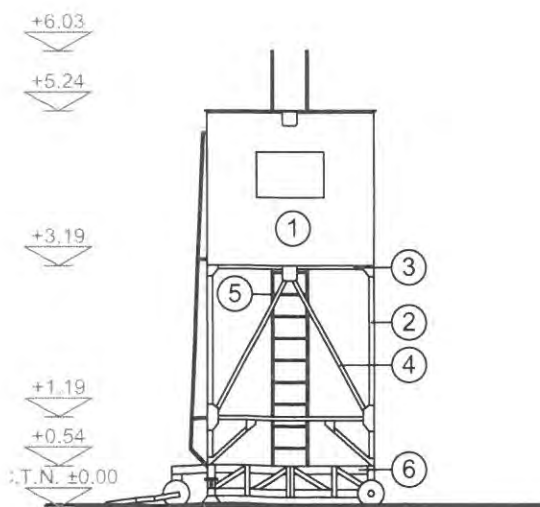
© Acest document este proprietatea SC Alice Florean Arhitectură SRL și nu poate fi folosit, transmis sau reprodus fără acordul expres și scris. Utilizarea documentului trebuie să fie conformă cu scopul pentru care a fost elaborat. Documentul este valabil numai cu semnături și ștampile în original.



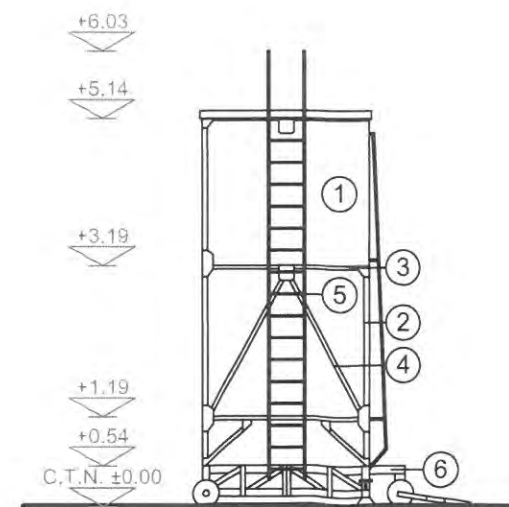
Fațada sud-vest



Fațada nord-est



Fațada sud-est



Fațada nord-vest

**LEGENDĂ**

1. Tablă
2. Stâlp metalic
3. Grindă metalică
4. Contravântuire metalică
5. Scară metalică
6. Suport mobil (cadru metalic cu închidere din lemn, umplut cu balast)

Beneficiar: **Unitatea Administrativ Teritoriala Județul Cluj  
Consiliul Județean Cluj**  
Dorobanților, nr 106, CP. 400609, Cluj-Napoca, jud. Cluj, România  
Tel. +40 372 64 00 00 fax. +40 372 64 00 70, E-mail: cjc@cjcluj.ro

Denumire proiect: **Casare și desființare imobile în vederea eliberării  
amplasamentului pentru obiectivul "Spitalul Clinic  
Regional de Urgență Cluj"**

Amplasament: Strada Avram Iancu nr 370-374, 407280 Florești, jud. Cluj

Nr. contract: **Nr. 37869/226 din 21.12.2017**

Categoria de importanță: D - redusă

Clasa de importanță: IV, conform STAS 10100/0-75

Riscul de incendiu: mic, conform cap. 2.1.3. din P118/1999

Grad rezistență la foc: I, conform P118/1999

Proiectant General: **Alice Florean Arhitectură SRL**  
Str. Grădinarilor nr. 33, C.P. 407042, sat Sannicoara, com. Apahida, jud. Cluj, Tel:  
+40742180018, E-mail: alice.florean@yahoo.com, Web: http://aliceflorean.ro, CUI:  
RO36042767, J12/1837/2016.



Șef proiect:	arh. Alice Florean	
Proiectat:	arh. Alice Florean	
Desenat:	arh. Bogdan Avram	
Verificat:	arh. Alice Florean	

Proiect: **Casare și desființare imobile în vederea eliberării  
amplasamentului pentru obiectivul "Spitalul Clinic  
Regional de Urgență Cluj"**

Corp: **Turn de garda #3**

Denumire planșă: **Fațade**

Faza:	Scara desen:	Planșa Nr:
<b>P.T.</b>	<b>1:100</b>	<b>Arh-17-03</b>
Nr. Pr:	Format planșă:	Data:
<b>P015/2017</b>	<b>A3: 297 x 420 mm</b>	<b>24/02/2018</b>

© Acest document este proprietatea SC Alice Florean Arhitectură SRL și nu poate fi folosit, transmis sau reprodus fără acordul expres și scris. Utilizarea documentului trebuie să fie conformă cu scopul pentru care a fost elaborat. Documentul este valabil numai cu semnături și stampile în original.



Beneficiar: **Unitatea Administrativ Teritoriala Județul Cluj  
Consiliul Județean Cluj**  
Dorobanților, nr 106, CP. 400609, Cluj-Napoca, jud. Cluj, România  
Tel. +40 372 64 00 00 fax. +40 372 64 00 70. E-mail: cjc@cjuduj.ro

Denumire proiect: **Casare și desființare imobile în vederea eliberării  
amplasamentului pentru obiectivul "Spitalul Clinic  
Regional de Urgență Cluj"**

Amplasament: Strada Avram Iancu nr 370-374, 407280 Florești, jud. Cluj

Nr. contract: **Nr. 37869/226 din 21.12.2017**

Categoria de importanță: D - redusă

Clasa de importanță: IV, conform STAS 10100/0-75

Riscul de incendiu: mic, conform cap. 2.1.3. din P118/1999

Grad rezistență la foc: I, conform P118/1999

Proiectant General: **Alice Florean Arhitectură SRL**  
Str. Gradinarilor nr. 33, C.P. 407042, sat Sannicoara, com. Apahida, jud. Cluj, Tel:  
+40742180018. E-mail: alice.florean@yahoo.com, Web: http://aliceflorean.ro; CUI:  
RO36042767, J12/1837/2016,



Șef proiect:	arh. Alice Florean	
Proiectat:	arh. Alice Florean	
Desenat:	arh. Bogdan Avram	
Verificat:	arh. Alice Florean	

Proiect: **Casare și desființare imobile în vederea eliberării  
amplasamentului pentru obiectivul "Spitalul Clinic  
Regional de Urgență Cluj"**

Corp: **Turn de garda #3**

Denumire planșă: **Documentație fotografică**

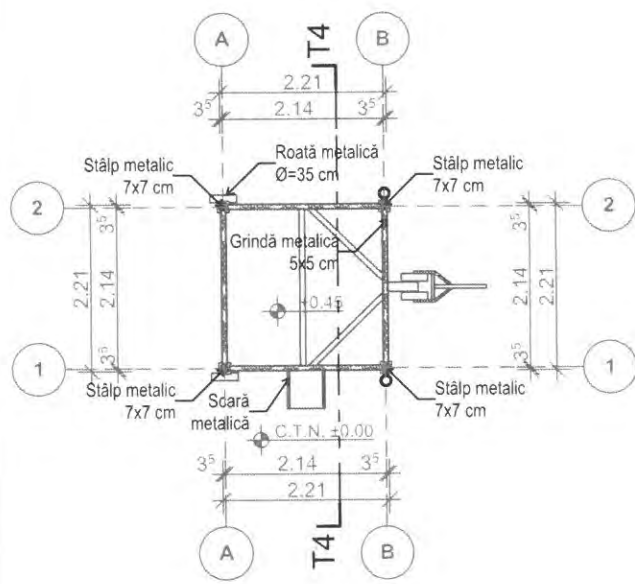
Faza:	Scara desen:	Planșa Nr:
<b>P.T.</b>	<b>1:100</b>	<b>Arh-17-04</b>
Nr. Pr:	Format planșă:	Data:
<b>P015/2017</b>	<b>A3: 297 x 420 mm</b>	<b>24/02/2018</b>

© Acest document este proprietatea SC Alice Florean Arhitectură SRL și nu poate fi folosit, transmis sau reprodus fără acordul expres și scris. Utilizarea documentului trebuie să fie conformă cu scopul pentru care a fost elaborat. Documentul este valabil numai cu semnături și ștampile în original.

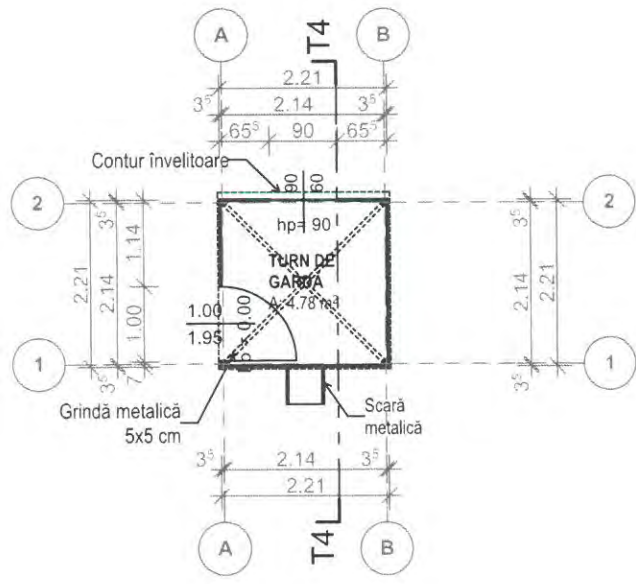




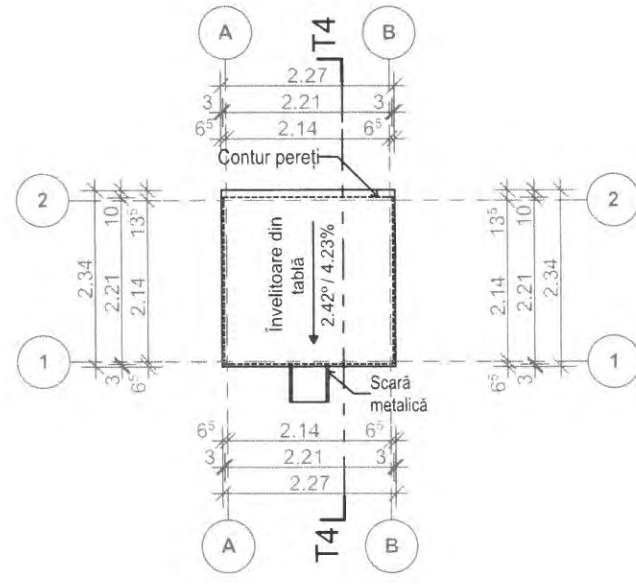
Plan parter



Plan etaj



Plan învelitoare



Beneficiar: **Unitatea Administrativ Teritoriala Județul Cluj**  
**Consiliul Județean Cluj**  
 Dorobanților, nr 106, CP. 400609, Cluj-Napoca, jud. Cluj, România  
 Tel. +40 372 64 00 00 fax. +40 372 64 00 70. E-mail: cjc@cjcluj.ro

Denumire proiect: **Casare și desființare imobile în vederea eliberării amplasamentului pentru obiectivul "Spitalul Clinic Regional de Urgență Cluj"**

Amplasament: Strada Avram Iancu nr 370-374, 407280 Florești, jud. Cluj

Nr. contract: **Nr. 37869/226 din 21.12.2017**

Categoria de importanță: D - redusă

Clasa de importanță: IV, conform STAS 10100/0-75

Riscul de incendiu: mic, conform cap. 2.1.3. din P118/1999

Grad rezistență la foc: I, conform P118/1999

Proiectant General: **Alice Florean Arhitectură SRL**  
 Str. Grădinarilor nr. 33, C.P. 407042, sat Sannicoara, com. Apahida, jud. Cluj, Tel. +40742180018, E-mail: alice.florean@yahoo.com, Web: http://aliceflorean.ro; CUI: RO36042767, J12/1837/2016,



Șef proiect:	arh. Alice Florean	
Proiectat:	arh. Alice Florean	
Desenat:	arh. Bogdan Avram	
Verificat:	arh. Alice Florean	

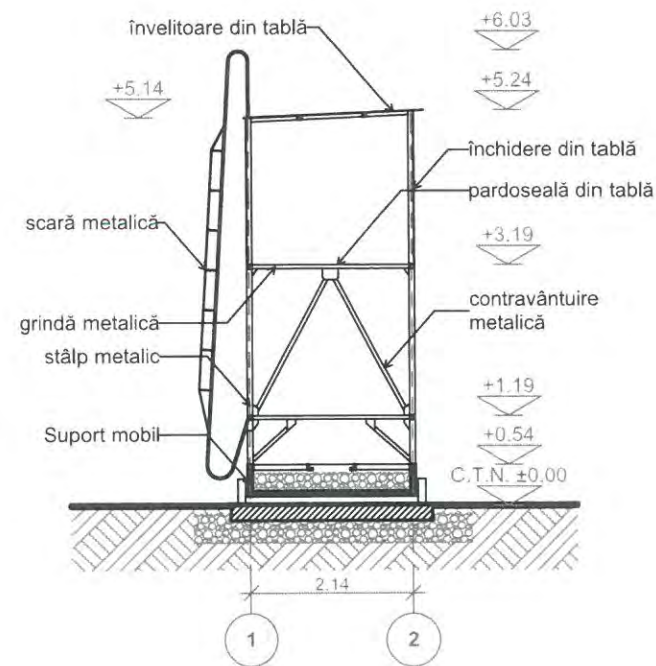
Proiect: **Casare și desființare imobile în vederea eliberării amplasamentului pentru obiectivul "Spitalul Clinic Regional de Urgență Cluj"**

Corp: **Turn de garda #4**

Denumire planșă: **Planuri**

Faza:	Scara desen:	Planșa Nr:
<b>P.T.</b>	<b>1:100</b>	<b>Arh-18-01</b>
Nr. Pr:	Format planșă:	Data:
<b>P015/2017</b>	<b>A3: 297 x 420 mm</b>	<b>24/02/2018</b>

© Acest document este proprietatea SC Alice Florean Arhitectură SRL și nu poate fi folosit, transmis sau reprodus fără acordul expres și scris. Utilizarea documentului trebuie să fie conformă cu scopul pentru care a fost elaborat. Documentul este valabil numai cu semnături și ștampile în original.



Beneficiar: **Unitatea Administrativ Teritoriala Județul Cluj**  
**Consiliul Județean Cluj**  
 Dorobanților, nr 106, CP. 400609, Cluj-Napoca, jud. Cluj, România  
 Tel. +40 372 64 00 00 fax. +40 372 64 00 70, E-mail: cjr@cjcluj.ro

Denumire proiect: **Casare și desființare imobile în vederea eliberării**  
**amplasamentului pentru obiectivul "Spitalul Clinic**  
**Regional de Urgență Cluj"**

Amplasament: Strada Avram Iancu nr 370-374, 407280 Florești, jud. Cluj

Nr. contract: **Nr. 37869/226 din 21.12.2017**

Categoria de importanță: D - redusă

Clasa de importanță: IV, conform STAS 10100/0-75

Riscul de incendiu: mic, conform cap. 2.1.3. din P118/1999

Grad rezistență la foc: I, conform P118/1999

Proiectant General: **Alice Florean Arhitectură SRL**  
 Str. Grădinarilor nr. 33, C.P. 407042, sat Sannicoara, com. Apahida, jud. Cluj, Tel:  
 +40742180018, E-mail: alice.florean@yahoo.com, Web: http://aliceflorean.ro; CUI:  
 RO36042767, J12/1837/2016.



Șef proiect:	arh. Alice Florean	
Proiectat:	arh. Alice Florean	
Desenat:	arh. Bogdan Avram	
Verificat:	arh. Alice Florean	

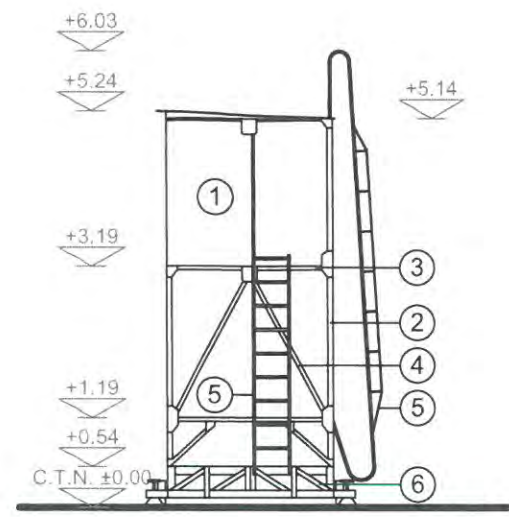
Proiect: **Casare și desființare imobile în vederea eliberării**  
**amplasamentului pentru obiectivul "Spitalul Clinic**  
**Regional de Urgență Cluj"**

Corp: **Turn de garda #4**

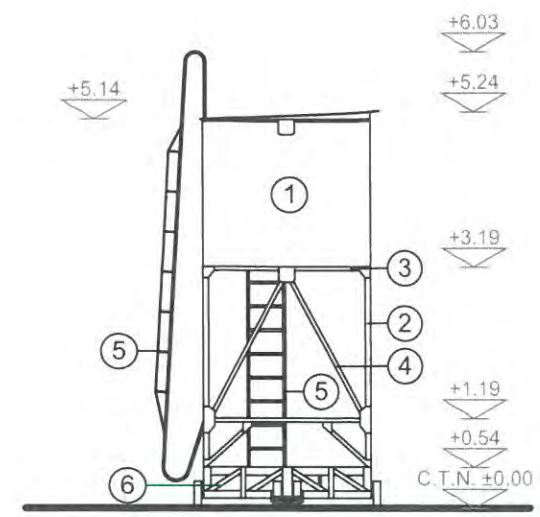
Denumire planșă: **Secțiune**

Faza:	Scara desen:	Planșa Nr:
<b>P.T.</b>	<b>1:100</b>	<b>Arh-18-02</b>
Nr. Pr:	Format planșă:	Data:
<b>P015/2017</b>	<b>A3: 297 x 420 mm</b>	<b>24/02/2018</b>

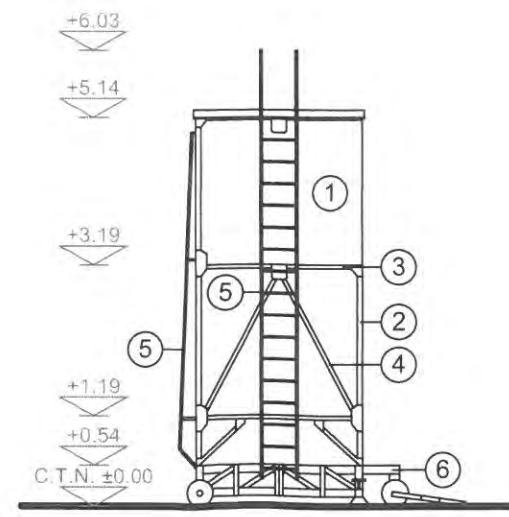
© Acest document este proprietatea SC Alice Florean Arhitectură SRL și nu poate fi folosit, transmis sau reprodus fără acordul expres și scris. Utilizarea documentului trebuie să fie conformă cu scopul pentru care a fost elaborat. Documentul este valabil numai cu semnături și stampile în original.



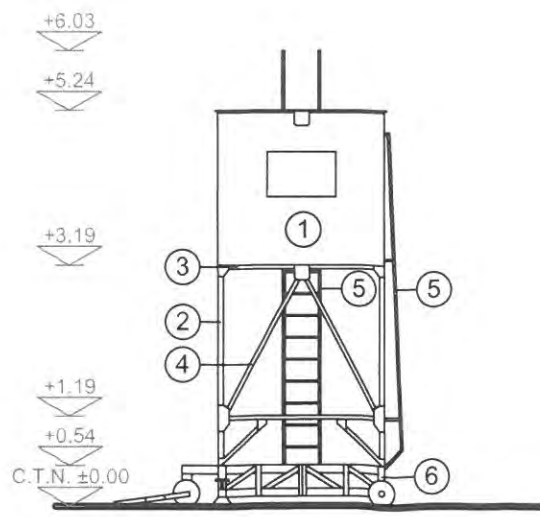
Fațada sud-vest



Fațada nord-est



Fațada nord-vest



Fațada sud-est

- LEGENDĂ**
1. Tablă
  2. Stâlp metalic
  3. Grindă metalică
  4. Contravântuire metalică
  5. Scară metalică
  6. Suport mobil (cadru metalic cu închidere din lemn, umplut cu balast)

Beneficiar: **Unitatea Administrativ Teritoriala Județul Cluj  
Consiliul Județean Cluj**  
Dorobanților, nr 106, CP: 400609, Cluj-Napoca, jud. Cluj, România  
Tel. +40 372 64 00 00 fax. +40 372 64 00 70. E-mail: cjc@cjuduj.ro

Denumire proiect: **Casare și desființare imobile în vederea eliberării  
amplasamentului pentru obiectivul "Spitalul Clinic  
Regional de Urgență Cluj"**

Amplasament: Strada Avram Iancu nr 370-374, 407280 Florești, jud. Cluj

Nr. contract: **Nr. 37869/226 din 21.12.2017**

Categoria de importanță: D - redusă

Clasa de importanță: IV, conform STAS 10100/0-75

Riscul de incendiu: mic, conform cap. 2.1.3. din P118/1999

Grad rezistență la foc: I, conform P118/1999

Proiectant General: **Alice Florean Arhitectură SRL**  
Str. Grădinarilor nr. 33, C.P. 407042, sat Sannicoara, com. Apahida, jud. Cluj, Tel.  
+40742180018. E-mail: alice.florean@yahoo.com, Web: http://aliceflorean.ro. CUI:  
RO36042767, J12/1837/2016.



Șef proiect:	arh. Alice Florean	
Proiectat:	arh. Alice Florean	
Desenat:	arh. Bogdan Avram	
Verificat:	arh. Alice Florean	

Proiect: **Casare și desființare imobile în vederea eliberării  
amplasamentului pentru obiectivul "Spitalul Clinic  
Regional de Urgență Cluj"**

Corp: **Turn de garda #4**

Denumire planșă: **Fațade**

Faza:	Scara desen:	Planșa Nr:
<b>P.T.</b>	<b>1:100</b>	<b>Arh-18-03</b>
Nr. Pr:	Format planșă:	Data:
<b>P015/2017</b>	<b>A3: 297 x 420 mm</b>	<b>24/02/2018</b>

© Acest document este proprietatea SC Alice Florean Arhitectură SRL și nu poate fi folosit, transmis sau reprodus fără acordul expres și scris. Utilizarea documentului trebuie să fie conformă cu scopul pentru care a fost elaborat. Documentul este valabil numai cu semnături și ștampile în original.



Beneficiar: **Unitatea Administrativ Teritoriala Județul Cluj  
Consiliul Județean Cluj**  
Dorobanților, nr 106, CP: 400609, Cluj-Napoca, jud. Cluj, România  
Tel. +40 372 64 00 00 fax. +40 372 64 00 70. E-mail: cjc@ccluj.ro

Denumire proiect: **Casare și desființare imobile în vederea eliberării  
amplasamentului pentru obiectivul "Spitalul Clinic  
Regional de Urgență Cluj"**

Amplasament: Strada Avram Iancu nr 370-374, 407280 Florești, jud. Cluj

Nr. contract: **Nr. 37869/226 din 21.12.2017**

Categoria de importanță: D - redusă

Clasa de importanță: IV, conform STAS 10100/0-75

Riscul de incendiu: mic, conform cap. 2.1.3. din P118/1999

Grad rezistență la foc: I, conform P118/1999

Proiectant General: **Alice Florean Arhitectură SRL**  
Str. Gradinarilor nr. 33, C.P. 407042, sat Sannicoara, com. Apahida, jud. Cluj, Tel:  
+40742180018, E-mail: alice.florean@yahoo.com, Web: http://aliceflorean.ro, CUI:  
RO36042767, J12/1837/2016,



Șef proiect:	arh. Alice Florean	
Proiectat:	arh. Alice Florean	
Desenat:	arh. Bogdan Avram	
Verificat:	arh. Alice Florean	

Proiect: **Casare și desființare imobile în vederea eliberării  
amplasamentului pentru obiectivul "Spitalul Clinic  
Regional de Urgență Cluj"**

Corp: **Turn de garda #4**

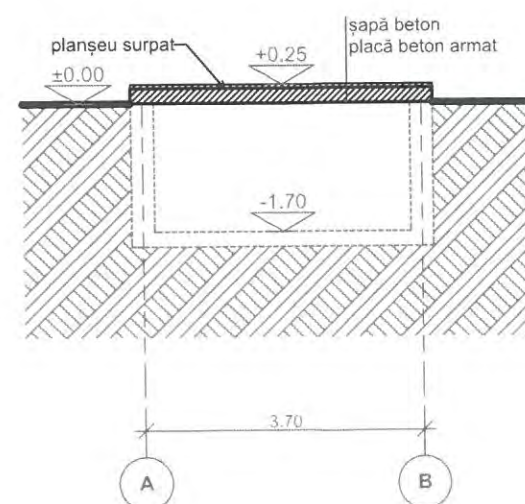
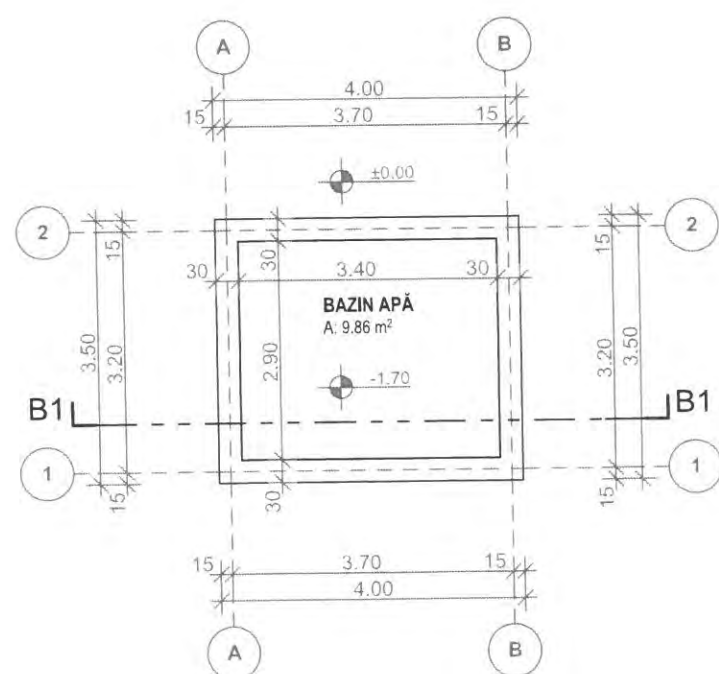
Denumire planșă: **Documentație fotografică**

Faza:	Scara desen:	Planșa Nr:
<b>P.T.</b>	<b>1:100</b>	<b>Arh-18-04</b>
Nr. Pr:	Format planșă:	Data:
<b>P015/2017</b>	<b>A3: 297 x 420 mm</b>	<b>24/02/2018</b>

© Acest document este proprietatea SC Alice Florean Arhitectură SRL și nu poate fi folosit, transmis sau reprodus fără acordul expres și scris. Utilizarea documentului trebuie să fie conformă cu scopul pentru care a fost elaborat. Documentul este valabil numai cu semnături și ștampile în original.



N



Secțiune B1



**Beneficiar:** Unitatea Administrativ Teritoriala Județul Cluj  
Consiliul Județean Cluj  
Dorobanților, nr 106, CP. 400609, Cluj-Napoca, jud. Cluj, România  
Tel. +40 372 64 00 00 fax. +40 372 64 00 70, E-mail: cjc@cjcluj.ro

**Denumire proiect:** Casare și desființare imobile în vederea eliberării  
amplasamentului pentru obiectivul "Spitalul Clinic  
Regional de Urgență Cluj"

**Amplasament:** Strada Avram Iancu nr 370-374, 407280 Florești, jud. Cluj

**Nr. contract:** Nr. 37869/226 din 21.12.2017

**Categoria de importanță:** D - redusă

**Clasa de importanță:** IV, conform STAS 10100/0-75

**Riscul de incendiu:** mic, conform cap. 2.1.3. din P118/1999

**Grad rezistență la foc:** I, conform P118/1999

**Proiectant General:** Alice Florean Arhitectură SRL  
Str. Grădinilor nr. 33, C.P. 407042, sat Sannicoara, com. Apahida, jud. Cluj, Tel:  
+40742180018, E-mail: alice.florea@yahoo.com, Web: http://aliceflorean.ro, CUI:  
RO36042767, J12/1837/2016.



Șef proiect:	arh. Alice Florean	
Proiectat:	arh. Alice Florean	
Desenat:	arh. Bogdan Avram	
Verificat:	arh. Alice Florean	

**Proiect:** Casare și desființare imobile în vederea eliberării  
amplasamentului pentru obiectivul "Spitalul Clinic  
Regional de Urgență Cluj"

**Corp:** Bazin apă

**Denumire planșă:** Plan. Secțiune

Faza:	Scara desen:	Planșa Nr.:
P.T.	1:100	Arh-19.1
Nr. Pr:	Format planșă:	Data:
P015/2017	A3: 297 x 420 mm	24/02/2018

© Acest document este proprietatea SC Alice Florean Arhitectură SRL și nu poate fi folosit, transmis sau reprodus fără acordul expres și scris. Utilizarea documentului trebuie să fie conformă cu scopul pentru care a fost elaborat. Documentul este valabil numai cu semnături și ștampile în original.



Beneficiar: **Unitatea Administrativ Teritoriala Județul Cluj  
Consiliul Județean Cluj**  
Dorobanților, nr 106, CP. 400609, Cluj-Napoca, jud. Cluj, România  
Tel. +40 372 64 00 00 fax. +40 372 64 00 70. E-mail: cjc@cjcluj.ro

Denumire proiect: **Casare și desființare imobile în vederea eliberării  
amplasamentului pentru obiectivul "Spitalul Clinic  
Regional de Urgență Cluj"**

Amplasament Strada Avram Iancu nr 370-374, 407280 Florești, jud. Cluj

Nr. contract: **Nr. 37869/226 din 21.12.2017**

Categoria de importanță: D - redusă


Clasa de importanță: IV, conform STAS 10100/0-75

Riscul de incendiu: mic, conform cap. 2.1.3. din P118/1999

Grad rezistență la foc: I, conform P118/1999

Proiectant General: **Alice Florean Arhitectură SRL**  
Str. Grădinarilor nr. 33, C.P. 407042, sat Sannicoara, com. Apahida, jud. Cluj, Tel:  
+40742180018, E-mail: alice.florean@yahoo.com, Web: http://aliceflorean.ro; CUI:  
RO36042767, J12/1837/2016,



Șef proiect:	arh. Alice Florean	
Proiectat:	arh. Alice Florean	
Desenat:	arh. Bogdan Avram	
Verificat:	arh. Alice Florean	

Proiect: **Casare și desființare imobile în vederea eliberării  
amplasamentului pentru obiectivul "Spitalul Clinic  
Regional de Urgență Cluj"**

Corp: **Bazin apă**

Denumire planșă: **Documentație fotografică**

Faza:	Scara desen:	Planșa Nr:
<b>P.T.</b>	<b>1:100</b>	<b>Arh-19.2</b>

Nr. Pr:	Format planșă:	Data:
<b>P015/2017</b>	<b>A3: 297 x 420 mm</b>	<b>24/02/2018</b>

© Acest document este proprietatea SC Alice Florean Arhitectură SRL și nu poate fi folosit, transmis sau reprodus fără acordul expres și scris. Utilizarea documentului trebuie să fie conformă cu scopul pentru care a fost elaborat. Documentul este valabil numai cu semnături și ștampile în original.