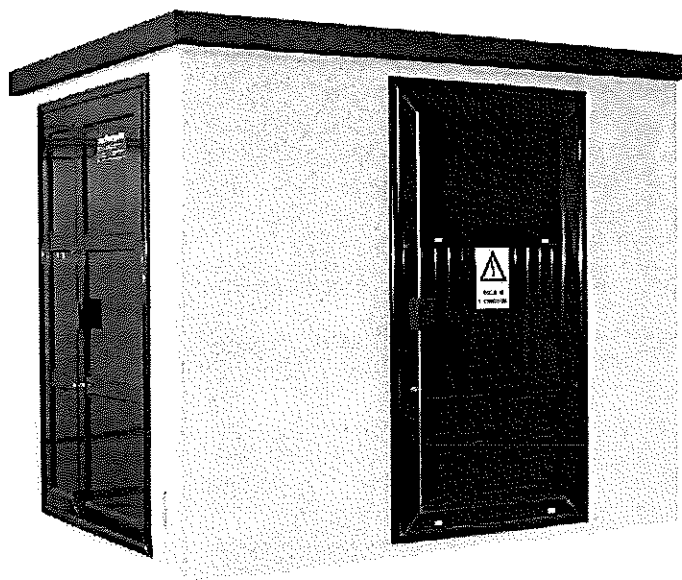


MAPA PRODUS

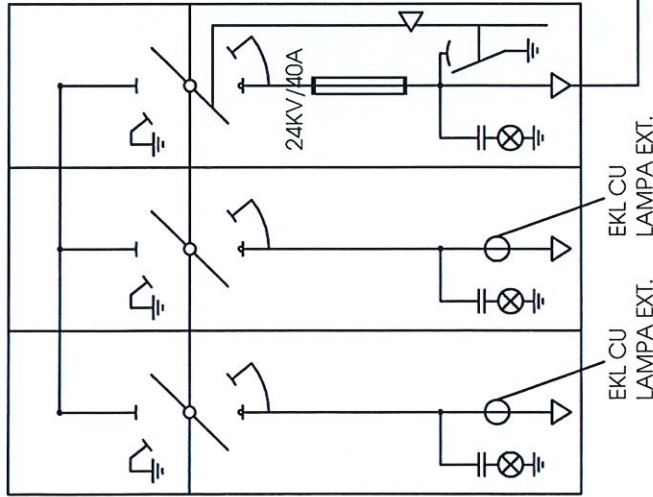
**POST DE TRANSFORMARE IN ANVELOPA DE BETON
ROBUST 1000 I RB – 20 – 1X630 nr. CC202412041/2014
PT6**



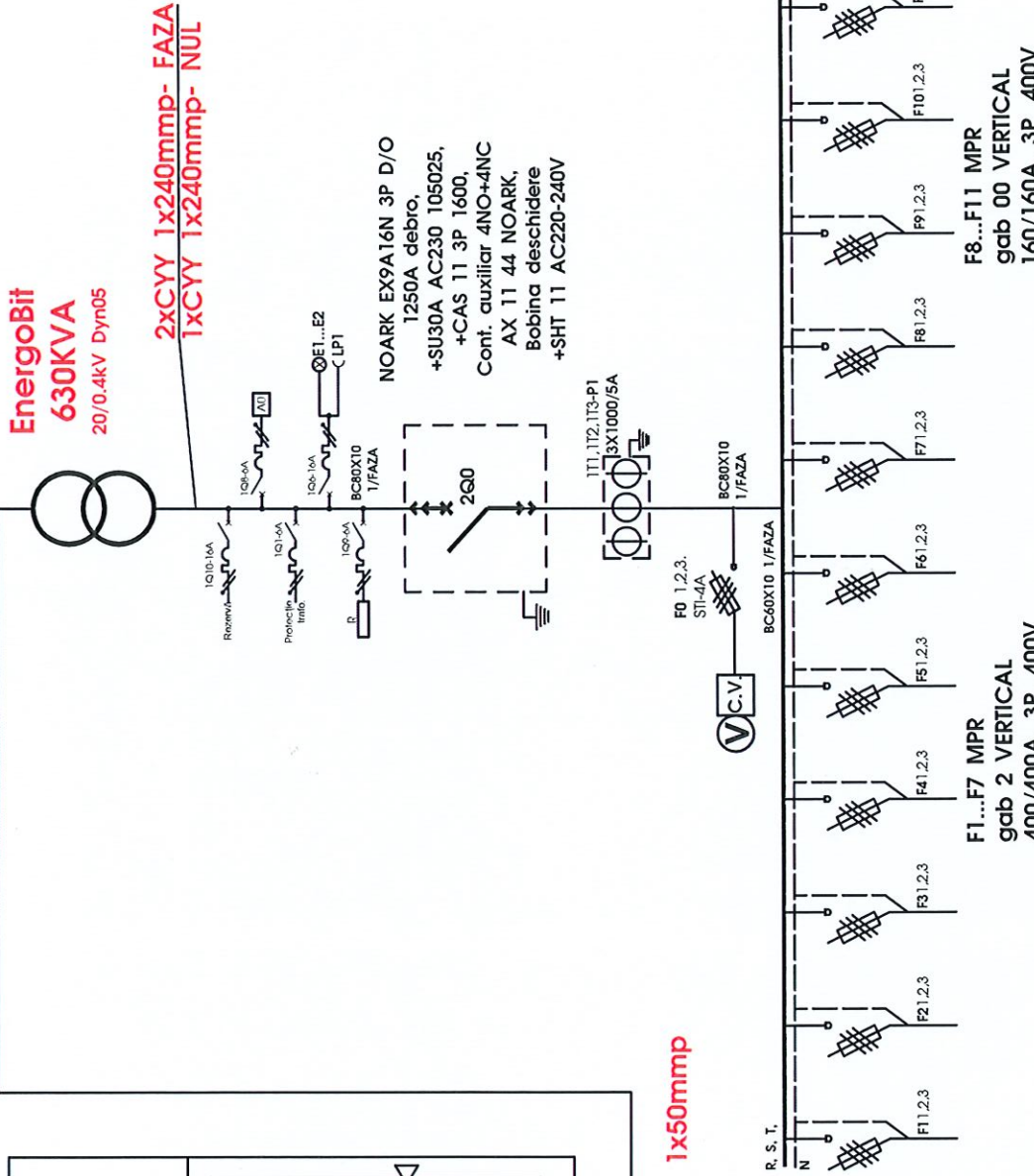
A01
LM

A02
LM

A03
TM



MOD6 LM+LM+TM
24kV, 630A, 16kA.



Cablu 3xNA2XS2Y 1x50mmp



Str. Amurgului nr. 1, Jibou
Teli: +40 260 642 485
Fax: +40 260 642 485
www.energobit.com

Beneficiar: S.C. ELECTROMONTAJ SA BUCURESTI
PARC INDUSTRIAL TETEROM IV-PT6

Numar contract: CC202412041/2014

Denumire proiect: PR. POST ECHIPAT ROBUST
1000I RB-20-1X630

Proiect nr.
40212084D1
Data:
09.12.2014

Nume: _____
Semnatura: _____
scara: _____

Proiectat: ing. Levente SZEKER

Verificat: ing. Cosmin PUSCAS

Aprobat: ing. Robert JUHOS

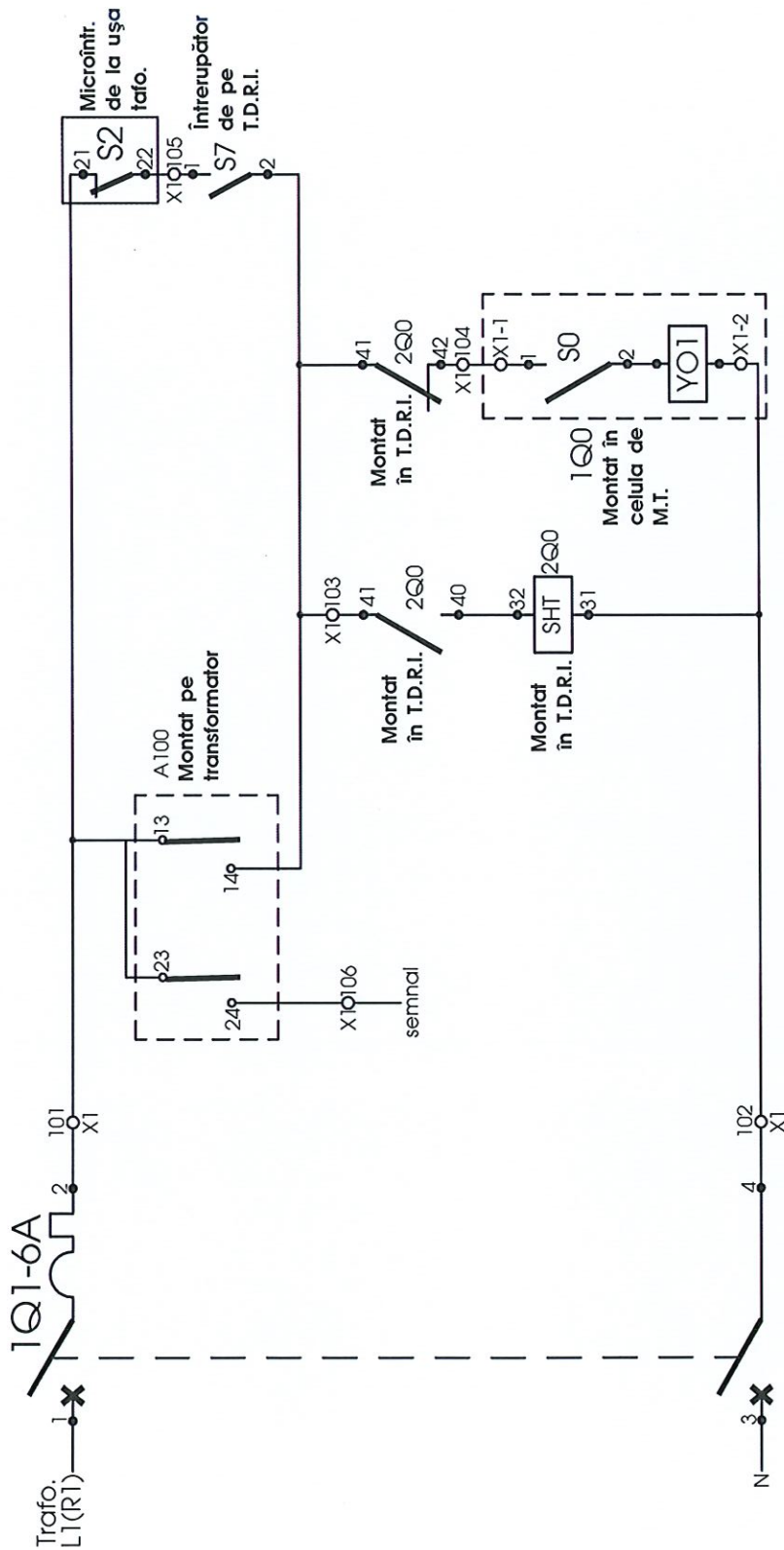
Data: _____

Data: 09.12.2014

Denumire plansa: Schema electrică monofilară

Nr. plansa
2/19

Faza
DE

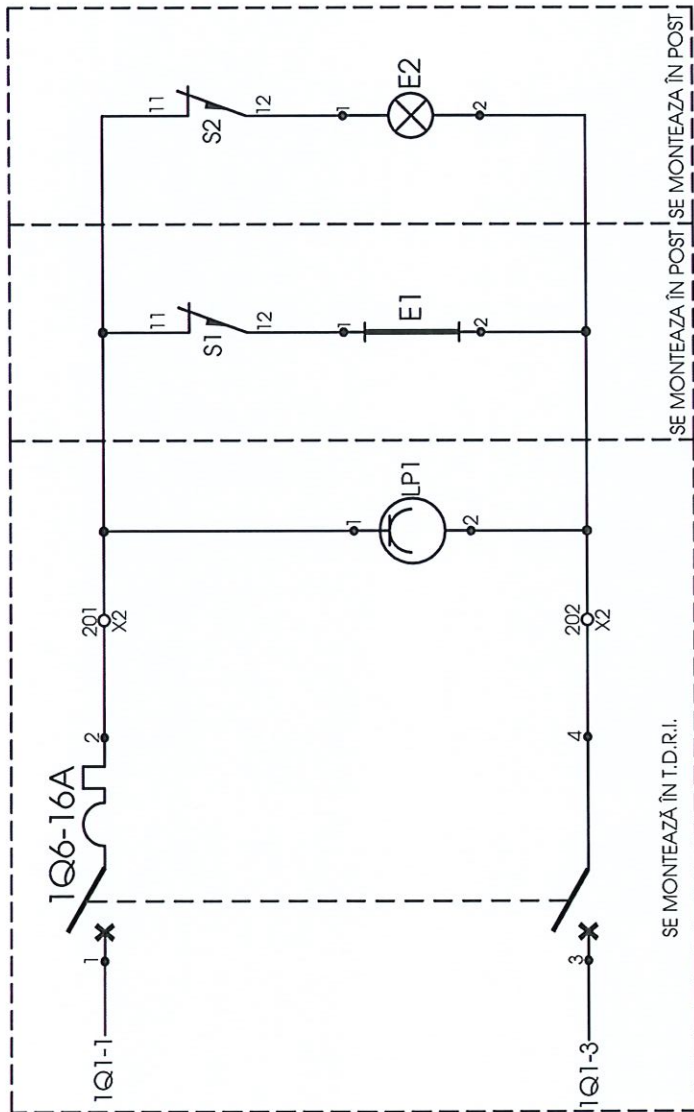


Alimentare circuit de comandă	Protecție circuit de comandă	Circuit de comandă semnalizare la treapta 1 de supratemperatură	Circuit de comandă declanșare la treapta 2 de supratemperatură și la efracție	Circuit de declanșare a separatorului de medie tensiune la treapta 2 de supratemperatură și la efracție	Circuit de declanșare a comandă declanșare la efracție

LEGENDA	
SIMBOL	DESCRIERE
1Q1	SIGURANȚĂ AUTOMATĂ 1P+N 6A
A100	SONDĂ PROTECȚIE TRAFO.
S2	MICROÎNTRERUPĂTOR UȘĂ
S7	ÎNTRERUPĂTOR 1P 20A 250V

Energobit	
Str. Amurgului nr. 1, Ilboiu Tel: +40 260 642 485 Fax: +40 260 642 485 www.energobit.com	
Nume:	scara:
Proiectat: ing. Levente SZEKER	
Verificat: ing. Cosmin PUSCAS	
Aprobat: ing. Robert JUHOS	
Data: 09.12.2014	

Beneficiar: S.C. ELECTROMONTAJ SA BUCURESTI PARC INDUSTRIAL TETROM/IV-PT6	Proiect nr. 40212084D1
Numar contract: CC202412041/2014	Data: 09.12.2014
Denumire proiect: PR. POST ECHIPAT ROBUST 10001 RB-20-1X&30	Faza DE
Denumire plansa: Protecție trafo. ENERGOBIT	Nr. plansa 3/19



PRIZĂ 230V
 lum. comp. aparatăj
 -M.T.+J.T. lum. comp. trafo.

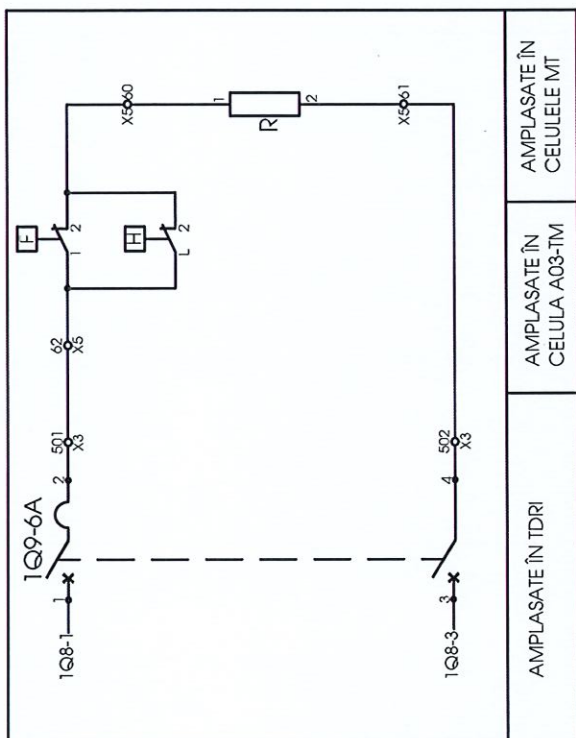
LEGENDA

SIMBOL	DESCRIERE
1Q6	SIGURANȚĂ AUTOMATĂ 1P+N 16A
E1	CORP ILUMINAT CU TUB FLUORESCENT 1X36W
E2	CORP ILUMINAT CU FILAMENT INCANDESCENT
S1, S2	MICROÎNTRERUPĂTOR UȘĂ
LP1	PRIZĂ MODULARĂ BIPOLARĂ CU CONTACT DE PROTECȚIE 16A 230V

Str. Armurului nr. 1, Ilboiu
 Tel: +40 260 642 485
 Fax: +40 260 642 485
 www.energobit.com

Beneficiar: S.C. ELECTROMONTAJ SA BUCURESTI
 PARC INDUSTRIAL TETROMI IV-PT6
 Numar contract: CC202412041/2014

Proiect nr: 40212064D1	Proiect nr: 40212064D1
Data: 09.12.2014	Data: 09.12.2014
Denumire proiect: PR. POST ECHIPAT ROBUST	
10001 RB-20-1X630	
Faza DE	Nr. plansa 4/19
Denumire plansa: Iluminat post	



AMPLASATE ÎN TDR

AMPLASATE ÎN
CELULA A03-TM

AMPLASATE ÎN
CELULELE MT

LEGENDA

SIMBOL DESCRIERE

1Q9 SIGURANȚĂ AUTOMATĂ 2P 6A 230V/CA

F TERMOSTAT

H HIGROSTAT

R REZISTENȚĂ ÎNCĂLZIRE

Sr. Amurgului nr. 1, Jilboiu
Tel: +40 260 642 485
Fax: +40 260 642 485
www.energobit.com



Nume:	Semnatura:	scara :
Proiectat ing. Levente SZEKER	<i>[Signature]</i>	
Verificat: ing. Cosmin PUSCAS		Data: 09.12.2014
Aprobat: ing. Robert JUHOS		

Beneficiar: S.C. ELECTROMONTAJ SA BUCURESTI
PARC INDUSTRIAL TETROM IV-PT6

Numar contract: CC202412041/2014

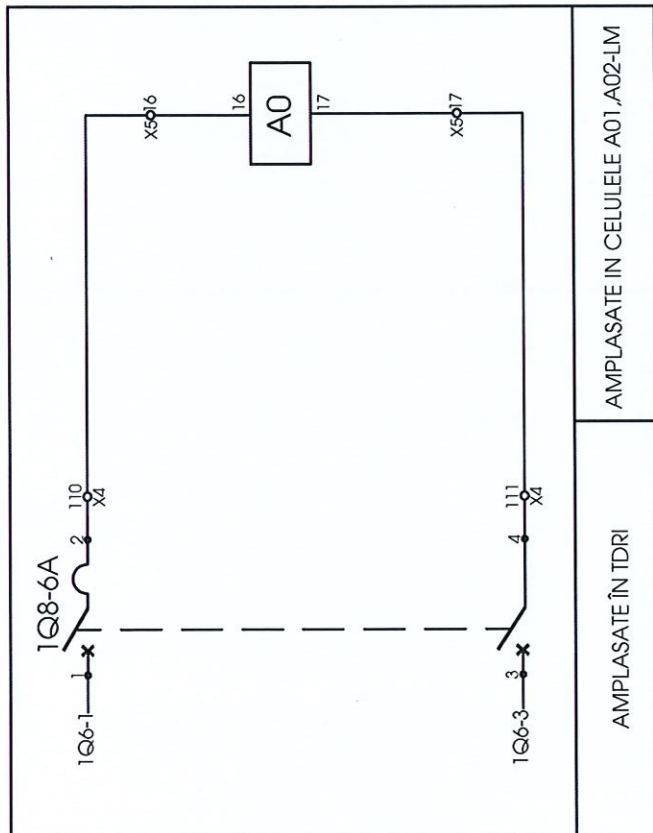
Denumire proiect: PR. POST ECHIPAT ROBUST
10001 RB-20-1X630

Proiect nr.
40212084D1
Data:
09.12.2014

Faza
DE

Denumire plansa: Conectare rezistențe anticondens

Nr. plansa
5/19



LEGENDA

SIMBOL	DESCRIERE
1Q8	SIGURANȚĂ AUTOMATĂ 1P+N 6A
A0	RELEU SEMNALIZARE DEFECT TIP EKL 3.2



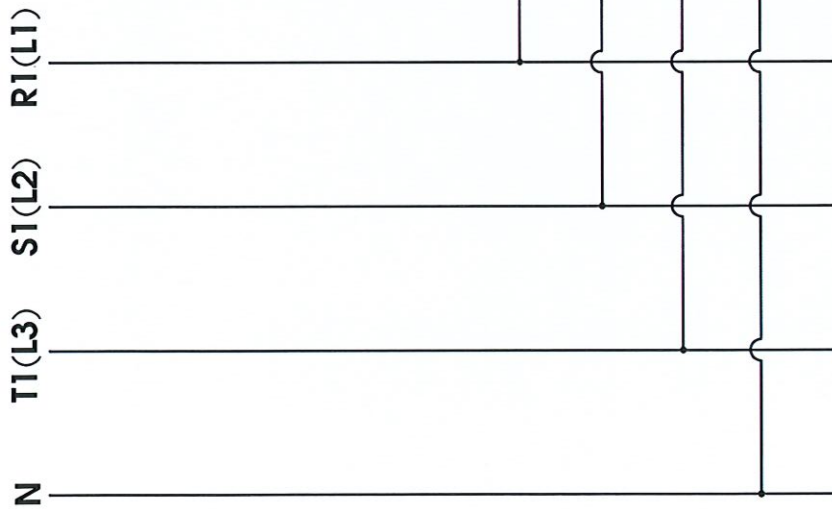
Str. Amurgului nr. 1, Jilbou
 Tel: +40 260 642 485
 Fax: +40 260 642 485
 www.energobit.com

Nume:	Semnatura:	scara :
ing. Levente SZEKER	<i>[Signature]</i>	
Verificat: ing. Cosmin PUSCAS	Data:	
Aprobat: ing. Robert JUHOS	09.12.2014	

Beneficiar: S.C. ELECTROMONTAJ SA BUCURESTI
 PARC INDUSTRIAL TETEROM IV-PT6
 Numar contract: CC202412041/2014

Denumire proiect: PR. POST ECHIPAT ROBUST
 1000I RB-20-1X630
 Denumire plansa: Schema alimentare releu EKL

Proiect nr.
 40212084D1
 Data:
 09.12.2014
 Faza
 DE
 Nr. plansa
 6/19



LEGENDA	
SIMBOL	DESCRIERE
V	MULTIVOLTMETRU CU CHEIE
CV	CHEIE VOLTMETRICĂ
FO	SEPARATOR CU FUZIBILI STI 3P 4A


 Str. Amurgului nr. 1, Ilboiu
 Tel: +40 260 642 485
 Fax: +40 260 642 485
 www.energobit.com

Beneficiar: S.C. ELECTROMONTAJ SA BUCURESTI
 PARC INDUSTRIAL TETEROMI IV-PI6
 Numar contract: CC202412041/2014

Proiect nr.
 40212064D1
 Data:
 09.12.2014

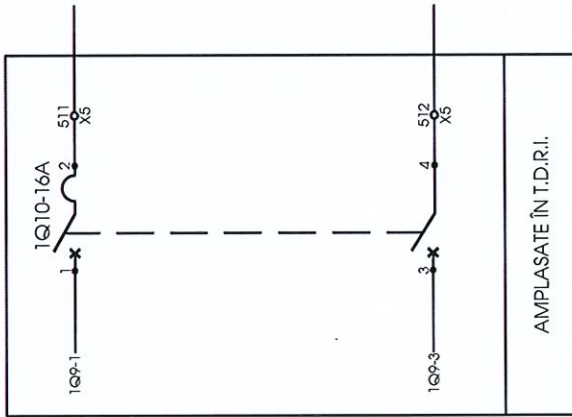
Denumire proiect: PR. POST ECHIPAT ROBUST
 10001 RB-20-1X&30

Faza
 DE

Denumire plansa: Conectare 1 Voltmetru cu C.V.

Nr. plansa
 7/19

Nume:	scara :
Proiectat: ing. Levente SZEKER	semnatura: 
Verificat: ing. Cosmin PUSCAS	Data: 09.12.2014
Aprobat: ing. Robert JUHOS	



LEGENDA

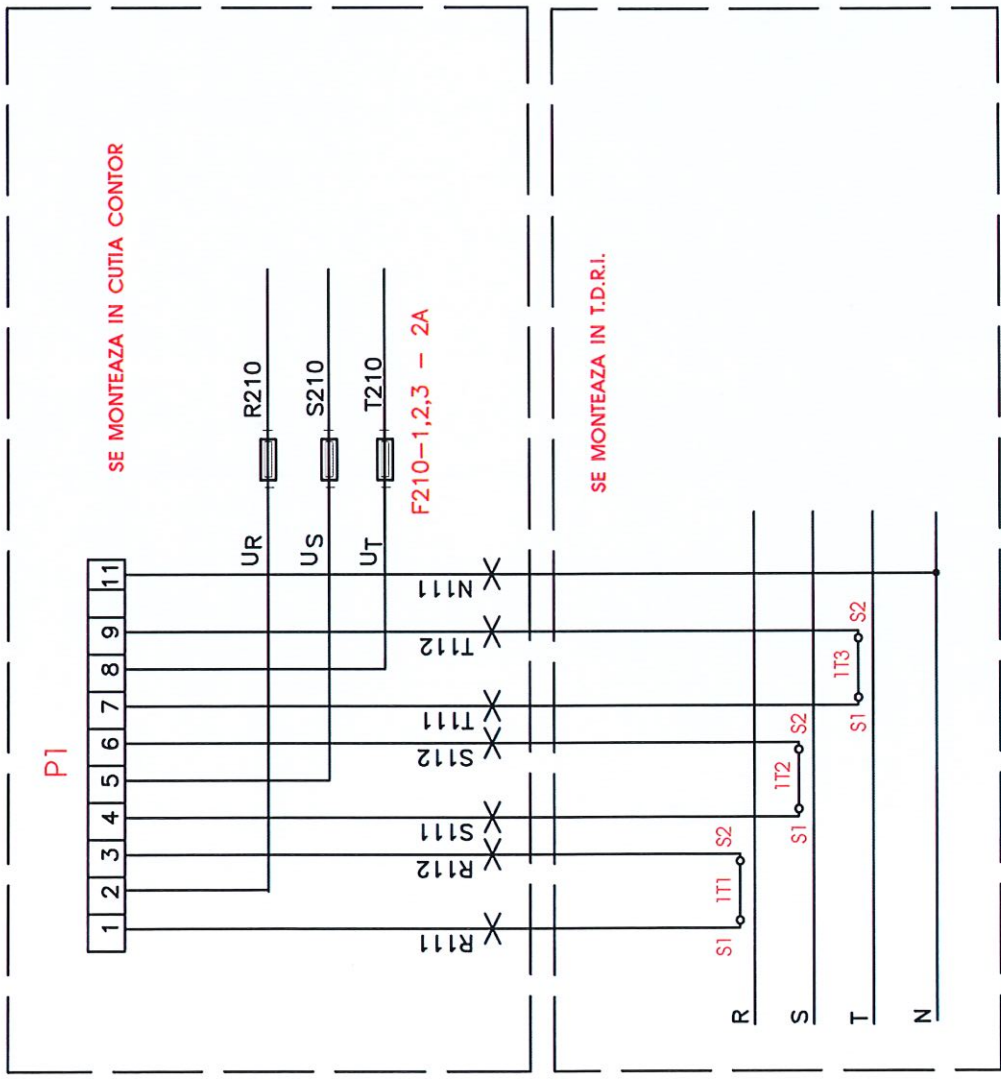
SIMBOL	DESCRIERE
1Q10	SIGURANȚĂ AUTOMATĂ 1P+N 6A

Str. Amurgului nr. 1, Jilbou
 Tel: +40 260 642 485
 Fax: +40 260 642 485
 www.energobit.com

Energobit

Nume:	scara :
Proiectat:	ing. Levente SZEKER
Verificat:	ing. Cosmin PUSCAS
Aprobat:	ing. Robert JUHOS
Data:	09.12.2014

Beneficiar:	S.C. ELECTROMONTAJ SA BUCUREȘTI PARC INDUSTRIAL TETROM IV-PT6
Numar contract:	CC202412041/2014
Denumire proiect:	PR. POST ECHIPAT ROBUST 10001 RB-20-1X630
Proiect nr.	40212084D1
Data:	09.12.2014
Faza	DE
Nr. plansa	8/19
Denumire plansa:	Schema alimentare rezervă



LEGENDA	
SIMBOL	DESCRIERE
TT1, TT2, TT3	TRANSFORMATORI CURENT
F210	CLEMA WAGO CU FUZIBILI PENTRU TENSUNI 2A
P1	BORNIER CONTOR

Energobit

Str. Amurgului nr. 1, Jibou
 Tel: +40 260 642 485
 Fax: +40 260 642 485
 www.energobit.com

Nume:	Scara:	1:50
Proiectat: ing. Levente SZEKER		
Verificat: ing. Cosmin PUSCAS		
Aprobat: ing. Stelian BOLDEA		
Data:	09.12.2014	

Beneficiar: S.C. ELECTROMONTAJ SA BUCURESTI
 PARC INDUSTRIAL TETROM IV-PT6
 Numar contract: CC202412041/2014
 Denumire proiect: PR. POST ECHIPAT ROBUST
 10001 RB-20-1X630

Proiect nr. 40212084D1
 Data: 09.12.2014
 Faza DE
 Nr. plansa 9/19
 Denumire plansa: SCHEMA MASURA GENERALA-P1

X1-ȘIR DE CLEME 4mm PROTECȚIE TRAFU. ENERGOBIT.
Înfr. NOARK EX9A16N 1250A, ÎN T.D.R.I.

Trafo. L1(R1)	1Q1-1	1Q1-2	101	A100-13
			101	S2-21
N	1Q1-3	1Q1-4	102	2Q0-31
			102	1Q0-X1-2
	A100-14		103	2Q0-41
			103	S7-2
	2Q0-42	104		1Q0-X1-1
	S2-22	105		S7-1
	A100-24	106		semnal

X2-ȘIR DE CLEME 4mm ALIMENTARE ILUMINAT POST
ÎN T.D.R.I.

1Q1-1	1Q6-1	1Q6-2	201	S1-11
		LP1-1	201	S2-11
1Q1-3	1Q6-3	1Q6-4	202	E1-2
		LP1-2	202	E2-2

X4-ȘIR DE CLEME 4mm ALIMENTARE RELEU EKL 3.2.
ÎN TDRI

1Q6-1	1Q8-1	1Q8-2	110	X5-16
1Q6-3	1Q8-3	1Q8-4	111	X5-17

X3-ȘIR DE CLEME 4mm RACORDARE REZISTENȚE
ANTICONDENS, ÎN T.D.R.I.


1Q8-1	1Q9-1	1Q9-2	501	X5-62
1Q8-3	1Q9-3	1Q9-4	502	X5-61

X5-ȘIR DE CLEME 4mm ALIMENTARE REZERVĂ,
ÎN T.D.R.I.

1Q9-1	1Q10-1	1Q10-2	511	
1Q9-3	1Q10-3	1Q10-4	512	

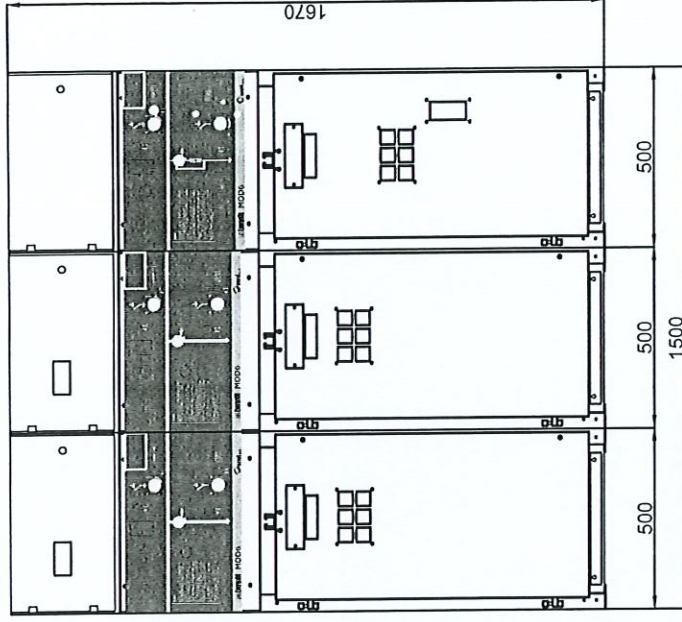
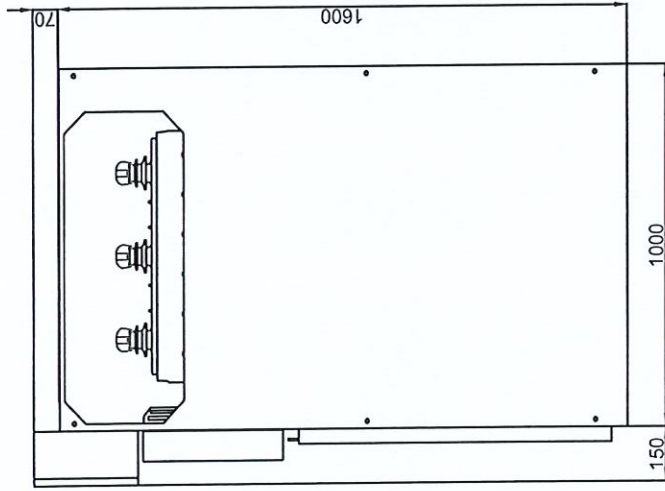
X10 ȘIR DE CLEME MASURA GENERALA
CONTOR - P1 (în cutia CONTOR)

1T1 S1	R111	P1-1
1T1 S2	R112	P1-3
1T2 S1	S111	P1-4
1T2 S2	S112	P1-6
1T3 S1	T111	P1-7
1T3 S2	T112	P1-9
R	R210	P1-2
S	S210	P1-5
T	T210	P1-8
N	N111	P1-11


		Str. Amurgului nr.1, Jibou Tel: +40 260 642 485 Fax: +40 260 642 485 www.energobit.com		Beneficiar: S.C. ELECTROMONTAJ SA BUCUREȘTI PARC INDUSTRIAL TETEROM IV-PT5 Numar contract: CC202412041/2014		Proiect nr. 40212084D1 Data: 09.12.2014	
Nume:		Semnatura:		Denumire proiect: PR. POST ECHIPAT ROBUST 10001 RB-20-1X630		Faza DE	
Proiectat: ing. Levente SZEKER		scara :		Denumire plansa: Șir de cleme general		Nr. plansa	
Verificat: ing. Cosmin PUSCAS		Data:		09.12.2014		10/19	
Aprobat: ing. Robert JUHOS							

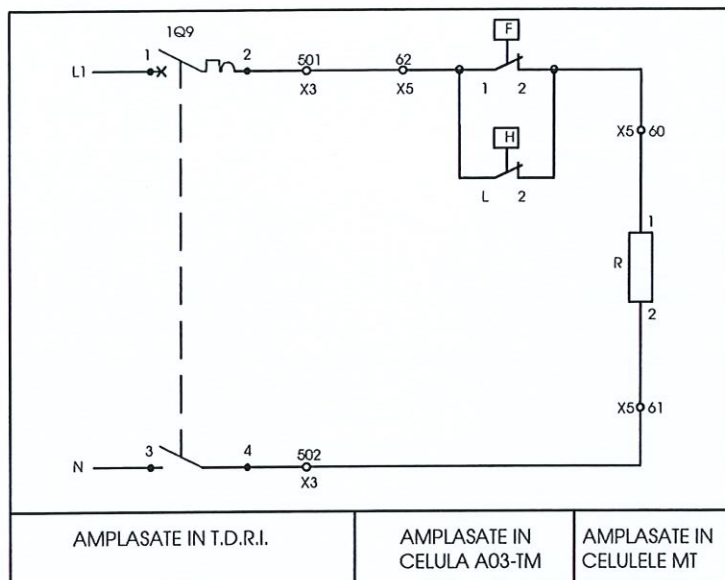
<p>24kV; 50Hz 630A; Ifn=16kA Idyn=40kA</p>	A		1	A01	LM	LINE	630A	KS	EKL CU LAMPA	STANDARD	
	B		2	A02	LM	LINE	630A	KS	EKL CU LAMPA	STANDARD	
	C		3	A03	TM	TRAFU	630A	KP		STANDARD	

		Str. Amurgului nr.1, Jibou Tel: +40 260 642 485 Fax: +40 260 642 485 www.energobit.com		Beneficiar: ELECTROMONTAJ BUCURESTI		Proiect nr. 40212084D1 Data: 09.12.2014
		Numar contract: CC202412041		Denumire proiect: TABLOU MT		
		Proiectat: ing.Stelian BOLDEA	Semnatura:	scara	Denumire planșă: Schema electrică monofilară	
Verificat: ing.Cosmin PUSCAS		Data: 09.12.2014	Denumire planșă: Schema electrică monofilară		Nr. planșă 2/10	
Aprobat: ing.Robert JUHOS						



A01	A02	A03
-----	-----	-----

	Str. Amurgului nr. 1, Jibou Tel: +40 260 642 485 Fax: +40 260 642 485 www.energobit.com		Beneficiar: ELECTROMONTAJ BUCURESTI Numar contract: CC202412041 Denumire proiect: TABLOU MT	Proiect nr. 40212084D1 Data: 09.12.2014
	Nume: _____ Proiectat: ing. Stelian BOLDEA Verificat: ing. Cosmin PUSCAS Aprobat: ing. Robert JUHOS	Semnatura: <i>[Signature]</i> scara 1:1	Data: 09.12.2014	Faza DE



LEGENDA

SIMBOL	DESCRIERE
1Q9	SIGURANTA AUTOMATA 2P 6A 230Vca
F	TERMOSTAT
H	HIGROSTAT
R	REZISTENTA INCALZIRE



Str. Amurgului nr.1, Jibou
 Tel: +40 260 642 485
 Fax: +40 260 642 485
 www.energobit.com

Beneficiar: ELECTROMONTAJ BUCURESTI

Numar contract: CC202412041

Denumire proiect: TABLOU MT

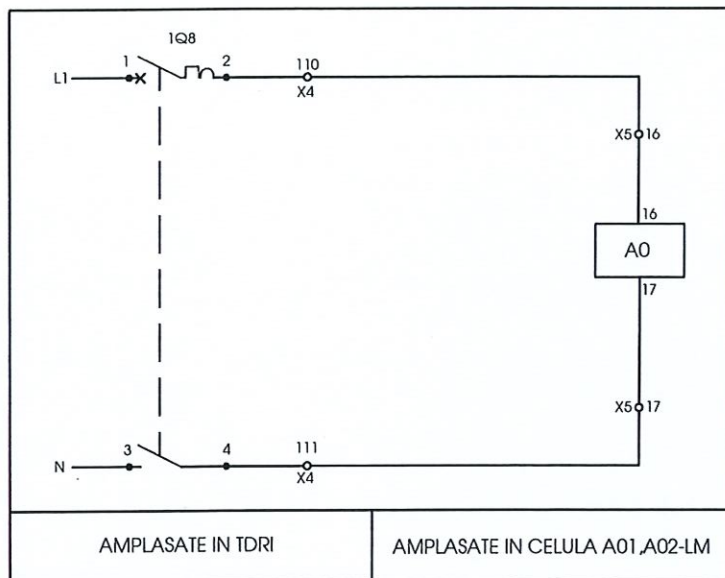
Proiect nr.
40212084D1
Data:
09.12.2014

Faza
DE

	Nume:	Semnatura:	scara
Proiectat:	ing.Stelian BOLDEA		
Verificat:	ing.Cosmin PUSCAS		Data: 09.12.2014
Aprobat:	ing.Robert JUHOS		

Denumire plansa: Bucla incalzire celule

Nr. plansa
4/10



LEGENDA

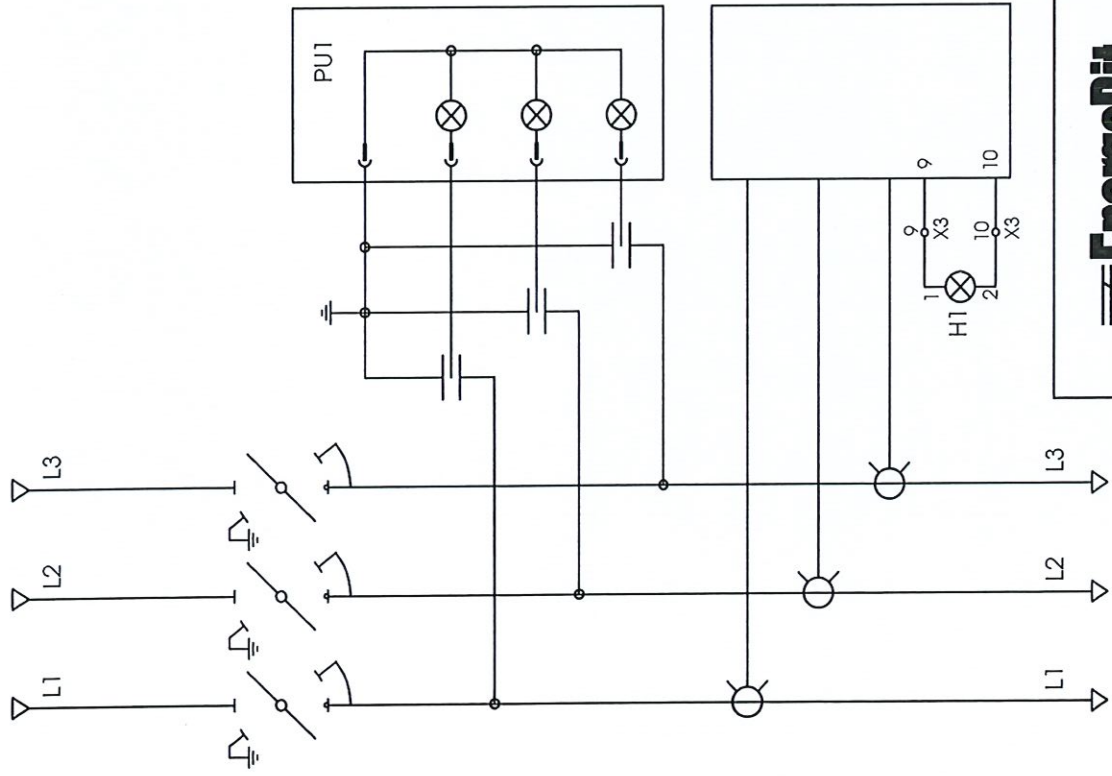
SIMBOL	DESCRIERE
1Q8	SIGURANTA AUTOMATA 2P 6A 230Vca
A0	RELEU SEMNALIZARE DEFECT TIP EKL

Beneficiar: ELECTROMONTAJ BUCURESTI	Proiect nr. 40212084D1
Numar contract: CC202412041	Data: 09.12.2014
Denumire proiect: TABLOU MT	Faza DE
Denumire plansa: Bucla alimentare releu EKL	Nr. plansa 5/10



Str. Amurgului nr.1, Jibou
 Tel: +40 260 642 485
 Fax: +40 260 642 485
 www.energobit.com

Nume:	Semnatura:	scara
Proiectat: ing.Stelian BOLDEA	<i>[Signature]</i>	
Verificat: ing.Cosmin PUSCAS	<i>[Signature]</i>	Data: 09.12.2014
Aprobat: ing.Robert JUHOS	<i>[Signature]</i>	



		Nume:	scara
		Proiectat:	ing. Stelian BOLDEA
Str. Amurgului nr. 1, Jibou Tel: +40 260 642 485 Fax: +40 260 642 485 www.energobit.com		Verificat:	Data: 09.12.2014
		Aprobat:	ing. Robert JUHOS

LEGENDA


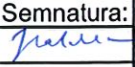

SIMBOL	DESCRIERE
PU1	LAMPA PREZENTA TENSUINE
A0	RELEU SEMNALIZARE DEFECT EKL
H1	LAMPA EXTERNA SEMNALIZARE DEFECT

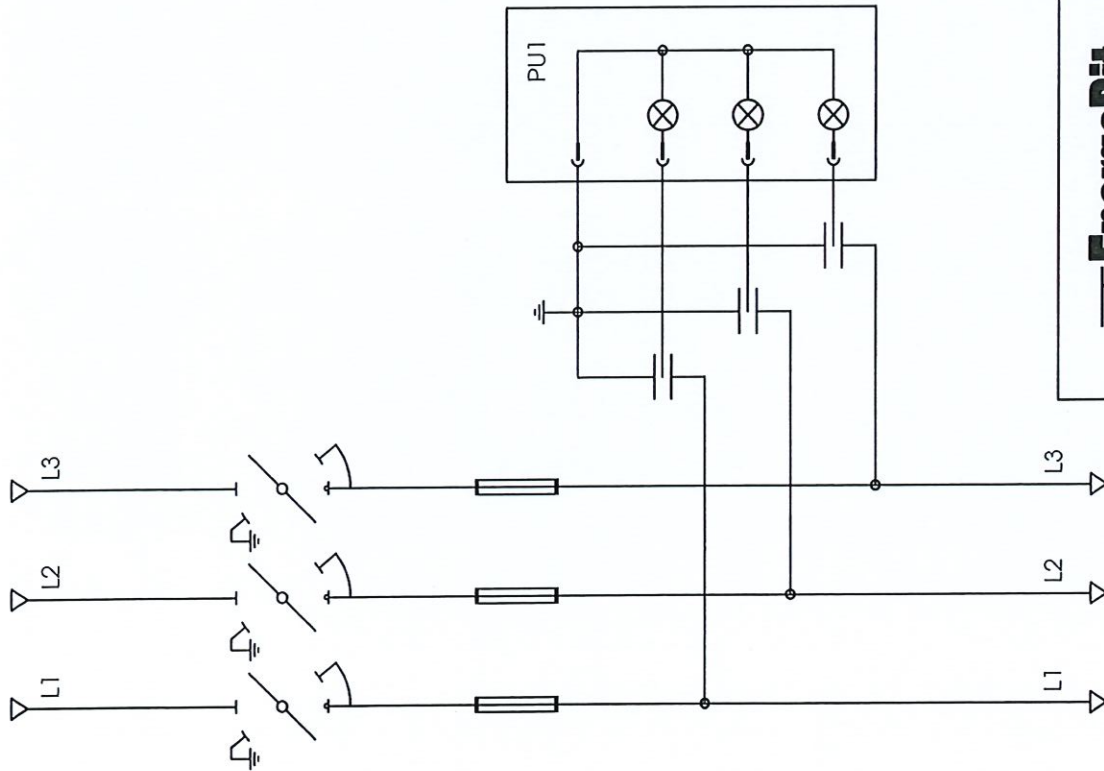
Beneficiar:	ELECTROMONTAJ BUCURESTI	Project nr.	40212084D1
Numar contract:	CC202412041	Data:	09.12.2014
Denumire proiect:	TABLOU MT	Faza	DE
Denumire plansa:	Schema prezenta tensiune celula LM	Nr. plansa	6/10

X3 - SIR CLEME SEMNALIZARE EXTERNA DEFECT		
	9	A0-9
	10	A0-10

X5 - SIR CLEME ALIMENTARE RELEU EKL		
	16	A0-16
	16	
	17	A0-17
	17	

X5 - SIR CLEME INCALZIRE CELULA		
	60	R-1
	60	
	61	R-2
	61	

	Str. Amurgului nr.1, Jibou Tel: +40 260 642 485 Fax: +40 260 642 485 www.energobit.com		Beneficiar: ELECTROMONTAJ BUCURESTI Numar contract: CC202412041	Proiect nr. 40212084D1 Data: 09.12.2014
	Denumire proiect: TABLOU MT			Faza DE
Proiectat: ing.Stelian BOLDEA	Nume:	Semnatura: 	scara	
Verificat: ing.Cosmin PUSCAS			Data: 09.12.2014	Denumire plansa: Sir de cleme in celula A01,A02-LM Nr. plansa 7/10
Aprobat: ing.Robert JUHOS				



LEGENDA

SIMBOL	DESCRIERE
PU1	LAMPA PREZENTA TENSUINE
Beneficiar:	ELECTROMONTAJ BUCURESTI
Numar contract:	CC202412041
Denumire proiect:	TABLOU MT
Proiect nr. 40212084D1	Data: 09.12.2014
Faza DE	
Nr. plansa 8/10	

Str. Amurgului nr.1, Jibou
 Tel: +40 260 642 485
 Fax: +40 260 642 485
 www.energobit.com

Semnatura: *Stelian Boldea* scara

Data: 09.12.2014

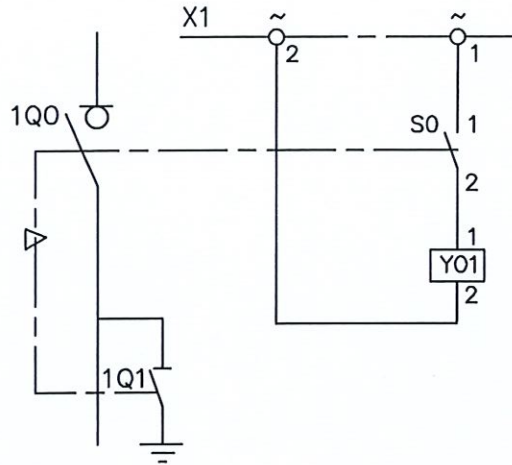


Nume: ing. Stelian BOLDEA

Proiectat: ing. Stelian BOLDEA

Verificat: ing. Cosmin PUSCASCAS

Aprobat: ing. Robert JUHOS



LEGENDA

SIMBOL	DESCRIERE
1Q0	SEPARATOR
1Q1	SEPARATOR DE PUNERE LA PAMANT
S0	BLOC CONTACTE SEMNALIZARE POZITIE SEPARATOR
Y01	BOBINA DE DECLANSARE

Energobit

Str. Amurgului nr.1, Jibou
 Tel: +40 260 642 485
 Fax: +40 260 642 485
 www.energobit.com

Beneficiar: ELECTROMONTAJ BUCURESTI

Numar contract: CC202412041

Denumire proiect: TABLOU MT

Proiect nr.
40212084D1
 Data:
09.12.2014

Faza
DE





	Nume:	Semnatura:	scara
Proiectat:	ing.Stelian BOLDEA	<i>[Signature]</i>	
Verificat:	ing.Cosmin PUSCAS	<i>[Signature]</i>	Data:
Aprobat:	ing.Robert JUHOS	<i>[Signature]</i>	09.12.2014

Denumire plansa: Schema bobina declansare TM

Nr. plansa
9/10

X1 - SIR CLEME DECLANSARE		
	1	S0-1
	2	Y01-2

X5 - SIR CLEME INCALZIRE CELULA		
	60	F-2
	60	R-1
	61	R-2
	61	
	62	F-1

		Str. Amurgului nr.1, Jibou Tel: +40 260 642 485 Fax: +40 260 642 485 www.energobit.com		Beneficiar: ELECTROMONTAJ BUCURESTI	Proiect nr. 40212084D1
		Numar contract: CC202412041		Denumire proiect: TABLOU MT	Data: 09.12.2014
	Nume:	Semnatura:	scara	Faza DE	
Proiectat:	ing.Stelian BOLDEA				
Verificat:	ing.Cosmin PUSCAS		Data:	Denumire plansa: Sir de cleme in celula A03-TM	
Aprobat:	ing.Robert JUHOS		09.12.2014	Nr. plansa 10/10	