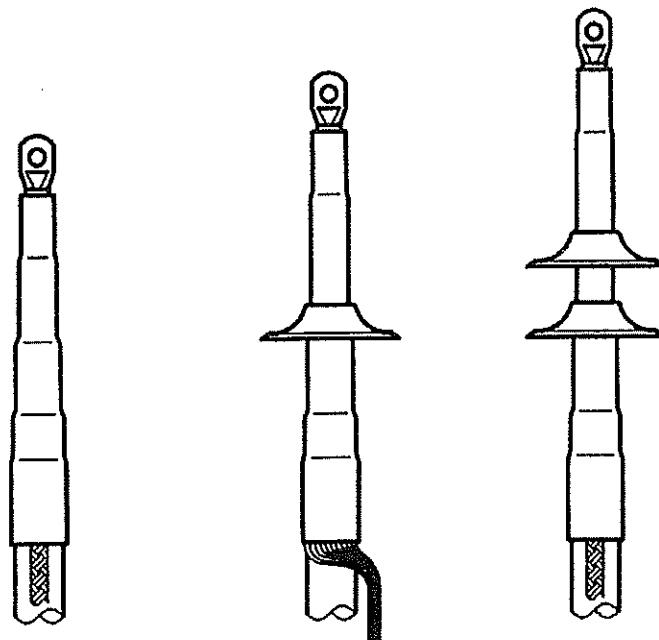


MANUAL DE UTILIZARE

TERMINAL DE INTERIOR 20KV RETRACTABIL LA RECE

Medie Tensiune



CHE-I ...
 $U_o/U(U_m)$ 6/10(12) kV - 19/33(36)kV

Instrucțiuni de montaj

Cap terminal monopolar, uz interior
Pentru toate cablurile monopolare până la 36kV,
cu izolație din material plastic

Înainte de a începe montajul:

- Verificați dacă setul ales corespunde pentru cablul la care lucrați;
- Verificați componența setului pe baza listei de componente;
- Citiți cu atenție instrucțiunile de montaj.

Montajul se execută numai de personal instruit și avizat.

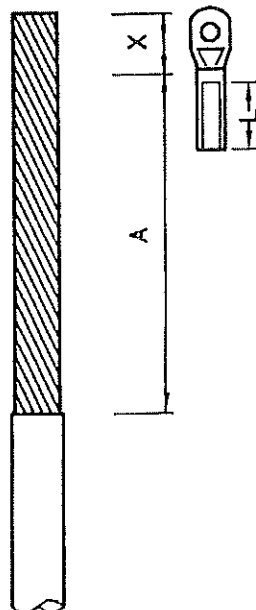
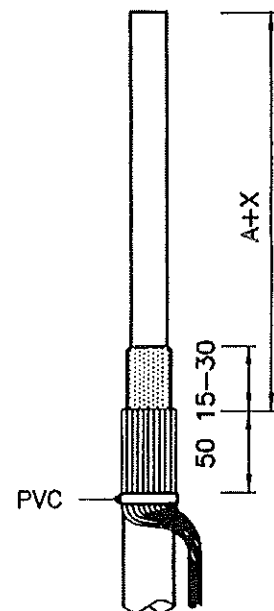
Producătorul nu este responsabil pentru eventualele avarii rezultate din urma unor montaje necorespunzătoare.

Reguli la termocontractare:

- Sursa de căldură corespunzătoare, de ex. arzător cu gaz / gen. aer cald;
- Arzătoarele cu gaz se reglează la flacără gălbuie;
- Se curăța mantaua de cablu și izolația cu substanțe de curățat adecvate;
- Tuburile termo se contractează uniform, se va evita supraîncălzirea / arderea lor.

Cap terminal monopolar, uz interior, tip CHE-I...

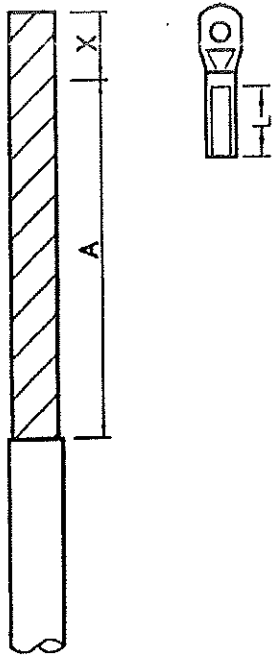
Tensiune (kV)	Lungimea A(mm)	Nr. fuste / fază
6/10(12)kV-6,35/11(12)kV	170	-
8,7/15(17,5)kV	170	1
12/20(24)kV – 12,7/22(24)kV	170	1
18/30(36)kV – 19/33(36)kV	350	2

Cablu cu ecran din fire**1a)****2a)**

- Se potrivește cablul la instalația la care se va racorda.
- Se îndepărtează mantaua de cablu pe lungimea **A+X**
X=L+5 mm la cupru
X=L+10 mm la aluminiu.
- Se curăța cu grijă mantaua cablului.
- Firele ecranului se întorc spre cablu și se fixează cu bandă PVC pe mantă.
- Se îndepărtează stratul semiconductor până pe o lungime de 15-30 mm.
(grijă deosebită la prelucrarea muchiei)

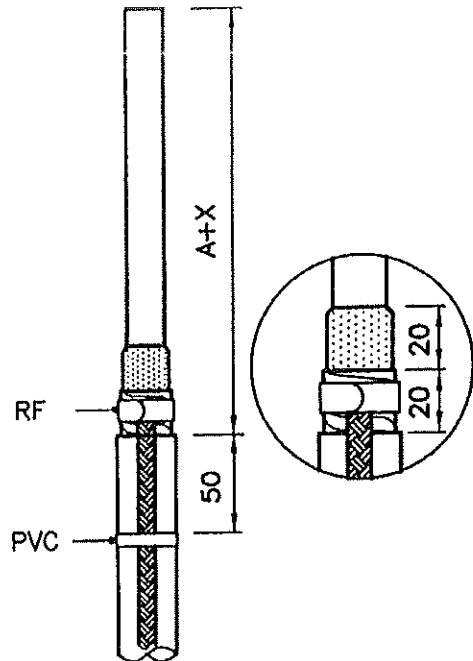
Cablul cu ecran din bandă

1b)



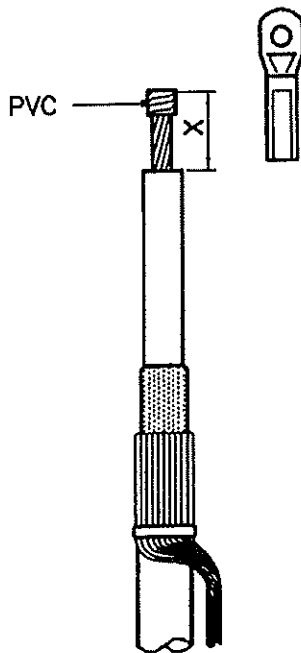
- Se potrivește cablul la instalația la care se va racorda.
- Se îndepărtează mantaua de cablu pe lungimea $A+X$
 $X=L+5$ mm la cupru
 $X=L+10$ mm la aluminiu.
- Se curăță cu grijă mantaua cablului.

2b)



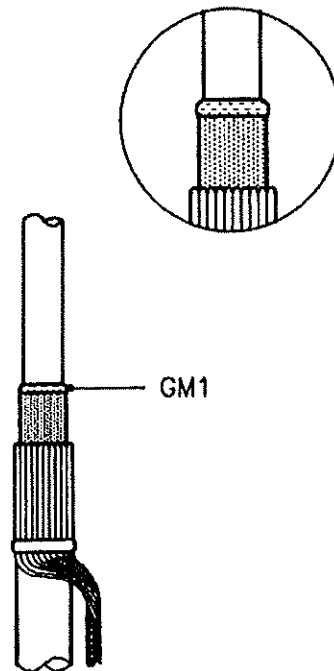
- Se îndepărtează ecranul până pe o lungime de 20 mm.
- Se îndepărtează stratul semiconductor până pe o lungime de 20 mm. (grijă deosebită la prelucrarea muchiei)
- Se realizează contactul între bandă și conductorul de împământare cu ajutorul rolei arc.

3)



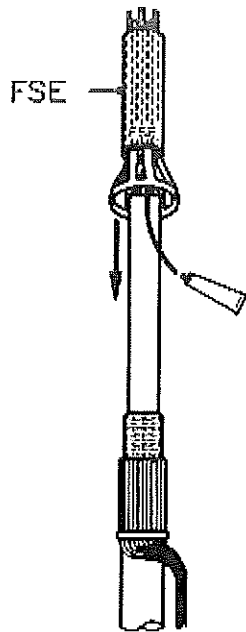
- Se dezizolează cablul pe lungimea X .
- Se protejează capătul dezizolat cu banda PVC.
- Se curăță cu grijă izolația și stratul semiconductor.

4)



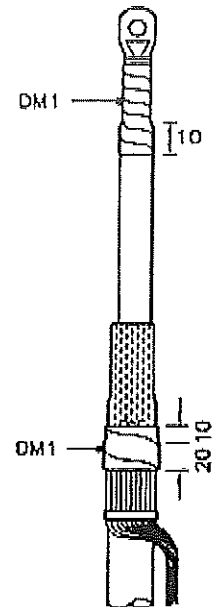
- La capătul stratului semiconductor se aplică circular un strat din lubrifiantul GM1. A se vedea fig. de sus.

5)



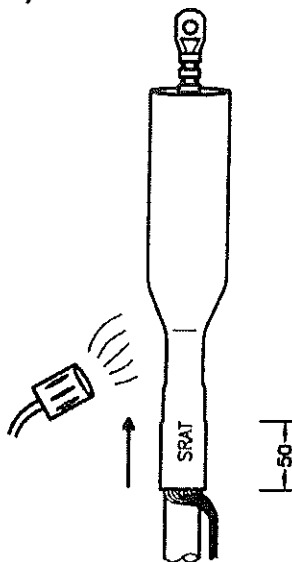
- Lubrifiantul GM1 se aplică și pe partea interioară a repartitorului de câmp.
- Se introduce piesa de pozare AH în repartitorul de câmp FSE. Se trage repartitorul până la ecranul cablului.
- Se poziționează definitiv repartitorul de câmp FSE, printr-o rotire ușoară.

6)



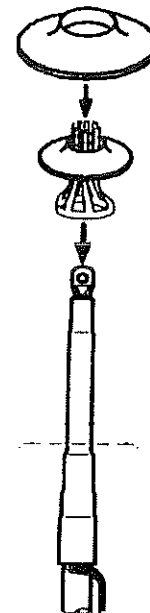
- Se îndepărtează banda PVC de pe capătul cablului.
- Se montează papucul conform prescripțiilor producătorului acestuia, se degresează și se curăță.
- Se execută bandajul de etanșare din materialul DM 1 (culoare gri) conform figurii de mai sus.

7)

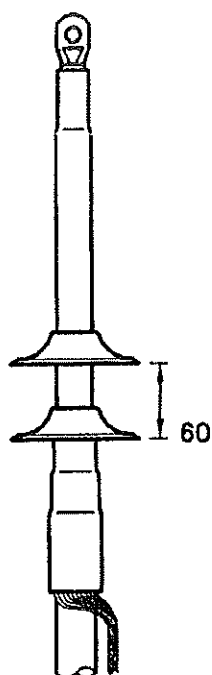


- Se pozează tubul termocontractibil SRAT (roșu), acoperind 50 mm din mantaua cablului și se execută termocontractarea, începând de jos.

8)

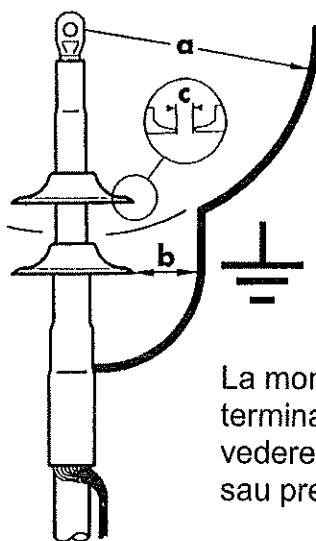


- Se poziționează fustele din silicon, cu ajutorul piesei de pozare AH.
- Prima fustă trebuie poziționată la extremitate de sus a repartitorului de câmp FSE.



Distanța recomandată dintre fuste este de **60 mm**.

Distanțe minime:



La montarea capetelor terminale se vor avea în vedere și prescripțiile locale sau prevăzute în proiect.

Tensiune kV	a	b Distanță fustă/pământare (mm)	c Distanța dintre fuste (mm)
6/10(12)kV – 6,35/11(12)kV	conform	15	10
8,7/15(17,5)kV	prescripțiilor	20	15
12/20(24)kV – 12,7/22(24)kV	locale	25	20
18/30(36)kV – 19/33(36)kV		35	25

