

# CAIET DE SARCINI

## **1. Denumirea contractului / Obiectul caietului de sarcini:**

Obiectul contractului este achiziționarea de **servicii pentru amenajarea unui grup sanitar adaptat pentru nevoile persoanelor cu dizabilități** în sediul Consiliului Județean Cluj din Cluj Napoca, calea Dorobanților nr. 106

Durata contractului : de la semnarea contractului până la **31.12.2024**

## **2. Beneficiar:** U.A.T. Județul Cluj – Consiliul Județean Cluj

## **3. Informații generale:**

Având în vedere situația actuală din clădirea Consiliului Județean Cluj se impune amenajarea unui grup social adaptat pentru accesul neîngrădit și utilizarea acestuia de către persoanele cu handicap, precum și de către persoane aflate temporar sau ocazional în situații de handicap, în conformitate cu prevederile Legii nr. 10/1995 privind calitatea în construcții și a Normativului NP 051-2012.

Exigențele specifice persoanelor cu handicap avute în vedere în normativul NP 051-2012 sunt cele referitoare la cerința de "siguranță în exploatare".

## **4. Justificarea necesității și oportunității**

În conformitate cu prevederile art. 62 alin 1 lit. „a” din Legea nr. 448 din 6 decembrie 2006, republicată, privind protecția și promovarea drepturilor persoanelor cu handicap:

(l) Clădirile de utilitate publică, căile de acces, clădirile de locuit construite din fonduri publice, mijloacele de transport în comun și stațiile acestora, taxiurile, vagoanele de transport feroviar pentru călători și persoanele principalelor stații, spațiile de parcare, străzile și drumurile publice, telefoanele publice, mediul informațional și comunicațional vor fi adaptate conform prevederilor legale în domeniu, astfel încât să permită accesul neîngrădit al persoanelor cu handicap.

(1<sup>1</sup>) Autoritățile publice, instituțiile, persoanele juridice de drept public și privat, după caz, au obligația de a monta, potrivit scopului, destinației și infrastructurii, în locurile prevăzute la alin.(l), adaptări specifice fiecărui tip de handicap, fără ca enumerarea să fie limitativă, după cum urmează:

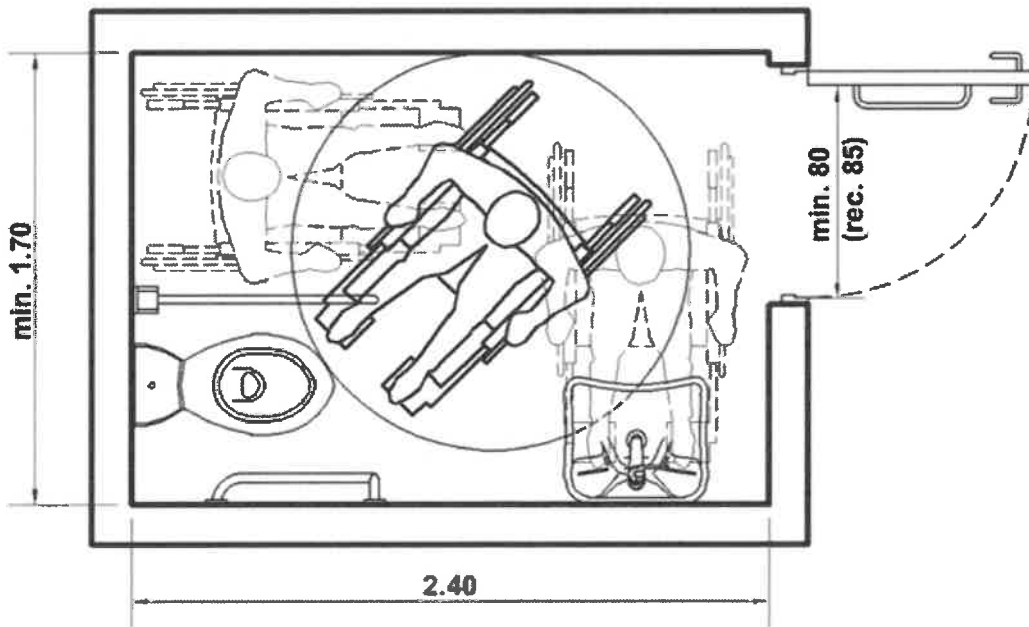
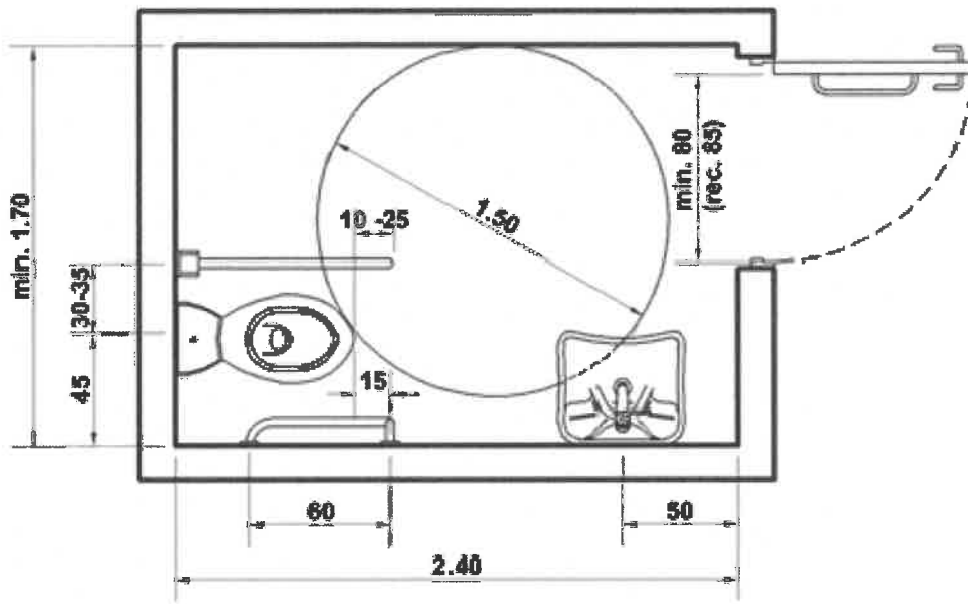
- a) pentru clădirile de utilitate publică: rampe și/sau, după caz, sisteme electronice ori automatizate de acces, elevatoare sau lifturi, sisteme acustice și vizuale de ghidaj și informare în limbaj ușor de citit, hărți tactile, **cel puțin o toaletă adaptată;**

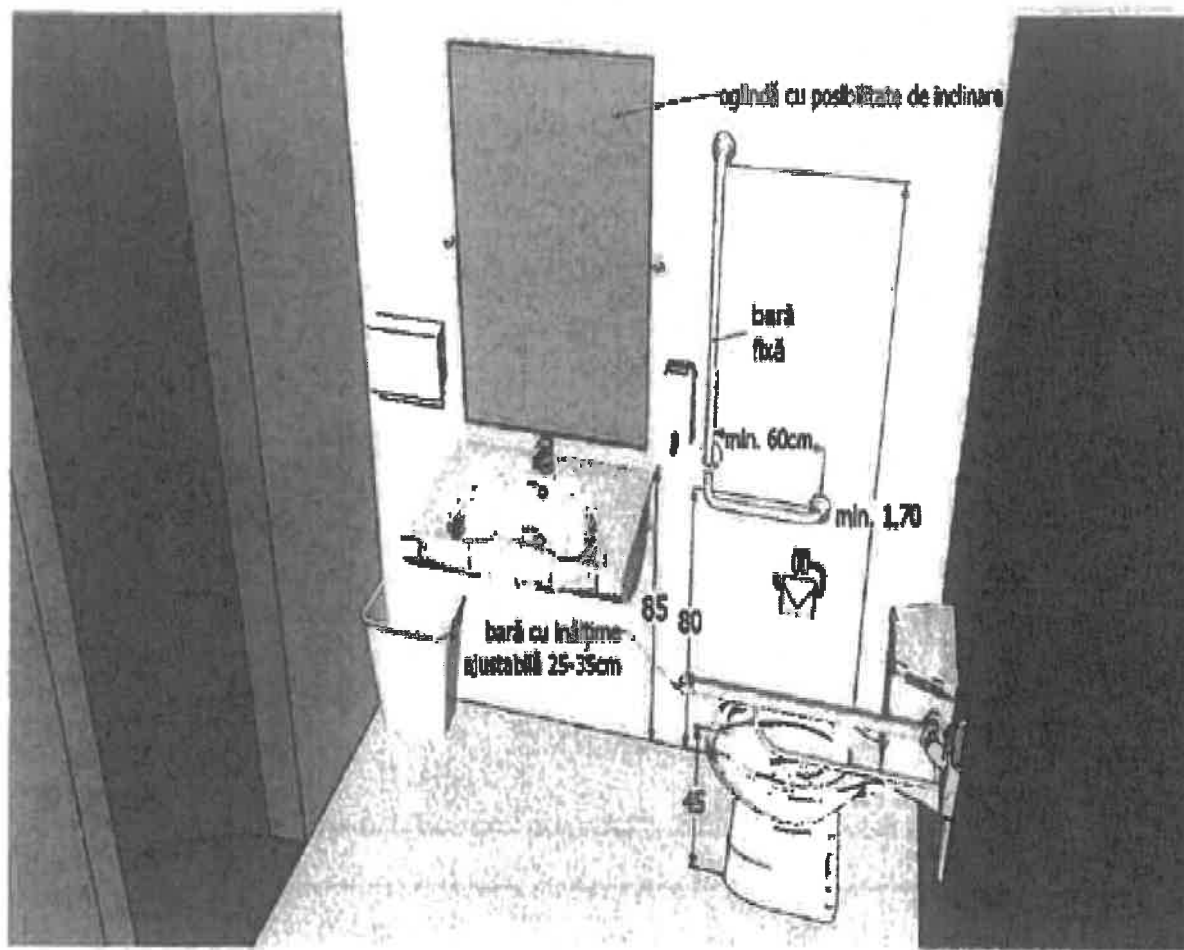
## **5. Configurarea și echiparea grupului sanitar adaptat pentru persoane cu dizabilități**

Conform normativului NP 051-2012 în clădirile de interes și utilitate publică trebuie prevăzut cel puțin un grup sanitar accesibil pentru persoanele utilizatoare de fotoliu rulant. Amplasarea și configurarea grupurilor sanitare adaptate pentru persoanele cu handicap astfel încât să poată fi folosite de ambele sexe trebuie să asigure cea mai mare flexibilitate pentru persoanele care au nevoie de ajutorul unei alte persoane atunci când utilizează aceste spații.

Grupurile sanitare echipate pentru accesibilitate vor fi semnalizate cu simbolurile consacrate.

Dimensiunile cabinelor utilizatorilor de fotoliu rulant sunt determinate de posibilitățile de manevrare din interiorul spațiului. Astfel se propune următoarea variantă: variantă Tip B – cabină WC adaptată cu vasul WC amplasat în colț , transfer pe o singură parte și lavoarul pe peretele adiacent.





## 6. Descrierea lucrărilor pentru amenajarea grupului sanitar adaptat:

Pentru amenajarea unui grup sanitar adaptat se va desființa grupul sanitar " WC-femei" aflat la parterul instituției (**Anexa 1 – Plan Parter și Anexa 2**) și se vor executa lucrări specifice pentru a se adapta spațiul la cerințele Normativului NP-051/2012

Prin lucrările de amenajare se va realiza un grup sanitar adaptat cerințelor din Normativul NP051/2012 și va avea configurația din **Anexa 3**

### 6.1 Etapele de execuție a lucrării:

- demontarea cabinelor, obiectelor sanitare din grupul sanitar existent;
- pregătirea zonelor / a suprafețelor, înlocuirea ușii;
- realizarea instalațiilor sanitare, a instalației electrice;
- montarea obiectelor sanitare adaptate
- executarea lucrărilor;
- transportul materialelor și a deșeurilor rezultate.

### 6.2. Lucrările pentru amenajarea grupului sanitar vor consta în:

- Demontarea celor 2 cabine existente în vederea adaptării spațiului nou creat la cerințele normativului și dotarea spațiului cu obiecte sanitare (la demontarea pereților cabinelor se va avea în vedere ca lucrările de demontare să producă deteriorări minime la pereții adiacenți);
- Demontarea obiectelor sanitare existente și a racordurilor aferente;
- Desfacerea placajelor ceramice de gresie din pardoseală;

- Desfacerea tâmplăriei existente;
- Realizarea de sisteme de instalații sanitare (distribuție și fittinguri), adaptate la poziționarea noilor obiectelor sanitare;
- Reconfigurarea instalației de încălzire și re poziționarea corpurilor de încălzire, montarea unui număr corespunzător de corpuri de încălzire dimensionate corespunzător spațiului ;
- Repoziționare și schimbare sifon de pardoseală;
- Refacerea stratului suport pentru pardoseală prin montarea de gresie antiderapantă cu gradul de rezistență la uzură PEI minim IV, culoare maro/bej cu un design asemănător celei existente;
- Montaj sisteme electrice (repoziționare aparataj electric la înălțimile specificate în normativ, montare / repoziționare corpuri de iluminat, montarea unui sistem de alarmare,);
- Placări din gips-carton la tavane
- Reparații finisaje la pereți și tavane;
- Placare ghene instalații cu plăci gips-carton;
- Completarea placajelor ceramice de faianță pe pereții laterali unde au fost fixate/montate cabinetele (se va monta faianță cu dimensiune identică de cea existentă pe pereți, de culoare și cu un design asemănător celei existente pe pereți);
- Montare ușă acces din HPL de culoare maro cu respectarea dimensiunilor și a sensului de deschidere conform normativului NP 051-2012 (**spre exterior**), **deschiderea liberă a ușii (lumina ușii) să fie de minim 85 cm și înălțimea liberă a ușii trebuie să fie de minim 2 m;**
- Realizare finisaje cu glet la pereți și tavane;
- Realizare vopsitorii lavabile antibacteriene la pereți și tavane;
- Manipulări, transporturi deșeuri rezultate, schelă;
- Montare elemente desemnalizare în conformitate cu normativul NP 051-2012 ;
- Montare obiecte sanitare și dotări specifice:
  - ✓ baterie specială pentru lavoar
  - ✓ vas pentru closet din porțelan sanitar pentru persoane cu dizabilități
  - ✓ lavoar din porțelan sanitar pentru persoane cu dizabilități
  - ✓ bară de sprijin verticală din inox fixată pe peretele lateral vasului WC
  - ✓ bară de sprijin mobilă pe latura vasului WC pe care este posibil transferul
  - ✓ ramă pentru vas de closet pentru persoane cu dizabilități
  - ✓ oglindă sanitară adaptată pentru persoane cu dizabilități
  - ✓ suport și perie WC
  - ✓ coș hârtie
  - ✓ dispenser săpun lichid
  - ✓ distribuitor pentru hârtia igienică fixat pe perete sub bara de sprijin
  - ✓ dispenser prosoape hârtie

### 6.3. CONDIȚII SPECIFICE conform normativului NP 051-2012

#### 6.3.1 Cerințe generale

- spațiul liber de manevră la nivelul pardoselii, în fața vasului WC-ului și în fața lavoarului trebuie să fie de 1,50 x 1,50 m pentru a permite manevrarea fotoliului rulant;
- spațiul liber în lateralul vasului WC-ului trebuie să fie de 1,20 m pentru a permite transferul persoanei din fotoliul rulant pe vasul WC-ului și posibilitatea acordării asistenței din partea unei alte persoane.

#### 6.3.2 Uși interioare- criteriile generale de conformare

- ușa grupului sanitar se va deschide spre exterior;
- deschiderea liberă a ușii (lumina ușii) să fie de minim 85 cm;
- înălțimea liberă a ușii trebuie să fie de minimum 2 m;

- uşile nu trebuie să aibă praguri;
- uşa să fie prevăzută cu un mâner orizontal cu acţionare prin tragere montat pe faţa exterioară a uşii cu deschidere către exteriorul grupului sanitar, la o înălţime de 70 cm de la pardoseala finită;
- adâncimea maximă de la faţa peretelui în care este prevăzută uşa la mânerul de acţionare al acesteia va fi de 25 cm;
- distanţa de montaj a mânerului uşii faţă de limita golului uşii va fi de 5 cm;
- pe fiecare parte a deschiderii uşii trebuie prevăzută o suprafaţă de manevră de 1,50 x 1,50 m.

### **6.3.3 Obiecte şi echipamente sanitare**

#### **a) vasul WC**

- înălţimea de montaj a marginii superioare a vasului WC-ului faţă de pardoseala finită trebuie să fie cuprinsă între 40-48 cm;
- într-o configuraţie în care vasul WC-ului este amplasat într-un colt, distanţa minimă de la marginea laterală a vasului WC-ului la peretele adiacent trebuie să fie minim 25 cm sau distanţa minimă din axul longitudinal al vasului WC-ului la peretele adiacent trebuie să fie minim 45 cm;
- pe ambele laturi ale vasului WC-ului trebuie prevăzute bare de sprijin la o distanţă cuprinsă între 30 - 35 cm din axul longitudinal al vasului;
- pe partea pe care este posibil transferul din şi în fotoliul rulant trebuie prevăzută o bară de sprijin mobilă la o înălţime de 25 - 35 cm peste înălţimea vasului WC-ului. Aceasta trebuie fixată ferm în perete şi trebuie să suporte încărcări de 1,7 kN din orice direcţie. Lungimea barei de sprijin mobile trebuie să depăşească marginea frontala a vasului WC cu 10 - 25 cm;
- atunci când în partea laterală a vasului WC-ului se află un perete, trebuie prevăzută o bară de sprijin orizontală cu o lungime de minim 60 cm, poziţionată la o înălţime de 25 - 35 cm peste înălţimea vasului WC-ului şi care să depăşească marginea frontala a vasului WC-ului cu 15 cm, continuată cu o bară verticală până la înălţimea de 1.70 m. Această bară trebuie să fie continuă şi fără întreruperi pe toată lungimea.
- suportul pentru hârtia de toaletă trebuie amplasat lângă scaunul WC-ului astfel încât să fie accesibil, sub bara de sprijin amplasată pe peretele adiacent sau pe bara de sprijin mobilă, la o înălţime între 60 - 70 cm de la pardoseala finită.

#### **b) Lavoarul**

- în toate camerele de baie şi în cabina WC destinată persoanelor cu handicap locomotor din grupurile sanitare trebuie prevăzut un lavoar în imediata apropiere a vasului WC.
- înălţimea de montaj a marginii superioare a lavoarului faţă de pardoseala finită trebuie să fie cuprinsă între 75 - 85 cm.
- zona de sub lavoar trebuie să fie liberă pe o înălţime între 65 - 70 cm şi pe o adâncime de minim 20 cm, pentru a crea spaţiul liber pentru genunchi în poziţia şezând.
- sifonul lavoarului poate fi mascat cu un semi-picior, conformat astfel încât să asigure spaţiul liber pe o înălţime de 30 cm de la nivelul pardoselii şi o adâncime liberă de 20 cm faţă de marginea frontală a lavoarului.
- spaţiul din fata lavoarului trebuie să permită apropierea frontală sau oblică a persoanei în fotoliu rulant.
- marginea frontală a lavoarului trebuie să se afle la o distanţă cuprinsă între 35 - 60 cm faţă de peretele pe care acesta este fixat.
- distanţa de montaj a bateriei faţă de marginea frontală a lavoarului trebuie să fie maxim 30 cm.
- oglindea de deasupra lavoarului trebuie montată la o înălţime maximă de 90 cm faţă de pardoseala finită, înălţimea oglinzii trebuie să fie de 95 cm. Este recomandată montarea oglinzii astfel încât să permită înclinarea acesteia.
- o poliţă cu dimensiuni minime de 20 x 40 cm trebuie prevăzută lângă lavoar

la o înălțime de 85 cm. Aceasta poate fi conformată astfel încât să facă parte integrantă din lavoar.

c) Bateriile de alimentare cu apă

- bateria de alimentare cu apă pentru lavoar trebuie să fie tip monocomandă - cu acționare unică pentru a realiza amestecul între apa caldă și apa rece, cu mâner de acționare tip pârghie poziționat la maxim 30 cm de la marginea frontală a lavoarului.

#### **6.3.4 Iluminat**

-butoanele de acționare pentru sistemul de iluminat și prizele trebuie amplasate în exteriorul camerelor de baie sau a grupurilor sanitare, pe peretele din dreptul clienței la o înălțime cuprinsă între 40 cm - 1.20 m pentru prize și 1.20 m pentru întrerupătoare / comutatoare.

- pot fi prevăzute sisteme de aprindere a luminii automate, cu senzori de prezență.

- este interzisă folosirea sistemelor de iluminat cu temporizare (care se întrerup după un timp limitat).

#### **6.3.5 Sistem de alarmă**

- este necesară prevederea unui sistem de alarmare accesibil atât din poziția șezând, cât și de la nivelul pardoselii, pentru cazul în care persoana a căzut. Acest sistem trebuie conectat la postul agentului de pază aflat la parterul instituției.

#### **6.3.6 Alte accesorii**

- Toate accesoriile de tipul: cârlige pentru agățarea hainelor, recipient pentru săpun lichid, distribuitor de hârtie trebuie poziționate la o înălțime cuprinsă între 80 cm-1,00 m

- Se va monta un cuier prevăzut cu 3 cârlige;

- coșurile de gunoi nu vor avea sistem de acționare cu pedală.

#### **6.3.7 Simboluri**

Pe ușa grupului sanitar adaptat se va monta la o înălțime de 1,00-1,20 m o plăcuță cu simbolul „Toaletă accesibilă pentru ambele sexe ”

### **7. Execuția lucrărilor**

Lucrările de execuție care generează zgomot (demolarea pereților sau spargerea placajelor ceramice sau a pardoselii) se vor executa în zilele lucrătoare după ora 15,00 sau în zilele nelucrătoare, restul lucrărilor se vor executa în zilele lucrătoare concomitent cu desfășurarea activității instituției. La sfârșitul fiecărei zile de lucru executantul are obligația de a elibera spațiile de lucru și de a depozita adecvat materialele și echipamentele. Evacuarea deșeurilor din clădire și incinta acesteia intră în sarcina executantului.

Accesul personalului este strict interzis în alte zone decât cele de lucru.

Beneficiarul va desemna un reprezentant care va supraveghea desfășurarea lucrărilor în conformitate cu prevederile caietului de sarcini / contractului.

**Termen de finalizare a lucrării:** maxim 15 zile lucrătoare de la semnarea contractului.

### **8. Materialele și utilitățile**

Materialele utilizate la executarea reparațiilor vor fi de bună calitate, în termen de garanție. Executantul va declara pe propria răspundere că materialele folosite în executarea lucrărilor prezintă certificat de calitate/conformitate și de garanție.

**În Lista de materiale, parte componentă a Devizului ofertă se vor preciza explicit tipul, denumirea, cantitatea materialelor ce vor fi utilizate**

Utilitățile necesare pentru execuția lucrării, respectiv apa și energia electrică, vor fi puse la dispoziție de către beneficiar din rețelele proprii și se vor regăsi cu costuri 0 lei în devizul ofertă.

## 9. Echipamente, unelte, personal

Pentru executarea tuturor categoriilor de lucrări se vor utiliza unelte și echipamente profesionale.

Întrucât pentru realizarea lucrărilor este necesară utilizarea de scări și/sau schele, modalitatea lor de utilizare trebuie să respecte prevederile legislației de Securitate și sănătate în muncă legate de lucrul la înălțime.

Pentru executarea lucrărilor, executantul va utiliza personal de specialitate, abilitat pentru fiecare categorie de lucrări.

## 10. Condiții de calitate, verificarea și recepția lucrărilor

Pe parcursul execuției lucrărilor se verifică în mod special de către beneficiar:

- îndeplinirea condițiilor de calitate a suprafețelor suport;
- calitatea materialelor introduse în execuție, conform standardelor și normelor interne de fabricație;
- recepția lucrărilor se va efectua după uscarea perfectă a acestora, nu mai devreme de 48 de ore de la finalizare;
- eventualele lucrări care nu respectă condițiile prevăzute în caietul de sarcini sau condițiile de calitate vor fi refăcute sau remediate.

### Recepția lucrărilor

Pe baza situațiilor de lucrări executate, respectiv confirmate și a constatărilor efectuate la fața locului, Beneficiarul va aprecia dacă sunt întrunite condițiile pentru efectuarea recepției cantitative și calitative. În cazul în care se constată ca sunt lipsuri sau deficiențe, acestea vor fi notificate Executantului, stabilindu-se și termenele pentru remediere și finalizare. După constatarea remedierii tuturor lipsurilor și deficiențelor, se va întocmi procesul verbal de recepție la terminarea lucrărilor.

## 11. Măsuri de securitate și sănătate în muncă, prevenirea și stingerea incendiilor și protecția mediului

a) pe toată durata realizării lucrării executantul trebuie să respecte obligațiile generale ce îi revin în conformitate cu prevederile din legislația națională privind securitatea și sănătatea muncii.

b) pe durata execuției lucrării executantul are obligația de a respecta normele generale de prevenire și reducere a riscurilor de incendii și de asigurare a condițiilor pentru limitarea propagării și dezvoltării incendiilor.

c) pe toată durata realizării lucrării, executantul trebuie să ia toate măsurile impuse de normele de mediu în ceea ce privește: praful și zgomotul pe durata activităților de construcții, evacuarea molozului rezultat, manipularea materialelor de construcții.

## 12. Garanția oferită

Garanția lucrării va fi de 2 ani de la data recepției.

## 13. Modul de prezentare al propunerii tehnice

Oferta tehnică va fi fermă și va cuprinde toate lucrările necesare pentru execuția contractului, așa cum sunt stipulate în caietul de sarcini sau documentele care decurg din acesta.

*În vederea formulării unei oferte tehnice și economice corecte, ofertanții interesați au posibilitatea să viziteze locația, pentru a stabili cu exactitate lucrările și materialele necesare pentru amenajarea grupului sanitar adaptat pentru persoane cu dizabilitați.*

*Aceștia trebuie să își anunțe intenția de a vizita locația la telefonul 0372-640093 pentru a se planifica data și ora la care se poate vizita locația.*

Oferta tehnică trebuie să asigure verificarea corespondenței acesteia cu cerințele tehnice impuse prin caietul de sarcini.

Propunerea tehnică a ofertantului trebuie să cuprindă informații și detalii suficiente pentru a putea permite autorității contractante identificarea cu ușurință a corespondenței dintre specificațiile tehnice minime din caietul de sarcini și soluțiile tehnice propuse și evaluarea ofertei potrivit criteriului de atribuire utilizat.

Propunerea tehnică va fi structurată astfel încât să fie abordate în mod obligatoriu următoarele aspecte, fără a se limita la acestea:

- graficul de execuție a întregii lucrări, din care să rezulte necesarul de timp pentru realizarea lucrărilor;

- descrierea detaliată a lucrărilor din lista cuprinzând cantitățile de lucrări, prin care să demonstreze îndeplinirea cerințelor tehnice impuse prin caietul de sarcini.

- descrierea detaliată a caracteristicilor tehnice esențiale ale materialelor, obiectelor sanitare și dotărilor necesare ce urmează a fi puse în operă

#### 14. Oferta financiară:

Oferta financiară trebuie să conțină obligatoriu prețurile pentru toate tipurile de lucrări (construcție, instalații sanitare, instalații electrice), materiale și obiecte sanitare, transportul deșeurilor

#### 15. Modalități de plată:

Plata se va efectua în lei prin Trezoreria Cluj Napoca în termen de 30 de zile de la semnarea de către beneficiar fără obiecții a procesului verbal de recepție a lucrărilor și emiterea facturii de către executant. Factura va fi însoțită de certificatele de calitate și garanție pentru materiale, obiecte sanitare.

DIRECTOR GENERAL  
Lăcrimioara Huldușan



Serviciul SSM-PSI, Logistic

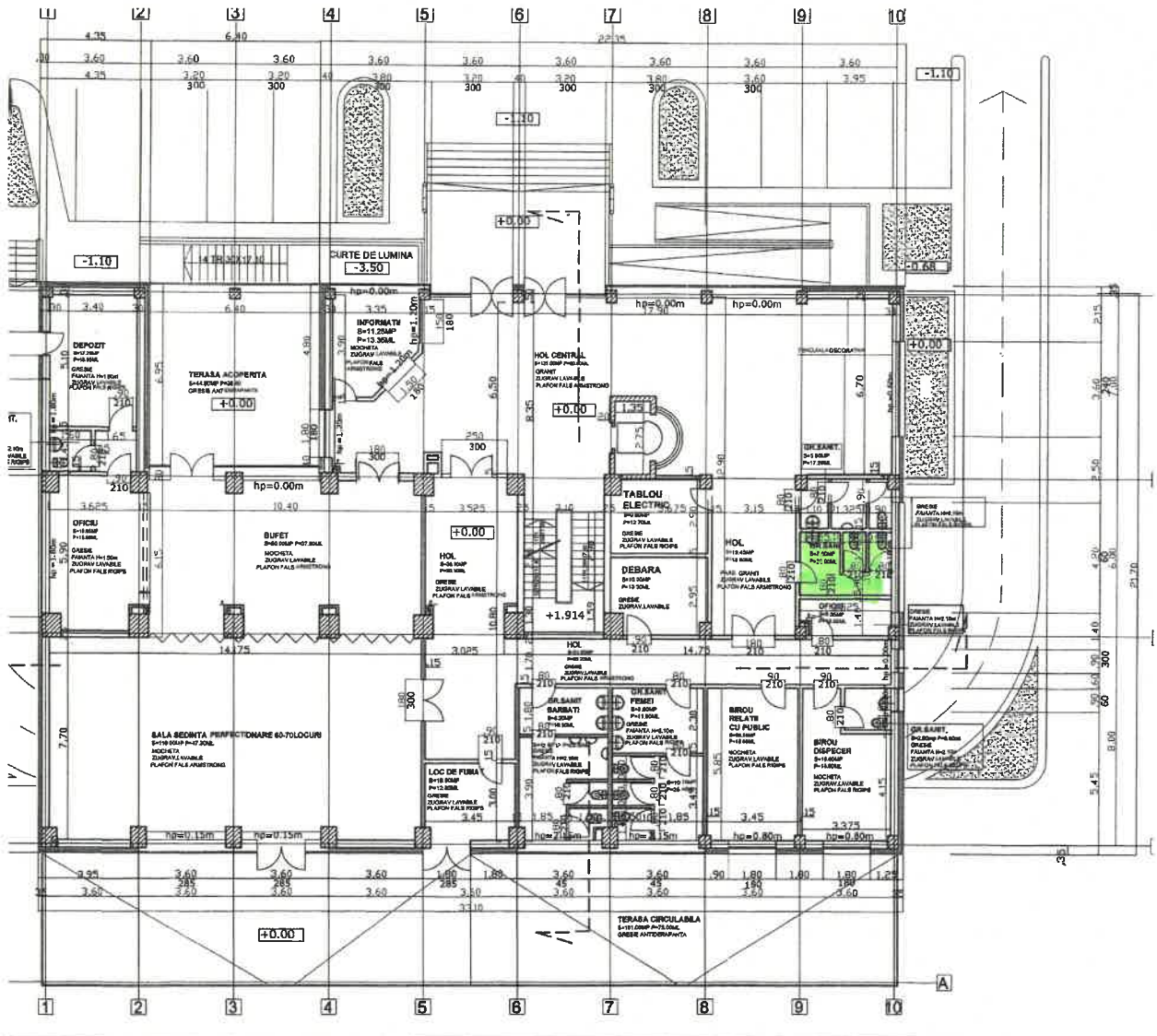
Întocmit / Redactat: șef serviciu - Baicu Tănase





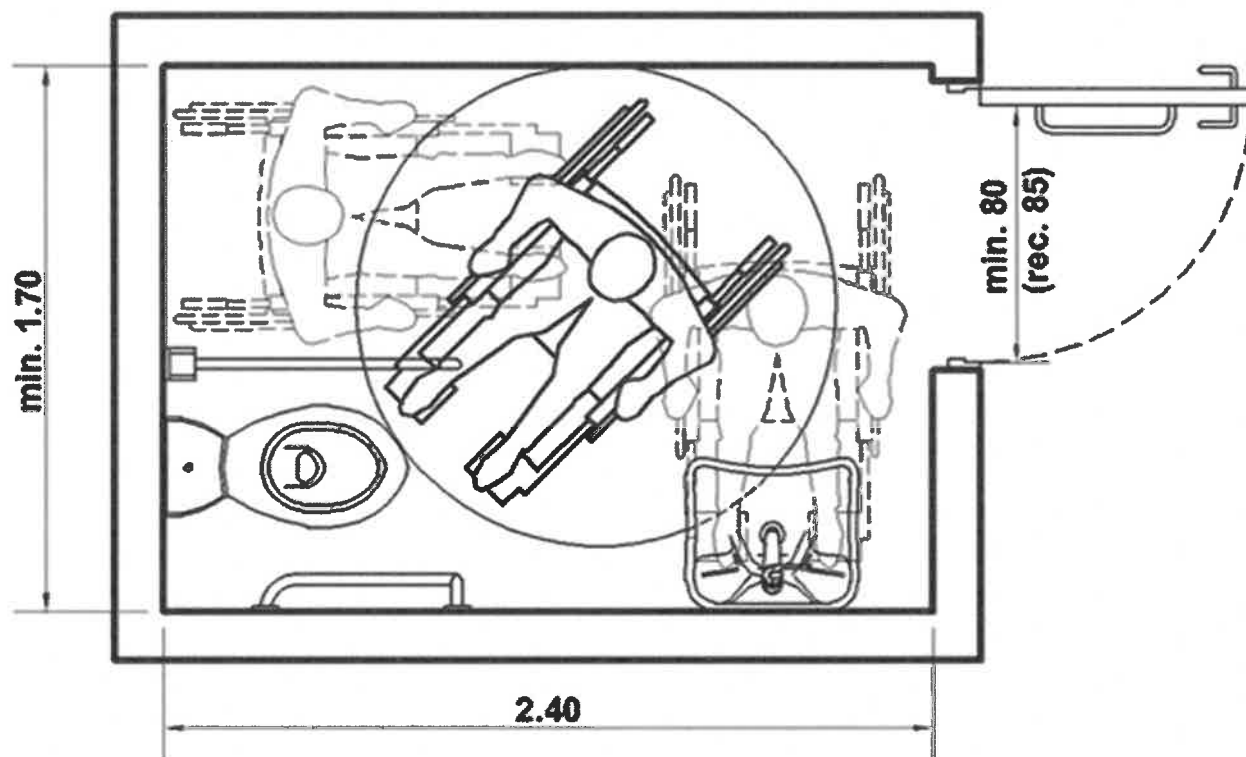


# ANEXA 1 - PLAN PARTER



Grup sanitar „WC femei” care se va modifica la cerințele grup sanitar adaptat pentru persoanele cu dizabilități

ANEXA 3



Grup sanitar adaptat pentru persoanele cu dizabilități