

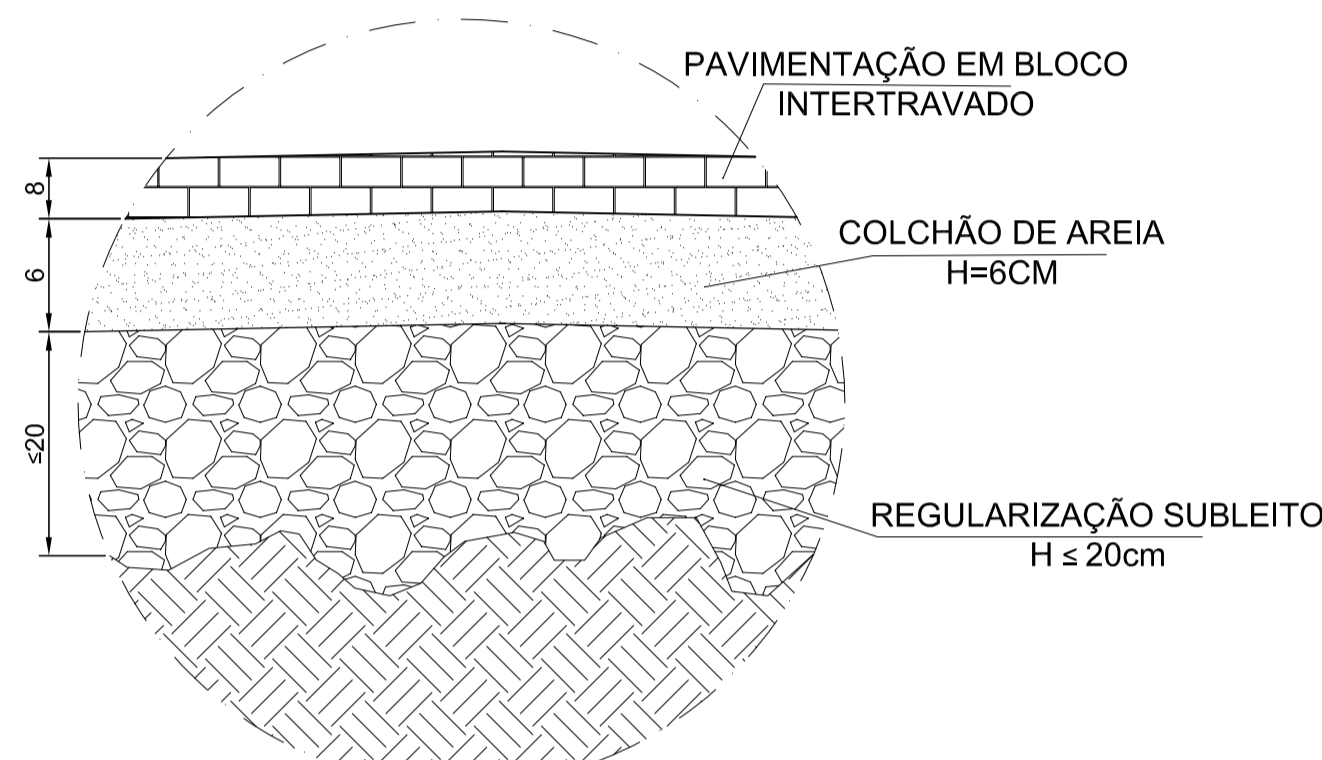
CORTE TRANSVERSAL - PISTA DE ROLAMENTO - BLOCO INTERTRAVADO SEM ESCALA



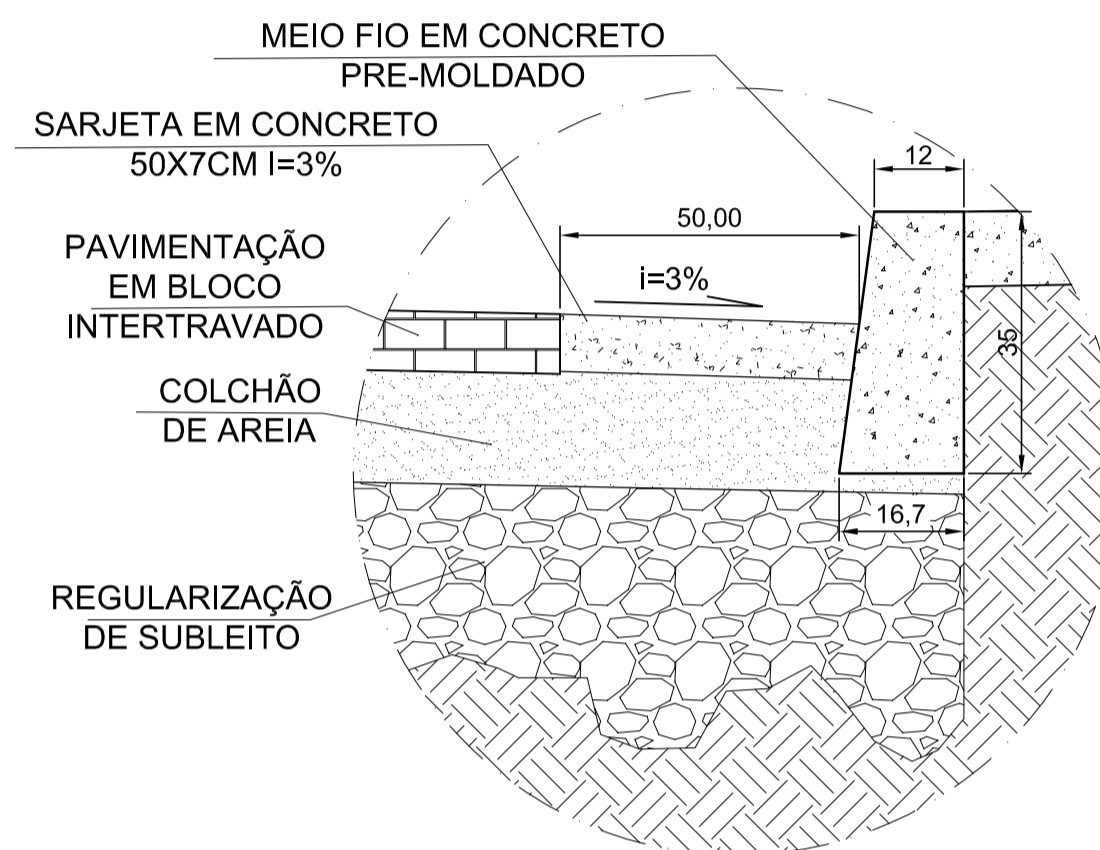
CROQUI DE LOCALIZAÇÃO ESCALA: 1:20.000

PAVIMENTAÇÃO DE RUA - BAIRRO CENTRO - CARMÉSIA - MG					
SEQ.	RUA	EXTENSÃO (M)	LARGURA (M)	ÁREA (M²)	MEIO FIO / TRAVAMENTO (M)
1	FURBINO JOSÉ SOARES	200,82	7,00	1.405,74	408,64
COORDENADAS:		INICIAL:		FINAL:	
LATITUDE:		7.887.572,00 m S		7.887.421,37 m S	
LONGITUDE:		694.486,00 m E		694.362,06 m E	

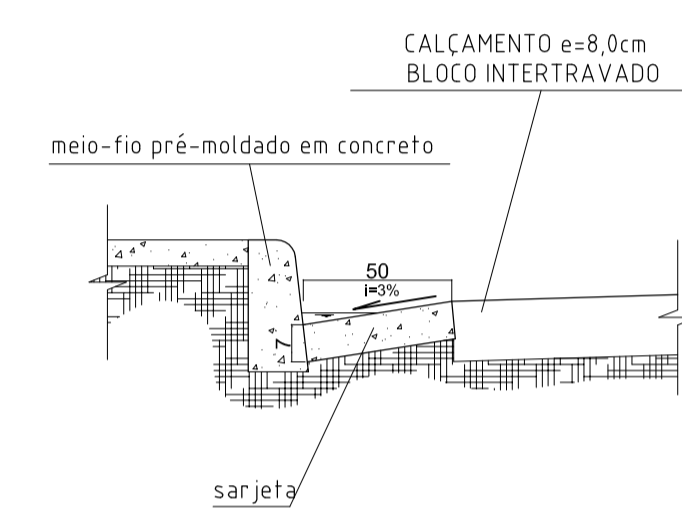
TABELA DE QUANTIDADES SEM ESCALA



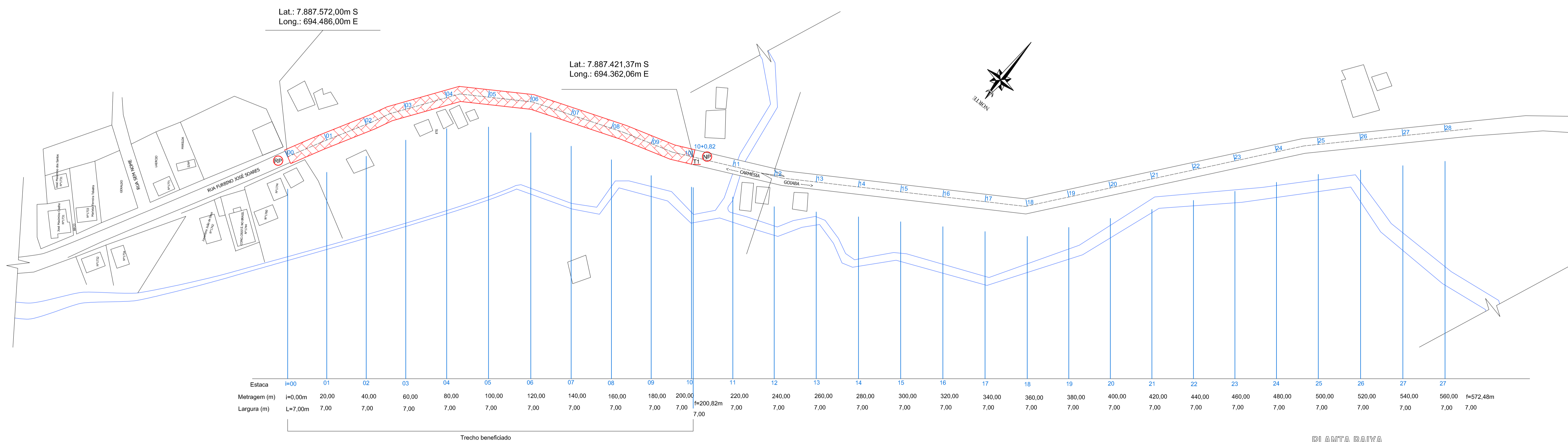
DETALHE 2 - CORTES CAMADAS - BLOCO INTERTRAVADO ESCALA 1:10



DETALHE 1 - MEIO FIO E SARJETA - PAVIMENTAÇÃO BLOCO INTERTRAVADO ESCALA 1:10



DETALHE SARJETA SEM ESCALA



PLANTA BAIXA RUA FURBINO JOSÉ SOARES ESCALA: 1:1000

OBSERVAÇÕES:		NOTAS:	
<b>RP</b> RP - Rua já pavimentada	<b>NP</b> NP - Rua Não Pavimentada	Comprimentos de travamentos: T1 = 7,00m.	
<b>T</b> - Travamento com guia de concreto	<b>Rua a ser pavimentada - Bloco intertravado 16 faces.</b>		

OBSERVAÇÕES		ALTERAÇÕES	
As cotas transversais da Rua estão lançadas abaixo da planta baixa, junto com as estacas e metragem de cotas longitudinais.		Nº	REVISÃO/DESCRIÇÃO
		1	INICIAL
			DATA
			19/07/2021

<b>Roberto Keller Carvalho Gonçalves</b> Engenheiro Civil e de Segurança do Trabalho CREA-MG: 63.955-D robertokeller@uol.com.br Fone: VIVO (31) 98301-1756		PROJETO: PAVIMENTAÇÃO DE VIAS PÚBLICAS RUA FURBINO JOSÉ SOARES DESCRIÇÃO: CROQUI, PLANTA BAIXA, DETALHES, CORTE E TABELA LOCAL: RUA FURBINO JOSÉ SOARES - CENTRO - CARMÉSIA - MG CLIENTE / PROPRIETÁRIO / ÓRGÃO: PREFEITURA MUNICIPAL DE CARMÉSIA	
RESPONSÁVEL TÉCNICO: <b>ROBERTO KELLER CARVALHO GONÇALVES</b> CREA - MG 63.955/D RNP - 140453958-1 - Registro Nacional Profissional		PREFEITO ATOS TÁCIO SOARES DE OLIVEIRA CPF: 097.118.586-73	
ESCALA: INDICADA	ÁREA: 1.405,74m²	PROJETO: ROBERTO KELLER CARVALHO GONÇALVES	DATA: 19/07/2021
ARQUIVO: C:\Carmésia\Pavimentação Rua Furbino José Soares			FOLHA: A1 001 001