



# Prefeitura Municipal de Carmésia

CEP 35.878-000 - Estado de Minas Gerais

## EDITAL

### AVISO DE DISPENSA ELETRÔNICA Nº 013/2022

(Processo Administrativo n.º 0038/2022)

Torna-se público para conhecimento dos interessados, que o Município de Carmésia, Estado de Minas Gerais, por meio do Setor de Licitações e notadamente pelo Pregoeiro, devidamente nomeado pela **Portaria nº 040/2022 de 06 de junho de 2022**, realizará Dispensa Eletrônica, com critério de julgamento **menor preço Global**, na hipótese do art. 75, inciso I, nos termos da Lei nº 14.133, de 1º de abril de 2021, decreto municipal n.º 028/2022 de 1º de junho de 2022 e demais legislação aplicável.

**ENDEREÇO ELETRÔNICO PARA ENVIO DA PROPOSTA E PARTICIPAÇÃO:** [licitanet.com.br](http://licitanet.com.br)

**LIMITE DE APRESENTAÇÃO DE PROPOSTAS:** 20/06/2022 – 8h00min

**ABERTURA DE PROPOSTAS:** 20/06/2022 – 08h05min

**DATA DA SESSÃO:** 20/06/2022

**HORÁRIO DA FASE DE LANCES:** 08h05min às 14h05min

#### 1. OBJETO DA CONTRATAÇÃO DIRETA

1.1. O objeto da presente dispensa de licitação é a escolha da proposta mais vantajosa para a contratação de empresa para prestação de serviços de marcenaria com fornecimento de material para montagem e instalação de pergolado em madeira de lei na Praça Nossa Senhora do Carmo, conforme condições, quantidades e exigências estabelecidas neste Aviso de Contratação Direta e seus anexos.

1.2. A contratação será dividida em itens/lotes **ou** ocorrerá em item/lote único, conforme tabela constante abaixo.

ITEM	DISCRIMINAÇÃO	UNID	QUANT.	PREÇO	
				VALOR UNITÁRIO	TOTAL
<b>1</b>	<b>COBERTURA DE TRECHO DE RUA (SÓ OS ESTEIOS).</b>				
1.1	Postes de madeira de lei - comprimento: 4,50m - seção de 18x18cm. ( Braúna Preta)	m	18,00	R\$ 236,30	R\$ 4.253,40
<b>2</b>	<b>PERGOLADOS</b>				
2.1	Postes de madeira de lei - comprimento: 4,00m - seção de 18x18cm. ( Braúna Preta)	m	64,00	R\$ 237,46	R\$ 15.197,44
2.2	Vigas de madeira de lei - seção de 14x8cm.	m	69,00	R\$ 82,37	R\$ 5.683,53
2.3	Vigas de madeira de lei - comprimento: 3,50m - seção de 12x8cm. ( Braúna Preta)	m	154,00	R\$ 70,27	R\$ 10.821,58
<b>3</b>	<b>BANCOS COM ASSENTO E ENCOSTO EM MADEIRA</b>				
3.1	Réguas de madeira de lei - comprimento: 1,50m - seção de 15x5cm. ( Braúna Preta)	Unidade	120,00	R\$ 81,68	R\$ 9.801,60
<b>VALOR TOTAL</b>					<b>R\$ 45.757,55</b>



# Prefeitura Municipal de Carmésia

## CEP 35.878-000 - Estado de Minas Gerais

1.2.1. Optando-se por participar de um lote, deve o fornecedor enviar proposta para todos os itens que o compõem.

1.3. O critério de julgamento adotado será o menor preço GLOBAL, observadas as exigências contidas neste Aviso de Contratação Direta e seus Anexos quanto às especificações do objeto.

## **2. PARTICIPAÇÃO NA DISPENSA ELETRÔNICA.**

2.1. A participação na presente dispensa eletrônica se dará mediante Sistema de Dispensa Eletrônica integrante do Sistema de Compras da PLATAFORMA LICITANET, disponível no endereço eletrônico [www.licitanet.com.br](http://www.licitanet.com.br).

2.1.1. Os fornecedores deverão atender aos procedimentos previstos no Manual do Sistema de Dispensa Eletrônica, disponível no Portal de Compras do item 2.1, para acesso ao sistema e operacionalização.

2.1.2. O fornecedor é o responsável por qualquer transação efetuada diretamente ou por seu representante no Sistema de Dispensa Eletrônica, não cabendo ao provedor do Sistema ou ao órgão entidade promotor do procedimento a responsabilidade por eventuais danos decorrentes de uso indevido da senha, ainda que por terceiros não autorizados.

2.2. Não poderão participar desta dispensa os fornecedores:

2.2.1. Que não atendam às condições deste Aviso de Contratação Direta e seu (s) anexo (s);

2.2.2. Estrangeiros que não tenham representação legal no Brasil com poderes expressos para receber citação e responder administrativa ou judicialmente;

2.2.3. Que se enquadrem nas seguintes vedações:

a) Autor do anteprojeto, do projeto básico ou do projeto executivo, pessoa física ou jurídica, quando a contratação versar sobre obra, serviços ou fornecimento de bens a ele relacionados;

b) Empresa, isoladamente ou em consórcio, responsável pela elaboração do projeto básico ou do projeto executivo, ou empresa da qual o autor do projeto seja dirigente, gerente, controlador, acionista ou detentor de mais de 5% (cinco por cento) do capital com



# Prefeitura Municipal de Carmésia

## CEP 35.878-000 - Estado de Minas Gerais

direito a voto, responsável técnico ou subcontratado, quando a contratação versar sobre obra, serviços ou fornecimento de bens a ela necessários;

- c) Pessoa física ou jurídica que se encontre, ao tempo da contratação, impossibilitada de contratar em decorrência de sanção que lhe foi imposta;
- d) Aquele que mantenha vínculo de natureza técnica, comercial, econômica, financeira, trabalhista ou civil com dirigente do órgão ou entidade contratante ou com agente público que desempenhe função na licitação ou atue na fiscalização ou na gestão do contrato, ou que deles seja cônjuge, companheiro ou parente em linha reta, colateral ou por afinidade, até o terceiro grau;
- e) Empresas controladoras, controladas ou coligadas, nos termos da [Lei nº 6.404, de 15 de dezembro de 1976](#), concorrendo entre si;
- f) Pessoa física ou jurídica que, nos 5 (cinco) anos anteriores à divulgação do aviso, tenha sido condenada judicialmente, com trânsito em julgado, por exploração de trabalho infantil, por submissão de trabalhadores a condições análogas às de escravo ou por contratação de adolescentes nos casos vedados pela legislação trabalhista

2.2.3.1. Equiparam-se aos autores do projeto as empresas integrantes do mesmo grupo econômico;

2.2.3.2. Aplica-se o disposto na alínea "c" também ao fornecedor que atue em substituição a outra pessoa, física ou jurídica, com o intuito de burlar a efetividade da sanção a ela aplicada, inclusive a sua controladora, controlada ou coligada, desde que devidamente comprovado o ilícito ou a utilização fraudulenta da personalidade jurídica do fornecedor;

2.2.4. Organizações da Sociedade Civil de Interesse Público - OSCIP, atuando nessa condição (Acórdão nº 746/2014-TCU-Plenário); e

### **3. INGRESSO NA DISPENSA ELETRÔNICA E CADASTRAMENTO DA PROPOSTA INICIAL**

3.1. O ingresso do fornecedor na disputa da dispensa eletrônica se dará com o cadastramento de sua proposta inicial, na forma deste item.

3.2. O fornecedor interessado, após a divulgação do aviso de contratação direta, encaminhará, exclusivamente por meio do Sistema de Dispensa Eletrônica, a proposta com a



# Prefeitura Municipal de Carmésia

## CEP 35.878-000 - Estado de Minas Gerais

descrição do objeto ofertado, a marca do produto, quando for o caso, e o preço, até a data e o horário estabelecidos para abertura do procedimento.

3.2.1. A proposta também deverá conter declaração de que compreende a integralidade dos custos para atendimento dos direitos trabalhistas assegurados na Constituição Federal, nas leis trabalhistas, nas normas infra legais, nas convenções coletivas de trabalho e nos termos de ajustamento de conduta vigentes na data de entrega das propostas.

3.3. Todas as especificações do objeto contidas na proposta, em especial o preço, vinculam a Contratada.

3.4. Nos valores propostos estarão inclusos todos os custos operacionais, encargos previdenciários, trabalhistas, tributários, comerciais e quaisquer outros que incidam direta ou indiretamente na prestação dos serviços;

3.4.1. Os preços ofertados, tanto na proposta inicial, quanto na etapa de lances, serão de exclusiva responsabilidade do fornecedor, não lhe assistindo o direito de pleitear qualquer alteração, sob alegação de erro, omissão ou qualquer outro pretexto.

3.5. Se o regime tributário da empresa implicar o recolhimento de tributos em percentuais variáveis, a cotação adequada será a que corresponde à média dos efetivos recolhimentos da empresa nos últimos doze meses.

3.6. Independentemente do percentual de tributo inserido na planilha, no pagamento serão retidos na fonte os percentuais estabelecidos na legislação vigente.

3.7. A apresentação das propostas implica obrigatoriedade do cumprimento das disposições nelas contidas, em conformidade com o que dispõe o Termo de Referência, e Projeto Básico, assumindo o proponente o compromisso de executar os serviços nos seus termos, bem como de fornecer os materiais, equipamentos, ferramentas e utensílios necessários, em quantidades e qualidades adequadas à perfeita execução contratual, promovendo, quando requerido, sua substituição.

3.8. No cadastramento da proposta inicial, o fornecedor deverá, também, assinalar "sim" ou "não" em campo próprio do sistema eletrônico, às seguintes declarações:

3.8.1. Que inexistem fatos impeditivos para sua habilitação no certame, ciente da obrigatoriedade de declarar ocorrências posteriores;



# Prefeitura Municipal de Carmésia

## CEP 35.878-000 - Estado de Minas Gerais

- 3.8.2. Que cumpre os requisitos estabelecidos no artigo 3º da Lei Complementar nº 123, de 2006, estando apto a usufruir do tratamento favorecido estabelecido em seus arts. 42 a 49.
- 3.8.3. Que está ciente e concorda com as condições contidas no Aviso de Contratação Direta e seus anexos;
- 3.8.4. Que assume a responsabilidade pelas transações que forem efetuadas no sistema, assumindo como firmes e verdadeiras;
- 3.8.5. Que cumpre as exigências de reserva de cargos para pessoa com deficiência e para reabilitado da Previdência Social, de que trata o art. 93 da Lei nº 8.213/91.
- 3.8.6. Que não emprega menor de 18 anos em trabalho noturno, perigoso ou insalubre e não emprega menor de 16 anos, salvo menor, a partir de 14 anos, na condição de aprendiz, nos termos do artigo 7º, XXXIII, da Constituição;

#### **4. FASE DE LANCES**

- 4.1. A partir das **08h05min** da data estabelecida neste Aviso de Contratação Direta, a sessão pública será automaticamente aberta pelo sistema para o envio de lances públicos e sucessivos, exclusivamente por meio do sistema eletrônico, sendo encerrado no horário de finalização de lances também já previsto neste aviso.
- 4.2. Iniciada a etapa competitiva, os fornecedores deverão encaminhar lances exclusivamente por meio de sistema eletrônico, sendo imediatamente informados do seu recebimento e do valor consignado no registro.
- 4.2.1. O lance deverá ser ofertado pelo valor por lote (da forma global).
- 4.3. O fornecedor somente poderá oferecer valor inferior ou maior percentual de desconto em relação ao último lance por ele ofertado e registrado pelo sistema.
- 4.3.1. O fornecedor poderá oferecer lances sucessivos iguais ou superiores ao lance que esteja vencendo o certame, desde que inferiores ao menor por ele ofertado e registrado pelo sistema, sendo tais lances definidos como "lances intermediários" para os fins deste Aviso de Contratação Direta.
- 4.3.2. O intervalo mínimo de diferença de valores ou percentuais entre os lances, que incidirá tanto em relação aos lances intermediários quanto em relação ao que cobrir a melhor oferta é de R\$ **10,00 (Dez Reais)**.



# Prefeitura Municipal de Carmésia

## CEP 35.878-000 - Estado de Minas Gerais

- 4.4. Havendo lances iguais ao menor já ofertado, prevalecerá aquele que for recebido e registrado primeiro no sistema.
- 4.5. Caso o fornecedor não apresente lances, concorrerá com o valor de sua proposta.
- 4.6. Durante o procedimento, os fornecedores serão informados, em tempo real, do valor do menor lance registrado, vedada a identificação do fornecedor.
- 4.7. Imediatamente após o término do prazo estabelecido para a fase de lances, haverá o seu encerramento, com o ordenamento e divulgação dos lances, pelo sistema, em ordem crescente de classificação.
  - 4.7.1. O encerramento da fase de lances ocorrerá de forma automática pontualmente no horário indicado, sem qualquer possibilidade de prorrogação e não havendo tempo aleatório ou mecanismo similar.

### **5. JULGAMENTO DAS PROPOSTAS DE PREÇO**

- 5.1. Encerrada a fase de lances, será verificada a conformidade da proposta classificada em primeiro lugar quanto à adequação do objeto e à compatibilidade do preço em relação ao estipulado para a contratação.
- 5.2. No caso de o preço da proposta vencedora estar acima do estimado pela Administração, poderá haver a negociação de condições mais vantajosas.
  - 5.2.1. Neste caso, será encaminhada contraproposta ao fornecedor que tenha apresentado o melhor preço, para que seja obtida melhor proposta com preço compatível ao estimado pela Administração.
  - 5.2.2. A negociação poderá ser feita com os demais fornecedores classificados, respeitada a ordem de classificação, quando o primeiro colocado, mesmo após a negociação, for desclassificado em razão de sua proposta permanecer acima do preço máximo definido para a contratação.
  - 5.2.3. Em qualquer caso, concluída a negociação, o resultado será registrado na ata do procedimento da dispensa eletrônica.
- 5.3. Estando o preço compatível, será solicitado o envio da proposta e, se necessário, de documentos complementares, adequada ao último lance.
  - 5.3.1. Além da documentação supracitada, o fornecedor com a melhor proposta deverá encaminhar planilha com indicação de custos unitários e formação de preços, conforme modelo anexo, com os valores adequados à proposta vencedora.



# Prefeitura Municipal de Carmésia

CEP 35.878-000 - Estado de Minas Gerais

- 5.4. O prazo de validade da proposta não será inferior a 60 (sessenta) dias, a contar da data de sua apresentação.
- 5.5. Será desclassificada a proposta vencedora que:
- 5.5.1. Contiver vícios insanáveis;
- 5.5.2. Não obedecer às especificações técnicas pormenorizadas neste aviso ou em seus anexos;
- 5.5.3. Apresentar preços inexequíveis ou permanecerem acima do preço máximo definido para a contratação;
- 5.5.4. Não tiverem sua exequibilidade demonstrada, quando exigido pela Administração;
- 5.5.5. Apresentar desconformidade com quaisquer outras exigências deste aviso ou seus anexos, desde que insanável.
- 5.6. Quando o fornecedor não conseguir comprovar que possui ou possuirá recursos suficientes para executar a contento o objeto, será considerada inexequível a proposta de preços ou menor lance que:
- 5.6.1. For insuficiente para a cobertura dos custos da contratação, apresente preços global ou unitários simbólicos, irrisórios ou de valor zero, incompatíveis com os preços dos insumos e salários de mercado, acrescidos dos respectivos encargos, ainda que o ato convocatório da dispensa não tenha estabelecido limites mínimos, exceto quando se referirem a materiais e instalações de propriedade do próprio fornecedor, para os quais ele renuncie a parcela ou à totalidade da remuneração.
- 5.6.2. Apresentar um ou mais valores da planilha de custo que sejam inferiores àqueles fixados em instrumentos de caráter normativo obrigatório, tais como leis, medidas provisórias e convenções coletivas de trabalho vigentes.
- 5.7. Em contratação de obras ou serviços de engenharia, além das disposições acima, a análise de exequibilidade e sobre preço considerará o seguinte:
- 5.7.1. Para efeito de avaliação da exequibilidade e de sobre preço, serão considerados o preço global, os quantitativos e os preços unitários tidos como relevantes, observado o critério de aceitabilidade de preços unitário e global a ser fixado neste Aviso de Contratação Direta, conforme as especificidades do mercado correspondente;
- 5.7.2. Serão consideradas inexequíveis as propostas cujos valores forem inferiores a 75% (setenta e cinco por cento) do valor orçado pela Administração.



# Prefeitura Municipal de Carmésia

CEP 35.878-000 - Estado de Minas Gerais

5.8. Se houver indícios de inexequibilidade da proposta de preço, ou em caso da necessidade de esclarecimentos complementares, poderão ser efetuadas diligências, para que a empresa comprove a exequibilidade da proposta.

5.9. Erros no preenchimento da planilha não constituem motivo para a desclassificação da proposta. A planilha poderá ser ajustada pelo fornecedor, no prazo indicado pelo sistema, desde que não haja majoração do preço.

5.9.1. O ajuste de que trata este dispositivo se limita a sanar erros ou falhas que não alterem a substância das propostas;

5.9.2. Considera-se erro no preenchimento da planilha passível de correção a indicação de recolhimento de impostos e contribuições na forma do Simples Nacional, quando não cabível esse regime.

5.10. Para fins de análise da proposta quanto ao cumprimento das especificações do objeto, poderá ser colhida a manifestação escrita do setor requisitante do serviço ou da área especializada no objeto.

5.11. Se a proposta ou lance vencedor for desclassificado, será examinada a proposta ou lance subsequente, e, assim sucessivamente, na ordem de classificação.

5.12. Havendo necessidade, a sessão será suspensa, informando-se no "chat" a nova data e horário para a sua continuidade.

5.13. Encerrada a análise quanto à aceitação da proposta, se iniciará a fase de habilitação, observado o disposto neste Aviso de Contratação Direta.

## **6. HABILITAÇÃO**

6.1. Os documentos a serem exigidos para fins de habilitação constam do **ANEXO I – DOCUMENTAÇÃO EXIGIDA PARA HABILITAÇÃO** deste aviso e serão solicitados do fornecedor mais bem classificado da fase de lances.

6.2. Como condição prévia ao exame da documentação de habilitação do fornecedor detentor da proposta classificada em primeiro lugar, será verificado o eventual descumprimento das condições de participação, especialmente quanto à existência de sanção que impeça a participação no certame ou a futura contratação, mediante a consulta aos seguintes cadastros:

6.3. Cadastro Nacional de Empresas Inidôneas e Suspensas - CEIS, mantido pela Controladoria-Geral da União ([www.portaldatransparencia.gov.br/ceis](http://www.portaldatransparencia.gov.br/ceis));





# Prefeitura Municipal de Carmésia

## CEP 35.878-000 - Estado de Minas Gerais

- 6.4. Cadastro Nacional de Condenações Cíveis por Atos de Improbidade Administrativa, mantido pelo Conselho Nacional de Justiça ([www.cnj.jus.br/improbidade\\_adm/consultar\\_requerido.php](http://www.cnj.jus.br/improbidade_adm/consultar_requerido.php)).
- 6.5. Lista de Inidôneos mantida pelo Tribunal de Contas da União - TCU;
- 6.6. Para a consulta de fornecedores pessoa jurídica poderá haver a substituição das consultas das alíneas "a", "b" e "c" acima pela Consulta Consolidada de Pessoa Jurídica do TCU (<https://certidoesapf.apps.tcu.gov.br/>)
- 6.7. A consulta aos cadastros será realizada em nome da empresa fornecedora e também de seu sócio majoritário, por força do artigo 12 da Lei nº 8.429, de 1992, que prevê, dentre as sanções impostas ao responsável pela prática de ato de improbidade administrativa, a proibição de contratar com o Poder Público, inclusive por intermédio de pessoa jurídica da qual seja sócio majoritário.
- 6.8. Caso conste na Consulta de Situação do Fornecedor a existência de Ocorrências Impeditivas Indiretas, o gestor diligenciará para verificar se houve fraude por parte das empresas apontadas no Relatório de Ocorrências Impeditivas Indiretas.
- 6.9. A tentativa de burla será verificada por meio dos vínculos societários, linhas de fornecimento similares, dentre outros.
- 6.10. O fornecedor será convocado para manifestação previamente à sua desclassificação.
- 6.11. Constatada a existência de sanção, o fornecedor será reputado inabilitado, por falta de condição de participação.
- 6.12. Havendo a necessidade de envio de documentos de habilitação complementares, necessários à confirmação daqueles exigidos neste Aviso de Contratação Direta e já apresentados, o fornecedor será convocado a encaminhá-los, em formato digital, após solicitação da Administração, sob pena de inabilitação.
- 6.13. Somente haverá a necessidade de comprovação do preenchimento de requisitos mediante apresentação dos documentos originais não-digitais quando houver dúvida em relação à integridade do documento digital.
- 6.14. O fornecedor enquadrado como microempreendedor individual que pretenda auferir os benefícios do tratamento diferenciado previstos na Lei Complementar n. 123, de 2006, estará dispensado (a) da prova de inscrição nos cadastros de contribuintes estadual e



# Prefeitura Municipal de Carmésia

## CEP 35.878-000 - Estado de Minas Gerais

municipal e (b) da apresentação do balanço patrimonial e das demonstrações contábeis do último exercício.

6.15. Havendo necessidade de analisar minuciosamente os documentos exigidos, a sessão será suspensa, sendo informada a nova data e horário para a sua continuidade.

6.16. Será inabilitado o fornecedor que não comprovar sua habilitação, seja por não apresentar quaisquer dos documentos exigidos, ou apresentá-los em desacordo com o estabelecido neste Aviso de Contratação Direta.

6.17. Na hipótese de o fornecedor não atender às exigências para a habilitação, o órgão ou entidade examinará a proposta subsequente e assim sucessivamente, na ordem de classificação, até a apuração de uma proposta que atenda às especificações do objeto e as condições de habilitação

6.18. Constatado o atendimento às exigências de habilitação, o fornecedor será habilitado

## **7 CONTRATAÇÃO**

7.1 Após a homologação e adjudicação, caso se conclua pela contratação, será firmado Termo de Contrato ou emitido instrumento equivalente.

7.2 O adjudicatário terá o prazo de 05 (cinco) dias, contados a partir da data de sua convocação, para assinar o Termo de Contrato, sob pena de decair do direito à contratação, sem prejuízo das sanções previstas neste Aviso de Contratação Direta.

7.2.a Alternativamente à convocação para comparecer perante o órgão ou entidade para a assinatura do Termo de Contrato, o Município de Carmésia poderá encaminhá-lo para assinatura, mediante correspondência postal com aviso de recebimento (AR) ou meio eletrônico, para que seja assinado e devolvido no prazo de 05 (cinco) dias úteis, a contar da data de seu recebimento.

7.2.b O prazo previsto para assinatura do contrato ou aceitação da nota de empenho ou instrumento equivalente poderá ser prorrogado 1 (uma) vez, por igual período, por solicitação justificada do adjudicatário e aceita pela Administração.

7.3 O Aceite da Nota de Empenho ou do instrumento equivalente, emitida à empresa adjudicada, implica no reconhecimento de que:

7.3.a Referida Nota está substituindo o contrato, aplicando-se à relação de negócios ali estabelecida as disposições da Lei nº 14.133, de 2021;



# Prefeitura Municipal de Carmésia

## CEP 35.878-000 - Estado de Minas Gerais

7.3.b A contratada se vincula à sua proposta e às previsões contidas no Aviso de Contratação Direta e seus anexos;

7.3.c A contratada reconhece que as hipóteses de rescisão são aquelas previstas nos artigos 137 e 138 da Lei nº 14.133/21 e reconhece os direitos da Administração previstos nos artigos 137 a 139 da mesma Lei.

7.4 O prazo de vigência da contratação é até 31 de dezembro de 2022 prorrogável conforme previsão nos anexos a este Aviso de Contratação Direta.

7.5 Na assinatura do contrato ou do instrumento equivalente será exigida a comprovação das condições de habilitação e contratação consignadas neste aviso, que deverão ser mantidas pelo fornecedor durante a vigência do contrato.

## **8 SANÇÕES**

**8.1** Comete infração administrativa o fornecedor que cometer quaisquer das infrações previstas no art. 155 da Lei nº 14.133, de 2021, quais sejam:

8.1.a Dar causa à inexecução parcial do contrato;

8.1.b Dar causa à inexecução parcial do contrato que cause grave dano à Administração, ao funcionamento dos serviços públicos ou ao interesse coletivo;

8.1.c Dar causa à inexecução total do contrato;

8.1.d Deixar de entregar a documentação exigida para o certame;

8.1.e Não manter a proposta, salvo em decorrência de fato superveniente devidamente justificado;

8.1.f Não celebrar o contrato ou não entregar a documentação exigida para a contratação, quando convocado dentro do prazo de validade de sua proposta;

8.1.g Ensejar o retardamento da execução ou da entrega do objeto da licitação sem motivo justificado;

8.1.h Apresentar declaração ou documentação falsa exigida para o certame ou prestar declaração falsa durante a dispensa eletrônica ou a execução do contrato;

8.1.i Fraudar a dispensa eletrônica ou praticar ato fraudulento na execução do contrato;



# Prefeitura Municipal de Carmésia

## CEP 35.878-000 - Estado de Minas Gerais

8.1.j Comportar-se de modo inidôneo ou cometer fraude de qualquer natureza;

8.1.j.1 Considera-se comportamento inidôneo, entre outros, a declaração falsa quanto às condições de participação, quanto ao enquadramento como ME/EPP ou o conluio entre os fornecedores, em qualquer momento da dispensa, mesmo após o encerramento da fase de lances.

8.1.k Praticar atos ilícitos com vistas a frustrar os objetivos deste certame.

8.1.l Praticar ato lesivo previsto no art. 5º da Lei nº 12.846, de 1º de agosto de 2013.

**8.2** O fornecedor que cometer qualquer das infrações discriminadas nos subitens anteriores ficará sujeito, sem prejuízo da responsabilidade civil e criminal, às seguintes sanções:

a) Advertência pela falta do subitem 8.1 deste Aviso de Contratação Direta, quando não se justificar a imposição de penalidade mais grave;

b) Multa de 1 % (um por cento) sobre o valor estimado do (s) item (s) prejudicado (s) pela conduta do fornecedor, por qualquer das infrações dos subitens.

c) Impedimento de licitar e contratar no âmbito da Administração Pública direta e indireta do ente federativo que tiver aplicado a sanção, pelo prazo máximo de 3 (três) anos, nos casos do subitem 8.1 deste Aviso de Contratação Direta, quando não se justificar a imposição de penalidade mais grave;

d) Declaração de inidoneidade para licitar ou contratar, que impedirá o responsável de licitar ou contratar no âmbito da Administração Pública direta e indireta de todos os entes federativos, pelo prazo mínimo de 3 (três) anos e máximo de 6 (seis) anos, nos casos do subitem 8.1, bem como nos demais casos que justifiquem a imposição da penalidade mais grave;

8.3 Na aplicação das sanções serão considerados:

8.3.a A natureza e a gravidade da infração cometida;

8.3.b As peculiaridades do caso concreto;

8.3.c As circunstâncias agravantes ou atenuantes;

8.3.d Os danos que dela provierem para a Administração Pública;



# Prefeitura Municipal de Carmésia

## CEP 35.878-000 - Estado de Minas Gerais

8.3.e A implantação ou o aperfeiçoamento de programa de integridade, conforme normas e orientações dos órgãos de controle.

8.4 Se a multa aplicada e as indenizações cabíveis forem superiores ao valor de pagamento eventualmente devido pela Administração ao contratado, além da perda desse valor, a diferença será descontada da garantia prestada ou será cobrada judicialmente.

8.5 A aplicação das sanções previstas neste Aviso de Contratação Direta, em hipótese alguma, a obrigação de reparação integral do dano causado à Administração Pública.

8.6 A penalidade de multa pode ser aplicada cumulativamente com as demais sanções.

8.7 Se, durante o processo de aplicação de penalidade, houver indícios de prática de infração administrativa tipificada pela Lei nº 12.846, de 1º de agosto de 2013, como ato lesivo à administração pública nacional ou estrangeira, cópias do processo administrativo necessárias à apuração da responsabilidade da empresa deverão ser remetidas à autoridade competente, com despacho fundamentado, para ciência e decisão sobre a eventual instauração de investigação preliminar ou Processo Administrativo de Responsabilização – PAR.

8.8 A apuração e o julgamento das demais infrações administrativas não consideradas como ato lesivo à Administração Pública nacional ou estrangeira nos termos da Lei nº 12.846, de 1º de agosto de 2013, seguirão seu rito normal na unidade administrativa.

8.9 O processamento do PAR não interfere no seguimento regular dos processos administrativos específicos para apuração da ocorrência de danos e prejuízos à Administração Pública Federal resultantes de ato lesivo cometido por pessoa jurídica, com ou sem a participação de agente público.

8.10 A aplicação de qualquer das penalidades previstas realizar-se-á em processo administrativo que assegurará o contraditório e a ampla defesa ao fornecedor/adjudicatário, observando-se o procedimento previsto na Lei nº 14.133, de 2021.

8.11 As sanções por atos praticados no decorrer da contratação estão previstas nos anexos a este Aviso.

## **9 DAS DISPOSIÇÕES GERAIS**



# Prefeitura Municipal de Carmésia

## CEP 35.878-000 - Estado de Minas Gerais

9.1 O procedimento será divulgado no Portal [www.licitanet.com.br](http://www.licitanet.com.br) e no Portal Nacional de Contratações Públicas - PNCP, e encaminhado automaticamente aos fornecedores registrados no Sistema de Registro Cadastral Unificado - SICAF, por mensagem eletrônica, na correspondente linha de fornecimento que pretende atender.

9.2 No caso de todos os fornecedores restarem desclassificados ou inabilitados (procedimento fracassado), a Administração poderá:

9.2.a Republicar o presente aviso com uma nova data;

9.2.b Valer-se, para a contratação, de proposta obtida na pesquisa de preços que serviu de base ao procedimento, se houver, privilegiando-se os menores preços, sempre que possível, e desde que atendidas às condições de habilitação exigidas.

9.2.b.1 No caso do subitem anterior, a contratação será operacionalizada fora deste procedimento.

9.2.c Fixar prazo para que possa haver adequação das propostas ou da documentação de habilitação, conforme o caso.

9.3 As providências dos subitens 9.2.a e 9.2.b acima poderão ser utilizadas se não houver o comparecimento de quaisquer fornecedores interessados (procedimento deserto)

9.4 Havendo a necessidade de realização de ato de qualquer natureza pelos fornecedores, cujo prazo não conste deste Aviso de Contratação Direta, deverá ser atendido o prazo indicado pelo agente competente da Administração na respectiva notificação.

9.5 Caberá ao fornecedor acompanhar as operações, ficando responsável pelo ônus decorrente da perda do negócio diante da inobservância de quaisquer mensagens emitidas pela Administração ou de sua desconexão.

9.6 Não havendo expediente ou ocorrendo qualquer fato superveniente que impeça a realização do certame na data marcada, a sessão será automaticamente transferida para o primeiro dia útil subsequente, no mesmo horário anteriormente estabelecido, desde que não haja comunicação em contrário.

9.7 Os horários estabelecidos na divulgação deste procedimento e durante o envio de lances observarão o horário de Brasília-DF, inclusive para contagem de tempo e registro no Sistema e na documentação relativa ao procedimento.



# Prefeitura Municipal de Carmésia

CEP 35.878-000 - Estado de Minas Gerais

9.8 No julgamento das propostas e da habilitação, a Administração poderá sanar erros ou falhas que não alterem a substância das propostas, dos documentos e sua validade jurídica, mediante despacho fundamentado, registrado em ata e acessível a todos, atribuindo-lhes validade e eficácia para fins de habilitação e classificação.

9.9 As normas disciplinadoras deste Aviso de Contratação Direta serão sempre interpretadas em favor da ampliação da disputa entre os interessados, desde que não comprometam o interesse da Administração, o princípio da isonomia, a finalidade e a segurança da contratação.

9.10 Os fornecedores assumem todos os custos de preparação e apresentação de suas propostas e a Administração não será, em nenhum caso, responsável por esses custos, independentemente da condução ou do resultado do processo de contratação.

9.11 Em caso de divergência entre disposições deste Aviso de Contratação Direta e de seus anexos ou demais peças que compõem o processo, prevalecerá as deste Aviso.

9.12 Da sessão pública será divulgada Ata no sistema eletrônico.

9.13 Informações complementares poderão ser obtidas no horário das 8:00hs às 16:00hs (horário local), pelo telefone: (31)3864-1120, ou pelo [e-mail licitacao@carmesia.mg.gov.br](mailto:licitacao@carmesia.mg.gov.br) . O edital e seus anexos estão à disposição dos interessados nos endereços eletrônicos [www.carmesia.mg.gov.br](http://www.carmesia.mg.gov.br) e [www.licitanet.com.br](http://www.licitanet.com.br) .

9.14 Integram este Aviso de Contratação Direta, para todos os fins e efeitos, os seguintes anexos:

9.14.a ANEXO I – Documentação exigida para Habilitação

9.14.b ANEXO II - Termo de Referência;

9.14.c ANEXO III – Minuta de Termo de Contrato;

9.14.d ANEXO IV - Planilha de Custos e Formação de Preços;

Carmésia/MG 14 de junho 2022.

**Marcelo Batista Teixeira**

**Secretário Municipal de Infraestrutura**



# Prefeitura Municipal de Carmésia

CEP 35.878-000 - Estado de Minas Gerais

## ANEXO I – DOCUMENTAÇÃO EXIGIDA PARA HABILITAÇÃO

### 1 **Habilitação jurídica:**

1.1 No caso de empresário individual, inscrição no Registro Público de Empresas Mercantis, a cargo da Junta Comercial da respectiva sede;

1.2 Em se tratando de Microempreendedor Individual – MEI: Certificado da Condição de Microempreendedor Individual - CCMEI, cuja aceitação ficará condicionada à verificação da autenticidade no sítio [www.portaldoempreendedor.gov.br](http://www.portaldoempreendedor.gov.br) ;

1.3 No caso de sociedade empresária ou empresa individual de responsabilidade limitada - EIRELI: ato constitutivo, estatuto ou contrato social em vigor, devidamente registrado na Junta Comercial da respectiva sede, acompanhado de documento comprobatório de seus administradores;

1.4 Inscrição no Registro Público de Empresas Mercantis onde opera, com averbação no Registro onde tem sede a matriz, no caso de ser a participante sucursal, filial ou agência;

1.5 No caso de sociedade simples: inscrição do ato constitutivo no Registro Civil das Pessoas Jurídicas do local de sua sede, acompanhada de prova da indicação dos seus administradores;

1.6 Decreto de autorização, em se tratando de sociedade empresária estrangeira em funcionamento no País;

1.7 No caso de sociedade cooperativa: ata de fundação e estatuto social em vigor, com a ata da assembleia que o aprovou, devidamente arquivado na Junta Comercial ou inscrito no Registro Civil das Pessoas Jurídicas da respectiva sede, bem como o registro de que trata o art. 107 da Lei nº 5.764, de 1971.

1.8 Os documentos acima deverão estar acompanhados de todas as alterações ou da consolidação respectiva.

### 2 **REGULARIDADE FISCAL, SOCIAL E TRABALHISTA:**

2.1 Prova de inscrição no Cadastro Nacional de Pessoas Jurídicas ou no Cadastro de Pessoas Físicas, conforme o caso;





# Prefeitura Municipal de Carmésia

## CEP 35.878-000 - Estado de Minas Gerais

2.2 Prova de regularidade fiscal perante a Fazenda Nacional, mediante apresentação de certidão expedida conjuntamente pela Secretaria da Receita Federal do Brasil (RFB) e pela Procuradoria-Geral da Fazenda Nacional (PGFN), referente a todos os créditos tributários federais e à Dívida Ativa da União (DAU) por elas administrados, inclusive aqueles relativos à Seguridade Social, nos termos da Portaria Conjunta nº 1.751, de 02/10/2014, do Secretário da Receita Federal do Brasil e da Procuradora-Geral da Fazenda Nacional.

2.3 Prova de regularidade com o Fundo de Garantia do Tempo de Serviço (FGTS);

2.4 Prova de inexistência de débitos inadimplidos perante a Justiça do Trabalho, mediante a apresentação de certidão negativa ou positiva com efeito de negativa, nos termos do Título VII-A da Consolidação das Leis do Trabalho, aprovada pelo Decreto-Lei nº 5.452, de 1º de maio de 1943;

2.5 Prova de inscrição no cadastro de contribuintes estadual e/ou municipal, relativo ao domicílio ou sede do fornecedor, pertinente ao seu ramo de atividade e compatível com o objeto contratual;

2.6 Prova de regularidade com a Fazenda Estadual e/ou Municipal do domicílio ou sede do fornecedor, relativa à atividade em cujo exercício contrata ou concorre;

2.7 Caso o fornecedor seja considerado isento dos tributos estaduais ou municipais relacionados ao objeto contratual, deverá comprovar tal condição mediante a apresentação de declaração da Fazenda respectiva do seu domicílio ou sede, ou outra equivalente, na forma da lei;

### **3 Qualificação Econômico-Financeira:**

3.1 Certidão negativa de falência expedida pelo distribuidor da sede do fornecedor; (Prazo de validade 03 meses contados a partir da sua emissão).

### **4 Qualificação Técnica:**

4.1 Declaração do fornecedor atestando que conhece todas as informações e condições locais para o cumprimento das obrigações objeto da contratação.

4.2 Fica assegurado direito à realização de vistoria prévia, na forma prevista no Termo de Referência.



# Prefeitura Municipal de Carmésia

CEP 35.878-000 - Estado de Minas Gerais

## ANEXO II - TERMO DE REFERÊNCIA

### 1. OBJETIVO GERAL

Contratação de empresa especializada na prestação de Serviços de Marcenaria e Montagens em Madeira, para a construção de três pergolados e suporte para uma cobertura em arco, em madeira BRAÚNA PRETA (*Melanoxylon brauna* Schot., *Caesalpiniaceae.*), devendo ser apresentadas as certificações e documentações (IBAMA) necessárias para extração e transporte ou a nota fiscal de compra da supracitada madeira pelo prestador do serviço/fornecedor da mesma.

Os pergolados e a cobertura em arco serão executados na Praça Nossa Senhora do Carmo, no centro da cidade de Carmésia-MG.

### 2. JUSTIFICATIVA

Apresente contratação justifica-se pela obra de reforma da Praça Nossa Senhora do Carmo, que se encontra em andamento. Os projetos de tais obras preveem a execução de tais elementos arquitetônicos (Pergolados e cobertura em arco) com algumas peças estruturais em madeira.

### 3. SERVIÇOS.

A CONTRATADA deverá garantir o OBJETIVO GERAL deste Termo prevendo e provendo todas as condições: matérias-primas, mão-de-obra, ferramental e componentes, necessários para os serviços e as instalações vinculadas ao serviço abaixo especificado, seguindo os melhores padrões de qualidade a serem aprovados pela equipe da Secretaria Municipal de Obras do município.

#### 3.1. MONTAGEM DE PERGOLADOS

- a. A madeira utilizada deverá ser fornecida com nota fiscal, sendo de responsabilidade da CONTRATADA a origem e legalização da mesma.
- b. Material de 1ª Qualidade, de puro cerne, sem brançal e somente com as manchas características da madeira.
- c. 16 esteios com comprimento de 4,00 m e seção de 18,00 x 18,00 cm, devendo ser previstos 3,00 m de altura livre e 1,00 m de ficha para fixação no solo.
- d. 8 vigas com comprimento de 3,50 m e seção de 14,00 x 8,00 cm, 4 vigas com comprimento de 7,50 m e seção de 14,00 x 8,00 cm e 2 vigas com comprimento de 5,50 m e seção de 14,00 x 8,00 cm.
- e. 44 caibros ou travessas com comprimento de 3,50 m e seção de 12,00 x 8,00 cm, distanciados de aproximadamente 41,50 cm um do outro.
- f. Deverá ser prevista a inclinação de 5,00% nos caibros ou travessas.
- g. Serão executados 2 pergolados: tipo 1 (Maior) com as dimensões de 7,50 x 3,50 m e com altura de 3,00 m (Figuras 1 a 3) e 1 pergolado tipo 2 (Menor) com as dimensões de 5,50 x 3,50 m e altura de 3,00 m (Figuras 4 a 6).

#### 3.2. MONTAGEM DA ESTRUTURA DE SUPORTE DA COBERTURA EM ARCO

- a. A madeira utilizada deverá ser fornecida com nota fiscal, sendo de responsabilidade da CONTRATADA a origem e legalização da mesma.



# Prefeitura Municipal de Carmésia

CEP 35.878-000 - Estado de Minas Gerais

- b. Material de 1ª Qualidade, de puro cerne, sem brançal e somente com as manchas características da madeira.
- c. 4 esteios com comprimento de 4,50 m e seção de 18,00 x 18,00 cm, devendo ser previstos 3,50 m de altura livre e 1,00 m de ficha para fixação no solo.
- d. Não haverá vigas ou caibros de madeira, visto que a cobertura terá vigas etesouras em estrutura metálica (Figuras 7 a 9).

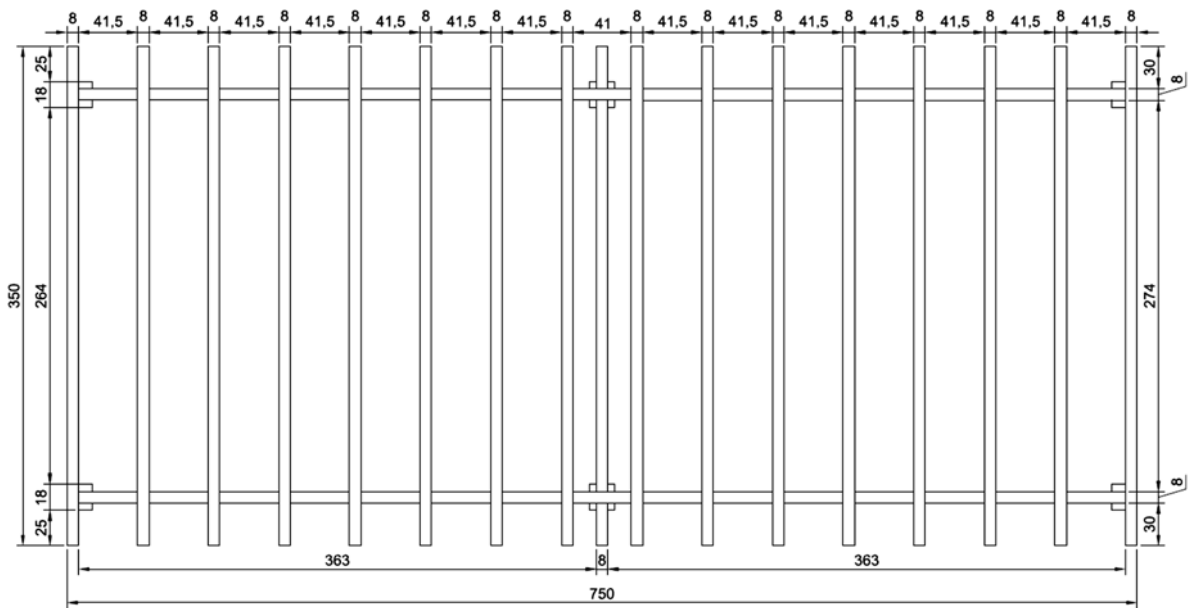


Figura 1: Planta baixa do pergolado tipo 1: 7,50 x 3,50 m.

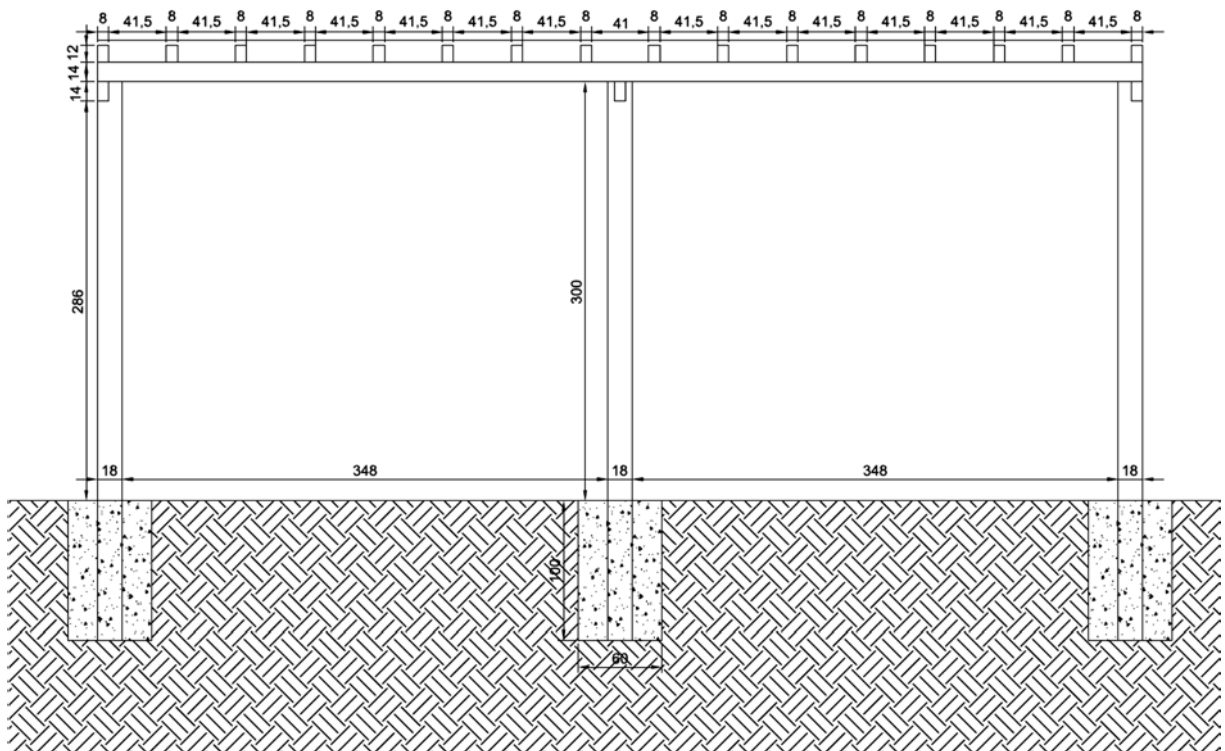


Figura 2: Corte longitudinal do pergolado tipo 1: 7,50 x 3,50 m.



# Prefeitura Municipal de Carmésia

CEP 35.878-000 - Estado de Minas Gerais

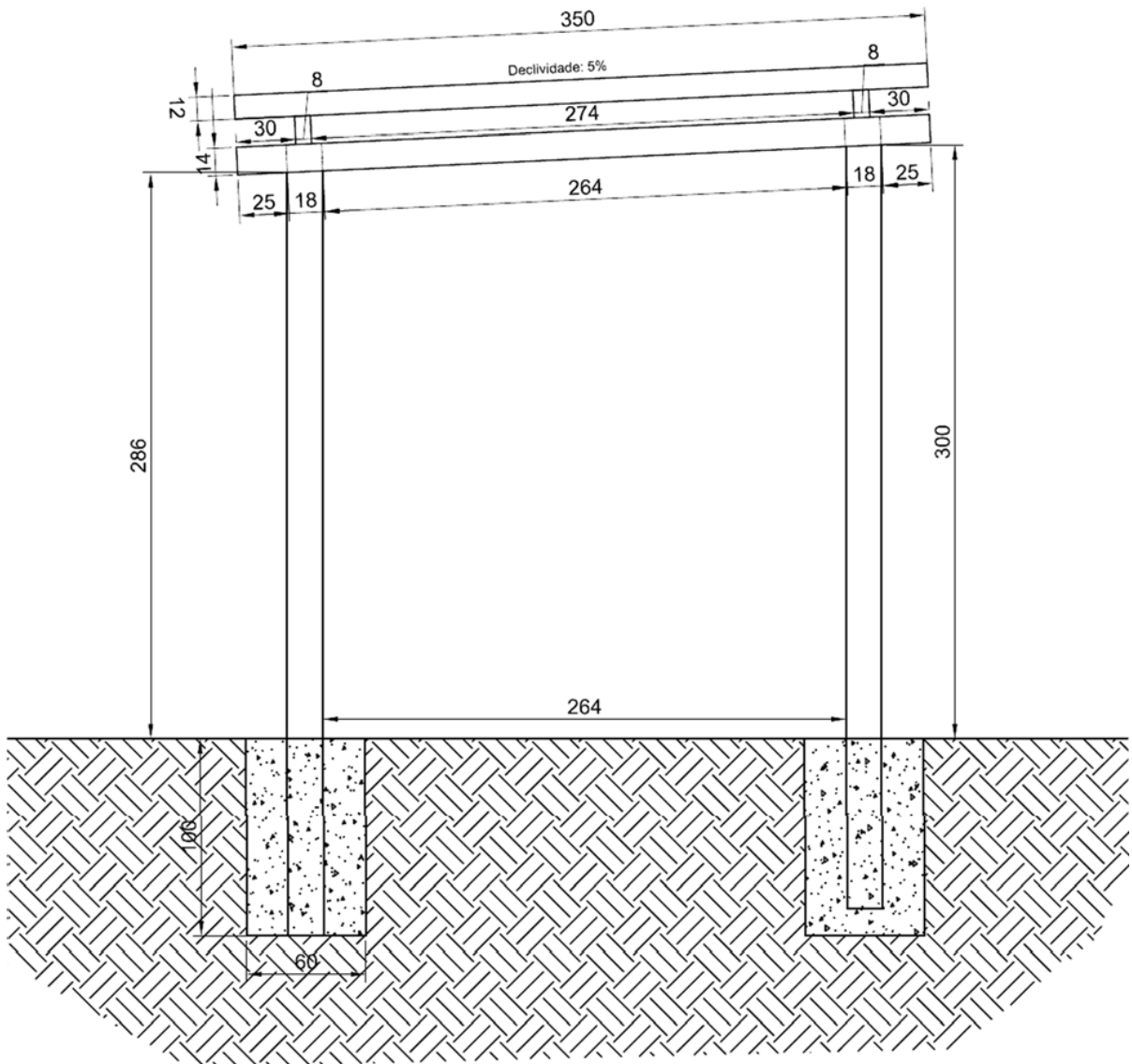


Figura 3: Corte transversal do pergolado tipo 1: 7,50 x 3,50 m.

### 3.3. FORNECIMENTO DE MADEIRA PARA OS BANCOS

- A madeira utilizada deverá ser fornecida com nota fiscal, sendo de responsabilidade da CONTRATADA a origem e legalização da mesma.
- Material de 1ª Qualidade, de puro cerne, sem brancal e somente com as manchas características da madeira.
- 30 bancos com 4 réguas cada, totalizando 120 réguas de 1,50 x 0,15 x 0,05 m sendo apenas fornecidas. A instalação nos bancos será feita posteriormente por equipe da Prefeitura.



# Prefeitura Municipal de Carmésia

CEP 35.878-000 - Estado de Minas Gerais

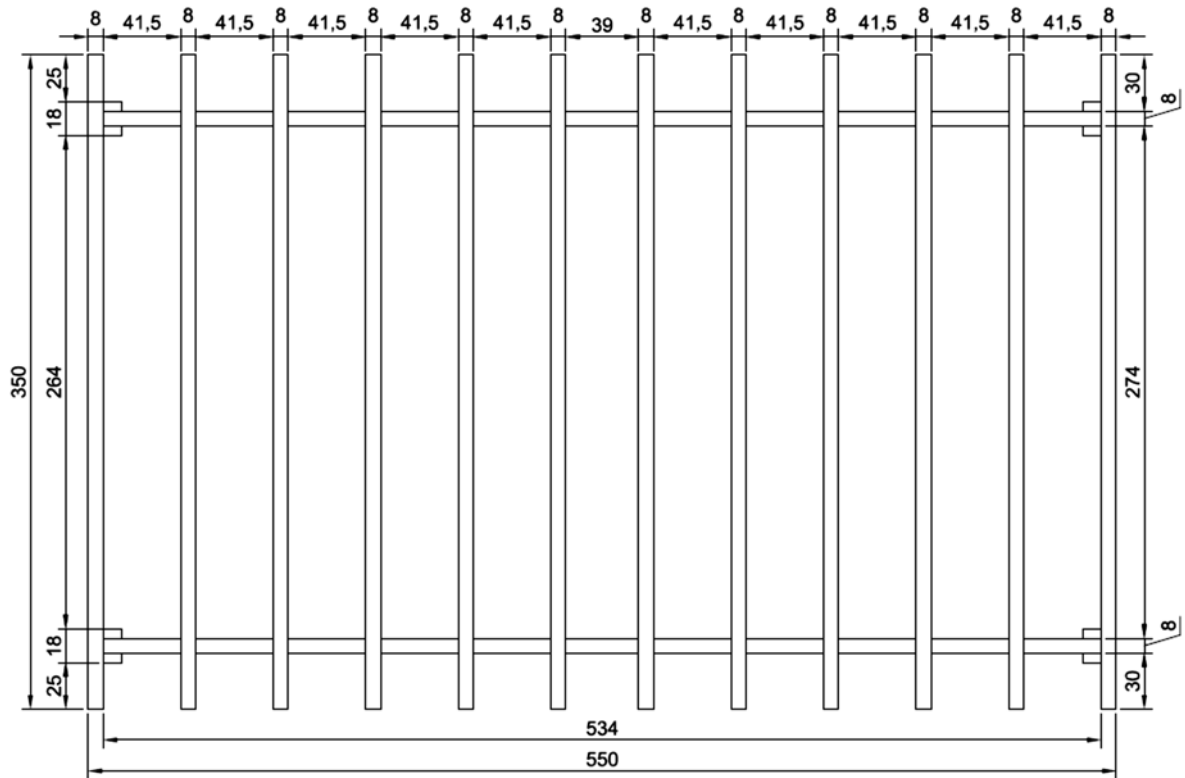


Figura 4: Planta baixa do pergolado tipo 2: 5,50 x 3,50 m

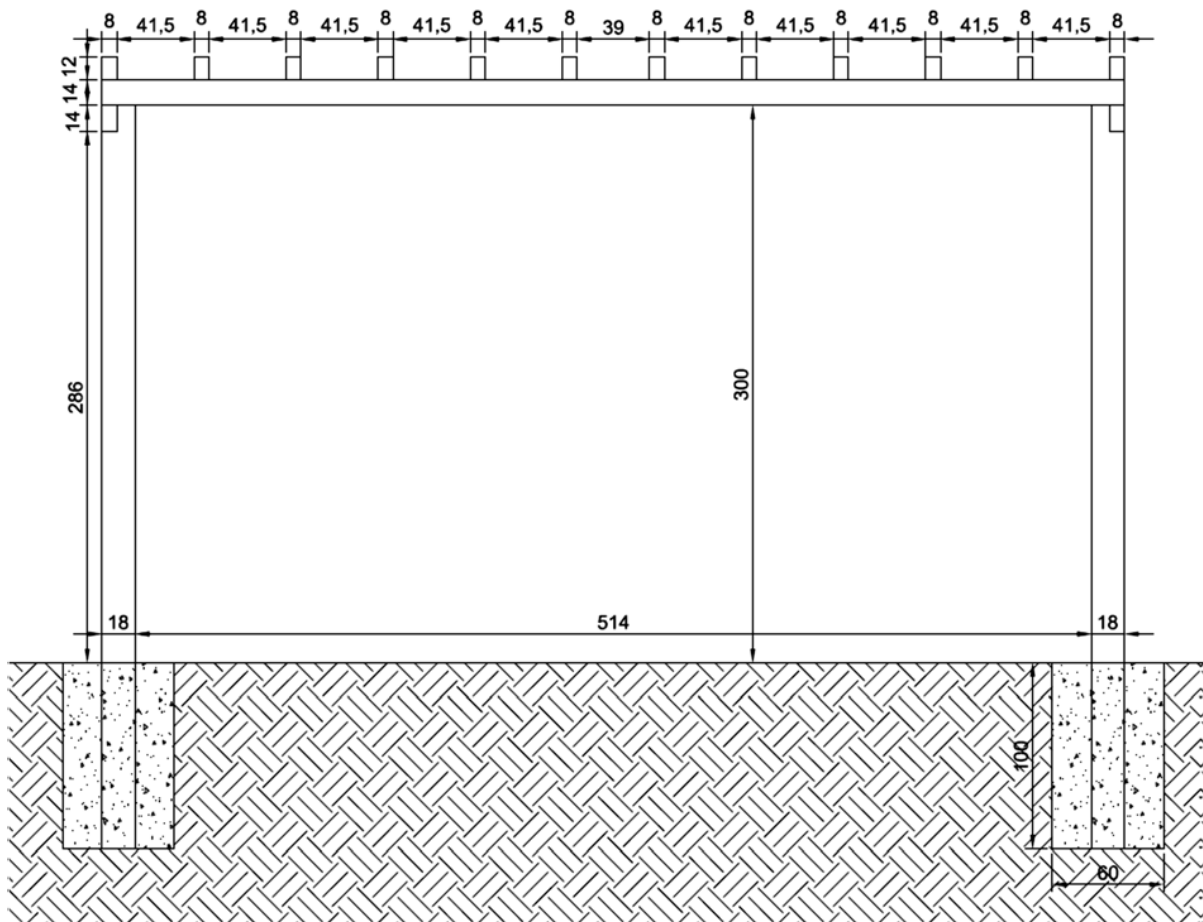


Figura 5: Corte longitudinal do pergolado tipo 2: 5,50 x 3,50 m.



# Prefeitura Municipal de Carmésia

CEP 35.878-000 - Estado de Minas Gerais

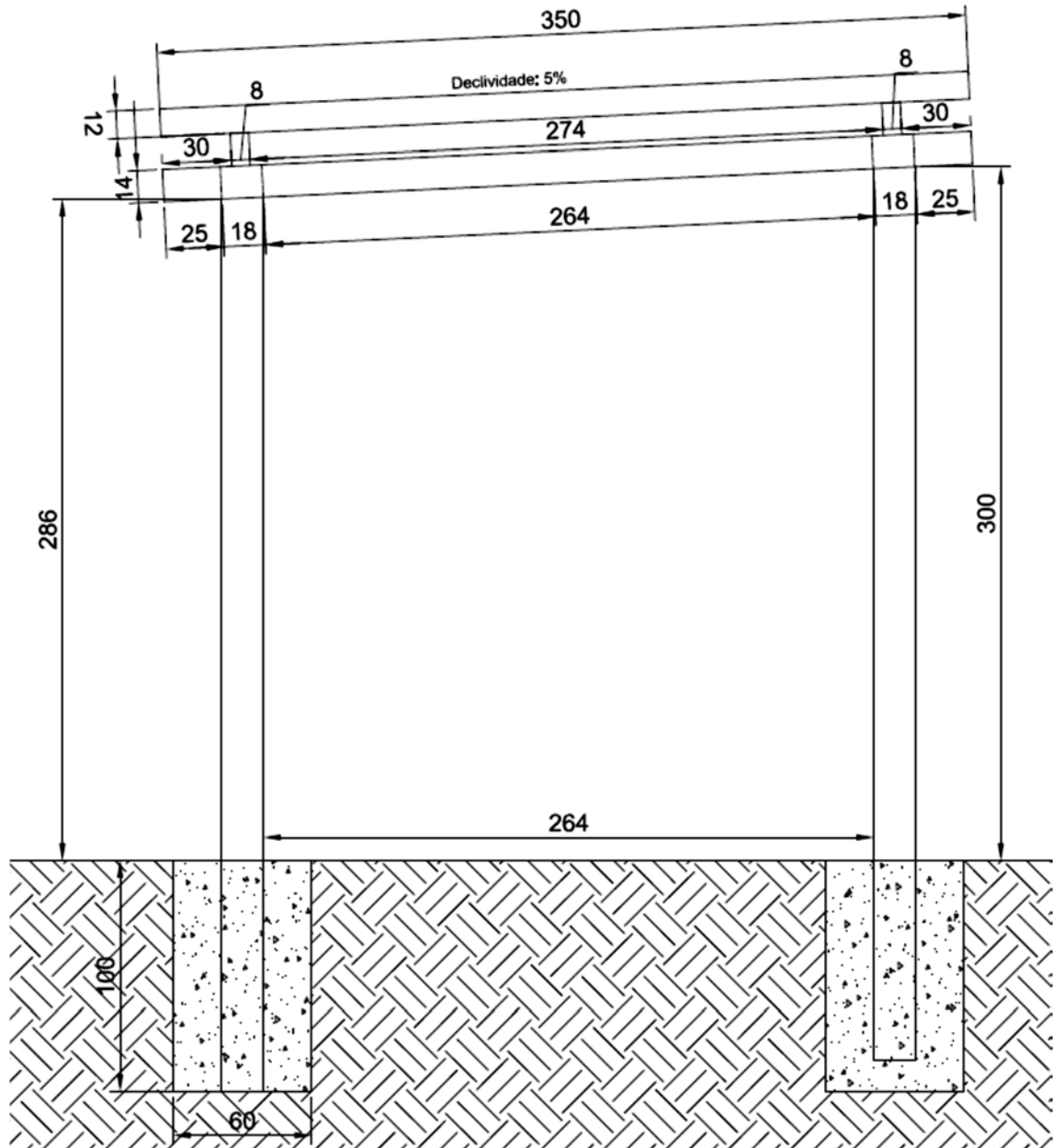


Figura 6: Corte transversal do pergolado tipo 2: 5,50 x 3,50 m.

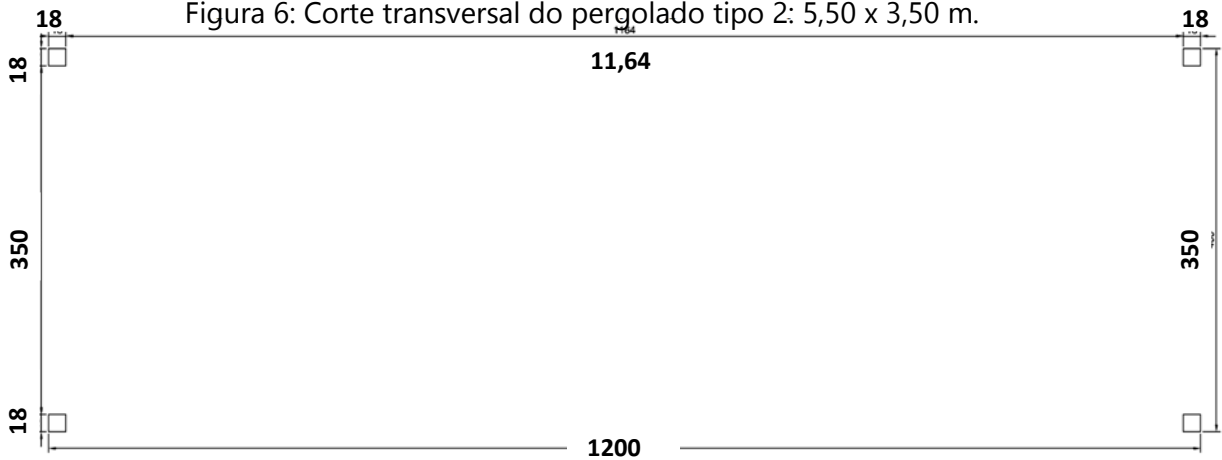


Figura 7: Planta baixa da estrutura de suporte para cobertura em arco: 12,00 x 4,00 m.





# Prefeitura Municipal de Carmésia

CEP 35.878-000 - Estado de Minas Gerais

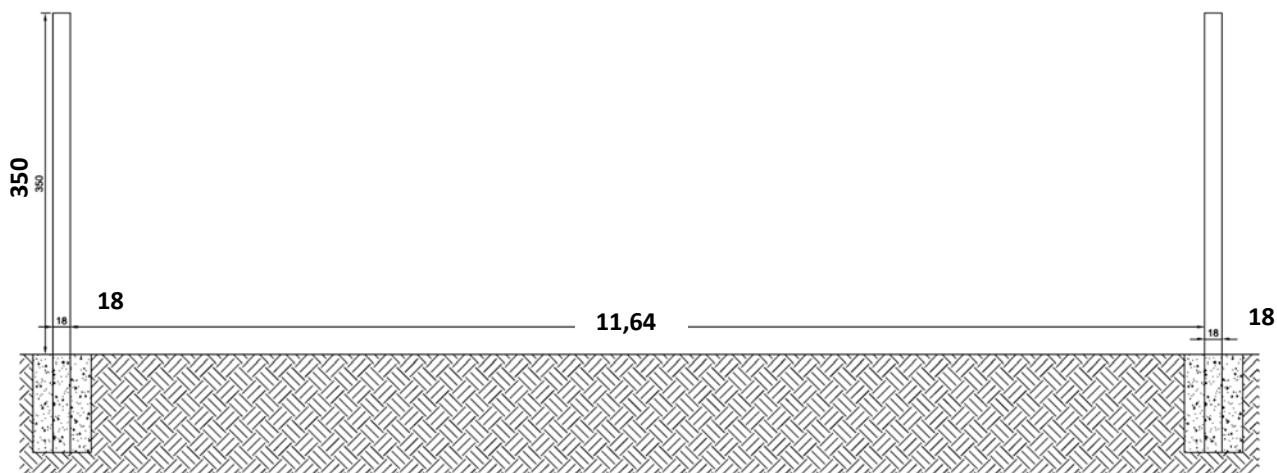


Figura 8: Corte longitudinal da estrutura de suporte para cobertura em arco: 12,00 x4,00 m.

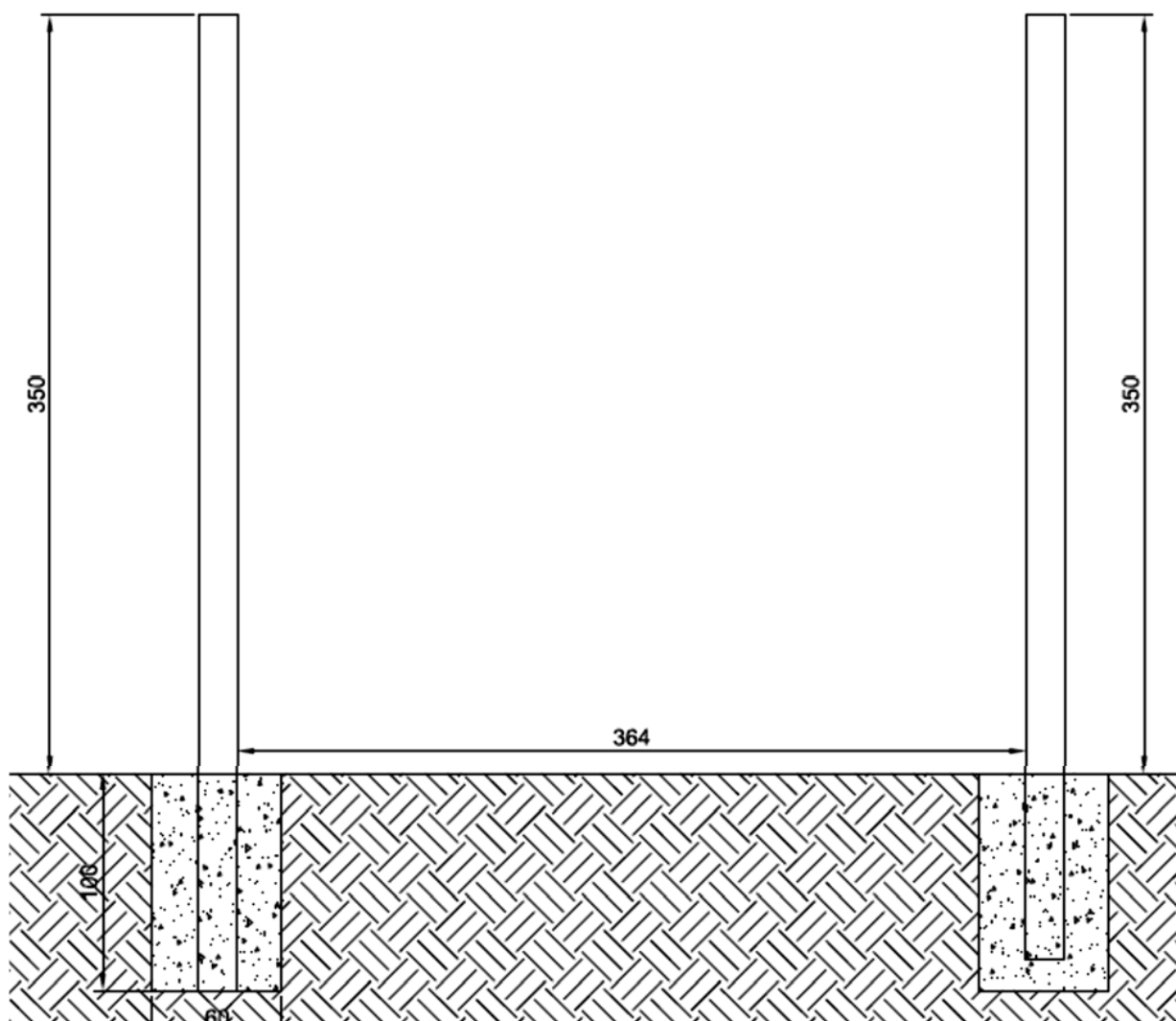


Figura 9: Corte transversal da estrutura de suporte para cobertura em arco: 12,00 x4,00 m.



# Prefeitura Municipal de Carmésia

CEP 35.878-000 - Estado de Minas Gerais

## 4. ORIENTAÇÕES

- 4.1. A empresa CONTRATADA deverá apresentar um cronograma de instalação para a plena consecução dos serviços descritos neste Termo, e o mesmo deve ser aprovado pela CONTRATANTE antes da ordem de início dos serviços.
- 4.2. Não há local para montagem de canteiro de obras e todo o material utilizado deve ser diariamente lavado e guardado de forma adequada.
- 4.3. A CONTRATANTE indicará os sanitários e vestiários que deverão ser utilizados pelo pessoal da CONTRATADA. A CONTRATADA será responsabilizada por manter condições de comportamento, organização, higiene e limpeza em todas as áreas da CONTRATANTE.
- 4.4. O local dos serviços deve ser mantido arrumado, limpo e desobstruído pela CONTRATADA, de modo a permitir a visita frequente de pessoal da CONTRATANTE.
- 4.5. A destinação adequada e ambientalmente responsável, de todo e qualquer resíduo do serviço aqui definido e a limpeza final do local objeto deste serviço ocorrerá por conta exclusiva da CONTRATADA.
- 4.6. Após o término dos serviços haverá uma vistoria final por parte da CONTRATANTE. Se forem constatadas irregularidades, estas deverão ser sanadas no prazo máximo de (15) quinze dias.

## 5. FORMA DE APRESENTAÇÃO DA PROPOSTA COMERCIAL

- 5.1. A proposta deverá cobrir possíveis perdas por cortes e/ou emendas de forma.
- 5.2. A proposta deverá apresentar Preço Global, em reais, proposto para o a conclusão do escopo definido neste Termo de Referência Técnica, com garantia de qualidade das instalações, materiais e equipamentos.

Quaisquer dúvidas aqui não esclarecidas poderão ser elucidadas junto à equipe da Prefeitura.

Carmésia/MG, 14 de junho de 2022.

Elaborado por:

ROBERTO KELLER CARVALHO GONÇALVES  
Engenheiro Civil e de Segurança do Trabalho - CREA-MG: 63.955/D

Aprovado por:

**Marcelo Batista Teixeira**  
**Secretário Municipal de Infraestrutura**





# Prefeitura Municipal de Carmésia

CEP 35.878-000 - Estado de Minas Gerais

## ANEXO III – MIINUTA CONTRATO ADMINISTRATIVO \_\_\_\_/2022.

DISPENSA DE LICITAÇÃO Nº 0013/2022 - PROCESSO LICITATÓRIO Nº 0038/2022

O **MUNICÍPIO DE CARMÉSIA- MG**, pessoa jurídica de direito público, situada na Praça Nossa Senhora do Carmo, nº **12**, Centro, Carmésia, Minas Gerias, CEP: 35.878-000, inscrita sob o nº do CNPJ 18.303.172/0001-08, através da Secretaria Municipal de Infraestrutura, neste ato representado pelo Secretário Municipal de Infraestrutura, Sr. **Marcelo Batista Teixeira**, portado do CPF sob o n.º \_\_\_\_\_, a seguir denominado CONTRATANTE, e a \_\_\_\_\_, pessoa jurídica de \_\_\_\_\_ direito \_\_\_\_\_ privado, situada na \_\_\_\_\_, cidade \_\_\_\_\_, inscrita no CNPJ sob o nº \_\_\_\_\_, neste ato representada por Sr. \_\_\_\_\_, inscrito no CPF n.º \_\_\_\_\_, a seguir denominada CONTRATADA, acordam e ajustam firmar o presente Contrato, nos termos da Lei nº 14.133/21e demais legislações pertinentes, assim como pelas cláusulas a seguir expressas, definidoras dos direitos, obrigações e responsabilidades das partes:

### 1 - CLÁUSULA PRIMEIRA - PRESSUPOSTOS JURÍDICO-ADMINISTRATIVOS

1.1. O presente contrato decorre de procedimento licitatório nº 0038/2022, Dispensa n.º 0013/2022, julgado em \_\_\_\_ de \_\_\_\_\_ de 2022 e homologado em \_\_\_\_ de \_\_\_\_\_ de 2022, regido pelo disposto na Lei nº 14.133/21 e demais legislações pertinentes.

### 2 - CLÁUSULA SEGUNDA - DO OBJETO

2.1 – O presente Contrato tem por objeto a contratação de empresa para prestação de serviços de marcenaria com fornecimento de material para montagem e instalação de pergolado em madeira de lei na Praça Nossa Senhora do Carmo, incluindo mão de obra, para atender as necessidades da Prefeitura Municipal de Carmésia-MG.

### 3 - CLÁUSULA TERCEIRA - PREÇO

3.1 Pelos serviços prestados a CONTRATANTE pagará à CONTRATADA o valor total de R\$ \_\_\_\_\_ (\_\_\_\_\_).

3.2 O pagamento será efetuado até o 10º (décimo) dia útil do mês subsequente a prestação dos serviços, e emissão da respectiva Nota Fiscal, entregue no Departamento compras do Município;

3.3 O pagamento poderá ser feito de forma parcelada de acordo aprovação de execução pelo fiscal do contrato;

3.4 Para efeito de pagamento, a licitante vencedora encaminhará à Secretaria Municipal Responsável pela contratação, objeto da presente licitação, a respectiva nota fiscal/fatura



# Prefeitura Municipal de Carmésia

CEP 35.878-000 - Estado de Minas Gerais

que deverá conter o valor unitário dos serviços prestados, conforme proposta ofertada. Juntamente deverá vir as Certidões Negativas Federal, Trabalhista e Previdenciária (CND Conjunta) e o Certificado de regularidade com o FGTS da empresa, ambas dentro de seu prazo de validade.

## **4 - CLÁUSULA QUARTA – VALIDADE (VIGÊNCIA)**

4.1. O presente contrato terá validade até 31 de Dezembro de 2022, contados da data de sua assinatura e publicação no site Oficial do Município de CARMÉSIA-MG.

## **5 - CLÁUSULA QUINTA - PREÇOS – DA REVISÃO DOS PREÇOS**

5.1 - Os preços ofertados são fixos e irremovíveis no período da vigência do contrato.

## **6 - CLÁUSULA SEXTA - DA DOTAÇÃO ORÇAMENTÁRIA.**

6.1 - As despesas decorrentes deste contrato correrão à conta da seguinte Dotação Orçamentária do orçamento vigente neste exercício financeiro de 2022 (Lei 0859/2022).

**Dotação: 02.07.03.15.451.1501.2061.3.3.90.39.00 - Ficha 462**

## **7 - DESCRIÇÃO DOS SERVIÇOS:**

7.1 Conforme planilha da vencedora e detalhamento do Termo de Referência.

## **CLÁUSULA OITAVA - DAS OBRIGAÇÕES DA CONTRATADA**

8.1 Providenciar para que as execuções dos serviços sejam executadas fielmente conforme plano de trabalho.

8.2 Executar, dentro da melhor técnica, os serviços contratados, obedecendo rigorosamente às normas da ABNT, especificações e instruções da fiscalização da Prefeitura Municipal de Carmésia, através da Secretaria municipal de Infraestrutura e Departamento de Engenharia Municipal.

8.3 Manter vigilância no canteiro de Serviços/obras;

8.4 Executar, imediatamente, os reparos que se fizerem necessários nos serviços sob sua responsabilidade, apontados ou não pela Fiscalização da Prefeitura Municipal de Carmésia/MG.

8.5 Permitir e facilitar à Fiscalização do Contratante, a inspeção das obras ou serviços no horário normal de trabalho, prestando todas as informações solicitadas por ela;

8.6 Informar à Fiscalização do Contratante a ocorrência de quaisquer atos, fatos ou circunstâncias que possam atrasar ou impedir a conclusão da obra ou serviço dentro do prazo previsto no cronograma, sugerindo as medidas para corrigir a situação;



# Prefeitura Municipal de Carmésia

CEP 35.878-000 - Estado de Minas Gerais

8.7 Responsabilizar-se única e exclusivamente pela qualidade, resistência e estabilidade dos serviços que executar respondendo, inclusive, pela exatidão dos estudos, cálculos e projetos que a informam, sejam eles elaborados ou não;

8.8 Estabelecer normas de segurança e tomar as providências que visem a total segurança dos operários e de terceiros no perímetro do serviço/obra;

8.9 Responsabilizar-se pelo pagamento de encargos fiscais, tributários, previdenciários e trabalhistas, resultantes da contratação das obras e serviços;

8.10 Responsabilizar-se pela apresentação das guias de recolhimento dos encargos sociais vinculadas à matrícula da obra (Cadastro Específico junto ao INSS – CEI), conforme previsto na Lei Federal n.º 8.212/1991;

8.11 Remover, após a conclusão dos trabalhos, entulhos, restos de materiais e lixos de qualquer natureza, provenientes das obras ou serviço, objeto deste contrato;

8.12 Responsabilizar-se pelo transporte de máquinas, ferramentas, equipamentos, material, acessórios e mão-de-obra indispensáveis à execução da obra;

8.13 Responsabilizar-se por todas as despesas referentes à locação de equipamentos, máquinas, ferramentas e acessórios necessários à realização da obra;

8.14 Retirar ou substituir qualquer funcionário que não esteja atendendo a contento à Fiscalização da Prefeitura Municipal de Carmésia, justificando devidamente no Diário de Obra se for o caso;

8.15 Manter, durante toda a vigência do contrato, em compatibilidade com as obrigações por ela assumidas, todas as condições de habilitação tais como regularidade fiscal e trabalhista e qualificação exigidas na licitação, devendo comunicar à Prefeitura Municipal de CARMÉSIA, imediatamente, qualquer alteração que possa comprometer a manutenção do contrato.

## **9 DAS OBRIGAÇÕES DO CONTRATANTE:**

9.1 Notificar à Contratada, através da Secretaria Municipal de Infraestrutura do Município de Carmésia/MG ou departamento jurídico, fixando-lhe prazo para corrigir irregularidades observadas no cumprimento deste instrumento;

9.2 Efetuar os pagamentos devidos à Contratada nas condições estabelecidas, mediante apresentação de boletim de medição atestados pelo setor técnico do Município e apresentação de notas fiscais liquidadas pelo Setor competente;

9.3 O Secretário Municipal de Infraestrutura e Obras públicas, é o gestor do contrato, mediante assessoramento técnico do setor de engenharia do município, que



# Prefeitura Municipal de Carmésia

CEP 35.878-000 - Estado de Minas Gerais

se responsabilizará pelo acompanhamento e fiscalização da execução deste contrato, da Lei Federal;

9.4 Expedir atestado de capacidade técnica, que servirá de instrumento de avaliação do cumprimento das obrigações contratuais e dos pagamentos devidos;

9.5 Prestar as informações e os esclarecimentos atinentes ao cumprimento deste contrato que venham a ser solicitados pelos empregados da Contratada.

## **10 CLÁUSULA DECIMA SEGUNDA – DA FISCALIZAÇÃO**

10.1 - A contratante fiscalizará a qualidade dos serviços prestados pela contratada. O exercício da Fiscalização não desobriga a contratada de sua total responsabilidade quanto aos serviços prestados.

10.2 – Será responsável pela fiscalização deste Contrato o secretário municipal de Infraestrutura e Obras públicas juntamente com os responsáveis pelo acompanhamento dos contratos administrativos do Município.

10.3 - A Secretaria Municipal de Infraestrutura e Obras públicas atuará como gestora e fiscalizadora da execução do objeto contratual.

10.4 - A Secretaria Municipal de Obras públicas expedirá atestado de inspeção dos serviços prestados, que servirá como instrumento de avaliação do cumprimento das obrigações contratuais e constituirá documento indispensável para a liberação dos pagamentos.

10.5 - A CONTRATADA é obrigada a assegurar e facilitar o acompanhamento e a fiscalização deste Contrato pelo Município, bem como permitir o acesso a informações consideradas necessárias pela Secretaria Municipal.

10.6 - O Município não se responsabilizará por contatos realizados com setores ou pessoas não autorizados, salvo nas hipóteses previstas, expressamente, neste Contrato.

10.7 - O acompanhamento e a fiscalização de que trata esta cláusula não excluem nem reduzem a responsabilidade da CONTRATADA pelo correto cumprimento das obrigações decorrentes deste Contrato.

## **11 CLÁUSULA DÉCIMA PRIMEIRA - DAS PENALIDADES E DAS MULTAS**

11.1 - O descumprimento, total ou parcial, das obrigações assumidas, caracterizará inadimplência, sujeitando a CONTRATADA às sanções enumeradas nos Art. 155, 156 da Lei 14.133/21 e às multas previstas neste instrumento.

11.2 - Multa compensatória no percentual de 10% (dez por cento), calculada sobre o valor total estimado do contrato, pela recusa em assiná-lo no prazo máximo de 03



# Prefeitura Municipal de Carmésia

CEP 35.878-000 - Estado de Minas Gerais

(três) dias após regularmente convocada, sem prejuízo da aplicação de outras sanções previstas no art. 155 da Lei n.º 14.133/21

11.3 - Multa de mora no percentual correspondente a 0,5% (meio por cento) calculada sobre o valor total estimado do contrato, por dia de inadimplência, até o limite de 02 (dois) dias úteis, na entrega total do objeto deste, caracterizando a inexecução parcial;

11.4 - Multa compensatória no percentual de 10% (dez por cento), calculada sobre o valor total estimado do contrato pela inadimplência além do prazo de 02 (dois) dias úteis, caracterizando a inexecução parcial do mesmo.

11.5 - No caso de negligência, a multa será, no máximo, de 3% (três por cento) sobre o valor do contrato.

11.6 - No caso do contrato se conduzir dolosamente durante o fornecimento, a multa será de 5% (cinco por cento) sobre o valor do contrato.

11.7 – No caso de abandono dos serviços, além de outras combinações legais, a multa será de 10% (dez por cento) sobre o valor do contrato.

11.8 – As multas serão automaticamente descontáveis de quaisquer créditos, devendo ser aplicadas por representação da administração e aprovação do Prefeito.

## **CLÁUSULA DÉCIMA SEGUNDA - DA TRANSFERÊNCIA DO CONTRATO**

12.1 - À Contratada é vedada a transferência no todo ou em parte deste contrato.

## **CLÁUSULA DÉCIMA TERCEIRA - DA NULIDADE DO CONTRATO**

13.1 - A inexecução, total ou parcial, do contrato ensejará sua nulidade nos termos do artigo 137 e 138 da Lei nº 14.133/21 e reconhece os direitos da Administração previstos nos artigos 137 a 139 da mesma Lei da Lei 14.1333.

## **CLÁUSULA DÉCIMA QUARTA - PUBLICAÇÃO**

14.1 - A eficácia do presente instrumento está vinculada à publicação do extrato na Imprensa Oficial do Município, sendo esta de responsabilidade do contratante.

## **CLÁUSULA DÉCIMA QUINTA - DA RESPONSABILIDADE TRABALHISTA**

15.1 - Compete exclusivamente à CONTRATADA, na consecução do objeto deste Contrato, observar as normas que integram o regime jurídico da relação trabalhista celetista, em especial a Consolidação das Leis Trabalhistas - CLT, legislação complementar, normas regulamentadoras do Ministério do Trabalho e dispositivos contidos nas Convenções Coletivas de Trabalho das categorias envolvidas na execução dos serviços.



# Prefeitura Municipal de Carmésia

## CEP 35.878-000 - Estado de Minas Gerais

15.2 - A CONTRATADA obriga-se a responder por todas e quaisquer ações judiciais, reivindicações ou reclamações de seus empregados, sendo, em quaisquer circunstâncias, considerada como exclusiva empregadora e única responsável por qualquer ônus que o Município venha a arcar, em qualquer época, decorrente de tais ações, reivindicações ou reclamações.

15.3 - Fica a CONTRATADA obrigada a comunicar ao Município, no prazo de 24 (vinte e quatro) horas após o recebimento da notificação/citação, qualquer reclamação trabalhista ajuizada por seus empregados e relacionada a serviços prestados no Município.

15.4 - Vindo o Município a responder por qualquer ação ou reclamação proposta por empregados da CONTRATADA, pessoas a seu serviço ou qualquer terceiro, estará expressamente autorizado a, mediante simples comunicação escrita, reter e utilizar os créditos de titularidade da CONTRATADA, até o montante necessário para o ressarcimento integral da obrigação exigida, incluindo custas, despesas processuais e honorários advocatícios. Em face da insuficiência de créditos, o Município poderá acionar a CONTRATADA.

15.5 - A CONTRATADA, configurada sua inadimplência quanto a obrigações trabalhistas, previdenciárias e fundiárias, desde já, autoriza o Município a proceder o bloqueio de faturas, cujos créditos serão utilizados no pagamento das referidas obrigações, referentes aos trabalhadores que prestam/prestaram serviços no Município.

### **CLÁUSULA DECIMA SEXTA - DA RESPONSABILIDADE POR DANOS**

16.1 - A CONTRATADA responderá por todo e qualquer dano provocado ao Município, seus servidores ou terceiros, decorrentes de atos ou omissões de sua responsabilidade, a qual não poderá ser excluída ou atenuada em função da fiscalização ou do acompanhamento exercido pelo Município, obrigando-se, a todo e qualquer tempo, a ressarcir-los integralmente, sem prejuízo das multas e demais penalidades previstas no presente Contrato.

16.2 - Para os efeitos desta cláusula, dano significa todo e qualquer ônus, despesa, custo, obrigação ou prejuízo que venha a ser suportado pelo Município, decorrentes do não cumprimento, ou do cumprimento deficiente, pela CONTRATADA, de obrigações a ela atribuídas contratualmente ou por força de disposição legal, incluindo, mas não se limitando, pagamentos ou ressarcimentos efetuados pelo Município a terceiros, multas, penalidades, emolumentos, taxas, tributos, despesas processuais, honorários advocatícios e outros.

16.3 - Se qualquer reclamação relacionada ao ressarcimento de danos ou ao cumprimento de obrigações definidas contratualmente como de responsabilidade da CONTRATADA for apresentada ou chegar ao conhecimento do Município, este comunicará a CONTRATADA por escrito para que tome as providências necessárias à sua solução, diretamente, quando possível, a qual ficará obrigada a entregar ao Município a devida comprovação do acordo, acerto, pagamento ou medida



# Prefeitura Municipal de Carmésia

CEP 35.878-000 - Estado de Minas Gerais

administrativa ou judicial que entender de direito, conforme o caso, no prazo que lhe for assinalado. As providências administrativas ou judiciais tomadas pela CONTRATADA não a eximem das responsabilidades assumidas perante o Município, nos termos desta cláusula.

16.4 - Fica desde já entendido que quaisquer prejuízos sofridos ou despesas que venham a ser exigidas do Município, nos termos desta cláusula, deverão ser pagas pela CONTRATADA, independentemente do tempo em que ocorrerem, ou serão objeto de ressarcimento ao Município, mediante a adoção das seguintes providências: Dedução de créditos da contratada; Medida judicial apropriada, a critério do Município.

## **CLÁUSULA DÉCIMA SETIMA - DO FORO**

17.1 - O contrato deverá ser executado fielmente pelas partes, de acordo com as cláusulas avençadas e as normas da Lei n.º 14.133/21 e alterações, respondendo cada uma pelas consequências de sua inexecução total ou parcial.

17.2 - O contrato vincula-se as suas próprias cláusulas, ao Edital, às normas e princípios de Direito Público, as regras da Lei n.º 14.133/21 e alterações e subsidiariamente as normas de Direito Civil.

17.3 - O regime jurídico deste contrato administrativo é instituído pela Lei n.º 14.133/21.

17.4 - Fica eleito o foro da Comarca de Ferros/MG, para dirimir quaisquer dúvidas decorrentes do presente contrato, renunciando desde já a qualquer outro por mais privilegiado que seja.

17.5- E, por estarem justas e contratadas, as partes assinam o presente instrumento, em 03 (três) vias de igual teor e forma, depois de lido e conferido pelas testemunhas abaixo.

**CARMÉSIA/MG**, \_\_\_\_ de \_\_\_\_\_ de 2022.

MUNICÍPIO DE CARMÉSIA/MG  
**CONTRATANTE**

CNPJ Nº \_\_\_\_\_  
CONTRATADO

Testemunhas:





# Prefeitura Municipal de Carmésia

CEP 35.878-000 - Estado de Minas Gerais

## ANEXO IV - PLANILHA DE CUSTOS E FORMAÇÃO DE PREÇOS;

### MATERIAL E MÃO DE OBRA PARA MADEIRA DE LEI A SER EMPREGADA NA REFORMA DA PRAÇA NOSSA SENHORA DO CARMO

Item	Discriminação	Unidade	Quant.	Preço	
				Valor Unitário	Total
<b>1</b>	<b>COBERTURA DE TRECHO DE RUA (SÓ OS ESTEIOS).</b>				
1.1	Postes de madeira de lei - comprimento: 4,50m - seção de 18x18cm. ( Braúna Preta)	m	18,00	R\$ 236,30	R\$ 4.253,40
<b>2</b>	<b>PERGOLADOS</b>				
2.1	Postes de madeira de lei - comprimento: 4,00m - seção de 18x18cm. ( Braúna Preta)	m	64,00	R\$ 237,46	R\$ 15.197,44
2.2	Vigas de madeira de lei - seção de 14x8cm.	m	69,00	R\$ 82,37	R\$ 5.683,53
2.3	Vigas de madeira de lei - comprimento: 3,50m - seção de 12x8cm. ( Braúna Preta)	m	154,00	R\$ 70,27	R\$ 10.821,58
<b>3</b>	<b>BANCOS COM ASSENTO E ENCOSTO EM MADEIRA</b>				
3.1	Réguas de madeira de lei - comprimento: 1,50m - seção de 15x5cm. ( Braúna Preta)	Unidade	120,00	R\$ 81,68	R\$ 9.801,60
<b>VALOR TOTAL:</b>					<b>R\$ 45.757,55</b>

Obs.: Os preços se referem ao fornecimento da madeira de lei licenciada, trabalhada e assentada conforme projeto e/ou orientação da Secretaria Municipal de Obras.

Obs. 2: Validade da proposta: 60 (Sessenta) dias.

Obs. 3: A proposta cobre possíveis perdas por cortes e/ou emendas.