



Prefeitura Municipal de Carmésia

CEP 35.878-000 - Estado de Minas Gerais

PREGÃO ELETRÔNICO Nº 030/2022

Processo Nº: 075/2022

OBJETO: AQUISIÇÃO DE POSTES DE ILUMINAÇÃO, REFLETORES DE LED E COMPONENTES ELÉTRICOS PARA ILUMINAÇÃO DA PRAÇA NOSSA SENHORA DO CARMO, CONFORME ESPECIFICAÇÕES PRESENTES NO TERMO DE REFERÊNCIA.

AVISO

Recomendamos aos licitantes a leitura atenta às condições/exigências contidas neste edital e seus anexos, principalmente quanto ao credenciamento, objetivando evitar conflitos que o prejudiquem e que possam ocasionar sua desclassificação no certame.

Dúvidas: (31) 3864-1120



Prefeitura Municipal de Carmésia

CEP 35.878-000 - Estado de Minas Gerais

EDITAL DE LICITAÇÃO

PREGÃO ELETRÔNICO N° 030/2022

DATA DA REALIZAÇÃO: 28 de outubro de 2022.

HORÁRIO: às 08hs00min

INÍCIO DO RECEBIMENTO DAS PROPOSTAS
DIA: 18 de outubro de 2022
HORA: 08:00 HORAS
FIM DO RECEBIMENTO DAS PROPOSTAS
DIA: 28 de outubro de 2022
HORA: 08:00 HORAS
FIM DO RECEBIMENTO DAS HABILITAÇÕES
DIA: 28 de outubro de 2022
HORA: 08:00 HORAS
INÍCIO DO JULGAMENTO DAS PROPOSTAS
DIA: 28 de outubro de 2022
HORA: 08:05 HORAS
FIM DO JULGAMENTO DAS PROPOSTAS
DIA: 28 de outubro de 2022
HORA: 08:25 HORAS
INÍCIO DA SESSÃO DE DISPUTA DE PREÇOS
DIA: 28 de outubro de 2022
HORA: 08:30 HORAS
LOCAL: WWW.LICITANET.COM.BR
O edital e seus anexos estão à disposição dos interessados nos endereços eletrônicos https://licitanet.com.br/ e http://www.carmesia.mg.gov.br
Limite para esclarecimentos e impugnações ao edital: até segundo dia que antecede o encerramento do recebimento das propostas de preços;
PRAZO PARA ENVIO DA PROPOSTA DEFINITIVA E DOCUMENTOS COMPLEMENTARES: 02 (DUAS) HORAS APÓS CONVOCAÇÃO DO PREGOEIRO
- Caso solicitado o envio de documentos complementares, não será aceito envio de documento novo, que já não tenha sido anexado junto à proposta, conforme previsto no art. 26, caput, do Decreto Federal nº10.024/2019.
Informações complementares poderão ser obtidas no horário das 8hs00m às 16h00m, pelo telefone (31) 3864-1120, ou pelo e-mail: licitacao@carmesia.mg.gov.br
OBS.: Para todas as referências de tempo será observado o horário oficial de Brasília – DF.
OBS.: Modo de disputa: aberto (envio dos lances durará 10 minutos, prorrogado



Prefeitura Municipal de Carmésia

CEP 35.878-000 - Estado de Minas Gerais

automática e sucessivamente quando houver lance nos dois últimos minutos).

OBS: Não havendo expediente ou ocorrendo fato que impeça a realização do certame na data marcada, a sessão será designada para o dia útil seguinte, no mesmo horário

Valor estimado ou valor máximo aceitável

Art. 15 O valor estimado ou o valor máximo aceitável para a contratação, se não constar expressamente do edital, possuirá caráter sigiloso e será disponibilizado exclusiva e permanentemente aos órgãos de controle externo e interno.

§ 1º O caráter sigiloso do valor estimado ou do valor máximo aceitável para a contratação será fundamentado no [§ 3º do art 7º da lei nº 12.527, de 18 novembro de 2011](#), e no [art. 20 do Decreto nº 7.724, de 16 de maio de 2012](#).

§ Para fins do disposto no **caput**, o valor estimado ou o valor máximo aceitável para contratação será tornado público apenas e imediatamente após o encerramento do envio de lances, sem prejuízo da divulgação do detalhamento dos quantitativos e das demais informações necessárias a elaboração das propostas.



Prefeitura Municipal de Carmésia

CEP 35.878-000 - Estado de Minas Gerais

EDITAL – PREGÃO ELETRÔNICO Nº 030/2022

1. DAS DISPOSIÇÕES GERAIS

1.1. PREÂMBULO:

Torna-se público para conhecimento dos interessados, que o **Município de Carmésia**, Estado de Minas Gerais, por meio do Setor de Licitações e notadamente pelo Pregoeiro, devidamente nomeado pelo **Portaria nº 004/2022 de 03 de janeiro de 2022**, realizará licitação, sob a modalidade de **Pregão Eletrônico sob o nº 030/2022**, critério de julgamento **MENOR PREÇO GLOBAL**, nos termos da Lei Federal n.º 10.520/02, Decreto Federal 10.024 de 20 de setembro de 2019, Decreto Municipal nº 047 de 16 de junho de 2020, subsidiariamente, com a Lei Federal nº 8.666/1993, será aplicada no que couber as disposições contidas no Código de Defesa do Consumidor Lei 8.078/90, Lei nº 8.132/90 e demais exigências contidas nesse Edital.

1.1.1. Fica subentendido que o presente Edital, na modalidade PREGÃO, na forma ELETRÔNICA, foi cuidadosamente examinado pelas LICITANTES, sendo assim, não se isentarão do fiel cumprimento do disposto neste edital e seus anexos.

1.1.2. O instrumento convocatório e todos os elementos que o integram, encontram-se disponíveis, para conhecimento e retirada, nos endereços eletrônicos www.carmesia.mg.gov.br e www.licitanet.com.br;

1.1.3. A sessão inaugural deste PREGÃO ELETRÔNICO dar-se-á por meio do sistema eletrônico, na data e hora, supramencionados na página 02 deste Edital.

1.1.4. Não havendo expediente, ou ocorrendo qualquer fato superveniente que impeça à abertura do certame na data marcada, a sessão pública será transferida para data posterior, mediante comunicação do Pregoeiro aos licitantes;

1.1.5. Os horários mencionados neste Edital referem-se ao horário oficial de Brasília - DF.

1.1.6. Todas as informações oficiais pertinentes as presentes licitações poderão ser acessadas gratuitamente nos sites: www.carmesia.mg.gov.br e www.licitanet.com.br, bem como no Mural da Prefeitura de Carmésia/MG, e DIÁRIO OFICIAL DA UNIDÃO (D.O.U)

2. DO OBJETO: AQUISIÇÃO DE POSTES DE ILUMINAÇÃO, REFLETORES DE LED E COMPONENTES ELÉTRICOS PARA ILUMINAÇÃO DA PRAÇA NOSSA SENHORA DO CARMO, CONFORME ESPECIFICAÇÕES PRESENTES NO TERMO DE REFERÊNCIA, conforme especificações completas constantes no Termo de Referência - Anexo I deste Edital.

2.1. Em caso de discordância existente entre as especificações deste objeto descritas no endereço eletrônico – LICITANET, e as especificações constantes no ANEXO I – Termo de Referência deste Edital, prevalecerão as últimas



Prefeitura Municipal de Carmésia

CEP 35.878-000 - Estado de Minas Gerais

3. DA FORMALIZAÇÃO E AUTORIZAÇÃO:

- 3.1.1.** Esta Licitação encontra-se formalizada e autorizada por meio do Processo Administrativo N° **075/2022**, e destina-se a garantir a observância do princípio constitucional da isonomia e a selecionar a proposta mais vantajosa para a Administração Pública e será processada e julgada em estrita conformidade com os princípios básicos da legalidade, da impessoalidade, da moralidade, da igualdade, da publicidade, da probidade administrativa, da vinculação ao instrumento convocatório, do julgamento objetivo de que lhe são correlatos.
- 3.1.2.** **O TERMO DE REFERÊNCIA**, É PEÇA INTEGRANTE DESTA EDITAL E NELE ESTÃO INSERIDAS TODAS AS INFORMAÇÕES INDISPENSÁVEIS PARA ELABORAÇÃO DA PROPOSTA, FORMULAÇÃO DA HABILITAÇÃO E EXECUÇÃO DO CONTRATO, DEVENDO O LICITANTE INTERESSADO LER CAUTELOSAMENTE TODO O CONTEÚDO A FIM DE GARANTIR QUE OBTIVE TODAS AS INFORMAÇÕES NECESSÁRIAS E INDISPENSÁVEIS PARA ELABORAÇÃO DA PROPOSTA E ANEXOS.

4. CONDIÇÕES PRELIMINARES

- 4.1.1.** O Pregão Eletrônico será realizado em sessão pública, por meio da INTERNET, mediante condições de segurança, criptografia e autenticação, em todas as suas fases.
- 4.1.2.** Em caso de discordância existente entre as especificações deste objeto descritas no LICITANET e as especificações técnicas constantes deste Edital, prevalecerão as constantes do Edital.
- 4.1.3.** Os trabalhos serão conduzidos por Pregoeiro da Prefeitura Municipal de Carmésia Minas Gerais, com certificação digital. Todos os horários mencionados neste Edital de Licitação referem-se ao horário oficial de Brasília – DF, salvo quando explicitamente descrito em contrário.

5. DAS CONDIÇÕES DE PARTICIPAÇÃO E DAS RESTRIÇÕES:

- 5.1.1.** Somente poderão participar deste PREGÃO ELETRÔNICO, via internet, os interessados cujo **OBJETIVO SOCIAL** seja pertinente ao objeto do certame, que atendam a todas as exigências deste Edital e da legislação a ele correlata, inclusive quanto à documentação, e que estejam devidamente credenciadas no site **www.licitanet.com.br**.
- 5.1.2.** Para acesso ao sistema eletrônico, os interessados em participar do Pregão deverão dispor de um cadastro prévio, adquirindo *login* e senhas pessoais (intransferíveis), obtidas junto a **LICITANET**.
- 5.1.3.** A participação no Pregão Eletrônico se dará por meio da digitação da senha pessoal e intransferível do licitante e subsequente encaminhamento da proposta de preços, exclusivamente por meio da Plataforma Eletrônica, observados data e horário limite estabelecidos.



Prefeitura Municipal de Carmésia

CEP 35.878-000 - Estado de Minas Gerais

a) O custo de operacionalização pelo uso da Plataforma de Pregão Eletrônico, a título de remuneração pela utilização dos recursos da tecnologia da informação ficará a cargo do licitante, que poderá escolher entre os Planos de Adesão abaixo:

30 dias	90 dias	180 dias	365 dias
R\$ 134,00	R\$ 224,00	R\$ 305,00	R\$ 440,00

***Os valores acima, estão referidos no dia da confecção deste edital, podendo os mesmos serem alterados por parte da Plataforma**

b) O referido pagamento/remuneração possui amparo legal no inciso III do art. 5º da Lei nº 10.520/02.

c) O licitante poderá promover a sua inscrição e credenciamento para participar do pregão, para inscrição e cadastramento da proposta inicial de preços.

5.1.4. A **LICITANET** atuará como órgão provedor do sistema eletrônico nos termos firmados com a Prefeitura Municipal de Carmésia.

5.1.5. Para participação no pregão eletrônico, via internet, o licitante deverá manifestar, em campo próprio do sistema eletrônico, que cumpre plenamente os requisitos de habilitação e que sua proposta está em conformidade com as exigências do Instrumento Convocatório, ressalvados os casos concernentes à sua regularidade fiscal, na forma prevista pelos arts. 42 e 43, § 1º da Lei Complementar 123/06 e alterações posteriores.

5.1.6. A declaração falsa relativa ao cumprimento dos requisitos de habilitação e proposta sujeitará o licitante às sanções previstas no edital e Leis Federais nº 10.520/02 e 8.666/93.

5.1.7. Independentemente de declaração expressa, a simples apresentação de proposta implica submissão a todas as condições estipuladas neste Edital e seus Anexos, sem prejuízo da estrita observância das normas contidas na legislação mencionada em seu preâmbulo.

5.1.8. Todos os custos decorrentes da elaboração e apresentação de propostas serão de responsabilidade exclusiva do licitante, não sendo a Prefeitura Municipal de Carmésia-MG, em nenhum caso, responsável pelos mesmos. O licitante também é o único responsável pelas transações que forem efetuadas em seu nome no Sistema Eletrônico, ou pela sua eventual desconexão.

6. DO CREDENCIAMENTO:

6.1.1. Para participar do pregão eletrônico, o licitante deverá estar credenciado no sistema "PREGÃO ELETRÔNICO" através do site www.licitanet.com.br.



Prefeitura Municipal de Carmésia

CEP 35.878-000 - Estado de Minas Gerais

- 6.1.2.** A participação do licitante no pregão eletrônico se dará exclusivamente através de **Home Broker**, o qual deverá manifestar em campo próprio da Plataforma Eletrônica, pleno conhecimento, aceitação e atendimento às exigências de habilitação previstas no Edital.
- 6.1.3.** O acesso do licitante ao pregão eletrônico, para efeito de encaminhamento de proposta de preço e lances sucessivos de preços, somente se dará mediante prévio cadastramento e adesão aos planos elencados na **alínea "a" do subitem 5.1.3**
- 6.1.4.** O login e a senha do licitante poderão ser utilizados em qualquer pregão eletrônico, salvo quando suspensas por inadimplência do licitante junto a **LICITANET – Licitações On-line**, ou canceladas por solicitação do licitante.
- 6.1.5.** A manutenção ou alteração da Senha de Acesso será feita através de pedido do licitante junto ao Atendimento On-Line (CHAT) do site **LICITANET – Licitações On-line**, sendo enviada para seu e-mail a nova senha de forma imediata.
- 6.1.6.** As informações complementares para credenciamento poderão ser obtidas pelos telefones: **(31) 3864-1120, (34) 3014-6633 e (34) 99807-6633** ou pelo e-mail contato@licitanet.com.br.
- 6.1.7.** O credenciamento dar-se-á pela atribuição de chave de identificação e de senha, pessoal e intransferível, para acesso ao sistema eletrônico.
- 6.1.8.** O uso da senha de acesso ao sistema eletrônico é de inteira e exclusiva responsabilidade do licitante, incluindo qualquer transação efetuada diretamente ou por seu representante, não cabendo ao provedor do sistema ou à Prefeitura Municipal de Carmésia-MG, promotora da licitação, responsabilidade por eventuais danos decorrentes de uso indevido da senha, ainda que por terceiros
- 6.1.9.** O credenciamento junto ao provedor do sistema implica na responsabilidade legal do licitante ou de seu representante legal e a presunção de sua capacidade técnica para realização das transações inerentes ao Pregão na forma eletrônica.

7. NÃO PODERÃO PARTICIPAR DESTA LICITAÇÃO EMPRESAS:

- 7.1.1.** Que se encontrem sob falência, concordata, concurso de credores, dissolução ou liquidação;
- 7.1.2.** Sob a forma de consórcio;
- 7.1.3.** Que, por quaisquer motivos, tenham sido declaradas inidôneas ou punidas com suspensão por órgão da Administração Pública Direta ou Indireta, na esfera



Prefeitura Municipal de Carmésia

CEP 35.878-000 - Estado de Minas Gerais

Federal, Estadual ou Municipal, desde que o Ato tenha sido publicado na imprensa oficial, pelo órgão que a praticou, enquanto perdurarem os motivos determinantes da punição;

7.1.4. Estrangeiras que não funcionem no País;

7.1.5. **Não poderão concorrer direta ou indiretamente nesta licitação:**

7.1.6. Servidor ou dirigente de órgão ou Entidade contratante ou responsável pela licitação, conforme art. 9º, inciso III, da Lei Federal nº 8.666/93.

7.1.7. É vedada a participação de servidor público na qualidade de diretor ou integrante de conselho da empresa licitante, participante de gerência ou Administração da empresa, ou exercer o comércio, exceto na qualidade de acionista, cotista ou comanditário. Conforme preceitua artigo 12 da Constituição Estadual c/c artigo 155 da Lei Complementar 68/92.

7.1.8. A Licitante arcará integralmente com todos os custos de preparação e apresentação de sua proposta de preços, independente do resultado do procedimento licitatório.

7.1.9. Uma Licitante, ou grupo, suas filiais ou empresas que fazem parte de um mesmo grupo econômico ou financeiro, somente poderá apresentar uma única proposta de preços. Caso uma Licitante participe em mais de uma proposta de preços, estas propostas de preços não serão levadas em consideração e serão rejeitadas pela Entidade de Licitação.

7.1.10. Para tais efeitos, entende-se que fazem parte de um mesmo grupo econômico ou financeiro as empresas que tenham diretores, acionistas (com participação em mais de 5%) ou representantes legais comuns e aquelas que dependam ou subsidiem econômica ou financeiramente a outra empresa.

8. DA IMPUGNAÇÃO DO ATO CONVOCATÓRIO E ESCLARECIMENTOS:

8.1.1. Qualquer cidadão é parte legítima para impugnar este edital diante de alguma irregularidade, devendo enviar o pedido até **03 (três) dias úteis** antes da data fixada para recebimento das propostas, devendo o Licitante mencionar o número do pregão, o ano e o número do processo licitatório, manifestando-se EXCLUSIVAMENTE via e-mail: licitacao@carmesia.mg.gov.br. Ao transmitir o e-mail, o mesmo deverá ser confirmado pelo Pregoeiro e Equipe de Apoio.

8.1.2. Caberá ao Pregoeiro, auxiliado pelos responsáveis pela elaboração deste Edital e seus anexos, decidir sobre a impugnação no prazo de até 02 (dois) dias úteis, contados da data de recebimento da impugnação.

8.1.3. A decisão da Pregoeiro quanto à impugnação será informada preferencialmente via e-mail (aquele informado na impugnação) e ainda através



Prefeitura Municipal de Carmésia

CEP 35.878-000 - Estado de Minas Gerais

do campo próprio do Sistema Eletrônico do site LICITANET, ficando o licitante obrigado a acessá-lo para obtenção das informações prestadas pelo Pregoeiro.

- 8.1.4. Acolhida à impugnação contra o ato convocatório, desde que altere a formulação da proposta de preços, será definida e publicada nova data para realização do certame.
- 8.1.5. Decairá do direito de impugnar os termos deste Edital a licitante que, tendo-os aceito sem objeção, venha, após a abertura das propostas, apontarem falhas ou irregularidades ou não o fizer no prazo estipulado.

9. DO PEDIDO DE ESCLARECIMENTOS E INFORMAÇÕES ADICIONAIS QUE DEVERÃO SER INCONDICIONALMENTE OBSERVADOS

- 9.1.1. Os pedidos de esclarecimentos, decorrentes de dúvidas na interpretação deste Edital e seus anexos e as informações adicionais que se fizerem necessárias para a elaboração das propostas, referentes ao processo licitatório deverão ser enviados ao Pregoeiro até 03 (três) dias úteis anteriores à data fixada para abertura da sessão pública do PREGÃO ELETRÔNICO, manifestando-se SOMENTE via e-mail licitacao@carmesia.mg.gov.br, durante o horário de expediente da Prefeitura Municipal de Carmésia das 08hs00min às 16hs00min (horário local), (ao transmitir o e-mail, o mesmo deverá ser confirmado pelo Pregoeiro e equipe de apoio responsável, ou ainda, protocolar o original junto ao Setor de licitações).
- 9.1.2. Até a data definida para a sessão inaugural, o Pregoeiro deverá disponibilizar a resposta dos esclarecimentos protocolados, caso contrário, o Pregoeiro antes da data e horário previsto suspenderá o certame licitatório, para confecção da resposta pretendida, e assim, definir uma nova data para a realização do referido certame.
- 9.1.3. As respostas às dúvidas formuladas, bem como as informações que se tornarem necessárias durante o período de elaboração das propostas, ou qualquer modificação introduzida no edital no mesmo período, serão encaminhadas em forma de aviso de erratas, adendos modificadores ou notas de esclarecimentos, disponibilizados publicamente a todos os interessados.

10. DO ENVIO DA PROPOSTA DE PREÇOS PELO SISTEMA ELETRÔNICO:

- 10.1.1. O licitante credenciado interessado em participar deste Pregão Eletrônico deverá enviar sua proposta exclusivamente por meio eletrônico, sendo considerada **INVÁLIDA** a proposta apresentada por meio diverso. A mesma deverá ser enviada em campo específico no LICITANET, conforme o Anexo III (Modelo de Proposta Comercial).
- 10.1.2. O licitante será responsável por todas as transações que forem efetuadas em seu nome no sistema eletrônico, assumindo como firmes e verdadeiras suas



Prefeitura Municipal de Carmésia

CEP 35.878-000 - Estado de Minas Gerais

propostas e lances, inclusive os atos praticados diretamente ou por seu representante.

10.1.3. Incumbirá ao licitante, ainda, acompanhar as operações no sistema eletrônico durante a sessão pública do Pregão, ficando responsável pelo ônus decorrente da perda de negócios diante da inobservância de quaisquer mensagens emitidas pelo sistema ou de sua desconexão.

10.1.4. A declaração falsa relativa ao cumprimento dos requisitos de habilitação, à conformidade da proposta, emprego de menor, de não utilização de trabalho degradante ou forçado, elaboração independente da proposta, sujeitará o licitante às sanções previstas neste Edital.

10.1.5. É vedada a cotação parcial de itens ou de quantidade inferior à demandada nesta licitação.

10.1.6. Todos os custos diretos ou indiretos que se façam indispensáveis à perfeita execução do objeto desta licitação devem estar inclusos nos preços cotados, inclusive os resultantes da incidência de quaisquer impostos, taxas, fretes, seguros, embalagens, transporte, contribuições ou obrigações trabalhistas, fiscais, previdenciárias e demais encargos.

10.1.7. O licitante terá oportunidade de rever as condições de sua proposta, cancelando-a e enviando nova proposta, desde que não tenha encerrado o período de tempo previsto para o seu encaminhamento. Uma vez abertas as propostas, o sistema não permitirá a retirada, alteração e/ou encaminhamento de nova proposta.

11. DA RECEPÇÃO E DIVULGAÇÃO DAS PROPOSTAS:

11.1.1. A partir da data e horário previstos no preâmbulo do Edital, terá início a sessão pública do Pregão Eletrônico, com a divulgação das propostas de preços recebidas e análise de seu conteúdo, seguido da abertura do(s) ITEM (ns) para lances.

12. DOS REQUISITOS DE ACEITABILIDADE DAS PROPOSTAS E JULGAMENTO PRELIMINAR:

12.1.1. Neste Pregão, do tipo **MENOR PREÇO GLOBAL**, será declarada a proposta mais vantajosa aquela que preencher os requisitos de adequabilidade ao objeto da contratação, observando os parâmetros mínimos de desempenho e de qualidade e demais condições definidas neste edital, inclusive o preço, seguindo a ordem de classificação alcançada após a fase de lances.

12.1.2. O Pregoeiro verificará as propostas apresentadas, desclassificando desde logo aquelas que não estejam em conformidade com os requisitos estabelecidos neste Edital, contenham vícios insanáveis ou não apresentem as especificações técnicas exigidas no Termo de Referência.



Prefeitura Municipal de Carmésia

CEP 35.878-000 - Estado de Minas Gerais

12.1.3. A não desclassificação da proposta não impede o seu julgamento definitivo em sentido contrário, levado a efeito após a fase de lances e negociação.

12.1.4. A desclassificação da proposta de preços será sempre fundamentada e registrada no sistema, com acompanhamento em tempo real por todos os participantes.

12.1.5. O critério de julgamento da presente licitação é o de **MENOR PREÇO GLOBAL**, devendo o licitante informar no campo apropriado o **valor unitário e total de cada item**.

12.1.6. O licitante deverá enviar sua proposta mediante o preenchimento, no sistema eletrônico, dos seguintes campos:

I.Valor unitário e total do ITEM;

II.Marca;

III.Modelo;

IV.Fabricante;

V.Descrição detalhada do objeto, indicando, além das especificações técnicas, no que for aplicável, o modelo, prazo de validade ou de garantia, número do registro ou inscrição do bem no órgão competente (quando for o caso);

12.1.7. Os preços unitários e totais devem ser compatíveis com aqueles praticados no mercado, conforme estabelece o art. 43, inciso IV, da Lei nº 8.666/93, expressos em moeda corrente nacional (R\$), com apenas duas casas decimais, sendo as demais desprezadas (ou seja, o arredondamento será sempre para baixo), em algarismos e por extenso, considerando as quantidades constantes na planilha do Anexo I deste Edital.

12.1.8. O mesmo critério deverá ser observado no momento da formulação de lances e emissão das faturas/notas fiscais.

13. DA FORMULAÇÃO DE LANCES

13.1. A partir da data e horário definidos para abertura do presente certame, e em conformidade com o estabelecido neste Edital, o Pregoeiro abrirá a sessão pública, verificando as propostas de preços lançadas no sistema, as quais deverão estar em perfeita consonância com as especificações e condições detalhadas no **TERMO DE REFERÊNCIA**.

13.1.1. O Pregoeiro poderá suspender a sessão para visualizar e analisar, preliminarmente, a proposta ofertada que se encontra inserida no campo



Prefeitura Municipal de Carmésia

CEP 35.878-000 - Estado de Minas Gerais

“CADASTRO DE PROPOSTA” do sistema, confrontando suas características com as exigências do Edital e seus anexos (podendo, ainda, ser analisado pelo órgão requerente), DESCLASSIFICANDO, motivadamente, aquelas que não estejam em conformidade, que forem omissas ou apresentarem irregularidades insanáveis.

13.1.2. AS LICITANTES DEVERÃO MANTER A IMPESSOALIDADE, NÃO SE IDENTIFICANDO, SOB PENA DE SEREM DESCLASSIFICADAS DO CERTAME PELO PREGOEIRO.

13.1.3. Em seguida ocorrerá o início da etapa de lances, via Internet, única e exclusivamente, no site www.licitanet.com.br, conforme Edital.

13.1.4. Serão aceitos somente lances em moeda corrente nacional (R\$), com VALORES UNITÁRIOS E TOTAIS com no máximo 02 (duas) casas decimais, considerando as quantidades constantes no ANEXO I – TERMO DE REFERÊNCIA. Caso seja encerrada a fase de lances, e a licitante divergir com o exigido, o Pregoeiro, poderá convocar no CHAT MENSAGEM para atualização do referido lance, e/ou realizar a atualização dos valores arredondando-os PARA MENOS automaticamente caso a licitante permaneça inerte.

13.1.5. O licitante poderá oferecer lances sucessivos, observados o horário fixado e as regras de aceitação dos mesmos.

13.1.6. O licitante somente poderá oferecer lance inferior ao último por ele ofertado e registrado pelo sistema eletrônico.

13.1.7. Durante o transcurso da sessão pública, o licitante será informado, em tempo real, do valor do menor lance registrado que tenha sido apresentado pelos demais licitantes, vedada a identificação do detentor do lance.

13.1.8. A etapa de lances da sessão pública será encerrada mediante aviso de fechamento iminente dos lances, emitido pelo sistema eletrônico.

13.1.9. Após o encerramento da etapa de lances da sessão pública, o Pregoeiro poderá encaminhar, pelo sistema eletrônico, contraproposta ao licitante que tenha apresentado o lance mais vantajoso, para que seja obtida melhor proposta, bem assim decidir sobre sua aceitação, sendo a negociação acompanhada pelos demais licitantes.

13.1.10. Encerrada a etapa de lances da sessão pública, os licitantes deverão acompanhar a etapa de ACEITAÇÃO, permanecendo on-line para a resposta de dúvidas por parte do Pregoeiro, bem como eventual negociação de valores.

13.1.11. No caso de desconexão com o Pregoeiro no decorrer da etapa competitiva deste Pregão, o sistema eletrônico poderá permanecer acessível aos licitantes para a recepção dos lances, retornando o Pregoeiro, quando possível, sua atuação no certame, sem prejuízo dos atos realizados.



Prefeitura Municipal de Carmésia

CEP 35.878-000 - Estado de Minas Gerais

13.1.12. Quando a desconexão persistir por tempo superior a 10 (dez) minutos, a sessão deste Pregão será suspensa e terá reinício somente após comunicação expressa aos participantes através do sistema eletrônico de compras.

13.1.13. NÃO PODERÁ HAVER DESISTÊNCIA DOS LANCES EFETUADOS, SUJEITANDO-SE A PROPONENTE DESISTENTE ÀS PENALIDADES PREVISTAS NO ARTIGO 7º DA LEI FEDERAL 10.520/2002 E NESTE EDITAL.

14. DA NEGOCIAÇÃO E ATUALIZAÇÃO DOS PREÇOS:

14.1. Concluída a análise das propostas e preços **PODERÁ** haver negociações de preços através do CHAT MENSAGEM do sistema LICITANET – Licitações On-line.

14.1.1. O Pregoeiro poderá encaminhar, pelo Sistema Eletrônico através do “chat”, contraproposta diretamente à Licitante que tenha apresentado o lance de menor valor, para que seja obtido preço melhor, bem assim decidir sobre a sua aceitação.

14.1.2. Serão realizadas, sem interrupções, tantas rodadas de negociação quanto forem necessárias para obtenção do melhor preço para a administração através do “**chat mensagem**” do sistema, podendo o Pregoeiro determinar ao representante, prazo máximo de 30 (trinta) minutos para resposta do chat, sendo que este tempo poderá ser concedido quantas vezes for necessário ou até que se esgotem as ofertas por parte da Licitante.

14.1.3. Representante que quando convocado no “**chat mensagem**” não se manifestar, ou não estiver logado no sistema, será automaticamente desclassificado, podendo o Pregoeiro convocar a empresa remanescente conforme ordem de classificação, se assim entender.

14.1.4. Após a negociação do preço, o Pregoeiro examinará a proposta classificada em primeiro lugar quanto à compatibilidade do preço em relação aos valores aceitáveis para a contratação e sua exequibilidade, bem como quanto ao cumprimento das exigências contidas no termo de referência e legislação pertinente ao objeto. Estando às propostas em conformidade será realizada a aceitação da proposta.

14.1.5. A aceitação da proposta poderá ocorrer em momento ou data posterior à sessão de lances, a critério da Pregoeiro que comunicará às Licitantes através do sistema eletrônico;

15. DA ACEITAÇÃO DA PROPOSTA DE PREÇOS:

15.1. Encerrada a fase de lances e negociação, o licitante classificado provisoriamente em primeiro lugar deverá encaminhar a **PROPOSTA DE PREÇOS ADEQUADA** ao último valor ofertado, devidamente preenchida na forma do **Anexo III – Modelo de Proposta Comercial**.



Prefeitura Municipal de Carmésia

CEP 35.878-000 - Estado de Minas Gerais

- 15.1.1.** O Pregoeiro examinará a proposta mais bem classificada quanto à compatibilidade com as especificações técnicas do objeto e do preço ofertado com o valor estimado, oportunizando a adequação dos preços unitários e global aos valores praticados no mercado.
- 15.1.2.** Caso entenda necessário o Pregoeiro examinar mais detidamente a conformidade das propostas com os requisitos estabelecidos neste Edital, bem como o preenchimento das exigências habilitatórias, poderá o Pregoeiro, a seu exclusivo critério, suspender a sessão respectiva, hipótese em que comunicará às licitantes, desde logo, a data e o horário em que retomará o julgamento no sistema eletrônico.
- 15.1.3.** Incumbe ao Pregoeiro, na fase de julgamento, promover quaisquer diligências julgadas necessárias à análise das propostas e da documentação, devendo os licitantes atender às solicitações, podendo inclusive convocar o licitante para enviar documento digital, por meio de funcionalidade disponível no sistema, estabelecendo no "chat" prazo razoável para tanto, sob pena de não aceitação da proposta.
- 15.1.4.** Dentre os documentos passíveis de solicitação pelo Pregoeiro, destacam-se os que contenham as características do material ofertado, tais como marca, modelo, tipo, fabricante e procedência, além de outras informações pertinentes, a exemplo de catálogos, folhetos ou propostas, encaminhados por meio eletrônico, ou, se for o caso, por outro meio e prazo indicados pelo Pregoeiro, sem prejuízo do seu ulterior envio pelo sistema eletrônico, sob pena de não aceitação da proposta.
- 15.1.5.** Os prazos estabelecidos pelo Pregoeiro poderão ser prorrogados por solicitação escrita e justificada do licitante, formulada antes de findo o prazo estabelecido, e formalmente aceita pelo Pregoeiro.
- 15.1.6.** O Pregoeiro poderá solicitar parecer de técnicos pertencentes ao quadro de pessoal da Administração ou, ainda, de pessoas físicas ou jurídicas, para orientar sua decisão.
- 15.1.7.** Não se considerará qualquer oferta de vantagem não prevista neste Edital.
- 15.1.8.** Para balizamento do valor considerado aceitável, em estrita consonância com o art. 4º, XI da Lei Federal nº 10.520/02, o Pregoeiro poderá utilizar cotações de preços de mercado local, resultados das licitações de outros Órgãos da Administração Pública e outros meios não revestidos de maiores formalidades, como pesquisa realizada pela Internet e através de contato telefônico, devidamente motivado nos autos do processo licitatório.
- 15.1.9.** Na hipótese de a proposta de menor valor não ser aceitável, ou se o licitante vencedor desatender às exigências habilitatórias, o Pregoeiro examinará a proposta subsequente e, verificando a sua aceitabilidade, procederá à



Prefeitura Municipal de Carmésia

CEP 35.878-000 - Estado de Minas Gerais

habilitação na ordem de classificação, e assim sucessivamente, até a apuração de uma proposta que atenda ao Edital.

16. DA FORMA DE ENVIO DAS PROPOSTAS DEFINITIVAS e DOCUMENTAÇÃO DE HABILITAÇÃO

- 16.1.1.** O encaminhamento se dará através do módulo **HABILITANET**.
- 16.1.2.** A empresa melhor classificada terá o prazo de até **02 (duas) horas** para enviar a documentação complementar para habilitação (proposta realinhada com o último lance) – ou documentos desatualizados - estabelecida pelo Pregoeiro, através do módulo HabilitaNet.
- 16.1.3.** Em casos excepcionais de dificuldades técnicas, poderá desde que autorizada pelo Pregoeiro, ser utilizado o envio para o e-mail licitacao@carmesia.mg.gov.br.
- 16.1.4.** Os licitantes que enviarem os documentos de habilitação no (<https://licitanet.com.br/>) com autenticação online e assinatura digital não será necessário o envio pelos correios.
- 16.1.5.** Os licitantes que não apresentarem os documentos de habilitação nos termos do item 17.1.2 e/ou 17.1.7, serão inabilitadas.
- 16.1.6.** Todas as fotocópias de documentos apresentados deverão estar autenticadas ou deverão ser apresentados os originais para conferência das cópias dentro dos prazos do item 17.1.7.
- 16.1.7.** Poderão os licitantes optar envie a documentação original e proposta realinhada com os valores do último lance via "CORREIOS", ou entregar diretamente no setor de licitações da Prefeitura de Carmésia, aos cuidados da Pregoeiro que conduziu a negociação, no prazo máximo de 05 (cinco) dias úteis, estando ciente de que serão desclassificados caso os documentos estejam errados;
- 16.1.8.** Caso a licitante opte por entregar a documentação diretamente no setor de Licitações da Prefeitura de Carmésia, ou via correios, determina-se que seja informado no campo "CHAT MENSAGEM" a sua pretensão. O não envio da mensagem acarretará a desclassificação da licitante, após o prazo estabelecido no item 17.1.7
- 16.1.9.** Fica ciente a licitante que o não recebimento da documentação no prazo de 05 dias úteis, acarretará a desclassificação.



Prefeitura Municipal de Carmésia

CEP 35.878-000 - Estado de Minas Gerais

- 16.1.10.** O Pregoeiro, em hipótese alguma, convocará o licitante para reenvio e/ou entrega de documentos de habilitação e proposta, caso ele envie errado após o horário concedido para o envio.
- 16.1.11.** Os licitantes que optarem por enviar a documentação via CORREIOS, deverá anexar no campo "CHAT MENSAGEM" da LICITANET, na sala de disputa, o número do rastreamento, no prazo máximo de 05 (cinco) dias úteis contados a partir do momento (data e hora) da convocação para o envio da habilitação e proposta, para que o Pregoeiro possa estar realizando a pesquisa da localização dos referidos documentos. Caso a Licitante não forneça o número do rastreamento dentro do prazo fixado a licitante será desclassificada.
- 16.1.12.** Caso a empresa envie a documentação original e proposta de preços realinhada via "CORREIOS", solicitamos que a mesma dê preferência ao serviço de entrega mais rápido (ex. "SEDEX"), devendo ainda, identificar o envelope com o número do referido Pregão, para que o setor de Licitações da Prefeitura de Carmésia, possa transmitir ao Pregoeiro correspondente, conforme modelo abaixo:

ENVELOPE I – PROPOSTA DE PREÇOS
SETOR DE LICITAÇÕES – PREFEITURA DE CARMÉSIA - MG
PREGÃO ELETRONICO Nº 030/2022
RAZÃO SOCIAL E Nº DO CNPJ DA LICITANTE
ABERTURA DIA: 28/10/2022 ÀS 08hs00min

ENVELOPE II– DOCUMENTOS DE HABILITAÇÃO
SETOR DE LICITAÇÕES – PREFEITURA DE CARMÉSIA - MG
PREGÃO ELETRONICO Nº 030/2022
RAZÃO SOCIAL E Nº DO CNPJ DA LICITANTE
ABERTURA DIA: 28/10/2022 ÀS 08hs00min

17. DA HABILITAÇÃO

- 17.1.1.** A relação de documentos requisitados para comprovação da habilitação do licitante no presente certame encontra-se **no Anexo II** deste edital.
- 17.1.2.** A habilitação do licitante será comprovada mediante consulta da documentação especificada neste Edital.
- 17.1.3.** A consulta deverá comprovar que o licitante se encontrava regular na data marcada para abertura das propostas.
- 17.1.4.** Serão consultados, ainda, para fins de habilitação:



Prefeitura Municipal de Carmésia

CEP 35.878-000 - Estado de Minas Gerais

I. As Declarações, Certidões e demais documentos exigidos no edital que estejam vencidos;

17.1.5. A consulta aos cadastros será realizada em nome da empresa licitante e também de seu sócio majoritário, por força do artigo 12 da Lei nº 8.429, de 1992, que prevê, dentre as sanções impostas ao responsável pela prática de ato de improbidade administrativa, a proibição de contratar com o Poder Público, inclusive por intermédio de pessoa jurídica da qual seja sócio majoritário.

17.1.6. Sob pena de inabilitação, todos os documentos deverão ser apresentados da seguinte forma:

I. Se o licitante for matriz, todos os documentos deverão ser apresentados em nome da matriz;

II. Se o licitante for filial, todos os documentos deverão estar em nome da mesma, exceto aqueles que, comprovadamente, forem emitidos apenas em nome da matriz;

III. Se o licitante for a matriz, mas a prestadora do objeto deste edital ou a emissora da fatura/nota fiscal for filial, os documentos deverão ser apresentados em nome de ambas, matriz e filial.

17.2. O Pregoeiro poderá suspender a sessão para análise da documentação de habilitação.

17.2.1. Se a documentação de habilitação não estiver completa e correta, ou contrariar qualquer dispositivo deste Edital e seus anexos, poderá o Pregoeiro considerar o proponente INABILITADO.

17.2.2. A Administração não se responsabiliza pela perda de negócios quanto aos documentos exigidos para habilitação que puderem ser emitidos pelo Pregoeiro via online, gratuitamente, quando da ocorrência de eventuais problemas técnicos de sistemas ou quaisquer outros, pois é de inteira responsabilidade das licitantes a apresentação dos documentos exigíveis legalmente quando da convocação.

17.2.3. Os documentos deverão ter validade expressa ou estabelecida em Lei, admitidos como válidos, e no caso de omissão, os emitidos nos últimos 90 (noventa) dias para a Certidão de Falência e Recuperação Judicial, e emitidos nos últimos 60 (sessenta) dias para as demais.

17.2.4. Não serão aceitos protocolos de entrega ou solicitação de documentos em substituição aos documentos requeridos no presente Edital e seus anexos.

17.2.5. A Administração se reserva no direito de diligenciar, a qualquer momento, no sentido de verificar a validade e a autenticidade de qualquer certidão apresentada. Havendo divergências, será considerada válida pela Administração a certidão obtida com data mais recente.



Prefeitura Municipal de Carmésia

CEP 35.878-000 - Estado de Minas Gerais

- 17.2.6.** Também em sede de diligência, havendo dúvidas sobre a veracidade dos documentos apresentados para habilitação ou sua compatibilidade com as exigências editalícias, poderá ser solicitada a exibição de documentos complementares como: termo de contrato, atas de registro de preços, notas de empenho, notas fiscais ou outros considerados pertinentes.
- 17.2.7.** Nos casos em que o objeto social cadastrado se mostrar confuso, dúbio ou pouco objetivo, o Pregoeiro poderá abrir diligência com o único fim de apurar se a licitante atua em ramo pertinente ao objeto da presente licitação.
- 17.2.8.** Na fase de Habilitação, após ACEITA e comprovada a Documentação de Habilitação, o Pregoeiro HABILITARÁ a licitante, em campo próprio do sistema eletrônico.

18. DO RECURSO:

- 18.1.1.** Após a fase de HABILITAÇÃO, declarada a empresa VENCEDORA do certame, qualquer Licitante poderá manifestar em campo próprio do Sistema Eletrônico, de forma imediata e motivada, explicitando sucintamente suas razões, sua intenção de recorrer.
- 18.1.2.** A manifestação de interposição do recurso e contrarrazão, somente será possível por meio eletrônico (campo próprio do sistema licitanet), devendo o licitante observar as datas registradas.
- 18.1.3.** O Pregoeiro segurará a seu critério, tempo mínimo de 10 minutos, 15 minutos ou 1 hora, para que o licitante manifeste motivadamente sua intenção de recorrer.
- 18.1.4.** Será concedido à licitante que manifestar no tempo determinado a sua intenção de interpor recurso o prazo de 03 (três) dias úteis para apresentar as razões recursais, ficando as demais licitantes, desde logo, intimados para, querendo, apresentarem contrarrazões em igual prazo, que começará a contar do término do prazo do recorrente, sendo-lhes assegurada vista imediata dos autos.
- 18.1.5.** A falta de manifestação imediata e motivada da Licitante importará a decadência do direito de recurso e adjudicação do objeto pelo Pregoeiro ao vencedor.
- 18.1.6.** O acolhimento do recurso importará na invalidação apenas dos atos insuscetíveis de aproveitamento.
- 18.1.7.** A decisão da Pregoeiro a respeito da apreciação do recurso deverá ser motivada e submetida à apreciação da Autoridade Competente pela licitação, caso seja mantida a decisão anterior



Prefeitura Municipal de Carmésia

CEP 35.878-000 - Estado de Minas Gerais

18.1.8. A decisão da Pregoeiro e da Autoridade Competente será informada em campo próprio do Sistema Eletrônico, ficando todos os licitantes obrigados a acessá-lo para obtenção das informações prestadas pelo Pregoeiro

18.1.9. Decididos os recursos e constatada a regularidade dos atos praticados, **os quais serão mencionados em campo próprio no site mensagens**, a entidade promotora da licitação adjudicará o objeto e submeterá à autoridade competente para homologar o resultado da licitação para determinar a contratação.

18.1.10. Durante o prazo recursal, os autos do processo permanecerão com vista franqueada aos interessados, na sala de Licitações da Prefeitura Municipal de Carmésia/MG, situada no endereço: Praça Nossa Senhora do Carmo, n.º 12, Centro de Carmésia/MG - CEP: 35.878-000 e Telefone: (31) 3864-1120, de Segunda a Sexta-Feira das 08h00min. às 16h00min.

18.1.11. De todos os atos e decisões do Pregoeiro, relacionados com o Pregão Eletrônico, cabe recurso;

18.1.12. Cabe ainda, recurso contra a decisão que:

a) Anular ou revogar o Pregão Eletrônico;

b) Determinar a aplicação das penalidades de advertência, multa, suspensão temporária do direito de licitar e contratar com a Administração Pública.

18.1.13. A intimação dos atos referidos no edital serão feitas mediante publicação na imprensa oficial e pelo site oficial da licitação www.licitanet.com.br.

18.1.14. Os recursos interpostos fora do prazo não serão acolhidos;

18.1.15. **Na contagem dos prazos recursais excluir-se-á o dia do início e incluir-se-á o dia do vencimento. Se este recair em dia não útil, o término do prazo ocorrerá no primeiro dia útil subsequente;**

19. DA ADJUDICAÇÃO E HOMOLOGAÇÃO

19.1. O objeto deste Pregão será adjudicado pelo Pregoeiro, salvo quando houver recurso, hipótese em que a adjudicação caberá à autoridade competente para homologação.

19.1.1. A homologação deste Pregão compete ao Prefeito Municipal.

19.1.2. Independente da forma de julgamento (por ITEM, por ITEM ou GLOBAL), o objeto deste Pregão será adjudicado **POR ITEM** ao licitante vencedor.

20. DA COMUNICAÇÃO COM O FORNECEDOR

20.1. A convocação será realizada preferencialmente via e-mail (informado pela adjudicatária em sua proposta), com aviso de recebimento, acompanhado do anexo contrato ou documento equivalente, para impressão, assinatura e devolução via



Prefeitura Municipal de Carmésia

CEP 35.878-000 - Estado de Minas Gerais

postal. Através do mesmo endereço eletrônico, a CONTRATANTE enviará as comunicações necessárias durante a vigência contratual.

20.1.1. O prazo para assinatura e postagem será de até 3 (três) dias úteis, a contar da data de confirmação do recebimento do e-mail;

20.1.2. A adjudicatária localizada na cidade de Carmésia-MG poderá facultativamente entregar na sede da Prefeitura Municipal de Carmésia-MG, no prazo acima estabelecido.

20.1.3. Apenas em função da total impossibilidade da utilização de e-mail, far-se-á a remessa dos documentos por via postal, para assinatura da adjudicatária.

20.1.4. As comunicações oficiais referentes à presente contratação poderão ser realizadas através de e-mail corporativo, reputando-se válidas as enviadas em e-mail incluído na proposta ou documentos apresentados pelo contratado.

20.1.5. A ciência do ato será a data de confirmação da leitura do seu teor pelo destinatário, sendo considerada válida, na ausência de confirmação, a comunicação na data do término do prazo de 2 (dois) dias úteis, contados a partir da data do seu envio.

20.1.6. Quando o licitante vencedor não receber o documento de contratação depois de notificado, a Administração poderá chamar os licitantes remanescentes para fazê-lo, obedecida a ordem de classificação e examinada a aceitabilidade da proposta classificada quanto ao objeto, valor ofertado e habilitação, podendo inclusive negociar diretamente com o proponente para que seja obtido melhor preço, independentemente da cominação prevista no art. 81 da Lei n.º 8.666/93.

21. DA DOTAÇÃO ORÇAMENTÁRIA:

21.1. Conforme estabelecido nos Termos de Referência

22. DAS OBRIGAÇÕES CONTRATUAIS:

22.1. Conforme estabelecido no Termo de Referência

23. DAS CONDIÇÕES DE RECEBIMENTO:

23.1.1. Conforme estabelecido no Termo de Referência

24. DO PAGAMENTO:

24.1. Conforme estabelecido no Termo de Referência



Prefeitura Municipal de Carmésia

CEP 35.878-000 - Estado de Minas Gerais

25. DAS PENALIDADES:

25.1. O **licitante** que deixar de entregar documentação exigida no edital, apresentar documentação falsa, não mantiver a proposta, comportar-se de modo inidôneo ou cometer fraude fiscal, garantida a prévia e ampla defesa, ficará impedido de licitar e contratar com o Município de Carmésia/MG.

25.1.1. À **contratada** que, sem justa causa, não cumprir as obrigações assumidas ou infringir os preceitos legais (ressalvados os casos fortuitos ou de força maior, devidamente justificados e comprovados), aplicar-se-ão as seguintes penalidades, conforme a natureza e gravidade da falta cometida e sem prejuízo de outras sanções pertinentes à espécie (prescritas pelas Leis Federais nº 8.666/93 e 10.520/02).

I. Advertência;

II. Multa moratória, nos seguintes percentuais:

- a) No atraso injustificado da entrega do objeto contratado, ou por ocorrência de descumprimento contratual, 0,33% (trinta e três centésimos por cento) por dia sobre o valor total do empenho, limitado a 10% (dez por cento);
- b) Nas hipóteses em que o atraso injustificado no adimplemento das obrigações seja medido em horas, aplicar-se-á mora de 0,33% (trinta e três centésimos por cento) por hora sobre o valor total do empenho, limitado a 10% (dez por cento);
- c) No caso de atraso injustificado para substituição do objeto, 0,5% (cinco décimos por cento) ao dia sobre o valor do empenho, incidência limitada a 10 (dez) dias;
- d) Na hipótese de atraso injustificado para substituição do objeto, superior a 10 (dez) dias, 8% (oito por cento) sobre o valor do empenho.
- e) Em caso de reincidência no atraso de que tratam as alíneas "a", "b" e "c" quando da ocorrência do 3º (terceiro) atraso, poderá ser aplicada sanção mais grave prevista no inciso III deste item, concomitantes e sem prejuízo de outras cominações;
- f) Caso a multa a ser aplicada ultrapasse os limites fixados nas alíneas "a" e "b", poderá ser aplicada sanção mais grave prevista no inciso III deste item, concomitantes e sem prejuízo de outras cominações;

III. Multa contratual, por inadimplemento absoluto das obrigações, nos seguintes percentuais:

- a) Pelo descumprimento total, 20% sobre o valor contratado;
- b) Pelo descumprimento parcial, até 10% sobre o valor do contrato, levando em consideração para fixação do valor final, a relevância da parcela inadimplida – aplicável apenas em hipóteses excepcionais, devidamente fundamentadas;
- c) Caracteriza-se como inadimplemento absoluto:



Prefeitura Municipal de Carmésia

CEP 35.878-000 - Estado de Minas Gerais

- i. A entrega parcial de materiais os quais, se fracionados, acarretam a alteração de sua substância, têm o seu valor consideravelmente diminuído ou incorre em prejuízo a quem se destina.
 - ii. O atraso injustificado na entrega total do objeto contratado.
 - iii. O atraso injustificado na troca da quantidade total contratada de material danificado, inservível ou divergente do que fora contratado.
 - iv. O atraso ou a recusa injustificada da adjudicatária em assinar o contrato, Nota de Empenho ou equivalente.
 - IV. Suspensão Temporária de Participação em Licitação e Impedimento de Contratar com a Administração, prevista no artigo 87, III da Lei nº 8.666/93, por prazo não superior a 2 (dois) anos, aplicado conforme a gravidade das faltas cometidas e orientações das Leis de Licitações;
 - V. Impedimento de Licitar e Contratar com o Estado de Minas Gerais, previsto no art. 7º da Lei Federal nº 10.520/02, pelo prazo de até 5 (cinco) anos, aplicado conforme a gravidade das faltas cometidas e orientações das Leis de Licitações;
 - VI. Declaração de Inidoneidade Para Licitar e Contratar com a Administração Pública, prevista no artigo 87, IV, da Lei nº 8.666/93, na forma e hipóteses previstas das Leis de Licitações.
- 25.1.2.** A aplicação de quaisquer das penalidades ora previstas não impede a rescisão contratual.
- 25.1.3.** A aplicação das penalidades será precedida da concessão de oportunidade para exercício da ampla defesa e do contraditório, por parte do contratado, na forma da lei.
- 25.1.4.** Reabilitação perante a autoridade que aplicou a penalidade será concedida sempre que o contratado ressarcir a Administração pelos prejuízos resultantes e após decorrido o prazo da sanção aplicada.
- 25.1.5.** Os prazos para adimplemento das obrigações consignadas no presente Instrumento Convocatório admitem prorrogação nos casos e condições especificados no § 1º do art. 57 da Lei nº 8.666/93, devendo a solicitação dilatória, sempre por escrito, ser fundamentada e instruída com os documentos necessários à comprovação das alegações, recebida contemporaneamente ao fato que enseja-la, sendo considerados injustificados os atrasos não precedidos da competente prorrogação.
- 25.1.6.** As multas, aplicadas após regular processo administrativo, serão descontadas dos pagamentos eventualmente devidos a Contratada.
- 25.1.7.** Nos termos das Leis de Licitações, será admitida a retenção cautelar de valor devido a título de multa por atrasos injustificados na execução contratual, até o exaurimento do processo administrativo. As multas devidas serão



Prefeitura Municipal de Carmésia

CEP 35.878-000 - Estado de Minas Gerais

descontadas do valor das faturas para pagamento, ou quando não existir crédito da empresa contratada perante o contratante, recolhida no prazo máximo de 15 (quinze) dias, contados da intimação.

25.1.8. Sem prejuízo das sanções já previamente citadas, será considerado ainda o estabelecido no Termo de Referência.

26. DAS CORREÇÕES ADMISSÍVEIS:

26.1. Nos casos em que o Pregoeiro constatar a existência de erros numéricos nas propostas de preços, sendo estes não significativos, proceder-se-á as correções necessárias para a apuração do preço final da proposta, obedecendo às seguintes disposições:

26.1.1. Havendo divergências entre o preço final registrado sob a forma numérica e o valor apresentado por extenso, prevalecerá este último;

26.1.2. Havendo divergências nos subtotais, provenientes dos produtos de quantitativos por preços unitários, o Pregoeiro procederá à correção dos subtotais, mantendo os preços unitários e alterando em consequência o valor da proposta.

27. DISPOSIÇÕES FINAIS

27.1. Fica assegurado ao Município de Carmésia – MG o direito de, no interesse da Administração, sem que caiba às licitantes qualquer tipo de reclamação ou indenização:

- I. Adiar ou suspender a data de abertura da sessão pública do pregão eletrônico, dando conhecimento aos interessados através dos sites: www.carmesia.mg.gov.br > Portal de Transparência > Licitações e www.licitanet.com.br, opção “Visualizar/Impugnações/Esclarecimentos/Avisos”;
- II. Anular ou revogar, no todo ou em parte, o presente Pregão, a qualquer tempo, dando ciência aos interessados e comunicando às empresas licitantes, nos termos do art. 49 da Lei nº 8.666/93; e

27.1.1. O Município de Carmésia/MG compete anular este Pregão por ilegalidade, de ofício ou por provocação de qualquer pessoa, e revogar o certame por considerá-lo inoportuno ou inconveniente diante de fato superveniente, mediante ato escrito e fundamentado.

- I. A anulação do Pregão induz à do contrato;
- II. Os licitantes não terão direito a indenização em decorrência da revogação ou anulação do procedimento licitatório, ressalvado o direito do contratado de boa-fé de ser ressarcido pelos encargos que tiver suportado no cumprimento do contrato.

27.2. Os casos omissos serão resolvidos pelo Pregoeiro, que decidirá com base na legislação vigente.



Prefeitura Municipal de Carmésia

CEP 35.878-000 - Estado de Minas Gerais

- 27.3.** As decisões do Pregoeiro somente serão consideradas definitivas depois de homologadas pela autoridade competente.
- 27.4.** No julgamento das propostas e na fase de habilitação, o Pregoeiro poderá sanar erros ou falhas que não alterem a substância das propostas e dos documentos e a sua validade jurídica, mediante despacho fundamentado, registrado em ata e acessível a todos, atribuindo-lhes validade e eficácia para fins de classificação e habilitação.
- 27.5.** Nenhuma indenização será devida aos licitantes por apresentarem documentação, elaborarem propostas e/ou qualquer outra providência relativa à sua participação no presente Pregão Eletrônico.
- 27.6.** Dos atos praticados, o sistema gerará Ata circunstanciada, na qual estarão registrados todos os autos do procedimento e as ocorrências relevantes, que estará disponível para consulta no endereço eletrônico **www.licitanet.com.br**.
- 27.7.** Não cabe à LICITANET – Licitações On-line qualquer responsabilidade pelas obrigações assumidas pelo fornecedor com o licitador, em especial com relação à forma e às condições de entrega dos bens ou da prestação de serviços e quanto à quitação financeira da negociação realizada.
- 27.8.** Informações complementares poderão ser obtidas no horário das 8:00 às 16:00hs (horário local), pelo telefone: (31) 3864-1120, ou pelo e-mail licitacao@carmesia.mg.gov.br O edital e seus anexos estão à disposição dos interessados nos endereços eletrônicos www.carmesia.mg.gov.br e www.licitanet.com.br
- 27.9.** Fica eleito o Foro da Comarca de Ferros/MG, para dirimir quaisquer dúvidas referentes a Licitação e procedimentos dela resultantes, com renúncia expressa de qualquer outro, por mais privilegiado que seja.

28. ANEXOS

- 28.1.** Fazem parte deste instrumento convocatório, como se nele estivessem transcritos, os seguintes documentos:

- ANEXO I** - Termo de Referência;
- ANEXO I.I** - Memorial Descritivo **(DESCRIÇÃO DOS ITENS A SEREM ADQUIRIDOS)**
- ANEXO II** - Condições para Habilitação;
- ANEXO III** - Modelo de Proposta Comercial;
- ANEXO IV** - Modelo de Declaração Conjunta;
- ANEXO V** - Minuta do Contrato;

Carmésia-MG, 17 de outubro 2022.

Júnior Thaisson da Cruz Silva
Pregoeiro Municipal

Atos Tácio Soares de Oliveira
Prefeito Municipal



Prefeitura Municipal de Carmésia

CEP 35.878-000 - Estado de Minas Gerais

TERMO DE REFERÊNCIA

1 OBJETO

1.1 O presente Termo de Referência limita-se a AQUISIÇÃO DE POSTES DE ILUMINAÇÃO, REFLETORES DE LED E COMPONENTES ELÉTRICOS PARA ILUMINAÇÃO DA PRAÇA NOSSA SENHORA DO CARMO, CONFORME ESPECIFICAÇÕES PRESENTES NO TERMO DE REFERÊNCIA.

2 JUSTIFICATIVA DA NECESSIDADE

2.1 O Município de Carmésia /MG, tomou conhecimento através requisição interna sobre a disponibilidade de aquisição dos itens descritos na planilha descritiva.

2.2 A aquisição de materiais de eletricidades são imprescindíveis para cumprimento das metas planejadas, bem como, o andamento das atividades desempenhadas, no intuito de assegurar a continuidade dos serviços sem prejuízos e com qualidade.

2.3 A aquisição dos itens presentes na planilha descritiva, se faz necessária para melhorias na Praça Nossa Senhora do Carmo, onde mesma vem passando por obra de reforma e revitalização. Os projetos de tais obras preveem a instalação de postes e luminárias para iluminação do espaço e de alguns elementos arquitetônicos.

2.4 A eminente aquisição, visa alcançar redução do consumo de energia elétrica, redução da demanda de energia elétrica, eficiência operacional, redução de custos com manutenção, redução da atratividade aos insetos e melhoria da qualidade da iluminação do supracitado espaço urbano.

3 RELAÇÃO E QUANTITATIVO DOS EQUIPAMENTOS A SEREM ADQUIRIDOS

Item	Discriminação	Unidade	Quant.
LOTE 01	COBERTURA DE TRECHO DE RUA (SÓ OS ESTEIOS).		
1.1	Poste de Iluminação Led Reto - 2 Luminárias Pétala 100W (4 Metros)	Unid.	3,00
1.2	Poste de Iluminação Led Reto - 3 Luminárias Pétala 100W (4 Metros)	Unid.	10,00
1.3	Poste de Iluminação Led Reto - 4 Luminárias Pétala 100W (4 Metros)	Unid.	14,00
1.4	Suporte Cruzeta para 2 Refletores em Poste	Unid.	4,00
1.5	Suporte Cruzeta para 3 Refletores em Poste	Unid.	1,00
1.6	REFLETOR MICROLED ULTRA THIN LED 20W RGB COM MEMÓRIA E CONTROLE - Durabilidade \geq 20000h. Fluxo luminoso \geq 1500 lumens.	Unid.	15,00
1.7	REFLETOR MICROLED ULTRA THIN LED 30W RGB COM MEMÓRIA E CONTROLE - IP65 ou superior - Durabilidade \geq 20000h. Fluxo luminoso \geq 3000 lumens.	Unid.	5,00
1.8	Refletor LED RGB 100W - IP65 ou superior - Durabilidade \geq 20000h. Fluxo luminoso \geq 9000 lumens.	Unid.	9,00
1.9	REFLETOR MICROLED ULTRA THIN LED 200W RGB COM MEMÓRIA E CONTROLE - Durabilidade \geq 30000h. Fluxo luminoso \geq 20000 lumens.	Unid.	6,00
1.10	Poste Balizador 30cm P/ Jardim Em Alumínio.	Unid.	45,00
1.11	LÂMPADA LED 5W BOLINHA E27 BRANCA FRIA 6000K	Unid.	50,00



Prefeitura Municipal de Carmésia

CEP 35.878-000 - Estado de Minas Gerais

DESCRIPTIVOS DOS ITENS A SEREM ADQUIRIDOS, CONSTAM NO ANEXO I.I (MEMORIAL DESCRITIVO)

4. CLASSIFICAÇÃO DOS BENS COMUNS

4.1 Os bens a serem adquiridos enquadram-se na classificação de bens comuns, nos termos da Lei nº 10.520, de 2002.

4.2 Métodos e estratégias de suprimento

4.3 A entrega deverá ser efetuada de acordo a ordem de fornecimento emitido via Secretaria requisitante e Setor de Compras Municipal.

4.4 O prazo de entrega não poderá ser superior a **10 (dez) dias**, contados a partir do recebimento da Nota de Empenho ou da assinatura do instrumento de contrato, se for o caso.

4.5 O bem deverá ser entregue na sede da Prefeitura Municipal de Carmésia/MG, Endereço: Praça Nossa Senhora do Carmo, 12, Centro, Carmésia/MG – CEP: 35.878-000 – PRÉDIO, no horário das 08hs00min às 16hs00min.

5 AVALIAÇÃO DO CUSTO

5.1 Valor estimado ou valor máximo aceitável

Art. 15 O valor estimado ou o valor máximo aceitável para a contratação, se não constar expressamente do edital, possuirá caráter sigiloso e será disponibilizado exclusiva e permanentemente aos órgãos de controle externo e interno.

§ 1º O caráter sigiloso do valor estimado ou do valor máximo aceitável para a contratação será fundamentado no [§ 3º do art 7º da lei nº 12.527, de 18 novembro de 2011, e no art. 20 do Decreto nº 7.724, de 16 de maio de 2012.](#)

§ Para fins do disposto no **caput**, o valor estimado ou o valor máximo aceitável para contratação será tornado público apenas e imediatamente após o encerramento do envio de lances, sem prejuízo da divulgação do detalhamento dos quantitativos e das demais informações necessárias a elaboração das propostas.

6 DOS RECURSOS ORÇAMENTÁRIOS

6.1 Para aquisição do Material constante neste Termo de Referência, utilizaremos recursos consignados a:

DOTAÇÃO ORÇAMENTARIA

Ficha	Dotação Orçamentária	Descrição
446	02.07.03.15.451.1501.1061.4.4.90.52.00	EQUIPAMENTO E MATERIAL PERMANENTE



Prefeitura Municipal de Carmésia

CEP 35.878-000 - Estado de Minas Gerais

7 RECEBIMENTO E CRITÉRIO DE ACEITAÇÃO DO OBJETO

7.1 Os bens serão recebidos:

- a) Provisoriamente, a partir da entrega, para efeito de verificação da conformidade com as especificações constantes do Edital e da proposta.
- b) Definitivamente, após a verificação da conformidade com as especificações constantes do Edital e da proposta, e sua consequente aceitação, que se dará até 10 (dez) dias do recebimento provisório.
- c) Na hipótese de a verificação a que se refere o subitem anterior não ser procedida dentro do prazo fixado, reputar-se-á como realizada, consumando-se o recebimento definitivo no dia do esgotamento do prazo.

8 DA GARANTIA

8.1 O prazo de garantia do produto ofertado não poderá ser inferior a **12 (DOZE) MESES**, contados a partir da data do recebimento definitivo do objeto. Caso a garantia oferecida pelo fabricante seja inferior ao estabelecido nesta condição, a licitante deverá complementar a garantia do equipamento ofertado pelo tempo restante. Todos os produtos ofertados deverão ser garantidos pelo proponente fabricante.

9 DO PAGAMENTO

9.1 Pagamento será efetuado conforme a entrega do material constante deste termo, em até 30 (trinta) dias, contados a partir da data da apresentação da Nota Fiscal/Fatura devidamente atestada pelo servidor Competente.

9.2 Havendo erro na apresentação da Nota Fiscal/Fatura ou dos documentos pertinentes à contratação, ou ainda, circunstância que impeça a liquidação da despesa, o pagamento ficará pendente até que a Contratada providencie as medidas saneadoras. Nesta hipótese, o prazo para pagamento iniciar-se-á após a regularização da situação, não acarretando qualquer ônus para a Contratante.

9.3 O pagamento será efetuado por meio de transferência bancária em conta corrente, na agência e estabelecimento bancário indicado pela Contratada, ou por outro meio previsto na legislação vigente.

10 OBRIGAÇÕES DA CONTRATADA

10.1 A Contratada obriga-se a:

10.2 Efetuar a entrega do bem em perfeitas condições, no prazo e local indicados pela Administração, em estrita observância das especificações do Edital e da proposta, acompanhado da respectiva nota fiscal constando detalhadamente as indicações da marca, fabricante, modelo, tipo, procedência e prazo de garantia;



Prefeitura Municipal de Carmésia

CEP 35.878-000 - Estado de Minas Gerais

10.3 O bem deve estar acompanhado, ainda, quando for o caso, do manual do usuário, com uma versão em português, e da relação da rede de assistência técnica autorizada;

10.4 Responsabilizar-se pelos vícios e danos decorrentes do produto, de acordo com os artigos 12, 13, 18 e 26, do Código de Defesa do Consumidor (Lei nº 8.078, de 1990);

10.5 O dever previsto no subitem anterior implica na obrigação de, a critério da Administração, substituir, reparar, corrigir, remover, ou reconstruir, às suas expensas, no prazo máximo de 15 (quinze) dias, o produto com avarias ou defeitos;

10.6 Atender prontamente a quaisquer exigências da Administração, inerentes ao objeto da presente licitação;

10.7 Comunicar à Administração, no prazo máximo de 24 (vinte e quatro) horas que antecede a data da entrega, os motivos que impossibilitem o cumprimento do prazo previsto, com a devida comprovação;

10.8 Manter, durante toda a execução do contrato, em compatibilidade com as obrigações assumidas, todas as condições de habilitação e qualificação exigidas na licitação;

10.9 Não transferir a terceiros, por qualquer forma, nem mesmo parcialmente, as obrigações assumidas, nem subcontratar qualquer das prestações a que está obrigada, exceto nas condições autorizadas no Termo de Referência ou na minuta de contrato;

10.10 Responsabilizar-se pelas despesas dos tributos, encargos trabalhistas, previdenciários, fiscais, comerciais, taxas, fretes, seguros, deslocamento de pessoal, prestação de garantia e quaisquer outras que incidam ou venham a incidir na execução do contrato.

11 OBRIGAÇÕES DA CONTRATANTE

11.1 A Contratante obriga-se a:

11.2 Receber provisoriamente o material, disponibilizando local, data e horário;

11.3 Verificar minuciosamente, no prazo fixado, a conformidade dos bens recebidos provisoriamente com as especificações constantes do Edital e da proposta, para fins de aceitação e recebimento definitivos;

11.4 Acompanhar e fiscalizar o cumprimento das obrigações da Contratada, através de servidor especialmente designado;

11.5 Efetuar o pagamento no prazo previsto.

12 MEDIDAS ACAUTELADORAS

12.1 A Administração Pública poderá, sem a prévia manifestação do interessado, motivadamente, adotar providências acauteladoras, inclusive retendo o pagamento, em caso



Prefeitura Municipal de Carmésia

CEP 35.878-000 - Estado de Minas Gerais

de risco iminente, como forma de prevenir a ocorrência de dano de difícil ou impossível reparação.

13 DAS INFRAÇÕES E DAS SANÇÕES ADMINISTRATIVAS

13.1 A CONTRATADA sujeitar-se-á, em caso de inadimplemento de suas obrigações, definidas neste instrumento ou em outros que o complementem, as seguintes multas, sem prejuízo das sanções legais, Art. 86 a 88 da Lei 8.666/93 e responsabilidades civis e criminais:

- a) 0,33% (trinta e três centésimos por cento) por dia de atraso, na execução do serviço licitado, calculado sobre o valor correspondente a parte inadimplida, até o limite de 9,9% (nove vírgula nove por cento).
- b) Até 10%(dez) sobre o valor do objeto, pelo descumprimento de qualquer obrigação, exceto prazo de entrega.

13.2 Aos proponentes que convocados dentro do prazo de validade da sua proposta não cumprir ou deixar de entregar ou apresentar documentação falsa, exigida para a licitação, ensejarem o retardamento da execução do certame, não mantiverem a proposta, falharem ou fraudarem na execução do contrato, comportarem-se de modo inidôneo, fizerem declaração falsa ou cometerem fraude fiscal, poderão ser aplicadas, conforme o caso, as seguintes sanções, sem prejuízo da reparação dos danos causados à (citar o órgão) pelo infrator:

- a) Advertência;
- b) Multa;
- c) Suspensão temporária do direito de licitar, de contratar com a Administração pelo prazo de até 05 (cinco) anos;
- d) Declaração de inidoneidade para licitar junto à Administração Pública, enquanto perdurarem os motivos determinantes da punição, ou até que seja promovida a reabilitação perante a própria autoridade que aplicou a penalidade, de acordo com o inciso IV do art. 87 da Lei 8.666/93 e suas alterações.

13.3 Nenhuma sanção será aplicada sem o devido processo administrativo, que prevê defesa prévia do interessado e recurso nos prazos definidos em lei, sendo-lhe franqueada vista ao processo.

Carmésia-MG, 17 de outubro de 2022.

Elaborado por:
Júnior Thaisson da Cruz Silva

Aprovado/Autorizado por:



Prefeitura Municipal de Carmésia

CEP 35.878-000 - Estado de Minas Gerais

Marcelo Batista Teixeira

SECRETÁRIO MUNICIPAL DE INFR. SEG. E TRÂNSITO



Prefeitura Municipal de Carmésia

CEP 35.878-000 - Estado de Minas Gerais

Anexo 1.1
Memorial Descritivo

POSTES, LUMINÁRIAS E ACESSÓRIOS



**PRAÇA NOSSA SENHORA
DO CARMO**

CARMÉSIA-MG
JULHO/2022



Prefeitura Municipal de Carmésia

CEP 35.878-000 - Estado de Minas Gerais

TERMO DE REFERÊNCIA

1. INTRODUÇÃO

O presente Termo de Referência estabelece os requisitos mínimos a serem observados para a execução do objeto contratual, orientando, descrevendo e disciplinando os procedimentos e critérios que estabelecerão o relacionamento técnico entre a CONTRATADA e a PREFEITURA DE CARMÉSIA, doravante chamada de CONTRATANTE.

Este documento visa estabelecer parâmetros básicos para adquirir o objeto deste Termo de Referência (TR) e deverão ser examinadas com o máximo de cuidado, sendo as dúvidas dirimidas junto à PREFEITURA DE CARMÉSIA, de acordo com as orientações do Edital.

Quaisquer divergências, dúvidas e/ou omissões que porventura ocorrerem quanto ao fornecimento do material, deverão ser analisadas pelos agentes envolvidos visando sempre o bom desempenho da obra e sua compatibilização técnica e econômica.

A(s) empresa(s) contratada(s) deverá(ão) fornecer o objeto deste TR rigorosamente de acordo com as especificações dos materiais e com os documentos referidos neste Termo de Referência e em consonância com o que dispõe a legislação vigente.

2. OBJETIVO GERAL

Contratação de empresa(s) especializada para fornecimento de postes, luminárias e acessórios para iluminação da Praça Nossa Senhora do Carmo no centro da cidade de Carmésia-MG.

3. JUSTIFICATIVA

A Praça Nossa Senhora do Carmo, vem passando por obra de reforma e revitalização. Os projetos de tais obras preveem a instalação de postes e luminárias para iluminação do espaço e de alguns elementos arquitetônicos.

O presente Termo de Referência visa alcançar redução do consumo de energia elétrica, redução da demanda de energia elétrica, eficiência operacional, redução de custos com manutenção, redução da atratividade aos insetos e melhoria da qualidade da iluminação do supracitado espaço urbano.

4. INSTRUÇÕES GERAIS.

O FORNECEDOR deverá ser o único responsável pelo fornecimento integral de cada item constante no escopo de fornecimento sendo este fornecimento fiel às considerações das Especificações Técnicas contidas neste Termo de Referência.

O(S) FORNECEDOR(ES) deverá(ão) ser revendedor(es) autorizado(s) pelo fabricante ou pelo distribuidor para comercializar o produto ofertado.

Definições com relação a esta aquisição somente terão validade se oficializadas através de documentação formal cujo trâmite seja entre a PREFEITURA DE CARMÉSIA e o FORNECEDOR.

5. ESCOPO DOS EQUIPAMENTOS A SEREM FORNECIDOS

Todos os componentes fornecidos pela CONTRATADA devem, obrigatoriamente, ser compatíveis com a tecnologia LED, nas quantidades e com as características descritas a seguir:



Prefeitura Municipal de Carmésia

CEP 35.878-000 - Estado de Minas Gerais

5.1. POSTE DE ILUMINAÇÃO LED RETO - 2 LUMINÁRIAS PÉTALA 100W (4 METROS)



Poste com 4,00m de altura.

Poste e suporte
com 2 luminárias
de 100W de Led

Poste de Aço

Deverá ser fornecido com 2 luminárias de Led com 100W de potência cada.

A Cor deverá ser definida pela Secretaria de Obras do Município de Carmésia.

A escolha do poste de Iluminação teve como objetivos, a eficiência e o Design Diferenciado e Moderno para deixar a Praça Nossa Senhora do Carmo com uma excelente iluminação, proporcionando extrema Beleza ao Local.

Deve assegurar resistência e durabilidade e ser de fácil colocação.

Descrição do Poste:

Modelo reto com 2 pétalas de Led.

Peça produzida em aço, com a luminária em alumínio.

Altura: 4,00 metros.

Mastro telecônico com topo e corpo com diâmetro de 63 mm. Flange da base com 4 furos para fixação e um furo central para passagem do cabeamento. Base com medidas de 150 mm x 150 mm x 5 mm.

Pintura eletrostática a quente em poliéster.

Fluxo luminoso da luminária ≥ 7500 lumens.

Índice de proteção $I_p \geq 67$.

Led com luz branca fria tipo COB - 6.000K / 6.500k.

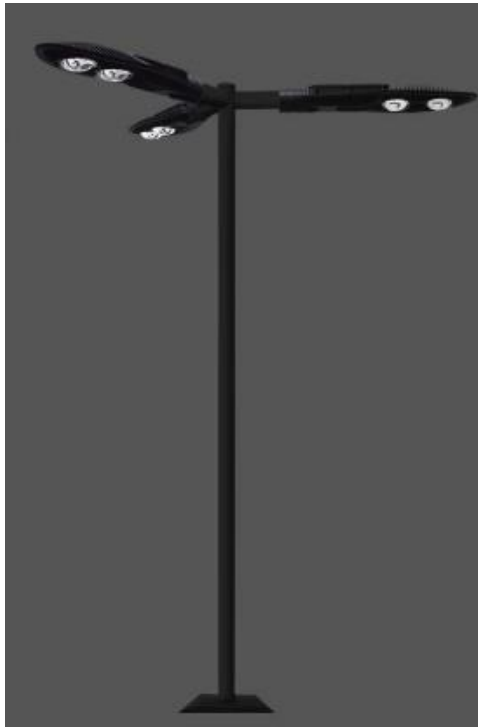
Bivolt com foco de iluminação de 120°.



Prefeitura Municipal de Carmésia

CEP 35.878-000 - Estado de Minas Gerais

5.2. POSTE DE ILUMINAÇÃO LED RETO - 3 LUMINÁRIAS PÉTALA 100W (4 METROS)



Poste e suporte
com 3 luminárias
de 100W de Led

Poste com 4,00m de altura.

Poste de Aço

Deverá ser fornecido com 3 luminárias de Led com 100W de potência cada.

A Cor deverá ser definida pela Secretaria de Obras do Município de Carmésia.

A escolha do poste de Iluminação teve como objetivos, a eficiência e o Design Diferenciado e Moderno para deixar a Praça Nossa Senhora do Carmo com uma excelente iluminação, proporcionando extrema Beleza ao Local.

Deve assegurar resistência e durabilidade e ser de fácil colocação.

Descrição do Poste:

Modelo reto com 3 pétalas de Led.

Peça produzida em aço, com a luminária em alumínio.

Altura: 4,00 metros.

Mastro telecônico com topo e corpo com diâmetro de 63 mm. Flange da base com 4 furos para fixação e um furo central para passagem do cabeamento. Base com medidas de 150 mm x 150 mm x 5 mm.

Pintura eletrostática a quente em poliéster.

Fluxo luminoso da luminária ≥ 7500 lumens.

Índice de proteção $I_p \geq 67$.

Led com luz branca fria tipo COB - 6.000K / 6.500k.

Bivolt com foco de iluminação de 120°.



Prefeitura Municipal de Carmésia

CEP 35.878-000 - Estado de Minas Gerais

5.3. POSTE DE ILUMINAÇÃO LED RETO - 4 LUMINÁRIAS PÉTALA 100W (4 METROS)



Poste com 4,00m de altura.

Poste e suporte com 4 luminárias de 100W de Led

Poste de Aço

Deverá ser fornecido com 4 luminárias de Led com 100W de potência cada.

A Cor deverá ser definida pela Secretaria de Obras do Município de Carmésia.

A escolha do poste de Iluminação teve como objetivos, a eficiência e o Design Diferenciado e Moderno para deixar a Praça Nossa Senhora do Carmo com uma excelente iluminação, proporcionando extrema Beleza ao Local.

Deve assegurar resistência e durabilidade e ser de fácil colocação.

Descrição do Poste:

Modelo reto com 4 pétalas de Led.

Peça produzida em aço, com a luminária em alumínio.

Altura: 4,00 metros.

Mastro telecônico com topo e corpo com diâmetro de 63 mm. Flange da base com 4 furos para fixação e um furo central para passagem do cabeamento. Base com medidas de 150 mm x 150 mm x 5 mm.

Pintura eletrostática a quente em poliéster.

Fluxo luminoso da luminária ≥ 7500 lumens.

Índice de proteção $I_p \geq 67$.

Led com luz branca fria tipo COB - 6.000K / 6.500k.

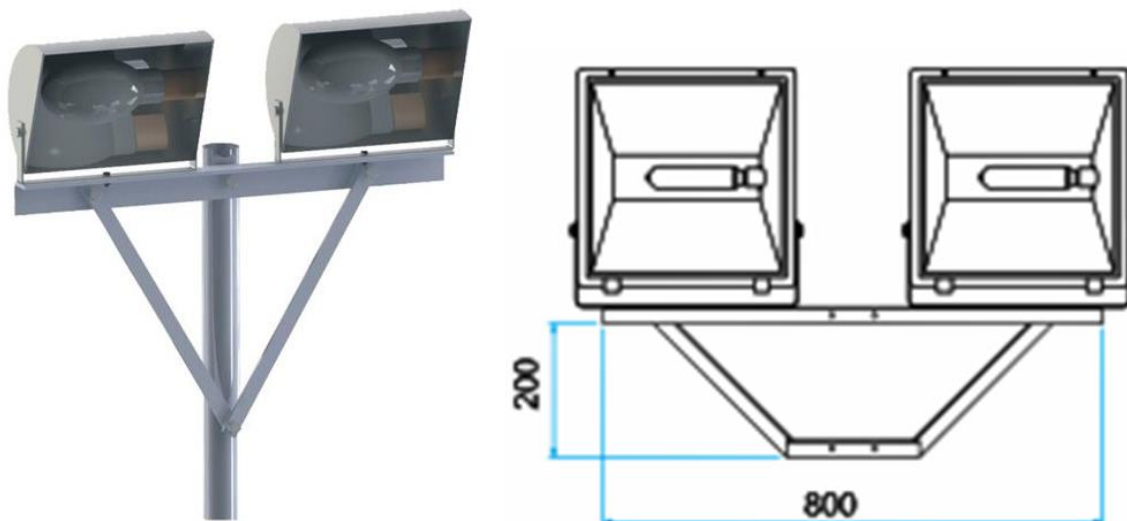
Bivolt com foco de iluminação de 120°.



Prefeitura Municipal de Carmésia

CEP 35.878-000 - Estado de Minas Gerais

5.4. SUPORTE CRUZETA PARA 2 REFLETORES EM POSTE



Suporte cruzeta em aço carbono com parafusos e abraçadeiras para fixação de 2 refletores.

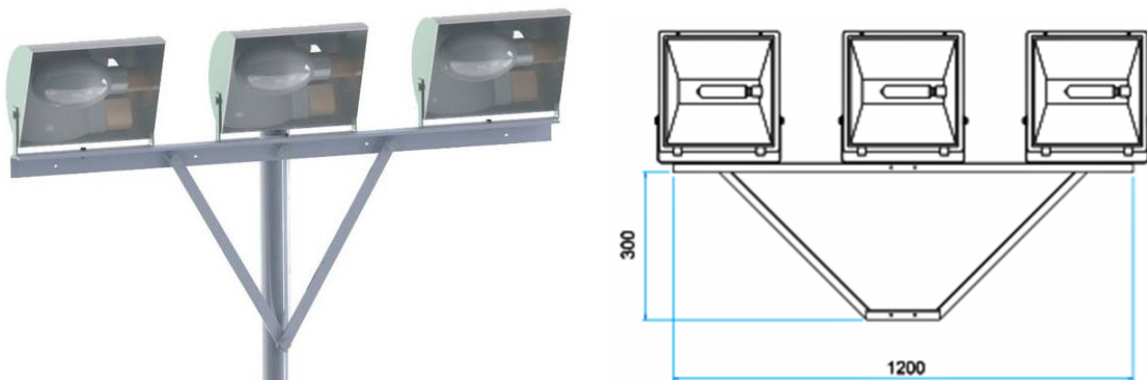
Adaptável em postes telecônicos com \varnothing 63 mm.

A Cor deverá ser definida pela Secretaria de Obras do Município de Carmésia.

Deve assegurar resistência e durabilidade e ser de fácil colocação.

Pintura eletrostática a quente em poliéster.

5.5. SUPORTE CRUZETA PARA 3 REFLETORES EM POSTE



Suporte cruzeta em aço carbono com parafusos e abraçadeiras para fixação de 3 refletores.

Adaptável em postes telecônicos com \varnothing 63 mm.

A Cor deverá ser definida pela Secretaria de Obras do Município de Carmésia.

Deve assegurar resistência e durabilidade e ser de fácil colocação.

Pintura eletrostática a quente em poliéster.



Prefeitura Municipal de Carmésia

CEP 35.878-000 - Estado de Minas Gerais

5.6. REFLETOR MICROLED ULTRA THIN LED 20W RGB COM MEMÓRIA E CONTROLE



Refletor LED ideal para ser utilizado na iluminação de jardins e praças, bem como em demais áreas externas e internas para ambientes comerciais e residenciais. Ele possui proteção contra chuva e pode ser instalado na grama ou laje, trazendo a iluminação de baixo para cima ou em pontos mais altos como parede e telhados, destacando objetos ou pontos específicos e atribuindo segurança para a sua casa ou comércio.

Deve utilizar tecnologia Micro LED de última geração, permitindo um maior aproveitamento de fluxo luminoso, fator potência adequado e tecnologia contra super aquecimento evitando a diminuição de vida útil do chip de LED.

Deve possuir todos os itens completos para a instalação, já incluindo o chip de LED instalado em seu interior, sem a necessidade de lâmpadas halógenas ou incandescentes, o que contribui para a economia de até 80% na conta de luz.

Deve possuir uma vida útil igual ou superior a 20.000 horas.

O Refletor Micro LED Ultra Thin 20W RGB (Iluminação colorida) possui diversos efeitos de animação da luz, controlada através do controle remoto, sendo ideal para diversos tipos de aplicação.

Potência de 20W e fluxo luminoso ≥ 800 lumens.

Índice de proteção $I_p \geq 66$.

Bivolt com foco de iluminação de 120° .



Prefeitura Municipal de Carmésia

CEP 35.878-000 - Estado de Minas Gerais

5.7. REFLETOR MICROLED ULTRA THIN LED 30W RGB COM MEMÓRIA E CONTROLE



Refletor LED ideal para ser utilizado na iluminação de jardins e praças, bem como em demais áreas externas e internas para ambientes comerciais e residenciais. Ele possui proteção contra chuva e pode ser instalado na grama ou laje, trazendo a iluminação de baixo para cima ou em pontos mais altos como parede e telhados, destacando objetos ou pontos específicos e atribuindo segurança para a sua casa ou comércio.

Deve utilizar tecnologia Micro LED de última geração, permitindo um maior aproveitamento de fluxo luminoso, fator potência adequado e tecnologia contra super aquecimento evitando a diminuição de vida útil do chip de LED.

Deve possuir todos os itens completos para a instalação, já incluindo o chip de LED instalado em seu interior, sem a necessidade de lâmpadas halógenas ou incandescentes, o que contribui para a economia de até 80% na conta de luz.

Deve possuir uma vida útil igual ou superior a 20.000 horas.

O Refletor Micro LED Ultra Thin 30W RGB (Iluminação colorida) possui diversos efeitos de animação da luz, controlada através do controle remoto, sendo ideal para diversos tipos de aplicação.

Potência de 30W e fluxo luminoso ≥ 3000 lumens.

Índice de proteção $I_p \geq 66$.

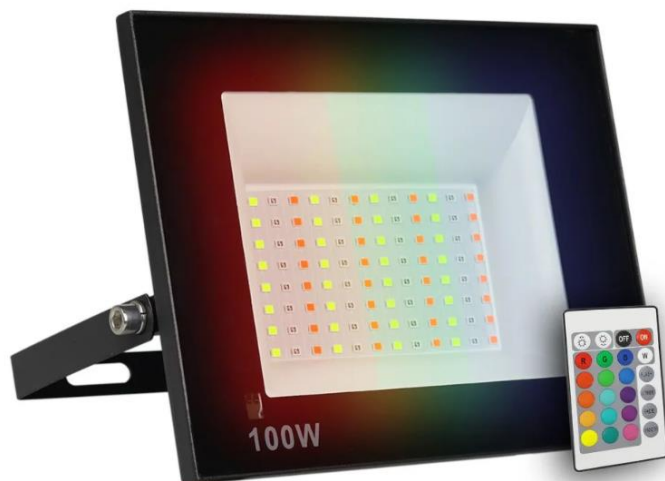
Bivolt com foco de iluminação $\geq 120^\circ$.



Prefeitura Municipal de Carmésia

CEP 35.878-000 - Estado de Minas Gerais

5.8. REFLETOR MICROLED ULTRA THIN LED 100W RGB COM MEMÓRIA E CONTROLE



Refletor de LED indicado para ambientes internos, e principalmente, externos, pelo seu grande e extenso fecho de luz e sem deixar de oferecer comodidade.

Deve possuir grau de proteção $IP \geq 66$, sendo resistente à chuva e podendo ser instalado na grama ou laje, trazendo a iluminação de baixo para cima ou em pontos mais altos como parede e telhados, destacando objetos ou pontos específicos e atribuindo segurança para a sua casa ou comércio.

Deve utilizar tecnologia Micro LED de última geração, permitindo um maior aproveitamento de fluxo luminoso, fator potência adequado e tecnologia contra super aquecimento evitando a diminuição de vida útil do chip de LED.

Deve possuir todos os itens completos para a instalação, já incluindo o chip de LED instalado em seu interior, sem a necessidade de lâmpadas halógenas ou incandescentes, o que contribui para a economia de até 80% na conta de luz.

Ideal para quem busca intensidade e alto desempenho na hora da instalação. O SMD oferece uma luz mais abrangente e brilhante, aumentando a relação do custo-benefício desse modelo.

Deve possuir uma vida útil igual ou superior a 20.000 horas.

O Refletor Micro LED Ultra Thin 100W RGB (Iluminação colorida) possui diversos efeitos de animação da luz, controlada através do controle remoto, sendo ideal para diversos tipos de aplicação.

Potência de 100W e fluxo luminoso ≥ 8000 lumens.

Índice de proteção $Ip \geq 66$.

Bivolt com foco de iluminação de 120° .



Prefeitura Municipal de Carmésia

CEP 35.878-000 - Estado de Minas Gerais

5.9. REFLETOR MICROLED ULTRA THIN LED 200W RGB COM MEMÓRIA E CONTROLE



Refletor Micro LED de 200W assegura economia de energia e proporciona uma iluminação agradável para ambientes externos e internos. Ele possui proteção contra chuva e pode ser instalado na grama ou laje, trazendo a iluminação de baixo para cima ou em pontos mais altos como parede e telhados, destacando objetos ou pontos específicos e atribuindo segurança para a sua casa ou comércio.

Deve utilizar tecnologia Micro LED de última geração, permitindo um maior aproveitamento de fluxo luminoso, fator potência adequado e tecnologia contra super aquecimento evitando a diminuição de vida útil do chip de LED.

Deve possuir todos os itens completos para a instalação, já incluindo o chip de LED instalado em seu interior, sem a necessidade de lâmpadas halógenas ou incandescentes, o que contribui para a economia de até 80% na conta de luz.

Deve possuir uma vida útil igual ou superior a 40.000 horas.

O Refletor Micro LED Ultra Thin 200W RGB (Iluminação colorida) possui diversos efeitos de animação da luz, controlada através do controle remoto, sendo ideal para diversos tipos de aplicação.

Potência de 200W e fluxo luminoso ≥ 20.000 lumens.

Fator Potência $\geq 0,80$ - Super SMD

Índice de proteção $I_p \geq 66$.

Bivolt com foco de iluminação de 120° .

5.10. POSTE BALIZADOR 30CM P/ JARDIM EM ALUMÍNIO



Prefeitura Municipal de Carmésia

CEP 35.878-000 - Estado de Minas Gerais



Poste balizador em alumínio e policarbonato com 30cm de altura e seção quadra de 7,5cm de lado.

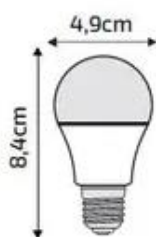
Soquete E27.

Pode ser instalado em locais externos e internos e tem a função de dar segurança, demarcando e orientando o caminho de passagem de pedestres e veículos, nos mais variados ambientes como jardins, corredores, escadarias e estacionamentos.

Deve ser resistente à chuva, sol e maresia.

Fixação por parafusos.

5.11. LÂMPADA LED 5W BOLINHA E27 BRANCA FRIA 6000K



A luz tem uma grande representatividade na decoração dos mais diversos espaços arquitetônicos. Assim, busca-se nela uma luminosidade especial e agradável, de acordo com cada espaço.

As lâmpadas a serem empregadas nos balizadores da Praça Nossa Senhora do Carmo devem ter 5W de potência e soquete E27, luz de cor branca com temperatura de 6000K, proporcionando uma situação de atenção, de foco, melhor visibilidade, deixando o ambiente sempre mais em alerta.

Com alta capacidade de iluminação, esta lâmpada pode substituir as fluorescentes, proporcionando até 75% de economia de energia.

Tensão: Bivolt



Prefeitura Municipal de Carmésia

CEP 35.878-000 - Estado de Minas Gerais

Base: E27

Temperatura da cor: 6000K

Fluxo Luminoso: 420 lumens

Eficiência: 82 lm/W

Facho de iluminação: 270°

6. CONTROLE TECNOLÓGICO

Todos os ensaios, testes e provas a que devam ser submetidos os equipamentos a serem fornecidos, quer no campo, quer em laboratório, serão realizados pela CONTRATADA, às suas expensas.

A padronização dos equipamentos deve obedecer às normas brasileiras e, na falta dessas e a critério da CONTRATANTE, serão adotadas outras normas.

7. ENSAIOS E INSPEÇÃO EM FÁBRICA

Todos os exames e ensaios de rotina nos materiais nas fábricas ou no depósito da CONTRATADA deverão correr por sua conta (CONTRATADA).

Os ensaios executados em outras instituições, quando comprovadamente necessários, correrão por conta da CONTRATADA.

A CONTRATANTE poderá rejeitar quaisquer equipamentos, ou seus componentes, que não satisfaçam às especificações técnicas.

Os testes dos componentes deverão atender às exigências das especificações e Normas. Quando aprovados pela CONTRATANTE, estarão os materiais liberados para entrega.

As despesas decorrentes da rejeição de equipamentos, ou de seus componentes, pela CONTRATANTE, correrão inteiramente por conta da CONTRATADA, a qual será responsável pelos atrasos daí decorrentes.

8. GARANTIA DE QUALIDADE

O período de garantia deverá ser de, no mínimo, 12 (doze) meses, sendo responsabilidade da CONTRATADA assegurar tal garantia junto ao CONTRATANTE.

A CONTRATADA garantirá assistência técnica de boa qualidade durante o período de garantia. Citará em sua proposta, a sistemática de assistência técnica com nome e endereço do(s) representante(s) autorizado(s) a prestar(em) estes serviços.

Durante o período de garantia, as despesas decorrentes da manutenção corretiva e substituição de quaisquer peças/componentes/partes defeituosas de fábrica ou que apresentarem defeitos, condicionado ao uso normal do equipamento, correrão por conta exclusiva da CONTRATADA, inclusive, devido à possível procedência deste equipamento, a(s) importação(ões) de peças internas ou acessórios utilizados nas medições e/ou testes como também quando das necessidades de solicitação de serviços de hardware ou software em fábrica durante todo o processo da remessa ao recebimento dos aparelhos e instrumentos retornando ao Brasil correrão por conta e custas desta mesma CONTRATADA. Dando retorno no prazo máximo de 30 dias, sem ônus para a CONTRATANTE.

A CONTRATADA deverá apresentar junto à sua proposta comercial indicação de que o produto possui a garantia mínima exigida.

Durante o período de garantia, a CONTRATADA se comprometerá a atender à CONTRATANTE eficientemente, tanto no tocante a serviços e fornecimento de peças, quanto no tocante ao tempo de resposta.

9. NORMAS E RECOMENDAÇÕES



Prefeitura Municipal de Carmésia

CEP 35.878-000 - Estado de Minas Gerais

Serão adotadas as normas, especificações e recomendações constantes no presente documento e mais as da Associação Brasileira de Normas Técnicas (ABNT).

Em caráter suplementar, serão adotadas outras normas de entidades reconhecidas internacionalmente, como:

- International Electrotechnical Commission (IEC).

Sempre com a aprovação da CONTRATANTE, poderão ser aceitas outras normas de reconhecida autoridade, que possam garantir o grau de qualidade desejado. Caso a CONTRATADA pretenda utilizar normas técnicas diferentes das relacionadas neste item, terá que submetê-las à aprovação da fiscalização da CONTRATANTE.

A edição válida de cada norma será a vigente na data de apresentação pela CONTRATADA.

10. CONDIÇÕES DE PAGAMENTO

Os equipamentos serão pagos apenas após entregues e aceitos pela CONTRATANTE, não se admitindo qualquer tipo de adiantamento.

11. RECEBIMENTO

O recebimento será constituído da verificação detalhada dos itens abaixo:

- Se todo o escopo contratado foi fornecido;
- Se todos os materiais possuem as características especificadas neste documento;
- Se todos os materiais entregues possuem a qualidade contratada.

12. PRAZO DE ENTREGA

O prazo para a entrega dos materiais será de 30 (trinta) dias consecutivos. Todos os custos referentes ao envio para o local especificado pela CONTRATANTE serão de responsabilidade da CONTRATADA.

13. LOCAL DE ENTREGA

A entrega do equipamento deverá ser realizada, em horário comercial, no seguinte local:

Prefeitura Municipal de Carmésia
Praça Nossa Senhora do Carmo, 12 - Centro - Carmésia - MG
CEP: 35.878-000 - Tel. (31) 38641120.

A CONTRATADA deverá contemplar, em sua proposta, a embalagem, o transporte e o seguro necessários a esta aquisição. As despesas decorrentes serão consideradas incluídas no preço unitário do(s) item(ns) adquirido(s).

A embalagem fornecida pela CONTRATADA deverá ser adequada à proteção efetiva do(s) equipamento(s) contra choques, intempéries ou quaisquer danos durante operações de carga, transporte e entrega no local indicado acima.

Quaisquer dúvidas aqui não esclarecidas poderão ser elucidadas junto à equipe da Prefeitura.

Carmésia, 28 de Julho de 2022.



Prefeitura Municipal de Carmésia

CEP 35.878-000 - Estado de Minas Gerais

ROBERTO KELLER CARVALHO GONÇALVES
Engenheiro Civil e de Segurança do Trabalho - CREA-MG: 63.955/D



Prefeitura Municipal de Carmésia

CEP 35.878-000 - Estado de Minas Gerais

ANEXO II **CONDIÇÕES PARA HABILITAÇÃO**

1. CONDIÇÕES PARA HABILITAÇÃO

A habilitação das empresas vencedoras do Pregão será feita pela análise da documentação de habilitação a seguir discriminada. Caso haja alguma certidão vencida, a mesma deverá ser encaminhada ao Pregoeiro exclusivamente via sistema (Juntamente com a proposta readequada), em até 02 (duas) horas após o encerramento da disputa.

2. HABILITAÇÃO JURIDICA:

- a) Registro comercial, no caso de empresa individual; ou Ato constitutivo, estatuto ou contrato social em vigor, devidamente registrado na Junta Comercial, em se tratando de sociedades comerciais;
- b) Ato constitutivo devidamente registrado no Cartório de Registro Civil de Pessoas Jurídicas tratando-se de sociedades civis, acompanhado de prova da diretoria em exercício;
- c) Decreto de autorização e ato de registro ou autorização para funcionamento expedido pelo órgão competente, tratando-se de empresa ou sociedade estrangeira em funcionamento no país, quando a atividade assim o exigir.
- d) **DOCUMENTOS PESSOAIS DOS SÓCIOS (RG E CPF).**

3. DA REGULARIDADE FISCAL

- a) Prova de inscrição no Cadastro Nacional de Pessoa Jurídica do Ministério da Fazenda – **CNPJ.**
- b) Prova de Regularidade com a Fazenda **Federal e INSS.** (Unificada)
- c) Prova de Regularidade com a Fazenda **Estadual.**
- d) Prova de Regularidade com a Fazenda **Municipal** da sede da licitante.
- e) Prova de Regularidade com o Fundo de Garantia por Tempo de Serviço – **FGTS.**
- f) Certidão Negativa de Débitos **Trabalhistas** (Lei nº 12.440/11).

4. QUALIFICAÇÃO ECONÔMICO-FINANCEIRA

- a) Certidão negativa de **Falência ou Recuperação Financeira** expedida pelo site do Tribunal de Justiça da sede do licitante, conforme inciso II, do art. 31, da Lei nº 8.666/93.



Prefeitura Municipal de Carmésia

CEP 35.878-000 - Estado de Minas Gerais

4.1 QUALIFICAÇÃO TÉCNICA.

- a) Atestado de Capacidade Técnica**, que comprove já ter fornecido bens similares aos previstos no Termo de Referência, da natureza da presente licitação, fornecido por pessoa jurídica de Direito público ou privado, informando sempre que possível, quantidades, valores e demais dados técnicos, nome, cargo e assinatura do responsável pela informação;
- b) Catálogo dos Materiais Ofertados**, para comprovação de compatibilidade do equipamento a ser fornecido, com a descrição do item no presente Edital.

5. DECLARAÇÕES:

a) Declaração conjunta (conforme Modelo Anexo IV)

O Pregoeiro reserva-se o direito de solicitar das licitantes, em qualquer tempo, no curso da licitação, quaisquer esclarecimentos sobre documentos já entregues, fixando-lhes prazo para atendimento.

A aceitação das certidões exigidas está condicionada à verificação de sua autenticidade e validade na internet nos sites OFICIAIS entre outros respectivamente. Em se tratando de empresas licitantes com sede em outro município ou Unidade da Federação, tal procedimento será realizado no site pertinente expresso na Certidão apresentada pela empresa.



Prefeitura Municipal de Carmésia

CEP 35.878-000 - Estado de Minas Gerais

ANEXO III

MODELO DE PROPOSTA COMERCIAL

À

PREFEITURA DE CARMÉSIA/MG

Ref.: PREGÃO ELETRÔNICO Nº **030/2022**

PROCESSO Nº **075/2022**

Apresentamos nossa proposta para fornecimento dos objetos abaixo discriminados, conforme Edital, que integra o instrumento convocatório da licitação em epígrafe.

RAZÃO SOCIAL:

CNPJ e INSCRIÇÃO ESTADUAL:

REPRESENTANTE E CARGO:

CARTEIRA DE IDENTIDADE E CPF:

ENDEREÇO:

TELEFONE/E-MAIL:

AGÊNCIA e Nº DA CONTA BANCÁRIA:

Declaramos que o [e-mail](#) informado nesta proposta é válido e poderá ser utilizado para todas as comunicações oficiais, inclusive notificações, e nos comprometemos em mantê-lo atualizado junto à Prefeitura de Carmésia/MG.

Declaramos conhecer e concordar com todas as condições deste edital e seus anexos e apresentamos nossa proposta de preços para o fornecimento do objeto do certame conforme valores e especificações técnicas a seguir:

ITEM	DESCRIÇÃO	QTD	UND	MARCA	MODELO	VALOR UNIT.	VALOR TOTAL
VALOR TOTAL DO LOTE							

VALIDADE DA PROPOSTA: _____ dias (no mínimo 60 (sessenta) dias), contados da data limite para recebimento das propostas.

PRAZO E LOCAL DE ENTREGA/EXECUÇÃO: Conforme o Termo de Referência e Edital.

As despesas relativas às eventuais trocas dos produtos por força da garantia correrão por conta da contratada.

Declaramos, sob as penalidades da lei, que:



Prefeitura Municipal de Carmésia

CEP 35.878-000 - Estado de Minas Gerais

O(s) produto(s) ofertado(s) é(são) novo(s), não reconcionado(s), não remanufaturado(s) ou reciclado(s).

Nos preços propostos estão inclusos todos os impostos, taxas, fretes, e todas as demais despesas necessárias ao perfeito cumprimento da obrigação objeto da licitação em referência.

Concordamos e nos submetemos a todos os termos, normas e especificações do pertinente Edital, bem como, às leis, decretos, portarias e resoluções cujas normas incidam sobre a presente licitação.

Declaramos também que:

a) A proposta apresentada para participar desta licitação foi elaborada de maneira independente pela empresa, e o conteúdo da proposta não foi, no todo ou em parte, direta ou indiretamente, informado, discutido ou recebido de qualquer outro participante potencial deste certame, por qualquer meio ou por qualquer pessoa;

b) A intenção de apresentar a proposta elaborada para participar desta licitação não foi informada, discutida ou recebida de qualquer outro participante potencial deste certame, por qualquer meio ou por qualquer pessoa;

c) Que não tentou, por qualquer meio ou por qualquer pessoa, influir na decisão de qualquer outro participante potencial ou de fato deste certame quanto a participar ou não da referida licitação;

d) Que o conteúdo da proposta apresentada para participar da desta licitação não será, no todo ou em parte, direta ou indiretamente, comunicado ou discutido com qualquer outro participante potencial ou de fato deste certame antes da adjudicação do objeto da referida licitação;

e) Que o conteúdo da proposta apresentada para participar desta licitação não foi, no todo ou em parte, direta ou indiretamente, informado, discutido ou recebido de qualquer integrante da Prefeitura de Carmésia/MG antes da abertura oficial das propostas;

A empresa declara ainda que está plenamente ciente do teor e da extensão desta declaração e que detém plenos poderes e informações para firmá-la e que tem ciência que "a falsidade de declaração prestada objetivando benefícios na presente licitação, caracterizará o crime de que trata o Art. 299 do Código Penal, sem prejuízo do enquadramento em outras figuras penais e das sanções administrativas previstas na Lei nº 8.666/93.

Local e data

Assinatura do representante legal da empresa



Prefeitura Municipal de Carmésia

CEP 35.878-000 - Estado de Minas Gerais

ANEXO IV

MODELO DE DECLARAÇÃO CONJUNTA

PREGÃO ELETRÔNICO Nº 030/2022.

A **(nome da empresa)**....., CNPJ/MF Nº, sediada **(endereço completo)**....., telefone para contato ..(.....)....., e-mail, Declaramos para todos os fins de direito, especificamente para participação de licitação na modalidade de pregão, o que se segue:

Declaramos que Conhecemos e Concordamos com todos os termos do pregão em epígrafe e que Cumprimos Plenamente todos os Requisitos de Habilitação exigidos pelo Edital, nos termos da Lei nº 10.520/02;

Declaramos que até a presente data inexiste(m) fato(s) superveniente impeditivo(s) para habilitação, bem como não nos encontramos em estado de Inidoneidade declarado ou suspensivo, por nenhum órgão da administração pública Federal, Estadual, Municipal ou do Distrito Federal, e que não estamos sujeitos a qualquer impedimento legal para licitar ou contratar com a Administração, ciente da obrigatoriedade de declarar ocorrências posteriores;

Declaramos não possuir no quadro de pessoal empregado(s) menor(es) de 18 (dezoito) anos em trabalho noturno, perigoso ou insalubre e de 16 (dezesesseis) anos em qualquer trabalho, salvo na condição de aprendiz, a partir de 14 (quatorze) anos, nos termos do inciso XXXIII, do art. 7º, da Constituição Federal de 1988;

Declaramos que a proposta apresentada para participar desta licitação foi elaborada de maneira independente pela empresa, e o conteúdo da proposta não foi, no todo ou em parte, direta ou indiretamente, informado, discutido ou recebido de qualquer outro participante potencial deste certame, por qualquer meio ou por qualquer pessoa;

Declaramos que não utilizamos de trabalho degradante ou forçado, nos termos do inciso III e IV do art. 1º e no inciso III do art. 5º da Constituição Federal;

Declaramos que tivemos total acessibilidade ao Edital e seus anexos, através dos meios descritos no presente edital;

Declaramos, sob as penas da lei e para fins de contratação com a Prefeitura de Carmésia/MG, que não possuímos em nosso quadro societário, servidor público da ativa, ou empregado de empresa pública ou de sociedade de economia mista.

Declaramos ser responsáveis pelos vícios e danos decorrentes do objeto (caso ocorra), de acordo com os artigos 12, 13 e 17 a 27, do Código de Defesa do Consumidor (Lei nº 8.078/1990).

A empresa declara ainda que está plenamente ciente do teor e da extensão desta declaração, que detém plenos poderes e informações para firmá-la e que tem ciência que "a falsidade de declaração prestada objetivando benefícios na presente licitação, caracterizará o



Prefeitura Municipal de Carmésia

CEP 35.878-000 - Estado de Minas Gerais

crime de que trata o Art. 299 do Código Penal, sem prejuízo do enquadramento em outras figuras penais e das sanções administrativas previstas na Lei nº 8.666/93.

Local e Data,

(Responsável legal e assinatura)



Prefeitura Municipal de Carmésia

CEP 35.878-000 - Estado de Minas Gerais

CONTRATO ADMINISTRATIVO N.º 00___/2022

Processo número: 075/2022 - Licitação: Pregão Eletrônico nº 030/2022

Assunto: AQUISIÇÃO DE POSTES DE ILUMINAÇÃO – REFLETORES DE LED – COMPONENTES ELÉTRICOS

Pela presente CONTRATO, de um lado o **MUNICÍPIO DE CARMÉSIA – MG**, pessoa jurídica de Direito Público – **CNPJ: 18.303.172/0001-08**, com sede física na Praça Nossa Senhora do Carmo N.º 12 – Centro – Carmésia – MG, neste ato representado pelo Sr. Secretário Municipal de Infraestrutura Segurança e Trânsito do Município de Carmésia/MG, MARCELO BATISTA TEIXEIRA, brasileiro, casado, portador da Carteira de identidade n.º _____, expedida pela SSP/MG, CPF/MF n.º _____, residente e domiciliado em Carmésia/MG, doravante denominado **CONTRATANTE**, e de outro lado a empresa _____, inscrita no CNPJ sob n.º _____, com sede na _____, neste ato representada _____, inscrito no CPF/MF sob n.º _____, adjudicatária do Pregão Eletrônico nº 030/2022, doravante denominada **ADJUDICATÁRIA**, resolvem firmar contrato, com integral observância da Lei Federal 8.666/93 e alterações posteriores, e Lei Federal 10.520/02, mediante as Cláusulas e condições seguintes:

O objeto deste contrato é: AQUISIÇÃO DE POSTES DE ILUMINAÇÃO, REFLETORES DE LED E COMPONENTES ELÉTRICOS PARA ILUMINAÇÃO DA PRAÇA NOSSA SENHORA DO CARMO.

1. Cláusula Primeira – O presente contrato terá validade de 12 meses a partir da data de sua assinatura.

2. Cláusula Segunda – Para utilização do contrato, a Secretaria Municipal de Infraestrutura Segurança e Trânsito, através do setor de compras fornecerá emissão de ordem de fornecimento (emissão de solicitação de fornecimento).

2.1 Secretaria Municipal de Infraestrutura Segurança e Trânsito será responsável pela emissão dos pedidos de compras e o setor de compras emitirá Nota de Empenho.

2.2 O licitante vencedor efetuará a entrega do item de acordo com a ordem de fornecimento emitido pelo setor de compras, dentro das normas deste contrato administrativo.

2.3 A não entrega dos itens solicitados conforme Ordem de Fornecimento será motivo de aplicação das penalidades previstas na Cláusula Nona deste contrato.

2.4 A entrega deverá ser realizada em até 15 (quinze) dias, após Ordem de Fornecimento.



Prefeitura Municipal de Carmésia

CEP 35.878-000 - Estado de Minas Gerais

3. Cláusula Terceira – Do Item e Preço vencedor:

Item	Discriminação	Unidade	Quant.	Marca	Valor Unitário R\$	Valor Total R\$
LOTE 01	COBERTURA DE TRECHO DE RUA (SÓ OS ESTEIOS).					
1.1	Poste de Iluminação Led Reto - 2 Luminárias Pétala 100W (4 Metros)	Unid.	3,00			
1.2	Poste de Iluminação Led Reto - 3 Luminárias Pétala 100W (4 Metros)	Unid.	10,00			
1.3	Poste de Iluminação Led Reto - 4 Luminárias Pétala 100W (4 Metros)	Unid.	14,00			
1.4	Suporte Cruzeta para 2 Refletores em Poste	Unid.	4,00			
1.5	Suporte Cruzeta para 3 Refletores em Poste	Unid.	1,00			
1.6	REFLETOR MICROLED ULTRA THIN LED 20W RGB COM MEMÓRIA E CONTROLE - Durabilidade \geq 20000h. Fluxo luminoso \geq 1500 lumens.	Unid.	15,00			
1.7	REFLETOR MICROLED ULTRA THIN LED 30W RGB COM MEMÓRIA E CONTROLE - IP65 ou superior - Durabilidade \geq 20000h. Fluxo luminoso \geq 3000 lumens.	Unid.	5,00			
1.8	Refletor LED RGB 100W - IP65 ou superior - Durabilidade \geq 20000h. Fluxo luminoso \geq 9000 lumens.	Unid.	9,00			
1.9	REFLETOR MICROLED ULTRA THIN LED 200W RGB COM MEMÓRIA E CONTROLE - Durabilidade \geq 30000h. Fluxo luminoso \geq 20000 lumens.	Unid.	6,00			
1.10	Poste Balizador 30cm P/ Jardim Em Alumínio.	Unid.	45,00			
1.11	LÂMPADA LED 5W BOLINHA E27 BRANCA FRIA 6000K	Unid.	50,00			
Valor Total do Lote: R\$						

3.1 O pagamento será feito até o dia 30 (trinta) dias do mês subsequente a entrega, de acordo com a Lei 8.666/93, mediante apresentação da Nota Fiscal fatura.

3.2 Os valores das propostas não sofrerão qualquer reajuste, somente poderão ser alterados com a condição de reestabelecer o equilíbrio econômico-financeiro do contrato, mediante requerimento do CONTRATADO e com comprovação documental, os quais serão analisados de acordo com o que estabelece o art. 65 da Lei 8.666/93 e alterações.

3.3 O beneficiário em função da dinâmica do mercado, poderá solicitar o equilíbrio econômico dos preços vigentes através de solicitação formal, desde que acompanhado de documentos que comprovem a procedência do pedido. Até a decisão final da Administração, a qual deverá ser prolatada em até 15 (quinze) dias a contar da entrega completa da documentação comprobatória, o fornecimento do produto quando solicitado pela Administração, deverá ocorrer normalmente, pelo preço registrado em vigor.

3.4 A atualização não poderá ultrapassar o preço praticado no mercado e deverá manter a diferença percentual apurada entre o preço originalmente constante da proposta e o preço de mercado vigente à época.

3.5 Os preços finais, quando ocorrer, poderão, na vigência do contrato, sofrer a redução dos preços, garantida a prévia defesa do beneficiário do contrato, e de



Prefeitura Municipal de Carmésia

CEP 35.878-000 - Estado de Minas Gerais

conformidade com os parâmetros de pesquisa de mercado realizada ou quando alterações conjunturais provocarem a redução dos preços praticados no mercado nacional, sendo que o preço fixado será válido a partir da publicação no mural do átrio da Prefeitura Municipal.

4. Cláusula Quarta – O bem deverá ser entregue no local dentro do Município de Carmésia -MG, conforme ordem de fornecimento, ocorrendo por conta do CONTRATADO as despesas decorrentes de fretes, transporte, descarga, seguros, mão-de-obra, etc.

4.1 O item será recebido por pessoa responsável (fiscal do contrato) do Setor requisitante, atestando na Nota Fiscal ou documento equivalente para o recebimento dos mesmos.

4.2 Na hipótese de rejeição, por entrega dos itens em desacordo com as especificações, a ADJUDICATÁRIA deverá repor os itens reprovados, no mesmo dia.

5. Cláusula Quinta – Os preços dos itens incluem todos e quaisquer encargos fiscais, trabalhistas, previdenciários, fretes, seguros, mão-de-obra.

6. Cláusula Sexta – Das obrigações consiste em:

6.1 Da Adjudicatária:

6.1.1 Comunicar ao Município qualquer ocorrência que impeça o fornecimento dos itens;

6.1.2 Manter durante o período contratual as mesmas condições de habilitação;

6.1.3 Arcar com o pagamento de todos os tributos e encargos que incidam sobre o item fornecido, bem como o seu transporte até o local determinado para sua entrega e descarga.

6.2 Do Município:

6.2.1 Prestar a Adjudicatária todos os esclarecimentos necessários à execução do contrato administrativo;

6.2.2 Promover o apontamento do recebimento dos itens, bem como efetuar os pagamentos devidos, nos prazos determinados;

6.2.3 Manter atualizada a listagem de preços que contemple a relação dos itens, para os fins previstos neste contrato.

7. Cláusula Sétima – O Contratado reconhece o direito da Administração de rescindir unilateralmente o contrato, no caso de inexecução total ou parcial das obrigações pactuadas, com base no art. 77 da Lei 8.666/93.

7.1 Poderá ainda ser rescindidos por mútuo consentimento, ou unilateralmente pelo CONTRATANTE, a qualquer tempo, mediante notificação prévia



Prefeitura Municipal de Carmésia

CEP 35.878-000 - Estado de Minas Gerais

de 30 (trinta) dias a CONTRATADA, por motivo de interesse público e demais hipóteses previstas nos incisos I a XII do art. 78 da Lei 8.666/93, ou ainda, judicialmente, nos termos da legislação pertinente.

7.2 Da rescisão procedida com base nesta cláusula não incidirá multa ou indenização de qualquer natureza.

8. Cláusula Oitava – As despesas decorrentes desta licitação correram na seguinte dotação orçamentária:

Ficha	Dotação Orçamentária	Descrição
446	02.07.03.15.451.1501.1061.4.4.90.52.00	EQUIPAMENTO E MATERIAL PERMANENTE

9. Cláusula Nona – A recusa pelo licitante em efetuar a entrega do bem adjudicado, acarretará a multa de 10% (dez por cento) sobre o valor total da proposta.

9.1 Caso o produto entregue não esteja em conformidade com o que for cotado, deverá o licitante substituí-los imediatamente, suportando a multa de 1% ao dia de atraso, até o máximo de 72 horas. O mesmo critério será utilizado em caso de atraso.

9.2 Nos termos do artigo 7º da Lei nº 10.520/02, o licitante, sem prejuízo das demais cominações legais e contratuais, poderá ficar, pelo prazo de até 5 (cinco) anos, impedido de licitar e contratar com a União, Distrito Federal ou Municípios, e descredenciado do Cadastro do Município, nos casos de:

- a) ausência de entrega de documentação exigida para habilitação;
- b) apresentação de documentação falsa para participação no certame;
- c) retardamento da execução do certame, por conduta reprovável;
- d) não manutenção da proposta escrita ou lance verbal, após a adjudicação;
- e) comportamento inidôneo;
- f) cometimento de fraude fiscal;
- g) fraudar a execução do contrato;
- h) falhar na execução do contrato.

9.3 Na aplicação das penalidades previstas no Edital, o Município considerará, motivadamente, a gravidade da falta, seus efeitos, bem como os antecedentes do licitante ou contratado, podendo deixar de aplicá-las, se admitidas as suas justificativas, nos termos do que dispõe o artigo 87 da Lei 8.666/93.

9.4 As penalidades serão registradas no cadastro dos contratados, quando for o caso.



Prefeitura Municipal de Carmésia

CEP 35.878-000 - Estado de Minas Gerais

9.4.1 Em caso de rescisão, o Município aplicará multa de 15% (quinze por cento) do valor do contrato.

9.5 Não será efetuado qualquer pagamento ao CONTRATADO enquanto houver pendência de liquidação da obrigação financeira em virtude de penalidade ou inadimplência contratual, caso a compensação entre a sanção e o valor a ser pago não seja suficiente para saldar aquela, hipótese esta que primeiro será realizada a compensação.

10. Cláusula Décima – As partes elegem o Foro da Comarca de Ferros-MG, com renúncia a qualquer outro, por mais privilegiado que seja para dirimir as questões judiciais provenientes do presente Contrato.

11. Cláusula Décima Primeira – O presente contrato reger-se-á pelas normas estabelecidas na Lei 8.666/93 e suas alterações posteriores.

12. Cláusula Décima Segunda – A presente contratação é integrada pelas demais disposições constantes do edital Pregão Eletrônico nº 075/2022.

Juntos e contratados firmam o presente instrumento, em três vias de igual teor e forma na presença de duas testemunhas, para que produza os efeitos legais.

Carmésia-MG, _____ de _____ de 2022.

Município de Carmésia
Contratante

Contratada

Testemunhas: