

---

# DOSSIER DE EVENTOS Y CONVENCIONES

---

## EVENTS AND CONVENTIONS DOSSIER

---

### Catalonia Atocha

Atocha, 81 | 28012 - Madrid

atocha@cataloniahotels.com | 91 420 37 70

www.cataloniahotels.com

# CATALONIA

• HOTELS & RESORTS •

CATALONIA

CATALONIA





# CATALONIA ATOCHA

El Hotel Catalonia Atocha se inauguró en 2011. Tiene una situación estratégica, gracias a su accesibilidad desde distintos puntos y su cercanía a la Estación de Atocha. El hotel se complementa con un restaurante privatizable, un Corner Gourmet con una variada carta y su terraza en 7º planta con Jacuzzi. El hotel tiene dos salas de reunión que se pueden unir, llegando a una capacidad de hasta 120 personas en escuela. Es un espacio multifuncional y acogedor, que cuenta con todos los servicios necesarios para que su reunión sea todo un éxito.

Catalonia Atocha hotel opened in February 2011. It is located in the city centre very close to the main Atocha train station that is 500 m away. Catalonia Atocha has a restaurant, a chill-out area, Gourmet Corner and a terrace on the seventh floor with a seasonal hot tub and wonderful views of Madrid. The hotel has two meeting rooms that can be joined reaching the capacity of 120 attendees in school set up. It is a multifunctional and cozy space with all the necessary services to make your meeting.



# TABLA CAPACIDADES

## CAPACITY CHART

	M <sup>2</sup>	Cocktail Cocktail	Banquete Banquet	Escuela School	Teatro Theatre	Reunión Meeting	1 día 1 day	½ día ½ day
Salón Atocha	75	80	60	60	80	35	A consultar	
Salón Delicias	75	80	60	60	80	35	A consultar	
Salón Atocha+Delicias	150	180	120	120	180	70	A consultar	

## MATERIAL AUDIOVISUAL

### AUDIOVISUALS

Pantalla / Screen

Gratuita

Cañón resolución XGA, 1200 lúmenes / 1.200 lumens beamer

169€

Ordenador portátil / Laptop

169€

Equipo de megafonía / Sound system

desde 170€

Micrófono inalámbrico de mano solapa UHF / Lapel or handheld microphone

47€

21% IVA incluido  
21% VAT included

El precio de la sala incluye: montaje, blocs de notas, bolígrafos, pizarra de papel, rotuladores, copas, agua mineral y caramelos.

Podemos suministrar cualquier tipo de medio audiovisual, así como otros servicios complementarios que ustedes soliciten previamente. El transporte de este servicio será sin cargo en peticiones de mínimo 48 h.

The price of the conference room includes: Notepads, pens, paper flipchart, markers, glasses, mineral water and candies.

If you need any other supplementary equipment or service, please let us know. All the prices will include the transport if the petitions are made 48 hours before the event.

## LEYENDA/ LEGEN



Cocktail  
Cocktail



Banquete  
Banquet



U  
U shape



Escuela  
School



Teatro  
Theatre



Reunión  
Meeting



Enchufe  
Plug



Antena TV  
TV Antenna



Toma de datos  
Data

# ATOCHA+DELICIAS



180 pax



180 pax



70 pax



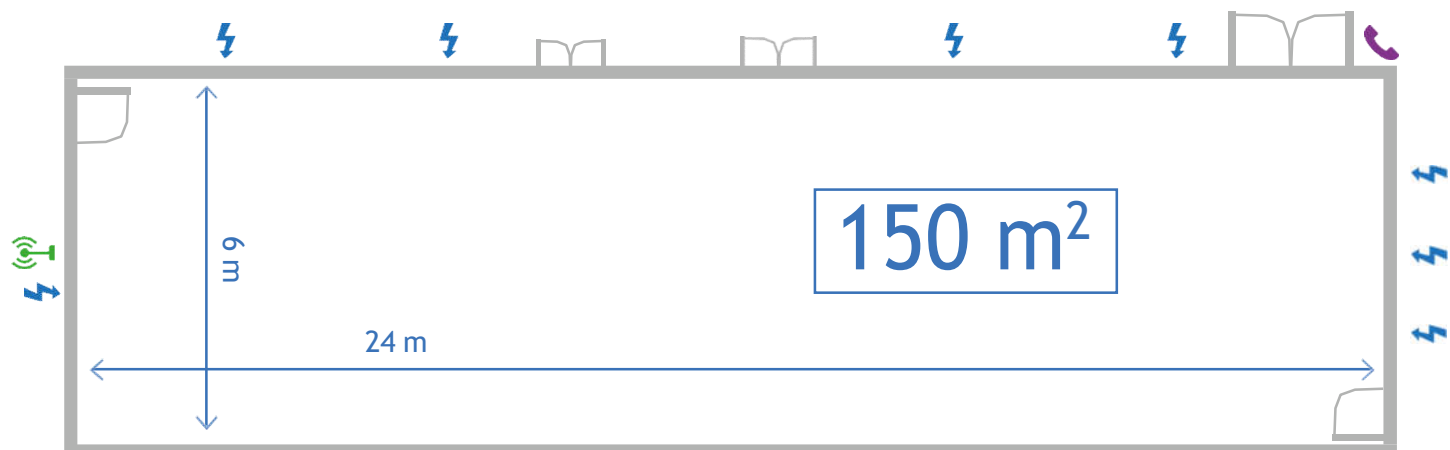
120 pax



X



120 pax





# DELICIAS



80 pax



60 pax



35 pax



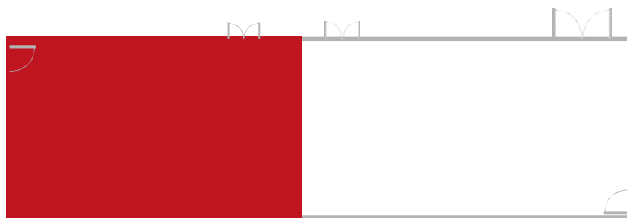
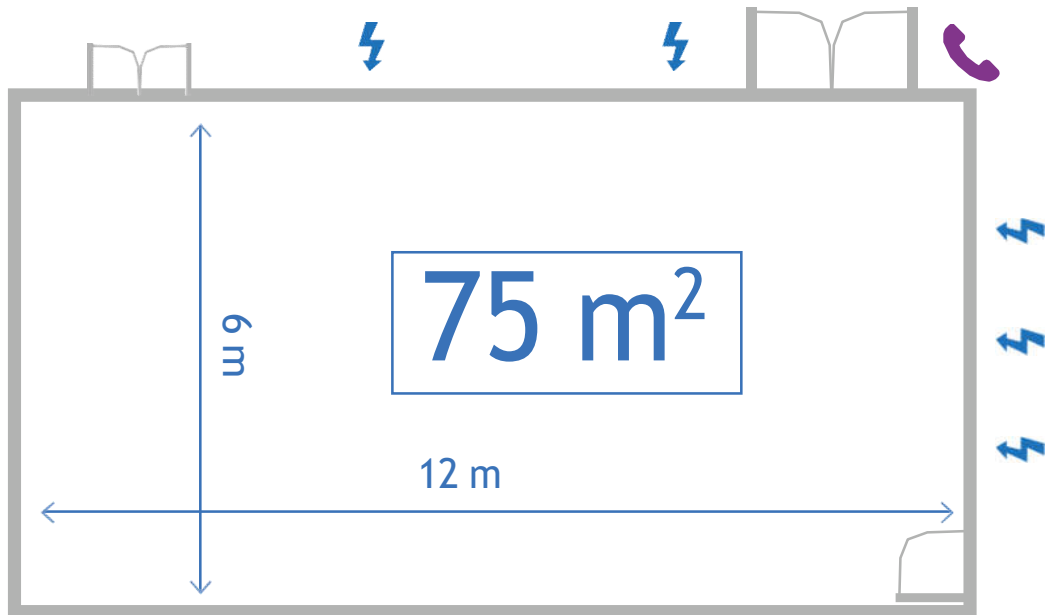
60 pax



X



60 pax



# ATOCHA



80 pax



60 pax



35 pax



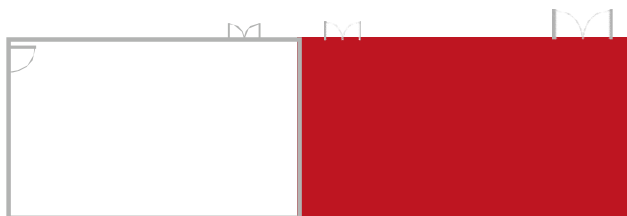
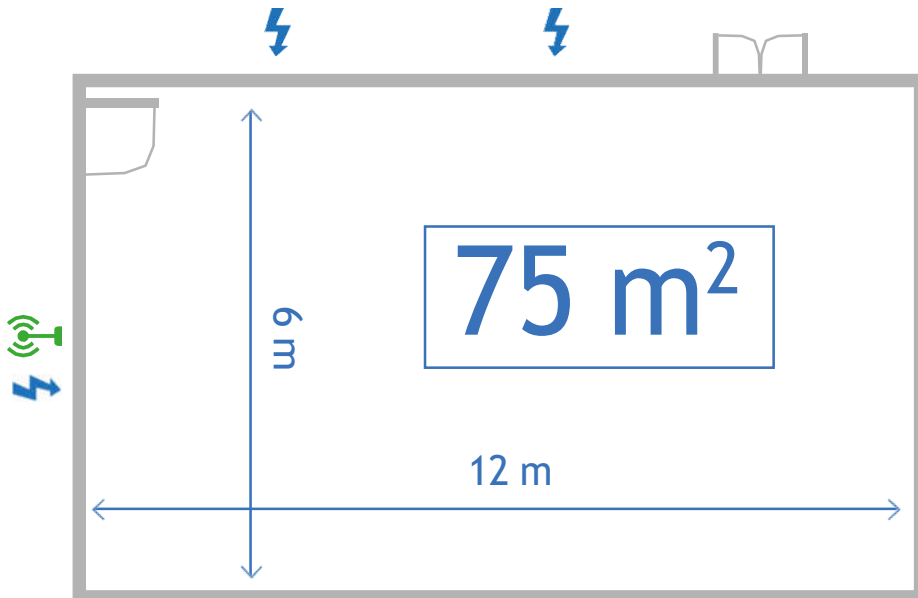
60 pax



X



60 pax



---

# DOSSIER DE EVENTOS Y CONVENCIONES

---

## EVENTS AND CONVENTIONS DOSSIER

---

### Catalonia Atocha

Atocha, 81 | 28012 - Madrid

atocha@cataloniahotels.com | 91 420 37 70

www.cataloniahotels.com

# CATALONIA

• HOTELS & RESORTS •





# COFFEE BREAK

## COFFEE BREAK BASICO

### BEBIDAS CALIENTES

Selección de cafés Nespresso  
Leche de vaca entera  
Leche de avena  
Surtido de infusiones Gourmet Cash

### BEBIDAS FRÍAS

Zumo de naranja natural  
Agua con gas y agua mineral  
Surtido de 3 zumos especiales (Zumo de mango, manzana, plátano y fruta de la pasión, zumo de naranja, zanahoria y jengibre y zumo de manzana, espinaca, pepino y lima)

Precio por persona: 8 € (IVA Incluido)

## COFFEE BREAK DULCE

### BEBIDAS CALIENTES

Selección de cafés Nespresso  
Leche de vaca entera  
Leche de avena  
Surtido de infusiones Gourmet Cash

### BEBIDAS FRÍAS

Zumo de naranja natural  
Agua con gas y agua mineral  
Surtido de 3 zumos especiales (Zumo de mango, manzana, plátano y fruta de la pasión, zumo de naranja, zanahoria y jengibre y zumo de manzana, espinaca, pepino y lima)

### DULCES

Mini croissant de mantequilla  
Mini caña de crema  
Mini tulipas de sabores  
Mini Snecken de pasas y nueces

Precio por persona: 9,50 € (IVA Incluido)

## BASIC COFFEE BREAK

### HOT DRINKS

Selection of Nespresso coffee capsules  
Milk  
Oat milk  
Selection of Gourmet Cash herbal infusion

### SOFT DRINK

Fresh-squeezed orange juice  
Mineral water  
Selection of 3 special juices (Mango, apple, banana and passion fruit juice, orange, carrot and ginger and apple juice, spinach, cucumber and lime juice)

Price per person: 8 € (VAT included)

## SWEET COFFEE BREAK

### HOT DRINKS

Selection of Nespresso coffee capsules  
Milk  
Oat milk  
Selection of Gourmet Cash herbal infusion

### SOFT DRINK

fresh-squeezed orange juice  
Mineral water  
Selection of 3 special juices (Mango, apple, banana and passion fruit juice, orange, carrot and ginger and apple juice, spinach, cucumber and lime juice)

### SWEETS

Bite-size croissant  
Bite-size pain au cream  
Bite-size "muffins"  
Bite-size Snecken of raisins and walnut

Price per person: 9,50 € (VAT included)



# COFFEE BREAK

## COFFEE BREAK DULCE Y SALADO

### BEBIDAS CALIENTES

Selección de cafés Nespresso  
Leche de vaca entera  
Leche de avena  
Surtido de infusiones Gourmet Cash

### BEBIDAS FRÍAS

Zumo de naranja natural  
Agua con gas y agua mineral  
Surtido de 3 zumos especiales (Zumo de mango, manzana, plátano y fruta de la pasión, zumo de naranja, zanahoria y jengibre y zumo de manzana, espinaca, pepino y lima)

### DULCES

Mini croissant de mantequilla  
Mini caña de crema  
Mini tulipas de sabores  
Mini Snecken de pasas y nueces

### SALADOS

Mini bocadillo de fuet ecológico en pan de espelta  
Mini bocadillo de jamón Ibérico con pan rústico de cerveza  
Mini bocadillo de queso de vaca ecológico en pan de pasas y nueces

Precio por persona: 15 € (IVA Incluido)

## SWEET AND SALTY COFFEE BREAK

### HOT DRINKS

Selection of Nespresso coffee capsules  
Milk  
Oat milk  
Selection of Gourmet Cash herbal infusion

### SOFT DRINK

fresh-squeezed orange juice  
Mineral water  
Selection of 3 special juices (Mango, apple, banana and passion fruit juice, orange, carrot and ginger and apple juice, spinach, cucumber and lime juice)

### SWEETS

Bite-size croissant  
Bite-size pain au cream  
Bite-size "muffins"  
Bite-size Snecken of raisins and walnut

### SALTYS (Bite –size sandwiches)

Spelt bread with ecology spicy sausage  
Rustic bread with Iberian ham  
Raisins and walnut bread with cow's cheese

Price per person: 15 € (VAT included)

# COFFEE BREAK

## COFFEE BREAK COMPLETO

### BEBIDAS CALIENTES

Selección de cafés Nespresso  
Leche de vaca entera  
Leche de avena  
Surtido de infusiones Gourmet Cash

### BEBIDAS FRÍAS

Zumo de naranja natural  
Agua con gas y agua mineral  
Surtido de 3 zumos especiales (Zumo de mango, manzana, plátano y fruta de la pasión, zumo de naranja, zanahoria y jengibre y zumo de manzana, espinaca, pepino y lima)

### DULCES

Mini croissant de mantequilla  
Mini caña de crema  
Mini tulipas de sabores  
Mini Snecken de pasas y nueces

### SALADO

Mini bocadillo de fuet ecológico en pan de espelta  
Mini bocadillo de jamón Ibérico con pan rústico de cerveza  
Mini bocadillo de pan bao con salmón ahumado  
Mini bocadillo de queso de vaca ecológico en pan de pasas y nueces  
Mini bocadillo de tortilla francesa en pan de cristal  
Mini wrap de pavo

Precio por persona: 20 € (IVA Incluido)

## COMPLETE COFFEE BREAK

### HOT DRINKS

Selection of Nespresso coffee capsules  
Milk  
Oat milk  
Selection of Gourmet Cash herbal infusion

### SOFT DRINK

fresh-squeezed orange juice  
Mineral water  
Selection of 3 special juices (Mango, apple, banana and passion fruit juice, orange, carrot and ginger and apple juice, spinach, cucumber and lime juice)

### SWEETS

Bite-size croissant  
Bite-size pain au cream  
Bite-size "muffins"  
Bite-size Snecken of raisins and walnut

### SALTYS (Bite –size sandwiches)

Spelt bread with ecology spicy sausage  
Rustic bread with Iberian ham  
Raisins and walnut bread with cow's cheese  
Bao bread with smoked salmon  
Special bread with French omelette  
Turkey wrap

Price per person: 20 € (VAT included)

# COFFEE BREAK

## COFFEE BREAK LUNCH

### BEBIDAS CALIENTES

Selección de cafés Nespresso  
Leche de vaca entera  
Leche de avena  
Surtido de infusiones Gourmet Cash

### BEBIDAS FRÍAS

Zumo de naranja natural  
Agua con gas y agua mineral  
Surtido de 3 zumos especiales (Zumo de mango, manzana, plátano y fruta de la pasión, zumo de naranja, zanahoria y jengibre y zumo de manzana, espinaca, pepino y lima)

### DULCES

Mini croissant de mantequilla  
Mini caña de crema  
Mini tulipas de sabores  
Mini Snecken de pasas y nueces  
Croissant de cereales  
Croissant relleno de chocolate  
Pan Bao de chocolate y avellanas

### SALADO

Mini bocadillo de fuet ecológico en pan de espelta  
Mini bocadillo de jamón ibérico con pan rústico de cerveza  
Mini bocadillo de pan bao con salmón ahumado  
Mini bocadillo de queso de vaca ecológico en pan de pasas y nueces  
Mini bocadillo de tortilla francesa en pan de cristal  
Mini wrap de pavo

Precio por persona: 26 € (IVA Incluido)

## COFFEE BREAK LUNCH

### HOT DRINKS

Selection of Nespresso coffee capsules  
Milk  
Oat milk  
Selection of Gourmet Cash herbal infusion

### SOFT DRINK

fresh-squeezed orange juice  
Mineral water  
Selection of 3 special juices (Mango, apple, banana and passion fruit juice, orange, carrot and ginger and apple juice, spinach, cucumber and lime juice)

### SWEETS

Bite-size croissant  
Bite-size cereal croissant  
Bite-size chocolat croissant  
Bao bread with chocolat and hazelnut  
Bite-size pain au cream  
Bite-size "muffins"  
Bite-size Snecken of raisins and walnut

### SALTYS (Bite –size sandwiches)

Spelt bread with ecology spicy sausage  
Rustic bread with Iberian ham  
Raisins and walnut bread with cow's cheese  
Bao bread with smoked salmon  
Special bread with French omelette  
Turkey wrap

Price per person: 26 € (VAT included)



# COCKTAIL I: ATOCHA

## LOS FRÍOS

Gazpacho de frutos rojos con un toque de menta  
Blinis salados de salmón marinado, Talziki y eneldo  
Brochetas de tomate cherry con mozzarella y albahaca

Bombón de foie y frutos secos con emulsión de fruta de la pasión

Tartar de atún con sésamo, Nori crujiente y un toque de Wasabi

Presas Ibéricas en pan de cristal, con tomate seco y mahonesa de mostaza antigua

## LOS CALIENTES

Croquetas de jamón Ibérico con salmorejo Cordobés  
Mini burger de buey, con mermelada de tomate y parmesano

Bacalao en tempura, con emulsión de ajo-negro

Pan Bao de costilla de cerdo a baja temperatura, con BBQ japonesa

## LOS DULCES

Rocas de chocolate con frutos

Bizcocho de zanahoria

Brochetas de fruta variada

## LA BODEGA

Agua mineral, refrescos, cerveza

Vino tinto Castillo Monjardin Tempranillo (D.O. Navarra)

Vino blanco Monjardin Chardonay (D.O. Navarra)

Cava Fontalla Brut Nature (D.O. Cava)

### BODEGA PREMIUM - SUPLEMENTO 6€

Vino tinto Izadi Crianza (D.O. Rioja)

Vino blanco Martivilli Rueda Verdejo (Rueda)

Cava Freixet Brut Barroco (D.O. Cava)

Precio por persona: 35,00 € (IVA Incluido)  
Mínimo de servicios a contratar: 25 personas  
Duración máxima del servicio: 45 minutos

## COLD

Red Fruits gazpacho with a touch of mint  
Salted blinis of marinated salmon, Talziki and dill  
Cherry tomato, mozzarella cheese and basil  
brochette  
Foie bonbon and dried fruits with fruit of the passionflower emulsion

Tuna tartar with sesame, crispy Nori and a touch of Wasabi

Iberian pork on glass bread, with dried tomato and mayonnaise of old mustard

## HOT

Spanish croquette stuffed with cured Iberian ham accompanied with "salmorejo" (thick gazpacho)

Bite-size beef burger with sun-dried tomato and parmesan cheese

Salt cod in tempura with black garlic emulsion

Pan Bao with pork rib at low temperature, with Japanese BBQ

## DESSERTS

Chocolate duo rocks with nuts

Carrot Cake

Seasonal fruit brochettes

## DRINKS

Mineral water, soft drinks, beer

Castillo Monjardin Tempranillo red wine (D.O. Navarra)

Monjardin Chardonay white wine (D.O. Navarra)

Fontalla Brut Nature cava (D.O. Cava)

### PREMIUM CELLAR - SUPPLEMENTS 6€

Red wine Izadi Crianza (D.O. Rioja)

White wine Martivilli Rueda Verdejo (Rueda)

Cava Freixet Brut Barroco (D.O. Cava)

Price per person: 35,00 € (VAT included)  
Minimum number of servings: 25 people  
Approximate duration: 45 minutes

# COCKTAIL II: DELÍCIAS

## LOS FRÍOS

Sashimi de atún aromatizado al jengibre, con brotes verdes  
Mini blinis de queso brie y confitura de higos  
Ensalada de quinoa con cilantro y lima  
Tartaletas de salmón marinado, con emulsión de aguacate y lima  
Jamón Ibérico sobre pan de cristal  
Gazpacho de frutos rojos  
Bombón de foie y frutos secos con emulsión de fruta de la pasión

## LOS CALIENTES

Crujiente de langostinos, con salsa Romesco  
Arroz meloso de boletus con parmesano  
Croquetas de jamón de jabugo  
Brocheta de pulpo rustido, con patata confitada a la vainilla  
Bacalao en tempura, con emulsión de ajo negro  
Pan Bao de costilla a baja temperatura, con vegetales crujientes  
Gyoza de ternera con agri dulce picante

## LOS DULCES

Rocas de dos chocolates, con frutos secos  
Dados de leche frita con canela  
Brocheta de fruta de temporada  
Degustación de Macarons

## LA BODEGA

Agua mineral, refrescos, cerveza  
Vino tinto Castillo Monjardin Tempranillo (D.O. Navarra)  
Vino blanco Monjardin Chardonay (D.O. Navarra)  
Cava Fontalla Brut Nature (D.O. Cava)

### **BODEGA PREMIUM - supLEmEnTO 6€**

Vino tinto Izadi Crianza (D.O. Rioja)  
Vino blanco Martivilli Rueda Verdejo (Rueda)  
Cava Freixetet Brut Barroco (D.O. Cava)

Precio por persona: 45,00 € (IVA Incluido)  
Mínimo de servicios a contratar: 25 personas  
Duración máxima del servicio: 45 minutos

## COLD

Ginger-flavoured tuna sashimi with green shoots  
Bite-size blinis with brie and fig jam  
Quinoa Salad with coriander and lime  
Salmon tartlet with guacamole  
Iberian ham on crispy bread  
Red fruit gazpacho  
Foie bonbon and dried fruits with fruit of the passionflower emulsion

## HOT

Crispy king prawns with romesco sauce  
Sweet rice with boletus and parmesan cheese  
Spanish croquette stuffed with cured Iberian  
Roast octopus brochette with vanilla potato  
Salt cod in tempura with black garlic emulsion  
Pan Bao with pork rib at low temperature, with vegetables  
Beef Gyoza with spicy bittersweet sauce

## DESSERTS

Chocolate duo rocks with nuts  
Fried milk cubes with cinnamon  
Seasonal fruit brochette  
Selection of Macarons

## DRINKS

Mineral water, soft drinks, beer  
Castillo Monjardin Tempranillo red wine (D.O. Navarra)  
Monjardin Chardonay white wine (D.O. Navarra)  
Fontalla Brut Nature cava (D.O. Cava)

### **PREMIUM CELLAR - SUPPLEMENTS 6€**

Red wine Izadi Crianza (D.O. Rioja)  
White wine Martivilli Rueda Verdejo (Rueda)  
Cava Freixetet Brut Barroco (D.O. Cava)

Price per person: 45,00 € (VAT included)  
Minimum number of servings: 25 people  
Approximate duration: 45 minutes

# ALMUERZO I / LUNCH I

## LOS PRIMEROS

Ensalada de brotes verdes, con gambones, frutos secos y aliño dulce de naranja

Ensalada de salmón marinado, queso feta y tomate seco, con aliño de yogurt y menta

Salmorejo de mangos asados, con burrata fresca y sal de aceitunas negras

Crema de hortalizas asadas a 120º, con mingas crujientes de panko y frutos secos

Espuma de patata ahumada, con huevo a baja temperatura y sal de ajos tiernos

## LOS SEGUNDOS

Taco de salmón asado, con puré de patata, coliflor y chirivías

Presa Ibérica a la plancha, con salsa dulce de soja y patata mortero

Meloso de ternera, con puré de boniato rustido

Merluza al horno, con almendra tostada e Ibérico

Salteado de hongos y trigueros, con quinoa y aceite de trufa

## LOS POSTRES

Coulant de chocolate Belga, con helado de café blanco

Bizcocho de zanahoria, con espuma de chocolate blanco

Finguer de te Matcha, con fruta de la pasión

Ensalada de frutas osmotizada, con helado de miel y piñones

## LA BODEGA

Agua mineral

Vino tinto Castillo Monjardin Tempranillo (D.O. Navarra)

Vino blanco Monjardin Chardonay (D.O. Navarra)

Café e infusiones

### BODEGA PREMIUM - SUPLEMENTO 6€

Vino tinto Izadi Crianza (D.O. Rioja)

Vino blanco Martivilli Rueda Verdejo (Rueda)

Cava Freixetet Brut Barroco (D.O. Cava)

Precio por persona: 33,00 € (IVA Incluido)

A escoger un primero, un segundo y un postre, creando un menú único para todos los comensales.

## FIRST COURSES

Green shoot salad with king prawns, nuts and a sweet orange dressing

Salad of marinated salmon, feta cheese and dried tomato, with mint and yogurt

Roasted mango salmorejo, with fresh burrata and salt of black olives

Cream of vegetable soup baked at 120º with crispy panko breadcrumbs and nuts

Smoked potato foam, with slow-cooked egg and black olive oil

## MAIN COURSES

Roasted salmon with mashed potatoes, cauliflower and parsnips

Iberian pork shoulder with sweet and sour berries and truffled potato mousse

Succulent beef with roasted sweet potato purée

Baked hake with toasted almonds and Iberian ham

Sautéed wild mushrooms and green asparagus with quinoa

## DESSERTS

Belgian chocolate fondant with white coffee ice-cream

Carrot cake, with white chocolate foam

Matcha tea finger with passion fruit

Fruit salad osmotised with with honey and pine nuts

## DRINKS

Mineral water

Castillo Monjardin Tempranillo red wine (D.O. Navarra)

Monjardin Chardonay white wine (D.O. Navarra)

Coffees and teas

### PREMIUM CELLAR - SUPPLEMENTS 6€

Red wine Izadi Crianza (D.O. Rioja)

White wine Martivilli Rueda Verdejo (Rueda)

Cava Freixetet Brut Barroco (D.O. Cava)

Price per person: 33,00 € (VAT included)

A choice in advance of one starter, one main dish and a dessert so that each guest has a unique meal.



# ALMUERZO II / LUNCH II

## APERITIVOS

Brochetas de langostinos crujientes con salsa Romesco  
Jamón Ibérico en pan de cristal  
Croqueta de boletus y foie

## LOS PRIMEROS

Ensalada de brotes verdes, con gambones a la plancha y aceite cítrico de pistachos  
Carpaccio de solomillo de buey, con parmesano, rucula y sorbete de mostaza  
Linguini con Trompeta de la Muerte, cerdo Ibérico y Gorgonzola  
Canelón de pato, con verduras salteadas y holandesa de naranja y jengibre  
Arroz cremoso de vegetales, con burrata fresca y aceite de trufa

## LOS SEGUNDOS

Jarrete de cordero a baja temperatura, con espuma de mango y boniato cremoso  
Lomo de rape al horno, con emulsión de ajos asados y hongos confitados  
Solomillo de ternera, con reducción de sus jugos y risotto de tinto  
Lubina salvaje en infusión de cítricos y frutas perfumadas  
Presa ibérica con dulce de soja y patata ahumada cremosa

## LOS POSTRES

Milhojas de crema inglesa con frutos rojos  
Brownie de chocolate y Cheesecake  
Coulant Michel Bras, con sopa de mango y helado de café blanco  
Espuma de chocolate blanco, con teja de almendras y fresas

## LA BODEGA

Agua mineral  
Vino tinto Castillo Monjardin Tempranillo (D.O. Navarra)  
Vino blanco Monjardin Chardonay (D.O. Navarra)  
Café e infusiones

### BODEGA PREMIUM - SUPLEMENTO 6€

Vino tinto Izadi Crianza (D.O. Rioja)  
Vino blanco Martivilli Rueda Verdejo (Rueda)  
Cava Freixetet Brut Barroco (D.O. Cava)

Precio por persona: 43,00 € (IVA Incluido)  
A escoger un primero, un segundo y un postre, creando un menú único para todos los comensales.

## APPETIZERS

Crunchy prawns brochettes with Romesco sauce  
Iberian ham in glass bread  
Boletus and foie croquette

## FIRST COURSES

Green shoot salad with griddled king prawns and citrus pistachio oil  
Beef tenderloin carpaccio with Parmesano cheese, rucula and mustard sorbet  
Linguini pasta, with mushrooms, Iberian pork and Gorgonzola  
Duck cannelloni with sauteed vegetables and hollandaise orange and ginger sauce  
Creamy vegetable rice, with fresh burrata and truffle oil

## MAIN COURSES

Slow-cooked lamb shank with mango foam and creamy sweet potato  
Monkfish fillet with squid-ink aioli and confit wild mushrooms  
Sirloin steak with a jus reduction and red wine risotto  
Sea bass in a citrus infusion with peach-perfumed fruit  
Iberian pork with sweet soy and creamy smoked potato

## DESSERTS

English cream strudel with red berries  
Chocolate Brownie and Cheesecake  
Coulant "Michel Bras", with mango soup and white coffee ice cream  
White chocolate foam, with almond and strawberries

## DRINKS

Mineral water  
Castillo Monjardin Tempranillo red wine (D.O. Navarra)  
Monjardin Chardonay white wine (D.O. Navarra)  
Coffees and teas

### PREMIUM CELLAR - SUPPLEMENTS 6€

Red wine Izadi Crianza (D.O. Rioja)  
White wine Martivilli Rueda Verdejo (Rueda)  
Cava Freixetet Brut Barroco (D.O. Cava)

Price per person: 43,00 € (VAT included)  
A choice in advance of one starter, one main dish and a dessert so that each guest has a unique meal.

# FINGER BUFFET

## LOS FRÍOS

Micro ensalada de quinoa y vegetales con aliño cítrico  
Envoltinis de salmón ahumado, con queso cremoso y eneldo  
Nuestro sándwich club en pan Bao  
Surtido de embutidos y quesos con diferentes tostas  
Hummus aromatizado con hierbabuena, lima y bastones de crudites  
Lata de mejillones al Vermut blanco, con tartar de tomate

## LOS CALIENTES

Croquetas de jamón Ibérico con salmorejo  
Brochetas de pollo Yakitori, con sésamo tostado  
Gyoza de ternera con agridulce picante  
Calamares crujientes en pan de cristal, con queso Feta y mahonesa de lima Kaffir  
Mollete de carne mechada, con mojo rojo canario

## DULCES

Dados de leche frita con canela  
Brochetas de fruta variada de temporada  
Rocas de chocolate con frutos secos

## LA BODEGA

Agua mineral  
Vino tinto Castillo Monjardin Tempranillo (D.O. Navarra)  
Vino blanco Monjardin Chardonay (D.O. Navarra)  
Café e infusiones

### BODEGA PREMIUM - SUPLEMENTO 6€

Vino tinto Izadi Crianza (D.O. Rioja)  
Vino blanco Martivilli Rueda Verdejo (Rueda)  
Cava Freixetet Brut Barroco (D.O. Cava)

Precio por persona: 33,00 € (IVA Incluido)  
Mínimo de servicios a contratar: 25 personas  
Duración máxima del servicio: 45 minutos

## COLD

Quinoa Micro salad with vegetables and citric dressing  
Smoked salmon wraps, with cream cheese and dill  
Bao bread club sandwich  
Assortment of sausages and cheeses with different toasts  
Hummus with mint, lime and crudites  
Mussels with white vermouth and tomato tartar

## HOT

Spanish croquette stuffed with cured Iberian ham accompanied with "salmorejo" (thick gazpacho)  
Yakitori-style chicken skewers with toasted sesame  
Beef Gyoza with spicy bittersweet sauce  
Crunchy calamari in glass bread, with Feta cheese and Kaffir lime mayonnaise  
Grilled meat with red "canary mojo"

## SWEETS

Fried milk cubes with cinnamon  
Seasonal fruit brochette  
Chocolate duo rocks with nuts

## DRINKS

Mineral water  
Castillo Monjardin Tempranillo red wine (D.O. Navarra)  
Monjardin Chardonay white wine (D.O. Navarra)  
Coffees and teas

### PREMIUM CELLAR - SUPPLEMENTS 6€

Red wine Izadi Crianza (D.O. Rioja)  
White wine Martivilli Rueda Verdejo (Rueda)  
Cava Freixetet Brut Barroco (D.O. Cava)

Price per person: 33,00 € (VAT included)  
Minimum number of servings: 25 people  
Approximate duration: 45 minutes

# BUFFET I

## LOS PRIMEROS

Ensalada Capresse con mozzarella fresca y tomate Raff  
Ensalada de pollo con parmesano y aceitunas negras  
Ensalada Griega de tomate, queso Feta y pepino  
Tabla de quesos del país  
Tabla de Ibéricos  
Gazpacho tradicional o crema de calabaza ( Según estación )  
Arroces salteados con frutos secos  
Pasta fresca con salsa Napolitana

## LOS SEGUNDOS

Solomillo de cerdo con salsa dulce de mostaza y sésamo  
Pollo salteado con leche de coco y cacahuets tostados  
Salmon al horno con hierbas aromáticas

## LAS GUARNICIONES

Patatas al horno  
Verduras asadas  
Champiñones salteados con jamón curado

## LOS POSTRES

Tarta de queso con frutos rojos  
Fruta de temporada al natural  
Yogur cremoso con diferentes confituras

## LA BODEGA

Agua mineral  
Vino tinto Castillo Monjardin Tempranillo (D.O. Navarra)  
Vino blanco Monjardin Chardonay (D.O. Navarra)  
Café e infusiones

### BODEGA PREMIUM - supLEmEnTO 6€

Vino tinto Izadi Crianza (D.O. Rioja)  
Vino blanco Martivilli Rueda Verdejo (Rueda)  
Cava Freixetet Brut Barroco (D.O. Cava)

Precio por persona: 35,00 € (IVA Incluido)  
Mínimo de servicios a contratar: 25 personas  
Duración máxima del servicio: 60 minutos

## FIRST COURSES

Capresse salad with fresh mozzarella and tomato Raff  
Chicken salad with parmesan and black olives  
Greek salad of tomato, feta and cucumber  
Cheese table  
Iberian table  
Traditional gazpacho or pumpkin cream (according to season)  
Sautéed rice with nuts  
Fresh pasta with Napolitana sauce

## MAIN COURSES

Pork tenderloin with sweet mustard and sesame sauce  
Chicken sautéed with coconut milk and roasted peanuts  
Salmon baked with aromatic herbs

## GARNISHES

Traditional sautéed potatoes  
Steamed vegetables  
Sautéed mushrooms with cured ham

## DESSERTS

Cheesecake with red berries  
Seasonal fruit  
Creamy yoghurt with a selection of jams

## DRINKS

Mineral water  
Castillo Monjardin Tempranillo red wine (D.O. Navarra)  
Monjardin Chardonay white wine (D.O. Navarra)  
Coffees and teas

### PREMIUM CELLAR - SUPPLEMENTS 6€

Red wine Izadi Crianza (D.O. Rioja)  
White wine Martivilli Rueda Verdejo (Rueda)  
Cava Freixetet Brut Barroco (D.O. Cava)

Price per person: 35,00 € (TAX included)  
Minimum number of servings: 25 people  
Approximate duration: 60 minutes



# BUFFET II

## LOS PRIMEROS

Ensalada Capresse de mozzarella y tomate Raff  
Ensalada de pollo escabechado con parmesano  
Ensalada griega de tomate, queso Feta y pepino  
Hummus tradicional con sus crudites y tortas de trigo  
Ensalada templada de quinoa , aguacate y vegetales  
Tabla de ahumados  
Tabla de quesos del país  
Gazpacho tradicional o crema de puerros trufados  
( Según temporada )

## LOS SEGUNDOS

Merluza de pincho al cava con gambones y berberechos  
Presa Ibérica al horno con salsa dulce de soja y ajos  
asados  
Pollo de corral asado con picada de frutos secos, queso  
ahumado y salsa de sus jugos  
Entrecot de buey madurado con sal de cristal

## LAS GUARNICIONES

Chop-Suey de verduras y hortalizas salteadas con soja y  
sésamo  
Patatitas asadas con queso brie y bacon crispí  
Cous-cous de verduras con aliño de cilantro y lima  
Arroces salteados con frutos secos

## LOS POSTRES

Vasitos de Tiramisu con queso Mascarpone  
Estación de tartas variadas  
Fruta exótica de temporada

## LA BODEGA

Agua mineral  
Vino tinto Castillo Monjardin Tempranillo (D.O. Navarra)  
Vino blanco Monjardin Chardonay (D.O. Navarra)  
Café e infusiones

### BODEGA PREMIUM - SUPLEMENTO 6€

Vino tinto Izadi Crianza (D.O. Rioja)  
Vino blanco Martivilli Rueda Verdejo (Rueda)  
Cava Freixetet Brut Barroco (D.O. Cava)

Precio por persona: 45,00 € (IVA Incluido)  
Mínimo de servicios a contratar: 25 personas  
Duración máxima del servicio: 60 minutos

## FIRST COURSES

Salad capresse of mozzarella and tomato raff  
Salad of pickled chicken with parmesan  
Greek salad of tomato, feta cheese and cucumber  
Traditional hummus with its crudites and wheat cakes  
Warm salad of Quinoa, avocado and vegetables  
Smoked table  
Cheese table  
Traditional gazpacho or cream of truffled leeks  
(according to season)

## MAIN COURSES

Hake in cava with sautéed king prawns  
Roast Iberian pork shoulder with with sweet soy sauce  
and roasted garlic  
Free-range chicken with confit leeks, parmesan  
shavings and jus sauce  
Griddled sirloin steak with salt crystals

## GARNISHES

Vegetable chop-suey stir fried in soya and sesame  
Baked new potatoes stuffed with cheese and crispy  
bacon  
Vegetable couscous with a touch of lime and coriander  
Fried rice with nuts

## DESSERTS

Tiramisu glasses with mascarpone cheese  
Assortment of cakes  
Tropical fruit

## DRINKS

Mineral water  
Castillo Monjardin Tempranillo red wine (D.O. Navarra)  
Monjardin Chardonay white wine (D.O. Navarra)  
Coffees and teas

### PREMIUM CELLAR - SUPPLEMENTS 6€

Red wine Izadi Crianza (D.O. Rioja)  
White wine Martivilli Rueda Verdejo (Rueda)  
Cava Freixetet Brut Barroco (D.O. Cava)

Price per person: 45,00 € (VAT included)  
Minimum number of servings: 25 people  
Approximate duration: 60 minutes

---

# DOSSIER DE EVENTOS Y CONVENCIONES

---

## EVENTS AND CONVENTIONS DOSSIER

---

### Catalonia Atocha

Atocha, 81 | 28012 - Madrid

atocha@cataloniahotels.com | 91 420 37 70

[www.cataloniahotels.com](http://www.cataloniahotels.com)

# CATALONIA

• HOTELS & RESORTS •