

# Intertronic

(Art. 9501145)



**Luftkühler/-befeuchter**

Bedienungsanleitung

D

**Refroidisseur/ humidificateur d'air**

Mode d'emploi

F

**Raffreddatore/umidificatore d'aria**

Istruzioni per l'uso

I

# Luftkühler/-befeuchter

## Bedienungsanleitung

### Sicherheitsvorkehrungen und wichtige Hinweise

Bitte lesen Sie die Gebrauchsanleitung vor Inbetriebnahme des Geräts genau durch. Bewahren Sie die Anleitung für späteres Nachschlagen an einem sicheren Ort auf. Wenn Sie das Gerät an eine andere Person weitergeben, denken Sie daran, auch die Gebrauchsanleitung beizulegen.

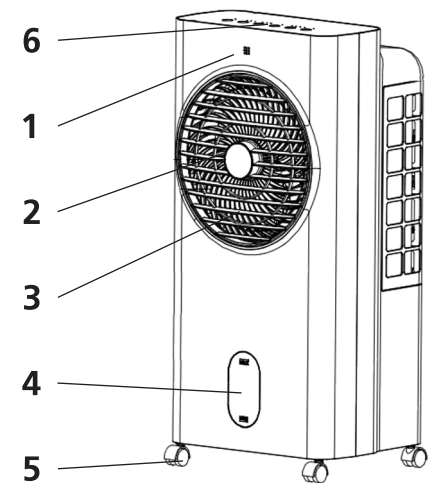
- Wird dieses Produkt zweckentfremdet, falsch bedient oder nicht fachgerecht repariert, kann keine Haftung für eventuelle Schäden übernommen werden.
- Dieses Gerät darf von Kindern über 8 Jahren und von Personen mit verminderten körperlichen, sensorischen oder mentalen Fähigkeiten verwendet werden, sowie von Personen, die nicht die nötige Erfahrung und das nötige Wissen für die Benutzung aufweisen – unter der Voraussetzung, dass sie von einer für ihre Sicherheit verantwortlichen Person beaufsichtigt und unterwiesen werden, so dass sie das Gerät sicher und im Bewusstsein der damit verbundenen Gefahren bedienen können. Kinder dürfen nicht mit dem Gerät spielen. Reinigungs- und vom Benutzer durchzuführende Wartungsarbeiten sind für Kinder erlaubt, sofern sie älter als 8 Jahre sind und von einem Erwachsenen beaufsichtigt werden.
- Das Gerät ist nur für den Innengebrauch bestimmt. Setzen Sie das Gerät weder Regen noch Feuchtigkeit aus. Verwenden Sie das Gerät nicht in feuchten Räumen wie zum Beispiel Badezimmer und Waschküche.
- Fassen Sie das Gerät und das Netzkabel nicht mit nassen Händen an.
- Stellen Sie das Gerät nicht direkt neben einem Fenster auf. Setzen Sie das Gerät nicht der direkten Sonneneinstrahlung aus.
- Verwenden Sie das Gerät nicht in der Nähe von Lösungsmitteln wie z. B. Benzin und von Lack, Farben und anderen brandgefährlichen Substanzen.
- Vergewissern Sie sich vor dem Anschliessen des Geräts an der Steckdose, dass die angezeigte Nennspannung mit der hausinternen übereinstimmt.
- Halten Sie das Netzkabel beim Ein- und Ausstecken immer am Stecker fest (nicht am Kabel ziehen).
- Verlegen Sie das Netzkabel so, das es nirgends eingeklemmt und nicht durch scharfe Gegenstände beschädigt wird.
- Kontrollieren Sie regelmässig, ob sich das Netzkabel in einwandfreiem Zustand befindet. Lassen Sie das Kabel bei Beschädigung durch einen Fachmann ersetzen (es besteht die Gefahr eines elektrischen Schlags!).
- Ziehen Sie in folgenden Fällen den Netzstecker:
  - bevor Sie den Wassertank füllen oder leeren.
  - bevor Sie das Gerät an einen anderen Ort stellen.

- bevor Sie das Gerät reinigen.
- nach dem Gebrauch.
- Achten Sie immer darauf, dass das Luftaustrittsgitter nicht durch Staub oder Schmutzpartikel verstopft wird.
- Stecken Sie während des Betriebs weder Ihre Finger noch irgendwelche Fremdgegenstände durch die Öffnungen des Luftaustrittsgitters. Sie können sich dabei verletzen und Schäden am Gerät verursachen.
- Lassen Sie das Gerät niemals unbeaufsichtigt in Betrieb. Seien Sie besonders aufmerksam, wenn sich Kinder und Haustiere in der Nähe des Geräts aufhalten.
- Halten Sie während des Betriebs Ihre Haare, Kleidungsstücke etc. vom Gerät fern (es besteht die Gefahr, dass diese sich in den Schlitzen des Luftaustrittsgitters verfangen).
- Stellen Sie das Gerät nicht in die Nähe der Vorhänge. Decken Sie das Gerät während des Betriebs niemals ab.
- Beenden Sie sofort den Betrieb, wenn das Gerät nicht mehr richtig funktioniert und wenn das Gerät selbst oder das Netzkabel Schäden aufweist.
- Achten Sie darauf, dass die Umgebung des Geräts während des Betriebs nicht nass oder feucht wird. Wenn sich in der Umgebung Feuchtigkeit bildet, reduzieren Sie die Leistung des Geräts. Stellen Sie das Gerät auf einen Hartboden und nicht auf einen Teppich. Stellen Sie das Gerät nicht in die Nähe von Vorhängen, Polstermöbeln, Tischtüchern und anderen Textilien.
- Lassen Sie bei Nichtgebrauch des Geräts kein Wasser im Tank zurück.
- Reinigen und trocknen Sie das Gerät, wenn Sie es längere Zeit nicht benutzen. Das Gerät muss bei der erneuten Inbetriebnahme absolut sauber sein.
- Angesichts der Vielfalt an Oberflächenmaterialien von Möbeln ist nicht ausgeschlossen, dass der Kontakt mit dem Gerät Spuren hinterlässt. Der Hersteller kann nicht für Rückstände und Schäden am Boden haftbar gemacht werden.

### Teilebezeichnung

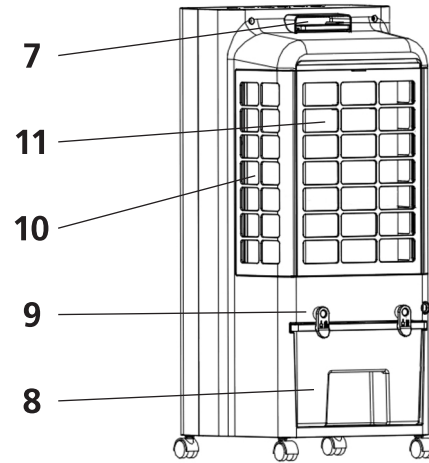
#### Vorderseite:

- 1 Fernbedienungssensor
- 2 Lamellen
- 3 Luftaustrittsgitter
- 4 Wasserstandsanzeige
- 5 Transportrollen
- 6 Bedienfeld



## Rückseite:

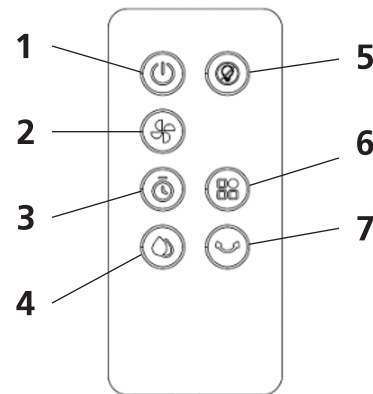
- 7 Handgriff
- 8 Herausnehmbarer Wassertank
- 9 Wassertankverriegelung / Kabelaufwicklung
- 10 Seitliche Filterabdeckungen
- 11 Hintere Filterabdeckung



## Fernbedienung

### Tastenfunktionen

- 1 Ein-/Ausschaltung
- 2 Geschwindigkeitseinstellung
- 3 Timer-Einstellung
- 4 Kühlen / Befeuchten
- 5 LED-Kontrollleuchten ein/aus
- 6 Einstellung der Gebläseart
- 7 Oszillation



Die Fernbedienung wird durch eine Knopfzelle des Typs CR2032 betrieben. Die Batterie ist beim Kauf bereits installiert. Damit die Fernbedienung funktioniert, muss der Isolierstreifen aus dem Batteriefach entfernt werden.

Wenn Sie die Batterie auswechseln müssen, konsultieren Sie bitte die Abbildung auf der Rückseite der Fernbedienung.

- Legen Sie die Batterie immer mit der richtigen Polarität ins Fach ein.
- Wenn die Batterie verbraucht ist, muss sie schnellstmöglich aus der Fernbedienung entfernt werden.
- Bei längerem Nichtgebrauch der Fernbedienung muss die Batterie ebenfalls entfernt werden, um Schäden durch auslaufende Säure zu vermeiden.
- Die Knopfzellenbatterie darf nicht verschluckt werden. Batterien, die verschluckt werden oder auf eine andere Art in den Körper eindringen, können schwere innere Verbrennungen

verursachen und innerhalb von Stunden zum Tod führen. Wenn Sie befürchten, dass die Batterie verschluckt wurde oder auf eine andere Art in den Körper gelangt ist, konsultieren Sie umgehend einen Arzt.

- Die Batterie darf nicht auseinandergenommen, kurzgeschlossen oder im Feuer entsorgt werden.
- Verbrauchte Batterien und Akkus sind Sondermüll und dürfen nicht mit dem Hauskehricht entsorgt werden. Bringen Sie sie zur Verkaufs- oder einer anderen Sammelstelle zurück, wo sie der fachgerechten und umweltfreundlichen Entsorgung und Wiederaufbereitung zugeführt werden.

### Hinweis:

Richten Sie die Fernbedienung immer direkt auf den Sensor des Geräts. Achten Sie darauf, dass sich keine Hindernisse zwischen dem Sensor und der Fernbedienung befinden.

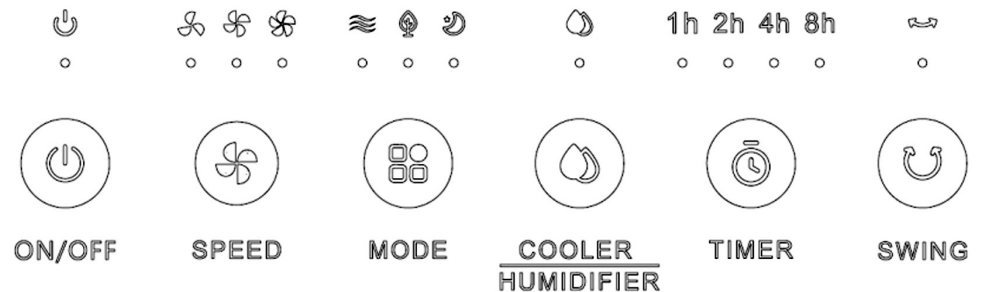
## Inbetriebnahme

1. Nehmen Sie das Gerät vorsichtig aus der Verpackung und vergewissern Sie sich, dass alle Bestandteile in einwandfreiem Zustand sind. Bringen Sie das Verpackungsmaterial ausser Reichweite von Kindern. Bewahren Sie die Verpackung für einen späteren Transport des Geräts auf.
2. Stellen Sie das Gerät an einem geeigneten Ort auf und schliessen Sie das Netzkabel an die Steckdose. Sie hören zwei Signaltöne und das Gerät befindet sich im Standby-Modus.
3. Schalten Sie das Gerät mit der Taste ON/OFF ein.

### Hinweis:

Wenn Sie das Gerät zum ersten Mal in Betrieb nehmen, kommt es möglicherweise zu einer leichten Geruchsemission. Diese wird durch das fabrikneue Material verursacht und ist in keiner Weise gesundheitsschädlich.

## Funktionen des Bedienfelds



### Ein-/Ausschaltung

1. Schalten Sie das Gerät mit der Taste ON/OFF ein. Die über der Taste platzierte LED leuchtet.

2. Nach dem Einschalten befindet sich das Gerät in folgendem Modus:
  - a) Geschwindigkeit:  
Das Gebläse läuft mit niedriger Geschwindigkeit, und die erste der drei LEDs über der SPEED-Taste leuchtet. Unmittelbar nach dem Einschalten läuft das Gebläse drei Sekunden mit mittlerer Geschwindigkeit und schaltet dann auf die niedrige Geschwindigkeit um.
  - b) Kühlung:  
Die Kühlungsfunktion ist deaktiviert.
  - c) Gebläse:  
Das Gerät läuft mit normalem Gebläse. Die erste LED (≈) über der MODE-Taste leuchtet.
  - d) Timer:  
Der Timer ist ausgeschaltet.
  - e) Oszillation:  
Die Oszillation ist deaktiviert.
3. Drücken Sie wieder die Taste ON/OFF, um das Gerät in den Standby-Modus umzuschalten.

### Geschwindigkeitseinstellung

1. Drücken Sie bei eingeschaltetem Gerät mehrmals die SPEED-Taste, um die gewünschte Gebläsegeschwindigkeit (niedrig, mittel oder hoch) zu wählen.
2. Die Geschwindigkeit wird durch die entsprechende LED über der SPEED-Taste angezeigt.

### Kühlung / Luftbefeuchtung

1. Drücken Sie bei eingeschaltetem Gerät die COOLER/HUMIDIFIER-Taste, um die Kühlungs- und Luftbefeuchtungsfunktion zu aktivieren.
2. Wenn die Funktion aktiviert ist, arbeitet die Wasserpumpe und die LED über der Taste leuchtet.
3. Drücken Sie wieder die COOLER/HUMIDIFIER-Taste, um die Funktion auszuschalten. Die Wasserpumpe schaltet sich aus und die LED erlischt.

### Timer-Einstellung

1. Drücken Sie bei eingeschaltetem Gerät die TIMER-Taste, um eine Zeit einzustellen, nach der das Gerät automatisch in den Standby-Modus umschaltet.
2. Sie können durch mehrmaliges Drücken der TIMER-Taste zwischen folgenden Betriebszeiten wählen: 1 h (eine Stunde), 2 h (zwei Stunden), 4 h (vier Stunden), 8 h (acht Stunden). Die entsprechende LED leuchtet.
3. Sie können immer nur eine Zeit wählen, d.h. die Betriebszeiten sind nicht kumulierbar.
4. Die LED-Anzeige ändert sich jeweils nach der Hälfte der Betriebszeit. Wenn Sie z. B. eine Zeit von zwei Stunden eingestellt haben, leuchtet zunächst die LED "2 h". Nach einer Stunde erlischt die LED und die LED "1 h" leuchtet.
5. Nach Ablauf der eingestellten Zeit schaltet das Gerät in den Standby-Modus um.

6. Die zeitliche Genauigkeit des Timers liegt bei 97% (d.h. das Gerät schaltet sich möglicherweise nicht auf die Sekunde genau nach der eingestellten Betriebszeit aus).

### Oszillation

1. Das Luftaustrittsgitter dreht sich, wenn Sie während des Betriebs die SWING-Taste drücken. Die LED über der Taste leuchtet.
2. Die Drehrichtung (nach rechts oder nach links) wird vom Gerät willkürlich festgelegt.
3. Drücken Sie wieder die SWING-Taste, um die Drehbewegung zu deaktivieren (die LED über der Taste erlischt).

### Einstellung der Gebläseart

1. Wenn Sie das Gerät zum ersten Mal einschalten, läuft es mit normalem Gebläse. Sie können die Gebläseart ändern, indem Sie mehrmals die MODE-Taste drücken. Die ausgewählte Gebläseart wird durch eine der drei LEDs über der MODE-Taste angezeigt.
2. Normales Gebläse (≈):  
Das Gerät läuft mit fixer Geschwindigkeit. Sie können diese durch mehrmaliges Drücken der SPEED-Taste einstellen.
3. Natürliches Gebläse (☼):  
Das Gerät läuft mit der vom Benutzer eingestellten Geschwindigkeit. Dabei variiert die Geschwindigkeit jedoch automatisch zwischen niedrig, mittel und hoch. Auf diese Weise wird ein natürlicher Wind mit wechselnder Stärke simuliert.
4. Nachtmodus (☾):  
Das Gerät läuft mit der vom Benutzer eingestellten Geschwindigkeit; diese wird jedoch automatisch reduziert. Je nach Geschwindigkeitseinstellung sind folgende Betriebsarten möglich:
  - Niedrige Geschwindigkeit: Das Gerät läuft konstant mit niedriger Geschwindigkeit und normalem Gebläse.
  - Mittlere Geschwindigkeit: Das Gerät läuft während 30 Minuten mit mittlerer Geschwindigkeit und normalem Gebläse, und schaltet dann auf die niedrige Geschwindigkeit um.
  - Hohe Geschwindigkeit: Das Gerät läuft während 30 Minuten mit hoher Geschwindigkeit und normalem Gebläse, dann 30 Minuten mit mittlerer Geschwindigkeit, und schaltet schliesslich auf die niedrige Geschwindigkeit um.

### Trockengangsicherung

Wenn sich das Gerät im Kühlungs- und Luftbefeuchtungsmodus befindet und der Tank zu wenig Wasser enthält, schaltet sich nach 45 Sekunden Pumpentätigkeit die Trockengangsicherung ein. Sie hören fünf Mal zwei Signaltöne und die LED über der COOLER/HUMIDIFIER-Taste blinkt während 5 Sekunden. Die Luftbefeuchtung wird automatisch abgebrochen.

## Weitere Funktionen

### Automatische LED-Dimmung

Wenn länger als eine Minute keine Taste gedrückt wird, wird die Leuchtstärke der LED-Anzeigen um 30% reduziert. Die ursprüngliche Helligkeit wird wiederhergestellt, wenn Sie erneut eine Taste des Geräts drücken.


Hinweis:  
Im Standby-Modus leuchtet keine LED.

### Speicher der zuletzt vorgenommenen Einstellungen

Wenn das Gerät bereits in Betrieb war und Sie einige Einstellungen vorgenommen haben, bleiben diese beim Ausschalten des Geräts gespeichert. Die Einstellungen werden wiederhergestellt, wenn Sie das Gerät erneut einschalten.

Hinweis:  
Diese Funktion gilt nicht für den Timer und den Nachtmodus des Gebläses.

### Ausschaltung der LEDs

Wenn Sie während des Betriebs die Taste  auf der Fernbedienung drücken, erlöschen alle LEDs. Sie können die LEDs wieder einschalten, indem Sie eine beliebige Taste drücken.

## Einfüllen von Wasser

Um die Kühlungs- und Luftbefeuchtungsfunktion zu verwenden, muss der Tank mit Wasser gefüllt werden. Dies geht am besten, wenn der Wassertank vom Gerät entfernt wird. Drehen Sie hierzu die Verriegelungslaschen zur Seite und ziehen Sie den Tank heraus.

Füllen Sie den Tank langsam mit klarem Leitungswasser und setzen Sie ihn an seinen Platz zurück.



Beachten Sie beim Einfüllen von Wasser die Markierungen "MIN" und "MAX" auf der Vorderseite des Tanks.

Drehen Sie die beiden Laschen wieder nach unten, um den Tank zu fixieren.

Hinweis:  
Zur Verstärkung des Kühleffekts können Sie einen der mitgelieferten Kühlakkus in den Wassertank legen.

## Pflege des Geräts

### Reinigung

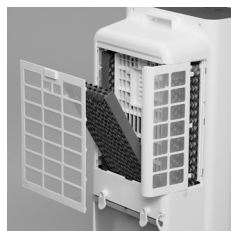
#### Achtung:

Schalten Sie das Gerät vor der Reinigung immer aus und ziehen Sie den Netzstecker.

Verwenden Sie zur Reinigung keine Chemikalien.

1. Wenn die Aussenflächen des Geräts nur leicht verstaubt sind, genügt zur Reinigung ein weiches, trockenes Tuch. Wenn die Flächen verschmutzt sind, wischen Sie sie mit einem feuchten Tuch ab und verwenden Sie ggf. ein mildes Reinigungsmittel. Lassen Sie das Gerät anschliessend vollständig an der Luft trocknen. Achten Sie unbedingt darauf, dass bei der Reinigung kein Wasser ins Gerät dringt. Verwenden Sie keine Scheuer- oder Lösungsmittel und keine harten Schwämme und Bürsten, denn diese können die Oberflächen beschädigen.
2. Das Gebläse wird schwächer, wenn sich Staub auf den Wasserfiltern angesammelt hat. Die Filter sollten deshalb ungefähr alle zwei Monate gereinigt werden. Gehen Sie hierzu wie folgt vor:
  - Schalten Sie das Gerät aus und ziehen Sie den Netzstecker.
  - Entfernen Sie zuerst die Filterabdeckung auf der Rückseite des Geräts, indem Sie sie ein Stück nach oben ziehen und dann vom Gerät abnehmen. Lösen Sie die seitlichen Gitter vorsichtig aus ihrer Verankerung und ziehen Sie nach hinten heraus. Nehmen Sie die Wabenfilter zur jeweiligen Seite hin heraus.
  - Reinigen Sie das Netz der Filterabdeckungen mit einem milden Reinigungsmittel und einer weichen Bürste.
  - Lassen Sie die Wabenfilter einige Minuten in einem milden Reinigungsmittel einweichen. Waschen Sie die Filter mit klarem Wasser und lassen Sie sie vollständig trocknen.
3. Nehmen Sie den Wassertank heraus, wie im Abschnitt "Einfüllen von Wasser" beschrieben. Reinigen Sie den Tank mit einem Tuch und einem milden Reinigungsmittel. Spülen Sie den Tank mit klarem Wasser aus und trocknen Sie ihn gut ab.
4. Setzen Sie nach der Reinigung die trockenen Wabenfilter wieder jeweils von der Seite her ins Gerät ein. Neigen Sie die Filter ein wenig nach aussen und setzen Sie zuerst den unteren Teil ein. Drücken Sie dann leicht auf den oberen Teil, bis der ganze Filter ins Fach eingesetzt ist. Setzen Sie dann zuerst die seitlichen Abdeckungen wieder an ihren Platz zurück. Setzen Sie sie so ein, dass die Aussparung am unteren und oberen Rand mit dem Keil der Aussparung am Gehäuse übereinstimmt. Schieben Sie die Abdeckung gegen das Gehäuse, bis sie richtig festsetzt.  
Wichtig: Die Abdeckungen sind auf der Innenseite mit dem Buchstaben "R" für die rechte Seite und "L" für die linke Seite (von der Vorderseite des Geräts aus betrachtet) versehen. Wenn Sie die Seiten vertauschen, können die Filterabdeckungen nicht korrekt eingesetzt werden.

- Haken Sie zum Schluss die hintere Abdeckung am unteren Rand und an den Seiten ein.
5. Schieben Sie den Wassertank an seinen Platz zurück.



## Bei längerem Nichtgebrauch

Wenn Sie das Gerät längere Zeit nicht benötigen, reinigen Sie es, wie im vorhergehenden Abschnitt beschrieben. Drehen Sie die Laschen zur Wassertankverriegelung nach aussen und wickeln Sie das Kabel zur Aufbewahrung um die Laschen.

Vergewissern Sie sich, dass die Wabenfilter und Abdeckungen absolut trocken sind, und dass sich kein Restwasser im Tank befindet.

Bewahren Sie das Gerät an einem trockenen, kühlen und staubgeschützten Ort auf.

## Technische Daten

Modell:	DF-AF1311C (Art. 9501145)
Stromversorgung:	AC 220–240V, 50 Hz
Leistung:	60 W
Geräuschpegel (hohe Geschwindigkeit):	≤ 55 dB
Empfohlene Raumgrösse:	max. 26 m <sup>2</sup>
Fassungsvermögen des Wassertanks:	ca. 5.5 l
Luftbefeuchtung:	max. 1100 ml/h
Abmessungen:	310 x 282 x 650 mm (B x T x H)
Nettogewicht:	5.5 kg
Fernbedienungsbatterie:	1 x CR2032

D

Irrtümer und technische Änderungen vorbehalten.



### Entsorgung von gebrauchten elektrischen und elektronischen Geräten (anzuwenden in den Ländern der europäischen Union und anderen europäischen Ländern mit einem separaten Sammelsystem für diese Geräte).

Das Symbol auf dem Produkt oder seiner Verpackung weist darauf hin, dass dieses Produkt nicht als normaler Haushaltsabfall zu behandeln ist, sondern an einer Annahmestelle für das Recycling von elektrischen und elektronischen Geräten abgegeben werden muss. Durch Ihren Beitrag zum korrekten Entsorgen dieses Produkts schützen Sie die Umwelt und die Gesundheit Ihrer Mitmenschen. Umwelt und Gesundheit werden durch falsches Entsorgen gefährdet. Materialrecycling hilft, den Verbrauch von Rohstoffen zu verringern. Weitere Informationen über das Recycling dieses Produkts erhalten Sie von Ihrer Gemeinde, den kommunalen Entsorgungsbetrieben oder dem Geschäft, in dem Sie das Produkt gekauft haben.

# Refroidisseur/humidificateur d'air

## Mode d'emploi

### Consignes de sécurité et avis importants

Lisez soigneusement le mode d'emploi avant d'employer l'appareil pour la première fois. Gardez le manuel dans un endroit sûr pour des consultations futures. Lorsque vous passez l'appareil à une autre personne, pensez à joindre ce mode d'emploi.

- On décline toute responsabilité en cas de dommages lorsque l'utilisation de l'appareil s'écarte de son but originel, s'il est manipulé de manière incorrecte ou réparé par des personnes non agréées.
- L'appareil peut être utilisé par les enfants en dessus de 8 ans et par des personnes aux capacités physiques, sensorielles ou mentales réduites, et aussi par des personnes qui n'ont pas l'expérience et les connaissances nécessaires pour employer l'appareil – à condition qu'ils soient surveillés et instruits par une personne responsable de leur sécurité, de manière à pouvoir employer l'appareil en sécurité, connaissant les risques liés à son emploi. Il ne faut pas que les enfants jouent avec cet appareil. Les travaux de nettoyage et d'entretien à effectuer par l'utilisateur sont permis aux enfants s'ils ont plus de 8 ans et s'ils sont surveillés par un adulte.
- L'appareil est seulement destiné à l'usage intérieur. Ne l'exposez pas à la pluie ni à l'humidité. N'employez pas l'appareil dans une pièce humide comme la salle de bains et la buanderie.
- Ne touchez pas l'appareil et le cordon d'alimentation avec les mains humides.
- Ne placez pas l'appareil directement à côté d'une fenêtre. N'exposez pas l'appareil à la lumière de soleil directe.
- N'employez pas l'appareil à proximité de solvants comme de l'essence, ni à proximité de vernis, peintures et autres substances inflammables.
- Avant de brancher l'appareil à la prise de courant, vérifiez si la tension nominale indiquée correspond à celle de la prise de courant.
- Au moment de brancher et débrancher le cordon d'alimentation, saisissez toujours la prise et ne tirez pas le câble.
- Déployez le cordon d'alimentation de telle manière à ce qu'il ne reste pas coincé et ne soit pas endommagé par des objets tranchants.
- Vérifiez toujours si le cordon d'alimentation est dans un parfait état. Lorsque le cordon d'alimentation est endommagé, adressez-vous à un technicien qualifié pour le faire remplacer (il y a le risque de choc électrique!).
- Débranchez le cordon d'alimentation de la prise de courant dans les cas suivants:
  - avant de remplir ou de vider le réservoir d'eau.
  - avant de placer l'appareil dans un autre endroit.
  - avant de nettoyer l'appareil.

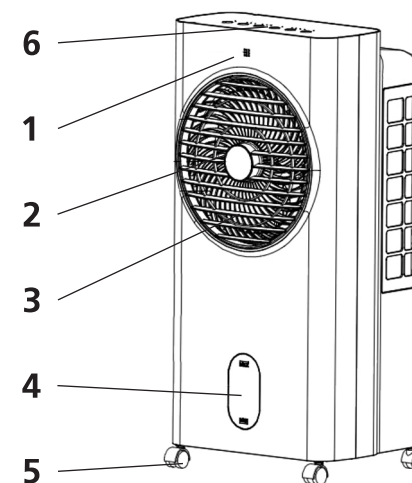
– après l'emploi.

- Veillez toujours à ce que la grille pour la sortie de l'air ne soit pas obstruée par la poussière et la saleté.
- N'insérez ni vos doigts, ni quelque objet que ce soit dans les fentes de la grille pour la sortie de l'air. Vous risquerez de vous blesser et de provoquer des dommages à l'appareil.
- Ne faites jamais fonctionner l'appareil sans surveillance. Soyez particulièrement prudent lorsque des enfants et des animaux domestiques se trouvent à proximité de l'appareil.
- Tenez vos cheveux, vêtements etc. loin de l'appareil lorsqu'il est en marche (il y a le risque qu'ils se coincent dans les fentes de la grille pour la sortie de l'air).
- Ne placez pas l'appareil près des rideaux. Ne couvrez jamais l'appareil pendant son fonctionnement.
- Arrêtez immédiatement l'emploi lorsque l'appareil ne fonctionne plus correctement, et aussi lorsque l'appareil ou le cordon d'alimentation est endommagé.
- Veillez toujours à ne pas mouiller les alentours de l'appareil. Réduisez la puissance de l'appareil si de l'humidité se forme à l'endroit où vous l'avez installé. Ne placez pas l'appareil sur un tapis, mais sur un sol dur. Ne placez pas l'appareil à proximité de rideaux, de meubles rembourrés, de nappes de tables et d'autres textiles.
- Ne laissez pas de l'eau dans le réservoir pendant les périodes de non-utilisation.
- Nettoyez l'appareil si vous ne l'utilisez pas pendant une période prolongée, et laissez-le sécher complètement. Il faut que l'appareil soit absolument propre au moment de le remettre en marche.
- En raison des différents matériaux utilisés pour la finition du sol, il n'est pas exclu que le contact avec l'appareil laisse des traces ingrates. Le fabricant ne peut pas être rendu responsable de dommages, de taches etc. sur les meubles.

### Description des éléments

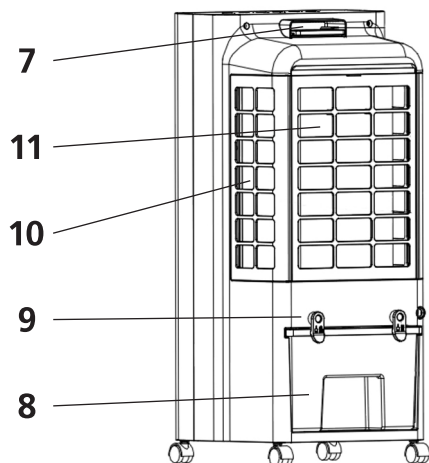
#### Côté antérieur:

- 1 Capteur pour la télécommande
- 2 Ailettes
- 3 Grille pour la sortie de l'air
- 4 Indication du niveau d'eau
- 5 Roulettes pour le transport
- 6 Panneau des commandes



## Côté postérieur :

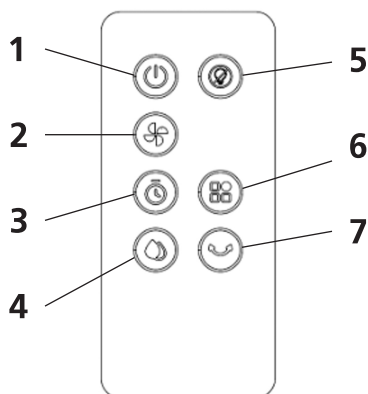
- 7 Poignée
- 8 Réservoir d'eau amovible
- 9 Verrouillage du réservoir d'eau / enrouleurs de câble
- 10 Couvercles de filtre latéraux
- 11 Couvercle de filtre postérieur



## Télécommande

### Fonctions des touches

- 1 Mise en marche/arrêt
- 2 Réglage de la vitesse
- 3 Réglage de la minuterie
- 4 Refroidissement / humidification
- 5 Témoins LED de contrôle allumés/éteints
- 6 Réglage du mode de ventilation
- 7 Oscillation



La télécommande est alimentée par une pile bouton du type CR2032. La pile est déjà installée dans la télécommande au moment de l'achat. Pour pouvoir utiliser la télécommande, il faut retirer la bande isolante du compartiment de la pile.

Le dessin au dos de la télécommande explique comment il faut remplacer la pile.

- Insérez la pile toujours avec la polarité correcte dans le compartiment.
- Retirez immédiatement la pile de la télécommande lorsqu'elle est déchargée.
- Retirez également la pile lorsque vous n'utilisez pas la télécommande pendant une période prolongée, afin de ne pas endommager ses composants intérieurs par d'éventuelles fuites d'acide.
- La pile bouton ne doit pas être ingérée. Une pile qui est avalée ou pénétrée dans le corps d'une autre manière peut provoquer des brûlures intérieures graves, et peut mener à la mort

en quelques heures. Consultez immédiatement un médecin si vous soupçonnez que la pile était avalée ou qu'elle est pénétrée dans le corps d'une autre manière.

- Ne démontez et ne court-circuitez pas la pile, et ne la jetez pas au feu.
- Les piles et accus usés sont des déchets spéciaux et ne doivent pas être jetés aux ordures ménagères. Ramenez-les au point de vente ou dans un autre point de collecte où ils sont éliminés de manière adéquate et sans nuire à l'environnement.

Remarque:

Dirigez la télécommande toujours directement vers le capteur de l'appareil. Veillez à ce qu'il ne se trouve pas d'obstacles entre le capteur et la télécommande.

## Mise en marche

1. Sortez l'appareil soigneusement de l'emballage et vérifiez si tous les éléments sont dans un parfait état. Portez le matériel d'emballage hors de portée des enfants. Gardez le matériel d'emballage pour un transport futur de l'appareil.
2. Placez l'appareil dans un endroit approprié et branchez le cordon d'alimentation à la prise de courant. Vous entendez deux signaux acoustiques et l'appareil est en mode stand-by.
3. Allumez l'appareil en appuyant sur la touche ON/OFF.

## Remarque:

Lorsque vous allumez l'appareil pour la première fois, il y a probablement une légère émission d'odeurs. Les odeurs sont provoquées par le matériel tout neuf, et ne sont pas nuisibles pour la santé.

## Fonctions du panneau des commandes



## Mise en marche/arrêt

1. Allumez l'appareil en appuyant sur la touche ON/OFF. Le témoin LED en dessus de la touche s'allume.

Après la mise en marche, l'appareil se trouve dans le mode suivant:

- a) Vitesse:



L'appareil fonctionne avec la vitesse de ventilation faible, et le premier des trois témoins LED en dessus de la touche SPEED est allumé. Après la mise en marche, l'appareil fonctionne d'abord avec la vitesse de ventilation moyenne pendant trois secondes, et passe ensuite à la vitesse faible.

b) Refroidissement:

La fonction de refroidissement est désactivée.

c) Ventilation:

L'appareil fonctionne avec la ventilation normale. Le premier témoin LED (≈) en dessus de la touche MODE est allumé.

d) Minuterie:

La minuterie est désactivée.

e) Oscillation:

L'oscillation est désactivée.

2. Réappuyez sur la touche ON/OFF pour commuter l'appareil en stand-by.

### Réglage de la vitesse

1. Lorsque l'appareil est allumé, appuyez plusieurs fois sur la touche SPEED pour choisir la vitesse de ventilation désirée (basse, moyenne ou élevée).
2. La vitesse est indiquée par le voyant LED correspondant (situé en dessus de la touche SPEED).

### Refroidissement / humidification

1. Lorsque l'appareil est allumé, appuyez sur la touche COOLER/HUMIDIFIER pour activer la fonction de refroidissement et d'humidification.
2. La pompe à eau se met en marche lorsque la fonction est activée, et le témoin LED en dessus de la touche s'allume.
3. Réappuyez sur la touche COOLER/HUMIDIFIER pour désactiver cette fonction. La pompe à eau s'éteint et le voyant LED aussi.

### Réglage de la minuterie

1. Lorsque l'appareil est allumé, appuyez sur la touche TIMER pour programmer une durée après laquelle l'appareil passe automatiquement en stand-by.
2. Vous pouvez choisir entre les durées de fonctionnement suivantes en appuyant plusieurs fois sur la touche TIMER: 1 h (une heure), 2 h (deux heures), 4 h (quatre heures), 8 h (huit heures). Le voyant LED correspondant s'allume.
3. Vous ne pouvez choisir qu'une seule durée de fonctionnement (les durées ne sont donc pas cumulables).
4. Le voyant LED change après la moitié du temps de fonctionnement. Si vous avez par exemple réglé une durée de deux heures, le voyant LED "2 h" s'allume d'abord. Le voyant LED s'éteint après une heure, et le voyant "1 h" s'allume.

5. L'appareil passe en stand-by à la fin de la durée réglée.

6. Il est possible que l'appareil ne s'éteigne pas à la seconde près après le nombre d'heures réglée. Il y a une possibilité de déviation de 3%.

### Oscillation

1. La grille pour la sortie de l'air tourne en appuyant sur la touche SWING lorsque l'appareil est en marche. Le témoin LED en dessus de la touche s'allume.
2. Le sens de rotation (vers la gauche ou la droite) est déterminé par l'appareil arbitrairement.
3. Réappuyez sur la touche SWING pour arrêter la rotation (le témoin LED en dessus de la touche s'éteint).

### Réglage du type de ventilation

1. L'appareil fonctionne avec la ventilation normale lorsque vous l'allumez pour la première fois. Vous pouvez changer le type de ventilation en appuyant plusieurs fois sur la touche MODE. Le type de ventilation choisi est indiqué par un des trois voyants LED situés en dessus de la touche MODE
2. Ventilation normale (≈):  
L'appareil fonctionne avec une vitesse fixe. Vous pouvez régler la vitesse en appuyant plusieurs fois sur la touche SPEED.
3. Ventilation naturelle (☁):  
L'appareil fonctionne avec la vitesse choisie par l'utilisateur. La vitesse change pourtant automatiquement entre "basse", "moyenne" et "élevée". De cette manière, un vent naturel est simulé avec une force variable.
4. Mode nuit (🌙):  
L'appareil fonctionne avec la vitesse réglée par l'utilisateur, mais la vitesse diminue automatiquement. Selon la vitesse réglée, les modes de fonctionnement suivants sont possibles:
  - Vitesse basse: l'appareil fonctionne constamment avec la vitesse basse et la ventilation normale.
  - Vitesse moyenne: l'appareil fonctionne pendant 30 minutes avec la vitesse moyenne et la ventilation normale, et passe ensuite à la vitesse basse.
  - Vitesse élevée: l'appareil fonctionne avec la vitesse élevée et la ventilation normale pendant 30 minutes, puis 30 minutes avec la vitesse moyenne avant de passer à la vitesse basse.

### Protection contre la marche à sec

Si l'appareil se trouve en mode refroidissement et humidification et que le réservoir ne contient pas assez d'eau, la protection contre la marche à sec s'enclenche après 45 secondes d'activité de la pompe. Vous entendez cinq fois deux signaux acoustiques et le témoin LED en dessus de la touche COOLER/HUMIDIFIER clignote pendant 5 secondes. L'humidification est interrompue automatiquement.

## Autres fonctions

### Variation automatique de l'intensité des LED

Si vous n'appuyez pas sur une touche pendant plus d'une minute, l'intensité des voyants LED diminue de 30%. L'intensité originale est rétablie en appuyant sur une touche de l'appareil.

Remarque:

Aucun voyant LED n'est allumé lorsque l'appareil est en stand-by.


### Mémoire des derniers réglages effectués

Si l'appareil a déjà été utilisé et que vous avez effectué certains réglages, ceux-ci restent enregistrés lorsque vous éteignez l'appareil. Les réglages sont rétablis lorsque vous remettez l'appareil en marche.

Remarque:

Cette fonction ne s'applique pas à la minuterie et au mode nuit de la ventilation.

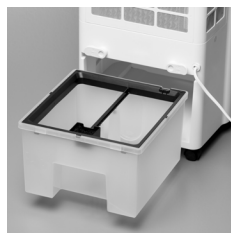
### Eteindre le voyants LED

Si vous appuyez sur la touche  de la télécommande lorsque l'appareil est en marche, tous les voyants LED s'éteignent. Vous pouvez rallumer les voyants LED en appuyant sur une touche quelconque.

## Remplir le réservoir d'eau

Il faut remplir le réservoir avec de l'eau pour pouvoir utiliser la fonction de refroidissement et d'humidification. Pour ce faire, il est préférable de retirer le réservoir d'eau de l'appareil. Tournez pour ceci les languettes de verrouillage vers le côté et sortez le réservoir de son logement.

Remplissez le réservoir lentement avec de l'eau de robinet claire et remettez-le à sa place.



Respectez les marquages "MIN" et "MAX" sur le côté antérieur du réservoir au moment de le remplir.

Tournez les deux languettes vers le bas pour fixer le réservoir d'eau.

Remarque:

Pour augmenter l'effet de refroidissement, vous pouvez placer un des pains de glace fournis dans le réservoir d'eau.

## Conseils d'entretien

### Nettoyage de l'appareil

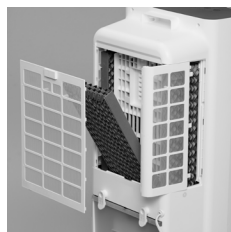
#### Attention:

Eteignez toujours l'appareil avant de le nettoyer, et débranchez-le de la prise de courant.

N'employez pas de substances chimiques pour le nettoyage

1. Si les surfaces extérieures de l'appareil sont seulement légèrement couvertes de poussière, un chiffon doux et sec suffit pour les nettoyer. Si les surfaces sont encrassées, essuyez-les avec un chiffon humide et éventuellement avec un détergent doux. Laissez ensuite sécher l'appareil entièrement à l'air libre. Veillez absolument à ce que l'eau ne pénètre pas en son intérieur. N'employez pas de solvants et de produits abrasifs, ni de brosses ou éponges dures, parce qu'ils peuvent endommager les surfaces.
2. La ventilation devient plus faible si de la poussière s'est accumulée sur les filtres à eau. Il est donc recommandé de nettoyer les filtres environ tous les deux mois. Pour ce faire, procédez comme suit:
  - Eteignez l'appareil et débranchez-le de la prise de courant.
  - Enlevez d'abord le couvercle sur le côté postérieur de l'appareil. Saisissez pour ceci la languette et tirez le couvercle légèrement vers le haut avant de le détacher. Détachez avec précaution les couvercles latéraux de leur ancrage et retirez-les par l'arrière. Retirez les filtres en nid d'abeille vers leurs côtés respectifs.
  - Nettoyez les filets des couvercles de filtre avec un détergent doux et une brosse souple.
  - Laissez tremper les filtres en nid d'abeille quelques minutes dans un détergent doux. Lavez les filtres avec de l'eau claire et laissez-les sécher entièrement.
3. Sortez le réservoir comme décrit au paragraphe "Remplir le réservoir d'eau". Nettoyez le réservoir avec un chiffon et un détergent doux. Rincez le réservoir avec de l'eau claire et séchez-le soigneusement.
4. Après le nettoyage, replacez les filtres en nid d'abeille secs dans l'appareil par leurs côtés respectifs. Inclinez les filtres un peu vers l'extérieur et insérez d'abord la partie inférieure. Appuyez ensuite légèrement sur la partie supérieure jusqu'à ce que le filtre entier soit inséré dans le compartiment.  
Remettez ensuite d'abord les couvercles de filtre latéraux à leur place. Mettez-les en place de manière à ce que l'encoche du bord inférieur et du bord supérieur coïncide avec la clavette de l'encoche du boîtier. Faites glisser le couvercle contre le boîtier jusqu'à ce qu'il soit correctement fixé.  
Important : les couvercles sont marqués à l'intérieur de la lettre "R" pour le côté droit et "L" pour le côté gauche (vu de l'avant de l'appareil). Si vous intervertissez les côtés, les couvercles de filtre ne peuvent pas être mis en place correctement.

Pour finir, accrochez le couvercle arrière au bord inférieur et sur les côtés.



5. Réinsérez le réservoir d'eau dans son logement.

## Pendant une longue période de non-utilisation

Si vous n'employez pas l'appareil pendant une période prolongée, nettoyez-le comme précédemment indiqué. Tournez les languettes de verrouillage du réservoir vers l'extérieur, et enroulez le câble autour des languettes pour le ranger.

Vérifiez si les filtres en nid d'abeille et les couvercles sont absolument secs, et s'il n'y a plus d'eau dans le réservoir.

Rangez l'appareil dans un endroit sec, frais et à l'abri de la poussière.

## Spécifications techniques

Modèle:	DF-AF1311C (art. 9501145)
Alimentation:	AC 220–240 V, 50 Hz
Puissance:	60 W
Niveau de bruit (vitesse élevée):	≤ 55 dB
Taille de la pièce recommandée:	26 m <sup>2</sup> max.
Capacité du réservoir:	ca. 5.5 l
Humidification:	1100 ml/h max.
Dimensions:	310 x 282 x 650 mm (l x p x h)
Poids net:	5.5 kg
Pile de télécommande:	1 x CR2032

F

Sous réserve d'erreurs et de modifications techniques.



### Traitement des appareils électriques et électroniques en fin de vie (applicable dans les pays de l'Union Européenne et aux autres pays européens disposant de systèmes de collecte sélective)

Ce symbole, apposé sur le produit ou sur son emballage, indique que ce produit ne doit pas être traité avec les déchets ménagers. Il doit être remis à un point de collecte approprié pour le recyclage des équipements électriques et électroniques. En s'assurant que ce produit est bien mis au rebus de manière appropriée, vous aiderez à prévenir les conséquences négatives potentielles pour l'environnement et la santé humaine. Le recyclage des matériaux aidera à conserver les ressources naturelles. Pour toute information supplémentaire au sujet du recyclage de ce produit, vous pouvez consulter votre municipalité, votre déchetterie ou le magasin où vous avez acheté le produit.

F

# Raffreddatore/umidificatore d'aria

## Istruzioni per l'uso

### Misure di sicurezza e indicazioni importanti

Leggete con cura le istruzioni per l'uso prima di usare l'apparecchio per la prima volta. Conservate il manuale in un posto sicuro per consultazioni future. Se cedete l'apparecchio ad un'altra persona, aggiungete anche le istruzioni per l'uso.

- Qualora l'apparecchio venga usato per uno scopo diverso da quello previsto, venga incorrettamente adoperato o riparato da personale non qualificato, si declina ogni responsabilità nel caso di eventuali danni.
- Questo apparecchio può essere usato da bambini al di sopra degli 8 anni e da persone con capacità fisiche, sensoriali o mentali ridotte, e anche da persone che non hanno l'esperienza e le conoscenze necessarie per adoperare l'apparecchio – a condizione che vengano istruite e sorvegliate da una persona responsabile della loro sicurezza, in modo che possano adoperare l'apparecchio in modo sicuro, e che siano consapevoli dei pericoli associati all'uso dell'apparecchio. I bambini non possono giocare con l'apparecchio. I lavori di pulizia e di manutenzione da effettuare dall'utilizzatore sono permessi ai bambini se hanno più di 8 anni e se sono sorvegliati da un adulto.
- L'apparecchio è soltanto destinato per l'uso interno. Non esponetelo mai a pioggia e umidità. Non utilizzate l'apparecchio in ambienti umidi come il bagno e la lavanderia.
- Non toccate l'apparecchio e il cavo d'alimentazione con mani umide.
- Non collocate l'apparecchio direttamente vicino ad una finestra. Non esponete l'apparecchio alla luce solare diretta.
- Non fate funzionare l'apparecchio in vicinanza di solventi come la benzina, di vernice, di pittura e d'altre sostanze infiammabili o esplosive.
- Prima di collegare l'apparecchio alla corrente, accertatevi che la tensione nominale indicata corrisponda a quella della corrente domestica utilizzata.
- Al momento di collegare e di staccare il cavo d'alimentazione, afferrate sempre la spina e non tirate mai il cavo stesso.
- Disponete il cavo d'alimentazione in modo che non venga schiacciato e non venga danneggiato da spigoli affilati.
- Controllate sempre se il cavo d'alimentazione è in ottime condizioni. Se il cavo è danneggiato, fatelo sostituire da un tecnico qualificato (c'è il rischio di una scossa elettrica!).
- Staccate sempre l'apparecchio dalla corrente nelle situazioni seguenti:
  - prima di riempire o di svuotare il serbatoio.
  - prima di collocare l'apparecchio in un altro posto.
  - prima di pulire l'apparecchio.

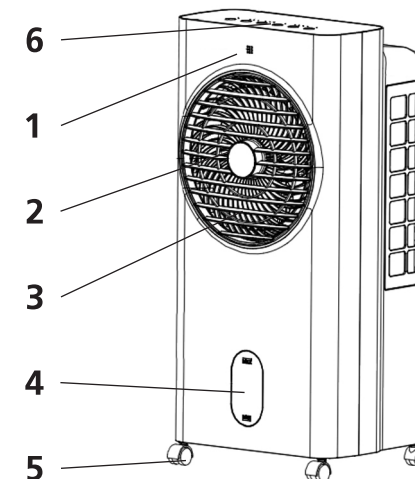
– dopo l'uso.

- Controllate sempre se la griglia per l'uscita dell'aria non è ostruita da polvere e sporcizia.
- Non inserite mai le dita né degli oggetti estranei nelle fessure della griglia per l'uscita dell'aria. C'è il rischio di ferirsi e di provocare dei danni all'apparecchio.
- Non fate mai funzionare l'apparecchio mentre è incustodito. Siate particolarmente prudenti quando fate funzionare l'apparecchio in presenza di bambini e d'animali domestici.
- Tenete i vostri capelli, gli abiti ecc. lontano dall'apparecchio quando è in servizio, poiché possono rimanere impigliati nelle fessure della griglia per l'uscita dell'aria.
- Non collocate l'apparecchio vicino alle tende. Non coprite mai l'apparecchio quando è in servizio.
- Interrompete subito il funzionamento dell'apparecchio quando questo non funziona correttamente, e anche quando l'apparecchio o il cavo d'alimentazione è danneggiato.
- Assicuratevi che l'ambiente circostante l'unità non sia inumidito o bagnato durante il funzionamento. Se nell'ambiente si forma umidità, diminuite le prestazioni dell'apparecchio. Posizionate l'unità su un pavimento duro e non su un tappeto. Non collocate l'apparecchio vicino a tende, mobili imbottiti, tovaglie e altri tessuti.
- Non lasciate dell'acqua nel serbatoio durante i periodi di non uso.
- Pulite l'apparecchio se non usatelo per un lungo periodo, e lasciatelo asciugare completamente. L'apparecchio deve essere assolutamente pulito al momento di rimetterlo in servizio.
- Data l'odierna varietà dei materiali di rivestimento per pavimenti non è da escludere che, a contatto con l'apparecchio, si creino delle tracce sgradevoli. Il fabbricante non può essere ritenuto responsabile per eventuali danni, macchie ecc. sul pavimento.

## Descrizione degli elementi

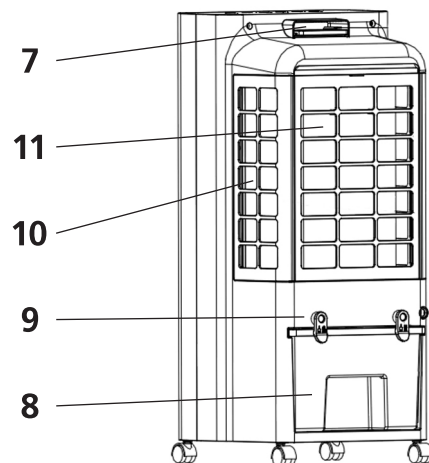
### Lato anteriore:

- 1 Sensore per il telecomando
- 2 Alette
- 3 Griglia per l'uscita dell'aria
- 4 Indicazione del livello d'acqua
- 5 Rotelle per il trasporto
- 6 Pannello dei comandi



## Lato posteriore:

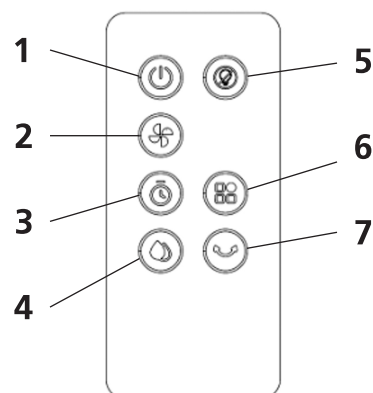
- 7 Manico
- 8 Serbatoio rimovibile
- 9 Bloccaggio del serbatoio / dispositivi avvolgicavo
- 10 Coperture dei filtri laterali
- 11 Copertura del filtro posteriore



## Telecomando

### Tasti e funzioni

- 1 Accensione e spegnimento
- 2 Selezione della velocità
- 3 Impostazione del timer
- 4 Raffreddamento / umidificazione
- 5 Spie LED di controllo accese/spente
- 6 Selezione del tipo di ventilazione
- 7 Oscillazione



Il telecomando è alimentato da una pila a pastiglia del tipo CR2032. La pila è già installata nel telecomando al momento dell'acquisto. Per poter usare il telecomando dovete togliere il nastro isolante dallo scomparto della pila.

Consultate il disegno sul retro del telecomando quando dovete sostituire la pila.

- Inserite la pila sempre con la polarità corretta nel vano.
- Quando la pila è scarica, toglietela subito dal telecomando.
- Togliete anche la pila quando non usate il telecomando per lungo tempo, per evitare il rischio di fuoriuscite d'acido che potrebbero corrodere le componenti al suo interno.
- La pila a pastiglia non deve essere ingerita. Una pila che è inghiottita o che penetra nel corpo di un'altra maniera può provocare delle bruciate interne gravi, e può causare la morte in

poche ore. Consultate immediatamente un medico se sospettate che la pila è stata inghiottita, o che è penetrata nel corpo di un'altra maniera.

- Non smontate e non cortocircuitate mai la pila, e non gettatela nel fuoco.
- Le pile e batterie usate sono rifiuti speciali e non devono essere gettate nella spazzatura. Portatele nel punto di vendita o in un centro di raccolta dove vengono smaltite in modo professionale e rispettando l'ambiente.

Nota:

Puntate il telecomando sempre direttamente verso il sensore dell'apparecchio. Accertatevi che non si trovino degli ostacoli tra il sensore e il telecomando.

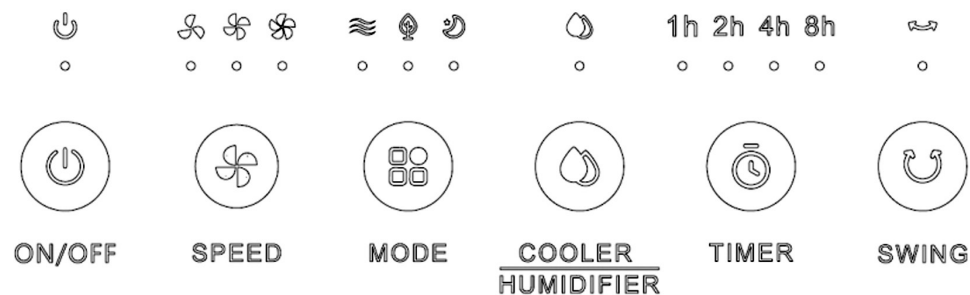
## Mettere in servizio l'apparecchio

1. Togliete l'apparecchio con cura dall'imballaggio e accertatevi che tutti gli elementi siano presenti e in ottime condizioni. Portate il materiale di imballaggio fuori portata dei bambini. Conservate il materiale di imballaggio per un trasporto futuro dell'apparecchio.
2. Collocate l'apparecchio in un posto appropriato e collegate il cavo alla corrente. Si sentono due segnali sonori e l'apparecchio è in modalità stand-by.
3. Accendete l'apparecchio premendo il tasto ON/OFF.

Nota:

Quando utilizzate l'apparecchio per la prima volta, può verificarsi una leggera emissione di odori. Questa è causata dal materiale nuovo, e non è in alcun modo dannosa per la salute.

## Funzioni del pannello dei comandi



### Accensione e spegnimento

1. Accendete l'apparecchio premendo il tasto ON/OFF. La spia LED posizionata al di sopra del tasto si accende.
2. Dopo l'accensione, l'apparecchio si trova nella modalità seguente:
  - a) Velocità:  
L'apparecchio funziona con la velocità di ventilazione bassa, e la prima delle tre spie LED al di

sopra del tasto SPEED è accesa. Subito dopo aver acceso l'apparecchio, questo funziona per tre secondi con velocità media e commuta quindi sulla velocità bassa.

b) Raffreddamento:

La funzione di raffreddamento è disattivata.

c) La funzione di raffreddamento è disattivata:

L'apparecchio funziona con la ventilazione normale. La prima spia LED (≈) al di sopra del tasto MODE è illuminata.

d) Timer:

Il timer è disattivato.

e) Oscillazione:

L'oscillazione è disattivata.

3. Premete di nuovo il tasto ON/OFF per commutare l'apparecchio in modalità stand-by.

### Selezione della velocità

1. Quando l'apparecchio è in servizio, premete più volte il tasto SPEED per scegliere la velocità di ventilazione (bassa, media o elevata).
2. La velocità selezionata è indicata dalla spia LED corrispondente (situata al di sopra del tasto SPEED).

### Raffreddamento / umidificazione

1. Quando l'apparecchio è in servizio, premete il tasto COOLER/HUMIDIFIER per attivare la funzione di raffreddamento e di umidificazione.
2. Quando la funzione è attivata, la pompa dell'acqua entra in funzione e la spia LED al di sopra del tasto si accende.
3. Premete di nuovo il tasto COOLER/HUMIDIFIER per disattivare questa funzione. La pompa dell'acqua si ferma e la spia LED si spegne.

### Impostazione del timer

1. Premete il tasto TIMER quando l'apparecchio è in servizio per impostare un periodo dopo il quale l'apparecchio ritorna automaticamente in modalità stand-by.
2. Potete scegliere tra i tempi di funzionamento seguenti premendo ripetutamente il tasto TIMER: 1 h (un'ora), 2 h (due ore), 4 h (quattro ore), 8 h (otto ore). La spia LED corrispondente si illumina.
3. Potete impostare un solo periodo di funzionamento (i tempi non sono dunque cumulabili).
4. La spia LED cambia dopo la metà del periodo di funzionamento selezionato. Se avete per esempio scelto un periodo di due ore, dapprima la spia LED "2 h" si accende. La spia LED si spegne dopo un'ora, e la spia "1 h" si accende.
5. L'apparecchio commuta in modalità stand-by alla fine del periodo impostato.
6. La precisione del timer è del 97%. È dunque possibile che l'apparecchio non si commuta in

standby esattamente dopo il numero d'ore selezionato, ma probabilmente un poco prima, o un po' più tardi.

### Oscillazione

1. La griglia per l'uscita dell'aria gira se premete il tasto SWING quando l'apparecchio è in servizio. La spia LED al di sopra del tasto si accende.
2. Il senso di rotazione (verso destra o verso sinistra) è impostato arbitrariamente dall'apparecchio.
3. Premete di nuovo il tasto SWING per disattivare la rotazione (la spia LED al di sopra del tasto si spegne).

### Selezione del tipo di ventilazione

1. Quando accendete l'apparecchio per la prima volta, questo funziona con la ventilazione normale. Potete cambiare il tipo di ventilazione premendo ripetutamente il tasto MODE. Il tipo di ventilazione selezionato è indicato da una delle tre spie LED che si trovano al di sopra del tasto MODE.
2. Ventilazione normale (≈):  
L'apparecchio funziona con una velocità fissa. Potete impostare la velocità premendo più volte il tasto SPEED.
3. Ventilazione naturale (☁):  
L'apparecchio funziona con la velocità impostata dall'utilizzatore. La velocità cambia però tra "bassa", "media" e "elevata". In questo modo, viene simulato un vento naturale con forza variabile.
4. Modalità notturna (🌙):  
L'apparecchio funziona con la velocità impostata dall'utilizzatore, ma questa diminuisce automaticamente. Secondo la velocità selezionata, i modi d'operazione seguenti sono possibili:
  - Velocità bassa: l'apparecchio funziona costantemente con la velocità bassa e la ventilazione normale.
  - Velocità media: l'apparecchio funziona per 30 minuti con la velocità media e la ventilazione normale, e continua quindi con la velocità bassa.
  - Velocità elevata: l'apparecchio funziona per 30 minuti con la velocità elevata, poi con velocità media per altri 30 minuti e continua quindi con velocità bassa.

### Protezione contro il funzionamento a secco

Se l'unità è in modalità di raffreddamento e umidificazione e non c'è abbastanza acqua nel serbatoio, la protezione contro il funzionamento a secco è attivata dopo 45 secondi di pompaggio. L'apparecchio emette cinque volte due segnali sonori, e la spia LED al di sopra del tasto COOLER/HUMIDIFIER lampeggia per 5 secondi. L'umidificazione termina automaticamente.

## Altre funzioni

### Oscuramento automatico dei LED

Se non premete un tasto per più di un minuto, l'intensità delle spie LED diminuisce del 30%. L'intensità iniziale è ripristinata premendo un tasto dell'apparecchio.

Nota:

Nessuna spia LED non è illuminata quando l'apparecchio è in modalità stand-by.

### Memoria delle ultime impostazioni effettuate

Se l'apparecchio è già stato in funzione e sono state effettuate alcune impostazioni, queste rimangono memorizzate quando spegnete l'apparecchio. Le impostazioni vengono ripristinate alla riaccensione dell'apparecchio.

Nota:

Questa funzione non si applica al timer e alla modalità notturna del ventilatore.

### Spegnerle le spie LED

Tutte le spie LED si spengono se premete il tasto  del telecomando durante il funzionamento dell'apparecchio.

Potete riaccendere i LED premendo un qualsiasi tasto.

## Riempire il serbatoio con acqua

Per poter utilizzare la funzione di raffreddamento e di umidificazione dovete riempire il serbatoio con acqua. Il modo migliore per farlo è rimuovere il serbatoio dell'acqua dall'apparecchio. A tal fine, girate le linguette di bloccaggio lateralmente e tirate il serbatoio fuori dal suo alloggiamento.



Riempite il serbatoio lentamente con acqua di rubinetto limpida e rimettetelo al suo posto. Rispettate le marcature "MIN" e "MAX" sul lato anteriore del serbatoio.

Girate le linguette di bloccaggio verso il basso per fissare il serbatoio.

Nota:

Per aumentare l'effetto di raffreddamento, potete mettere una delle piastre eutettiche incluse nel serbatoio.

## Cura e manutenzione

### Pulizia dell'apparecchio

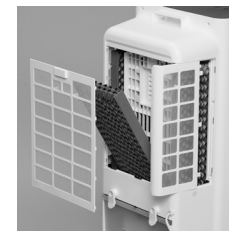
#### Attenzione:

Spegnete sempre l'apparecchio prima di pulirlo, e staccatelo dalla corrente. Non utilizzate prodotti chimici per la pulizia.

1. Se le superfici esterne dell'unità sono solo un po' impolverate, per la pulizia è sufficiente un panno morbido e asciutto. Se le superfici sono sporche, strofinatele con un panno umido e, se necessario, utilizzate un detergente delicato. Lasciate quindi asciugare completamente l'unità all'aria. Assicuratevi assolutamente che durante la pulizia non penetri acqua nell'unità. Non utilizzate detergenti abrasivi o solventi e non usate spugne o spazzole dure, perché potrebbero danneggiare le superfici.
2. La ventilazione diventa più debole quando la polvere si è accumulata sui filtri dell'acqua. I filtri devono quindi essere puliti ogni due mesi circa. A tal fine, procedete nella seguente maniera:
  - Spegnete l'apparecchio e scollegate la spina di rete.
  - Per prima cosa, togliete la copertura del filtro sul retro dell'unità tirandola leggermente verso l'alto, quindi rimuoverla dall'unità. Sganciate con cautela le coperture laterali dal loro ancoraggio ed estraetele verso la parte posteriore. Togliete i filtri a nido d'ape verso il rispettivo lato.
  - Pulite le maglie delle coperture dei filtri con un detergente delicato e una spazzola morbida.
  - Lasciate i filtri a nido d'ape in ammollo in un detergente delicato per qualche minuto. Lavate i filtri con acqua pulita e lasciateli asciugare completamente.
3. Tirate fuori il serbatoio come descritto nella sezione "Riempire il serbatoio con acqua". Pulite il serbatoio con un panno e con un detergente delicato. Risciacquate il serbatoio con acqua limpida e asciugatelo bene.
4. Dopo la pulizia, reinserte i filtri a nido d'ape asciutti nell'unità dal lato. Inclinate leggermente i filtri verso l'esterno e inserite prima la parte inferiore. Quindi premete leggermente sulla parte superiore fino a inserire l'intero filtro nel vano. Rimettete quindi in posizione prima le coperture laterali. Inseritele in modo che l'incavo sul bordo inferiore e superiore coincida con il cuneo dell'incavo sull'alloggiamento. Spingete la copertura contro l'alloggiamento finché non è correttamente inserita.

Importante: le coperture sono contrassegnate all'interno con la lettera "R" per il lato destro e "L" per il lato sinistro (visti dalla parte anteriore dell'unità). Se si invertono i lati, le coperture dei filtri non possono essere inserite correttamente.

Infine, agganciate la copertura posteriore sul bordo inferiore e sui lati.



5. Rimettete il serbatoio al suo posto.

## Durante un lungo periodo di non uso

Se non usate l'apparecchio per un lungo periodo, pulitelo come precedentemente descritto. Girate le linguette di bloccaggio del serbatoio verso l'esterno, e avvolgete il cavo attorno alle linguette per sistemarlo.

Controllate se i filtri a nido d'ape e le coperture sono assolutamente asciutti, e se non si trova più d'acqua nel serbatoio.

Conservate l'apparecchio in un posto asciutto, fresco e al riparo della polvere.

## Specifiche tecniche

Modello:	DF-AF1311C (art. 9501145)
Alimentazione:	AC 220–240 V, 50 Hz
Potenza:	60 W
Livello di rumore (velocità elevata):	≤ 55 dB
Dimensioni consigliati per la stanza:	26 m <sup>2</sup> mass.
Capienza del serbatoio:	ca. 5.5 l
Umidificazione:	1100 ml/h mass.
Dimensioni:	310x282x650 mm (l x p x a)
Peso netto:	5.5 kg
Pila del telecomando:	1 x CR2032

Con riserva di errori e di modifiche tecniche.



### **Trattamento del dispositivo elettrico o elettronico a fine vita (applicabile in tutti i paesi dell'Unione Europea e in quelli con sistema di raccolta differenziata)**

Questo simbolo sul prodotto o sulla confezione indica che il prodotto non deve essere considerato come un normale rifiuto domestico, ma deve invece essere consegnato ad un punto di raccolta appropriato per il riciclo di apparecchi elettrici ed elettronici. Assicurandovi che questo prodotto sia smaltito correttamente, voi contribuirete a prevenire potenziali conseguenze negative per l'ambiente e per la salute che potrebbero altrimenti essere causate dal suo smaltimento inadeguato. Il riciclaggio dei materiali aiuta a conservare le risorse naturali. Per informazioni più dettagliate circa il riciclaggio di questo prodotto, potete contattare l'ufficio comunale, il servizio locale di smaltimento rifiuti oppure il negozio dove l'avete acquistato.



