

成品尺寸: 58\*180mm

80g双胶纸

风琴页

封面

封底

## FURBER.

Mini-Milchschaumer USB-C  
Mini mousser à lait USB-C  
Mini-montalatte USB-C

Bedienungsanleitung  
Mode d'emploi  
Istruzioni per l'uso



180mm

58mm

### Sicherheitshinweise

#### Generelle Vorsichtsmassnahmen

- Setzen Sie das Gerät weder starken Erschütterungen noch übermässiger Hitze aus.
- Verwenden Sie zur Reinigung nur trockene und weiche Tücher.
- Dieses Gerät ist kein Spielzeug, halten Sie es von Kinderhänden fern.

#### Vorsichtsmassnahmen für elektronische Geräte

- Verwenden Sie das Gerät nicht ausserhalb seiner in den technischen Daten angegebenen Leistungsgrenzen, um Schäden am Gerät zu vermeiden.
- Verwenden Sie das Gerät nur in trockener Umgebung und schützen Sie es vor Schmutz, Feuchtigkeit, Überhitzung und extremen Temperaturen.

- Öffnen Sie das Gerät nicht und verwenden Sie es nicht weiter, wenn es beschädigt ist.

- Wenden Sie beim Einstecken keine Gewalt an.

- Schliessen Sie keine defekten Kabel oder Adapter an das Gerät an.

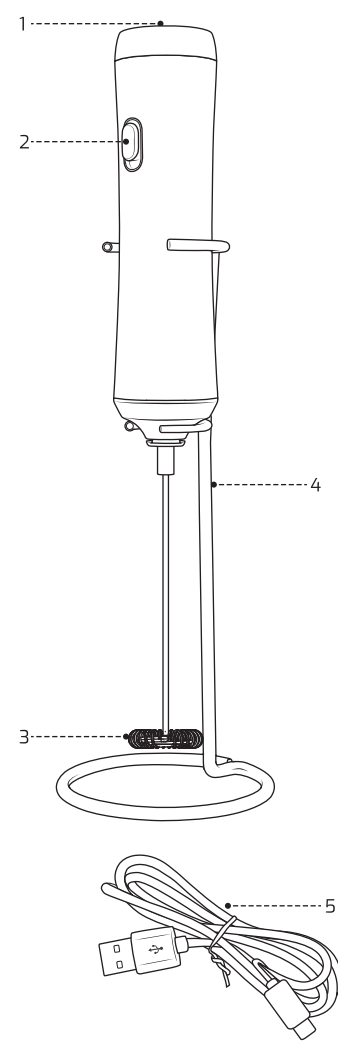
#### Lieferumfang

Mini-Milchschaumer  
Ständer für Milchschaumer  
USB-C-Ladekabel

#### Technische Daten

Modell: F00979 / 1433537 / KJBQ-1  
Spannung: 3.7 V  
Leistung: 6 W  
Ladespannung: 5 V  
Ladeleistung: 2.5 W

### Produktübersicht



1. Ladebuchse
2. Ein/Aus-Schalter
3. Rührbesen
4. Ständer
5. USB-C-Ladekabel

### Erste Schritte

Laden Sie das Gerät auf, indem Sie die Ladebuchse mithilfe des USB-C-Ladekabels mit einem üblichen USB-Netzadapter mit 4.5 - 5.5 V verbinden. Es dauert ca. zwei Stunden, bis das Gerät vollständig aufgeladen ist.

Hinweis: Laden Sie das Gerät vor dem erstmaligen Gebrauch für mindestens eine Stunde auf.

Laden Sie das Gerät nicht während dem erstmaligen Gebrauch für mindestens alle drei Monate, um die Batterielebensdauer zu erhalten.

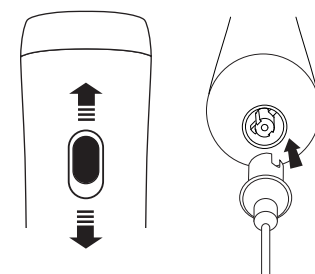
Wenn Sie das Gerät über längere Zeit nicht benutzen, sollten Sie es es regelmässig vollständig aufladen, mindestens alle drei Monate, um die Batterielebensdauer zu erhalten.

Laden Sie das Gerät nicht mit Schnellladeadaptern auf.

### Inbetriebnahme

Setzen Sie den Rührbesen in den Milchaufschäumer ein. Wenden Sie dabei keine Gewalt an, um Beschädigungen zu vermeiden.

Schieben Sie den Ein/Aus-Schalter nach unten oder oben, um den Milchschaumer ein- und auszuschalten.



### Hinweise

Stellen Sie den Milchaufschäumer während der Benutzung nicht auf den Kopf, um zu vermeiden, dass Flüssigkeit in das Gerät eindringt.

Entfernen Sie den Rührbesen nicht, wenn das Gerät in Betrieb ist.

Verwenden Sie den Milchaufschäumer nicht länger als 3 Minuten ohne Unterbruch.

Funktioniert das Gerät nicht, prüfen Sie, ob die Batterie geladen ist.

Benutzen Sie das Gerät nicht, während Sie es aufladen.

### Reinigung und Pflege

Verwenden Sie keine scheuernden oder chemischen Reinigungsmittel. Reinigen Sie das Gerät mit einem feuchten und weichen Tuch. Bewahren Sie das Gerät an einem trockenen Ort auf.

### Entsorgung

#### Verpackung entsorgen

Entsorgen Sie die Verpackung sortenrein. Geben Sie Pappe und Karton zum Altpapier, Folien in die Wertstoffsammlung.

#### Altgeräte dürfen nicht in den Hausmüll

Sollte das Gerät einmal nicht mehr benutzt werden können, so ist jeder Verbraucher gesetzlich verpflichtet, Altgeräte getrennt vom Hausmüll, z. B. bei einer Sammelstelle seiner Gemeinde/seines Stadtteils, abzugeben. Damit wird gewährleistet, dass Altgeräte fachgerecht verwertet und negative Auswirkungen auf die Umwelt vermieden werden. Deswegen sind Elektrogeräte mit dem hier abgebildeten Symbol gekennzeichnet.



### Consignes de sécurité

#### Mesures de précautions générales

- N'exposez pas l'appareil à de fortes secousses ou à une chaleur excessive.
- Pour le nettoyage de la partie moteur, utilisez uniquement des chiffons secs et doux.
- Cet appareil n'est pas un jouet, tenez-le hors de portée des enfants.

#### Mesures de précautions pour les appareils électroniques

- N'utilisez pas l'appareil au-delà de ses limites de performances indiquées dans les données techniques, ceci afin d'éviter de l'endommager.
- Utilisez l'appareil uniquement dans un environnement sec et protégez-le de la saleté, de l'humidité, de la surchauffe et des températures extrêmes.

- N'ouvrez pas l'appareil et ne l'utilisez pas s'il est endommagé.

- Ne forcez pas lors du branchement.

- Ne branchez pas de câbles ou d'adaptateurs défectueux sur l'appareil.

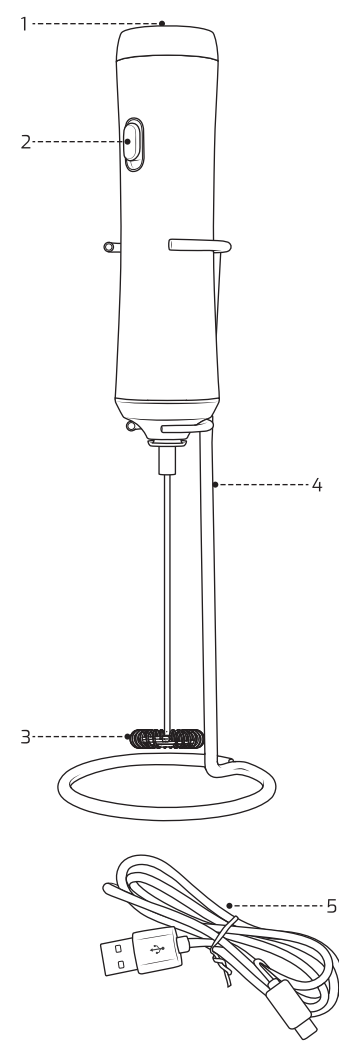
#### Contenu de l'emballage

Mini mousser à lait  
Support pour mousser à lait  
Câble de charge USB-C

#### Données techniques

Modèles : F00979 / 1433537 / KJBQ-1  
Tension : 3.7 V  
Puissance : 6 W  
Tension de charge : 5 V  
Puissance de charge : 2.5 W

### Aperçu du produit



1. Prise de charge
2. Bouton marche/arrêt
3. Fouet
4. Support
5. Câble de charge USB-C

### Premiers pas

Rechargez l'appareil en connectant, à l'aide du câble de charge USB-C, la prise de charge à un adaptateur secteur USB standard de 4.5 à 5.5 V. Il faut environ deux heures pour que l'appareil soit complètement chargé.

Remarque : chargez l'appareil pendant au moins une heure avant de l'utiliser pour la première fois.

Ne rechargez pas l'appareil pendant plus de deux heures afin de ne pas compromettre la durée de vie de la batterie.

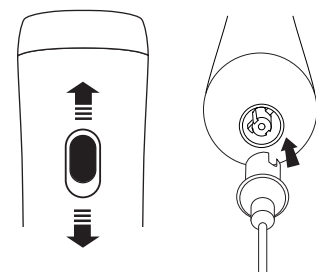
Si vous n'utilisez pas l'appareil pendant une longue période, vous devez le recharger complètement à intervalles réguliers, au moins tous les trois mois, afin de préserver la durée de vie de la batterie.

Ne rechargez pas l'appareil avec des adaptateurs de charge rapide.

### Mise en service

Insérez le fouet dans le corps du mousser à lait. Ne forcez pas afin d'éviter tout dommage.

Faites glisser l'interrupteur marche/arrêt vers le bas ou vers le haut pour mettre le mousser à lait en marche ou l'arrêter.



### Remarque

Ne retournez pas le mousser à lait pendant son utilisation afin d'éviter que du liquide ne pénètre dans l'appareil.

Ne retirez pas le fouet lorsque l'appareil est en marche.

N'utilisez pas le mousser à lait pendant plus de 3 minutes sans interruption.

Si l'appareil ne fonctionne pas, vérifiez si la batterie est chargée.

N'utilisez pas l'appareil pendant qu'il est en charge.

### Nettoyage et entretien

N'utilisez pas de produit nettoyant abrasif ou chimique. Nettoyez l'appareil avec un chiffon humide et doux. Conservez l'appareil dans un endroit sec.

### Mise au rebut

Élimination de l'emballage  
Éliminez l'emballage en respectant le tri sélectif. Mettez le carton dans la poubelle des vieux papiers et déposez les films en déchèterie.

Les appareils usagés ne doivent pas être jetés avec les ordures ménagères.

Chaque consommateur est tenu par la loi de séparer les appareils usagés des déchets ménagers ; ainsi si l'appareil ne peut plus être utilisé, le consommateur est tenu de le déposer par exemple dans un point de collecte de sa commune ou de son quartier. Ainsi les appareils usagés sont recyclés de manière appropriée et les effets négatifs sur l'environnement sont évités. C'est pour cette raison que ce symbole illustre les appareils électriques.

### Istruzioni di sicurezza

#### Precauzioni generali

- Non esporre l'unità a forti vibrazioni o a calore eccessivo.
- Per pulire la parte del motore, utilizzare solo panni asciutti e morbidi.
- Questo apparecchio non è un giocattolo, quindi tenerlo fuori dalla portata dei bambini.

#### Precauzioni per i dispositivi elettronici

- Non utilizzare l'unità al di fuori dei limiti di prestazione specificati nei dati tecnici per evitare danni all'unità.
- Utilizzare l'unità solo in un ambiente asciutto e proteggerla da sporco, umidità, surriscaldamento e temperature estreme.

- Non aprire l'unità e non continuare a utilizzarla se è danneggiata.

- Non forzare quando si inserisce la spina.

- Non collegare all'unità cavi o adattatori difettosi.

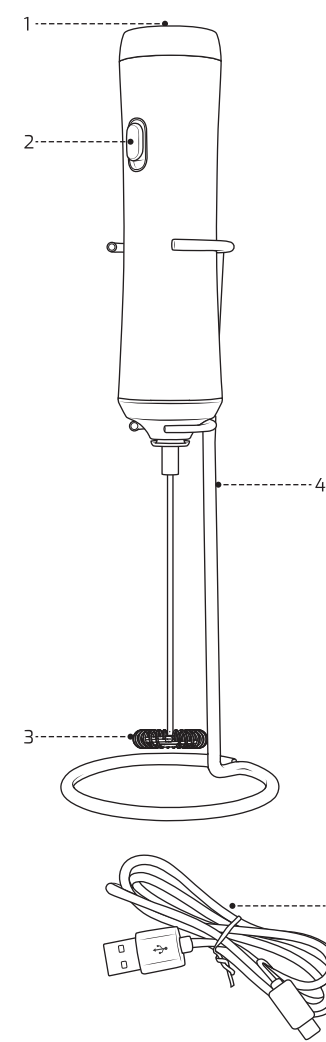
#### Contenuto

Mini montalatte  
Supporto per montalatte  
Cavo di ricarica USB-C

#### Dati tecnici

Modello: F00979 / 1433537 / KJBQ-1  
Tensione: 3.7 V  
Potenza: 6 W  
Tensione di carica: 5 V  
Potenza di carica: 2.5 W

### Panoramica del prodotto



1. Presa di ricarica
2. Interruttore on/off
3. Frusta
4. Supporto
5. Cavo di ricarica USB-C

### Primi passi

Caricare il dispositivo collegando la presa di ricarica a un adattatore di corrente USB standard da 4.5 - 5.5 V utilizzando il cavo di ricarica USB-C. La ricarica completa del dispositivo richiede circa due ore.

Nota: caricare il dispositivo per almeno un'ora prima di utilizzarlo per la prima volta.

Non caricare l'unità per più di due ore per evitare di compromettere la durata della batteria.

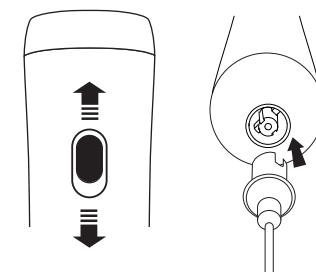
Se non si utilizza il dispositivo per molto tempo, è necessario caricarlo regolarmente, almeno ogni tre mesi, per preservare la durata della batteria.

Non caricare l'unità con adattatori di ricarica rapida.

### Messa in servizio

Inserire la frusta nel montalatte. Per evitare danni, non forzare l'operazione.

Far scorrere l'interruttore on/off verso il basso o verso l'alto per accendere e spegnere il montalatte.



### Note

Non capovolgere il montalatte durante l'uso per evitare che il liquido penetri nell'apparecchio.

Non rimuovere la frusta quando l'apparecchio è in funzione.

Non utilizzare il montalatte per più di 3 minuti ininterrottamente.

Se l'apparecchio non funziona, verificare che la batteria sia carica.

Non utilizzare l'apparecchio durante la ricarica.

### Pulizia e cura

Non utilizzare detersivi abrasivi o chimici. Pulire l'unità con un panno umido e morbido. Conservare l'apparecchio in un luogo asciutto.

### Smaltimento

Smaltire l'imballaggio secondo il tipo. Mettete il cartone e il cartoncino nella raccolta della carta straccia e la carta stagnola nella raccolta dei materiali riciclabili.

#### I vecchi apparecchi non devono essere smaltiti insieme ai rifiuti domestici!

Se l'apparecchio non può più essere utilizzato, ogni consumatore è obbligato per legge a smaltire i vecchi apparecchi separatamente dai rifiuti domestici, ad esempio presso un punto di raccolta nel proprio comune/distretto. In questo modo si garantisce che i vecchi elettrodomestici vengano riciclati correttamente e che si eviti un impatto negativo sull'ambiente. Per questo motivo gli apparecchi elettrici sono contrassegnati dal simbolo qui raffigurato.

Import und Vertrieb durch:  
Importation et distribution par :  
Importazione e distribuzione:

FURBER AG  
Hintermättlistrasse 3  
CH-5506 Mägenwil  
mail@furber.ch  
© FURBER AG

Haben Sie Anregungen, wie wir unsere Produkte und Dienstleistungen weiter verbessern können? Kontaktieren Sie uns unter: mail@furber.ch

Avez-vous des suggestions sur la manière dont nous pouvons encore améliorer nos produits et services? Contactez-nous à l'adresse suivante : mail@furber.ch

Avete suggerimenti su come migliorare ulteriormente i nostri prodotti e servizi? Contattateci all'indirizzo: mail@furber.ch