

FNS 4782 D

Stand-Gefrierschrank

mit NoFrost und einem Plus an Komfort für die perfekte Side-by-Side Kombination.



- Keine Vereisung des Gefriergutes – nie mehr abtauen dank NoFrost
- Gedämpftes Schließen der Tür durch SoftClose
- Mehr Platz für besonders großes Gefriergut – XXL Box
- Komfortables und müheloses Öffnen – EasyOpen
- Schnelles, schonendes Einfrieren von Lebensmitteln – SuperFrost



EAN: 4002516742012 / Materialnummer: 12430730 / Alte Materialnummer: 37478248EU1

Gerätekategorie	
Gefrierschrank	•
Bauform	
Standgerät	•
Türanschlag	links
Türanschlag wechselbar	•
Side-by-Side fähig	•
Design	
Gehäusefarbe	silber
Frontfarbe	Obsidianschwarz matt
Bedienkomfort	
Vernetzung mit Miele@home	•
NoFrost	•
VarioRoom	•
SoftClose	•
Türöffnungshilfe	Click2open
Steuerung	
Bedienkonzept	SensorTouch
Gradgenaue Einstellung	Gefriertemperatur
Unabhängige Temperaturregelung der Kühl- und Gefrierzone	Nein
SuperFrost	•
Anzahl Temperaturzonen	1
Sabbatmodus	•
Party-Modus	•
Gefriergerät/-zone	
Anzahl Gefrierschubladen	7
davon XXL Box	1
Effizienz und Nachhaltigkeit	
Energieeffizienzklasse (A – G)	D
Energieverbrauch pro Jahr in kWh	199,00
Energieverbrauch in 24 h in kWh	0,54
Sicherheit	
Verriegelungsfunktion	•
Akustischer Türalarm	•
Akustischer Temperaturalarm Gefrierteil	•
Akustischer Temperaturalarm	•
Optischer Türalarm	•
Optischer Temperaturalarm	•
Netzausfallanzeige Gefrierteil	•
FrostProof	•
Technische Daten	
Gerätebreite in mm	597
Gerätehöhe in mm	1855
Gerätetiefe in mm	682
Gewicht in kg	67,2
Klimaklasse	SN-T
4-Sterne-Gefrierzone in l	278
Gesamtnutzzinhalt in l	277
Lagerzeit bei Störung in h	16
Gefriervermögen in kg/24h	18,00

FNS 4782 D

Stand-Gefrierschrank

mit NoFrost und einem Plus an Komfort für die perfekte Side-by-Side Kombination.



EAN: 4002516742012 / Materialnummer: 12430730 / Alte Materialnummer: 37478248EU1

Luftschallemissionsklasse (A-D)	C
Luftschallemissionen in dB(A) re1pW	36
Stromaufnahme in Milliampere (mA)	1300
Spannung in V	220-240
Absicherung in A	10
Phasenanzahl	1
Frequenz in Hz	50-60
Länge der elektrischen Zuleitung in m	2,1
Leuchtmittel tauschen	Kundendienst
Mitgeliefertes Zubehör	
Eiswürfelschale	•
Side-by-Side Kit	•

FNS 4782 D

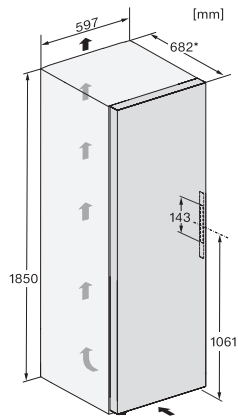
Stand-Gefrierschrank

mit NoFrost und einem Plus an Komfort für die perfekte Side-by-Side Kombination.



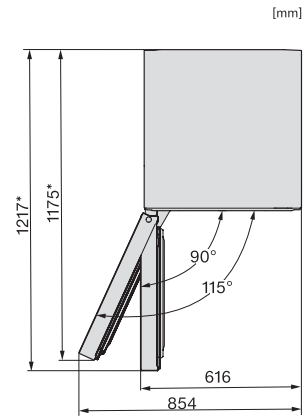
FN4372E, FN4372D, FN4872D, FN4874C, FNS4382E, FNS4382E C, FNS4782E bb, FNS4882D, Installation (*Fußnote) (Skizze)

*1. Ansicht von Vorne, 2. Netzanschlussleitung, L = 2100 mm



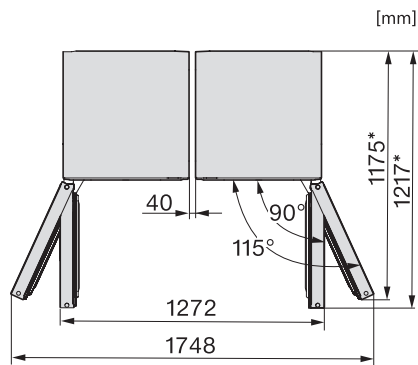
FNS4782D obsw matt, FNS4782E bb Blackboard, Aufstellskizze (*Fußnote) (Skizze)

*Damit der deklarierte Energieverbrauch erzielt wird, sind die dem Gerät beigefügten Abstandshalter zu verwenden. Hierdurch vergrößert sich die Gerätetiefe um ca. 15 mm. Das Gerät ist ohne Verwendung der Abstandshalter voll funktionsfähig, hat aber einen geringfügig höheren Energieverbrauch.



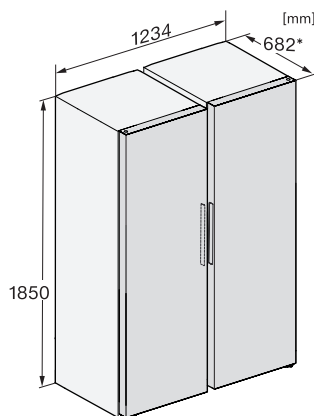
FNS4782D obsw matt, FNS4782E bb Blackboard, Draufsicht (*Fußnote) (Skizze)

*Damit der deklarierte Energieverbrauch erzielt wird, sind die dem Gerät beigefügten Abstandshalter zu verwenden. Hierdurch vergrößert sich die Gerätetiefe um ca. 15 mm. Das Gerät ist ohne Verwendung der Abstandshalter voll funktionsfähig, hat aber einen geringfügig höheren Energieverbrauch.



KS4783DD obsw matt, KS4783ED bb, FNS4782E bb, Blackboard, Draufsicht, Side-by-Side (*Fußnote) (Skizze)

*Damit der deklarierte Energieverbrauch erzielt wird, sind die dem Gerät beigefügten Abstandshalter zu verwenden. Hierdurch vergrößert sich die Gerätetiefe um ca. 15 mm. Das Gerät ist ohne Verwendung der Abstandshalter voll funktionsfähig, hat aber einen geringfügig höheren Energieverbrauch.



KS4783DD obsw matt, KS4783ED bb, FNS4782E bb, Blackboard, Aufstellskizze, Side-by-Side (*Fußnote) (Skizze)

*Damit der deklarierte Energieverbrauch erzielt wird, sind die dem Gerät beigefügten Abstandshalter zu verwenden. Hierdurch vergrößert sich die Gerätetiefe um ca. 15 mm. Das Gerät ist ohne Verwendung der Abstandshalter voll funktionsfähig, hat aber einen geringfügig höheren Energieverbrauch.