

## Kabellose Bluetooth-Ohrhörer

### Bedienungsanleitung

#### Wichtige Hinweise

Bitte lesen Sie die Gebrauchsanleitung vor der Verwendung der Ohrhörer genau durch. Bewahren Sie die Anleitung für späteres Nachschlagen an einem sicheren Ort auf. Wenn Sie die Ohrhörer an eine andere Person weitergeben, denken Sie daran, auch die Gebrauchsanleitung beizulegen.

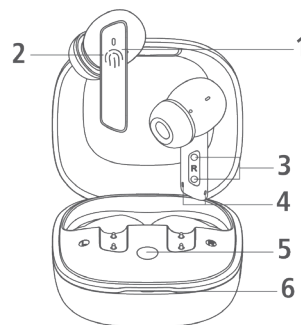
- Halten Sie die Ohrhörer und die Ladebox stets ausser Reichweite von Kindern. Kinder können die Ohrhörer verschlucken und daran ersticken.
- Um Hörschäden zu vermeiden, stellen Sie die Lautstärke niemals auf ein überhöhtes Niveau ein.
- Verwenden Sie die Ohrhörer nicht, während Sie ein Auto lenken oder sich zu Fuss, mit dem Fahrrad oder einem anderen Verkehrsmittel fortbewegen. Die Geräusche der Umgebung müssen stets hörbar bleiben.
- Reinigen Sie die Ohrhörer nicht, wenn sie sich in der Ladebox befinden. Nehmen Sie die Ohrhörer zuerst aus der Box heraus und reinigen Sie sie mit einem weichen, trockenen Tuch. Verwenden Sie zur Reinigung keine Verdüner und keine Flüssigreiniger.
- Bringen Sie die Ohrhörer nicht in die Nähe der Augen von Kindern und Tieren.
- Verwenden Sie die Ohrhörer nicht während eines Gewitters. Die Ohrhörer funktionieren möglicherweise nicht richtig und es besteht die Gefahr eines elektrischen Schlags.
- Das Produkt enthält eingebaute Akkus. Setzen Sie die Ohrhörer und die Ladebox nicht direkter Sonneneinstrahlung oder Feuer aus, da die Akkus explodieren können.
- Verwenden Sie zum Aufladen der Ladebox nur das mitgelieferte USB-Kabel. Die Ladebox kann durch die Verwendung eines anderen Ladekabels Schäden erleiden.
- Die Ohrhörer sind gegen Strahlwasser geschützt gemäss IPX5. Tauchen Sie jedoch weder die Ohrhörer noch die Ladebox ins Wasser.
- Schützen Sie die Ohrhörer vor Staub und vor extrem hohen und niedrigen Temperaturen.
- Vermeiden Sie, die Ohrhörer und die Ladebox fallen zu lassen und harten Schlägen auszusetzen.
- Versuchen Sie nicht, die Ohrhörer und die Ladebox auseinanderzunehmen und auf irgendeine Art zu verändern. Wenden Sie sich bei Funktionsstörungen nur an qualifiziertes Fachpersonal.

#### Lieferumfang

- 2 kabellose Ohrhörer
- 1 Ladebox
- 1 Ladekabel (USB-C – USB-A)
- Je 1 Paar Ohrstöpsel in Grösse S, M und L (1 Paar bereits montiert)

#### Teilebezeichnung

- 1 LED
- 2 Touch-Bedienelement
- 3 Ladekontakte
- 4 Mikrofon
- 5 Taste der Ladebox
- 6 LED



#### Wichtig:

Entfernen Sie vor dem Erstgebrauch den Aufkleber von den Ohrhörern und legen Sie sie zur Aktivierung in die Ladebox zurück.

#### Die Ohrhörer und die Ladebox laden

##### Ladebox:

1. Schliessen Sie die Ladebox mit dem mitgelieferten USB-Kabel an den Computer oder an ein USB-Netzladegerät an.
2. Während des Ladevorgangs leuchtet die LED der Ladebox rot. Die LED leuchtet weiss, wenn der Akku vollständig geladen ist.
3. Der Ladevorgang dauert ungefähr 2 Stunden. Die Ladebox kann mit vollständig geladenem Akku für 3 Ohrhörerladungen verwendet werden.

##### Hinweis:

Sie können den Ladezustand des Akkus prüfen, indem Sie die Taste der Ladebox drücken.

Die LED der Box leuchtet weiss, wenn die Akkukapazität mehr als 20% beträgt. Liegt die Kapazität unter 20%, leuchtet die LED rot.

##### Ohrhörer:

1. Legen Sie die Ohrhörer zum Aufladen der Akkus in die Ladebox und schliessen Sie den Deckel.
2. Während des Ladevorgangs leuchten die LEDs der Ohrhörer rot. Die LEDs leuchten 30 Sekunden in Weiss, wenn der Akku vollständig geladen ist.
3. Der Ladevorgang dauert ungefähr 2 Stunden. Die Ohrhörer können mit vollständig geladenem Akku ungefähr 6 Stunden bei mittlerer Lautstärke benutzt werden.

#### Ein-/Ausschaltung und Pairing

1. Öffnen Sie den Deckel und nehmen Sie die Ohrhörer aus der Ladebox heraus. Die Ohrhörer schalten sich automatisch ein und befinden sich im Pairing-Modus. Stellen Sie auf Ihrem Smartphone die Verbindung mit «ITR EP-655 ANC TWS» her.
2. Wenn Sie die Ohrhörer mit einem anderen Smartphone verbinden möchten, öffnen Sie den Deckel und halten Sie die Taste der Ladebox 3 Sekunden gedrückt, bis die LEDs der Ohrhörer weiss blinken. Nehmen Sie dann die Ohrhörer aus der Ladebox heraus. Stellen Sie auf dem Smartphone die Verbindung mit «EP-655 ANC TWS» her.

##### Hinweis:

Die Ohrhörer können nicht mit zwei Smartphones gleichzeitig verbunden werden. Beim Einschalten verbinden sich die Ohrhörer automatisch mit dem zuletzt gekoppelten Gerät.

#### Platzierung der Ohrhörer im Ohr

1. Vergewissern Sie sich, dass die Ohrstöpsel die richtige Grösse haben und setzen Sie die Ohrhörer wie auf der Abbildung dargestellt in Ihr Ohr ein.
2. Das Mikrofon muss gegen Ihren Mund gerichtet sein.



#### Funktionen

##### Ein-/Ausschaltung:

- Die Ohrhörer schalten sich ein, indem Sie sie aus der Ladebox nehmen.
- Die Ohrhörer schalten sich aus, wenn Sie sie in die Ladebox zurücklegen.
- Die Ohrhörer schalten sich automatisch aus, wenn die Bluetooth-Verbindung nicht innerhalb von 5 Minuten hergestellt oder länger als 5 Minuten unterbrochen wird. Halten Sie zum Wiedereinschalten der Ohrhörer das Bedienelement 1.5 Sekunden gedrückt.

##### Telefonieren:

Drücken Sie zweimal hintereinander auf das Bedienelement des rechten oder linken Ohrhörers, um einen Anruf anzunehmen und um das Gespräch zu beenden. Drücken Sie 1.5 Sekunden auf das Bedienelement, um einen Anruf abzulehnen.

##### Überspringen von Titeln:

Drücken Sie dreimal das Bedienelement des rechten Ohrhörers, um einzelne Titel vorwärts zu überspringen.

### Den Sprachassistenten aktivieren:

Drücken Sie dreimal das Bedienelement des linken Ohrhörers, um den Sprachassistenten zu aktivieren.

### Wiedergabe/Pause:

Drücken Sie zweimal auf das Bedienelement des rechten oder linken Ohrhörers, um die Wiedergabe zu starten und zeitweilig zu unterbrechen.

### Gaming-Modus ein/aus:

Drücken Sie 1.5 Sekunden auf das Bedienelement des linken Ohrhörers, um den Gaming-Modus ein- oder auszuschalten.

Sie hören zwei Signaltöne, wenn der Gaming-Modus aktiviert ist, und drei Töne, wenn der Gaming-Modus deaktiviert ist.

### ANC-Modus:

Halten Sie das Bedienelement des rechten Ohrhörers 1.5 Sekunden gedrückt, um zwischen ANC, Normal und Transparency zu wählen.

## Wiederherstellung der Werkseinstellungen

1. Legen Sie die Ohrhörer in die Ladebox und schliessen Sie den Deckel. Öffnen Sie wieder den Deckel und halten Sie die Taste der Ladebox 10 Sekunden gedrückt, um die Ohrhörer auf ihren werkseitigen Zustand zurückzusetzen (die LED der Ohrhörer blinkt 5 Mal in Weiss).
2. Nach dem Reset verbinden sich die Ohrhörer automatisch miteinander und befinden sich wieder im Pairing-Modus.

## Technische Daten

Modell:	EP-655 ANC TWS (HT05) / Art. 13875079
Bluetooth-Version:	V5.2
Reichweite:	10 m
Akku:	Ohrhörer: 3.7 V / 43 mAh Ladebox: 3.7 V / 350 mAh
Ladezeit:	ca. 2 Stunden
Betriebszeit:	ca. 6 Stunden bei 50% Lautstärke Die Ladebox kann mit vollständig geladenem Akku für 3 Ohrhörerladungen verwendet werden.
Ladeanschluss:	USB-C
IP-Standard:	IPX5
Abmessungen:	Ohrhörer: 3.6 × 2.6 × 1.6 cm Ladebox: 5.5 × 5.2 × 2.9 cm
Gewicht:	Ohrhörer: 6 g Ladebox: 42 g

Irrtümer und technische Änderungen vorbehalten.



### Entsorgung von gebrauchten elektrischen und elektronischen Geräten (anzuwenden in den Ländern der europäischen Union und anderen europäischen Ländern mit einem separaten Sammelsystem für diese Geräte).

Das Symbol auf dem Produkt oder seiner Verpackung weist darauf hin, dass dieses Produkt nicht als normaler Haushaltsabfall zu behandeln ist, sondern an einer Annahmestelle für das Recycling von elektrischen und elektronischen Geräten abgegeben werden muss. Durch Ihren Beitrag zum korrekten Entsorgen dieses Produkts schützen Sie die Umwelt und die Gesundheit Ihrer Mitmenschen. Umwelt und Gesundheit werden durch falsches Entsorgen gefährdet. Materialrecycling hilft, den Verbrauch von Rohstoffen zu verringern. Weitere Informationen über das Recycling dieses Produkts erhalten Sie von Ihrer Gemeinde, den kommunalen Entsorgungsbetrieben oder dem Geschäft, in dem Sie das Produkt gekauft haben.