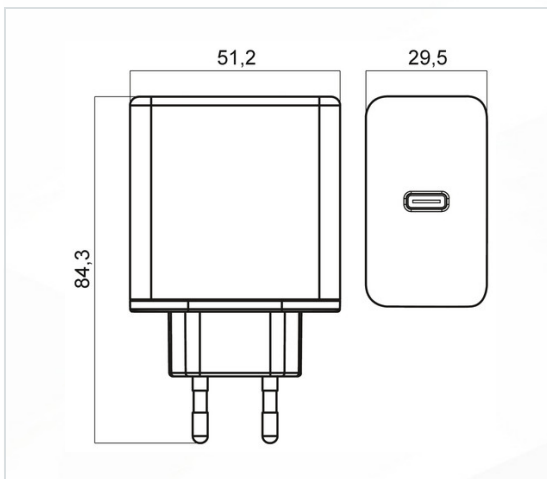


## 18W USB Power Delivery Wall Charger - 1 port type C - Black



### KD530

#### General characteristics

Technology: switching  
Construction: plugin  
Regulation type: CC + CV  
Insulation class: II  
Quick charge: Power Delivery 3.0  
Protection grade: IP20

#### Electrical characteristics

AC Input voltage: 100-240Vac  
Input voltage tolerance: -10% +6%  
Frequency: 50/60Hz  
Power: 18W  
Corrente d'uscita: 2400mA  
Tensione d'uscita: 5 - 14.5V  
Protections: sovraccarico, sovratemperatura, corto circuito

#### Mechanical characteristics

Dimensions (LxWxH): 84.3 x 29.5 x 51.2mm  
Cooling: passive  
Housing material: Plastico  
Color: Black  
Output cable: nessuno  
Connectors: USB type"C"

#### Thermal characteristics

Working temperature: 0/40°C

## Connectors



## Related Products

Code	Description
64-529CNP	Presa passante da pannello USB C - da presa USB 3.1 Tipo C a spina USB 3.1 Tipo C - ø22mm - Nero - Cavetto 30cm
64-529NP	Presa passante da pannello USB 3.1 Tipo C - Presa USB A - Presa USB 3.1 Tipo C - ø22mm - Nero
95-650/1	Cavo da spina USB-A a spina MicroUSB - 1m - Nero
95-650/1W	Cavo da spina USB-A a spina MicroUSB - 1m - Bianco
95-664/3W	Cavo certificato MFI da Spina USB tipo "A" a Connettore Lightning 8 pin - 1m - Bianco
95-674/0.5NB	Cavo USB 2.0 da Spina USB tipo "C" a Spina USB tipo "A" - 0,5m - Nero
95-674/1NB	Cavo USB 2.0 da Spina USB tipo "C" a Spina USB tipo "A" - 1m - Nero
95-682/1N	Cavo USB 3.1 Gen.2 da Spina USB tipo "C" a Spina USB tipo "C" - 1m - Nero
95-682/1NB	Cavo USB 3.1 Gen.2 da Spina USB tipo "C" a Spina USB tipo "C" - 1m - Nero
95-692/1NB	Cavo USB 2.0 da Spina USB tipo "C" a Spina Mini USB tipo "B" - 1m - Nero