



RALLYE-DRIFT-CAR



LR16 Pro – 21094, FR16 Pro – 21095

BEDIENUNGSANLEITUNG / MANUAL



Herzlich willkommen bei AMEWI / *Welcome to AMEWI*

AMEWI TRADE GmbH ist ein junges, international tätiges Import- und Großhandelsunternehmen im Bereich RC Modellbau und Spielwaren, mit Sitz in Borchon bei Paderborn. Unsere Produktpalette beinhaltet über 10.000 Artikel. Dazu gehören vor allem ferngesteuerte Auto-, Hubschrauber-, Boots- und Panzermodelle sowie ein reichhaltiges Zubehör und alle erforderlichen Ersatzteile. Unser Vertriebsnetz umfasst europaweit über 700 Fach- und Onlinehändlern.

Die Firma AMEWI TRADE GmbH ist ein reines Großhandelsunternehmen. Wir vertreiben unsere Produkte ausschließlich an Einzelhändler. Wenn Sie als Endverbraucher AMEWI-Produkte erwerben, gehen Sie einen Vertrag mit dem Einzelhändler ein. Wenden Sie sich bitte bei Gewährleistungsfällen immer an Ihren Händler.

The AMEWI TRADE GmbH is an international import- and wholesale company for R/C models, toys and creative items, located in Borchon near Paderborn, Germany. Our product range includes over 10,000 items. Above all, this includes remote-controlled car, helicopter, boat, and tank models as well as a wide range of accessories and all necessary spare parts. Our sales network includes over 700 specialist dealer and online retailers across Europe.

The company AMEWI TRADE GmbH is a pure wholesale company. We only sell our products to retailers. When you purchase AMEWI products as an end consumer, you are entering into a contract with the retailer. Please always contact your dealer in warranty cases.

AMEWI TRADE GmbH
Nikolaus-Otto-Str. 18
33178 Borchon

Inhaber/Owner: Melitta Widerspan

Servicezeiten: Dienstag 9:30 – 12:00 Uhr | Donnerstag 14:00 – 16:30 Uhr

Telefon: +49 180 5009821 (Festnetz 14Ct/Min., Mobil max. 42Ct/Min.)

Support: <https://amewi.com>

HINWEISE ZUR KONFORMITÄT / *DECLARATION OF CONFORMITY*

Dieses Modell wurde nach derzeit aktuellem Stand der Technik gefertigt. Das Produkt erfüllt die Anforderungen der geltenden europäischen und nationalen Richtlinien. Die CE-Konformität wurde nachgewiesen. Die Firma AMEWI TRADE GmbH erklärt hiermit, dass dieses Produkt den grundlegenden Anforderungen und den übrigen einschlägigen Bestimmungen der Richtlinie 2014/53/EU (RED) entspricht.

Den vollständigen Text der Konformitätserklärung finden Sie unter: <https://amewi.com/Konformitaetserklaerungen>

Weitere Fragen zum Produkt und zur Konformität richten Sie bitte an:

AMEWI TRADE GmbH Nikolaus-Otto-Str. 18, 33178 Borcheln oder über die Website <https://amewi.com>.

This product has been manufactured according to actual technical standards. The product is matching the requirements of the existing European and national guidelines. The Declaration of Conformity has been proofed. AMEWI TRADE GmbH declares that this product is matching the basic requirements and remaining regulations of the guideline 2014/53/EU {RED}.

The declarations and documents are stored at the manufacturer and can be requested and applied there.

<https://amewi.com/Konformitaetserklaerungen>

For additional questions to the product and conformity please contact:

AMEWI TRADE GmbH Nikolaus-Otto-Str. 18, 33178 Borcheln Germany or website <https://amewi.com>.



SICHERHEITS- UND GEFAHRENHINWEISE / *SECURITY AND HAZARD WARNINGS*

Bei Schäden, die durch Nichtbeachten dieser Bedienungsanleitung verursacht werden, erlischt der Anspruch auf Gewährleistung. Für Folgeschäden übernehmen wir keine Haftung! Bei Sach- oder Personenschäden, die durch unsachgemäße Handhabung oder Nichtbeachten der Sicherheitshinweise verursacht werden, übernehmen wir keine Haftung!

Aus Sicherheits- und Zulassungsgründen (CE) ist das eigenmächtige Umbauen und/oder Verändern des Gerätes nicht gestattet. Zerlegen Sie das Modell nicht.

Achtung Kleinteile. Erstickungs- oder Verletzungsgefahr durch Kleinteile.

Das Produkt ist kein Spielzeug und nicht für Personen unter 14 Jahren geeignet.

Das Produkt darf nicht feucht oder nass werden.



For damage, caused by disregarding of the manual, warranty expires.

We are not liable for secondary failures, material, or personal damage, caused by in proper usage or disregarding the security notices.

Based on security and registration {CE} reasons, it is forbidden to modify the product personally. Do not disassemble the product.

Small parts. Danger of suffocation or risk of injury caused by small parts.

Suitable for people aged 14+!

The product is not allowed to get moist or wet. The product is only allowed to be used on flat and clean surfaces. Even a drop down from a small height can cause damage to the product.

HINWEISE ZU BATTERIEN & ENTSORGUNG / BATTERY NOTICE & DISPOSAL

Batterien / Akkus gehören nicht in Kinderhände.

Ein Wechsel der Batterien oder Akkus ist nur durch einen Erwachsenen durchzuführen. Niemals Akkus mit Trockenbatterien mischen. Niemals volle mit halbleeren Akkus/Batterien mischen. Niemals Akkus verschiedener Kapazitäten mischen. Versuchen Sie niemals Trockenbatterien zu laden. Achten Sie auf die korrekte Polarität. Defekte Akkus/Batterien müssen ordnungsgemäß (Sondermüll) entsorgt werden. Den Ladevorgang niemals unbeaufsichtigt durchführen. Bei Fragen zur Ladezeit lesen Sie die Bedienungsanleitung oder wenden Sie sich an den Hersteller.

Lesen Sie die Sicherheitshinweise und Warnungen, bevor Sie den Lilon-Akku verwenden oder aufladen. Stoppen Sie die Verwendung oder den Ladevorgang sofort, wenn er ausläuft, eine Temperatur von über 70° C aufweist oder sonst etwas Ungewöhnliches auftritt.

Verwenden Sie nur ein qualifiziertes und spezifisches Li-Po/Lilon-Ladegerät. Laden Sie den Akku niemals unbeaufsichtigt. Laden Sie den Akku nicht auf, wenn der Ladevorgang 4,2 V / Zelle überschreitet. Laden Sie den Akku nicht mit einem Ladestrom über 2C. Bitte überprüfen Sie und stellen Sie sicher, dass Sie ein qualifiziertes Ladegerät verwenden. Ein nicht qualifiziertes Ladegerät kann einen Brand verursachen.

Entladen Sie den Akku nicht mit einem Strom, der den maximalen Entladestrom überschreitet. Andernfalls führt dies zu einer Überhitzung des Akkus. Dies kann zu einem Platzen, zu einem Brand oder einer Explosion führen.

Den Akku niemals zerlegen, durchstoßen, stoßen, fallen lassen, kurzschließen und / oder ins Feuer werfen.

Unsachgemäße Verwendung wie Kurzschluss oder Überladung kann zu Explosionen oder zu einem Brand führen.

Bewahren Sie den Akku an einem sicheren Ort auf, den Säuglinge oder Kinder nicht erreichen können.

Das oben beschriebene weist auf die Gefahr der Verwendung des Akkus hin. Der Benutzer übernimmt die volle Verantwortung für das Ergebnis der Verwendung des Akkus.



Attention! Battery do not belong in the hands of children. A change of the battery must be done by an adult person. Never mix rechargeable batteries with non-rechargeable batteries. Never mix fully charged batteries with almost empty batteries. Never mix batteries of different capacities. Never try to charge dry batteries. Take care of the correct polarity. Defective batteries belong to special waste. Never leave a charging battery unattended. For questions about the charging time please read the manual or ask the manufacturer.

Read the safety instructions and warnings before using or charging the Lilon battery.

Stop using or charging it immediately if it leaks, has a temperature above 70° C or anything else unusual occurs.

Use only a qualified and specific Li-Po/Lilon charger. Never charge the battery unattended. Do not charge the battery if the charge exceeds 4.2 V / cell. Do not charge the battery with a charging current above 2C. Please check and ensure that you are using a qualified charger. An unqualified charger may cause a fire.

Do not discharge the battery with a current exceeding the maximum discharge current. Otherwise, this will cause the battery to overheat. This may result in bursting, fire or explosion.

Never disassemble, puncture, knock, drop, short circuit and/or throw the battery into a fire.

Improper use such as short-circuiting or overcharging may result in explosion or fire.

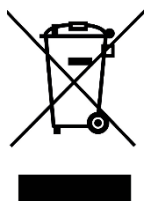
Keep the battery in a safe place that babies or children cannot reach.

The above indicates the danger of using the battery. The user assumes full responsibility for the outcome of using the battery.

ENTSORGUNGSHINWEISE / DISPOSAL

Die Firma AMEWI Trade e.K. ist unter der WEEE Reg. Nr. DE93834722 bei der Stiftung EAR angemeldet und recycelt alle gebrauchten elektronischen Bauteile ordnungsgemäß. Elektrische und elektronische Geräte dürfen nicht in den Hausmüll. Entsorgen Sie das Produkt am Ende seiner Lebensdauer gemäß den geltenden gesetzlichen Vorschriften. Sie als Endverbraucher sind gesetzlich (Batterieverordnung) zur Rückgabe aller gebrauchter Batterien und Akkus verpflichtet, eine Entsorgung über den Hausmüll ist untersagt!

Schadstoffhaltige Batterien/Akkus sind mit nebenstehenden Symbolen gekennzeichnet, die auf das Verbot der Entsorgung über den Hausmüll hinweisen. Die zusätzlichen Bezeichnungen für das ausschlaggebende Schwermetall sind Cd= Cadmium, HG=Quecksilber, Pb=Blei (Die Bezeichnungen stehen auf Batterien/Akkus z.B. unter dem links abgebildeten Mülltonnen-Symbol).



AMEWI is registered below the WEEE Reg. Nr. DE93834722 at the foundation EAR and recycles all used electronic parts properly. Electric and electronical products are not allowed to put in household garbage. Please dispose the product at the end of the lifetime according to the actual laws. You as a customer are responsible by law for the return of all used batteries, a disposal over the household garbage is forbidden!

Batteries containing hazardous substances are marked with the alongside symbols, which point to the prohibition of disposal in household garbage.

Additional notations for the critical heavy metal are: Cd=Cadmium, Hg=Quicksilver, Pb=lead {Label is placed on the batteries, for example below the bottom left trash symbols}.



Durch die RoHS Kennzeichnung bestätigt der Hersteller, dass alle Grenzwerte der der Herstellung beachtet wurden.

Based on RoHS labelling the manufacturer confirms, that all limit values were taken care of at the time of manufacturing.

Mit dem Recycling Symbol gekennzeichnete Batterien können Sie in jedem Altbatterien-Sammelbehälter (bei den meisten Supermärkten an der Kasse) entsorgen. Sie dürfen nicht in den Rest- bzw. Hausmüll.



Batteries labelled with the recycling symbol can be put into used battery collecting tank. {Most supermarkets have}

They are not allowed to be put into local household garbage.



Die Firma AMEWI TRADE GmbH beteiligt sich am Dualen System für Verkaufsverpackungen über die Firma Landbell AG. Die verwendeten Verpackungen werden von Partner-Unternehmen (Entsorgern) bei den privaten Endverbrauchern (Haushalten, Gelber Sack, Gelbe Tonne) abgeholt, sortiert und ordnungsgemäß verwertet. Die Teilnahme an einem Dualen System trägt zur CO₂-Einsparung teil.

AMEWI TRADE GmbH is involved in the dual system for boxing over the company Landbell AG.

All used boxes are collected from partner companies {waste disposal contractor} at private customers {local household}, sorted and properly utilized. The involvement in a Dual Systems helps to save CO₂ Emissions.

VIELEN DANK / THANK YOU

Vielen Dank für den Kauf des AMEWI Driftcars LR16 Pro/FR16 Pro. Bitte lesen Sie die Bedienungsanleitung aufmerksam durch und bewahren Sie sie für spätere Fragen auf.

Thank you for purchasing the AMEWI Driftcar LR16 Pro/FR16 Pro. Please read the instruction manual carefully and keep it for future reference.



WARNUNG / WARNING

- Dieses ferngesteuerte Fahrzeug ist kein Spielzeug. Er besteht aus vielen Kleinteilen und ist nicht geeignet für Kinder unter 14 Jahren.
 - Für die Fernsteuerung werden 4x AA Batterien benötigt (nicht im Lieferumfang) für das Fahrzeug wird ein 7,4V 1500mAh Akku verwendet (im Lieferumfang enthalten).
 - Halten Sie stets Ihre Finger von den Antriebsteilen und sonstigen beweglichen Teilen fern, um Verletzungen zu vermeiden.
 - Der Motor des Modells wird sehr heiß. Um Brandverletzungen zu vermeiden, lassen Sie den Motor nach der Nutzung 10-15 Minuten abkühlen bevor Sie ihn anfassen.
 - Bitte verwenden Sie nur das mitgelieferte Ladegerät oder spezielle Modellbau Multifunktions-Ladegeräte, um den Akku nicht zu beschädigen.
 - Schauen Sie nicht direkt in die LED-Leuchten.
-
- This remote-controlled vehicle is not a toy. It consists of many small parts and is not suitable for children under 14 years.
 - 4x AA batteries are required for the remote control (not included) a 7.4V 1500mAh battery is used for the vehicle (included).
 - Always keep your fingers away from the drive parts and other moving parts to avoid injury.
 - The model's motor gets very hot. To avoid burn injuries, allow the motor to cool for 10-15 minutes after use before touching it.
 - Please use only the supplied charger or special multi-function model chargers to avoid damaging the battery.
 - Do not look directly into the LED lights.



ÜBER UNANGEMESSENE VERWENDUNG DES PRODUKTS ON INAPPROPRIATE USE OF THE PRODUCT

Bitte demontieren oder ändern Sie das Modell nicht in irgendeiner Form.

Bitte verwenden Sie dieses Produkt nicht unsachgemäß oder illegal und betreiben Sie es nicht auf eine Weise, die andere oder sich selbst in Gefahr bringen könnte.

Please do not disassemble or modify the model in any way.

Please do not use this product improperly or illegally and do not operate it in a manner that could endanger others or yourself.



WICHTIGE HINWEISE / IMPORTANT NOTICE

Hinweis: Dieses Produkt wird gemäß strengen Leistungsrichtlinien hergestellt und entspricht den Sicherheitsstandards und -anforderungen. Dieses Produkt ist nicht für Kinder unter 14 Jahren geeignet. Der Hersteller haftet nicht für Verletzungen oder Unfälle, die durch die Verwendung abnormaler Teile, übermäßige Abnutzung, unsachgemäße Montage oder Bedienung verursacht werden. Bitte betreiben Sie dieses Produkt sicher und verantwortungsbewusst.

Note: This product is manufactured according to strict performance guidelines and complies with safety standards and requirements. This product is not suitable for children under 14 years of age. The manufacturer is not liable for any injury or accident caused by the use of abnormal parts, excessive wear and tear, improper assembly or operation. Please operate this product safely and responsibly.



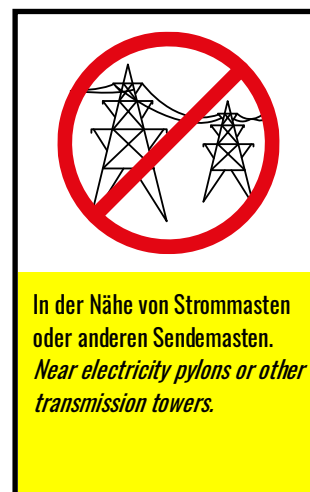
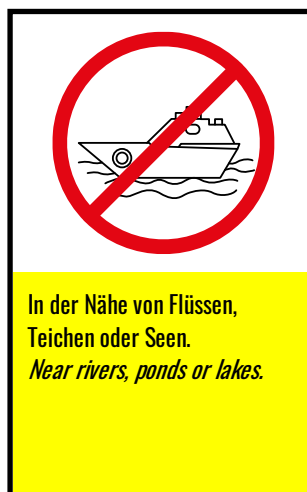
VORSICHTSMASSNAHMEN / PRECAUTIONS

Bitte lesen Sie die folgenden Sicherheitsinformationen bevor Sie das Modell benutzen.

- Bitte nutzen Sie das Modell nicht bei Regen, Schnee oder Gewitter. Wenn Flüssigkeit in die Elektronik eindringt, kann diese irreparabel beschädigt werden.
- Bitte nutzen Sie das Modell nicht in einer Umgebung, die Sie nicht einsehen können.
- Signalstörungen können das Modell außer Kontrolle geraten lassen. Bitte nutzen Sie das Modell nicht an folgenden Plätzen:

Please read the following safety information before using the model.

- *Please do not use the model in rain, snow or thunderstorms. If liquid enters the electronics, they may be irreparably damaged.*
- *Please do not use the model in an environment that you cannot see.*
- *Signal interference can cause the model to go out of control. Please do not use the model in the following places:*



- Bitte bedienen Sie das Modell nicht, wenn Sie müde sind oder sich unwohl fühlen, Alkohol getrunken oder Drogen konsumiert haben dies kann Verletzungen bei Ihnen oder anderen führen.
- Um Verbrennungen zu vermeiden, fassen Sie Antriebsteile und Motoren niemals während oder direkt nach der Nutzung an, da sie sehr heiß sein können.
- Falsche Bedienung des Senders kann zu Verletzungen bei Ihnen oder anderen führen. Machen Sie sich unbedingt mit der Bedienung vertraut, bevor Sie das Modell benutzen.
- Prüfen Sie das Modell und die Fernsteuerung vor der Nutzung. Prüfen Sie Schrauben auf ihren festen Sitz.
- Wenn Sie mit der Nutzung fertig sind, schalten Sie unbedingt immer zuerst das Modell aus und dann die Fernbedienung. Ansonsten kann es sein, dass das Modell außer Kontrolle gerät.
- Wenn das Modell außerhalb der Reichweite kommt, kann es außer Kontrolle geraten. Bitte bleiben Sie mit dem Sender stets in der Nähe des Modells.

- *Please do not operate the model if you are tired or unwell, have drunk alcohol or taken drugs - this may cause injury to yourself or others.*
- *To avoid burns, never touch drive parts and motors during or immediately after use as they can be very hot.*
- *Incorrect operation of the transmitter can cause injury to you or others. Be sure to familiarize yourself with the operation before using the model.*
- *Check the model and the remote control before use. Check screws to make sure they are tight.*
- *When you have finished using the model, always switch off the model first and then the remote control. Otherwise, the model may get out of control.*
- *If the model gets out of range, it may get out of control. Please always stay close to the model with the transmitter.*

ANGABEN ZUR MAXIMALEN SENDELEISTUNG / *MAXIMUM TRANSMITTING POWER*

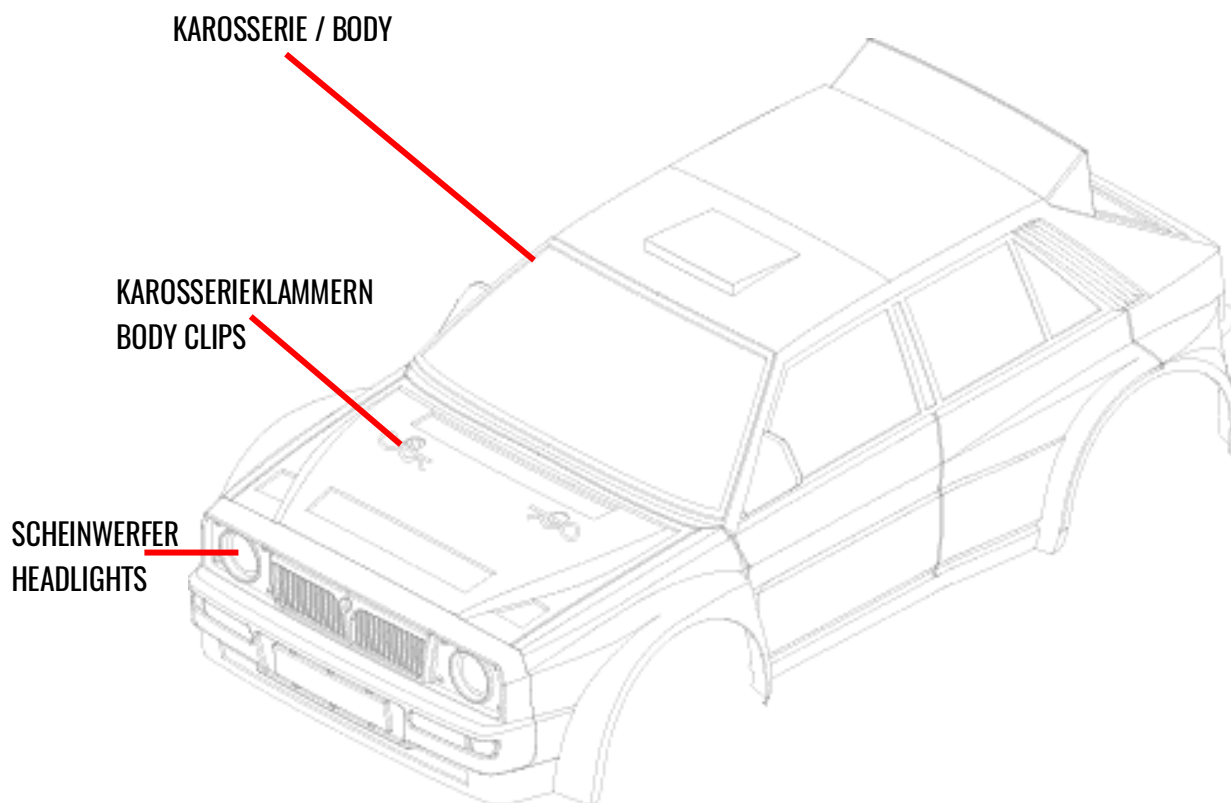
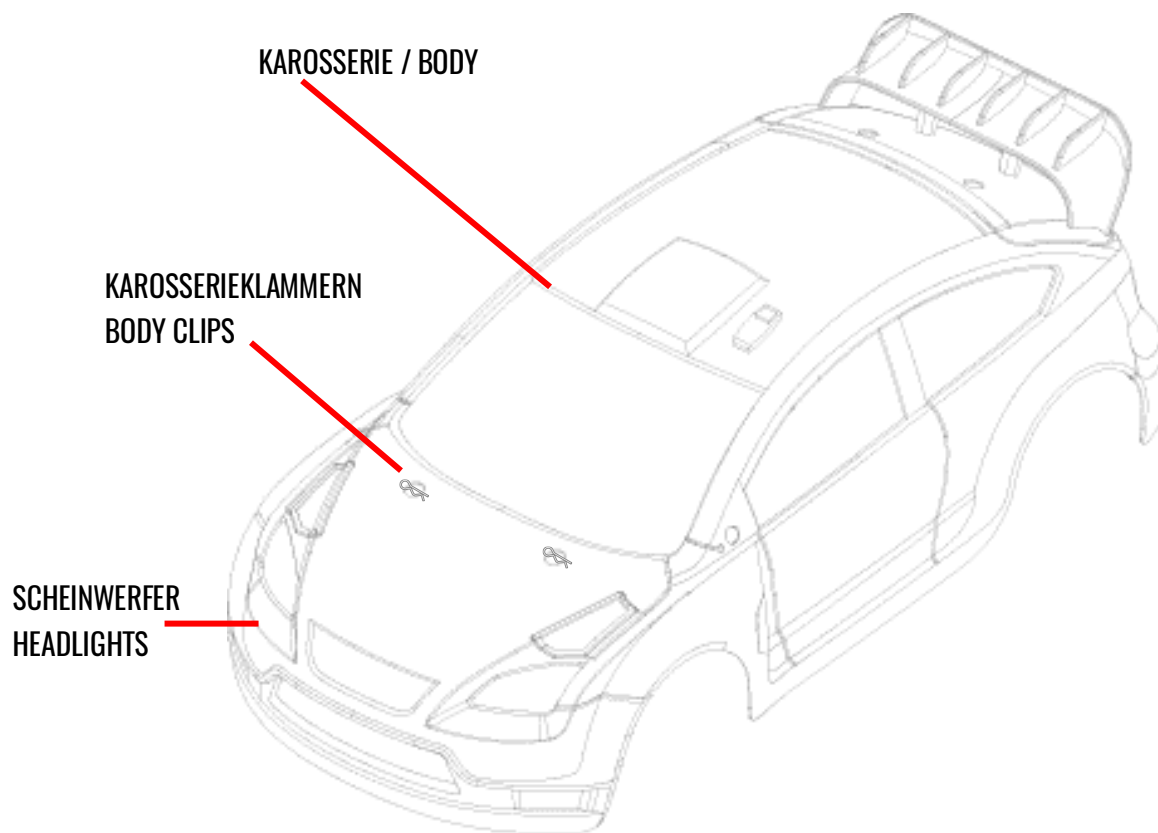
Betriebsfrequenz: 2.445 ~ 2.467 MHz

Maximale Funkfrequenzstärke: maximale Spitzenleistung 13 dBm

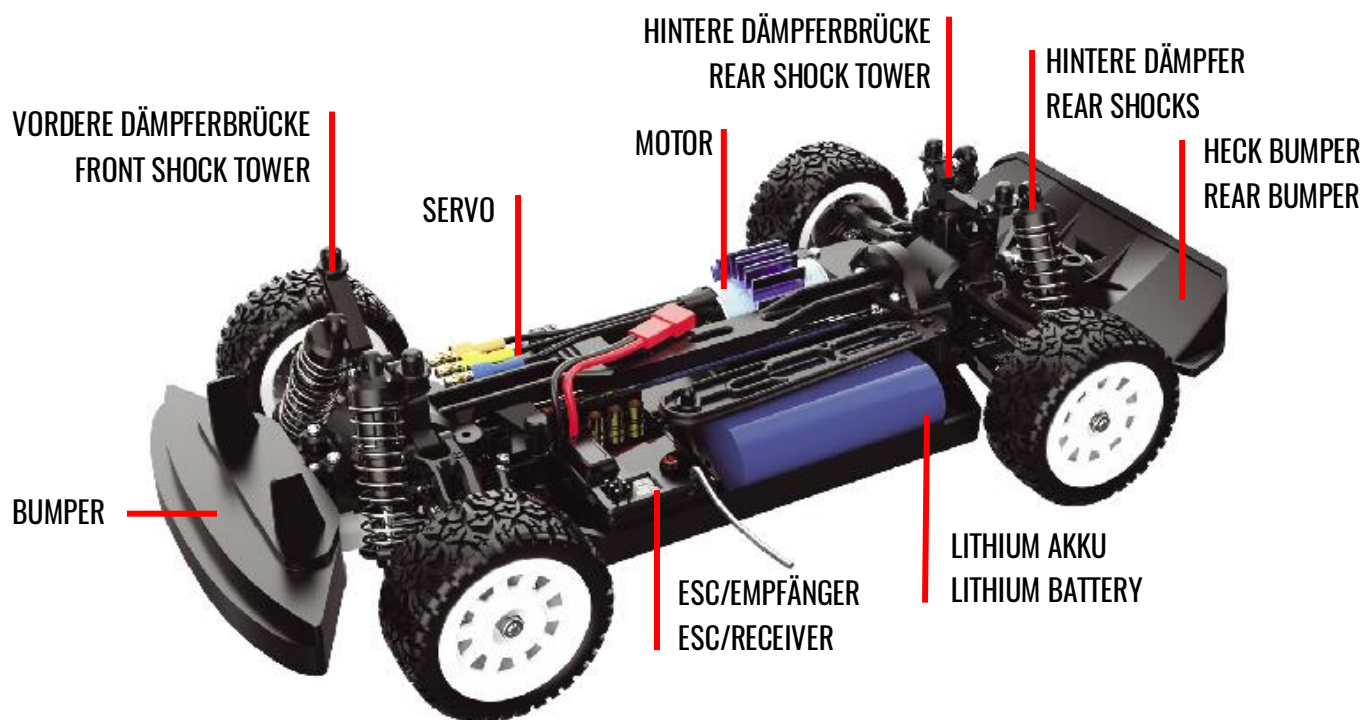
Operation frequency: 2.445 ~ 2.467MHz

Maximum Radio frequency power: maximum peak power: 13dBm

KAROSSERIE / BODY



CHASSIS



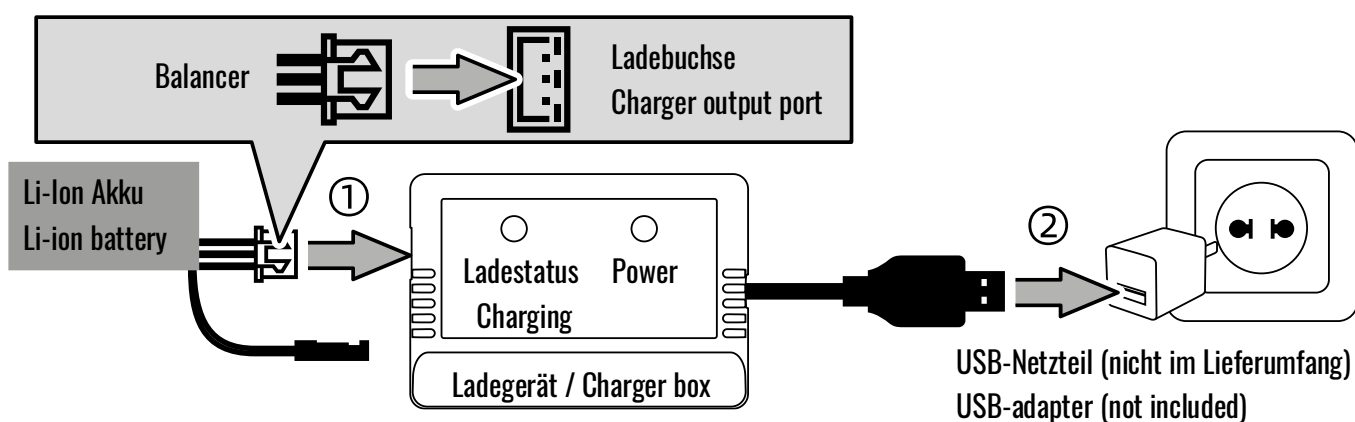
AKKU LADEN / CHARGING BATTERY

Der Akku ist im Auslieferungszustand nicht geladen. Er muss vor der Nutzung geladen werden.

Verbinden Sie dazu den Balancer-Anschluss des Akkus mit der Ladebuchse des Ladegeräts. Schließen das Kabel mit dem USB-Stecker an einem USB-Netzteil oder einer freien USB-Buchse an einem PC- oder Laptop an.

The battery is not charged on delivery. It must be loaded before use.

To do this, connect the balancer connection of the battery to the charging socket of the charger. Connect the cable with the USB plug to a USB power supply unit or a free USB socket on a PC or laptop.



Bitte laden Sie den Akku ausschließlich mit dem mitgelieferten Ladegerät oder einem qualifizierten Lithium-Ionen Ladegerät.

Please use the charging box provided with the product or a qualified Li-ion battery charger.

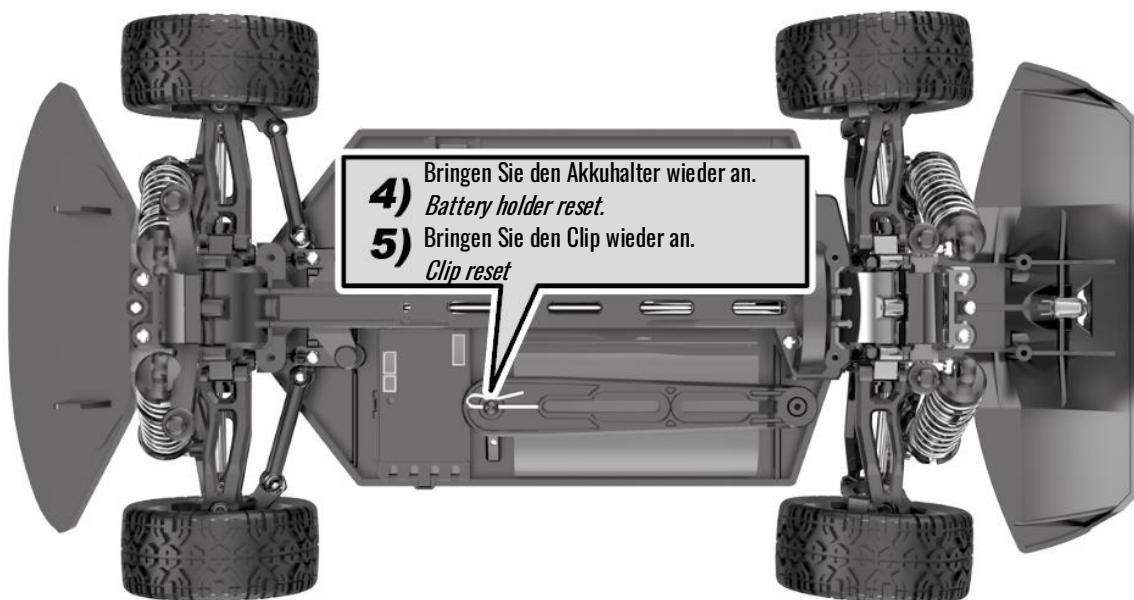
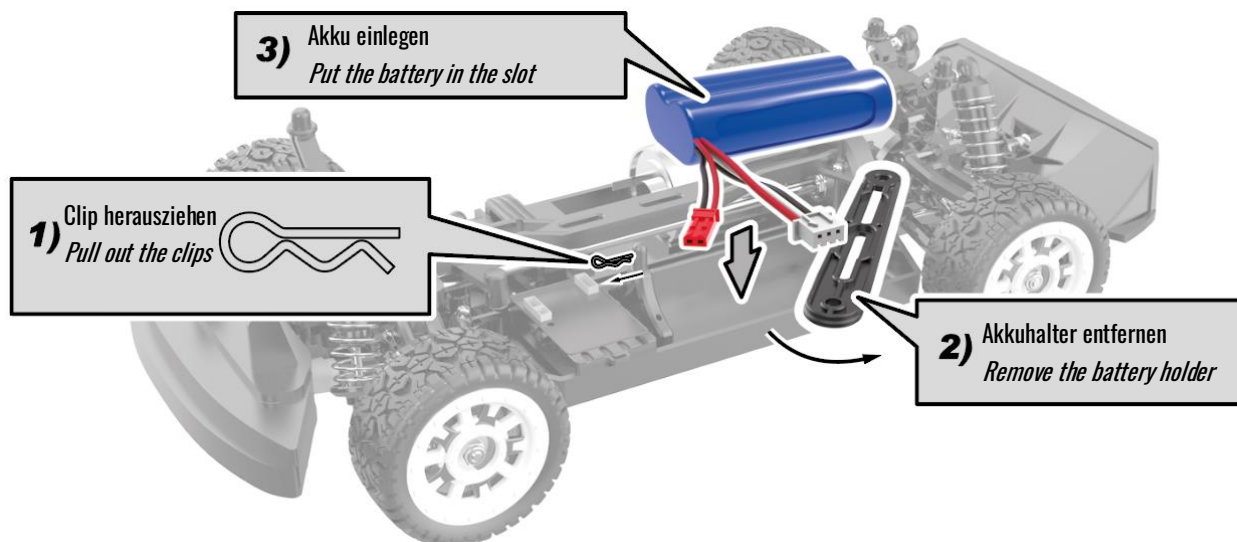
LADEN SIE DEN AKKU NIEMALS UNBEAUF SICHTIGT!

BEACHTEN SIE UNBEDINGT DIE HINWEISE ZU AKKUS UND BATTERIEN

NEVER CHARGE THE BATTERY UNATTENDED!

PLEASE FOLLOW THE INFORMATION ON BATTERIES

FAHRAKKU EINLEGEN / ASSEMBLY OF MODEL BATTERY

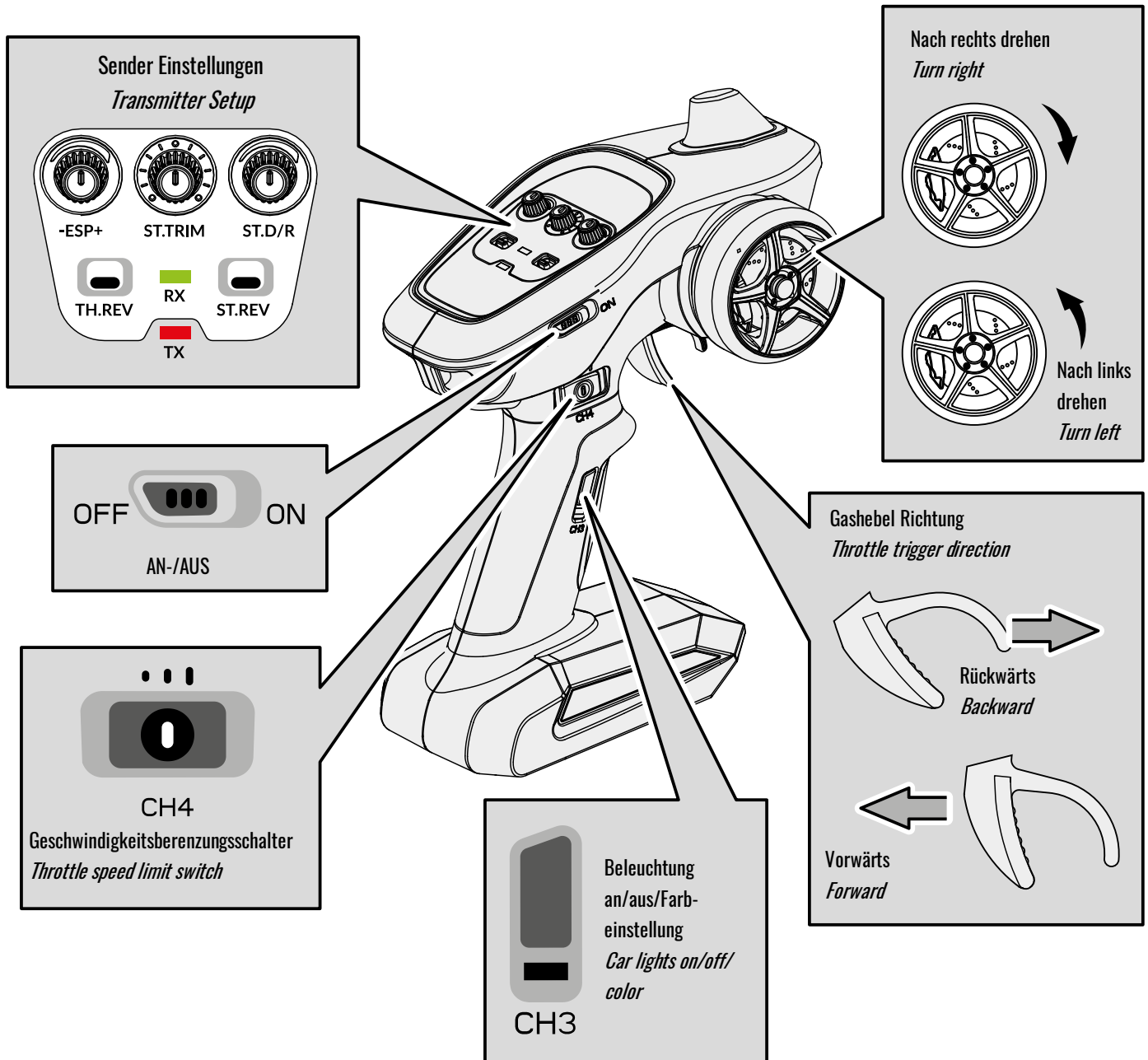


6) Beachten Sie, dass der Akkustecker und die Buchse am Regler korrekt verbunden sind.
Make sure that the battery connector and the socket on the controller are correctly connected.



7) Drücken Sie den Knopf am Regler für 1 Sekunde, um das Modell einzuschalten. 2 Sekunden, um es auszuschalten.
Press for 1 second to turn on power. Press 2 seconds to turn off.

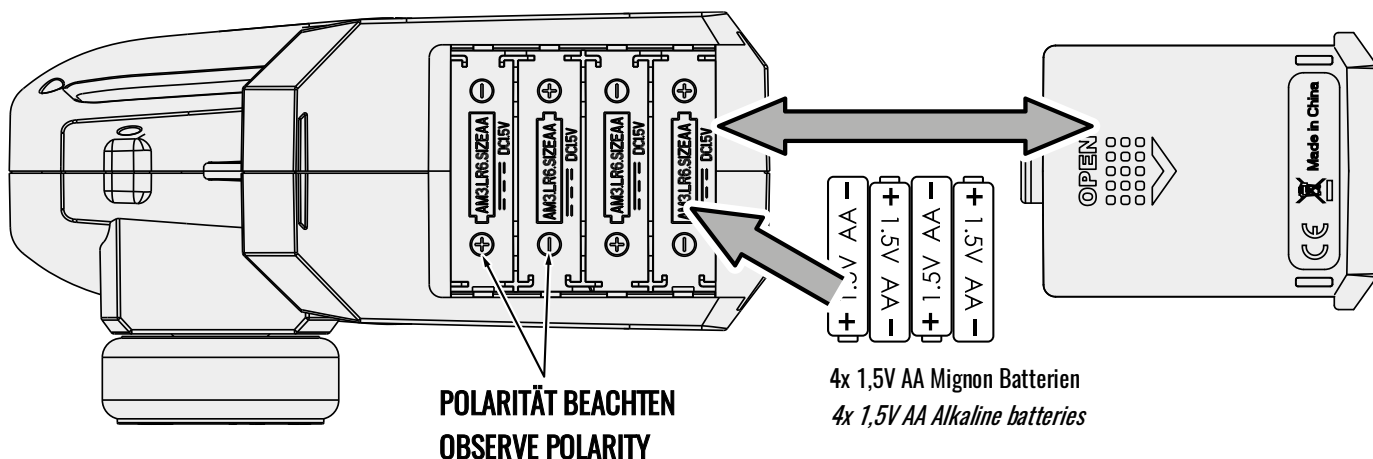
VORBEREITUNG DES SENDERS / PREPERATION OF TRANSMITTER



EINLEGEN DER SENDERBATTERIEN / ASSEMBLY OF THE TRANSMITTER BATTERIES

Öffnen Sie die Batteriefachabdeckung an der Unterseite der Fernsteuerung. Beachten Sie die korrekte Polarität beim Einlegen der Batterien.

Open the battery compartment cover at the bottom of the remote control. Observe the correct polarity when inserting the batteries.

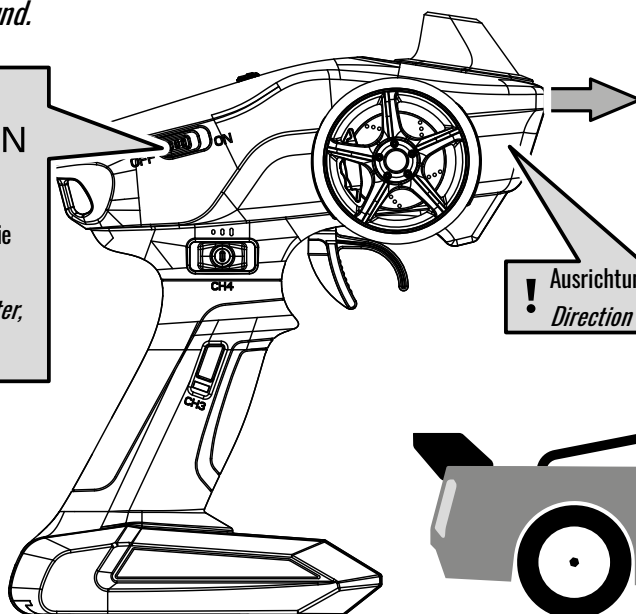


BEDIENUNG / OPERATION

VERBINDUNG HERSTELLEN / FREQUENCY MATCHING

Stellen Sie das Fahrzeug auf den Boden.

Place the car on the ground.



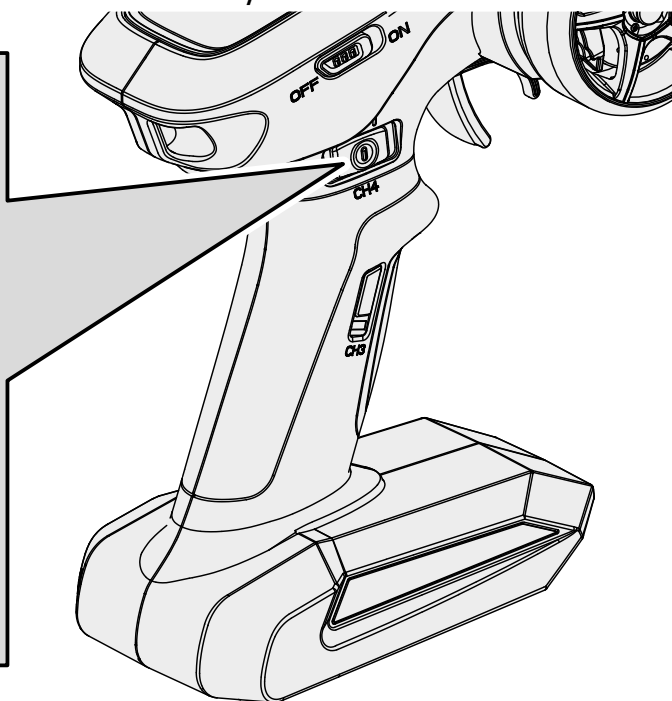
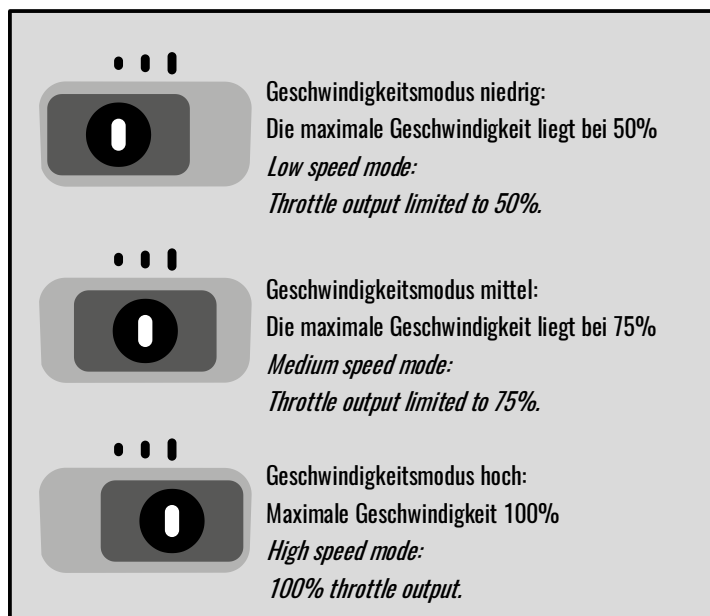
Berühren Sie nicht den Gashebel wenn Sie den Sender einschalten!

Do not touch the throttle trigger when turning on the power of the transmitter

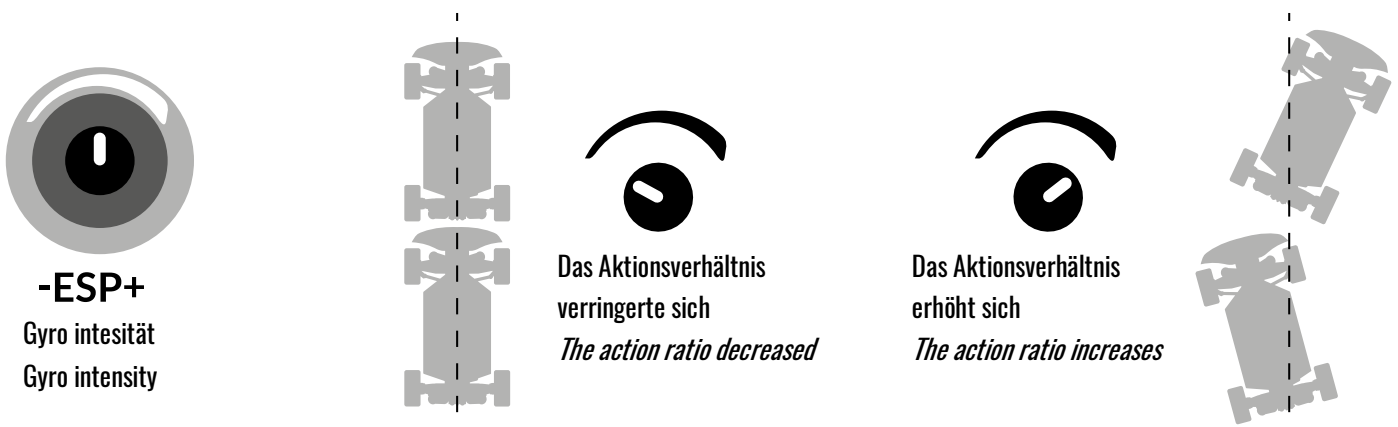
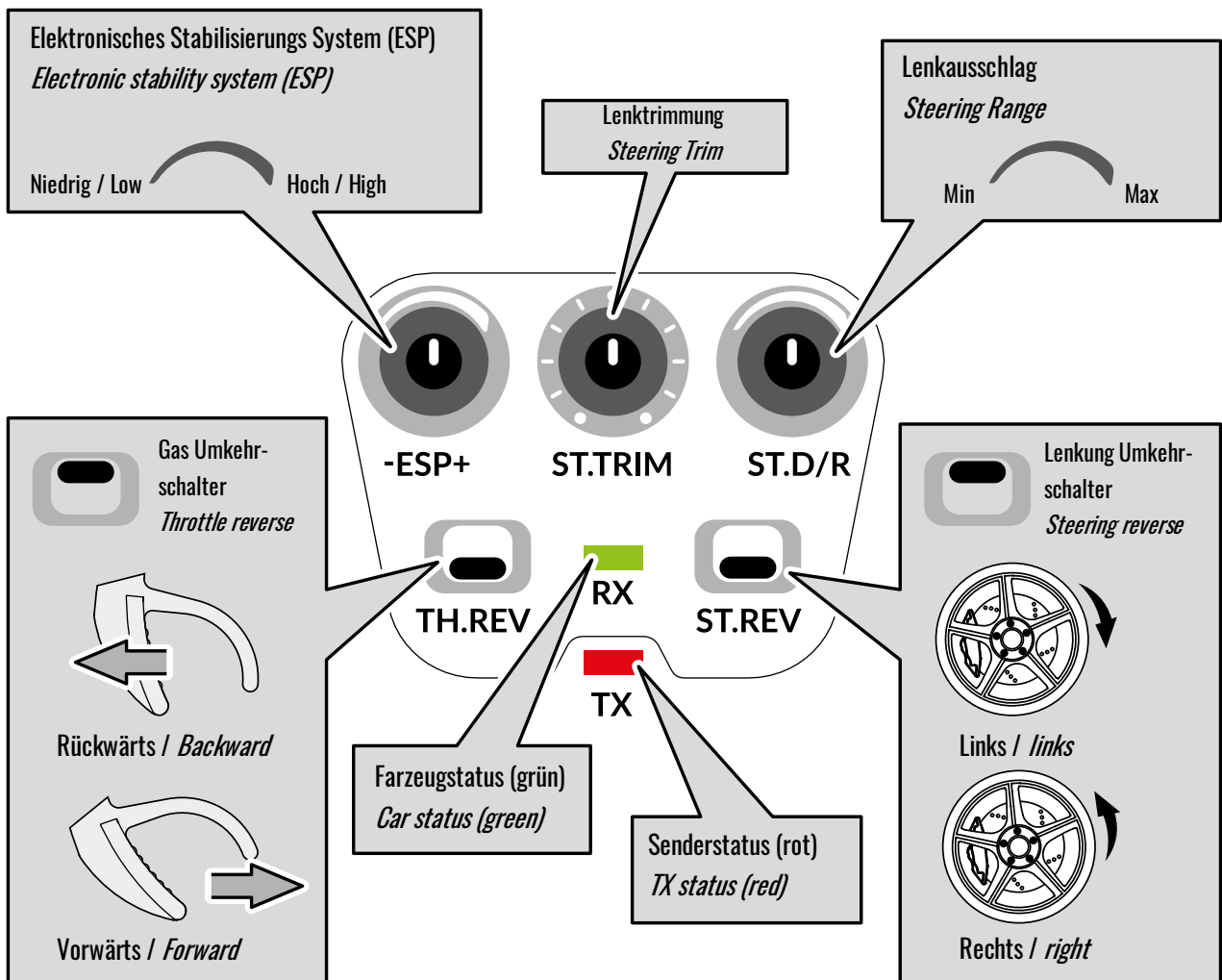
Wenn die Kontrollleuchte am Sender und die Scheinwerfer am Fahrzeug dauerhaft leuchten, sind Sender und Empfänger verbunden.
When the transmitter indicator light and the model headlight are always on, the frequency matching is successful.

MAXIMALE GESCHWINDIGKEIT EINSTELLEN / *SPEED LIMIT SWITCH*

Die maximale Geschwindigkeit des Fahrzeugs lässt sich in drei Stufen über den Geschwindigkeitsbegrenzungsschalter einstellen.
By switching the three gears of the throttle speed limit switch, three different maximum speeds of the car can be set.

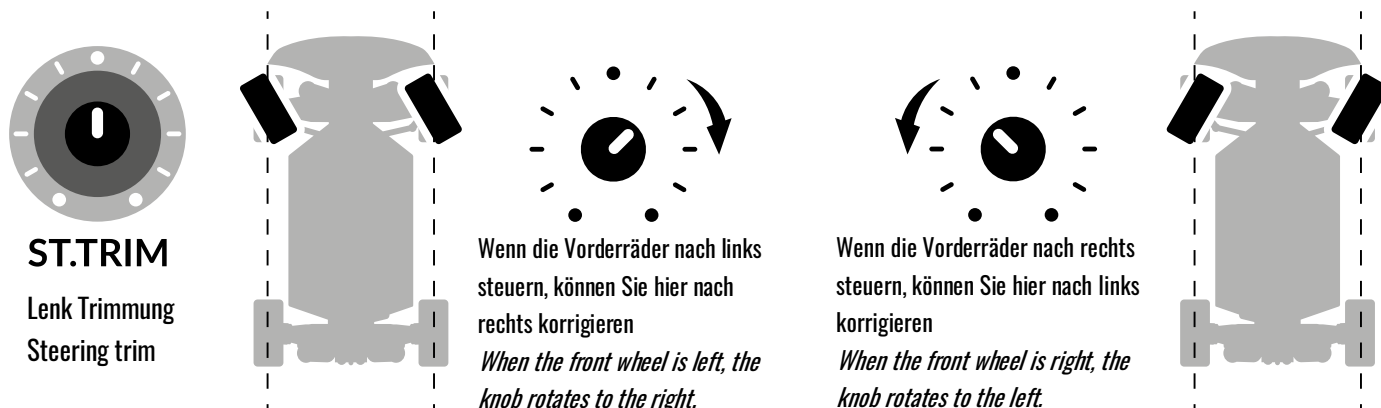


EINSTELLMÖGLICHKEITEN / *SETUP OPTIONS*



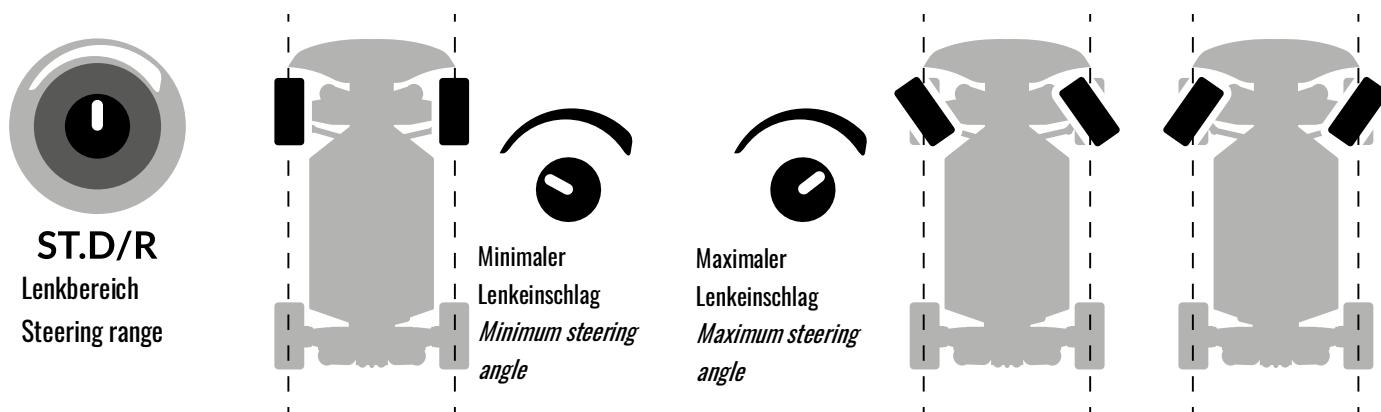
Dieses Produkt hat die Funktion des ESP-Fahrzeugstabilitätssystems, das die Lage und Richtung des Fahrzeugs effektiv korrigieren kann, wenn das Fahrzeug ins Schleudern gerät oder die Kontrolle verliert. Die Funktion und die Empfindlichkeit des Auto-Gyroskopsensors können über den ESP-Knopf des Senders eingestellt werden.

This product has the function of ESP car stability system, which can effectively correct the car attitude and direction when the car skids or loses control. The function and sensitivity of the car gyroscope sensor can be adjusted through the ESP knob of the transmitter.



Wenn das Lenkrad in der Neutralstellung ist und das Fahrzeug trotzdem nach links oder rechts lenkt, können Sie die Lenkung über die Trimmung korrigieren.

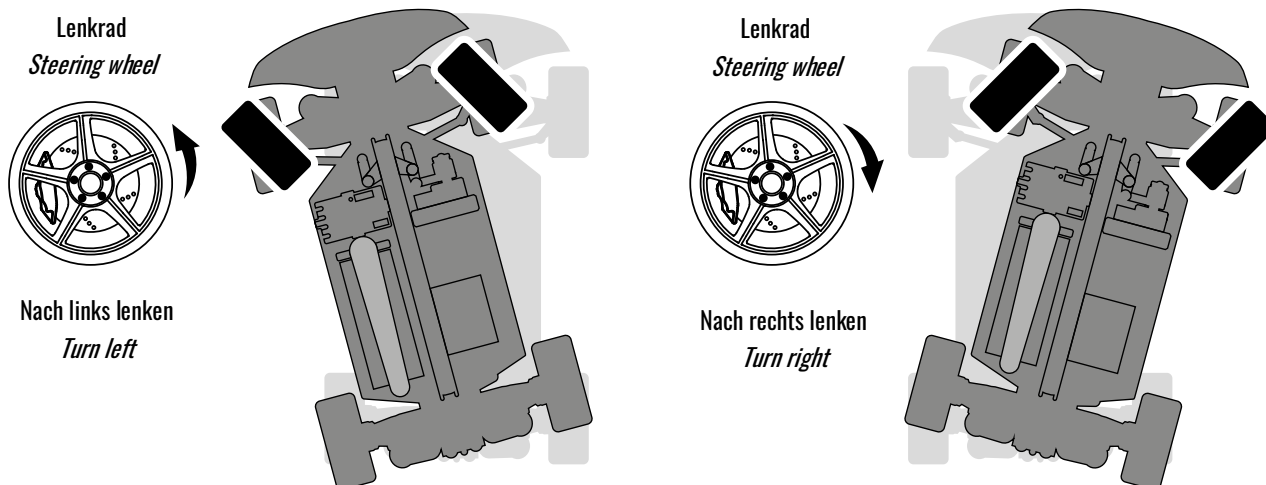
If the steering wheel is in neutral and the car still steers to the left or right, you can correct the steering using the trim knob.

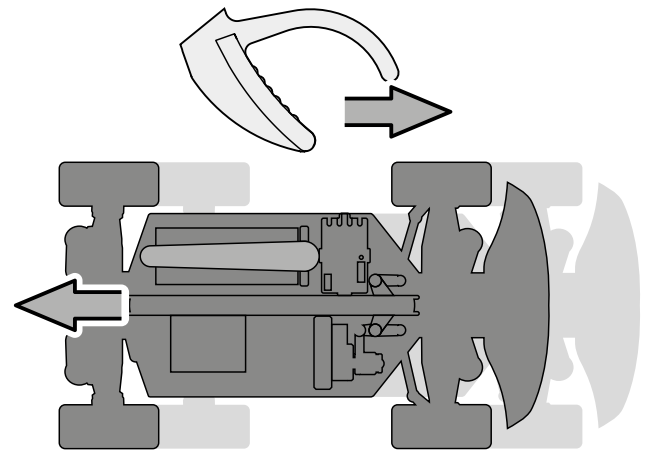
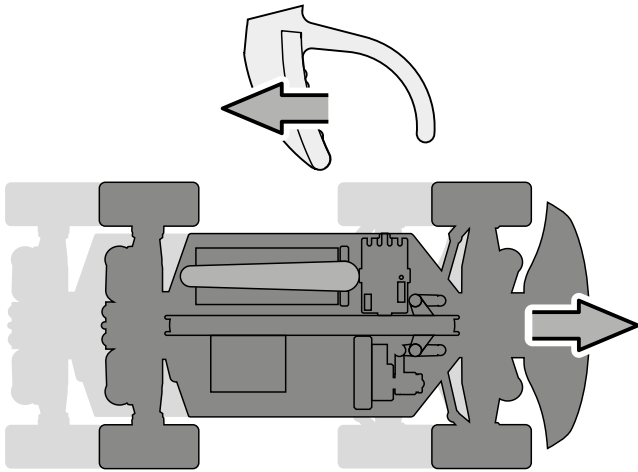


Über den Einstellknopf kann der maximale Lenkeinschlag definiert werden.

The maximum steering angle can be defined via the adjustment knob.

FAHREN / DRIVING

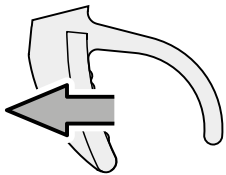




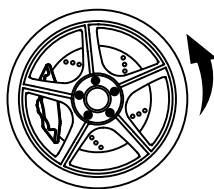
Nach vorne links / Turn left and move forward

Gashebel / Throttle Trigger

Lenkrad / Steering wheel

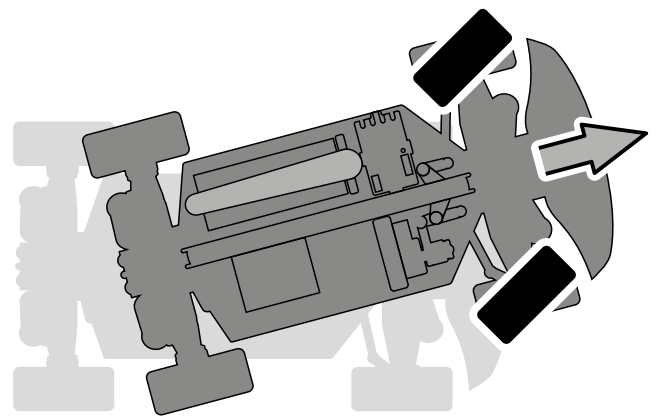


+



Vorwärts / Forward

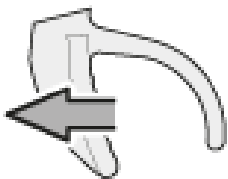
Links / Left



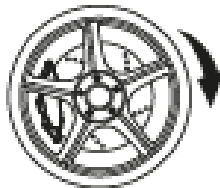
Nach vorne rechts / Turn right and move forward

Gashebel / Throttle Trigger

Lenkrad / Steering wheel

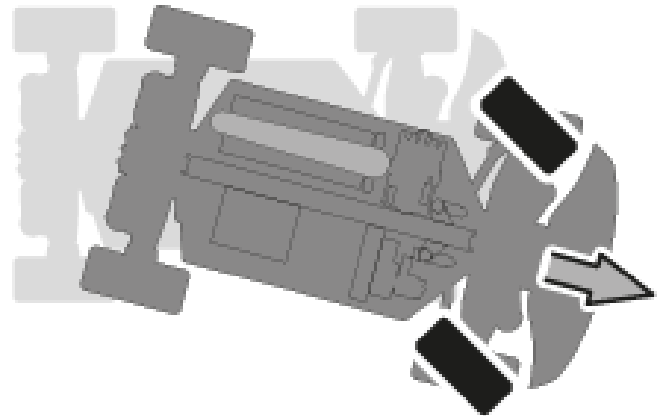


+



Vorwärts / Forward

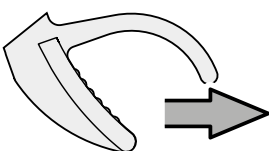
Rechts / Right



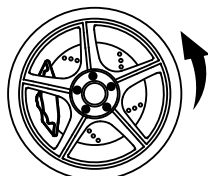
Nach hinten links / Turn left and move backward

Gashebel / Throttle Trigger

Lenkrad / Steering wheel



+



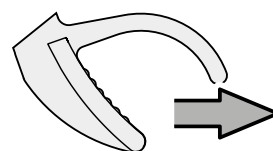
Rückwärts / backward

Links / Left

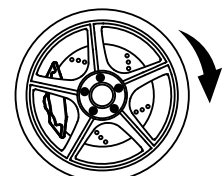
Nach hinten rechts / Turn right and move backward

Gashebel / Throttle Trigger

Lenkrad / Steering wheel

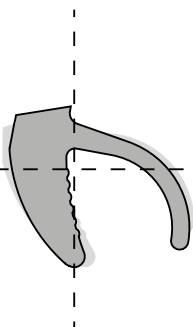


+



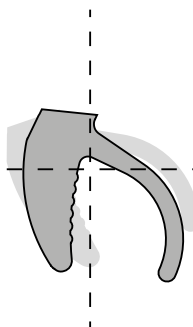
Rückwärts / backward

Rechts / Right

Langsam / Low Speed


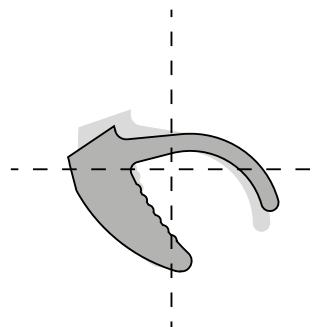
Ziehen Sie den Gashebel langsam zurück, das Fahrzeug fährt langsam vorwärts.

Pull the throttle trigger back gently and the car will move forward slowly.

Schnell / High Speed


Ziehen Sie den Gashebel ganz zurück, das Fahrzeug fährt schnell vorwärts.

The throttle trigger is pulled to the maximum and the car moves forward quickly.

Bremsen/Rückwärts / Brake/Backward


Wenn das Fahrzeug vorwärtsfährt und Sie den Gashebel nach vorne drücken, bremst das Fahrzeug.

Um Rückwärts zu fahren, bringen Sie den Gashebel in die Neutralstellung und drücken Sie ihn dann erneut nach vorne. Das Fahrzeug fährt jetzt rückwärts.

When the car is moving forward and you push the throttle forward, the vehicle brakes.

To drive backwards, put the accelerator lever in neutral and then push it forward again. The vehicle now moves backwards.

ALARM BEI SCHWACHEM SIGNAL / WEAK SIGNAL ALARM

Wenn das Funksignal schwach ist oder das Signal unterbrochen wird, beginnt die rote Kontrollleuchte des Senders zu blinken. Bitte fahren Sie nicht außerhalb der Reichweite, um Unfälle zu vermeiden.

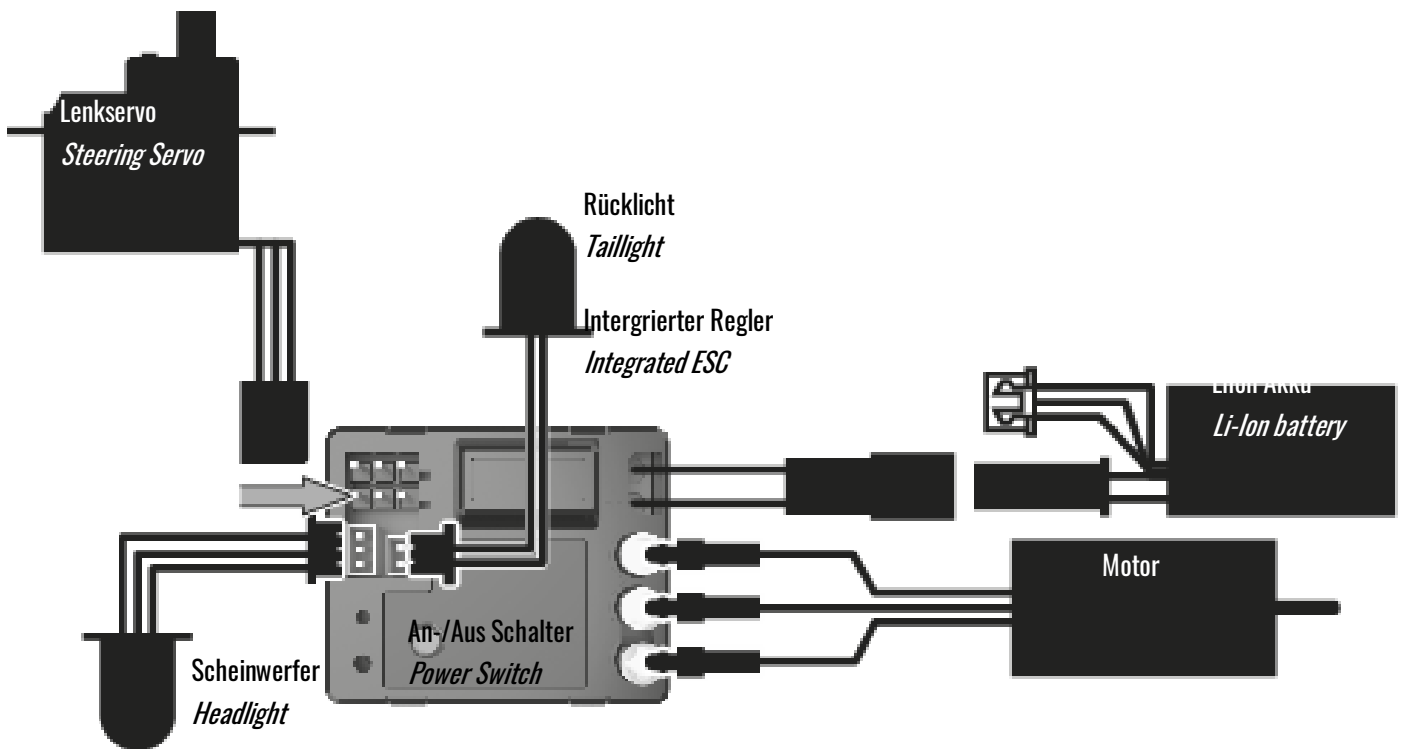
When the signal is weak or the signal is interrupted, the red indicator of the transmitter will flash. Please operate within the effective control distance to avoid accidents.

ALARM BEI SCHWACHEM AKKU / LOW BATTERY ALARM

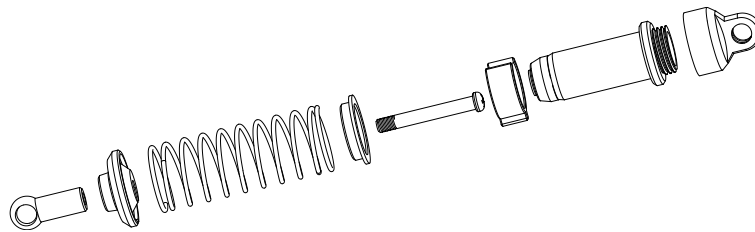
Wenn die Spannung der Batterien im Sender niedrig ist, beginnt die rote LED am Sender zu blinken. Wenn der Fahrakku schwach wird, beginnt die grüne LED am Sender zu blinken. Tauschen Sie leere Batterien umgehend aus. Laden Sie den Fahrakku oder verwenden Sie einen Ersatz Akku.

When the voltage of the batteries in the transmitter is low, the red LED on the transmitter starts flashing. When the drive battery becomes low, the green LED on the transmitter starts flashing. Replace flat batteries immediately. Charge the drive battery or use a replacement battery.

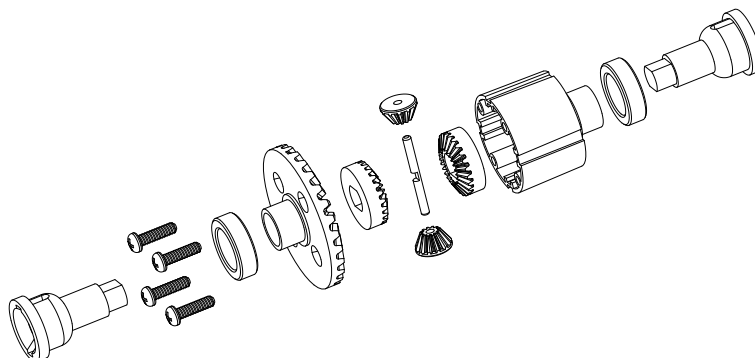
ANSCHLUSSDIAGRAM / CONNECTION DIAGRAM



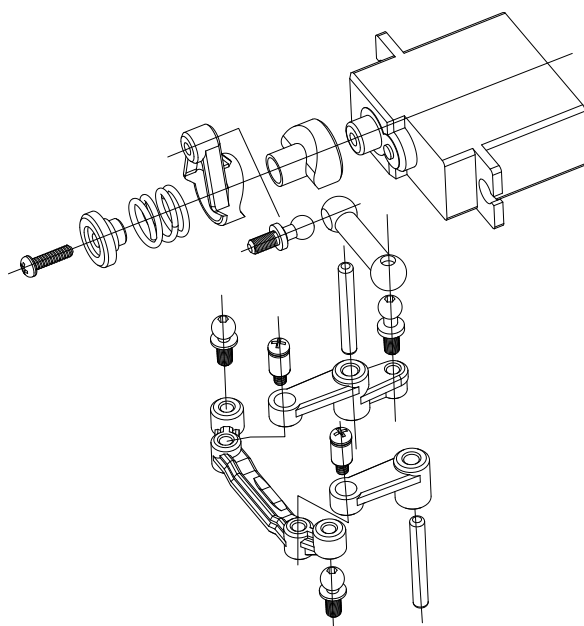
AUFBAU DER DÄMPFER / SHOCK ABSORBER COMPONENTS



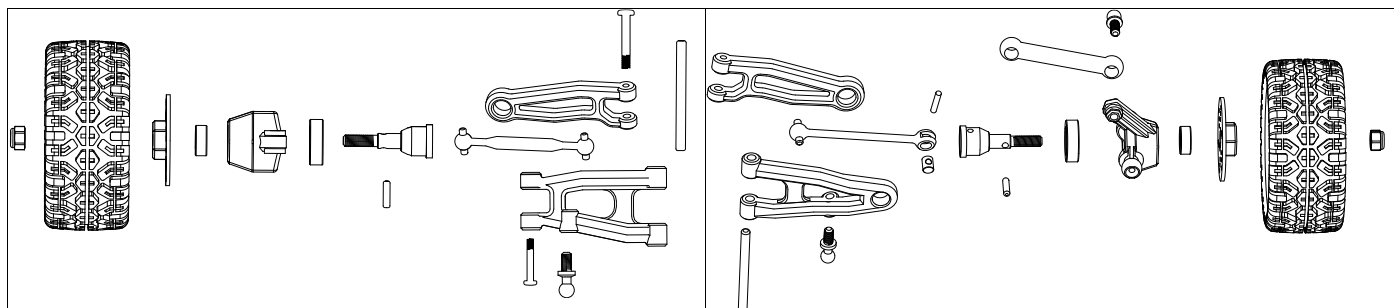
AUFBAU DES DIFFERENTIALS / DIFFERENTIAL COMPONENTS



AUFBAU DER LENKUNG / *STEERING COMPONENTS*



AUFBAU DER ACHSE / *WHEEL COMPONENTS*



Ersatzteile für dieses Modell finden Sie auf unserer
Internetseite amewi.com

Spare parts for this model can be found on our website amewi.com

amewi.com