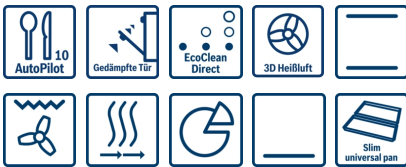


Serie | 6 Einbauherde/Backöfen
**HET557BB1C schwarz
Einbauherd**

Der Einbauherd mit AutoPilot: bereitet Ihre Speisen automatisch perfekt zu.

- **3D Heißluft:** perfekte Ergebnisse dank optimaler Wärmeverteilung auf bis zu 3 Ebenen gleichzeitig.
- **AutoPilot 10:** jedes Gericht gelingt perfekt durch 10 voreingestellte Automatikprogramme.
- **Bedienung mit weissem LCD-Display:** leichte Bedienung dank direktem Zugriff auf Zusatzfunktionen.
- **EcoClean Direct:** kaum Putzaufwand dank spezieller Beschichtung der Rück- und Seitenwände sowie Decke, die Fette automatisch absorbiert und Regenerierprogramm.
- **Gedämpfte Backofentür:** besonders sanftes und leises Schliessen der Tür.
- **2 Universalpfannen, schmales Format:** ideal für die Zubereitung kleinerer Mengen unterschiedlicher Gerichte.

Technische Daten

Frontfarbe :	Schwarz
Bauform :	Eingebaut
Integriertes Reinigungssystem :	alle Seiten katalytisch
Nischenmaße (H x B x T) (mm) :	585-595 x 560-568 x 550
Abmessungen des Gerätes (mm) :	595 x 594 x 548
Abmessungen des verpackten Gerätes (mm) :	675 x 660 x 690
Material der Blende :	Glas
Material der Tür :	Glas
Nettogewicht (kg) :	35.0
Nettovolumen - Backrohr 1 (l) :	71
Beheizungsarten :	Großflächengrill, Heißluft, Hotair gentle, Ober-/Unterhitze, Pizzastufe, Umluftgrill, Unterhitze
Material 1. Backrohr :	Andere
Kontrolle der Temperatur :	Keine Temperaturregelung
Anzahl eingebauter Leuchten :	1
Approbationszertifikate :	CE, VDE
EAN-Nummer :	4242005029617
Anzahl der Innenräume (2010/30/EC) :	1
Energieeffizienzklasse (2010/30/EC) :	A
Energieverbrauch pro Ober-/Unterhitze Zyklus (2010/30/EC) :	0.97
Energieverbrauch pro Heißluft-Zyklus (2010/30/EC) :	0.81
Energieeffizienzindex (2010/30/EC) :	95.3
Elektroanschlusswert (W) :	11200
Absicherung (A) :	3*16
Spannung (V) :	400
Frequenz (Hz) :	50; 60
Steckerart :	ohne Stecker

Integriertes Zubehör

1 x Kombirost
1 x Universalpfanne
2 x Universalpfanne
schmales Format


Sonderzubehör

HEZ317000 Pizzaform, emailliert, grau, HEZ327000
Backstein, HEZ333001 Deckel für Profi-Pfanne, HEZ530000 2
Universalpfannen, schmales Format, HEZ531000 Backblech,
emailliert, grau, HEZ531010 Backblech, Keramik antihaft
beschichtet, HEZ532000 Universalpfanne, emailliert, grau,
HEZ532010 Universalpfanne, Keramik antihaft, HEZ533000 Profi-
Pfanne, emailliert, grau, HEZ538000 1-fach Teleskopauszug,
ebenenunabhängig, HEZ538200 Teleskopauszug 2-fach,
HEZ538S00 Teleskopausz. 3fach, davon 1 ebenenunab.,
HEZ625071 Grillblech, emailliert, anthrazit, HEZ633001 Deckel
für Profipfanne, emailliert, anth, HEZ633070 Profi-Pfanne,
emailliert, anthrazit, HEZ636000 Glaspfanne, HEZ638300

Serie | 6 Einbauherde/Backöfen

HET557BB1C schwarz Einbauherd

Der Einbauherd mit AutoPilot: bereitet Ihre Speisen automatisch perfekt zu.

Backofentyp und Heizart

- Innenraumvolumen: 71 l
- Einbauherd mit 7 Beheizungsarten:
3D Heissluft Plus, Ober-/Unterhitze, Umluftgrill,
Grossflächengrill, Pizzastufe, Unterhitze, Heissluft sanft
- Schnellaufheizung
- Temperaturregelung von 50 °C - 275 °C

Design

- Versenkknebel
- Stangengriff
- Halogen-Innenbeleuchtung
- XXL-Backofen mit GranitEmail

Komfort

- Bedienung mit LCD-Display
- AutoPilot-Programmautomatik 10 Programme
- Elektronik-Uhr
- Aufheizkontrolle
- Türanschlag unten, Backofentür mit SoftClose

Reinigung

- EcoClean Direct-Programm
- Ecoclean Ausstattung: Rückwand, Seitenwände, Decke
- Vollglas-Innentür

Umwelt und Sicherheit

- Kindersicherung
Restwärmeanzeige
- Komfort-Tür mit max. 40°C
(Messung bei 180°C Backofentemperatur / Heizart Ober-/
Unterhitze nach 1 Stunde in der Fenstermitte)

Zubehör:

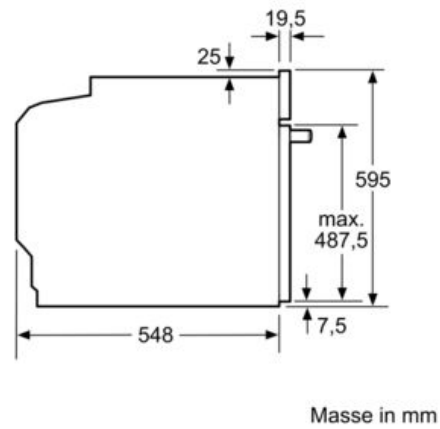
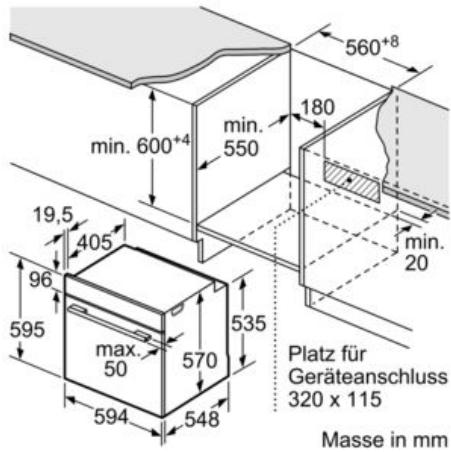
- 1 x Kombirost, 1 x Universalpfanne, 2 x Universalpfanne,
schmales Format

Technische Informationen:

- Nischenmasse (HxBxT): 585 mm - 595 mm x 560 mm - 568
mm x 550 mm
- Gerätemasse (HxBxT): 595 mm x 594 mm x 548 mm
- Gesamtanschlusswert Elektro: 11.2 kW
- Energieeffizienzklasse (gem. EU Nr. 65/2014): A
Energieverbrauch pro Zyklus im konventionellen Modus: 0.97
kWh
Energieverbrauch pro Zyklus im Umluft-Modus: 0.81 kWh
Zahl der Garräume: 1
Wärmequelle: elektrisch
Innenraumvolumen: 71 l

Serie | 6 Einbauherde/Backöfen

HET557BB1C schwarz
Einbauherd



Einbau mit einem Kochfeld.

