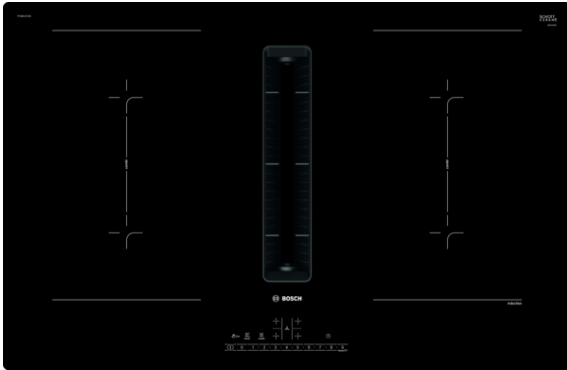


Serie | 6, Induktions Kochfeld mit integriertem Dunstabzug, 80 cm PVQ811F15E



Sonderzubehör

HEZ390230 Systempfanne Ø 21cm, HEZ9VDSB1 90° Flachkanalbogen horizontal, HEZ9VDSB2 90° Flachkanalbogen L vertikal, HEZ9VDSB3 90° Flachkanalbogen M vertikal, HEZ9VDSI0 Adapterstück rund-flach, HEZ9VDSI1 90° Adapterstück rund-flach, HEZ9VDSM1 Flachkanalstück gerade 500mm, HEZ9VDSM2 Flachkanalstück gerade 1000mm, HEZ9VDSS1 Verbindungsmanschette (weiblich), HEZ9VDSS2 Flexmanschette (weiblich), HEZ9VEDU0 Akustikfilter, HEZ9VRCR0 cleanAir Umluftersatzfilter, HEZ9VRPDO Basis Set (teil-)geführte Umluft, HEZ9VRUD0 Set ungeführte Umluft

- **DirectSelect:** direkte, einfache Auswahl der gewünschten Kochzone, Leistungsstufe und zusätzlicher Funktionen.
- **PowerBoost:** Kürzere Ankochzeiten mit bis zu 50% mehr Leistung.

Technische Daten

Gerätetyp :	Kochstelle Glaskeramik
Bauform :	Eingebaut
Energiequelle :	Elektro
Nischenmaße (H x B x T) (mm) :	223 x 750-750 x 490-490
Gerätebreite (mm) :	802
Abmessungen des Gerätes (mm) :	223 x 802 x 522
Abmessungen des verpackten Gerätes (mm) :	430 x 940 x 660
Nettogewicht (kg) :	25.745
Bruttogewicht (kg) :	30.6
Restwärmeanzeige :	Ohne
Lage der Steuerung :	Vorne
Hauptoberflächenmaterial :	Glaskeramik
Oberflächenfarbe :	Schwarz
Approbationszertifikate :	CE, VDE
Länge Netzkabel (cm) :	110
Abgedichtete Herdplatte :	Nein
Heizungen mit Booster :	Alle
Leistung der 2.Kochzone (kW) :	3.6
Max. Gebläseleistung-Abluftbetrieb (m ³ /h) :	500
Gebläseleistung bei Intensivstufe-Umluftbetrieb :	615.0
Max. Gebläseleistung-Umluftbetrieb (m ³ /h) :	500
Gebläseleistung bei Intensivstufe-Abluftbetrieb (m ³ /h) :	622
Schallleistung (dB(A) re 1 pW) :	69
Geruchsfilter :	Nein
Art der Luftführung :	Umrüstbar
Delay Shut off modes :	30
Elektroanschlusswert (W) :	7400
Spannung (V) :	220-240/380-415
Frequenz (Hz) :	50; 60
Gerätefarbe :	Schwarz
Approbationszertifikate :	CE, VDE
Länge Netzkabel (cm) :	110
Nischenmaße (H x B x T) (mm) :	223 x 750-750 x 490-490
Abmessungen des Gerätes (mm) :	223 x 802 x 522
Abmessungen des verpackten Gerätes (mm) :	430 x 940 x 660
Nettogewicht (kg) :	25.745
Bruttogewicht (kg) :	30.6



Serie | 6, Induktions Kochfeld mit integriertem Dunstabzug, 80 cm PVQ811F15E

- DirectSelect

Design

- Für den Einbau in Stein- oder Granitarbeitsplatten

Komfort

- 2 Kombi-Zonen
- MoveMode (2 levels)
- ReStart Funktion
- QuickStart Funktion
- Timer mit Abschaltfunktion je Kochzone
Kurzzeitwecker
- 17 Leistungsstufen
- Topferkennung
PowerManagement Funktion
Sicherheitsabschaltung
Kindersicherung
Wischschutzfunktion
- Energieverbrauchsanzeige

Schnelligkeit

- PowerBoost-Funktion für alle Kochzonen

Grösse der Kochzonen:

Technische Informationen:

- Min. Arbeitsplattenstärke: 16 mm
- Länge Anschlußkabel: 110 cm
- Anschlusskabel beiliegend
- Anschlusswert: 7.4 kW

Integriertes Lüftungssystem

- Induktionskochfeld mit vollintegriertem, leistungsstarkem Downdraft-Abzugsmodul.
- Ästhetisch vollintegriertes, fächerbündiges Abzugsdesign mit schwebendem, hitzeresistenten Glaskeramik Element zum freien Bewegen und Platzieren des Kochgeschirrs.
- - Automatisches Einschalten des Lüftungssystem bei Nutzung einer Kochzone
- - Automatische verzögerte Abschaltung nach dem Kochen, um Restgerüche nach dem Kochen zu beseitigen (in spezifischer ultra-geräuscharmer Ventilatorstufe, 12min (Abluft), 30min (Umluft), manuell abschaltbar)
- Leistungsstarkes, geräuscharmes Gebläse mit energieeffizienter BLDC-Technology. Hohe Abzugsleistungen bei sehr niedrigen Geräuschen und dabei angenehmen Frequenzen durch psycho-akustisch und aerodynamisch optimierte Luftführung im Innenraum und ein gekapseltes,

nicht sichtbares Gebläse. Sehr druckstabil auch bei längeren und komplexeren Verrohrungswegen.

- Komfortabel und praktisch entnehmbare Fettfilter- und Überlaufschutzeinheit:
 - - Bequeme Ein-Hand-Entnahme der Einheit über einen schwebenden Glaskeramik-Griff
 - - Integrierte, grossflächige Hochleistungsfettfilter aus Edelstahl mit 12 Filtrationsschichten und einer schwarzen Deckschicht für eine verbesserte ästhetische Integration. Fettfiltrationseffizienz von 94 %.
 - - Alle Teile sind einfach zu reinigen, spülmaschinengeeignet und hitzeresistent
 - - (Obere) Kondensat- und Überlaufschutzbehälter, ca. 200 ml Aufnahmekapazität
 - - Leistungsstarkes Entwässerungssystem für Verschüttungen, die mehr als 200 ml Flüssigkeiten enthalten.
 - - Sicherheitsüberlaufbehälter (spülmaschinengeeignet) mit zusätzlichen 700ml Aufnahmekapazität. Einfach zugänglich und von unten abnehmbar.
 - - Insgesamt eine Aufnahmekapazität von 900ml (200ml + 700ml).
 - - Wasserdichtes Lüftungssystem
 - - Abluftleistung (nach EN 61591): min. Normalstufe 154 m³/h , max. Normalstufe 500 m³/h , max. Boost-/Intensivstufe 622 m³/h .
 - - Umluftleistung (nach EN 61591): min. Normalstufe 150 m³/h , max. Normalstufe 500 m³/h , max. Boost-/Intensivstufe 615 m³/h.
 - - Geräuschwerte bei Abluftbetrieb: min. Normalstufe 42 dB re 1 pW, max. Normalstufe 69 dB re 1 pW, max. Boost-/Intensivstufe 74 dB re 1 pW
 - - Geräuschwerte bei Umluftbetrieb: min. Normalstufe 41 dB re 1 pW, max. Normalstufe 68 dB re 1 pW, max. Boost-/Intensivstufe 72 dB re 1 pW
 - - Fettfilter-Effizienz: 94 %
 - - Alle Leistungsdaten sind vorläufig, basieren auf den letzten Testergebnissen mit Prototypen und werden aktualisiert sobald endgültige Daten vorliegen.
 - Verbrauchsdaten und Energieeffizienz (gemäss Verordnung (EU) Nr. 65/2014):

Umwelt+Sicherheit:

- - Energie-Effizienzklasse: B (bei einer Skala der Energie-Effizienzklassen von A+++ bis D)
- - Lüftereffizienzklasse: A
- - Durchschnittlicher Energieverbrauch: 57 kWh/Jahr
- - Fettfilter-Effizienzklasse: B
- - Geräusch min./max. Normalstufe: 42 dB & 69 dB
- - Optimierte Geruchsreduktionsfähigkeiten bei Kochapplikationen mit komplexen Geruchsmolekülketten (z.B. Fischgerüche)
- - Grosse Filteroberfläche mit hoher Geruchsreduktionsrate
- - Filterstandzeit von 360 Stunden bei intensivem Kochen (nicht regenerierbar)
- - Sehr geringes Geräusch mit optimierter Psychoakustik
- - Einfache Zugänglichkeit und einfache Entnahme von oben durch den Lufteinlass
- Bei Umluftbetrieb 2 x 2 direkt integrierte, leistungsstarke cleanAir Umluftfilter.

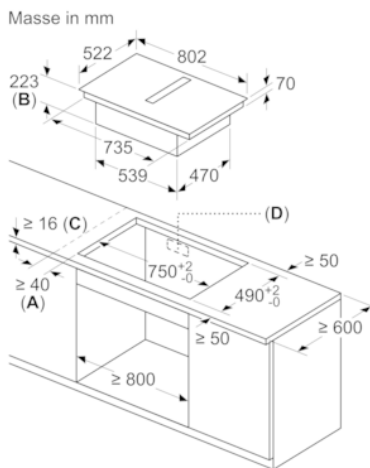
Planungs- und Installationshinweise

- - Die Planung ist möglich als Wand- und Inselplanung
- - Die maximale Eintauchtiefe beträgt 223mm unter Glas für aufsatzmontierte Geräte und 227mm für flächenbündig eingebaute Geräte.
- - Das Gerät muss von unten frei zugänglich bleiben (zum Zugreifen auf den unteren Flüssigkeitssicherheitssammler)
- - Es ist kein Zwischenboden unter dem Gerät notwendig. Die Schubladen müssen entnehmbar sein. Die Rückwand kann gelassen werden - es wird lediglich ein Ausschnitt für den Luftaustritt (Position und Grösse können den Installationsanweisungen entnommen werden) benötigt.
- - Die minimale Arbeitsplattenstärke beträgt 16mm für aufsatzmontierte und flächenbündig montierte Geräte mit dem Standard Installationssystem. Auch eine Installation in dünnere Arbeitsplatten ist mit dem Ersatzteil möglich: Inhaltsbereich 626792
- - Das Gesamtgerätegewicht beträgt 26kg. Die Tragfähigkeit und Stabilität insbesondere bei dünnen Arbeitsplatten ist durch geeignete Unterkonstruktionen sicherzustellen. Hierbei sind das Gerätegewicht (mitsamt entsprechender Beschwerden wie z.B. befüllter Töpfe) und die Spezifikationen des Arbeitsplattenherstellers zur strukturellen Integrität zu beachten
- - Für alle teil- und ungeführten Umluftplanungen, wird eine Luftrückstromöffnung von $\geq 400\text{cm}^2$ im Sockelbereich benötigt. Die Öffnung kann über Auslassgitter, Lamellengitter

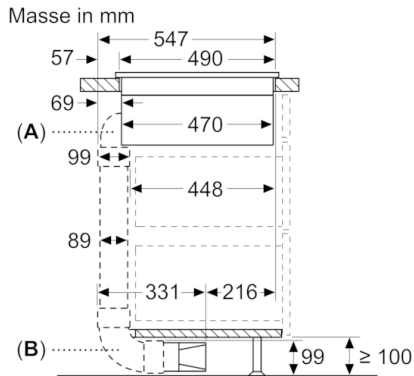
oder leicht gekürzte Sockel, abhängig vom Sortiment des Küchenmöbelhersteller, realisiert werden

- - Der Luftauslass auf der Geräterückseite kann direkt mit einem Flachkanalelement (NW 150) kombiniert werden
- - Verrohrungen bis zu 8m mit drei 90° Bögen möglich
- - Bei Installation einer Luftführung im Abluftbetrieb und einer kamingebundenen Feuerstelle, muss die Stromzuführung mit einer geeigneten Sicherheitsausschaltung versehen werden.
- - Im Abluftbetrieb sollte eine Rückstauklappe mit einem maximalen Öffnungsdruck von 65Pa installiert werden.

Serie | 6, Induktions Kochfeld mit integriertem Dunstabzug, 80 cm PVQ811F15E

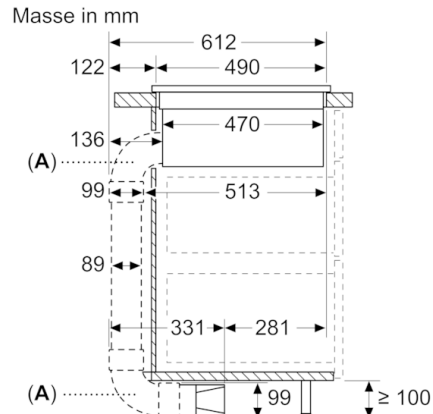
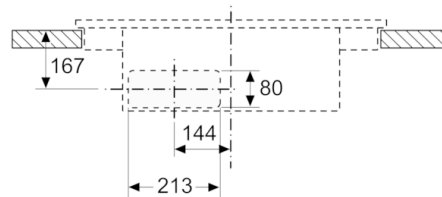


- A:** Mindestabstand vom Muldenausschnitt bis zur Wand
B: Eintauchtiefe
C: Die Arbeitsplatte, in die das Kochfeld eingebaut wird, muss Lasten von ca. 60 kg standhalten, falls erforderlich mithilfe geeigneter Unterkonstruktionen



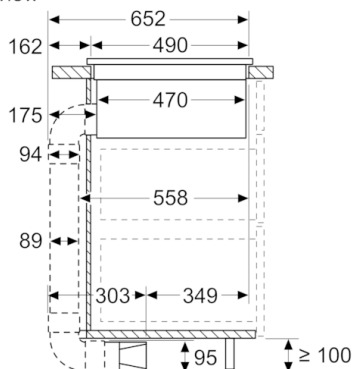
- A:** Mit „S“-Bogenverbinder (90°) (verfügbar ab 05/2021)
B: Mit „L“-Bogenverbinder (90°)

Masse in mm
Vorderansicht - Möbelausschnitt für Umluft ohne Kanal

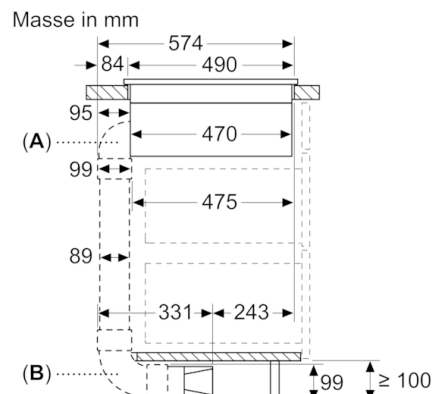


- A:** Mit „L“-Bogenverbindern (90°)

measurements in mm
Side view



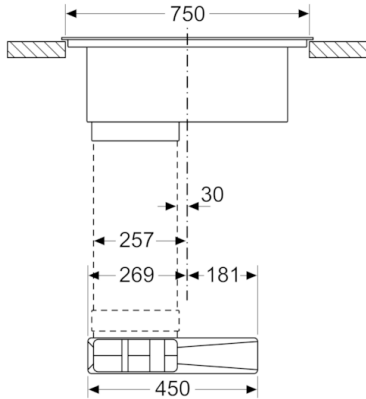
- With 3rd party 90° bow



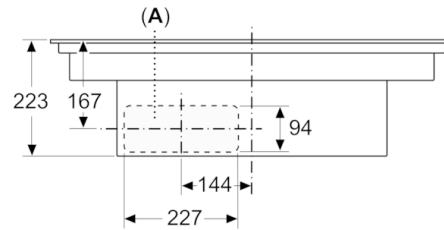
- A:** Mit „M“-Bogenverbinder (90°)
B: Mit „L“-Bogenverbinder (90°)

Serie | 6, Induktions Kochfeld mit integriertem Dunstabzug, 80 cm PVQ811F15E

Masse in mm
Vorderansicht

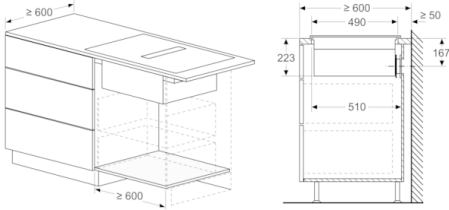


Masse in mm
Vorderansicht

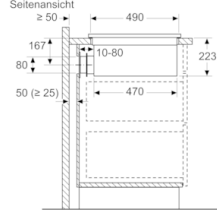


A: Direkt an der Rückseite angeschlossen

Maße in mm

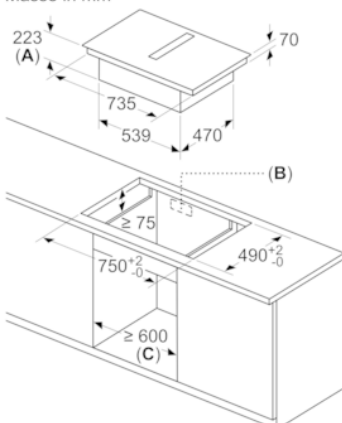


Masse in mm
Seitenansicht



Bei der Installation direkt an einer nicht isolierten Aussenwand ($\mu \geq 0,5 \text{ W/m}^2 \text{ } ^\circ\text{C}$) empfehlen wir die Verwendung von Konfigurationen mit teilweise oder vollständig kanalisierter Rizzirkulation.

Masse in mm



A: Einbautiefe
B: Ausschnitt in der Rückwand für Leitungen
C: Einbaubreite