

**Serie 8, Dampfgarer, 60 x 45 cm,  
Schwarz  
CDG714XB1**



**Der Dampfgarer mit digitalem Bedienring und TFT-Touchdisplay: Speisen werden besonders schonend gegart, Aroma und Vitamine bleiben erhalten. Zusätzlich kann Home Connect bei der Bedienung über die App genutzt werden.**

- **Der digitale Bedienring:** die einfache und innovative Art, deinen Backofen zu bedienen.
- **TFT-Touchdisplay:** Digitaler Bedienring und TFT-Touchdisplay – das innovative Duo für einfachste Bedienung.
- **Dampfgarfunktion:** für eine schonende und gesunde Zubereitung von Gerichten.
- **Backofenassistent mit Sprachsteuerung:** ganz einfach das richtige Programm wählen
- **Abschaltautomatik:** Der Garvorgang wird automatisch beendet, sobald das Gericht fertig ist.

**Integriertes Zubehör**

gelocht, 1 x Dampfbehälter, ungelocht, Größe L, 1 x Schwamm

**Sonderzubehör**

HEZ617000	Pizzaform, emailliert
HEZ660050	Verblendleiste für Sockel
HEZ660060	Fachbodenverblendung
HEZ915003	Glasbräter 5,4 l

**Technische Daten**

Steckerart: ..... Schuko-/Gardy.m.Erdung  
 Frequenz: ..... 50; 60 Hz  
 Spannung: ..... 220-240 V  
 Absicherung: ..... 10 A  
 Anschlusswert: ..... 1750 W  
 EAN-Nummer: ..... 4242005325870  
 Länge Netzkabel: ..... 150.0 cm  
 Nettogewicht: ..... 21.2 kg  
 Material der Tür: ..... Glas  
 Material der Blende: ..... Glas  
 Abmessungen des verpackten Gerätes: ..... 536 x 655 x 710 mm  
 Abmessungen des Gerätes: ..... 455 x 594 x 548 mm  
 Min. Nischenmaße für Installation (H x B x T): ... 450-455 x 560-568 x 550 mm  
 Bauform: ..... Einbau  
 Integriertes Zubehör: ..... 1 x Dampfbehälter, gelocht, Größe L, 1 x Dampfbehälter, ungelocht, Größe L, 1 x Schwamm



## **Serie 8, Dampfgarer, 60 x 45 cm, Schwarz CDG714XB1**

**Der Dampfgarer mit digitalem Bedienring und TFT-Touchdisplay: Speisen werden besonders schonend gegart, Aroma und Vitamine bleiben erhalten. Zusätzlich kann Home Connect bei der Bedienung über die App genutzt werden.**

### **Sicherheit**

- Gerätemasse (HxBxT): 455 mm x 594 mm x 548 mm
- Nischenmasse (HxBxT): 450 mm - 455 mm x 560 mm - 568 mm x 550 mm
- „Masse und Einbauhinweise zu diesem Gerät gemäss technischer Zeichnung beachten“

### **Backofentyp und Heizart**

- Kompaktdampfgarer mit 4 Beheizungsarten: Dampf, Regenerieren, Gären, Auftauen
- Temperaturregelung von 30 °C - 100 °C
- Innenraumvolumen: 38 l

### **Zubehörträger / Auszugssystem:**

- Einschubebenen: 3 Stck

### **Design**

- TouchControl-Bedienung
- Digitaler Bedienring
- Backrohr (Innenfläche): Edelstahl

### **Reinigung**

- Vollglas-Innentür

### **Komfort**

- Backofenassistent mit Sprachsteuerung
- TFT Touchdisplay
- Elektronik-Uhr
- Temperaturvorschlag
- Ist-Temperaturanzeige Aufheizkontrolle
- Türanschlag unten, Backofentür mit SoftClose, Backofentür mit Soft Open und Soft Close
- Backofentür mit Soft Open und Soft Close
- DishAssist-Funktion
- LED-Lampe, Backofenbeleuchtung abschaltbar
- Leerranzeige Wassertank
- Lage des Dampfgenerators ist innerhalb des Garraums
- Kühlgebläse
- Home Connect

### **Zubehör:**

- 1 x Dampfbehälter, gelocht, Größe L, 1 x Dampfbehälter, ungelocht, Größe L, 1 x Schwamm

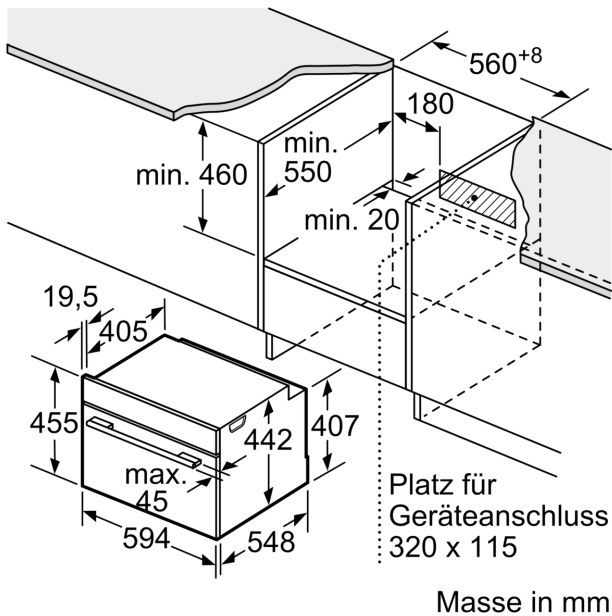
### **Umwelt und Sicherheit**

- Komfort-Tür mit max. 40°C
- (Messung bei 180°C Backofentemperatur / Heizart Ober-/Unterhitze nach 1 Stunde in der Fenstermitte)
- Kindersicherung
- Sicherheitsabschaltung Start-/Stoptaste Türkontaktschalter

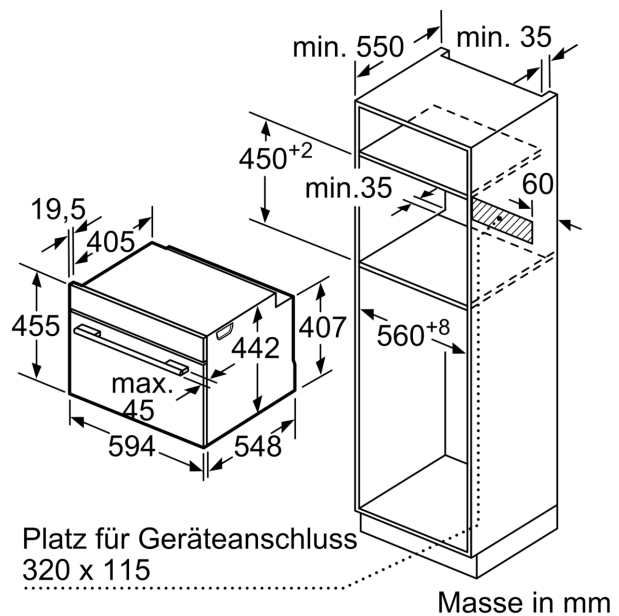
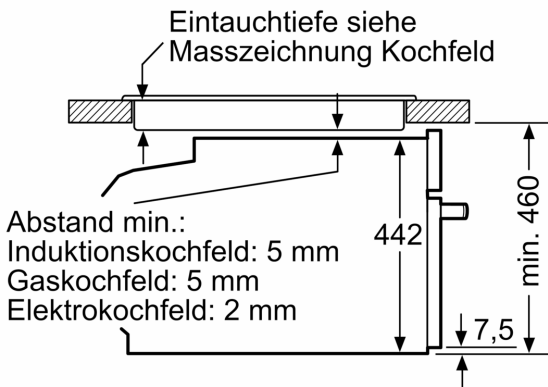
### **Technische Informationen**

- Länge Netzkabel: 150 cm
- Nennspannung: 220 - 240 V
- Gesamtanschlusswert Elektro: 1.75 kW

**Serie 8, Dampfgarer, 60 x 45 cm,  
Schwarz  
CDG714XB1**



Einbau mit einem Kochfeld.



Wird das Kompaktgerät unter einem Kochfeld eingebaut, muss folgende Arbeitsplattenstärke (ggf. inkl. Unterkonstruktion) beachtet werden.

Kochfeld-Typ	min. Arbeitsplattenstärke	
	aufgesetzt	flächenbündig
Induktionskochfeld	42 mm	43 mm
Vollflächen-Induktionskochfeld	52 mm	53 mm
Gaskochfeld	32 mm	43 mm
Elektrokochfeld	32 mm	35 mm