

Intertronic

HC-1803A (Art. 14053325)



Kabelloser Stabstaubsauger

Bedienungsanleitung

D

Aspirateur à tige sans fil

Mode d'emploi

F

Aspirapolvere a bastone senza filo

Istruzioni per l'uso

I

Kabelloser Stabstaubsauger

Bedienungsanleitung

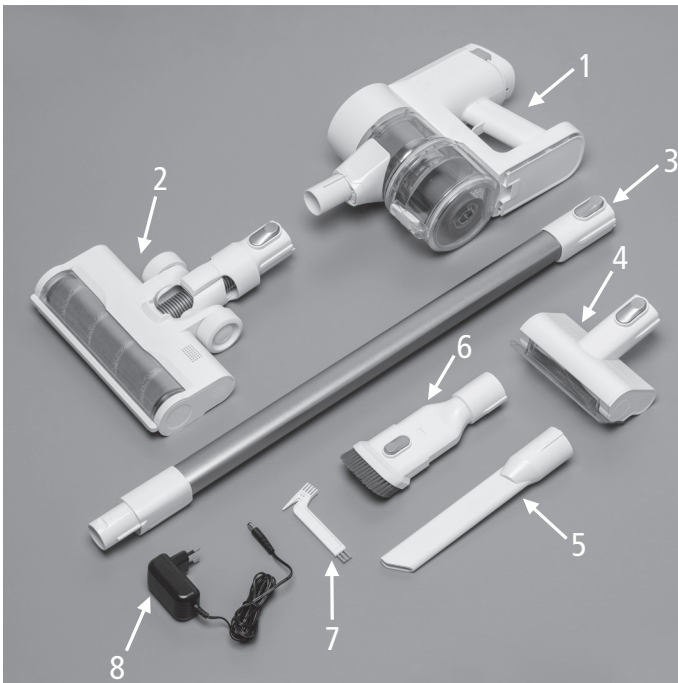
Sicherheitsvorkehrungen und wichtige Hinweise

Bitte lesen Sie die Gebrauchsanleitung vor Inbetriebnahme des Geräts genau durch. Bewahren Sie die Anleitung für späteres Nachschlagen an einem sicheren Ort auf. Wenn Sie das Gerät an eine andere Person weitergeben, denken Sie daran, auch die Gebrauchsanleitung beizulegen.

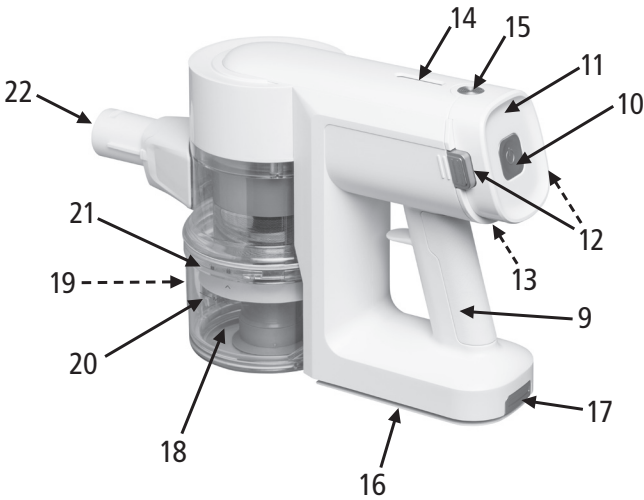
- Wird dieses Produkt zweckentfremdet, falsch bedient oder nicht fachgerecht repariert, kann keine Haftung für eventuelle Schäden übernommen werden.
- Der Staubsauger ist für den Hausgebrauch bestimmt, und nicht für den gewerblichen Gebrauch.
- Der Staubsauger darf von Kindern über 8 Jahren und von Personen mit verminderten körperlichen, sensorischen oder mentalen Fähigkeiten benutzt werden, sowie von Personen, die nicht die nötige Erfahrung und das nötige Wissen für die Benutzung aufweisen – unter der Voraussetzung, dass sie von einer für ihre Sicherheit verantwortlichen Person beaufsichtigt und im Gebrauch unterwiesen werden, so dass sie das Gerät sicher und im Bewusstsein der damit verbundenen Gefahren bedienen können.
- Kinder dürfen nicht mit dem Gerät spielen.
- Der Staubsauger ist nur für den Gebrauch in Innenräumen bestimmt. Setzen Sie das Gerät weder Regen noch Feuchtigkeit aus. Schliessen Sie das Netzladegerät nur in Innenräumen an die Steckdose.
- Tauchen Sie das Gerät nie zur Reinigung ins Wasser.
- Fassen Sie den Staubsauger und das Ladegerät nicht mit nassen Händen an.
- Vergewissern Sie sich vor dem Anschliessen des Ladegeräts an der Steckdose, dass die angezeigte Nennspannung mit der hausinternen übereinstimmt.
- Lassen Sie das Gerät niemals unbeaufsichtigt, wenn es an der Steckdose angeschlossen ist.
- Halten Sie das Ladegerät beim Ein- und Ausstecken immer am Stecker fest (nicht am Kabel ziehen).
- Verlegen Sie das Kabel so, dass es nirgends eingeklemmt und nicht durch scharfe Gegenstände beschädigt wird.
- Verlegen Sie das Kabel des Ladegeräts nicht in der Nähe von heissen Flächen und Gegenständen (z.B. in der Nähe der Heizkörper).
- Verlegen Sie das Kabel so, dass niemand darüber stolpern kann, und ausser Reichweite von Kindern und Haustieren.
- Kontrollieren Sie regelmässig, ob sich das Ladegerät in einwandfreiem Zustand befindet. Lassen Sie es bei Beschädigung durch ein neues Ladegerät des selben Typs ersetzen.
- Verwenden Sie das Gerät nicht zum Saugen von brennbaren Partikeln und Flüssigkeiten wie z.B. Benzin. Verwenden Sie das Gerät auch nicht in der Nähe von brand- oder explosionsgefährlichen Substanzen.

- Verwenden Sie das Gerät nicht zum Saugen von Streichhölzern, Zigarettenstummeln und Asche.
- Verwenden Sie den Staubsauger nicht zum Saugen von Flüssigkeiten.
- Verwenden Sie das Gerät nicht zum Saugen von spitzen oder scharfkantigen Gegenständen.
- Sprühen Sie keine Flüssigreiniger und keine Produkte aus Spraydosen auf das Gerät.
- Stecken Sie keine Fremdgegenstände in die Öffnungen des Geräts.
- Achten Sie immer darauf, dass die Öffnungen und Düsen des Geräts nicht durch Fusseln, Haare etc. verstopft sind.
- Verwenden Sie nur das im Lieferumfang enthaltene Zubehör.
- Verwenden Sie das Gerät nicht, wenn es nicht richtig funktioniert und wenn es fallen gelassen oder anderweitig beschädigt wurde. Verwenden Sie das Gerät auch nicht, wenn das Netzladegerät beschädigt ist.
- Vergewissern Sie sich immer, dass die Filter richtig an ihrem Platz sitzen. Der Staubsauger darf nicht ohne die Filter betrieben werden.
- Der Staubsauger kann während der Akku-Aufladung nicht benutzt werden.
- Verwenden Sie zur Akkuaufladung nur das mitgelieferte Netzladegerät.
- Angesichts der Vielfalt an Oberflächenmaterialien von Fussböden ist nicht ausgeschlossen, dass diese durch Kontakt mit dem Staubsauger unliebsame Spuren erhalten. Der Hersteller kann nicht für Schäden oder Rückstände am Boden haftbar gemacht werden.

Teilebezeichnung



- 1 Motoreinheit
- 2 Bodendüse (mit Licht)
- 3 Verlängerungsrohr
- 4 Polsterdüse
- 5 Fugendüse
- 6 Bürstendüse
- 7 Reinigungsbürste
- 8 Netzladegerät



- 9 Handgriff
- 10 Ein-/Ausschalter
- 11 Herausnehmbarer Akku
- 12 Tasten zum Entriegeln des Akkus
- 13 Ladeanschluss
- 14 LED-Akkuzustandsanzeige
- 15 Taste zur Einstellung der Saugleistung (3 Stufen)
- 16 Herausnehmbarer HEPA-Filter (H12)
- 17 Taste zum Entriegeln des HEPA-Filters
- 18 Staubauffangbehälter
- 19 Taste zum Entriegeln des Staubauffangbehälters
- 20 Max. Füllhöhe
- 21 Markierungen zum Ver- und Entriegeln des Behälters
- 22 Aufsteckvorrichtung für die Zubehörteile

Akkuaufladung vor dem Gebrauch

1. Der Staubsauger wird durch einen Li-Ion-Akku betrieben. Der Akku kann zum Aufladen im Gerät belassen oder herausgenommen werden. Wenn Sie den Akku herausnehmen möchten, drücken Sie auf die zwei Entriegelungstasten (12) und ziehen den Akku aus seinem Fach heraus.
2. Schliessen Sie den Hohlstecker des Netzladegeräts an die Ladebuchse (13) des Akkus, und schliessen Sie das Netzgerät an die Steckdose.

3. Die LEDs (14) blinken während der Akku-Aufladung weiss. Wenn der Akku vollständig geladen ist, leuchten die LEDs konstant und erlöschen anschliessend.
4. Der Ladevorgang dauert ungefähr 4 Stunden. Die Betriebszeit ist je nach Leistungsstufe und aufgestecktem Zubehör verschieden. Der Staubsauger kann mit vollständig geladenem Akku maximal eine Stunde (bei niedriger Leistung und ohne Motorbürste) benutzt werden.

Wichtig:

- Verwenden Sie zur Akkuaufladung nur das mitgelieferte Netzladegerät.
- Der Akku und das Ladegerät dürfen nicht fallen gelassen und keinen harten Schlägen ausgesetzt werden.
- Laden Sie den Akku an einem trockenen, kühlen Ort.
- Der Akku und das Ladegerät dürfen unter keinen Umständen nass werden.
- Schützen Sie den Akku und das Ladegerät vor Hitze und direkter Sonneneinstrahlung. Setzen Sie die Elemente keinen Temperaturen über 50°C aus.
- Wenn der Akku oder das Ladegerät beschädigt sind, versuchen Sie auf keinen Fall, sie selbst zu reparieren. Wenden Sie sich nur an qualifiziertes Fachpersonal.
- Der Staubsauger kann während der Akkuaufladung nicht benutzt werden.

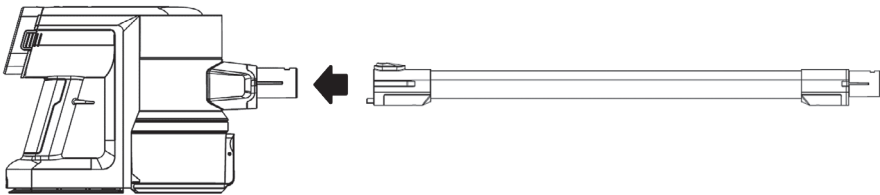
Montage des Staubsaugers

Den Akku in den Staubsauger einsetzen

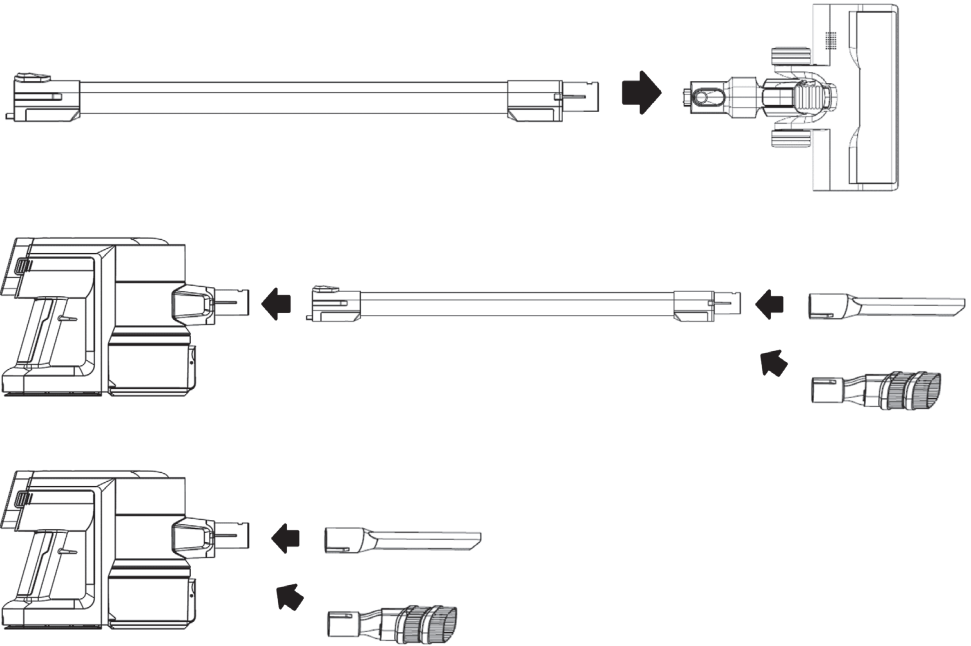
Drücken Sie auf die beiden Entriegelungstasten (12) und schieben Sie den Akku in das Fach neben dem Handgriff, bis er mit einem Klicklaut einrastet.

Die Zubehörteile befestigen

Stecken Sie das Verlängerungsrohr so auf die Anschlussvorrichtung des Staubsaugers, dass sich die Entriegelungstaste oben befindet. Schieben Sie das Rohr gegen den Staubsauger, bis es mit einem Klicklaut einrastet.



Stecken Sie die anderen Teile unten auf das Verlängerungsrohr. Die Teile können auch ohne das Rohr direkt auf die Anschlussvorrichtung des Staubsaugers gesteckt werden.



Achten Sie bei der Boden- und Möbeldüse darauf, dass sie korrekt in der Anschlussvorrichtung einrasten. Zum Entfernen der Düsen müssen Sie jeweils die Entriegelungstaste drücken.

Die Fugen- und Bürstendüse werden einfach aufgesteckt und wieder abgezogen.

Inbetriebnahme

1. Vergewissern Sie sich, dass der Akku des Staubsaugers ausreichend geladen ist.
2. Stecken Sie das gewünschte Zubehör auf den Staubsauger.
3. Drücken Sie den Schalter (10), um den Staubsauger ein- und auszuschalten.
4. Stellen Sie durch mehrmaliges Drücken der Taste (15) die gewünschte Saugleistung ein. Sie können zwischen drei Stufen wählen (niedrig, mittel und hoch).

Hinweise:

- Die fünf LEDs (14) leuchten, wenn der Staubsauger in Betrieb ist.
- Die LEDs blinken, wenn der Akku schwach ist und wieder aufgeladen werden muss.
- Wenn die verbleibende Akkuleistung niedriger als 3% ist, schaltet sich der Staubsauger automatisch aus.
- An der Frontseite der Bodendüse befinden sich vier weiße LEDs. Diese schalten sich automatisch ein, wenn der Staubsauger in Betrieb ist. Beim Ausschalten des Staubsaugers schaltet sich auch das Licht wieder aus.



Den Staubauffangbehälter leeren

1. Schalten Sie den Staubsauger aus und entfernen Sie das aufgesteckte Zubehör.
2. Halten Sie die Motoreinheit waagrecht über einen Mülleimer.
3. Drücken Sie die Entriegelungstaste (19), um den Deckel des Auffangbehälters zu öffnen und den Behälter zu leeren.
4. Schliessen Sie den Deckel, indem Sie ihn gegen den Behälter drücken, bis er einrastet.


Wichtig:


- Der Staub-Auffangbehälter darf nicht überfüllt werden. Achten Sie immer darauf, dass die «MAX»-Linie nicht überschritten wird.
- Der Auffangbehälter muss regelmässig geleert werden. Überprüfen Sie dabei ebenfalls, ob die Filtereinheit gereinigt werden muss.
- Klopfen Sie mit dem Auffangbehälter leicht gegen den Rand des Mülleimers, um Staubreste u. a. von den Wänden des Behälters zu entfernen.

Den Staubauffangbehälter entfernen / Die Filtereinheit reinigen

1. Schalten Sie den Staubsauger aus und entfernen Sie das aufgesteckte Zubehör.
2. Leeren Sie zuerst den Behälter, wie im vorhergehenden Abschnitt beschrieben.
3. Halten Sie den Staubsauger waagrecht und drehen Sie den Staubauffangbehälter ein Stück weit nach links, bis der Pfeil am Behälter auf das Symbol  zeigt.
4. Nehmen Sie die Filtereinheit heraus.
5. Nehmen Sie den Schwammfilter oben aus der Filtereinheit heraus und legen Sie ihn beiseite.
6. Klopfen Sie mit dem Filter leicht gegen den Rand des Mülleimers, um grössere Mengen an Staub oder Fusseln zu entfernen.
7. Reinigen Sie die Filter mit dem mitgelieferten Bürstchen.
8. Sie können den Auffangbehälter und die Filter auch unter fliessendem Wasser reinigen. Trocknen Sie alle Teile wieder gut ab. Lassen Sie die Filter anschliessend vollständig an der Luft trocknen. Setzen Sie die Filter nicht in feuchtem Zustand ins Gerät ein.
9. Setzen Sie den Staubauffangbehälter an seinen Platz zurück und drehen Sie ihn nach rechts, bis der Pfeil am Behälter auf das Symbol  zeigt.

Die Bodenbürste reinigen

1. Schalten Sie den Staubsauger aus und entfernen Sie die Bodendüse vom Gerät.
2. Stecken Sie eine Münze in den Spalt der Verriegelungsvorrichtung auf der einen Seite der Düse und drehen Sie sie, bis sie auf das Symbol  zeigt. Sie können die Bürste nun an der grauen Plastikhalterung fassen und zur Reinigung herausnehmen.

3. Haken Sie die Bürste beim Wiedereinsetzen zuerst auf der entgegengesetzten Seite ein. Drücken Sie dann auf die Plastikhalterung auf der anderen Seite, bis sie einrastet.
4. Drehen Sie die Verriegelungsvorrichtung bis zum Symbol  zurück.
5. Die Möbelbürste kann ebenfalls zur Reinigung entfernt werden.

Den HEPA-Filter reinigen

1. Schalten Sie den Staubsauger aus.
2. Drücken Sie die Taste (17), um den HEPA-Filter zu entriegeln.
3. Schütteln Sie den Filter aus oder reinigen Sie ihn mit einem Staubsauger. Sie können den Filter auch unter fließendem Wasser auswaschen.
4. Lassen Sie den Filter vor dem Wiedereinsetzen vollständig trocknen.
5. Haken Sie den Filter zuerst am hinteren Rand ein. Drücken Sie dann auf den vorderen Teil, bis er richtig einrastet.

Hinweis:

- Ein Ersatz-HEPA-Filter (H12) ist im Lieferumfang enthalten.

Abhilfe bei Funktionsstörungen

Konsultieren Sie bei Funktionsstörungen zuerst die folgende Tabelle. Lassen Sie den Staubsauger bei Fortbestand des Problems durch einen Fachmann überprüfen.

Problem	Mögliche Ursache	Lösung
Der Staubsauger funktioniert nicht.	<ol style="list-style-type: none"> 1. Der Akku ist nicht ausreichend geladen. 2. Die Saugöffnung ist verstopft. 	<ol style="list-style-type: none"> 1. Laden Sie den Akku. 2. Reinigen Sie die Saugöffnung.
Das Gerät saugt nicht richtig.	<ol style="list-style-type: none"> 1. Der Staubauffangbehälter ist voll / die Filter sind verstopft. 2. Um die Bürste haben sich Haare und Fusseln gewickelt. 	<ol style="list-style-type: none"> 1. Leeren Sie den Behälter und reinigen Sie die Filter. 2. Reinigen Sie die Bürste.
Das Gerät erzeugt seltsame Geräusche.	Die Saugöffnung oder das Rohr ist verstopft.	Entfernen Sie die Blockade.

Problem	Mögliche Ursache	Lösung
Die Bodenbürste dreht sich nicht und das Licht schaltet sich nicht ein.	<ol style="list-style-type: none"> 1. Um die Bürste haben sich Haare und Fusseln gewickelt. 2. Der Staubsauger ist nicht richtig zusammengesetzt. 	<ol style="list-style-type: none"> 1. Reinigen Sie die Bürste. 2. Stecken Sie die Teile richtig zusammen.
Die LEDs blinken schnell.	<ol style="list-style-type: none"> 1. Die Düse ist blockiert oder der Filter ist verstopft. 2. Die Umgebungstemperatur während des Ladevorgangs ist zu niedrig oder zu hoch. 3. Sie verwenden das falsche Ladegerät. 	<ol style="list-style-type: none"> 1. Entfernen Sie die Blockade, bzw. reinigen Sie die Filter. 2. Laden Sie den Akku bei einer Umgebungstemperatur von 0–50 °C. 3. Verwenden Sie nur das mitgelieferte Netzladegerät.

Technische Daten

Modell:	HC-1803A (Art. 14053325)
Stromversorgung:	Li-Ion-Akku (25.2 V, 2500 mAh)
Motorleistung:	400 W
Saugleistung:	Stufe 1: 10 W / Stufe 2: 26 W / Stufe 3: 120 W
Lärmpegel bei max. Leistung:	70 dBA bei 1 m Abstand / 84 dBA bei 10 cm Abstand
Staubauffang:	beutellos
Staubauffangkapazität:	0.5 l
Ladezeit:	ca. 4 Stunden
Betriebszeit:	ca. 10 min (Stufe 3, mit Bodenbürste) – ca. 1 h (Stufe 1, ohne Bodenbürste)
Abmessungen:	126 × 22 × 25 cm (mit Verlängerungsrohr und Bodendüse)
Gewicht:	2420 g (mit Rohr und Bodendüse)

Daten des Netzladegeräts

Name des Herstellers:	E-TEK Electronics Manufactory Co. Ltd.
Handelsregisternummer:	91440300755667743W
Modellnummer:	ZD024D300080SW
Eingangsspannung:	100–240 V AC
Eingangs-Wechselstromfrequenz:	50–60 Hz
Ausgangsspannung:	30 VDC
Ausgangsstrom:	0.8 A
Ausgangsleistung:	24 W
Durchschnittliche Effizienz in Betrieb:	86.20%
Effizienz bei niedriger Last (10%):	76.20%
Leistungsaufnahme bei Nulllast:	< 0.1 W

Irrtümer und technische Änderungen vorbehalten. Die Abbildungen in der Anleitung können von der tatsächlichen Ausführung des Produkts abweichen.



Entsorgung von gebrauchten elektrischen und elektronischen Geräten (anzuwenden in den Ländern der europäischen Union und anderen europäischen Ländern mit einem separaten Sammelsystem für diese Geräte).

Das Symbol auf dem Produkt oder seiner Verpackung weist darauf hin, dass dieses Produkt nicht als normaler Haushaltsabfall zu behandeln ist, sondern an einer Annahmestelle für das Recycling von elektrischen und elektronischen Geräten abgegeben werden muss. Durch Ihren Beitrag zum korrekten Entsorgen dieses Produkts schützen Sie die Umwelt und die Gesundheit Ihrer Mitmenschen. Umwelt und Gesundheit werden durch falsches Entsorgen gefährdet. Materialrecycling hilft, den Verbrauch von Rohstoffen zu verringern. Weitere Informationen über das Recycling dieses Produkts erhalten Sie von Ihrer Gemeinde, den kommunalen Entsorgungsbetrieben oder dem Geschäft, in dem Sie das Produkt gekauft haben.

Aspirateur à tige sans fil

Mode d'emploi

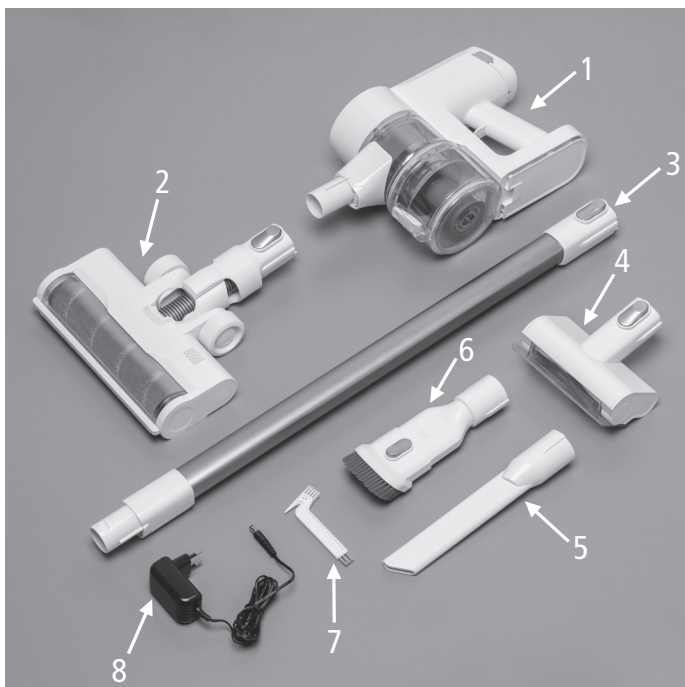
Consignes de sécurité et avis importants

Lisez soigneusement le mode d'emploi avant d'utiliser l'aspirateur sans fil pour la première fois. Gardez le manuel à portée de main pour des consultations futures. Lorsque vous passez l'aspirateur à une autre personne, pensez à joindre ce mode d'emploi.

- On décline toute responsabilité en cas de dommages lorsque l'utilisation de l'appareil s'écarte de son but originel, s'il est manipulé de manière incorrecte ou réparé par des personnes non agréées.
- L'aspirateur est destiné à l'emploi domestique, et non pas à l'utilisation dans le commerce.
- L'aspirateur peut être utilisé par les enfants en dessus de 8 ans et par des personnes aux capacités physiques, sensorielles et mentales réduites, et aussi par des personnes qui n'ont pas l'expérience et les connaissances nécessaires pour employer l'aspirateur – à condition qu'elles soient surveillées et instruites par une personne responsable de leur sécurité, de manière à pouvoir utiliser l'appareil en sécurité, et en connaissance des risques liés à son emploi.
- Il ne faut pas que les enfants jouent avec l'aspirateur.
- L'aspirateur est seulement destiné à l'usage intérieur. Ne l'exposez pas à la pluie ni à l'humidité. Branchez le chargeur secteur seulement à une prise de courant de l'intérieur. Ne plongez jamais l'appareil dans l'eau pour le nettoyer.
- Ne touchez pas l'aspirateur et le chargeur secteur avec les mains humides.
- Avant de brancher le chargeur à la prise de courant, vérifiez si la tension nominale indiquée correspond à celle de la prise de courant.
- Ne laissez pas l'appareil sans surveillance lorsqu'il est branché à la prise de courant.
- Au moment de brancher et débrancher le chargeur secteur, saisissez toujours la prise et ne tirez pas sur le câble.
- Déployez le câble du chargeur de manière à ce qu'il ne reste pas coincé et ne soit pas endommagé par des objets tranchants.
- Ne faites pas passer le câble à proximité de surfaces et d'objets chauds (comme par ex. les radiateurs).
- Déployez le câble de manière à ce que personne ne risque de s'y accrocher, et hors de portée des enfants et des animaux domestiques.
- Vérifiez régulièrement si le chargeur est dans un parfait état. Lorsque le chargeur est endommagé, faites-le remplacer par un modèle du même type.
- N'employez pas l'aspirateur pour aspirer des particules ou liquides inflammables (comme par ex. l'essence). N'employez non plus l'appareil à proximité de substances inflammables ou explosibles.
- N'employez pas l'appareil pour aspirer des allumettes, des mégots de cigarettes et de la cendre.
- N'employez pas l'appareil pour aspirer des liquides.

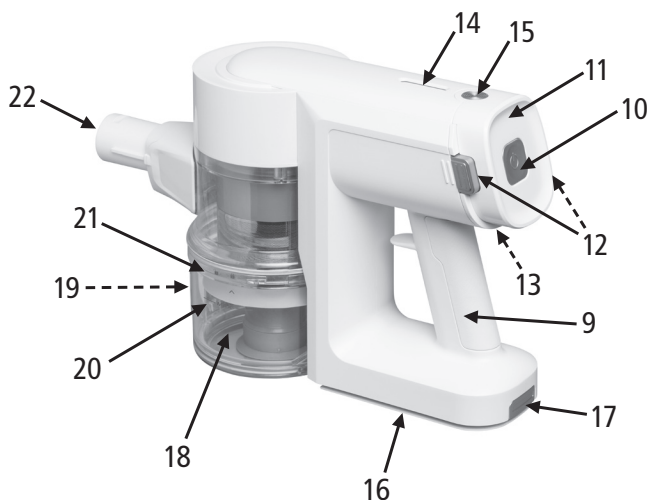
- N'employez pas l'appareil pour aspirer des objets pointus ou tranchants.
- Ne vaporisez pas de nettoyants liquides ni de produits contenus dans des bombes aérosols sur l'aspirateur.
- N'insérez aucun objet étranger dans les fentes et ouvertures de l'aspirateur.
- Vérifiez toujours si les ouvertures et les buses de l'appareil ne sont pas bouchées par des peluches, des cheveux etc.
- Utilisez seulement les accessoires qui sont compris dans la livraison.
- N'employez pas l'appareil lorsqu'il ne fonctionne pas correctement, lorsqu'il est tombé ou lorsqu'il a été endommagé d'une autre manière. N'employez non plus l'appareil lorsque le chargeur secteur est endommagé.
- Vérifiez toujours si les filtres sont correctement en place. Ne faites jamais fonctionner l'appareil sans filtres.
- Il n'est pas possible d'employer l'aspirateur pendant la charge de l'accu.
- Utilisez seulement le chargeur secteur fourni pour charger l'accu.
- En raison des différents matériaux utilisés pour la finition du plancher, il n'est pas exclu que le contact avec l'aspirateur laisse des traces ingrates. Le fabricant ne peut pas être rendu responsable de dommages, de taches etc. sur le plancher.

Description des éléments



- 1 Unité de moteur
- 2 Buse pour le sol (avec lumière)
- 3 Tube de rallonge
- 4 Buse pour meubles
- 5 Suceur plat
- 6 Brosse
- 7 Brosse de nettoyage
- 8 Chargeur secteur

F



- 9 Poignée
- 10 Interrupteur marche/arrêt
- 11 Accu amovible
- 12 Touches pour débloquer l'accu
- 13 Prise de charge
- 14 Voyants LED de l'état de l'accu
- 15 Touche pour régler la puissance d'aspiration (3 niveaux)
- 16 Filtre HEPA amovible (H12)
- 17 Touche pour débloquer le filtre HEPA
- 18 Collecteur de poussière
- 19 Touche pour débloquer le collecteur de poussière
- 20 Niveau de remplissage max.
- 21 Marquages pour bloquer et débloquer le collecteur de poussière
- 22 Dispositif d'attache pour les accessoires

Charger l'accu avant l'emploi

1. L'aspirateur est alimenté par un accu au Li-Ion. Vous pouvez retirer l'accu de l'appareil pour le charger, ou le laisser dans son compartiment. Si vous souhaitez retirer l'accu, appuyez sur les deux touches de déverrouillage (12) et sortez l'accu de son compartiment.
2. Branchez la fiche creuse du chargeur secteur à la prise de charge (13) de l'accu, et branchez le chargeur secteur à la prise de courant.
3. Les voyants LED (14) clignotent en blanc pendant la charge de l'accu. Lorsque l'accu est entièrement chargé, les voyants LED s'allument en permanence et s'éteignent ensuite.

4. Le processus de charge dure environ 4 heures. La durée de fonctionnement varie en fonction du niveau de puissance et des accessoires utilisés. L'aspirateur peut être utilisé pendant une heure au maximum lorsque l'accu est entièrement chargé (à puissance faible et sans brosse motorisée).

Important:

- Chargez l'accu uniquement avec le chargeur secteur fourni.
- Ne faites pas tomber l'accu et le chargeur et ne les soumettez pas à des chocs violents.
- Chargez l'accu dans un endroit sec et frais.
- L'accu et le chargeur ne doivent en aucun cas être mouillés.
- Protégez l'accu et le chargeur de la chaleur et de la lumière directe du soleil. N'exposez pas les éléments à des températures supérieures à 50 °C.
- Si l'accu ou le chargeur sont endommagés, n'essayez en aucun cas de les réparer vous-même. Adressez-vous uniquement à du personnel qualifié.
- Vous ne pouvez pas utiliser l'aspirateur pendant la charge de l'accu.

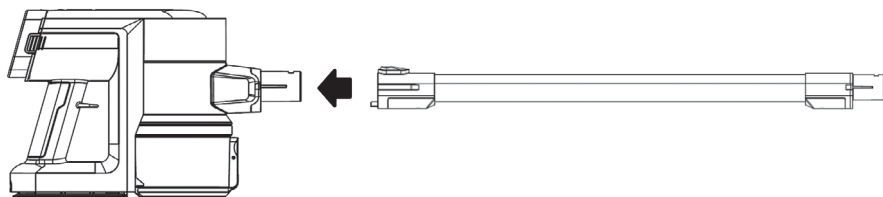
Montage de l'aspirateur

Insérer l'accu dans l'aspirateur

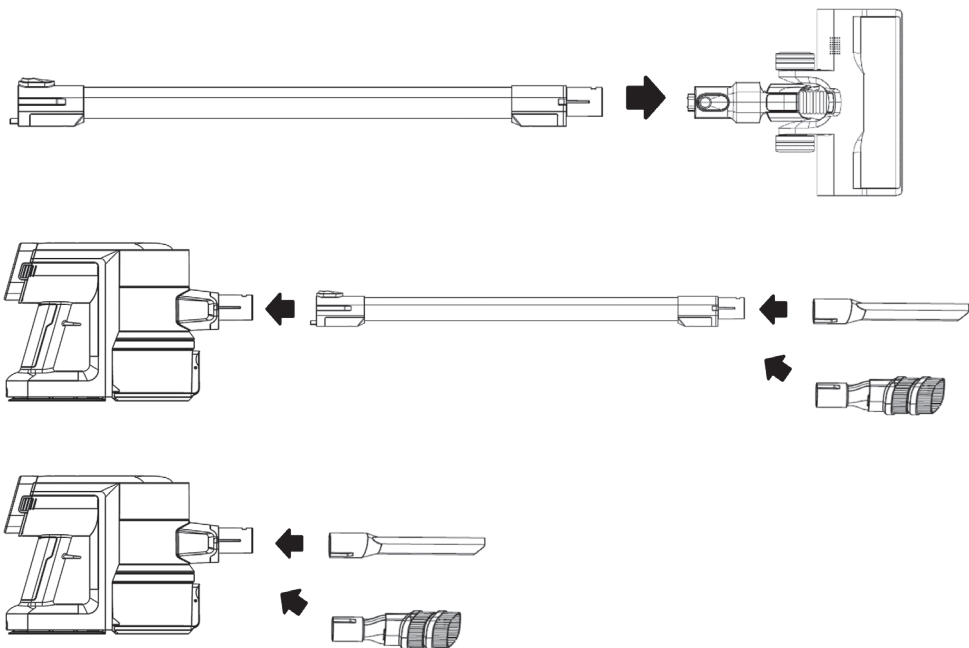
Appuyez sur les deux touches de déblocage (12) et faites glisser l'accu dans le compartiment à côté de la poignée jusqu'à ce qu'il s'enclenche avec un clic.

Attacher les accessoires

Placez le tube de rallonge sur le dispositif de raccordement de l'aspirateur de manière à ce que le bouton de déverrouillage se trouve en haut. Poussez le tube contre l'aspirateur jusqu'à ce qu'il s'enclenche en émettant un clic.



Attachez les autres pièces en bas du tube de rallonge. Vous pouvez également attacher les accessoires directement au dispositif de raccordement de l'aspirateur, sans utiliser le tube de rallonge.



Il faut que la buse pour le sol et la buse à meubles s'enclenchent correctement dans le dispositif de raccordement. Pour retirer les buses, il faut appuyer sur le bouton de déverrouillage.

Le suceur plat et la brosse s'attachent et se retirent simplement.

Mise en service

1. Vérifiez si l'accu de l'aspirateur est suffisamment chargé.
2. Attachez l'accessoire désiré à l'aspirateur.
3. Appuyez sur l'interrupteur (10) pour allumer et éteindre l'aspirateur.
4. Réglez la puissance d'aspiration désirée en appuyant plusieurs fois sur la touche (15).
Vous pouvez choisir entre trois niveaux de puissance (faible, moyenne et élevée).

Remarques:

- Les cinq voyants LED (14) s'allument lorsque l'aspirateur est en marche.
- Les voyants LED clignotent lorsque l'accu est faible et lorsqu'il faut le charger.
- Lorsque la puissance restante de l'accu est inférieure à 3%, l'aspirateur s'éteint automatiquement.
- Sur le côté antérieur de la buse pour le sol se trouvent quatre LED blanches. Elles s'allument automatiquement lorsque l'aspirateur est en marche. Lorsque l'aspirateur est éteint, les lumières s'éteignent également.



Vider le collecteur de poussière

1. Eteignez l'aspirateur et retirez l'accessoire qui y est attaché.
2. Tenez l'unité de moteur horizontalement au-dessus d'une poubelle.
3. Appuyez sur la touche de déverrouillage (19) pour ouvrir le couvercle du collecteur de poussière et pour vider le collecteur.
4. Fermez le couvercle en le poussant contre le collecteur jusqu'à ce qu'il s'enclenche.


Important:


- Le collecteur de poussière ne doit pas être rempli excessivement. Veillez toujours à ne pas dépasser la ligne «MAX».
- Il faut vider le collecteur de poussière régulièrement. En faisant cela, vérifiez si l'unité de filtration doit être nettoyée.
- Tapez légèrement le collecteur contre le bord de la poubelle pour enlever les restes de poussière des parois du collecteur.

Retirer le collecteur de poussière / Nettoyer l'unité de filtration

1. Eteignez l'aspirateur et retirez l'accessoire qui y est attaché.
2. Videz d'abord le collecteur comme décrit au paragraphe précédent.
3. Tenez l'aspirateur horizontalement et tournez le collecteur de poussière un peu vers la gauche jusqu'à ce que la flèche sur le collecteur pointe vers le symbole .
4. Retirez l'unité de filtration.
5. Retirez le filtre en éponge qui se trouve en haut de l'unité de filtration et mettez-le de côté.
6. Tapez légèrement avec le filtre contre le bord de la poubelle pour faire partir les grandes quantités de poussière ou de peluches.
7. Nettoyez les filtres avec la petite brosse fournie.
8. Vous pouvez également nettoyer le collecteur de poussière et les filtres sous l'eau courante. Séchez ensuite soigneusement tous les éléments. Laissez ensuite les filtres sécher complètement à l'air. N'insérez pas les filtres dans l'appareil lorsqu'ils sont humides.
9. Remettez le collecteur de poussière à sa place et tournez-le vers la droite jusqu'à ce que la flèche du collecteur pointe vers le symbole .

Nettoyer la buse pour le sol

1. Eteignez l'aspirateur et retirez la buse pour le sol.
2. Insérez une pièce de monnaie dans la fente du dispositif de verrouillage sur un côté de la buse, et tournez-la jusqu'à ce qu'elle pointe vers le symbole . Vous pouvez maintenant saisir la brosse par le support en plastique gris et la retirer pour la nettoyer.

3. Lorsque vous remettez la brosse en place, accrochez-la d'abord du côté opposé. Appuyez ensuite sur le support en plastique de l'autre côté jusqu'à ce qu'il s'enclenche.
4. Tournez le dispositif de verrouillage en arrière jusqu'au symbole .
5. Vous pouvez aussi enlever la brosse de la buse à meubles pour la nettoyer.

Nettoyer le filtre HEPA

1. Eteignez l'aspirateur.
2. Appuyez sur la touche (17) pour débloquer le filtre HEPA.
3. Secouez le filtre ou nettoyez-le avec un aspirateur. Vous pouvez également laver le filtre sous l'eau courante.
4. Laissez le filtre sécher complètement avant de le remettre en place.
5. Accrochez d'abord le filtre au bord arrière. Appuyez ensuite sur la partie antérieure du filtre jusqu'à ce qu'il s'enclenche correctement.

Remarque:

- Un filtre HEPA de rechange (H12) est inclus dans la livraison.

En cas de problèmes de fonctionnement

Consultez d'abord le tableau suivant lorsque l'appareil ne fonctionne pas correctement. Faites contrôler l'appareil par un technicien qualifié si le problème persiste.

Problème	Cause probable	Solution
L'aspirateur ne fonctionne pas.	<ol style="list-style-type: none"> 1. L'accu n'est pas suffisamment chargé. 2. L'ouverture d'aspiration est bouchée. 	<ol style="list-style-type: none"> 1. Chargez l'accu. 2. Nettoyez l'ouverture d'aspiration.
L'appareil n'aspire pas correctement.	<ol style="list-style-type: none"> 1. Le collecteur de poussière est plein / les filtres sont bouchés. 2. Des cheveux et peluches se sont enroulés autour de la brosse. 	<ol style="list-style-type: none"> 1. Videz le collecteur de poussière et nettoyez les filtres. 2. Nettoyez la brosse.
L'appareil émet des bruits anormaux.	L'ouverture d'aspiration ou le tube de rallonge est bouché.	Enlevez le blocage.

Problème	Cause probable	Solution
La brosse pour le sol ne tourne pas et la lumière ne s'allume pas.	<ol style="list-style-type: none"> 1. Des poils ou peluches se sont enroulés autour de la brosse. 2. L'aspirateur n'est pas correctement assemblé. 	<ol style="list-style-type: none"> 1. Nettoyez la brosse. 2. Assemblez les éléments correctement.
Les voyants LED clignotent rapidement.	<ol style="list-style-type: none"> 1. La buse est bloquée ou le filtre est bouché. 2. La température ambiante pendant la charge de l'accu est trop élevée ou trop basse. 3. Vous utilisez le mauvais chargeur. 	<ol style="list-style-type: none"> 1. Enlevez le blocage ou nettoyez les filtres. 2. Chargez l'accu à une température ambiante de 0–50 °C. 3. Utilisez seulement le chargeur secteur fourni.

Spécifications techniques

Modèle:	HC-1803 (art. 14053325)
Alimentation:	Accu au li-ion (25.2 V, 2500 mAh)
Puissance du moteur:	400 W
Puissance d'aspiration:	Niveau 1: 10 W / niveau 2: 26 W / niveau 3: 120 W
Niveau de bruit au niveau de puissance max.:	70 dBA à 1 m de distance / 84 dBA à 10 cm de distance
Collecte de la poussière:	sans sac
Capacité du collecteur de poussière:	0.5 l
Durée de charge:	env. 4 heures
Durée de fonctionnement:	env. 10 min (niveau 3, avec buse pour le sol) – env. 1 h (niveau 1, sans buse pour le sol)
Dimensions:	126 × 22 × 25 cm (avec tube de rallonge et buse pour le sol)
Poids:	2420 g (avec tube et buse pour le sol)

Spécifications du chargeur secteur

Nom du fabricant:	E-TEK Electronics Manufactory Co. Ltd.
Numéro d'enregistrement commercial:	91440300755667743W
Numéro de modèle:	ZD024D300080SW
Tension d'entrée:	100–240 V AC
Fréquence d'entrée CA:	50–60 Hz
Tension de sortie:	30 V DC
Courant de sortie:	0.8 A
Puissance de sortie:	24 W
Efficacité active moyenne:	86.20%
Rendement à faible charge (10%):	76.20%
Consommation à vide:	< 0.1 W

Sous réserve d'erreurs et de modifications techniques. Les illustrations du manuel peuvent différer de la version réelle du produit.



Traitement des appareils électriques et électroniques en fin de vie (applicable dans les pays de l'Union Européenne et aux autres pays européens disposant de systèmes de collecte sélective)

Ce symbole, apposé sur le produit ou sur son emballage, indique que ce produit ne doit pas être traité avec les déchets ménagers. Il doit être remis à un point de collecte approprié pour le recyclage des équipements électriques et électroniques. En s'assurant que ce produit est bien mis au rebus de manière appropriée, vous aiderez à prévenir les conséquences négatives potentielles pour l'environnement et la santé humaine. Le recyclage des matériaux aidera à conserver les ressources naturelles. Pour toute information supplémentaire au sujet du recyclage de ce produit, vous pouvez consulter votre municipalité, votre déchetterie ou le magasin où vous avez acheté le produit.

Aspirapolvere a bastone senza filo

Istruzioni per l'uso

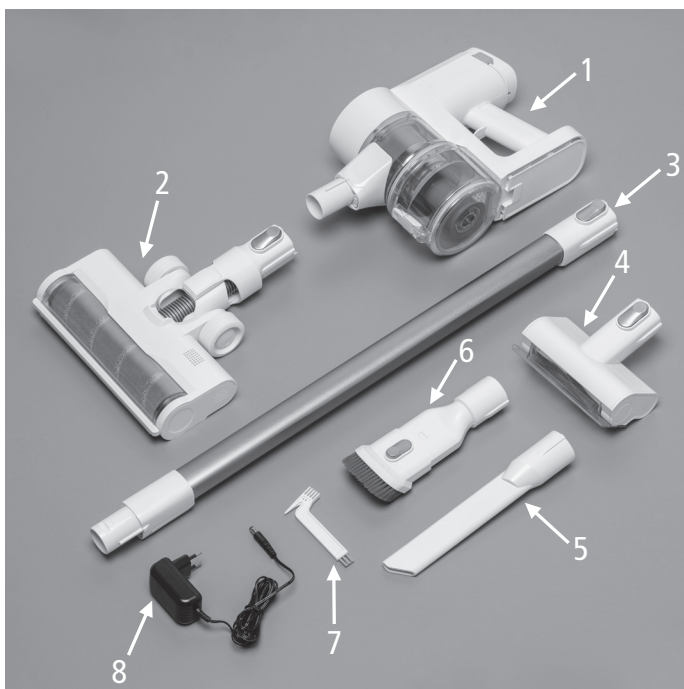
Misure di sicurezza e indicazioni importanti

Leggete con cura le istruzioni per l'uso prima di usare l'apparecchio per la prima volta. Conservate il manuale in un posto sicuro per consultazioni future. Se cedete l'aspirapolvere ad un'altra persona, aggiungete anche le istruzioni per l'uso.

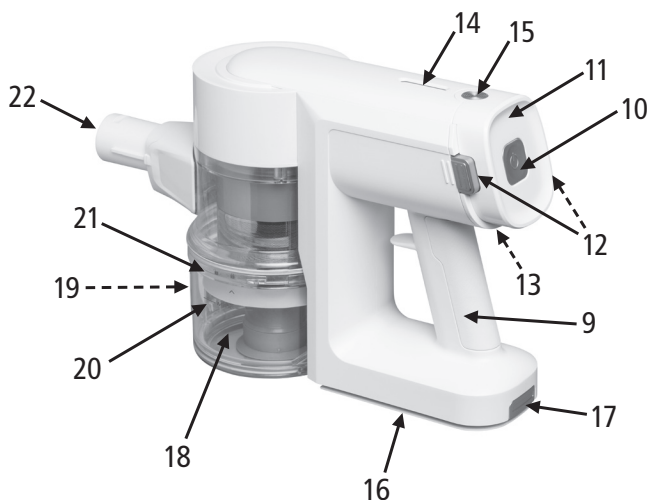
- Qualora l'apparecchio venga usato per uno scopo diverso da quello previsto, venga incorrettamente adoperato o riparato da personale non qualificato, si declina ogni responsabilità nel caso di eventuali danni.
- L'aspirapolvere è soltanto destinato per l'uso domestico, e non per l'utilizzazione nel commercio.
- L'apparecchio può essere utilizzato dai bambini di età superiore agli 8 anni, e da persone con capacità fisiche, sensoriali o mentali ridotte, e anche da persone che non hanno l'esperienza e le conoscenze necessarie per adoperare l'aspirapolvere – a condizione che vengano sorvegliate o istruite da una persona responsabile della loro sicurezza, in modo da poter adoperare l'aspirapolvere in modo sicuro, conoscendo i pericoli inerenti al suo utilizzo.
- I bambini non possono giocare con l'aspirapolvere.
- L'aspirapolvere è soltanto adatto per l'uso interno. Non esponetelo mai a pioggia e umidità. Collegate il caricatore rete soltanto ad una presa di corrente all'interno. Non immergete mai l'apparecchio nell'acqua per pulirlo.
- Non toccate l'aspirapolvere e il caricatore rete con mani umide.
- Prima di collegare il caricatore rete alla corrente, accertatevi che la tensione nominale indicata corrisponda a quella della corrente domestica utilizzata.
- Non lasciate incustodito l'apparecchio mentre è collegato alla corrente.
- Al momento di collegare e di staccare il caricatore rete, afferrate sempre la spina e non tirate mai il cavo stesso.
- Disponete il cavo in modo che non venga schiacciato, incastrato o danneggiato da spigoli affilati.
- Non fate passare il cavo in vicinanza di superfici e di oggetti caldi (per esempio vicino ai radiatori).
- Disponete il cavo in modo da non poter impigliarsi, e fuori portata dei bambini e degli animali domestici.
- Controllate regolarmente se il caricatore rete è in ottime condizioni. Quando il caricatore rete è danneggiato, fatelo sostituire da un modello dello stesso tipo.
- Non utilizzate l'aspirapolvere per aspirare delle particelle e dei liquidi infiammabili (come per esempio la benzina). Non adoperate neanche l'apparecchio in vicinanza di sostanze infiammabili o esplosive.
- Non utilizzate l'apparecchio per aspirare dei fiammiferi, dei mozziconi di sigarette e della cenere.
- Non utilizzate l'apparecchio per aspirare dei liquidi.
- Non utilizzate l'apparecchio per aspirare degli oggetti taglienti o appuntiti.

- Non spruzzate dei pulitori liquidi o dei prodotti contenuti in bombolette spray sull'aspirapolvere.
- Non inserite degli oggetti estranei nelle fessure e aperture dell'apparecchio.
- Badate sempre a che le aperture dell'apparecchio e le bocchette non siano ostruite dai pelucchi, capelli ecc.
- Usate soltanto gli accessori che sono compresi nell'imballaggio.
- Non adoperate l'apparecchio quando non funziona correttamente, se è caduto o se è stato danneggiato di un'altra maniera. Non utilizzate neanche l'apparecchio quando il caricatore rete è danneggiato.
- Accertatevi sempre che i filtri siano posizionati correttamente. Non fate mai funzionare l'aspirapolvere senza i filtri.
- Non potete utilizzare l'aspirapolvere durante la carica della batteria.
- Usate soltanto il caricatore rete fornito per caricare l'aspirapolvere.
- Data l'odierna varietà dei materiali di rivestimento per pavimenti non è da escludere che, a contatto con l'aspirapolvere, si creino delle tracce sgradevoli. Il fabbricante non può essere ritenuto responsabile per eventuali danni, macchie ecc. sul pavimento.

Descrizione degli elementi



- 1 Unità motore
- 2 Bocchetta per pavimenti (con luce)
- 3 Tubo di prolunga
- 4 Bocchetta per mobili
- 5 Bocchetta piatta
- 6 Spazzola
- 7 Spazzolino per la pulizia
- 8 Caricatore rete



- 9 Manico
- 10 Interruttore di accensione e spegnimento
- 11 Batteria rimovibile
- 12 Pulsanti per sbloccare la batteria
- 13 Presa di carica
- 14 Spia LED dello stato della batteria
- 15 Tasto per regolare la potenza di aspirazione
- 16 Filtro HEPA rimovibile (H12)
- 17 Tasto per sbloccare il filtro HEPA
- 18 Raccogliitore di polvere
- 19 Tasto per sbloccare il raccogliitore di polvere
- 20 Livello di riempimento max.
- 21 Marcature per bloccare e sbloccare il raccogliitore di polvere
- 22 Dispositivo di fissaggio per gli accessori

Caricare la batteria prima dell'uso

1. L'aspirapolvere è alimentato da una batteria al li-ione. La batteria può essere lasciata nell'apparecchio per la ricarica o rimossa. Se desiderate rimuovere la batteria, premete i due pulsanti di rilascio (12) e togliete la batteria dal suo alloggiamento.
2. Collegate la spina cava del caricabatterie alla presa di carica (13) della batteria, e collegate il caricatore rete alla corrente.

3. Le spie LED (14) lampeggiano in bianco durante il processo di carica. Quando la batteria è completamente carica, i LED si accendono costantemente e si spengono quindi.
4. Il processo di carica dura circa 4 ore. Il tempo di funzionamento varia a seconda del livello di potenza e degli accessori utilizzati. Quando la batteria è completamente carica, l'aspirapolvere può essere utilizzato per un periodo massimo di un'ora (a bassa potenza e senza spazzola motorizzata).

Importante:

- Per caricare la batteria, utilizzate esclusivamente il caricatore rete fornito con l'apparecchio.
- Non fate cadere la batteria e il caricatore rete, e non esponeteli a forti urti.
- Caricate la batteria in un luogo asciutto e fresco.
- La batteria e il caricatore rete non devono entrare in contatto con l'acqua.
- Proteggete la batteria e il caricatore rete dal calore e dalla luce solare diretta. Non esponete gli elementi a temperature superiori a 50°C.
- Se la batteria o il caricatore rete sono danneggiati, non provate in nessun caso a ripararli voi stessi. Indirizzatevi esclusivamente a personale qualificato.
- L'aspirapolvere non può essere utilizzato durante la carica della batteria.

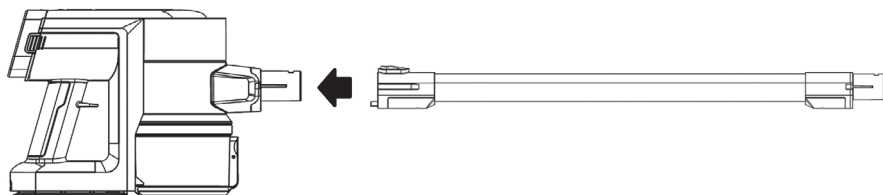
Montaggio dell'aspirapolvere

Inserire la batteria nell'aspirapolvere

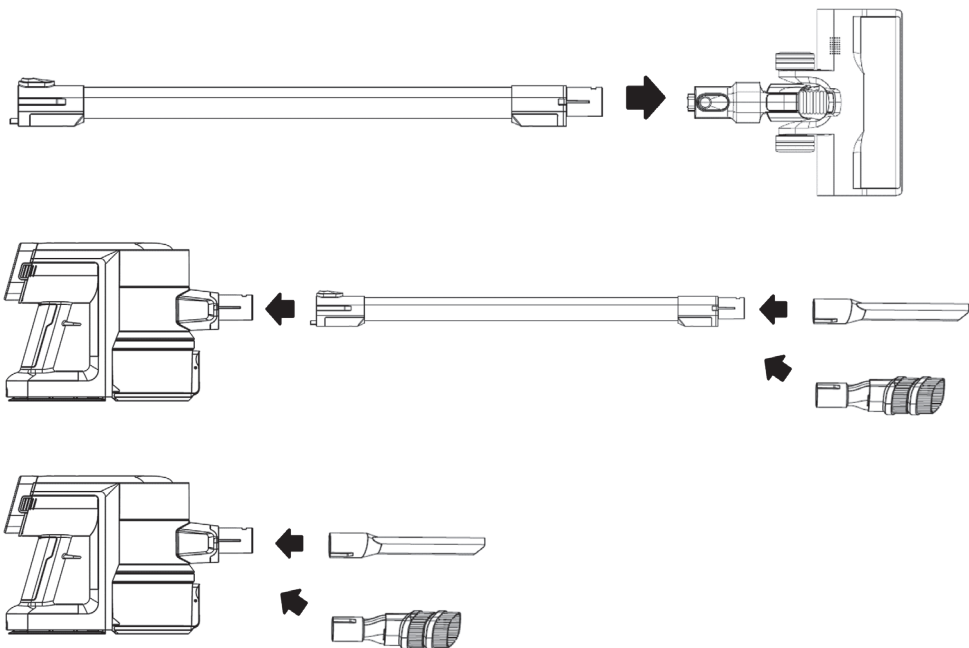
Premete i due pulsanti di rilascio (12) e inserite la batteria nel vano accanto al manico finché non scatta in posizione.

Fissare gli accessori

Collegate il tubo di prolunga al dispositivo di fissaggio dell'aspirapolvere in modo che il pulsante di rilascio si trovi in alto. Spingete il tubo contro l'aspirapolvere finché non scatta in posizione.



Collegate gli altri accessori all'estremità inferiore del tubo di prolunga. Gli accessori possono anche essere attaccati direttamente al dispositivo di fissaggio dell'aspirapolvere, senza utilizzare il tubo.



Accertatevi che le bocchette per pavimenti e mobili si inseriscano correttamente nel dispositivo di fissaggio. Per rimuovere le bocchette, dovete premere il pulsante di rilascio.

Il tubo piatto e la spazzola vengono semplicemente attaccate e rimosse.

Messa in funzione

1. Accertatevi che la batteria dell'apparecchio sia sufficientemente carica.
2. Attaccate l'accessorio desiderato all'aspirapolvere.
3. Premete l'interruttore (10) per accendere e spegnere l'aspirapolvere.
4. Impostate la potenza di aspirazione desiderata premendo più volte il tasto (15). Potete scegliere tra tre livelli di potenza (basso, medio e elevato).

Note:

- I cinque LED (14) si accendono quando l'aspirapolvere è in funzione.
- Le spie LED lampeggiano quando la batteria è scarica e deve essere ricaricata.
- Se la carica residua della batteria è inferiore al 3%, l'aspirapolvere si spegne automaticamente.
- Sulla parte anteriore della bocchetta per pavimenti sono presenti quattro LED bianchi. I LED si accendono automaticamente quando l'aspirapolvere è in funzione. Quando l'aspirapolvere viene spento, anche la luce si spegne.



Svuotare il raccoglitore di polvere

1. Spegnete l'aspirapolvere e togliete l'accessorio collegato.
2. Tenete l'aspirapolvere in posizione orizzontale sopra un cestino.
3. Premete il pulsante di rilascio (19) per aprire il coperchio del contenitore di raccolta e svuotarlo.
4. Chiudete il coperchio premendolo contro il contenitore finché non scatta in posizione.


Importante:


- Il raccoglitore di polvere non deve essere riempito eccessivamente. Accertatevi sempre che la linea «MAX» non venga superata.
- Il raccoglitore deve essere svuotato regolarmente. Al momento di fare ciò, controllate anche se l'unità di filtraggio deve essere pulita.
- Battete leggermente il raccoglitore contro il bordo del bidone dei rifiuti per rimuovere i residui di polvere dalle pareti del contenitore.

Rimuovere il raccoglitore di polvere / pulire l'unità di filtraggio

1. Spegnete l'aspirapolvere e togliete l'accessorio collegato.
2. Svuotate dapprima il contenitore come descritto nella sezione precedente.
3. Tenete l'aspirapolvere in posizione orizzontale e ruotate il raccoglitore di polvere un po' verso sinistra, finché la freccia sul contenitore non indica il simbolo .
4. Togliete l'unità di filtraggio.
5. Togliete il filtro di spugna dalla parte superiore dell'unità di filtraggio e mettetelo da parte.
6. Battete leggermente il filtro contro il bordo del bidone dei rifiuti per far partire la polvere o i pelucchi.
7. Pulite i filtri con la spazzola in dotazione.
8. È possibile pulire il raccoglitore di polvere e i filtri anche sotto l'acqua corrente. Asciugate quindi accuratamente tutte le parti. Lasciate quindi asciugare completamente i filtri all'aria. Non inserite i filtri nell'apparecchio quando sono umidi.
9. Rimettete in posizione il raccoglitore di polvere e ruotatelo verso destra finché la freccia sul contenitore non punta sul simbolo .

Pulire la bocchetta per pavimenti

1. Spegnete l'aspirapolvere e togliete la bocchetta per pavimenti dall'apparecchio.
2. Inserite una moneta nella fessura del dispositivo di bloccaggio su un lato della bocchetta, e giratelo finché non punta sul simbolo . Potete adesso afferrare la spazzola dal supporto di plastica grigio e toglietela per la pulizia.

3. Per reinserire la spazzola, agganciatela dapprima sul lato opposto. Premete quindi sul supporto di plastica sul lato opposto finché non scatta in posizione.
4. Riportate il dispositivo di bloccaggio sul simbolo .
5. Anche la spazzola della bocchetta per mobili può essere rimossa per la pulizia.

Pulire il filtro HEPA

1. Spegnete l'aspirapolvere.
2. Premete il pulsante (17) per sbloccare il filtro HEPA.
3. Scuotete il filtro o pulitelo con un aspirapolvere. È anche possibile lavare il filtro sotto l'acqua corrente.
4. Lasciate completamente asciugare il filtro prima di reinserirlo nel suo alloggiamento.
5. Agganciate il filtro dapprima sul bordo posteriore. Premete quindi sulla parte anteriore finché non scatta in posizione.

Nota:

- Un filtro HEPA di ricambio (H12) è compreso nell'imballaggio.

In caso di problemi di funzionamento

Consultate dapprima i punti seguenti quando l'aspirapolvere non funziona correttamente. Fate controllare l'apparecchio da un tecnico qualificato se il problema persiste.

Problema	Causa probabile	Soluzione
L'aspirapolvere non funziona.	<ol style="list-style-type: none"> 1. La batteria non è abbastanza carica. 2. L'apertura di aspirazione è ostruita. 	<ol style="list-style-type: none"> 1. Caricate la batteria. 2. Pulite l'apertura di aspirazione.
L'apparecchio non aspira correttamente.	<ol style="list-style-type: none"> 1. Il raccogliore di polvere è pieno / i filtri sono ostruiti. 2. Dei capelli e dei pelucchi sono avvolti attorno alla spazzola. 	<ol style="list-style-type: none"> 1. Svuotate il raccogliore e pulite i filtri. 2. Pulite la spazzola.
L'apparecchio emette dei rumori anormali.	L'apertura di aspirazione o il tubo è ostruito.	Eliminate il blocco.

Problema	Causa probabile	Soluzione
La spazzola per pavimenti non gira e la luce non si accende.	<ol style="list-style-type: none"> 1. Dei capelli e dei pelucchi sono avvolti attorno alla spazzola. 2. L'aspirapolvere non è montato correttamente. 	<ol style="list-style-type: none"> 1. Pulite la spazzola. 2. Mettete correttamente insieme gli elementi.
Le spie LED lampeggiano velocemente.	<ol style="list-style-type: none"> 1. La bocchetta è bloccata o il filtro è ostruito. 2. Durante la carica della batteria, la temperatura ambiente è troppo elevata o troppo bassa. 3. Si sta utilizzando il caricatore rete sbagliato. 	<ol style="list-style-type: none"> 1. Eliminate il blocco o pulite i filtri. 2. Caricate la batteria ad una temperatura ambiente di 0–50 °C. 3. Usate soltanto il caricatore rete fornito.

Specifiche tecniche

Modello:	HC-1803A (art. 14053325)
Alimentazione:	Batteria al li-ione (25.2 V, 2500 mAh)
Potenza del motore:	400 W
Potenza di aspirazione:	Livello 1: 10 W / livello 2: 26 W / livello 3: 120 W
Livello di rumore:	70 dBA a 1 m di distanza / 84 dBA a 10 cm di distanza
Raccolta della polvere:	senza sacco
Capienza del raccogliitore per la polvere:	0.5 l
Tempo di carica:	ca. 4 ore
Autonomia:	ca. 10 min (livello 3, con spazzola per pavimenti) – ca. 1 h (livello 1, senza spazzola per pavimenti)
Dimensioni:	126 × 22 × 25 cm (con tubo di prolunga e bocchetta per pavimenti)
Peso:	2420 g (con tubo e bocchetta per pavimenti)

Specifiche del caricabatteria di rete

Nome del costruttore:	E-TEK Electronics Manufactory Co. Ltd.
Numero di iscrizione nel registro delle imprese:	91440300755667743W
Modello:	ZD024D300080SW
Tensione in ingresso:	100–240 VAC
Frequenza CA in ingresso:	50–60 Hz
Tensione in uscita:	30 VDC
Corrente in uscita:	0.8 A
Potenza in uscita:	24 W
Rendimento medio in modo attivo:	86.20%
Efficienza a basso carico (10%):	76.20%
Consumo elettrico a vuoto:	< 0.1 W

Con riserva di errori e di modifiche tecniche. Le illustrazioni contenute nelle istruzioni possono differire dal design reale del prodotto.



Trattamento del dispositivo elettrico o elettronico a fine vita (applicabile in tutti i paesi dell'Unione Europea e in quelli con sistema di raccolta differenziata)

Questo simbolo sul prodotto o sulla confezione indica che il prodotto non deve essere considerato come un normale rifiuto domestico, ma deve invece essere consegnato ad un punto di raccolta appropriato per il riciclo di apparecchi elettrici ed elettronici. Assicurandovi che questo prodotto sia smaltito correttamente, voi contribuirete a prevenire potenziali conseguenze negative per l'ambiente e per la salute che potrebbero altrimenti essere causate dal suo smaltimento inadeguato. Il riciclaggio dei materiali aiuta a conservare le risorse naturali. Per informazioni più dettagliate circa il riciclaggio di questo prodotto, potete contattare l'ufficio comunale, il servizio locale di smaltimento rifiuti oppure il negozio dove l'avete acquistato.

