


UniversalDose-Schublade aktiviert PODS® 60% schneller - Power beim Waschen*

UniversalDose ist eine Schublade für PODS®-Kapseln, die Wasserstrahlen nutzt, um die PODS® aufzuweichen, zu durchstoßen und aufzulösen, womit sie 60 % schneller als in der Trommel aktiviert werden. Dies verleiht der Fleckentfernung bei kalten und schnellen 1-Stunden-Waschgängen zusätzliche Power.*

Produkteigenschaften

Dämpfen statt Waschen – in nur 25 Minuten. Mit 96 % weniger Wasser*.

Das Dampfprogramm reduziert in nur 25 Minuten Falten** in der Kleidung und verbraucht dabei 96 % weniger Wasser* als ein normales Waschprogramm. Perfekt, selbst für empfindliche Textilien. Genießen Sie mit dem Electrolux Dampfduftstoff ein einzigartiges Frischegefühl.

PreciseWash spart bis zu 40 % an Zeit, Energie und Wasser*

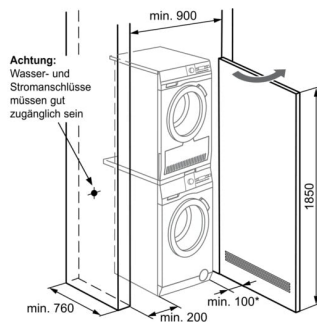
Die PreciseWash-Technologie erkennt automatisch jede Beladung und passt den Waschgang an. Das spart bis zu 40 % Zeit, Energie und Wasser* und gewährleistet eine optimale Pflege jedes Kleidungsstücks.

- Extragroßes LED-Display
- Restzeitanzeige
- Max. Beladung/Programm
- Überladungswarnhinweis
- Waschprogramme: MixCare 69min, Eco 40°C - 60°C, Baumwolle, Pflegeleicht, Feinwäsche, Wolle, 20min, 3kg, Auffrischen mit Dampf, Maschinen-Reinigung, Hygiene, Spülen, Schleudern/Abpumpen
- Nachladefunktion
- Entknittern mit Dampf nach Programmende
- Gewichtssensor
- Schaumüberwachung
- Unwuchterkennung
- Kindersicherung
- Erforderliche Einbautiefe, mm (mit STA9GW): 710
- AquaControl-Wasserschutzsystem
- AquaStop-Zulaufschlauch
- Sockelschublade E6WHPED4 (H: 32 cm)
- Verbindungsgarnitur STA9GW3

Technische Daten

Füllmenge Waschen (kg)	9
Energieeffizienzklasse (A-G)	A
Schleudereffizienzklasse (A-G)	B
Programmdauer Eco (h:min)	3:40
Energieverbrauch / 100 Zyklen (kWh)	49
Wasserverbrauch pro Zyklus (L)	46
Energieverbrauch / 1 Zyklus (kWh)	0.493
Geräuschpegel dB(A)	75
Geräuschklasse (A-D)	B
Gerätehöhe (mm)	847
Gerätebreite (mm)	597
Erforderliche Einbautiefe (mm)	660
Tiefe bei geöffneter Tür (Frontlader) (mm)	1101
Frequenz (Hz)	50
Anschlusswert (W)	2200
Absicherung (A)	10
Netz-Spannung (V)	230
Ablaufschlauch (cm)	145
Druckschlauch G 3/4 (cm)	150
Anschlusskabel (m)	1.62
Nettogewicht (kg)	73.5
Herkunftsland	IT
Artikelnummer / PNC	914 501 640
EAN Nummer	7332543991754

Belüftungsbeispiel für Wasch-Trockensäule, Nischeneinbau mit einfahrbarer Tür
Tür muss bei Betrieb geöffnet sein (Belüftung in Tür integriert)



Belüftungsbeispiel für Wasch-Trockensäule, Nischeneinbau

