

EB6PL70KSP Einbaubackofen



Perfekte Dampfintensität dank des Feuchtigkeitsensors des ProfiSteam

Der ProfiSteam ist nicht nur ein reiner Steamer, sondern kombiniert auch konventionelles Backen mit den Vorteilen von Dampf. Dabei kann zwischen drei Kombinationen aus Dampf und Wärme gewählt werden. Der integrierte Feuchtigkeitsensor sorgt



Steuern Sie Ihren Backofen mühelos über das grosszügige Multi-Color Touch Display

Über das mehrfarbige Touch-Display können Sie sämtliche Funktionen Ihres Ofens effizient nutzen - von der manuellen Einstellung bis hin zu automatischen Rezepten. Durch farbige Bilder wird der Auswahlprozess noch einfacher.



Ein neuer Weg um köstliche Speisen zu kreieren: SousVideo-Garen im Vakuumbbeutel

Garen Sie Speisen im Vakuumbbeutel und dämpfen Sie diese bei niedrigen Temperaturen, wie vom Profikoch. Dank der SousVide-Funktion erhalten Sie die perfekte Konsistenz und einen intensiveren Geschmack.

Produktvorteile

- Der Vario Guide dieses Backofens versorgt Sie mit Profitipps und Rezepten nach Ihren Wünschen
- Der automatische Feuchtigkeitsensor liefert genau die richtige Menge an Dampf für jedes Ihrer Gerichte
- Perfekt gegarte Gerichte exakt nach Ihren Wünschen dank des Kerntemperatur-Sensors

Produkteigenschaften

- Energieeffizienzklasse: A+
- Touch-Bedienung
- Elektronische Backofenregelung, 30°C - 230°C
- Speisethermometer mit Endzeitberechnung
- Glastür mit 4-fach-Spiegelverglasung
- Perfekte Backofen-Ausleuchtung ohne zu blenden, Halogenlampen
- Einschubhöhen: 5
- Koch-Assistent mit zahlreichen Automatik-Programmen und Speichermöglichkeit für eigene Programme
- Auto-Kochen und traditionelles Kochen
- Professionelles Brotbacken
- Schnellaufheizung zuschaltbar
- Favoritentaste zum Direktstart der Lieblingsprogramme
- Dampf-Reinigungsprogramm
- Aushängbare Backofentür - demontierbar zum Reinigen
- Leichtreinigungstür und -ausstattung
- Kindersicherung
- Sicherheitsabschaltung
- Kühle Front
- Zeitspeicher bei Stromausfall mind. 3 Tage
- 2 Kombiroste Steam
- 1 Kuchenblech, 1 Kuchenblech hochrandig, 1 Set punched + unpunched stst pan 2/3

Technische Daten

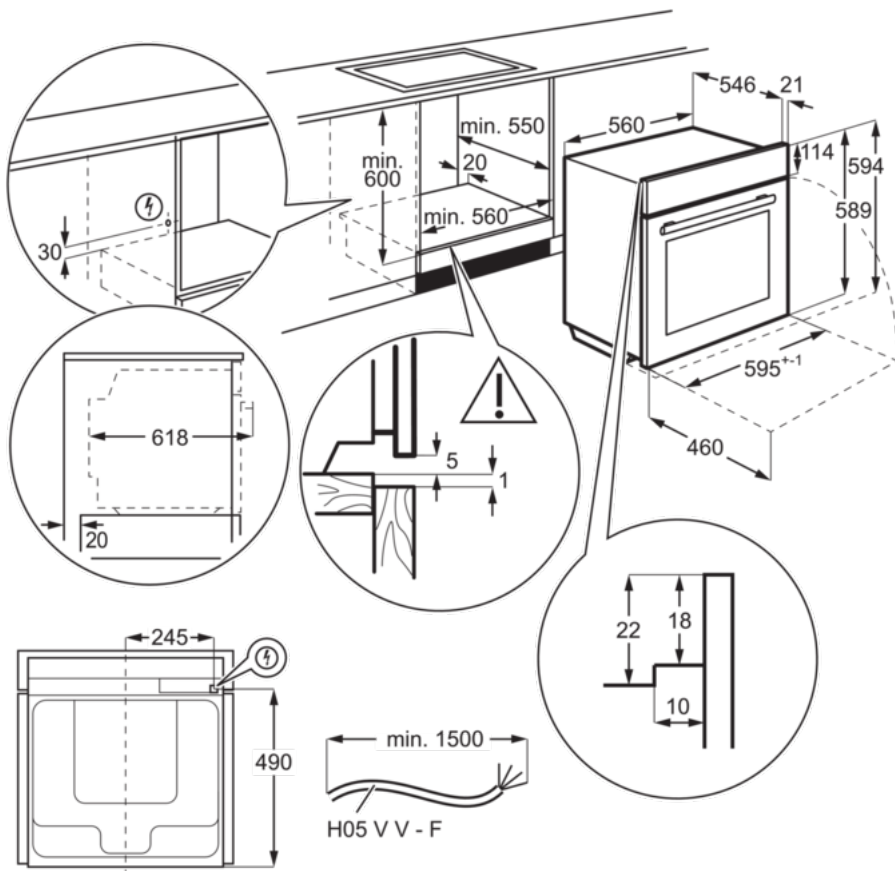
- Farbe : Schwarz Spiegel
- Anzahl Garräume : 1
- Nutzbare Grillfläche (cm²) : 1424
- Nutzbares Garraumvolumen (L) : 70
- Energieeffizienzklasse : A+
- Energieeffizienzindex (EEIcavity) : 81
- Energieverbrauch, konventionell (kWh/Zyklus) : 0.99
- Energieverbrauch, Heissluft/Umluft (kWh/Zyklus) : 0.68
- Max. Nennleistung (W) : 3500
- Max. Gesamtanschlusswert (W) : 10850
- Netz-Spannung (V) : 400
- Netz-Spannung alternativ (V) : 400V 2N~/400V 3N~
- Absicherung (A) : 2X30, 3x10
- Innenabmessungen (Höhe, Breite, Tiefe) (mm) : 356 x 478 x 414
- Gerätehöhe (mm) : 594
- Gerätebreite (mm) : 596
- Gerätetiefe (mm) : 567
- Nettogewicht (kg) : 41
- Herkunftsland : DE
- EAN Nummer : 7332543564385
- Product Partner Code : -
- Bruttopreis inkl. MwSt. CHF (UPE) : 6290.00
- Bruttopreis exkl. MwSt. CHF (UPE) : 5840.30
- VRG inkl. MwSt. CHF : 10.77
- VRG exkl. MwSt. CHF : 10

Gerätebezeichnung

EB6PL70KSP ProfiLine
Profi Steam Backofen

EB6PL70KSP Einbaubackofen

PSGBOV200DE00001



PSGBOV200DE00002

