

# Intertronic

Art. 1019265



**Zyklon-Staubsauger**

Bedienungsanleitung

D

**Aspirateur cyclone**

Mode d'emploi

F

**Aspirapolvere a ciclone**

Istruzioni per l'uso

I

# Zyklon-Staubsauger

## Bedienungsanleitung

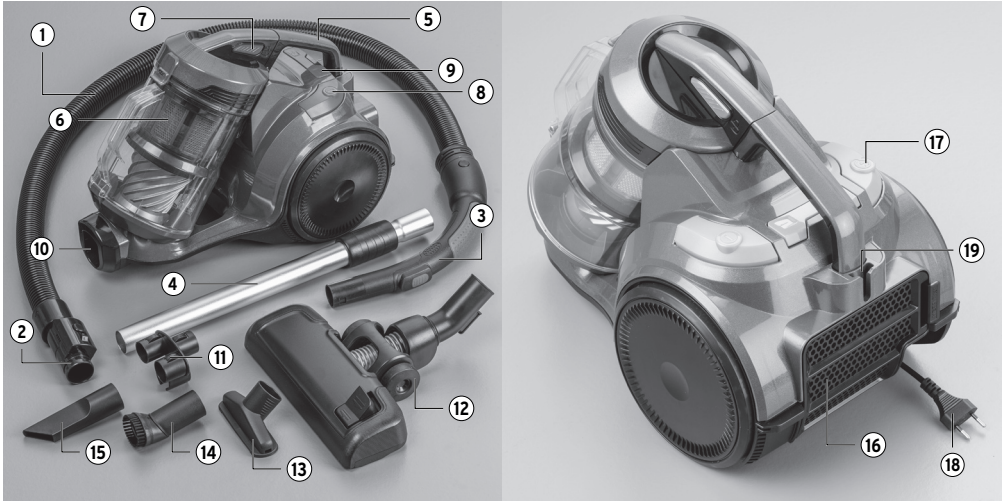
### Sicherheitsvorkehrungen und wichtige Hinweise

Bitte lesen Sie die Gebrauchsanleitung vor Inbetriebnahme des Staubsaugers genau durch. Bewahren Sie die Anleitung für späteres Nachschlagen an einem sicheren Ort auf. Wenn Sie den Staubsauger an eine andere Person weitergeben, denken Sie daran, auch die Gebrauchsanleitung beizulegen.

- Wird dieses Produkt zweckentfremdet, falsch bedient oder nicht fachgerecht repariert, kann keine Haftung für eventuelle Schäden übernommen werden.
- Der Staubsauger ist für den Hausgebrauch bestimmt, und nicht für den kommerziellen Gebrauch.
- Dieses Gerät ist nicht für Personen (einschliesslich Kinder) mit verminderten körperlichen, sensorischen oder mentalen Fähigkeiten bestimmt, und nicht für solche Personen, die nicht die nötige Erfahrung und das nötige Wissen für die Benutzung aufweisen; es sei denn, ihnen wird eine entsprechende Überwachung oder Anweisung zum Betrieb durch eine für ihre Sicherheit verantwortliche Person gegeben.
- Kinder sollten beaufsichtigt werden, um sicherzustellen, dass sie nicht mit dem Gerät spielen.
- Bewahren Sie das Gerät bei Nichtgebrauch ausser Reichweite von Kindern auf.
- Der Staubsauger darf nicht nass werden. Setzen Sie ihn weder Regen noch Feuchtigkeit aus. Verwenden Sie das Gerät nur in trockenen Innenräumen. Schliessen Sie das Netzkabel nur in Innenräumen an die Steckdose. Tauchen Sie das Gerät nicht zur Reinigung ins Wasser.
- Fassen Sie den Staubsauger und das Netzkabel nicht mit nassen Händen an.
- Stellen Sie den Staubsauger nicht in die Nähe der Heizkörper und anderer Wärmequellen.
- Setzen Sie den Staubsauger nicht der direkten Sonneneinstrahlung aus.
- Vergewissern Sie sich vor dem Anschliessen des Geräts an der Steckdose, dass die angezeigte Nennspannung mit der hausinternen übereinstimmt.
- Halten Sie das Netzkabel beim Ein- und Ausstecken immer am Stecker fest (nicht am Kabel ziehen).
- Verlegen Sie das Kabel so, dass es nirgends eingeklemmt und nicht durch scharfe Gegenstände beschädigt wird.
- Ziehen oder tragen Sie den Staubsauger nicht, indem Sie ihn am Kabel festhalten.
- Lassen Sie den Staubsauger nicht über das Kabel rollen. Halten Sie das Kabel von heissen Flächen und Gegenständen fern.
- Kontrollieren Sie regelmässig, ob sich das Netzkabel in einwandfreiem Zustand befindet. Lassen Sie das Kabel bei Beschädigung durch einen Fachmann ersetzen (es besteht die Gefahr eines elektrischen Schlags!).
- Verwenden Sie den Staubsauger nicht, wenn das Netzkabel beschädigt ist.
- Lassen Sie das Gerät niemals unbeaufsichtigt in Betrieb. Seien Sie besonders aufmerksam, wenn Sie das Gerät in Gegenwart von Kindern und Haustieren verwenden.
- Verlegen Sie das Netzkabel so, dass Sie nicht darüber stolpern oder daran hängen bleiben können.

- Achten Sie immer darauf, dass der Saugschlauch nicht verdreht, abgeknickt oder eingeklemmt wird.
- Kontrollieren Sie vor dem Gebrauch immer, ob der Schwammfilter und der HEPA-Filter richtig an ihrem Platz sitzen. Das Gerät darf nicht ohne die Filter betrieben werden. Kontrollieren Sie ebenfalls, ob der Staubauffangbehälter richtig an seinem Platz sitzt.
- Verwenden Sie das Gerät nicht, wenn der Staubauffangbehälter oder der Filter beschädigt ist.
- Verwenden Sie das Gerät nicht, wenn es sich übermässig erhitzt und wenn es seltsame Geräusche oder Gerüche erzeugt.
- Verwenden Sie nur das mitgelieferte Zubehör.
- Bewahren Sie das Gerät bei Nichtgebrauch an einem trockenen, kühlen Ort auf.
- Das Gerät darf nicht fallen gelassen und keinen harten Schlägen ausgesetzt werden.
- Ziehen Sie in folgenden Fällen den Netzstecker:
  - vor dem Zusammensetzen und Auseinandernehmen der Bestandteile
  - vor dem Entfernen des Staubauffangbehälters
  - vor dem Herausnehmen der Filter
  - nach dem Gebrauch.
- Schalten Sie das Gerät vor dem Ausziehen des Netzkabels aus.
- Verwenden Sie das Gerät nicht zum Saugen von Flüssigkeiten.
- Verwenden Sie das Gerät nicht zum Saugen von heisser Asche und von spitzen oder scharfkantigen Gegenständen (z. B. von Glassplittern).
- Verwenden Sie das Gerät auch nicht zum Saugen von toxischen oder brennbaren Gegenständen und Substanzen.
- Halten Sie Ihre Haare, Kleidungsteile, Halsketten etc. von der Saugöffnung fern.
- Richten Sie den Staubsauger während des Betriebs nicht gegen Personen und Tiere.
- Stecken Sie keine Gegenstände in die Öffnungen des Geräts.
- Achten Sie darauf, dass die Luftöffnungen nicht durch Staub und Schmutz verstopft werden. Achten Sie ausserdem darauf, dass die Saugöffnung stets frei bleibt. Wenn die Saugöffnung verstopft ist, reinigen Sie sie, bevor Sie das Gerät wieder in Betrieb nehmen.
- Seien Sie besonders vorsichtig, wenn Sie den Staubsauger auf einer Treppe verwenden.
- Bringen Sie das Verpackungsmaterial nach dem Auspacken des Staubsaugers ausser Reichweite von Kindern (durch die Plastikbeutel besteht Erstickungsgefahr).
- Versuchen Sie nicht, das Gerät auseinanderzunehmen und selbst zu reparieren. Wenden Sie sich bei Funktionsstörungen nur an qualifiziertes Fachpersonal.
- Angesichts der Vielfalt an Oberflächenmaterialien von Böden ist nicht ausgeschlossen, dass diese durch Kontakt mit dem Staubsauger unliebsame Spuren erhalten. Der Hersteller kann nicht für Schäden und Rückstände am Boden haftbar gemacht werden.

# Teilebezeichnung

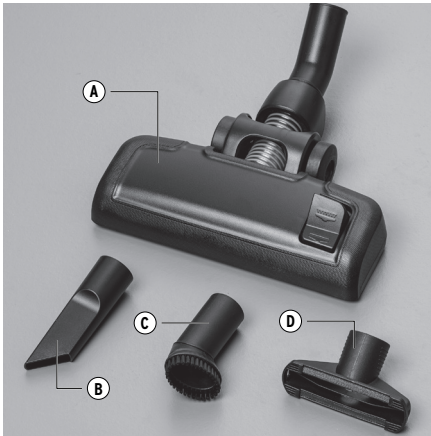


- 1 Saugschlauch
- 2 Anschlussvorrichtung mit Entriegelungstaste
- 3 Handgriff mit Schieber zur mechanischen Saugkraftregulierung
- 4 Teleskoprohr
- 5 Handgriff
- 6 Staubauffangbehälter mit Filter
- 7 Tasten zum Entriegeln des Staubauffangbehälters
- 8 Ein-/Ausschalter
- 9 Tasten zur Einstellung der Saugleistung
- 10 Anschlussvorrichtung für den Saugschlauch
- 11 Halterung für die Zubehörteile
- 12 Bodendüse
- 13 Polsterdüse
- 14 Bürstendüse
- 15 Fugendüse
- 16 Filterabdeckung
- 17 Taste zur Kabelaufwicklung
- 18 Netzanschlusskabel
- 19 Vorrichtung zum Einhängen der Bodendüse

**D**

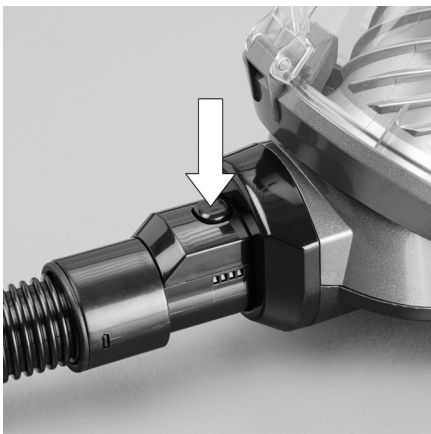
# Anwendung

1. Vergewissern Sie sich, dass der Staubauffangbehälter richtig zusammengesetzt und korrekt am Staubsauger befestigt ist.
2. Schieben Sie die Anschlussvorrichtung des Saugschlauchs (2) in die Öffnung an der Vorderseite des Staubsaugers, bis sie mit einem Klicklaut einrastet.
3. Stecken Sie den Handgriff auf das Teleskoprohr und ziehen Sie das Rohr bis zur gewünschten Länge heraus.
4. Stecken Sie das gewünschte Zubehörteil auf das untere Ende des Teleskoprohrs: Bodendüse (A), Fugendüse (B), Bürstendüse (C) oder Möbeldüse (D). Stellen Sie den Schalter der Bodendüse auf die passende Position ein (für Teppiche oder für glatte Böden).



5. Drücken Sie die Taste (17) auf der rechten Seite des Staubsaugers und ziehen Sie das Kabel bis zur gewünschten Länge heraus.  
Achtung: Ziehen Sie das Kabel auf keinen Fall weiter als bis zur roten Markierung.
6. Schliessen Sie das Kabel an die Steckdose und drücken Sie zum Einschalten des Staubsaugers den Schalter (8).
7. Stellen Sie mit den Tasten (9) die Saugleistung ein. Die Saugleistung kann mit den Tasten "+" und "-" auf fünf Stufen eingestellt werden.
8. Drücken Sie zum Ausschalten des Staubsaugers wieder den Schalter (8).

9. Drücken Sie die Taste (17), um das Kabel einzuziehen. Halten Sie dabei das Kabel mit der Hand fest und lassen Sie es langsam ins Innere des Staubsaugers zurückgleiten.
10. Um den Saugschlauch zu entfernen, drücken Sie die Entriegelungstaste und ziehen Sie ihn aus der Anschlussvorrichtung des Geräts heraus.



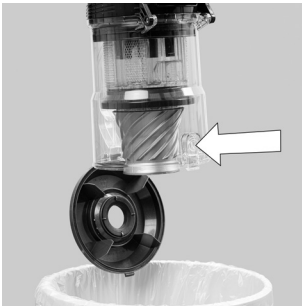
D

## Den Staubauffangbehälter leeren und reinigen

1. Ziehen Sie den Netzstecker, bevor Sie den Staubauffangbehälter vom Gerät entfernen.
2. Drücken Sie die beiden Entriegelungstasten (7), um den Staubauffangbehälter vom Gerät zu lösen.



3. Halten Sie den Staubauffangbehälter über einen Abfalleimer und ziehen Sie die Entriegelungslasche nach oben, um die untere Verschlussklappe zu öffnen und den Behälter zu leeren. Klopfen Sie mit dem Auffangbehälter leicht gegen den Rand des Mülleimers, um Staubreste u. a. von den Wänden des Behälters zu entfernen. Drücken Sie die Verschlussklappe wieder bis zu ihrem Einrasten nach oben.



4. Öffnen Sie die obere Abdeckung, indem Sie die Entriegelungslasche nach oben ziehen.



D

5. Oben im Behälter befindet sich ein auswaschbarer Schwammfilter. Fassen Sie den Filterhalter an den zwei Griffen und nehmen Sie ihn heraus. Legen Sie den Halter mit dem Filter auf die Seite.



6. Fassen Sie die Filtereinheit am Bügel und ziehen Sie sie aus dem Staubauffangbehälter heraus. Klopfen Sie mit der Filtereinheit leicht gegen den Rand des Mülleimers, um grössere Mengen an Staub oder Fusseln zu entfernen. Entfernen Sie den Staub von der Filtereinheit mit einer weichen Bürste.



7. Nehmen Sie den Schwammfilter aus seinem Halter heraus. Spülen Sie die Filtereinheit, den Schwammfilter und den Staubauffangbehälter unter warmem Wasser ab, bis das Wasser klar und sauber ist. Lassen Sie alle Teile vollständig trocknen.
8. Achten Sie beim Wiedereinsetzen der Filtereinheit darauf, dass die Aussparung am Rand mit dem hervorstehenden Rechteck am inneren Rand des Staubauffangbehälters übereinstimmt.

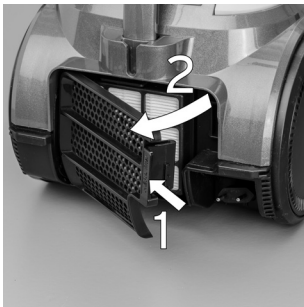


D

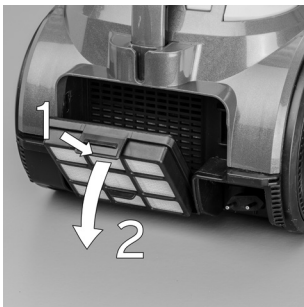
9. Setzen Sie den Schwammfilter in seinen Halter ein und setzen Sie diesen an seinen Platz über der Filtereinheit zurück.
10. Drücken Sie die Abdeckung bis zu ihrem Einrasten nach unten.
11. Setzen Sie den Staubauffangbehälter zuerst mit der Unterseite in den Staubsauger ein. Drücken Sie dann den oberen Teil des Behälters nach hinten, bis er richtig festsetzt.

## Den HEPA-Filter reinigen

1. Ziehen Sie vor dem Entfernen des HEPA-Filters den Netzstecker.
2. Drücken Sie die Lasche der Filterabdeckung (16) nach innen, um die Abdeckung zu entfernen.



3. Nehmen Sie den HEPA-Filter heraus und spülen Sie ihn entgegen der Luftrichtung mit klarem Leitungswasser ab.



D

4. Lassen Sie den Filter vor dem Wiedereinsetzen vollständig trocknen.
5. Haken Sie den HEPA-Filter zuerst am unteren Rand des Fachs ein. Drücken Sie dann auf den oberen Teil, bis er richtig festsetzt.
6. Haken Sie die Filterabdeckung zuerst auf der linken Seite ein. Drücken Sie dann auf die Lasche auf der rechten Seite, bis die Abdeckung einrastet.



## Technische Daten

Modell:	VCM43B16H-70 (Art. 1019265)
Leistung:	700W
Geräuschpegel:	78 dBa
Stromversorgung:	220–240V ~ 50/60 Hz
Abmessungen:	ca. 45 × 27 × 23 cm (Gerät ohne Zubehör)
Gewicht:	4,9 kg (ohne Zubehör)
Kabellänge:	7 m
Schlauchlänge:	1,5 m
Teleskoprohr:	ausziehbar bis 90 cm Länge
Kapazität des Staubauffangbehälters:	3 l
HEPA-Filter:	H12

Irrtümer und technische Änderungen vorbehalten.

# Aspirateur cyclone

## Mode d'emploi

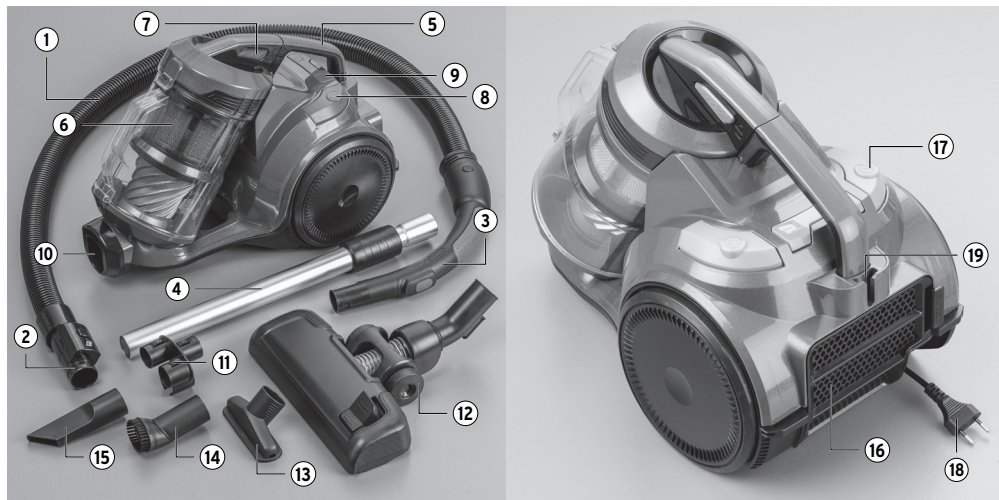
### Consignes de sécurité et avis importants

Lisez soigneusement le mode d'emploi avant d'utiliser l'aspirateur pour la première fois. Gardez le manuel dans un endroit sûr pour des consultations futures. Lorsque vous passez l'aspirateur à une autre personne, pensez à joindre ce mode d'emploi.

- On décline toute responsabilité en cas de dommages lorsque l'utilisation de l'appareil s'écarte de son but originel, s'il est manipulé de manière incorrecte ou réparé par des personnes non agréées.
- L'aspirateur est destiné à l'emploi domestique, et non pas à l'utilisation dans le commerce.
- L'appareil ne convient pas aux personnes (y compris les enfants) ayant des capacités physiques, sensorielles ou mentales réduites, ni aux personnes qui n'ont pas l'expérience et les connaissances nécessaires pour employer l'aspirateur; à moins qu'elles ne soient surveillées ou instruites par une personne responsable de leur sécurité.
- Les enfants doivent être surveillés afin qu'ils ne jouent pas avec l'aspirateur.
- Gardez l'aspirateur hors de portée des enfants pendant les périodes de non-utilisation.
- L'aspirateur ne doit pas entrer en contact de l'eau. Ne l'exposez pas à la pluie ni à l'humidité. Employez l'appareil seulement dans un environnement sec et à l'intérieur. Branchez le cordon d'alimentation seulement à une prise de courant de l'intérieur. Ne plongez pas l'appareil dans l'eau pour le nettoyer.
- Ne touchez pas l'aspirateur et le cordon d'alimentation avec les mains humides.
- Ne placez pas l'aspirateur près des radiateurs et d'une autre source de chaleur.
- N'exposez pas l'aspirateur à la lumière de soleil directe.
- Avant de brancher l'appareil à la prise de courant, vérifiez si la tension nominale indiquée correspond à celle de la prise de courant.
- Au moment de brancher et débrancher le cordon d'alimentation, saisissez toujours la prise et ne tirez pas sur le câble.
- Déployez le cordon d'alimentation de manière à ce qu'il ne reste pas coincé et ne soit pas endommagé par des objets tranchants.
- Ne tirez et ne portez pas l'aspirateur en tenant le câble.
- Ne laissez pas rouler l'aspirateur sur le câble. Gardez le câble loin des surfaces et objets chauds.
- Vérifiez régulièrement si le cordon d'alimentation est dans un parfait état. Lorsque le câble est endommagé, adressez-vous à un technicien qualifié pour le remplacer (il y a le risque de choc électrique!).
- N'employez pas l'aspirateur lorsque le cordon d'alimentation est endommagé.
- Ne faites jamais fonctionner l'appareil sans surveillance. Soyez particulièrement prudent lorsque vous utilisez l'appareil en présence d'enfants et d'animaux domestiques.
- Déployez le cordon d'alimentation de manière à ne pas pouvoir s'y accrocher.
- Veillez toujours à ne pas plier ou coincer le tuyau flexible, et à ne pas le tordre excessivement.

- Contrôlez avant chaque emploi si le filtre en éponge et le filtre HEPA sont correctement en place. N'utilisez jamais l'aspirateur sans filtres. Contrôlez également si le compartiment à poussière est correctement en place.
- N'employez pas l'appareil lorsque le compartiment à poussière ou le filtre est endommagé.
- N'employez pas l'appareil lorsqu'il chauffe excessivement et lorsqu'il émet des bruits ou des odeurs anormaux.
- Utilisez seulement les accessoires fournis avec l'aspirateur.
- Gardez l'aspirateur dans un endroit frais et sec lorsque vous ne vous en servez pas.
- Evitez de faire tomber l'appareil, et ne l'exposez pas à des chocs violents.
- Débranchez l'aspirateur de la prise de courant dans les cas suivants:
  - avant de mettre ensemble et de démonter les éléments
  - avant d'ouvrir le compartiment à poussière
  - avant d'enlever les filtres
  - après l'emploi.
- Eteignez toujours l'aspirateur avant de le débrancher.
- N'employez pas l'appareil pour aspirer des liquides.
- N'employez pas l'appareil pour aspirer de la cendre chaude et des objets pointus ou tranchants (comme par ex. les éclats de verre).
- N'employez pas l'appareil pour aspirer des objets et des substances toxiques ou inflammables.
- Tenez vos cheveux, vêtements, colliers etc. loin de l'ouverture d'aspiration.
- Ne dirigez pas l'aspirateur vers les personnes et animaux pendant l'emploi.
- N'insérez aucun objet dans les ouvertures de l'appareil.
- Veillez toujours à ce que les ouvertures de ventilation ne soient pas bouchées par la saleté et la poussière. Veillez aussi à ce que l'ouverture d'aspiration soit toujours dégagée. Lorsque l'ouverture d'aspiration est bouchée, il faut la nettoyer avant de remettre l'aspirateur en marche.
- Soyez particulièrement prudent lorsque vous utilisez l'aspirateur dans l'escalier.
- Portez le matériel d'emballage hors de portée des enfants (il y a le risque d'étouffement à cause des sachets en plastique).
- N'essayez jamais de démonter l'aspirateur et de le réparer vous-même. Pour tout problème de fonctionnement, adressez-vous seulement à du personnel qualifié.
- En raison des différents matériaux utilisés pour la finition du plancher, il n'est pas exclu que l'aspirateur laisse des traces ingrates. Le fabricant ne peut pas être rendu responsable de dommages, de taches etc. sur le plancher.

## Description des éléments



- 1 Tuyau d'aspiration
- 2 Dispositif d'attache avec touche de déblocage
- 3 Poignée avec curseur pour le réglage mécanique de la puissance d'aspiration
- 4 Tube télescopique
- 5 Poignée
- 6 Compartiment à poussière avec filtre
- 7 Touches pour débloquer le compartiment à poussière
- 8 Interrupteur marche/arrêt
- 9 Réglage de la puissance d'aspiration
- 10 Dispositif d'attache pour le tuyau d'aspiration
- 11 Attache pour les accessoires
- 12 Buse pour le sol
- 13 Buse à meubles
- 14 Brosse
- 15 Suceur plat
- 16 Couvercle du filtre
- 17 Touche pour l'enroulement du câble
- 18 Cordon d'alimentation
- 19 Dispositif pour accrocher la buse pour le sol

## Utilisation

1. Vérifiez si le compartiment à poussière est correctement assemblé et correctement attaché à l'aspirateur.
2. Insérez le dispositif d'attache du tuyau d'aspiration (2) dans l'ouverture sur le côté antérieur de l'aspirateur, et poussez-le vers l'intérieur jusqu'à son encliquetage.
3. Attachez la poignée au tube télescopique et allongez le tube jusqu'à ce qu'il ait la longueur désirée.
4. Attachez l'accessoire désiré à l'autre extrémité du tube télescopique: la buse pour le sol (A), le suceur plat (B), la brosse (C) ou la buse à meubles (D). Réglez le commutateur de la buse pour le sol sur la position désirée (tapis ou sol dur).

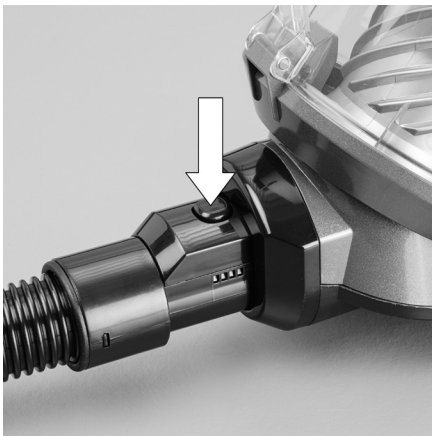


5. Appuyez sur la touche (17) sur le côté droit de l'aspirateur, et étendez le câble jusqu'à ce qu'il ait la longueur souhaitée.

Attention: ne tirez jamais le câble au-delà du marquage rouge.

6. Branchez le câble à la prise de courant et appuyez sur l'interrupteur (8) pour allumer l'aspirateur.
7. Réglez la puissance d'aspiration avec les touches (9). Vous pouvez régler la puissance d'aspiration sur cinq niveaux en appuyant sur les touches "+" et "-".
8. Réappuyez sur l'interrupteur (8) pour éteindre l'aspirateur.

9. Appuyez sur la touche (17) pour enrrouler le câble. Tenez le câble avec la main et laissez-le lentement glisser à l'intérieur de l'aspirateur
10. Appuyez sur la touche de déblocage pour détacher le tuyau d'aspiration de l'aspirateur.



## Vider et nettoyer le compartiment à poussière

1. Débranchez le câble de la prise de courant avant de détacher le compartiment à poussière de l'aspirateur.
2. Appuyez sur les deux touches de déblocage (7) pour détacher le compartiment à poussière de l'aspirateur.



3. Tenez le compartiment à poussière au-dessus de la poubelle et tirez la languette de déblocage vers le haut pour ouvrir le volet inférieur et vider le compartiment. Tapez légèrement le compartiment à poussière contre le bord de la poubelle pour faire partir les restes de poussière des parois intérieures du compartiment. Rabattez le volet vers le haut jusqu'à son encliquetage.



4. Ouvrez le volet supérieur en tirant la languette de déblocage vers le haut.



5. En haut du récipient se trouve un filtre lavable en éponge. Saisissez le porte-filtre par les poignées en plastique et sortez-le du compartiment. Mettez le porte-filtre avec le filtre de côté.



6. Saisissez l'unité de filtration par l'anse métallique et sortez-la du compartiment à poussière. Tapez avec l'unité de filtration légèrement contre le bord de la poubelle pour faire partir des quantités de peluches ou de poussière plus grandes. Enlevez la poussière et l'unité de filtration avec une brosse souple.



7. Sortez le filtre en éponge du porte-filtre. Rincez l'unité de filtration, le filtre en éponge et le compartiment à poussière sous l'eau du robinet chaude jusqu'à ce que l'eau soit claire et propre. Laissez ensuite sécher les éléments complètement.
8. Au moment de réinsérer l'unité de filtration dans le compartiment, vérifiez si l'encoche sur le bord de l'unité de filtration correspond avec le petit rectangle saillant sur le bord intérieur du compartiment à poussière.

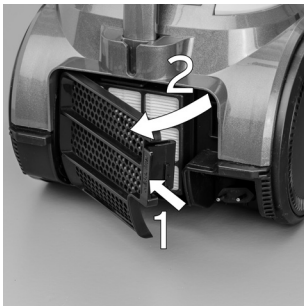


F

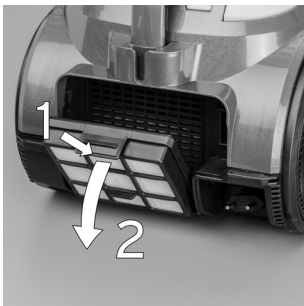
9. Réinsérez le filtre en éponge dans le porte-filtre et remettez celui-ci à sa place en haut du compartiment à poussière.
10. Pressez le couvercle vers le bas jusqu'à ce qu'à son encliquetage.
11. Insérez d'abord le côté inférieur du compartiment à poussière dans le logement correspondant de l'aspirateur. Pressez ensuite la partie supérieure en arrière jusqu'à ce qu'elle soit correctement attachée.

## Nettoyer le filtre HEPA

1. Débranchez le câble de la prise de courant avant d'enlever le filtre HEPA.
2. Pressez la languette du couvercle du filtre (16) vers l'intérieur pour détacher le couvercle.



3. Sortez le filtre HEPA de son logement et lavez-le dans le sens contraire du flux d'air avec de l'eau claire du robinet. Laissez ensuite entièrement sécher le filtre.



4. Laissez entièrement sécher le filtre avant de le remettre en place.
5. Accrochez le filtre HEPA d'abord sur le bord inférieur du compartiment. Appuyez ensuite sur la partie supérieure jusqu'à ce qu'elle soit correctement attachée.
6. Accrochez le couvercle du filtre d'abord sur le côté gauche. Appuyez ensuite sur la languette sur le côté droit jusqu'à ce que le couvercle soit correctement fermé.



## Spécifications techniques

Modèle:	VCM43B16H-70 (art. 1019265)
Puissance:	700W
Niveau de bruit:	78 dBa
Alimentation:	220–240V ~ 50/60 Hz
Dimensions:	env. 45 × 27 × 23 cm (appareil sans accessoires)
Poids:	4,9 kg (sans accessoires)
Longueur du câble:	7 m
Longueur du tuyau:	1,5 m
Tube télescopique:	extensible jusqu'à 90 cm de longueur
Capacité du compartiment à poussière:	3 l
Filtre HEPA:	H12

Sous réserve d'erreurs et de modifications techniques.

# Aspirapolvere a ciclone

## Istruzioni per l'uso

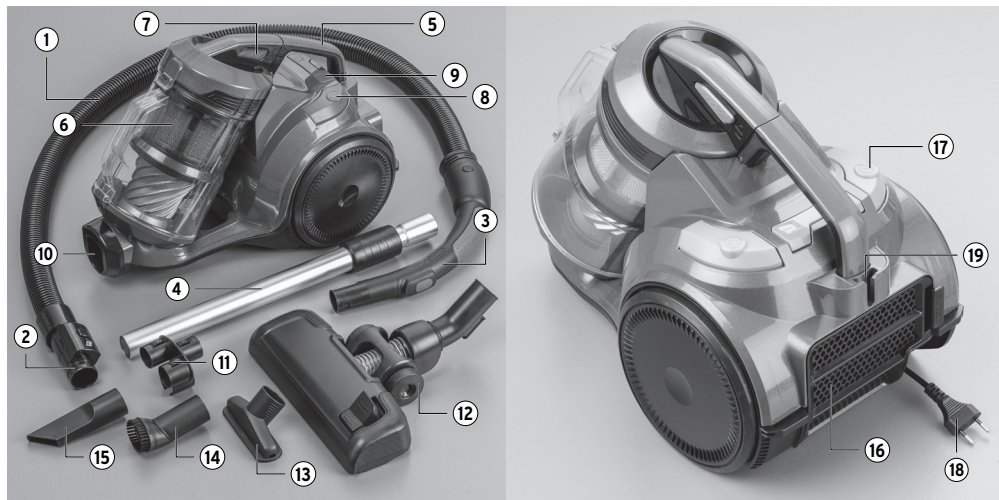
### Misure di sicurezza e indicazioni importanti

Leggete con cura le istruzioni per l'uso prima di usare l'aspirapolvere per la prima volta. Conservate il manuale in un posto sicuro per consultazioni future. Se cedete l'apparecchio ad un'altra persona, aggiungete anche le istruzioni per l'uso.

- Qualora l'apparecchio venga usato per uno scopo diverso da quello previsto, venga incorrettamente adoperato o riparato da personale non qualificato, si declina ogni responsabilità nel caso di eventuali danni.
- L'aspirapolvere è destinato per l'uso domestico, e non per l'utilizzazione nel commercio.
- L'apparecchio non può essere usato da persone (inclusi i bambini) con capacità fisiche, sensoriali o mentali ridotte, né da persone che non hanno l'esperienza e le conoscenze necessarie per adoperare l'aspirapolvere; salvo se vengono istruite o sorvegliate da una persona responsabile della loro sicurezza.
- I bambini devono essere sorvegliati da un adulto, per accertare che non giochino con questo apparecchio.
- Tenete l'apparecchio al di fuori della portata dei bambini durante i periodi di non uso.
- L'aspirapolvere non deve entrare in contatto con l'acqua. Non esponetelo mai a pioggia e umidità. Utilizzate l'aspirapolvere soltanto in un ambiente interno asciutto. Collegate il cavo d'alimentazione soltanto ad una presa di corrente all'interno. Non immergete mai l'apparecchio nell'acqua per pulirlo.
- Non toccate l'aspirapolvere e il cavo d'alimentazione con mani umide.
- Non collocate l'aspirapolvere vicino ai radiatori e vicino ad altre fonti di calore.
- Non esponete l'aspirapolvere alla luce solare diretta.
- Prima di collegare l'aspirapolvere alla corrente, accertatevi che la tensione nominale indicata corrisponda a quella della corrente domestica utilizzata.
- Al momento di collegare e di staccare il cavo d'alimentazione, afferrate sempre la spina e non tirate mai il cavo stesso.
- Disponete il cavo d'alimentazione in modo che non venga schiacciato, incastrato o danneggiato da spigoli affilati.
- Non trascinate e non portate l'aspirapolvere tirando il cavo.
- Non lasciate che l'aspirapolvere rotoli sul cavo. Tenete il cavo lontano dalle superfici e dagli oggetti caldi.
- Controllate regolarmente se il cavo d'alimentazione è in ottime condizioni. Quando il cavo è danneggiato, fatelo sostituire da un tecnico qualificato (c'è il rischio di una scossa elettrica!).
- Non adoperate l'aspirapolvere quando il cavo d'alimentazione è danneggiato.
- Non fate mai funzionare l'apparecchio mentre è incustodito. Siate particolarmente prudenti quando usate l'apparecchio in presenza di bambini e d'animali domestici.
- Disponete il cavo d'alimentazione in modo da non poter impigliarvi.

- Badate sempre a non torcere, schiacciare o piegare eccessivamente il tubo flessibile.
- Controllate prima dell'uso se il filtro a spugna e il filtro HEPA sono correttamente al loro posto. Non fate mai funzionare l'apparecchio senza i filtri. Controllate anche se il raccoglitore per la polvere è attaccato correttamente.
- Non utilizzate l'aspirapolvere se il raccoglitore per la polvere o il filtro è danneggiato.
- Non adoperate l'apparecchio se si riscalda eccessivamente, e se emette dei rumori o degli odori anormali.
- Usate soltanto gli accessori che sono forniti con l'apparecchio.
- Conservate l'apparecchio in un posto fresco e asciutto durante i periodi di non uso.
- Evitate di far cadere l'apparecchio, e non esponetelo a forti urti.
- Staccate l'apparecchio dalla corrente nelle situazioni seguenti:
  - prima di mettere insieme e prima di smontare gli elementi
  - prima di aprire il raccoglitore per la polvere
  - prima di togliere i filtri
  - dopo l'uso.
- Spegnete sempre l'apparecchio prima di staccarlo dalla corrente.
- Non usate l'apparecchio per aspirare dei liquidi.
- Non usate l'apparecchio per aspirare della cenere calda e degli oggetti taglienti o appuntiti (per esempio dei frammenti di vetro).
- Non usate neanche l'apparecchio per aspirare degli oggetti o delle sostanze tossiche o infiammabili.
- Tenete i capelli, gli abiti, le collane ecc. lontano dall'apertura di aspirazione.
- Non puntate l'aspirapolvere verso persone ed animali durante l'uso.
- Non inserite nessun oggetto nelle aperture dell'apparecchio.
- Badate a che le aperture di ventilazione non vengano ostruite da polvere e sporcizia. Badate anche a che l'apertura di aspirazione rimanga sempre sgombra. Se l'apertura di aspirazione è ostruita, pulitela prima di mettere in uso l'aspirapolvere.
- Siate particolarmente prudenti quando usate l'aspirapolvere sulle scale.
- Portate il materiale di imballaggio fuori portata dei bambini (c'è il rischio di soffocamento a causa dei sacchetti di plastica).
- Non provate mai a smontare l'aspirapolvere e a ripararlo voi stessi. Per ogni problema di funzionamento, indirizzatevi soltanto ad un tecnico qualificato.
- Data l'odierna varietà dei materiali di rivestimento per pavimenti non è da escludere che, a contatto con l'aspirapolvere, si creino delle tracce sgradevoli. Il fabbricante non può essere ritenuto responsabile per eventuali danni, macchie ecc. sul pavimento.

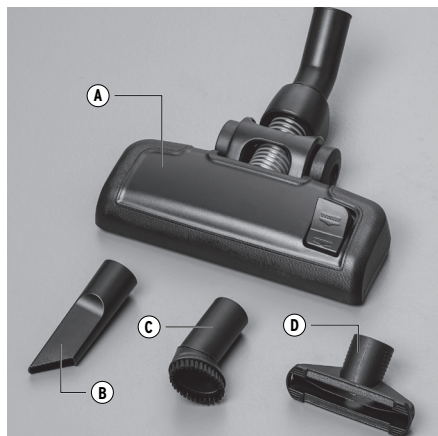
## Descrizione degli elementi



- 1 Tubo di aspirazione
- 2 Dispositivo di raccordo con tasto di sbloccaggio
- 3 Manico con cursore per la regolazione meccanica della potenza di aspirazione
- 4 Tubo telescopico
- 5 Manico
- 6 Raccogliitore per la polvere con filtro
- 7 Tasti per sbloccare il raccogliitore per la polvere
- 8 Interruttore di accensione/spengimento
- 9 Tasti per regolare la potenza di aspirazione
- 10 Dispositivo di raccordo per il tubo di aspirazione
- 11 Supporto per gli accessori
- 12 Bocchetta per il pavimento
- 13 Bocchetta per mobili
- 14 Spazzola
- 15 Tubo piatto
- 16 Coperchio del filtro
- 17 Tasto avvolgicavo
- 18 Cavo d'alimentazione
- 19 Dispositivo per agganciare la bocchetta per pavimenti

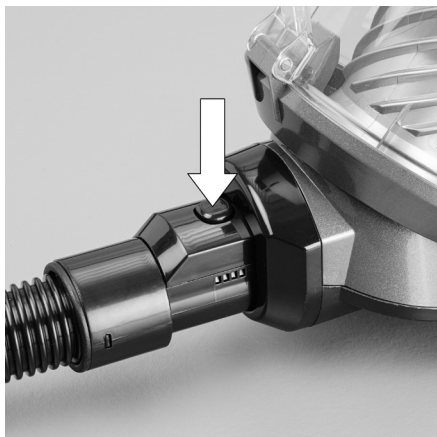
## Utilizzazione

1. Controllate se il raccogliore per la polvere è correttamente montato e correttamente attaccato all'aspirapolvere.
2. Inserite il dispositivo di raccordo (2) del tubo d'aspirazione nell'apertura sul lato anteriore dell'aspirapolvere, finché si blocca con un "clic".
3. Attaccate il manico al tubo telescopico e stendete il tubo finché ha la lunghezza desiderata.
4. Attaccate l'accessorio desiderato all'altra estremità del tubo telescopico: bocchetta per pavimenti (A), tubo piatto (B), spazzola (C) o bocchetta per mobili (D). Regolate il commutatore della spazzola per pavimenti sulla posizione desiderata (tappeti o pavimenti lisci).



5. Premete il tasto (17) sul lato destro dell'aspirapolvere e tirate fuori il cavo fino alla lunghezza desiderata.  
Attenzione: non tirate mai il cavo oltre alla marcatura rossa.
6. Collegate il cavo alla corrente e premete l'interruttore (8) per accendere l'aspirapolvere.
7. Impostate la potenza di aspirazione premendo i tasti (9). Potete regolare la potenza di aspirazione su tre livelli premendo i tasti "+" e "-".
8. Premete di nuovo l'interruttore (8) per spegnere l'aspirapolvere.
9. Premete il tasto (17) per riavvolgere il cavo. Tenete il cavo fermo con la mano e lasciatelo lentamente ritornare all'interno dell'apparecchio.

10. Premete il tasto di sbloccaggio e staccate il tubo d'aspirazione dall'aspirapolvere.



## Svuotare e pulire il raccoglitore per la polvere

1. Scollegate il cavo d'alimentazione dalla corrente prima di staccare il raccoglitore per la polvere.
2. Premete i tasti di sbloccaggio (7) per staccare il raccoglitore per la polvere dall'aspirapolvere.



3. Tenete il raccoglitore sopra un cestino dei rifiuti e tirate la linguetta di sbloccaggio verso l'alto per aprire il coperchio inferiore e svuotare il raccoglitore. Battete leggermente il contenitore contro il bordo del cestino dei rifiuti per togliere i resti della polvere dalle pareti interne del raccoglitore. Ribaltate il coperchio verso l'alto fino al suo incastro.



4. Aprite il coperchio superiore tirando la linguetta di sbloccaggio verso l'alto.



5. Nella parte superiore del raccogliore per la polvere si trova un filtro a spugna lavabile. Afferrate le sporgenze di plastica del portafiltro e toglietelo dal raccogliore per la polvere. Mettete il portafiltro con il filtro da parte.



6. Afferrate il manico dell'unità filtro e toglietela dal raccogliore per la polvere. Battete leggermente l'unità filtro contro il bordo del cestino dei rifiuti per far partire delle quantità di polvere e di pelucchi più grandi. Togliete la polvere dall'unità filtro con una spazzola soffice.



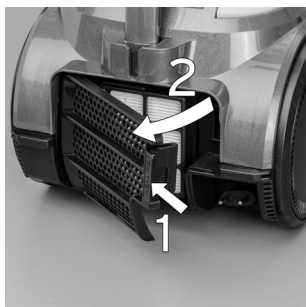
7. Togliete il filtro a spugna dal portafiltro. Sciacquate gli elementi dell'unità filtro, il filtro a spugna e il raccogliore per la polvere sotto l'acqua calda del rubinetto, finché l'acqua è chiara e pulita. Lasciate completamente asciugare tutti gli elementi.
8. Al momento di reinserire l'unità filtro nel raccogliore, badate a che l'incavo sul bordo corrisponda con la piccola sporgenza rettangolare sul bordo interno del raccogliore per la polvere.



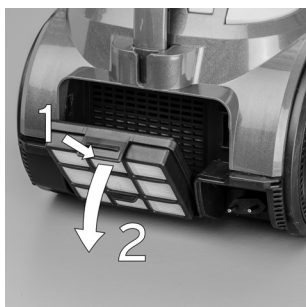
9. Reinserite il filtro a spugna nel portafiltro e rimettete quest'ultimo al suo posto nella parte superiore del raccoglitore per la polvere.
10. Premete il coperchio verso il basso fino al suo incastro.
11. Inserite dapprima la parte inferiore del raccoglitore per la polvere nell'alloggiamento corrispondente dell'aspirapolvere. Premete quindi la parte superiore all'indietro finché è attaccata correttamente.

## Pulire il filtro HEPA

1. Staccate il cavo d'alimentazione dalla corrente prima di togliere il filtro HEPA.
2. Premete la linguetta del coperchio del filtro (16) verso l'interno per staccare il coperchio.



3. Togliete il filtro HEPA dallo scomparto e lavatelo contro la direzione del flusso d'aria con acqua di rubinetto chiara.



4. Lasciate completamente asciugare il filtro prima di rimetterlo al suo posto.
5. Agganciate il filtro HEPA dapprima sul bordo inferiore dello scomparto. Premete quindi sulla parte superiore del filtro finché è attaccato correttamente.
6. Attaccate il coperchio del filtro dapprima sul lato sinistro. Premete quindi sulla linguetta sul lato destro finché il coperchio è chiuso correttamente.



## Specifiche tecniche

Modello:	VCM43B16H-70 (art. 1019265)
Potenza:	700W
Livello di rumore:	78 dBa
Alimentazione:	AC 220–240V ~ 50/60 Hz
Dimensioni:	ca. 45 × 27 × 23 cm (apparecchio senza accessori)
Peso:	4,9 kg (senza accessori)
Lunghezza del cavo:	7 m
Lunghezza del tubo flessibile:	1.5 m
Tubo telescopico.	estensibile fino a 90 cm di lunghezza
Capienza del raccoglitore per la polvere:	3 l
Filtro HEPA:	H12

Con riserva di errori e di modifiche tecniche.



**Entsorgung von gebrauchten elektrischen und elektronischen Geräten  
(anzuwenden in den Ländern der europäischen Union und anderen europäischen  
Ländern mit einem separaten Sammelsystem für diese Geräte).**

Das Symbol auf dem Produkt oder seiner Verpackung weist darauf hin, dass dieses Produkt nicht als normaler Haushaltsabfall zu behandeln ist, sondern an einer Annahmestelle für das Recycling von elektrischen und elektronischen Geräten abgegeben werden muss. Durch Ihren Beitrag zum korrekten Entsorgen dieses Produkts schützen Sie die Umwelt und die Gesundheit Ihrer Mitmenschen. Umwelt und Gesundheit werden durch falsches Entsorgen gefährdet. Materialrecycling hilft, den Verbrauch von Rohstoffen zu verringern. Weitere Informationen über das Recycling dieses Produkts erhalten Sie von Ihrer Gemeinde, den kommunalen Entsorgungsbetrieben oder dem Geschäft, in dem Sie das Produkt gekauft haben.

**Traitement des appareils électriques et électroniques en fin de vie  
(applicable dans les pays de l'Union Européenne et aux autres pays européens  
disposant de systèmes de collecte sélective)**

Ce symbole, apposé sur le produit ou sur son emballage, indique que ce produit ne doit pas être traité avec les déchets ménagers. Il doit être remis à un point de collecte approprié pour le recyclage des équipements électriques et électroniques. En s'assurant que ce produit est bien mis au rebus de manière appropriée, vous aiderez à prévenir les conséquences négatives potentielles pour l'environnement et la santé humaine. Le recyclage des matériaux aidera à conserver les ressources naturelles. Pour toute information supplémentaire au sujet du recyclage de ce produit, vous pouvez consulter votre municipalité, votre déchetterie ou le magasin où vous avez acheté le produit.

**Trattamento del dispositivo elettrico o elettronico a fine vita  
(applicabile in tutti i paesi dell'Unione Europea e in quelli con sistema  
di raccolta differenziata)**

Questo simbolo sul prodotto o sulla confezione indica che il prodotto non deve essere considerato come un normale rifiuto domestico, ma deve invece essere consegnato ad un punto di raccolta appropriato per il riciclo di apparecchi elettrici ed elettronici. Assicurandovi che questo prodotto sia smaltito correttamente, voi contribuirete a prevenire potenziali conseguenze negative per l'ambiente e per la salute che potrebbero altrimenti essere causate dal suo smaltimento inadeguato. Il riciclaggio dei materiali aiuta a conservare le risorse naturali. Per informazioni più dettagliate circa il riciclaggio di questo prodotto, potete contattare l'ufficio comunale, il servizio locale di smaltimento rifiuti oppure il negozio dove l'avete acquistato.