

iQ500, Waschmaschine, Frontloader, 9 kg, 1400 U/min. WG44G2F9CH



Hervorragende Waschleistung mit speedPack L für schnelles Waschen, intelligenter Dosierautomatik i-Dos und automatischer Fleckentfernung zur Vermeidung manueller Vorbehandlung.

- ✓ i-Dos: dosiert Waschmittel und Wasser in der exakten Menge.
- ✓ speedPack L: Programme beschleunigen oder in nur 15 Minuten waschen. Du hast die Wahl.
- ✓ Antiflecken-System: entfernt vier hartnäckige Fleckenarten ganz ohne Vorbehandlung.
- ✓ Beste Energie-Effizienzklasse A: unsere energieeffizienteste Waschmaschine.
- ✓ smartFinish: glättet sämtliche Knitterfalten für weniger Zeit am Bügelbrett.

Ausstattung

Technische Daten

Energieeffizienzklasse:A
 Gewichteter Energieverbrauch in kWh pro 100 Waschzyklen im Programm eco 40-60:49 kWh
 Maximale Beladungsmenge:9.0 kg
 Wasserverbrauch in Litern im eco-Programm pro Betriebszyklus: 50 l
 Dauer des Programms eco 40-60 in Stunden und Minuten bei Nennkapazität: 3:48 h
 Schleudereffizienzklasse des Programms eco 40-60:B
 Luftschallemissionsklasse: A
 Luftschallemissionen: 70 dB(A) re 1 pW
 Bauform:Standgerät
 Höhe für Unterbau:-5 mm
 Abmessungen des Gerätes: 845 x 598 x 590 mm
 Nettogewicht: 75.5 kg
 Anschlusswert: 2300 W
 Absicherung: 10 A
 Spannung: 220-240 V
 Frequenz: 50 Hz
 Länge Netzkabel: 160.0 cm
 Türanschlag: Links
 Rollen: Nein
 EAN-Nummer: 4242003953235
 Gerätetyp: Freistehend



Sonderzubehör

WX975600	Bodenbefestigung
WZ10131	Zulauf-Verlängerung
WZWP20W	Podest mit Auszug, Waschmaschine, cubic

iQ500, Waschmaschine, Frontloader, 9 kg, 1400 U/min. WG44G2F9CH

Ausstattung

Leistung und Verbrauch

- Energie-Effizienz-Klasse¹: A
- Energie² / Wasser³: 49 kWh / 50 Liter
- Fassungsvermögen: 1 - 9 kg
- Programmlaufzeit⁴: 3:48 h:min
- Schleuderwirkungsklasse: B
- Schleudertouren^{**}: 0 - 1400 U/min
- Geräuschwert: 70 dB (A) re 1 pW
- Geräusch-Effizienzklasse: A

Programme

- Standardprogramme: Baumwolle, Pflegeleicht, Fein/Seide, Wolle-Handwäsche
- Automatikprogramm: Sensorgesteuertes Waschen und Dosieren
- smartFinish: Dampfprogramm zur Reduzierung von Falten auf trockener Kleidung
- Spezialprogramme: Automatik sanft, Trommel reinigen (mit Erinnerungsfunktion), Outdoor/Imprägnieren, Schleudern/Abpumpen, Schnell/Mix, Spülen, Speed 15'/30'

Optionen

- varioSpeed: Bis zu 65% verkürzte Waschdauer ***
- i-Dos: dosiert vollautomatisch Flüssigwaschmittel und Weichspüler
- Antifleckensystem mit 4 Flecken - zuschaltbar zu den gängigen Standard-Programmen
- touchControl-Tasten: Bügelleicht, Endezeitvorwahl, Fleckenwahl, i-DOS 2.0, Start / Pause mit Nachlegefunktion, Temperatur, varioSpeed / SpeedPerfect, Vorwäsche, Drehzahlabwahl/ohne Schleudern

Komfort und Sicherheit

- Nachlegefunktion: Unterbrechen Sie den bereits gestarteten Waschvorgang, um weitere Wäschestücke in die Trommel zu legen
- Grosses, übersichtliches LED-Display für Programmablauf, max. Schleuderdrehzahl, 24 h Endezeitvorwahl und Beladungsempfehlung
- Trommelvolumen: 65 l
- Nutzungszähler: Zählt abgeschlossene Programme
- Trommelinnenbeleuchtung: LED
- waveDrum: besonders schonende und wirkungsvolle Wäschepflege
- Trommelreinigung mit Erinnerungsfunktion
- 32 cm-Bullauge, schwarz-schwarz mit 165° Türöffnungswinkel
- Nachlegefunktion / Pausefunktion
- iQdrive: energiesparenste und leiseste Motorentechnologie
- waterPerfect Plus: für effiziente Wassernutzung auch bei geringer Beladung dank intelligenter Sensortechnik
- Demoprogramm, Antifleckensystem
- antiVibration Design: mehr Stabilität und Laufruhe
- Geräuschdämmung durch Bodenplatte
- aquaSensor für optimale Spülergebnisse
- aquaStop: eine Siemens Hausgeräte Garantie bei Wasserschäden - ein Geräteleben lang*

- Programmwähler für feuchtegesteuerte-, Zeit- und Spezialprogramme
- Schaumerkennung
- Unwuchtkontrolle
- Kindersicherung
- Signal am Programmende

Technische Informationen

- Unterschiebbar bei 85 cm Nischenhöhe
- Gerätemasse (H x B): 84.5 cm x 59.8 cm
- Gerätetiefe: 59.0 cm
- Gerätetiefe inkl. Türe: 63.6 cm
- Gerätetiefe mit geöffneter Türe: 107.3 cm
- Erfüllt die erhöhten Schallschutzanforderungen der Norm SIA 181 ohne Zusatzmassnahmen.

¹ Skala der Energie-Effizienzklassen von A bis G

² Energieverbrauch in kWh pro 100 Zyklen (im Programm Eco 40-60)

³ Gewichteter Wasserverbrauch in Litern pro Zyklus (im Programm Eco 40-60)

⁴ Dauer des Programms Eco 40-60

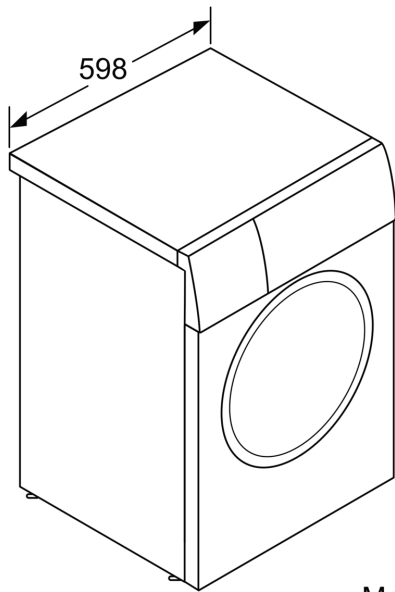
** Der angegebene Wert ist gerundet.

* Garantiebedingungen finden Sie unter <https://www.siemens-home.bsh-group.com/ch/de/rechtliche-hinweise/garantiebedingungen>

*** Differenz zwischen der Programmlaufzeit Pflegeleicht 40°C und der Programmlaufzeit Pflegeleicht 40°C + Aktivierung der varioSpeed-Taste

**iQ500, Waschmaschine,
Frontloader, 9 kg, 1400 U/min.
WG44G2F9CH**

Maßzeichnungen



Masse in mm

Maße in mm

