

INSTRUCCIONES DE USO del cable de carga efuturo de Modo 3

Datos técnicos

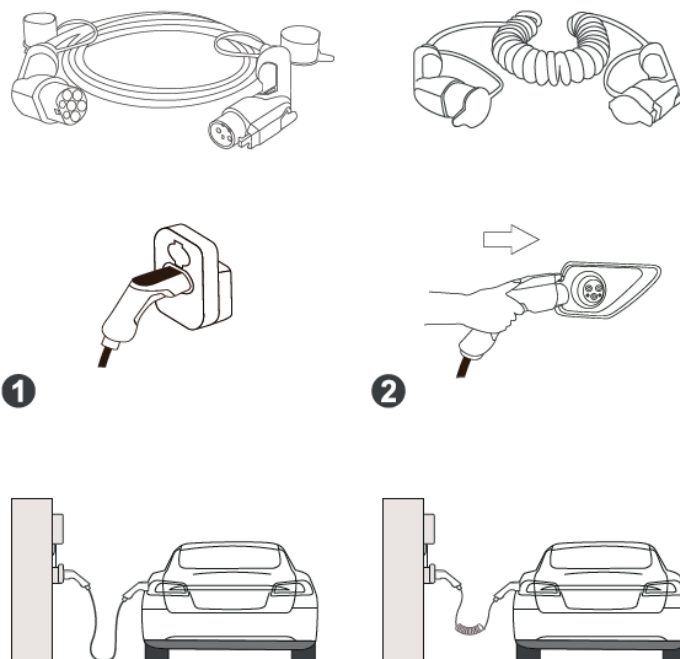
Modelo	3,7 kW	7,4 kW	11 kW	22 kW
Enchufe del vehículo	Tipo 1/2	Tipo 1/2	Tipo 2	Tipo 2
Modo de carga	Modo 3	Modo 3	Modo 3	Modo 3
Clase de protección	IP 44 (con tapa de protección)	IP 44 (con tapa de protección)	IP 44 (con tapa de protección)	IP 44 (con tapa de protección)
Temperatura de funcionamiento	-25 °C a +50 °C	-25 °C a +50 °C	-25 °C a +50 °C	-25 °C a +50 °C
Formato de cable	En espiral	En espiral / Forma recta	En espiral / Forma recta	En espiral / Forma recta
Cable	3 G 2,5 + 0,5	3 G 6,0 + 0,5	5 G 2,5 + 0,5	5 G 6,0 + 0,5
Certificación	TÜV, CE, RoHS	TÜV, CE, RoHS	TÜV, CE, RoHS	TÜV, CE, RoHS
Potencia de carga	Hasta 3,7 kW	Hasta 7,4 kW	Hasta 11 kW	Hasta 22 kW
Tensión nominal	230 V	230 V	400 V	400 V
Frecuencia nominal	50 Hz	50 Hz	50 Hz	50 Hz
Corriente nominal	16 A	32 A	16 A	32 A
Protección térmica	Sí	Sí	Sí	Sí

Manejo

CABLE DE CARGA DAÑADO – PELIGRO DE MUERTE POR DESCARGA ELÉCTRICA

Un cable de carga dañado puede provocar la muerte o lesiones graves.

- Inspeccione el cable de carga antes de cada uso para detectar posibles daños (por ejemplo, grietas)
- No utilice ningún cable de carga dañado



Inicio del proceso de carga

- Desenrolle el cable de carga
- Retire la tapa de protección de los enchufes del lado del vehículo y del lado de la infraestructura
- Enchufe los enchufes de tipo 1 o tipo 2 del vehículo y de la infraestructura
- Inicie el proceso de carga en el vehículo



UPUTE ZA UPORABU

efuturo kabela za punjenje Mode 3

HR/MLI/FFI/25-11-2020

UPUTE ZA UPORABU efuturo kabela za punjenje Mode 3



Tehnički podaci

Model	3,7 kW	7,4 kW	11 kW	22 kW
Utikač za vozilo	tip 1/2	tip 1/2	Tip 2	Tip 2
Modus punjenja	Mode 3	Mode 3	Mode 3	Mode 3
Klasa zaštite	IP 44 (sa zaštitnom kapom)	IP 44 (sa zaštitnom kapom)	IP 44 (sa zaštitnom kapom)	IP 44 (sa zaštitnom kapom)
Radna temperatura	-25 °C do +50 °C	-25 °C do +50 °C	-25 °C do +50 °C	-25 °C do +50 °C
Oblik kabela	spiralni	spiralni / prav	spiralni / prav	spiralni / prav
Kabel	3 G 2,5 + 0,5	3 G 6,0 + 0,5	5 G 2,5 + 0,5	5 G 6,0 + 0,5
Certifikacija	TÜV, CE, RoHS	TÜV, CE, RoHS	TÜV, CE, RoHS	TÜV, CE, RoHS
Snaga punjenja	do 3,7 kW	do 7,4 kW	do 11 kW	do 22 kW
Nominalni napon	230 V	230 V	400 V	400 V
Nominalna frekvencija	50 Hz	50 Hz	50 Hz	50 Hz
Nominalna struja	16 A	32 A	16 A	32 A
Zaštita od pregrijavanja	da	da	da	da

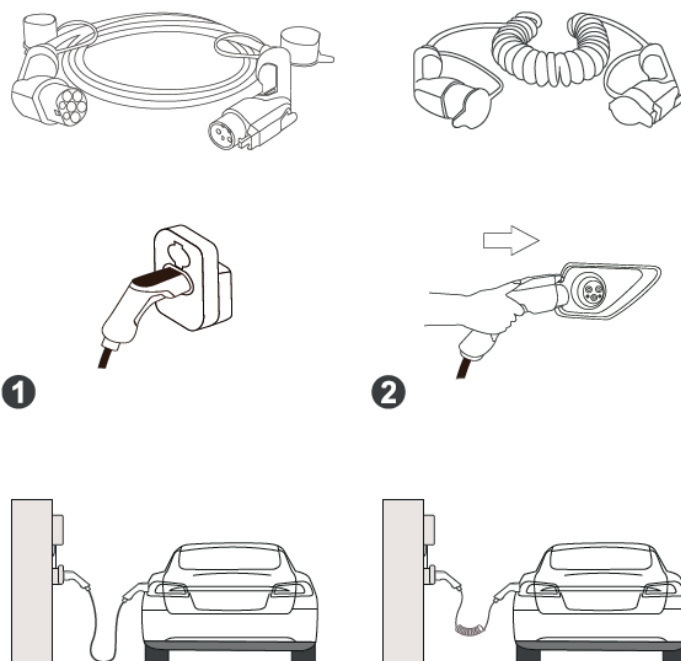
Rukovanje



OŠTEĆENI KABEL ZA PUNJENJE – OPASNOST PO ŽIVOT USLJED STRUJNOG UDARA

Oštećeni kabel za punjenje može dovesti do smrti ili teških ozljeda.

- Kabel za punjenje prije svake uporabe provjeriti na oštećenja (npr. napukline)
- Oštećeni kabel za punjenje ne koristiti



Pokretanje postupka punjenja

- Odmotati kabel za punjenje
- Skinuti zaštitnu kapu s utikača za vozilo i utikača infrastrukture
- Priključiti utikač tipa 1 odnosno tipa 2 iz vozila i iz infrastrukture
- Pokrenuti postupak punjenja na vozilu



UPUTE ZA UPORABU efuturo kabela za punjenje Mode 3



Završetak postupka punjenja

- Čim se vozilo napuni, završiti postupak punjenja
- Završiti postupak punjenja na vozilu
- Izvući utikač tipa 1 odnosno tipa 2 iz vozila i iz infrastrukture
- Staviti zaštitnu kapu na utikač za vozilo i utikač infrastrukture
- Namotati kabel za punjenje bez lomljenja
- Kabel za punjenje ispravno smjestiti u vozilo

Skladištenje

Tijekom normalne primjene, kabel za punjenje po pravilu čuvate u vozilu. U tu svrhu možete koristiti za to predviđenu torbu **efuturo**. Stavite tvornički montiranu zaštitnu kapu na utikač za punjenje, a zatim namotajte kabel bez lomljenja. Sada ga možete staviti u svoje vozilo. U slučaju dužeg skladištenja, kabel treba prethodno očistiti.

Čišćenje

Ovisno o zaprljanosti i uvjeta primjene, kabel za punjenje može se očistiti suhom ili vlažnom krpom.



Ne koristiti oštra sredstva za čišćenje

Bacanje

Kabel za punjenje ne smije se bacati s ostalim kućnim smećem.

- Molimo vas da neispravni kabel pošaljete natrag. Preuzet ćemo stručno odlaganje za vas
- U slučaju pitanja, obratite se prodavaču ili komunalnoj službi
- Ambalažu odložite u kontejnere za skupljanje kartona, papira i plastike



