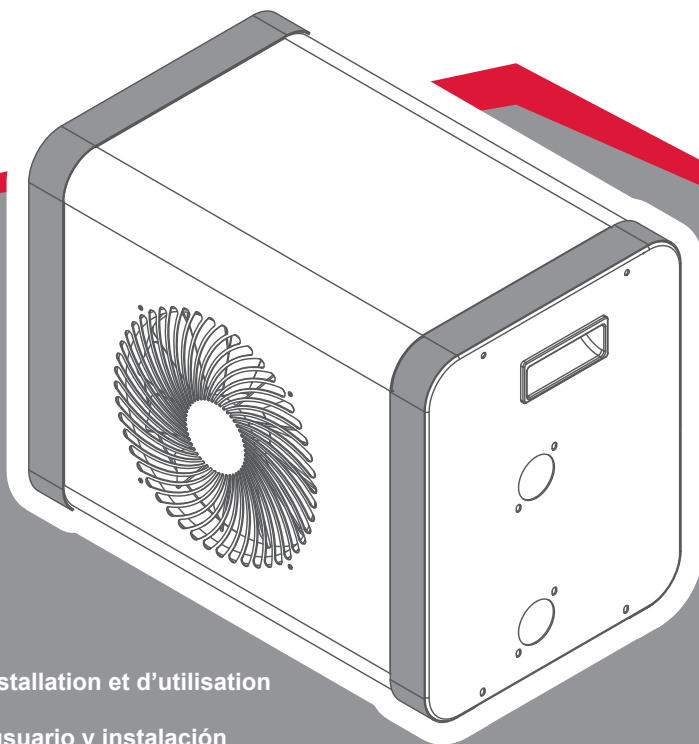


POOLEX

PICO / PICO R



-  Manuel d'installation et d'utilisation
-  Manual de usuario y instalación
-  Manuale d'installazione e d'uso
-  Installation and user manual
-  Installations und Gebrauchsanleitung
-  Installatie en gebruikershandleiding

Avertissements



Cette pompe à chaleur contient un Gaz frigorigène R32 inflammable.

Toute intervention sur le circuit frigorigène est interdite sans une habilitation en cours de validité.

Avant toute intervention sur le circuit frigorigène, les précautions suivantes sont nécessaires pour un travail en toute sécurité.

1. Procédure de travail

Les travaux doivent être effectués selon une procédure contrôlée, de manière à minimiser les risques de présence de gaz ou de vapeurs inflammables pendant l'exécution des travaux.

2. Zone de travail générale

L'ensemble des personnes se trouvant dans la zone doivent être informées de la nature des travaux en cours. Évitez d'intervenir dans une zone confinée. La zone autour de l'espace de travail doit être divisée, sécurisée et une attention particulière doit être portée aux sources de flamme ou de chaleur à proximité.

3. Vérification de la présence de réfrigérant

La zone doit être vérifiée avec un détecteur de réfrigérant approprié avant et pendant le travail, afin de s'assurer de l'absence de gaz potentiellement inflammable. Assurez-vous que l'équipement de détection des fuites utilisé convient aux réfrigérants inflammables, c'est-à-dire qu'il ne produit pas d'étincelles, est correctement scellé ou présente une sécurité interne.

4. Présence d'extincteur

Si des travaux à chaud doivent être effectués sur l'équipement de réfrigération ou sur toute pièce associée, un équipement d'extinction d'incendie approprié doit être disponible. Installez un extincteur à poudre sèche ou à CO2 près de la zone de travail.

5. Aucune source de flamme, de chaleur ou d'étincelle

Il est totalement interdit d'utiliser une source de chaleur, de flamme ou d'étincelle à proximité directe d'une ou plusieurs pièces ou tuyauteries contenant ou ayant contenu un réfrigérant inflammable. Toutes les sources d'étincelle, y compris le tabagisme, doivent être suffisamment éloignées du lieu d'installation, de réparation, d'enlèvement et de mise au rebut, au cours desquelles un réfrigérant inflammable peut éventuellement être rejeté dans l'espace environnant. Avant le début des travaux, il convient de contrôler l'environnement du matériel afin de s'assurer qu'il n'y a aucun risque d'inflammabilité. Les panneaux «Interdiction de fumer» doivent être affichés.

6. Zone ventilée

Assurez-vous que la zone est à l'air libre ou qu'elle est correctement ventilée avant d'intervenir dans le système ou d'effectuer des travaux à chaud. Une certaine ventilation doit être maintenue pendant la durée des travaux.

7. Contrôles des équipements de réfrigération

Lorsque des composants électriques sont remplacés, ils doivent être adaptés à l'usage prévu et aux spécifications appropriées. Seules les pièces du fabricant peuvent être utilisées. En cas de doute, consultez le service technique du fabricant.

Les contrôles suivants doivent être appliqués aux installations utilisant des réfrigérants inflammables:

– La taille de la charge est conforme à la taille de la pièce dans laquelle les pièces contenant le réfrigérant sont installées;

– Les ventilations et les bouches d'aération fonctionnent correctement et ne sont pas obstruées;

– Si un circuit de réfrigération indirect est utilisé, le circuit secondaire doit être vérifié également.

– Le marquage sur l'équipement reste visible et lisible. Les marques et signes illisibles doivent être corrigés;

– Les tuyaux ou composants de réfrigération sont installés dans une position où ils ne risquent pas d'être exposés à une substance susceptible de corroder les composants contenant du fluide frigorigène

8. Vérifications des appareils électriques

La réparation et la maintenance des composants électriques doivent inclure les contrôles de sécurité initiaux et les procédures d'inspection des composants. S'il existe un défaut susceptible de compromettre la sécurité, aucune alimentation électrique ne doit être connectée au circuit jusqu'à ce que le problème soit résolu.

9. Les contrôles de sécurité initiaux doivent inclure:

• Que les condensateurs soient déchargés: ceci doit être fait de manière sûre pour éviter la possibilité d'étincelles;

• Qu'aucun composant électrique ni câblage ne sont exposés lors du chargement, de la récupération ou de la purge du système de gaz réfrigérant;

• Qu'il existe une continuité de la mise à la terre.

Advertencia



ATENCIÓN: ESTA BOMBA DE CALOR CONTIENE UN GAS REFRIGERANTE INFLAMABLE R32.

Cualquier intervención en el circuito de refrigerante debe ser realizada por personal especializado o cualificado.

Antes de realizar cualquier trabajo de mantenimiento o reparación en dicha bomba de calor se debe leer detenidamente las siguientes recomendaciones necesarias para un trabajo seguro.

1. Procedimiento de trabajo

El trabajo debe llevarse a cabo de acuerdo con un procedimiento definido, para minimizar el riesgo de presencia de gases o vapores inflamables durante la ejecución de los trabajos.

2. Área de trabajo general.

Todas las personas en el área deben ser informadas de la naturaleza del trabajo a realizar. Evite trabajar en un espacio confinado y sin ventilación apropiada. El lugar alrededor del área de trabajo debe estar dividido y asegurado, se debe prestar especial atención a las fuentes cercanas de calor o equipos que puedan producir arcos eléctricos, llamas, incendios...etc.

3. Riesgo de explosión o incendio.

Está totalmente prohibido utilizar una fuente de calor, llama o chispa eléctrica cerca de la bomba de calor, piezas o tuberías que contengan o hayan contenido refrigerante inflamable R32. Todas las fuentes de ignición deben encontrarse lo suficientemente retiradas del lugar de instalación, reparación o tratamiento de eliminación del gas refrigerante, durante un proceso de mantenimiento o reparación existe la posibilidad de que se libere gas refrigerante inflamable en el área circundante. Por lo que se aconseja verificar el entorno antes de realizar cualquier trabajo en el equipo y asegurarse de que no existe riesgo de explosión o ignición. Se recomienda NO FUMAR cerca del equipo, tampoco es aconsejable fumar mientras se realizan trabajos de mantenimiento o reparación ya que existe un alto riesgo de explosión o incendio, que podría desencadenar con el hipotético resultado de lesiones graves e incluso riesgo de muerte. Deben colocarse carteles de «No fumar». En el recinto

4. Verificación de la presencia de refrigerante.

Se debe revisar el espacio con un detector de refrigerante adecuado antes y durante el trabajo para asegurarse de que no haya gas refrigerante potencialmente inflamable. Asegúrese de que el equipo de detección de fugas utilizado sea adecuado para refrigerantes inflamables, es decir, que no produzca chispas, que esté debidamente sellado o que tenga seguridad interna.

5. Presencia de extintor de incendios.

Si se debe realizar un trabajo en el circuito de refrigeración o en cualquier pieza asociada, debe tener a mano el equipo de extinción de incendios adecuado. Instale un extintor de polvo seco o CO2 cerca del lugar de trabajo.

6. Zona ventilada.

Asegúrese de que el área de trabajo esté al aire libre o que esté se encuentre con la ventilación apropiada, antes de realizar cualquier trabajo en el circuito de refrigeración se debe mantener y asegurar una renovación de aire continua, ya que existe riesgos graves para su salud o la salud de cualquier operario.

7. Controles electrónicos o eléctricos del circuito de refrigeración.

Cuando se deba reemplazar un componente electrónico o eléctrico este debe ser el adecuado para el propósito previsto del reemplazado y cumplir las especificaciones apropiadas. Solo se pueden utilizar componentes o recambios suministrados y testeados por el fabricante. En caso de duda, consultar al servicio técnico del fabricante.

8. Verificación y montaje de componentes electrónicos o eléctricos en el circuito refrigerante.

La reparación, sustitución o mantenimiento de componentes electrónicos o eléctricos del circuito refrigerante deben ser realizados por personal cualificado que conozcan los controles de seguridad iniciales y procedimientos de inspección de seguridad de dichos componentes. Si se detecta un defecto en cualquier componente que pueda comprometer la seguridad física o poner en riesgo la salud de cualquier persona o usuario del equipo, se debe desconectar inmediatamente de la fuente de alimentación el equipo. No volver a conectar hasta que el problema haya sido resuelto.

Seguir las siguientes recomendaciones de control antes de realizar cualquier trabajo de mantenimiento o sustitución de cualquier componente:

- El equipo debe estar desconectado de cualquier fuente de alimentación.
- Los condensadores deben ser descargados: esto debe hacerse de manera segura para evitar la posibilidad de chispas.
- No se debe exponer los componentes electrónicos, eléctricos ni el cableado al gas refrigerante: durante la carga, recuperación o purga del sistema de gas refrigerante.
- El equipo debe estar protegido y debe verificarse si hay continuidad de puesta a tierra.

FR

ES

IT

EN

DE

NL

Avvertenze



Questa pompa di calore contiene un refrigerante infiammabile R32.

Qualsiasi intervento sul circuito frigorifero è vietato senza una valida autorizzazione.

Prima di lavorare sul circuito del refrigerante, sono necessarie le seguenti precauzioni per un lavoro sicuro.

1. Procedura di lavoro

Il lavoro deve essere eseguito secondo una procedura controllata, al fine di minimizzare il rischio di presenza di gas o vapori infiammabili durante l'esecuzione dei lavori.

2. Area di lavoro generale

Tutte le persone della zona devono essere informate della natura dei lavori in corso. Evitare di lavorare in un'area ristretta. L'area intorno all'area di lavoro deve essere divisa, assicurata e deve essere prestata particolare attenzione alle fonti vicine di fiamme o di calore.

3. Verifica della presenza di refrigerante

L'area deve essere controllata con un rilevatore di refrigerante adatto prima e durante il lavoro per garantire che non ci sia gas potenzialmente infiammabile. Assicurarsi che l'apparecchiatura di rilevamento delle perdite utilizzata sia idonea per i refrigeranti infiammabili, ovvero che non produca scintille, che sia adeguatamente sigillata o che abbia sicurezza interna.

4. Presenza di estintore

Se devono essere eseguiti lavori a caldo sull'attrezzatura di refrigerazione o su qualsiasi parte associata, devono essere disponibili attrezzature di estinzione adeguate. Installare un estintore a polvere o CO2 vicino all'area di lavoro.

5. Nessuna fonte di fiamma, calore o scintilla

È assolutamente vietato utilizzare una fonte di calore, fiamme o scintille nelle immediate vicinanze di una o più parti o tubazioni contenenti o contenenti un refrigerante infiammabile. Tutte le fonti di accensione, incluso il fumo, devono essere sufficientemente lontane dal luogo di installazione, riparazione, rimozione e smaltimento, durante i quali un refrigerante infiammabile può essere rilasciato nell'area circostante. Prima di iniziare il lavoro, l'ambiente dell'apparecchiatura deve essere controllato per garantire che non vi siano rischi di infiammabilità. I cartelli «No smoking» devono essere affissi.

6. Area ventilata

Assicurarsi che l'area sia all'aria aperta o adeguatamente ventilata prima di intervenire sull'impianto o di eseguire lavori a caldo. Una certa ventilazione deve essere mantenuta durante la durata del lavoro.

7. Controlli delle apparecchiature di refrigerazione

Quando i componenti elettrici vengono sostituiti, devono essere adatti allo scopo previsto e alle specifiche appropriate. È possibile utilizzare solo le parti del produttore. In caso di dubbi, consultare il servizio tecnico del produttore.

I seguenti controlli devono essere applicati agli impianti che utilizzano refrigeranti infiammabili:

- La dimensione del carico è in accordo con le dimensioni della stanza in cui sono installate le stanze contenenti il refrigerante;
- La ventilazione e le prese d'aria funzionano correttamente e non sono ostruite;
- Se si utilizza un circuito di refrigerazione indiretto, è necessario controllare anche il circuito secondario.
- La marcatura sull'attrezzatura rimane visibile e leggibile. Segni e segni illeggibili devono essere corretti;
- I tubi o componenti di refrigerazione sono installati in una posizione in cui è improbabile che possano essere esposti a una sostanza che potrebbe corrodere i componenti contenenti refrigerante

8. Verifica degli apparecchi elettrici

La riparazione e la manutenzione dei componenti elettrici devono includere i primi controlli di sicurezza e le procedure di ispezione dei componenti. Se c'è un difetto che potrebbe compromettere la sicurezza, nessun alimentatore deve essere collegato al circuito fino a quando il problema non viene risolto.

I controlli di sicurezza iniziali devono includere:

- Che i condensatori siano scaricati: questo deve essere fatto in modo sicuro per evitare la possibilità di scintille;
- Nessun componente elettrico o cablaggio è esposto durante il caricamento, il recupero o lo spurgo dell'impianto del gas refrigerante;
- C'è continuità di messa a terra.

Warning



This heat pump contains a flammable refrigerant R32. Any intervention on the refrigerant circuit is prohibited without a valid authorization.

Before working on the refrigerant circuit, the following precautions are necessary for safe work.

1. Work procedure

The work must be carried out according to a controlled procedure, in order to minimize the risk of presence of flammable gases or vapors during the execution of the

works.

2. General work area

All persons in the area must be informed of the nature of the work in progress. Avoid working in a confined area. The area around the work area should be divided, secured and special attention should be paid to nearby sources of flame or heat.

3. Verification of the presence of refrigerant

The area should be checked with a suitable refrigerant detector before and during work to ensure that there is no potentially flammable gas. Make sure that the leak detection equipment used is suitable for flammable refrigerants, ie it does not produce sparks, is properly sealed or has internal safety.

4. Presence of fire extinguisher

If hot work is to be performed on the refrigeration equipment or any associated part, appropriate fire extinguishing equipment must be available. Install a dry powder or CO2 fire extinguisher near the work area.

5. No source of flame, heat or spark

It is totally forbidden to use a source of heat, flame or spark in the direct vicinity of one or more parts or pipes containing or having contained a flammable refrigerant. All sources of ignition, including smoking, must be sufficiently far from the place of installation, repair, removal and disposal, during which time a flammable refrigerant may be released into the surrounding area. Before starting work, the environment of the equipment should be checked to ensure that there is no risk of flammability. «No smoking» signs must be posted.

6. Ventilated area

Make sure the area is in the open air or is properly ventilated before working on the system or performing hot work. Some ventilation must be maintained during the duration of the work.

7. Controls of refrigeration equipment

When electrical components are replaced, they must be suitable for the intended purpose and the appropriate specifications. Only the parts of the manufacturer can be used. If in doubt, consult the technical service of the manufacturer.

The following controls should be applied to installations using flammable refrigerants:

- The size of the load is in accordance with the size of the room in which the rooms containing the refrigerant are installed;
- Ventilation and air vents work properly and are not obstructed;
- If an indirect refrigeration circuit is used, the secondary circuit must also be checked.
- The marking on the equipment remains visible and legible. Illegible marks and signs must be corrected;
- Refrigeration pipes or components are installed in a position where they are unlikely to be exposed to a substance that could corrode components containing refrigerant

8. Verification of electrical appliances

Repair and maintenance of electrical components must include initial safety checks and component inspection procedures. If there is a defect that could compromise safety, no power supply should be connected to the circuit until the problem is resolved.

Initial security checks must include:

- That the capacitors are discharged: this must be done in a safe way to avoid the possibility of sparks;
- No electrical components or wiring are exposed during loading, recovery or purging of the refrigerant gas system;
- There is continuity of grounding.

FR

ES

IT

EN

DE

NL

Warnungen



Diese Wärmepumpe enthält ein brennbares Kältemittel R32.

Eingriffe in den Kältemittelkreislauf sind ohne gültige Genehmigung verboten.

Vor Arbeiten am Kältemittelkreislauf sind folgende Vorsichtsmaßnahmen für sicheres Arbeiten erforderlich.

1. Arbeitsablauf

Die Arbeiten müssen nach einem kontrollierten Verfahren durchgeführt werden, um das Risiko des Vorhandenseins von brennbaren Gasen oder Dämpfen während der Ausführung der Arbeiten zu minimieren.

2. Allgemeiner Arbeitsbereich

Alle Personen in dem Gebiet müssen über die Art der laufenden Arbeiten informiert werden. Vermeiden Sie Arbeiten in einem begrenzten Bereich. Der Bereich um den Arbeitsbereich sollte geteilt und abgesichert werden. Besondere Aufmerksamkeit sollte auf nahe gelegene Flammen- oder Wärmequellen gelegt werden.

3. Überprüfung der Anwesenheit von Kältemittel

Der Bereich sollte vor und während der Arbeit mit einem geeigneten Kältemitteldetektor überprüft werden, um sicherzustellen, dass kein potentiell brennbares Gas vorhanden ist. Stellen Sie sicher, dass das verwendete Lecksuchgerät für brennbare Kältemittel geeignet ist, dh es erzeugt keine Funken, ist ordnungsgemäß abgedichtet oder hat innere Sicherheit.

4. Vorhandensein eines Feuerlöschers

Wenn an dem Kühlgerät oder einem zugehörigen Teil heiße Arbeiten durchgeführt werden sollen, müssen entsprechende Feuerlöschgeräte vorhanden sein. Installieren Sie einen Trockenpulver- oder CO₂-Feuerlöscher in der Nähe des Arbeitsbereichs.

5. Keine Quelle von Flamme, Hitze oder Funken

Es ist absolut verboten, eine Wärmequelle, Flamme oder Funken in unmittelbarer Nähe von einem oder mehreren Teilen oder Rohren zu verwenden, die ein brennbares Kältemittel enthalten oder enthalten haben. Alle Zündquellen, einschließlich des Rauchens, müssen ausreichend weit vom Installations-, Reparatur-, Ausbau- und Entsorgungsort entfernt sein. Während dieser Zeit kann ein entflammbares Kältemittel in die Umgebung freigesetzt werden. Vor Beginn der Arbeiten sollte die Umgebung des Geräts überprüft werden, um sicherzustellen, dass keine Entflammbarkeit besteht. «Nichtraucher»-Schilder müssen gepostet werden.

6. Belüfteter Bereich

Stellen Sie sicher, dass sich der Bereich im Freien befindet oder ausreichend belüftet ist, bevor Sie an dem System arbeiten oder heiße Arbeiten ausführen. Während der Dauer der Arbeiten muss eine gewisse Belüftung aufrechterhalten werden.

7. Kontrollen von Kühlgeräten

Wenn elektrische Komponenten ersetzt werden, müssen sie für den vorgesehenen Zweck und die entsprechenden Spezifikationen geeignet sein. Nur die Teile des Herstellers können verwendet werden. Wenden Sie sich im Zweifelsfall an den technischen Service des Herstellers.

Die folgenden Kontrollen sollten auf Anlagen mit brennbaren Kältemitteln angewendet werden:

- Die Größe der Ladung richtet sich nach der Größe des Raumes, in dem die Räume mit dem Kältemittel installiert sind;
- Belüftung und Lüftungsöffnungen funktionieren ordnungsgemäß und sind nicht behindert;
- Wenn ein indirekter Kühlkreislauf verwendet wird, muss auch der Sekundärkreislauf überprüft werden.
- Die Markierung am Gerät bleibt sichtbar und lesbar. Unleserliche Zeichen und Zeichen müssen korrigiert werden;
- Kühlleitungen oder -komponenten werden an einer Stelle installiert, an der es unwahrscheinlich ist, dass sie einer Substanz ausgesetzt sind, die Kältemittel enthaltende Komponenten korrodieren könnte

8. Überprüfung von Elektrogeräten

Reparatur und Wartung von elektrischen Komponenten müssen erste Sicherheitsprüfungen und Bauteilprüfungen beinhalten. Wenn ein Defekt vorliegt, der die Sicherheit beeinträchtigen könnte, sollte keine Stromversorgung an den Stromkreis angeschlossen werden, bis das Problem behoben ist.

Die ersten Sicherheitsüberprüfungen müssen Folgendes umfassen:

- Dass die Kondensatoren entladen sind: Dies muss auf eine sichere Weise geschehen, um die Möglichkeit von Funken zu vermeiden;
- Während des Beladens, Rückgewinnens oder Spülens des Kältemittel-Gassystems sind keine elektrischen Komponenten oder Leitungen freigelegt;
- Es besteht eine Kontinuität der Erdung.

Waarschuwingen



Deze warmtepomp bevat een ontvlambaar koelmiddel R32.

Elke ingreep in het koudemiddelcircuit is verboden zonder een geldige autorisatie. Voordat u aan het koelcircuit werkt, zijn de volgende voorzorgsmaatregelen nodig voor veilig werken.

1. Werkprocedure

Het werk moet volgens een gecontroleerde procedure worden uitgevoerd om het risico van de aanwezigheid van brandbare gassen of dampen tijdens de uitvoering van de werken tot een minimum te beperken.

2. Algemeen werkgebied

Alle personen in het gebied moeten worden geïnformeerd over de aard van het onderhanden werk. Werk niet in een afgesloten ruimte. Het gebied rond het werkgebied moet worden verdeeld, beveiligd en er moet speciale aandacht worden besteed aan nabijgelegen bronnen van vuur of warmte.

3. Verificatie van de aanwezigheid van koelmiddel

Het gebied moet voor en tijdens het werk worden gecontroleerd met een geschikte koelmiddeldetector om ervoor te zorgen dat er geen potentieel ontvlambaar gas is. Zorg ervoor dat de gebruikte lekdetectieapparatuur geschikt is voor ontvlambare koelmiddelen, dwz dat deze geen vonken produceren, goed zijn afgedicht of een interne veiligheid hebben.

4. Aanwezigheid van brandblusser

Als warm werk moet worden uitgevoerd op de koelapparatuur of een bijbehorend onderdeel, moet geschikte brandblusapparatuur beschikbaar zijn. Installeer een droog poeder of CO2 brandblusser in de buurt van het werkgebied.

5. Geen bron van vuur, hitte of vonk

Het is volledig verboden om een warmtebron, vlam of vonk te gebruiken in de directe nabijheid van een of meer delen of buizen die een ontvlambaar koelmiddel bevatten of hebben bevat. Alle ontstekingsbronnen, inclusief roken, moeten voldoende ver verwijderd zijn van de plaats van installatie, reparatie, verwijdering en verwijdering, gedurende welke tijd een brandbaar koelmiddel in de omgeving kan vrijkomen. Voordat met het werk wordt begonnen, moet de omgeving van de apparatuur worden gecontroleerd om er zeker van te zijn dat er geen risico op ontvlambaarheid bestaat. «Niet roken»-borden moeten worden geplaatst.

6. Geventileerde ruimte

Zorg ervoor dat het gebied zich in de open lucht bevindt of dat het goed geventileerd is voordat u aan het systeem werkt of warm werk verricht. Bepaalde ventilatie moet tijdens de duur van het werk worden gehandhaafd.

7. Regeling van koelapparatuur

Wanneer elektrische componenten worden vervangen, moeten deze geschikt zijn voor het beoogde doel en de juiste specificaties. Alleen de onderdelen van de fabrikant kunnen worden gebruikt. Neem bij twijfel contact op met de technische dienst van de fabrikant.

De volgende controles moeten worden toegepast op installaties met behulp van brandbare koudemiddelen:

- De grootte van de lading is in overeenstemming met de grootte van de ruimte waarin de kamers met het koelmiddel zijn geïnstalleerd;
- Ventilatie en ventilatieopeningen werken naar behoren en worden niet belemmerd;
- Als een indirect koelcircuit wordt gebruikt, moet ook het secundaire circuit worden gecontroleerd.
- De markering op de apparatuur blijft zichtbaar en leesbaar. Onleesbare tekens en tekens moeten worden gecorrigeerd;
- Koelleidingen of -componenten worden geïnstalleerd in een positie waar het onwaarschijnlijk is dat ze worden blootgesteld aan een stof die componenten kan aantasten die koelmiddel bevatten

8. Verificatie van elektrische apparaten

Reparatie en onderhoud van elektrische componenten moeten initiële veiligheidscontroles en inspectieprocedures voor onderdelen omvatten. Als er een defect is dat de veiligheid in gevaar zou kunnen brengen, mag er geen stroomvoorziening op het circuit worden aangesloten totdat het probleem is opgelost.

De eerste beveiligingscontroles moeten het volgende omvatten:

- Dat de condensatoren worden ontladen: dit moet op een veilige manier worden gedaan om de mogelijkheid van vonken te voorkomen;
- Er worden geen elektrische componenten of bedrading blootgesteld tijdens het laden, terugwinnen of spoelen van het koelgas-systeem;
- Er is continuïteit van de aarding.

FR

ES

IT

EN

DE

NL



Remerciements

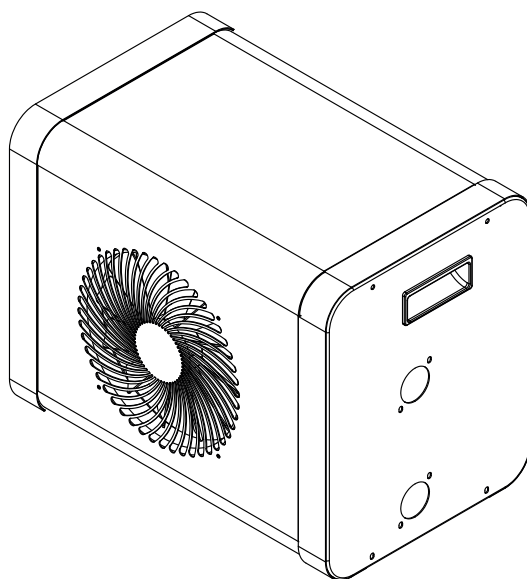
FR

Cher client,

Nous vous remercions pour votre achat et pour la confiance que vous accordez à nos produits.

Nos produits sont le résultat d'années de recherche dans le domaine de la conception et de la production de pompe à chaleur pour piscine. Notre ambition, vous fournir un produit de qualité aux performances hors normes.

Nous avons réalisé ce manuel avec le plus grand soin afin que vous puissiez tirer le meilleur de votre pompe à chaleur Poolex.





À LIRE ATTENTIVEMENT



**Ces instructions d'installation font partie intégrante du produit.
Elles doivent être remises à l'installateur et conservées par l'utilisateur.**

En cas de perte du manuel, veuillez vous référer au site :

www.poolex.fr

Les indications et avertissements contenus dans le présent manuel doivent être lus avec attention et compris car ils fournissent d'importantes informations concernant la manipulation et le fonctionnement de la pompe à chaleur en toute sécurité. **Conservez ce manuel dans un endroit accessible afin de faciliter les futures consultations.**

L'installation doit être effectuée par un professionnel qualifié conformément aux réglementations en vigueur et aux instructions du fabricant. Une erreur d'installation peut entraîner des blessures physiques aux personnes ou aux animaux ainsi que des dommages mécaniques pour lesquels le fabricant ne peut en aucun cas être tenu responsable.

Après avoir déballé la pompe à chaleur, veuillez vérifier le contenu afin de signaler tout dommage éventuel.

Avant de brancher la pompe à chaleur, assurez-vous que les données fournies par ce manuel sont compatibles avec les conditions d'installation réelles et ne dépassent pas les limites maximales autorisées pour le produit en question.

En cas de défaut et/ou de dysfonctionnement de la pompe à chaleur, l'alimentation électrique doit être coupée et aucune tentative de réparation de la panne ne doit être entreprise. Les travaux de réparation ne doivent être effectués que par un service d'assistance technique agréé en utilisant des pièces détachées originales. Le non-respect des clauses précitées peut avoir une influence négative sur le fonctionnement en toute sécurité de la pompe à chaleur.

Pour garantir l'efficacité et le bon fonctionnement de la pompe à chaleur, il est important de veiller à ce qu'elle soit régulièrement entretenue conformément aux instructions fournies.

Dans le cas où la pompe à chaleur est vendue ou cédée, veuillez toujours à ce que toute la documentation technique soit transmise avec le matériel au nouveau propriétaire.

Cette pompe à chaleur est exclusivement conçue pour chauffer une piscine. Toutes les autres utilisations doivent être considérées comme inappropriées, incorrectes, voire dangereuses.

Toutes les responsabilités contractuelles ou extra contractuelles du fabricant / distributeur seront considérées comme nulles et non avenues pour les dommages causés par des erreurs d'installation ou de fonctionnement, ou pour cause de non-respect des instructions fournies par ce manuel ou des normes d'installation en vigueur pour l'équipement, objet du présent document.

Sommaire

FR

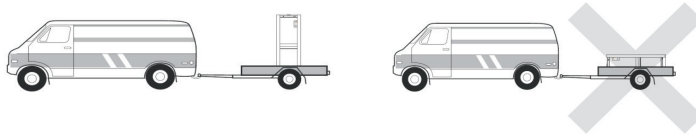
1. Généralité.....	4
1.1 Conditions générales de livraison.....	4
1.2 Consignes de sécurité.....	4
1.3 Traitement des eaux.....	5
2. Description.....	6
2.1 Contenu du colis.....	6
2.2 Caractéristiques générales.....	6
2.3 Caractéristiques techniques.....	7
2.4 Dimensions de l'appareil.....	8
2.5 Vue éclatée.....	9
3. Installation.....	10
3.1 Emplacement.....	10
3.2 Schéma classique d'installation.....	11
3.3 Raccordement hydraulique.....	11
3.4 Raccordement électrique.....	11
4. Utilisation.....	12
4.1 Panneau de contrôle.....	12
4.2 Choix du mode de fonctionnement.....	12
4.3 Mode Chauffage.....	13
4.4 Mode Refroidissement.....	14
4.5 Valeurs d'état.....	15
4.6 Paramètres avancées.....	16
5. Mise en service.....	16
5.1 Mise en service.....	16
6. Maintenance et entretien.....	17
6.1 Maintenance, entretien et hivernage.....	17
7. Dépannage.....	18
7.1 Pannes et anomalies.....	18
8. Recyclage.....	19
8.1 Recyclage de la pompe à chaleur.....	19
9. Garantie.....	20
9.1 Conditions générales de garantie.....	20
A. Annexes.....	A
A.1 Schémas de câblage de la carte électronique.....	A

1. Généralité

1.1 Conditions générales de livraison

Tout matériel, même franco de port et d'emballage, voyage aux risques et périls de son destinataire.

La personne chargée de la réception de l'appareil doit effectuer un contrôle visuel pour constater tout dommage éventuel subi par la pompe à chaleur durant le transport (circuit frigorifique, carrosserie, armoire électrique, châssis). Celui-ci doit faire des réserves écrites sur le bordereau de livraison du transporteur s'il constate des dommages provoqués au cours du transport et les confirmer sous 48 heures par courrier recommandé au transporteur.



L'appareil doit toujours être stocké et transporté en position verticale sur une palette et dans l'emballage d'origine. Si l'appareil est entreposé ou transporté en position horizontale, attendez au moins 24 heures avant de le brancher.

1.2 Consignes de sécurité



ATTENTION : Veuillez lire attentivement les consignes de sécurité avant d'utiliser l'appareil. Les consignes indiquées ci-après étant essentielles pour la sécurité, veuillez les respecter rigoureusement.

Lors de l'installation et de l'entretien

Seule une personne qualifiée peut prendre en main l'installation, la mise en marche, l'entretien et le dépannage, conformément au respect des normes actuelles.

Avant toutes interventions sur l'appareil (installation, mise en service, utilisation, entretien), la personne chargée de ces interventions devra connaître toutes les instructions présentées dans la notice d'installation de la pompe à chaleur ainsi que les éléments techniques du dossier.

N'installez en aucun cas l'appareil à proximité d'une source de chaleur, de matériaux combustibles, ou d'une bouche de reprise d'air de bâtiment.

Si l'installation n'est pas située dans un lieu avec accès réglementé, la grille de protection pour pompe à chaleur est obligatoire.

Ne pas marcher sur la tuyauterie pendant l'installation, le dépannage et la maintenance, sous peine de graves brûlures.

Avant toute intervention sur le circuit frigorifique, arrêter la pompe à chaleur et attendre quelques minutes avant la pose de capteurs de température ou de pressions, sous peine de graves brûlures.

Contrôler le niveau du fluide frigorifique lors de l'entretien de la pompe à chaleur.

Vérifier que les pressostats haute et basse pression sont raccordés correctement sur le circuit frigorifique et qu'ils coupent le circuit électrique en cas de déclenchement, durant le contrôle annuel d'étanchéité de l'appareil.

Vérifier qu'il n'y a pas de trace de corrosion ou de tache d'huile autour des composants frigorifiques.

1. Généralité

Lors de l'utilisation

Ne jamais toucher au ventilateur en état de marche sous peine de graves blessures.

Ne pas laisser la pompe à chaleur à la portée des enfants, sous peine de graves blessures causées par les ailettes de l'échangeur de chaleur.

Ne jamais mettre l'unité en état de marche en l'absence d'eau dans la piscine ou si la pompe de circulation est à l'arrêt.

Vérifier le débit d'eau tous les mois et nettoyer le filtre si nécessaire.

Lors du nettoyage

Couper l'alimentation électrique de l'appareil.

Fermer les vannes d'arrivée et de sortie d'eau.

Ne rien introduire dans les bouches d'entrée et de sortie d'air ou d'eau.

Ne pas rincer l'appareil à grande eau.

Lors du dépannage

Réaliser les interventions sur le circuit frigorifique selon les règles de sécurité en vigueur.

Faire réaliser l'intervention de brasage par un soudeur qualifié.

En cas de remplacement d'un composant frigorifique défectueux, utiliser uniquement des pièces certifiées par notre centre technique.

En cas de remplacement de tuyauterie, seul les tubes en cuivre conformes à la norme NF EN12735-1 peuvent être utilisés pour le dépannage.

Pour détecter les fuites, lors des tests sous pression :

Ne jamais utiliser d'oxygène ou air sec, risques d'incendie ou d'explosion.

Utiliser de l'azote déshydratée ou un mélange d'azote et de réfrigérant.

La pression du test coté basse et haute pression ne doit pas excéder 42 bars.

1.3 Traitement des eaux

Les pompes à chaleur pour piscines Poolx peuvent être utilisées avec tous types de traitement de l'eau.

Cependant, il est impératif que le système de traitement (pompes doseuses Cl, pH, Br et/ou électrolyseur) soit installé après la pompe à chaleur dans le circuit hydraulique.

Pour éviter toute détérioration de la pompe à chaleur, le pH de l'eau doit être maintenu entre 6,9 et 8,0.

2. Description

2.1 Contenu du colis

- 4 La pompe à chaleur Poolex Pico
- 4 2 raccords hydrauliques entrée / sortie de 32/38mm de diamètre
- 4 Ce manuel d'installation et d'utilisation
- 4 **4 Patins anti-vibrations**

2.2 Caractéristiques générales

Une pompe à chaleur Poolex c'est avant tout :

- ◆ Un dispositif certifié CE et conforme à la directive européenne RoHS.
- ◆ Un haut rendement permettant d'économiser jusqu'à 80% d'énergie par rapport à un système de chauffage classique.
- ◆ Un fluide frigorigène écologique R32 propre et efficace.
- ◆ Un compresseur de grande marque, fiable et performant.
- ◆ Un large évaporateur en aluminium hydrophile pour une utilisation à basse température.
- ◆ Un panneau de commande intuitif, facile d'utilisation.
- ◆ Un boîtier ultra résistante, traitée anti-UV et facile à entretenir.
- ◆ Une conception silencieuse.

2. Description

2.3 Caractéristiques techniques

FR

		PICO 3	PICO 4	PICO 5	PICO 3R	PICO 4R	PICO 5R
Air ⁽¹⁾ 26°C Eau ⁽²⁾ 26°C	Puissance de chauffage (W)	3020	4000	5000	3020	4000	5000
	Consommation (W)	558	748	933	558	748	933
	COP (Coeff. de performance)	5,41	5,35	5,36	5,41	5,35	5,36
Air ⁽¹⁾ 15°C Eau ⁽²⁾ 26°C	Puissance de chauffage (W)	2460	3220	4060	2460	3220	4060
	Consommation (W)	539	709	892	539	709	892
	COP (Coeff. de performance)	4,56	4,54	4,55	4,56	4,54	4,55
Air ⁽¹⁾ 35°C Eau ⁽²⁾ 27°C	Puissance de refroidissement (W)	-	-	-	1950	2580	3250
	Consommation (W)	-	-	-	577	768	964
					3,38	3,36	3,37
Alimentation	Monophasée 220-240V ~ 50Hz						
Puissance maximale (W)	946	1250	1550	946	1250	1550	
Courant maximal (A)	4,25	5,7	7,0	4,25	5,7	7,0	
Plage de température de chauffage	15°C ~ 40°C						
Plage de fonctionnement	8°C ~ 43°C			-7°C ~ 43°C			
Dimensions de l'appareil L×P×H (mm)	396 x 286 x 363						
Poids de l'appareil (kg)	19	23	22	20	24	24	
Niveau de pression sonore à 10m (dBA) ⁽³⁾	29	29	24	29	29	26	
Raccordement hydraulique (mm)	PVC 32 / 38mm						
Échangeur de chaleur	Cuve PVC et Serpentin Titane						
Débit d'eau min. (m ³ /h)	1,5	2,0	2,5	1,5	2,0	2,5	
Type de compresseur	Rotatif						
Réfrigérant	R32						
Indice de protection	IPX4						
Perte de charge (mCE)	0.8	0.8	0.8	0.8	0.8	0.8	
Volume max. de la piscine (m ³) ⁽⁴⁾	≤21	≤28	≤35	≤21	≤28	≤35	
Panneau de contrôle	Écran de contrôle LCD						
Mode	Chauffage			Chauffage & refroidissement			

Les caractéristiques techniques de nos pompes à chaleur sont données à titre indicatif, nous nous réservons le droit de modifier ces données sans préavis.

¹ Température ambiante de l'air

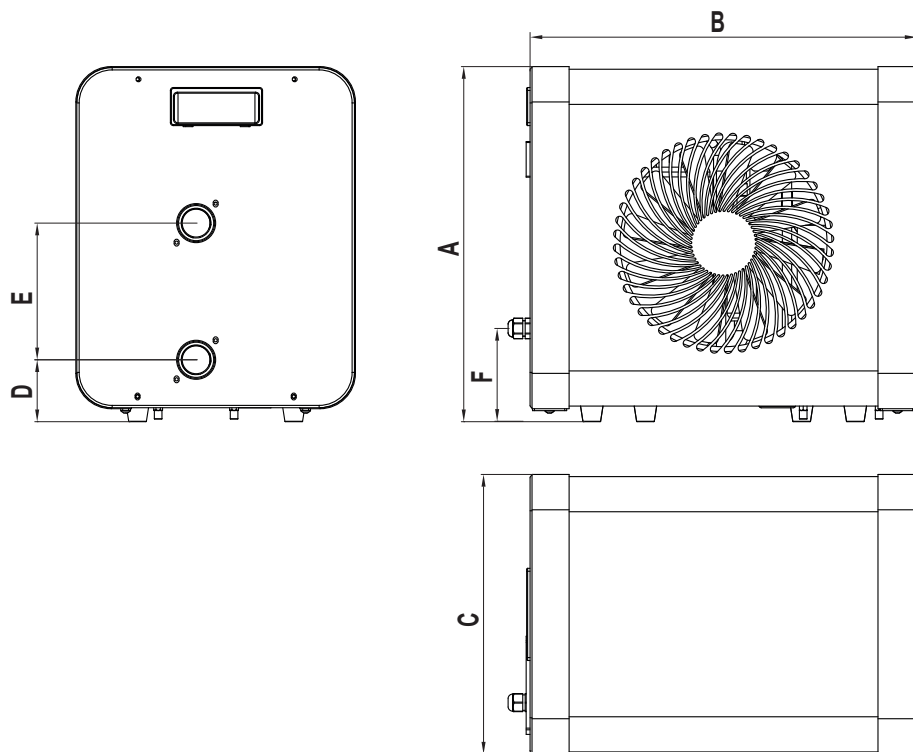
² Température initiale de l'eau

³ Bruit à 10 m selon les directives EN ISO 3741 et EN ISO 354

⁴ Calculé pour une piscine privée recouverte d'une bâche à bulle.

2. Description

2.4 Dimensions de l'appareil

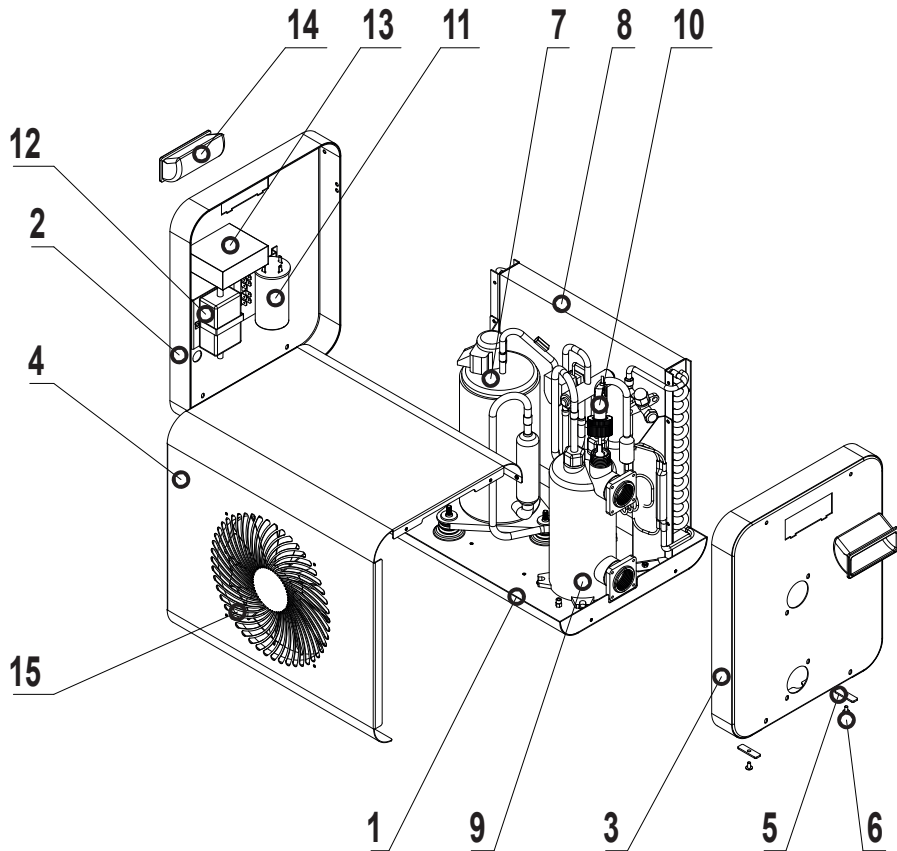


Dimensions en mm

	Poolex Pico
A	363
B	396
C	286
D	64
E	140
F	95

2. Description

2.5 Vue éclatée



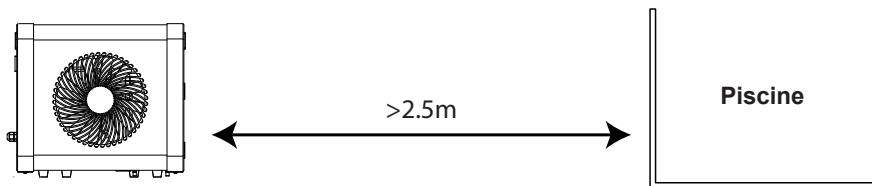
- | | |
|-------------------------|-----------------------------|
| 1. Châssis | 9. Échangeur de chaleur |
| 2. Panneau gauche | 10. Capteur de débit |
| 3. Panneau droit | 11. Condensateur électrique |
| 4. Panneau avant | 12. Bornier électrique |
| 5. Fixation d'habillage | 13. Panneau de contrôle |
| 6. Vis M4 | 14. Poignée |
| 7. Compresseur | 15. Moteur du ventilateur |
| 8. Évaporateur | |

3. Installation

La pompe à chaleur est très facile à installer, et ne nécessite que le raccord au circuit hydraulique et une alimentation électrique.

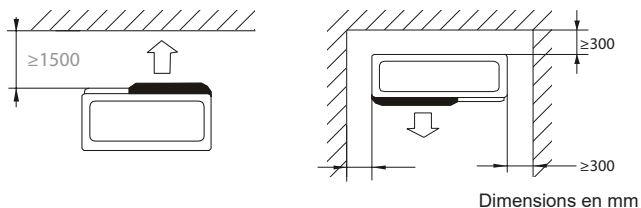
3.1 Emplacement

La pompe à chaleur doit être placée à au moins 2,5 mètres du bassin.



Veillez respecter les règles suivantes pour le choix de l'emplacement de la pompe à chaleur

1. Le futur emplacement de l'appareil doit être facile d'accès pour une utilisation et une maintenance aisée.
2. L'appareil doit être installé au sol, idéalement posé sur un plancher béton de niveau. Assurez-vous que le plancher soit suffisamment stable et qu'il puisse supporter le poids de l'appareil.
3. Vérifiez que l'appareil est correctement aéré, que la bouche de sortie d'air n'est pas orientée vers les fenêtres d'immeubles voisins et qu'aucun retour de l'air vicié n'est possible. De plus, prévoyez un espace suffisant autour de l'appareil pour les opérations d'entretien et de maintenance.
4. L'appareil ne doit pas être installé dans un endroit exposé à l'huile, à des gaz inflammables, des produits corrosifs, des composés sulfureux ou à proximité d'équipements haute fréquence.
5. N'installez pas l'appareil à proximité d'une route ou d'un chemin pour éviter les éclaboussures de boue.
6. Pour prévenir les nuisances de voisinage, veillez à installer l'appareil de sorte qu'il soit orienté vers la zone la moins sensible au bruit.
7. Conservez, autant que possible, l'appareil hors de portée des enfants.



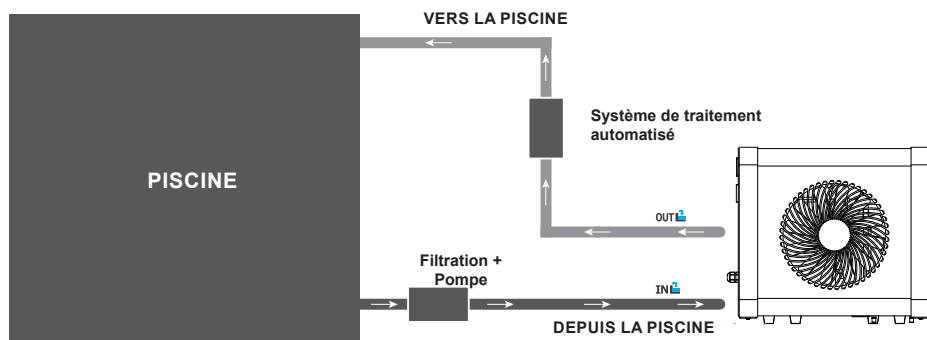
Ne rien mettre à moins de 1,50 m devant la pompe à chaleur.

Laissez au moins 30 cm d'espace vide sur les côtés et à l'arrière de la pompe à chaleur.

Ne laissez aucun obstacle au-dessus ou devant l'appareil !

3. Installation

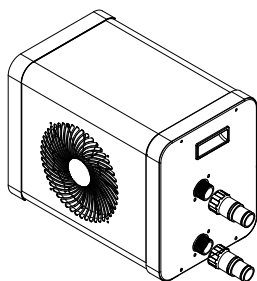
3.2 Schéma d'installation



FR

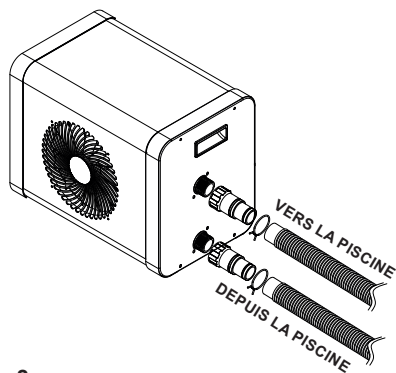
Le filtre situé en amont de la pompe à chaleur doit être nettoyé régulièrement pour que l'eau du circuit soit propre et ainsi éviter les problèmes de fonctionnement liés à la saleté ou au colmatage du filtre.

3.3 Raccordement hydraulique



Étape 1

Visser les raccords sur la pompe à chaleur

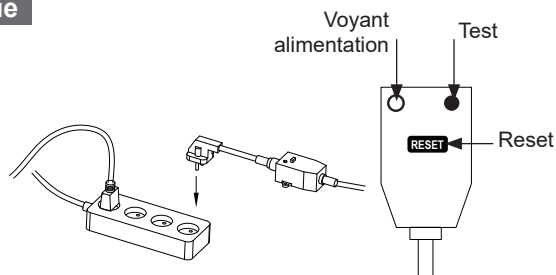


Étape 2

Raccorder les tuyaux d'entrée et sortie d'eau

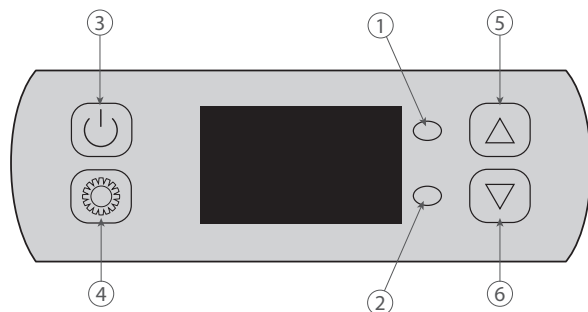
3.4 Raccordement électrique

La prise électrique de la pompe à chaleur intègre un disjoncteur différentiel de 10mA. Avant de brancher votre pompe à chaleur, assurez-vous que la prise électrique est bien raccordée à la terre. La pompe de filtration doit fonctionner en même temps que la pompe à chaleur. Par conséquent, connectez-les au même circuit électrique.





4. Utilisation

4.1 Panneau de contrôle



1. Voyant Refroidissement/Dégivrage
1. Voyant Chauffage
2. Bouton ON/OFF
3. Bouton mode
4. Bouton +
5. Bouton -

Pour verrouiller ou déverrouiller le panneau de commande, appuyez sur  +  3s.

4.2 Choix du mode de fonctionnement



Avant de commencer, assurez-vous que la pompe de filtration fonctionne et que l'eau circule au travers de la pompe à chaleur.

Avant de paramétrer votre température de consigne, vous devez choisir au préalable un mode de fonctionnement pour votre télécommande :



Mode Chauffage

Choisissez le mode chauffage pour que la pompe à chaleur réchauffe l'eau de votre bassin.





Mode Refroidissement (uniquement pour la Pico R)

Choisissez le mode refroidissement pour que la pompe à chaleur refroidisse l'eau de votre bassin.

4. Utilisation

4.3 Mode Chauffage

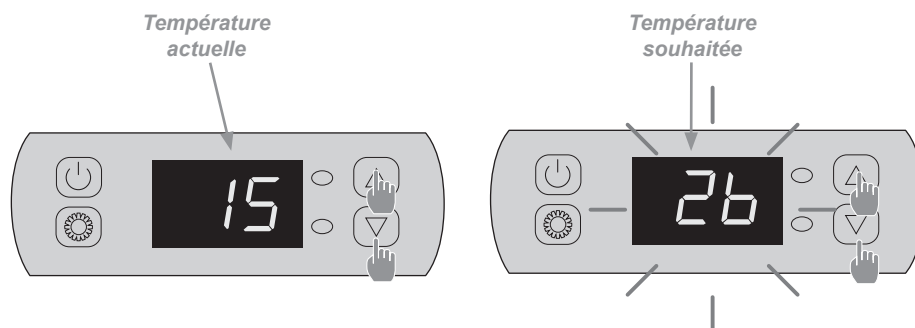
Étape 1 : Appuyez sur  3s pour mettre votre pompe en marche.

Étape 2 : Appuyez sur  3s pour passer d'un mode à l'autre jusqu'à l'affichage du mode Chauffage (uniquement pour la Pico R).

Étape 3 : À l'aide des touches  et  sélectionnez la température souhaitée.

EXEMPLE :

Si la température actuelle est de 15°C, la valeur par défaut est de 27° et la température souhaitée est 30°C.



Bon à savoir sur le fonctionnement du mode chauffage


Lorsque la température de l'eau entrante est inférieure ou égale à la température demandée (temp. de consigne) -X°C, la pompe à chaleur se mettra en mode chauffage. Le compresseur s'arrêtera lorsque la température de l'eau entrante sera supérieure ou égale à la température demandée (temp. de consigne).


Indications pour plage de réglage X

X : paramètre ajustable de 1° à 10°C, réglage par défaut est 3°C. (Paramètre "H")

4. Utilisation

4.4 Mode Refroidissement (uniquement pour Pico R)

Étape 1 : Appuyez sur  3s pour mettre votre pompe en marche.

Étape 2 : Appuyez sur  3s pour passer d'un mode à l'autre jusqu'à l'affichage du mode Refroidissement.


Étape 3 : À l'aide des touches  et  sélectionnez la température souhaitée.

EXEMPLE :


Si la température actuelle est de 30°C, la valeur par défaut est de 27° et la température souhaitée est 15°C.

4.5 Valeurs d'état

Les paramètres du système peuvent être vérifiés et ajustés au moyen de la télécommande en suivant les étapes suivantes

Étape 1 : Appuyez sur  pour entrer en mode de vérification des paramètres.

Étape 2 : Appuyez sur  et  pour voir les paramètres.

Étape 3 : Appuyez sur  pour sélectionner le paramètre à vérifier.

Parameters table

Paramètres	Indication	Plage de réglage	Commentaire
d0	Température ambiante	-20~80°C	Données réelles
d1	Température d'entrée d'eau	-20~80°C	Données réelles
d2	Température de sortie compresseur	-20~140°C	Données réelles
d3	température extérieure de la batterie	-20~80°C	Données réelles
d4	Compresseur	ON/OFF	
d5	Moteur de ventilateur	ON/OFF	
d6	Vanne à quatre voies	ON/OFF	
d7	Réservé - Ne pas régler	--	
d8	Réservé - Ne pas régler	--	
d9	Commutateur de débit d'eau	ON/OFF	

4. Utilisation

4.6 Paramètres avancés



ATTENTION : Cette opération sert à faciliter l'entretien et les réparations futures.
Seul un professionnel expérimenté est habilité à modifier les paramètres par défaut.

Les paramètres du système peuvent être vérifiés et ajustés au moyen de la télécommande en suivant les étapes suivantes

Attention, certains paramètres ne peuvent pas être modifiés, consultez la table des paramètres pour plus d'informations.

Étape 1 : Appuyez sur + 5s pour entrer en mode de vérification des paramètres.

Étape 2 : Appuyez sur et pour voir les paramètres.

Étape 3 : Appuyez sur pour sélectionner le paramètre à vérifier.

Étape 4 : Appuyez sur et pour ajuster la valeur du paramètre.

Étape 5 : Appuyez sur pour enregistrer la nouvelle valeur.

Étape 6 : Appuyez sur pour revenir à l'écran principal.

Paramètres	Indication	Plage de réglage	Com-mentaire
C0	Température par défaut (mode chauffage)	15~40°C	27°C
C1	Température par défaut (mode chauffage)	1~15°C	2°C
C2	Mise hors tension mode mémoire	0~1	1(memory)
C3	Valeur de réglage de la protection de la température de sortie compresseur	30°C~115°C	110°C
C4	Réglage maximum de la température de chauffage	30°C~60°C	40°C
C5	Réglage minimum de la température de chauffage	5°C~30°C	15°C
C6	Écart entre la valeur de consigne du chauffage et la température et arrêt	0°C~18°C	0
C7	Température par défaut (mode refroidissement)	8~28°C	27°C
C8	Réglage de la différence de température pour le redémarrage (mode refroidissement)	0°C~15°C	2°C
C9	Écart de consigne de réfrigération atteignant l'arrêt de température	0°C~18°C	0
C10	Réglage maximum de la température de refroidissement	20°C~35°C	28°C
C11	Réglage minimum de la température de refroidissement	2°C~18°C	8°C
C12	Valeur de température de protection basse température ambiante	-25~20°C	-7°C*
C13	Valeur de température de protection de température ambiante élevée	35~60°C	42°C
C14	Réglage de la différence de température pour la protection de la température ambiante	1~10°C	2°C
H0	Temps d'activation automatique du dégivrage	1~240min	30min
H1	Durée maximale de dégivrage	1~25min	8min
H2	Température de désactivation du dégivrage	1~25°C	20°C
H3	Température d'échangeur pour activation du dégivrage	-20~20°C	-3°C
H4	La différence de température entre l'entrée dans l'environnement de dégivrage et le capteur de température extérieur	0~15°C	5°C
H5	dégivrage de la température ambiante extérieure	0~20°C	20°C

5. Mise en service

5.1 Mise en service

Conditions d'utilisation

Pour que la pompe à chaleur fonctionne normalement, la température ambiante de l'air doit être comprise entre -7°C et 43°C (8°C et 43°C pour la Pico).

Consignes préalables

Avant la mise en service de la pompe à chaleur, veuillez :


Vérifiez que l'appareil est stable.

Contrôlez le bon fonctionnement de votre installation électrique.

Vérifiez que les raccords hydrauliques sont correctement serrés, et qu'il n'y ait pas de fuite d'eau.

Retirez tout objet inutile ou outil autour de l'appareil.

Mise en service

1. Branchez la prise électrique de l'appareil.
2. Activer la pompe de filtration.
3. Enclenchez la protection d'alimentation électrique de l'appareil (interrupteur différentiel situé sur le câble d'alimentation).
4. Activez la pompe à chaleur en appuyant **3s** sur .
5. Sélectionnez la température souhaitée en utilisant l'un des modes du panneau de commande.
6. Le compresseur de la pompe à chaleur s'activera au bout de quelques instants.

Voilà il ne reste plus qu'à attendre que la température souhaitée soit atteinte.



ATTENTION : Dans des conditions normales, une pompe à chaleur adaptée permet de réchauffer l'eau du bassin de 1°C à 2°C par jour. Il est donc tout à fait normal de ne pas ressentir une différence de température en sortie de circuit lorsque la pompe à chaleur fonctionne.

Un bassin chauffé doit être couvert pour éviter toute déperdition de chaleur.

6. Maintenance et entretien

6.1 Maintenance, entretien et hivernage



ATTENTION : Avant d'entreprendre des travaux de maintenance sur l'appareil, assurez-vous d'avoir coupé l'alimentation électrique.

Nettoyage

Le boîtier de la pompe à chaleur doit être nettoyé avec un chiffon humide. L'utilisation de détergents ou d'autres produits ménagers pourraient dégrader la surface du boîtier et en altérer ses propriétés.

L'évaporateur à l'arrière de la pompe à chaleur peut être nettoyé avec précautions à l'aide d'un aspirateur à brosse souple.

Maintenance annuelle

Les opérations suivantes doivent être exécutées par une personne qualifiée au moins une fois par an.

Effectuer les contrôles de sécurité.

Vérifier la bonne tenue des câbles électriques.

Vérifier le raccordement des masses à la terre.

Contrôler l'état du manomètre et la présence de fluide frigorigène

Hivernage

Votre pompe à chaleur est conçue pour fonctionner par tous temps. Cependant, il n'est pas recommandé de la laisser dehors pendant de longues périodes (par exemple pendant l'hiver). Après avoir vidé la piscine pour l'hiver, démontez la pompe à chaleur et rangez la dans un endroit propre et sec.

7. Dépannage



ATTENTION : Dans des conditions normales, une pompe à chaleur adaptée permet de réchauffer l'eau du bassin de 1°C à 2°C par jour. Il est donc tout a fait normal de ne pas ressentir une différence de température en sortie de circuit lorsque la pompe à chaleur fonctionne.

Un bassin chauffé doit être couvert pour éviter toute déperdition de chaleur.

7.1 Pannes et anomalies

En cas de problème, l'écran de la pompe à chaleur affiche un code d'anomalie à la place des indications de température et les deux led. Veuillez vous référer au tableau ci-dessous pour trouver les causes possibles d'une anomalie et les actions à prévoir.

Code	Erreur	Causes possible	Action
E0	Protection de la température ambiante	la température ambiante est trop élevée ou trop basse	/
E1	Protection de la température d'échappement	La température de compresseur est trop élevée	Vérifiez le fonctionnement de votre circuit d'eau
E3	Dysfonctionnement du capteur de débit	Eau insuffisante dans l'échangeur de chaleur	Vérifiez le fonctionnement de votre circuit d'eau
		Capteur de débit d'eau défectueux	Remplacer l'interrupteur de débit d'eau
		Panneau de commande défectueux	Remplacer le panneau de commande
P1	Dysfonctionnement du capteur de température d'entrée d'eau	Capteur mal connecté	Reconnecter le capteur
		Capteur défectueux	Remplacer le capteur
		Panneau de commande défectueux	Remplacer le panneau de commande
P3	Dysfonctionnement du capteur de température de la bobine	Mêmes actions que P1	Mêmes actions que P1
P4	Dysfonctionnement du capteur de température d'échappement		
P5	Dysfonctionnement du capteur de température ambiante		

8. Recyclage

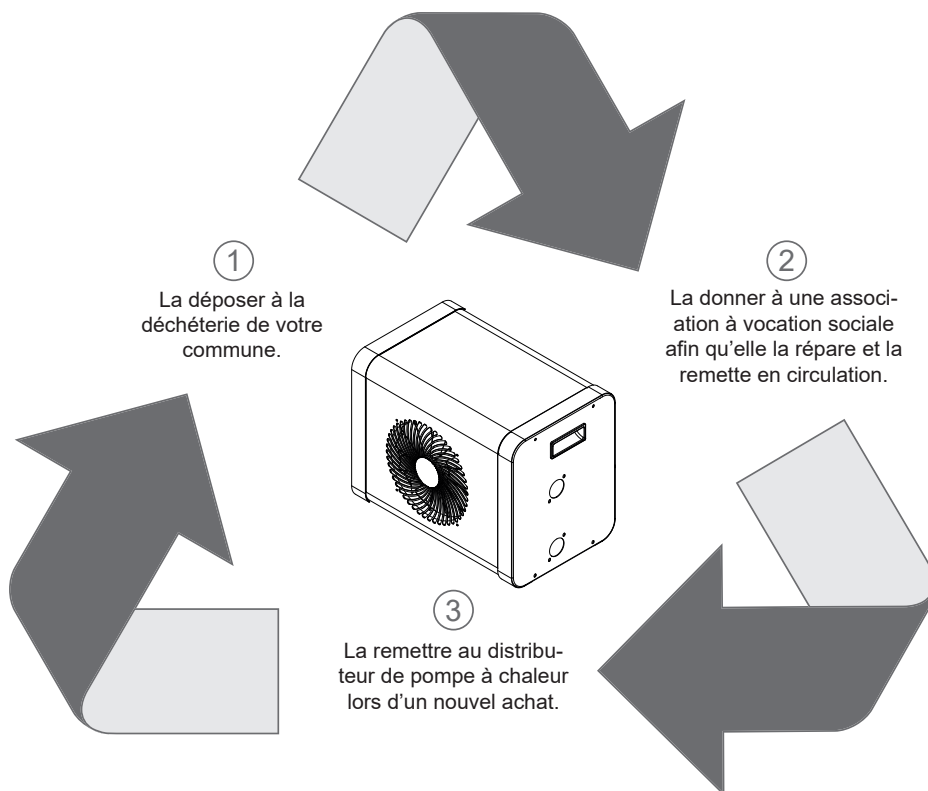
8.1 Recyclage de la pompe à chaleur

Votre appareil est en fin de vie et vous souhaitez vous en débarrasser ou le remplacer. Ne le jetez pas à la poubelle.

Une pompe à chaleur doit faire l'objet d'une collecte sélective en vue de sa réutilisation, de son recyclage ou de sa revalorisation. Elle contient des substances potentiellement dangereuses pour l'environnement, lors de son recyclage celles-ci seront éliminées ou neutralisées.

FR

TROIS SOLUTIONS S'OFFRENT À VOUS :



9. Garantie

9.1 Conditions générales de garantie

La société Poolstar garantit au propriétaire d'origine les défauts matériels et les défauts de fabrication de la pompe à chaleur Poolex Pico pendant une période de deux (2) ans.

La date d'entrée en vigueur de la garantie est la date de première facturation.

La garantie ne s'applique pas dans les cas suivants :

- Dysfonctionnement ou dommage dérivant d'une installation, d'une utilisation ou d'une réparation non conforme aux consignes de sécurité.
- Dysfonctionnement ou dommage dérivant d'un milieu chimique impropre de la piscine.
- Dysfonctionnement ou dommage dérivant de conditions impropres à la destination d'usage de l'appareil.
- Dommage dérivant d'une négligence, d'un accident ou de cas de force majeure.
- Dysfonctionnement ou dommage dérivant de l'utilisation d'accessoires non autorisés.

Les réparations prises en charges pendant la période de garantie doivent être approuvées avant leur réalisation et confiées à un technicien agréé. La garantie est caduque en cas de réparation de l'appareil par une personne non autorisée par la société Poolstar.

Les pièces garanties seront remplacées ou réparées à la discrétion de Poolstar. Les pièces défectueuses doivent être retournées dans nos ateliers pendant la période de garantie pour être prises en charge. La garantie ne couvre pas les frais de main d'oeuvre ou de remplacement non autorisés. Le retour de la pièce défectueuse n'est pas pris en charge par la garantie.

Madame, Monsieur,

Une question ? Un problème ? Ou simplement enregistrer votre garantie, retrouvez-nous sur notre site internet:

<http://support.poolex.fr/>

Nous vous remercions de votre confiance
et vous souhaitons une excellente baignade.

Vos coordonnées pourront être traitées conformément à la Loi Informatique et Liberté du 6 janvier 1978 et ne seront divulguées à quiconque.

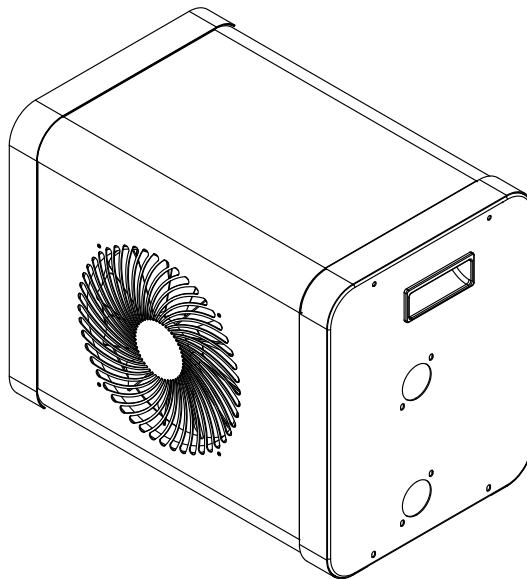
Gracias

Estimado cliente,

Gracias por adquirir este artículo y por confiar en nuestros productos, que son el fruto de muchos años de investigación en el campo del diseño y la producción de bombas de calor para piscinas. Nuestro propósito es ofrecerle un producto de una calidad y un resultado excepcionales.

Hemos elaborado este manual con sumo cuidado para que pueda sacar el máximo provecho a su bomba de calor Poolex.

ES





LÉALO CON ATENCIÓN



Estas instrucciones de instalación forman parte esencial del producto y deben entregarse al instalador. Una vez instalado el producto, el usuario deberá guardarlas.

En caso de perder el manual, consulte el sitio web:

www.poolex.fr

Las instrucciones y recomendaciones recogidas en este manual deben leerse con atención y comprenderse, puesto que contienen información muy útil sobre el funcionamiento y la manipulación segura de la bomba de calor. **Guarde este manual en un lugar accesible su futura consulta.**

La instalación debe ser realizada por un profesional cualificado, de acuerdo con la normativa vigente y con las instrucciones del fabricante. Un error de instalación podría provocar daños físicos a personas o animales, así como un daño mecánico del que el fabricante no se hace responsable en ningún caso.

Una vez desembalada la bomba de calor, compruebe su contenido para informar de cualquier daño.

Antes de conectar la bomba de calor, compruebe que la información que contiene este manual es compatible con las condiciones de instalación reales, y que no exceda de los límites máximos autorizados para este producto en concreto.

En caso de defecto o mal funcionamiento de la bomba de calor, desconecte la fuente de alimentación y no intente reparar el error.

Las reparaciones deben ser realizadas únicamente por la empresa de servicio técnico autorizada y con piezas de repuesto originales. El incumplimiento de las cláusulas anteriores podría impedir el funcionamiento seguro de la bomba de calor.

Para garantizar la eficiencia y el buen funcionamiento de la bomba de calor es importante realizar un mantenimiento periódico de acuerdo con las instrucciones adjuntas.

En el caso de que la bomba de calor sea vendida o traspasada, asegúrese siempre de que se entrega toda la documentación técnica al nuevo propietario junto con el equipo.

Esta bomba de calor está diseñada exclusivamente para calentar una piscina. Cualquier otro uso se considerará inapropiado, incorrecto e, incluso, peligroso.

Toda responsabilidad contractual o no contractual del fabricante o distribuidor se considerará nula cuando se refiera a un daño provocado por errores de operación o de instalación, o por el incumplimiento de las instrucciones que acompañan a este manual o de las normas de instalación aplicables al equipo descrito en este documento.

Índice

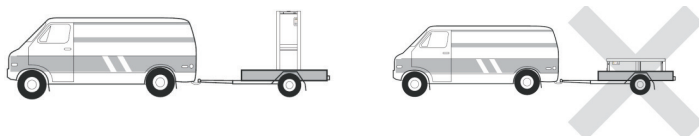
1. Generalidades	4
1.1 Condiciones generales de entrega	4
1.2 Instrucciones de seguridad	4
1.3 Tratamiento del agua	5
2. Descripción	6
2.1 Contenido del paquete	6
2.2 Características generales	6
2.3 Especificaciones técnicas	7
2.4 Dimensiones de la unidad	8
2.5 Vista en despiece	9
3. Instalación	10
3.1 Localización	10
3.2 Esquema de la instalación	11
3.3 Conexión hidráulica	11
3.4 Conexión eléctrica	11
4. Uso	12
4.1 Panel de control	12
4.2 Selector del modo de funcionamiento	12
4.3 Modo de calentamiento	13
4.4 Modo de enfriamiento	14
4.5 Valores de estado	15
4.6 Configuraciones avanzadas	16
5. Funcionamiento	16
5.1 Funcionamiento	16
6. Mantenimiento y servicio técnico	17
6.1 Mantenimiento, servicio técnico y almacenamiento en invierno	17
7. Reparaciones	18
7.1 Averías y errores	18
8. Reciclaje	19
8.1 Reciclaje de la bomba de calor	19
9. Garantía	20
9.1 Condiciones generales de la garantía	20
A. Apéndices	A
A.1 Diagramas de cableado	A

1. Generalidades

1.1 Condiciones generales de entrega

Todo el equipo, aun cuando se transporte «franco de porte y embalaje», se entrega por cuenta y riesgo del destinatario.

El responsable de la recepción del equipo debe llevar a cabo una inspección visual para detectar cualquier daño sufrido por la bomba de calor durante su transporte (sistema de refrigeración, paneles de la carcasa, caja de control eléctrico, marco, etc.). Asimismo, debe escribir en la nota de entrega del transportista los comentarios relativos al daño sufrido durante el transporte y confirmárselos al transportista por carta certificada en el plazo de 48 horas.



El equipo debe almacenarse y transportarse en todo momento en posición vertical sobre un palet, y en su embalaje original. En caso de guardarse o transportarse en posición horizontal, espere un mínimo de 24 horas antes de encenderlo.

1.2 Instrucciones de seguridad



ADVERTENCIA: Lea atentamente las instrucciones de seguridad antes de usar el equipo. Las siguientes instrucciones son fundamentales para la seguridad, por lo que deben cumplirse estrictamente.

Durante la instalación y el mantenimiento

Los servicios de instalación, puesta en marcha, mantenimiento y reparación solo podrán ser realizados por un técnico especializado y en cumplimiento de las normas vigentes.

Antes de manipular o realizar cualquier trabajo en el equipo (instalación, puesta en marcha, uso, mantenimiento), el responsable debe conocer todas las instrucciones contenidas en el manual de instalación de la bomba de calor, así como sus especificaciones técnicas.

No instale nunca el equipo cerca de una fuente de calor, materiales combustibles o el conducto de entrada de aire de un edificio.

Si la instalación no se realiza en un lugar con acceso restringido, deberá colocarse una rejilla para proteger la bomba de calor.

No pise las tuberías mientras se llevan a cabo trabajos de instalación, reparación o mantenimiento, a riesgo de sufrir quemaduras graves.

Para evitar quemaduras graves, antes de empezar a trabajar con el sistema de refrigeración apague la bomba de calor y espere varios minutos para instalar los sensores de temperatura y de presión.

Compruebe el nivel del refrigerante cuando realice el mantenimiento de la bomba de calor.

Compruebe que los interruptores de presión alta y baja estén correctamente conectados al sistema de refrigeración y que apaguen el circuito eléctrico si se disparan durante la inspección anual para la detección de fugas.

Compruebe que no hay señales de corrosión ni manchas de aceite alrededor de las piezas del sistema de refrigeración.

1. Generalidades

Durante el uso

Para evitar lesiones graves, no toque nunca el ventilador mientras esté en funcionamiento.

Mantenga la bomba de calor fuera del alcance de los niños para evitar las lesiones graves que pueden ocasionar las cuchillas del intercambiador del calor.

Jamás encienda el equipo si la piscina está vacía o si la bomba de circulación está parada.

Compruebe el caudal de agua todos los meses y limpie el filtro cuando sea necesario.

Durante las reparaciones

Desconecte el equipo de la fuente de alimentación.

Cierre las válvulas de entrada y salida de agua.

No introduzca ningún objeto en los orificios de entrada o salida de agua o de aire.

No aclare el equipo con agua.

Durante las reparaciones

Las reparaciones del sistema de refrigeración deben realizarse siguiendo las normas de seguridad vigentes.

Los trabajos de soldadura fuerte deberían ser realizados por un soldador cualificado.

Para sustituir un componente del sistema de refrigeración defectuoso, utilice solo piezas homologadas por nuestro departamento técnico.

En caso de sustitución de tuberías deberán usarse únicamente tuberías de cobre conformes con la Norma NF EN12735-1 para las reparaciones.

Cuando se realicen pruebas de presión para la detección de fugas:

Para evitar el riesgo de incendio o explosión, no utilice nunca oxígeno ni aire seco.

Utilice nitrógeno deshidratado o una mezcla de nitrógeno y refrigerante.

La presión de prueba alta y baja no debe superar los 42 bares.

1.3 Tratamiento del agua

Las bombas de calor Poolex para piscinas pueden usarse con todo tipo de sistemas de tratamiento de agua.

No obstante, es imprescindible que el sistema de tratamiento de agua (con bombas dosificadoras de cloro, pH, bromo o electrólisis de sal) se instale después que la bomba de calor en el circuito hidráulico.

Para evitar que la bomba de calor se deteriore, el Ph del agua debe mantenerse entre 6,9 y 8,0.

2. Descripción

2.1 Contenido del paquete

- 4 Bomba de calor Poolex Pico
- 4 2 conectores hidráulicos de entrada/salida 32 / 38 mm de diámetro
- 4 Este manual de usuario y de instalación
- 4 **4 almohadillas antivibraciones**

2.2 Características generales

Una bomba de calor Poolex tiene las siguientes características:

- ◆ Certificación CE y cumplimiento con la directiva europea RoHS.
- ◆ Gran rendimiento con un ahorro energético de hasta el 80% en comparación con otros sistemas de calentamiento convencionales.
- ◆ Refrigerante R32 limpio, eficiente y respetuoso con el medio ambiente.
- ◆ Compresor de marca superior y de alta calidad.
- ◆ Amplio condensador de aluminio hidrofílico para uso a temperaturas bajas.
- ◆ Panel de control intuitivo y de fácil manejo.
- ◆ Carcasa muy resistente, con tratamiento anti-UV y de fácil mantenimiento.
- ◆ Diseño silencioso.

2. Descripción

2.3 Especificaciones técnicas

		PICO 3	PICO 4	PICO 5	PICO 3R	PICO 4R	PICO 5R
Aire ⁽¹⁾ 26°C Agua ⁽²⁾ 26°C	Calefacción (W)	3020	4000	5000	3020	4000	5000
	Consumo (W)	558	748	933	558	748	933
	COR (Coeficiente de rendimiento)	5,41	5,35	5,36	5,41	5,35	5,36
Aire ⁽¹⁾ 15°C Agua ⁽²⁾ 26°C	Calefacción (W)	2460	3220	4060	2460	3220	4060
	Consumo (W)	539	709	892	539	709	892
	COR (Coeficiente de rendimiento)	4,56	4,54	4,55	4,56	4,54	4,55
Aire ⁽¹⁾ 35°C Agua ⁽²⁾ 27°C	Capacidad de enfriamiento (W)	-	-	-	1950	2580	3250
	Consumo (W)	-	-	-	577	768	964
	EER (índice de eficiencia energética)				3,38	3,36	3,37
Alimentación	Monophasée 220-240V ~ 50Hz						
Potencia máxima (W)	946	1250	1550	946	1250	1550	
Corriente máxima (A)	4,25	5,7	7,0	4,25	5,7	7,0	
Rango de temperatura de calentamiento	15°C ~ 40°C						
Rango de funcionamiento	8°C ~ 43°C			-7°C ~ 43°C			
Dimensiones de la unidad L x W x H (mm)	396 x 286 x 363						
Peso de la unidad (kg)	19	23	22	20	24	24	
Nivel de presión acústica a 10m (dBA) ⁽³⁾	29	29	24	29	29	26	
Conexión hidráulica (mm)	PVC 32 / 38mm						
Intercambiador de calor	Cuve PVC et Serpentin Titane						
Caudal mínimo de agua (m³/h)	1,5	2,0	2,5	1,5	2,0	2,5	
Tipo de compresor	Rotatif						
Refrigerante	R32						
IP a prueba de agua	IPX4						
Pérdida de carga (mCE)	0.8	0.8	0.8	0.8	0.8	0.8	
Volumen máximo de la piscina (m³) ⁽⁴⁾	≤21	≤28	≤35	≤21	≤28	≤35	
Panel de control	Écran de contrôle LCD						
Modo	Chauffage			Chauffage & refroidissement			

Las especificaciones técnicas de nuestras bombas de calor se indican a modo meramente informativo. La empresa se reserva el derecho a efectuar cambios sin previo aviso.

¹ Temperatura ambiente

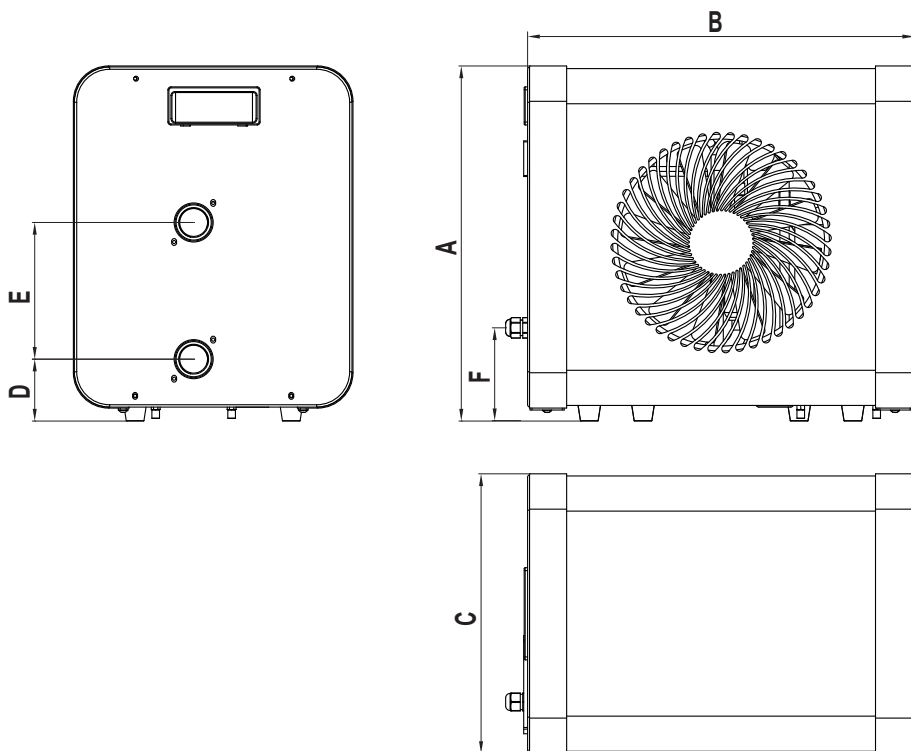
² Temperatura inicial del agua

³ Ruido a 10 m conforme con las Directivas EN ISO 3741 y EN ISO 354

⁴ Calculado para una piscina privada a ras de suelo protegida con una cubierta de burbujas.

2. Descripción

2.4 Dimensiones de la unidad

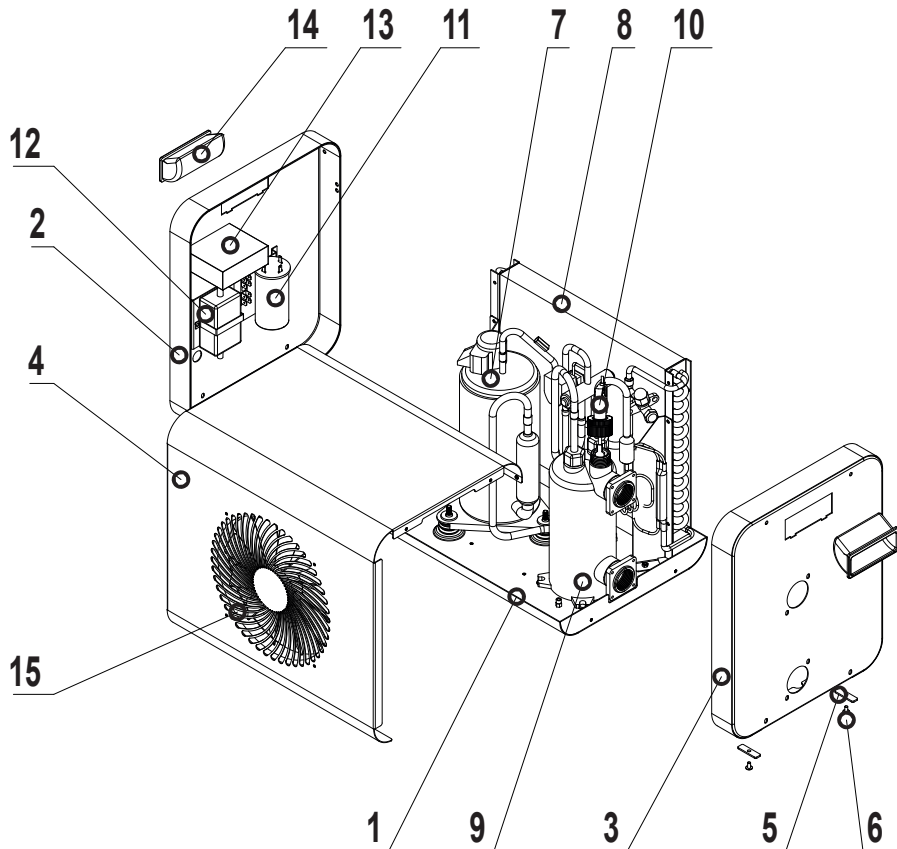


Dimensiones en mm

	Poollex Pico
A	363
B	396
C	286
D	64
E	140
F	95

2. Descripción

2.5 Dimensiones de la unidad



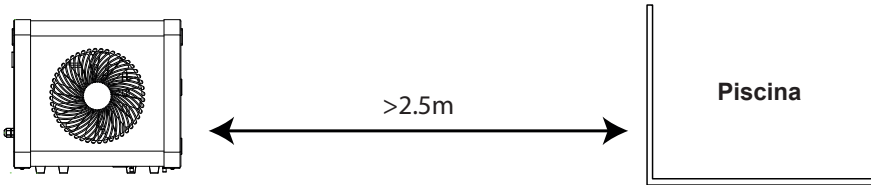
1. Chasis
2. Panel izquierdo
3. Panel derecho
4. Panel frontal
5. Fijación de la cubierta
6. Empulgueras M4
7. Compresor
8. Evaporador
9. Intercambiador de calor
10. Sensor de flujo
11. Condensador eléctrico
12. Bloque de terminales eléctricas
13. Panel de control
14. Asa
15. Motor del ventilador

3. Instalación

La bomba de calor es muy fácil de instalar y solo requiere la conexión al circuito hidráulico y una fuente de alimentación.

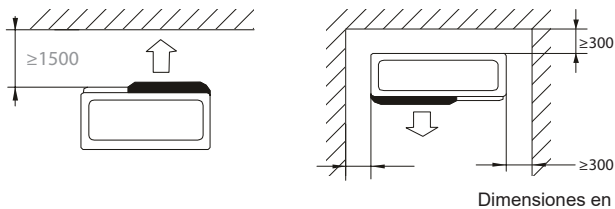
3.1 Localización

La bomba de calor debe colocarse al menos a 2,5 metros de la piscina.



Siga las siguientes reglas a la hora de elegir la localización de la bomba de calor

1. La futura ubicación de la unidad debe ser fácilmente accesible para su buena manipulación y mantenimiento.
2. Debe instalarse en el suelo, idealmente posado sobre una superficie nivelada de hormigón. Compruebe que el suelo es suficientemente estable y capaz de soportar el peso de la unidad.
3. Compruebe que la unidad está bien ventilada, que la salida de aire no está orientada hacia las ventanas de edificios colindantes y que el aire de escape no pueda volver. Además, deje espacio suficiente alrededor de la unidad para los trabajos de puesta en servicio y mantenimiento.
4. La unidad no debe instalarse en una zona expuesta a gasolina, gases inflamables, productos corrosivos o componentes sulfurados ni cerca de equipos de alta frecuencia.
5. Para evitar salpicaduras de barro, no instale la unidad cerca de una carretera o camino.
6. Para no ocasionar molestias a los vecinos, compruebe que la unidad esté orientada hacia la zona menos sensible al ruido.
7. Mantenga la unidad fuera del alcance de los niños en la medida de lo posible.



Dimensiones en mm

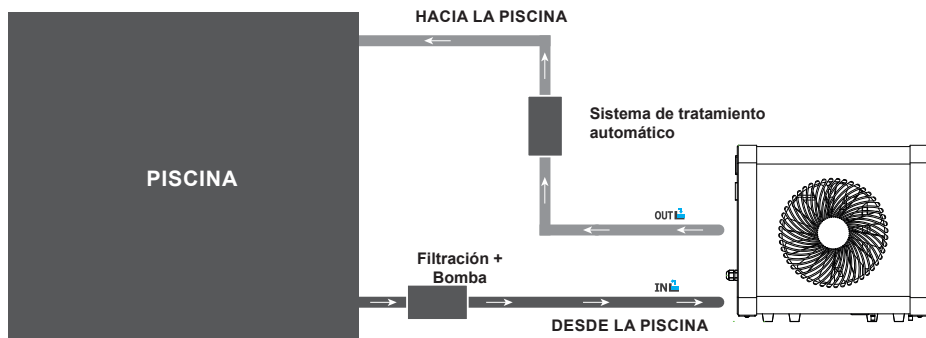
No coloque ningún objeto a menos de 1,50 m de distancia por delante de la bomba de calor.

Deje un espacio libre de 30 cm a los lados y por la parte posterior de la bomba de calor.

¡No deje ningún obstáculo por encima ni por delante de la unidad!

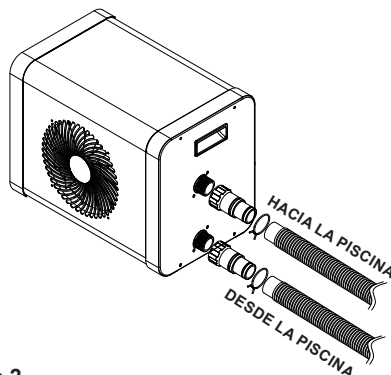
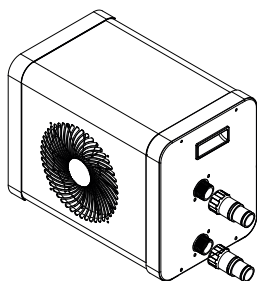
3. Instalación

3.2 Esquema de la instalación



El filtro ubicado antes de la bomba de calor debe limpiarse regularmente para que el agua del sistema esté limpia y evitar de este modo problemas de funcionamiento derivados de la suciedad o el atascamiento del filtro.

3.3 Conexión hidráulica



Paso 1

Atornille las conexiones en la bomba de calor

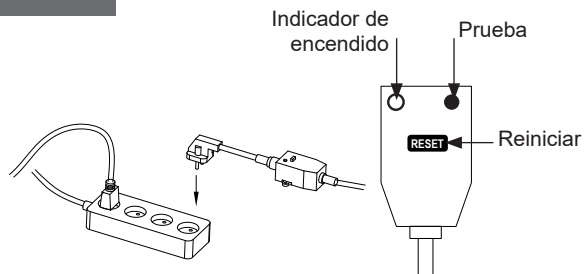
Paso 2

Conecte los tubos de entrada y salida

3.4 Conexión eléctrica

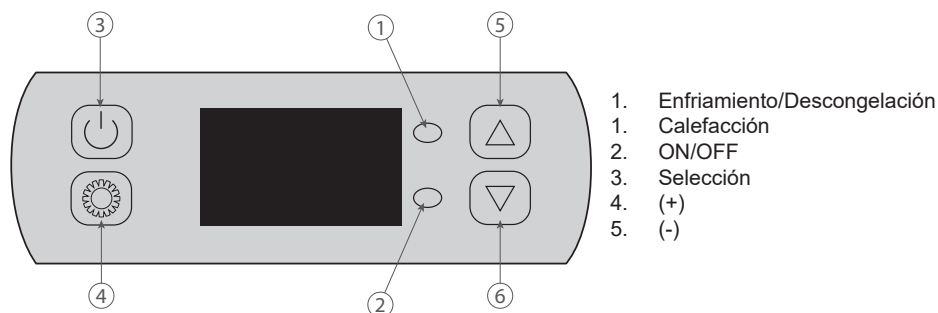
La toma de corriente de la bomba de calor incorpora un interruptor diferencial de 10 mA.

Antes de conectar su bomba de calor, asegúrese de que la toma de corriente esté correctamente conectada a tierra. La bomba de filtro debe funcionar al mismo tiempo que la bomba de calor. Por lo tanto, conéctelos al mismo circuito eléctrico.



4. Uso

4.1 Panel de control



Para bloquear o desbloquear el panel de control, presione  +  3s.

4.2 Selector del modo de funcionamiento



Antes de empezar, compruebe que la bomba de filtración funciona y que el agua circula por la bomba de calor.

Antes de ajustar la temperatura requerida, seleccione un modo de funcionamiento para su mando a distancia:



Modo de calentamiento

Seleccione el modo de calentamiento si desea que la bomba de calor caliente el agua de su piscina.



Modo de enfriamiento (solo para Pico R)


Seleccione el modo de enfriamiento si desea que la bomba de calor enfríe el agua de su piscina.


4. Uso

4.3 Modo de calentamiento



ADVERTENCIA: Antes de empezar, compruebe que la bomba de filtración funciona correctamente.

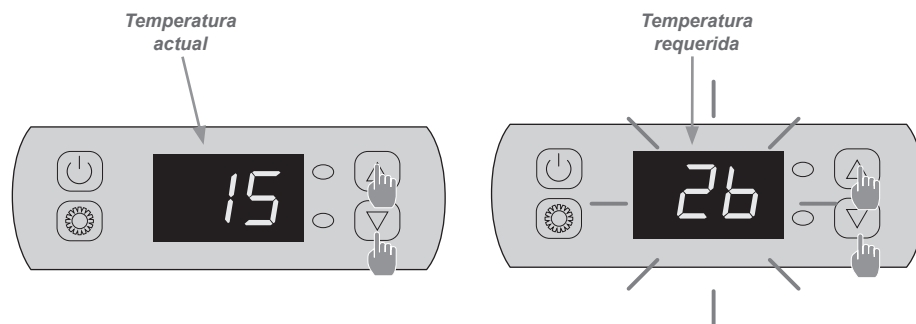
Paso 1 : Pulse  3s para encender la bomba.

Paso 2 : Pulse  3s para cambiar de un modo a otro hasta que aparezca el modo de calentamiento.

Paso 3 : Utilizando los botones  y  seleccione la temperatura requerida.

EJEMPLO:

Si la temperatura actual es de 15°C, el valor predeterminado es 27°C y la temperatura deseada es de 30°C.



Información útil sobre cómo funciona el modo de calentamiento

Cuando la temperatura del agua entrante sea inferior o igual a la temperatura requerida (temperatura deseada) -X°C, la bomba de calor cambiará al modo de calentamiento. El compresor se detendrá cuando la temperatura del agua entrante sea superior o igual a la temperatura requerida (temperatura deseada).

Los indicadores de ajuste oscilan X

X : parámetro ajustable entre 1° y 10°C; la configuración por defecto es 3°C. (Parámetro "H")


4. Uso

4.4 Modo de enfriamiento (solo para Pico R)



ADVERTENCIA : Antes de empezar, compruebe que la bomba de filtración funciona correctamente.

Paso 1 : Pulse  para encender la bomba.

Paso 2 : Pulse  para cambiar de un modo a otro hasta que aparezca el modo enfriamiento.


Paso 3 : Utilizando los botones  y  seleccione la temperatura requerida.

EJEMPLO :


Si la temperatura actual es de 30°C, el valor predeterminado es 27° y la temperatura deseada es de 15°C.

4.5 Valores de estado

Las configuraciones del sistema pueden comprobarse y ajustarse desde el mando a distancia siguiendo estos pasos:

Paso 1 : Mantenga pulsado el botón  hasta que llegue al modo de verificación de configuración.

Paso 2 : Pulse  y  para ver la configuración.

Paso 3 : Pulse  para seleccionar la configuración que desea ver.

Parámetros	Description	Rango de ajuste	Comentarios
d0	Temperatura ambiente	-20~80°C	Datos reales
d1	Temperatura de entrada de agua	-20~80°C	Datos reales
d2	Temperatura de salida del compresor	-20~140°C	Datos reales
d3	temperatura de la batería externa	-20~80°C	Datos reales
d4	Compresor	ON/OFF	
d5	Motor del ventilador	ON/OFF	
d6	Válvula de cuatro vías	ON/OFF	
d7	Reservado - No pagar		
d8	Reservado - No pagar	ON/OFF	
d9	Interruptor de flujo de agua		

4. Uso

4.6 Configuraciones avanzadas



ADVERTENCIA: Esta operación se utiliza para ayudar a los servicios de mantenimiento y futuras reparaciones. Las configuraciones por defecto solo deberían ser modificadas por un profesional con experiencia.

Las configuraciones del sistema pueden comprobarse y ajustarse desde el mando a distancia siguiendo estos pasos:

Paso 1 : Mantenga pulsado el botón + hasta que llegue al modo de verificación de configuración.

Paso 2 : Pulse para y ver la configuración.

Paso 3 : Pulse para seleccionar la configuración que desea modificar.

NOTA: Algunas configuraciones no pueden modificarse. Consulte la tabla de configuraciones para más información.

Paso 4 : Pulse y para ajustar el valor de configuración.

Paso 5 : Pulse para establecer el nuevo valor.

Paso 6 : Pulse para volver a la pantalla principal.

Paramètres	Description	Rango de ajuste de réglage	Comentarios
C0	Temperatura predeterminada (modo de calefacción)	15~40°C	27°C
C1	Temperatura predeterminada (modo de calefacción) + B5: B24	1~15°C	2°C
C2	Apagar el modo de memoria	0~1	1(memory)
C3	Valor establecido de protección de temperatura de salida del compresor	30°C~115°C	110°C
C4	Ajuste de temperatura máxima de calentamiento	30°C~60°C	40°C
C5	Ajuste de temperatura mínima de calentamiento	5°C~30°C	15°C
C6	Diferencia entre el punto de ajuste de calefacción y la temperatura y apagado	0°C~18°C	0
C7	Temperatura predeterminada (modo de enfriamiento)	8~28°C	27°C
C8	Configuración de la diferencia de temperatura para reiniciar (modo de enfriamiento)	0°C~15°C	2°C
C9	Desviación del punto de ajuste de refrigeración que alcanza la parada de temperatura	0°C~18°C	0
C10	Ajuste de temperatura máxima de enfriamiento	20°C~35°C	28°C
C11	Ajuste de temperatura mínima de enfriamiento	2°C~18°C	8°C
C12	Valor de temperatura de protección de temperatura ambiente baja	-25~20°C	-7°C*
C13	Valor de temperatura de protección de temperatura ambiente alta	35~60°C	42°C
C14	Ajustar la diferencia de temperatura para proteger la temperatura ambiente	1~10°C	2°C
H0	Tiempo de activación del desescarche automático	1~240min	30min
H1	Duración máxima de descongelación	1~25min	8min
H2	Temperatura de desactivación del desescarche	1~25°C	20°C
H3	Temperatura del intercambiador de calor para la activación del desescarche	-20~20°C	-3°C
H4	La diferencia de temperatura entre la entrada al entorno de descongelación y el sensor de temperatura exterior	0~15°C	5°C
H5	descongelación de la temperatura ambiente exterior	0~20°C	20°C

5. Funcionamiento

5.1 Funcionamiento

Condiciones de uso

Para que la bomba de calor pueda funcionar con normalidad, la temperatura ambiente debe oscilar entre -5°C y 43°C (8 ° C y 43 ° C para Pico).

Recomendaciones previas a la puesta en marcha

Antes de activar la bomba de calor:


Compruebe que la unidad está bien estable.

Verifique el correcto funcionamiento de su instalación eléctrica.

Compruebe que las conexiones hidráulicas están bien cerradas y que no existen fugas de agua.

Retire los objetos o herramientas innecesarios que se encuentren alrededor de la unidad.

Funcionamiento

1. Enchufe la toma de corriente de la unidad.
2. Active la bomba de filtración
3. Active la protección de la alimentación eléctrica de la unidad (diferencial situado sobre el cable de alimentación).
4. Active la bomba de calor pulsando 3s en .
5. Seleccione la temperatura requerida usando uno de los modos del mando a distancia (sección 4.2).
6. El compresor de la bomba de calor se encenderá al cabo de unos instantes.

Ahora solo tiene que esperar a que se alcance la temperatura requerida.



ADVERTENCIA: En condiciones normales, una bomba de calor adecuada puede calentar el agua de una piscina entre 1°C y 2°C diarios. Por tanto, es completamente normal no notar ninguna diferencia térmica en el sistema cuando la bomba de calor está en funcionamiento. Las piscinas climatizadas deben cubrirse para no perder calor.

6. Mantenimiento y servicio

6.1 Mantenimiento, servicio técnico y almacenamiento en invierno



ADVERTENCIA: Antes de realizar ningún trabajo de mantenimiento en la unidad, compruebe que la cortado la alimentación eléctrica.

Limpieza

Limpie la carcasa de la bomba de calor con un paño húmedo. El uso de detergentes u otros productos de uso doméstico podrían dañar la superficie de la carcasa y afectar a sus propiedades.

El evaporador alojado en la parte trasera de la bomba de calor debe limpiarse con cuidado con una aspiradora o un plumero suave.

Mantenimiento anual

Al menos una vez al año, un técnico cualificado debe llevar a cabo las siguientes operaciones.

Realizar comprobaciones de seguridad

Comprobar el buen estado del cableado eléctrico

Comprobar las conexiones a tierra

Controlar el estado del manómetro y el nivel de refrigerante

Almacenamiento en invierno

Su bomba de calor está diseñada para funcionar en todas las condiciones climáticas. Sin embargo, no se recomienda dejarla fuera durante largos períodos de tiempo (por ejemplo, durante el invierno). Después de baciarse la piscina para el invierno, desarme la bomba de calor y guárdela en un lugar limpio y seco.

7. Reparaciones



ADVERTENCIA: En condiciones normales, una bomba de calor adecuada puede calentar el agua de una piscina entre 1°C y 2°C diarios. Por tanto, es completamente normal no notar ninguna diferencia térmica en el sistema cuando la bomba de calor está en funcionamiento.

Las piscinas climatizadas deben cubrirse para no perder calor.

7.1 Averías y errores

Cuando se produce un problema, la pantalla de la bomba de calor muestra un código de error en lugar de las indicaciones de temperatura. Consulte la tabla por debajo para identificar las posibles causas de un error y las soluciones que puede tener.

Código	Error	Causas posibles	Solución
E0	Protección de temperatura ambiente	la temperatura ambiente es demasiado alta o demasiado baja	/
E1	Protección de temperatura de escape	La temperatura del compresor es demasiado alta	Verifique el funcionamiento de su circuito de agua
E3	Mal funcionamiento del sensor de flujo	Agua insuficiente en el intercambiador de calor	Verifique el funcionamiento de su circuito de agua
		Sensor de flujo de agua defectuoso	Reemplace el interruptor de flujo de agua
		Panel de control defectuoso	Reemplazar panel de control
P1	Mal funcionamiento del sensor de temperatura de entrada de agua	Sensor mal conectado	Vuelva a conectar el sensor
		Sensor defectuoso	Reemplazar sensor
		Panel de control defectuoso	Reemplazar panel de control
P3	Mal funcionamiento del sensor de temperatura de la bobina	Mismas acciones que P1	Mismas acciones que P1
P4	Mal funcionamiento del sensor de temperatura de escape		
P5	Mal funcionamiento del sensor de temperatura ambiente		

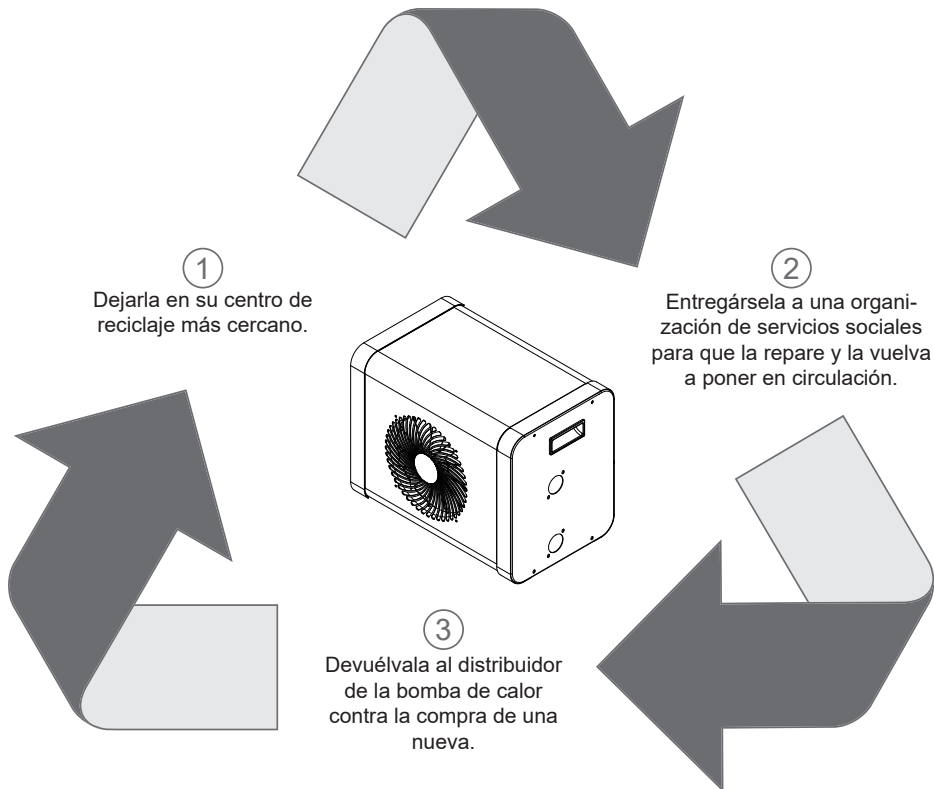
8. Reciclaje

8.1 Reciclaje de la bomba de calor

Su bomba de calor ha llegado al final de su vida útil y usted desea desecharla o sustituirla. No la deposite en el cubo de la basura.

Una bomba de calor debe desecharse por separado con vistas a su reutilización, reciclaje o renovación. Contiene sustancias que pueden resultar nocivas para el medio ambiente y que, sin embargo, pueden ser eliminadas o neutralizadas mediante el reciclaje.

EXISTEN TRES OPCIONES:



9. Garantía

9.1 Condiciones generales de la garantía

La empresa Poolstar ofrece al propietario original una garantía de dos (2) años contra materiales defectuosos y defectos de fabricación de la bomba de calor Poolex Pico.

La garantía entra en vigor en la fecha de la primera factura.

La garantía no será aplicable en los casos siguientes:

- Mal funcionamiento o daño derivados de una instalación, uso o reparación no conformes con las instrucciones de seguridad.
- Mal funcionamiento o daño derivados del uso de un producto químico no adecuado para la piscina.
- Mal funcionamiento o daño derivados de unas condiciones no adecuadas para el uso previsto del equipo.
- Daño atribuible a una negligencia, accidente o fuerza mayor.
- Mal funcionamiento o daño derivados del uso de accesorios no homologados.

Las reparaciones que realicen a cabo dentro del periodo de garantía deben ser aprobadas previamente por un técnico autorizado. La garantía quedará anulada si la reparación del equipo es realizada por una persona no autorizada por la empresa Poolstar.

Las piezas cubiertas por la garantía serán sustituidas o reparadas, a discreción de Poolstar. Las piezas defectuosas deben devolverse a nuestros talleres para estar cubiertas durante el periodo de garantía. La garantía no cubre los costes de mano de obra ni las sustituciones no autorizadas. La garantía no cubre la devolución de la pieza defectuosa.

Estimado/-a señor/-a,

Una pregunta ? Un problema ? O simplemente registre su garantía, encuéntranos en nuestro sitio web:

<http://support.poolex.es/>

Le agradecemos que haya confiado en nuestros productos.
¡Disfrute de su piscina!

Sus datos podrán tratarse de acuerdo con la ley de protección de datos (Data Protection Act) de 6 de enero de 1978 y no se revelarán a terceros.

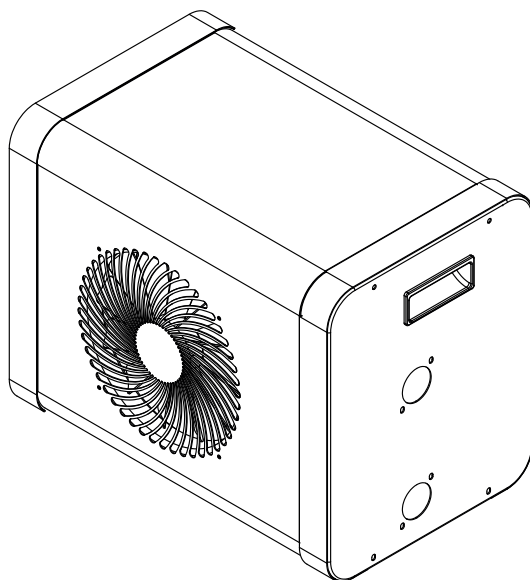
Ringraziamenti

Gentile cliente,

La ringraziamo per il Suo acquisto e per la Sua fiducia nei nostri prodotti.

Essi sono il risultato di anni di ricerche nella progettazione e produzione di pompe di calore per piscine. Il nostro scopo è di fornirLe un prodotto di qualità con prestazioni fuori dal comune.

Abbiamo preparato questo manuale con la massima cura affinché Lei possa sfruttare al meglio la Sua pompa di calore Poolex.





LEGGERE ATTENTAMENTE



**Le presenti istruzioni per l'installazione sono parte integrante del prodotto.
L'utente deve fornirle all'installatore e conservarle.**

In caso di perdita del manuale, consultare il sito:

www.poolex.fr

Le indicazioni e avvertenze contenute nel presente manuale vanno lette attentamente e comprese poiché forniscono importanti informazioni sulla manipolazione e sul funzionamento della pompa di calore in tutta sicurezza. **Il manuale va conservato in un luogo accessibile per facilitarne le successive consultazioni.**

L'installazione deve essere effettuata da un professionista conformemente alle norme vigenti e alle istruzioni del fabbricante. Un errore d'installazione può provocare lesioni fisiche a persone o animali e anche danni meccanici per i quali il fabbricante non può in nessun caso essere considerato responsabile.

Dopo avere rimosso la pompa di calore dall'imballaggio, verificarne il contenuto per segnalare eventuali danni.

Prima di collegare la pompa di calore, assicurarsi che le informazioni fornite dal presente manuale siano compatibili con le condizioni d'installazione effettive e non superino i limiti massimi autorizzati per questo prodotto.

In caso di difetti e/o malfunzionamento della pompa di calore, staccarla dall'alimentazione elettrica e non cercare di riparare il guasto.

La riparazione deve essere effettuata solo da un servizio di assistenza tecnica autorizzato, utilizzando parti di ricambio originali. Il mancato rispetto di quanto sopra può incidere negativamente sul funzionamento sicuro della pompa di calore.

Per garantire l'efficacia e il buon funzionamento della pompa di calore, è importante assicurarne la regolare manutenzione conformemente alle istruzioni fornite.

Nel caso in cui la pompa di calore venga venduta o ceduta, assicurarsi sempre che, insieme al materiale, venga trasmessa al nuovo proprietario tutta la documentazione tecnica.

Questa pompa di calore è solo adatta al riscaldamento di una piscina. Qualsiasi altro uso è considerato non idoneo, non corretto e persino pericoloso.

Tutte le responsabilità contrattuali o extracontrattuali del fabbricante / distributore saranno considerate decadute nel caso di danni provocati da errori di installazione o funzionamento o dal mancato rispetto delle istruzioni fornite nel presente manuale o delle norme d'installazione vigenti per l'attrezzatura oggetto del presente documento.

Sommario

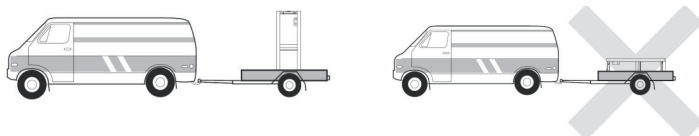
1. Aspetti generali	4
1.1 Condizioni generali di consegna.....	4
1.2 Istruzioni di sicurezza.....	4
1.3 Trattamento dell'acqua.....	5
2. Descrizione	6
2.1 Contenuto della confezione	6
2.2 Caratteristiche generali	6
2.3 Caratteristiche tecniche	7
2.4 Dimensioni dell'apparecchio.....	8
2.5 Disegno esploso	9
3. Installazione	10
3.1 Ubicazione	10
3.2 Schema d'installazione	11
3.3 Raccordo idraulico	11
3.4 Raccordo elettrico	11
4. Uso	12
4.1 Pannello di controllo	12
4.2 Selezione della modalità di funzionamento	12
4.3 Modalità riscaldamento	13
4.4 Modalità raffreddamento.....	14
4.5 Valori di stato	15
4.6 Impostazioni avanzate.....	16
5. Messa in servizio	16
5.1 Messa in servizio	16
6. Manutenzione e assistenza	17
6.1 Manutenzione, assistenza e sbrinamento	17
7. Riparazioni	18
7.1 Guasti e anomalie	18
8. Riciclaggio	19
8.1 Riciclaggio della pompa di calore	19
9. Garanzia	20
9.1 Condizioni generali di garanzia	20
A. Appendici	A
A.1 Schemi di cablaggio	A

1. Aspetti generali

1.1 Condizioni generali di consegna

Tutto il materiale, anche franco trasporto e imballaggio, viaggia a rischio e pericolo del destinatario.

La persona responsabile della ricezione dell'apparecchio deve effettuare un controllo visivo per individuare eventuali danni subiti dalla pompa di calore durante il trasporto (circuito refrigerante, carrozzeria, scatola dei comandi elettrica, telaio). Se individua dei danni avvenuti durante il trasporto, tale persona deve annotarli per iscritto sulla bolla di consegna dello spedizioniere e confermarli entro 48 ore per lettera raccomandata allo spedizioniere stesso.



L'apparecchio deve sempre essere conservato e trasportato in posizione verticale su un bancale e nell'imballaggio originario. Se è conservato o trasportato in posizione orizzontale, aspettare almeno 24 ore prima di collegarlo all'alimentazione elettrica.

1.2 Istruzioni di sicurezza



ATTENZIONE: Leggere attentamente le istruzioni di sicurezza prima di utilizzare l'apparecchio. Le istruzioni riportate di seguito sono essenziali per la sicurezza e, pertanto, vanno seguite rigorosamente.

Durante l'installazione e la manutenzione

L'installazione, l'accensione, la manutenzione e la riparazione possono essere effettuate solo da una persona qualificata, conformemente alle norme vigenti.

Prima di effettuare qualsiasi intervento sull'apparecchio (installazione, messa in funzione, uso, manutenzione), la persona incaricata dovrà essere a conoscenza di tutte le istruzioni contenute nel manuale d'installazione della pompa di calore e delle caratteristiche tecniche.

L'apparecchio non va installato in nessun caso vicino a una fonte di calore, a materiali combustibili o a una presa d'aria dell'edificio.

Se la pompa di calore non viene posta in un luogo ad accesso limitato, è obbligatorio installare l'apposita griglia di protezione.

Al fine di evitare gravi ustioni, non calpestare le tubazioni durante l'installazione, la riparazione e la manutenzione.

Al fine di evitare gravi ustioni, prima di effettuare qualsiasi intervento sul circuito refrigerante, spegnere la pompa di calore e attendere qualche minuto prima di collocare i sensori di temperatura o di pressione.

Durante la manutenzione della pompa di calore, controllare il livello del fluido frigorigeno.

Verificare che i pressostati di alta e bassa pressione siano connessi correttamente al circuito refrigerante e che interrompano il circuito elettrico in caso di attivazione, durante il controllo annuale di tenuta dell'apparecchio.

Verificare che non vi siano tracce di corrosione o macchie d'olio attorno ai componenti del circuito refrigerante.

1. Aspetti generali

Durante l'uso

Al fine di evitare gravi lesioni, non toccare mai il ventilatore quando è in moto.

Tenere la pompa di calore fuori dalla portata dei bambini al fine di evitare gravi lesioni provocate dalle pale dello scambiatore di calore.

Non mettere mai in moto l'apparecchio se non c'è acqua nella piscina o se la pompa di circolazione è ferma.

Se necessario, verificare la portata dell'acqua ogni mese e pulire il filtro.

Durante la pulizia

Staccare l'apparecchio dall'alimentazione elettrica.

Chiudere le valvole di ingresso e uscita dell'acqua.

Non introdurre nulla nelle prese d'entrata e uscita dell'aria o dell'acqua.

Non sciacquare l'apparecchio con getti d'acqua.

Durante la riparazione

Effettuare gli interventi sul circuito refrigerante secondo le norme di sicurezza vigenti.

La brasatura deve essere effettuata da un saldatore qualificato.

In caso di sostituzione di un componente refrigerante difettoso, utilizzare solo parti certificate dal nostro centro tecnico.

In caso di sostituzione di tubazioni, per la riparazione possono essere usati solo tubi di rame conformi alla norma NF EN12735-1.

Durante le prove sotto pressione per individuare eventuali perdite:

Per evitare il rischio di incendi o esplosioni, non usare mai ossigeno o aria secca.

Utilizzare azoto secco o un misto di azoto e refrigerante.

La pressione di prova alta e bassa non deve superare i 42 bar.

1.3 Trattamento dell'acqua

Le pompe di calore per piscine Poolex possono essere usate con tutti i sistemi di trattamento dell'acqua.

Tuttavia, è assolutamente necessario che il sistema di trattamento (pompe dosatrici Cl, pH, Br e/o elettrolizzatore) sia installato dopo la pompa di calore nel circuito idraulico.

Per evitare il deterioramento della pompa di calore, il pH dell'acqua deve essere mantenuto fra 6,9 e 8,0.

2. Descrizione

2.1 Contenuto della confezione

- 4 La pompa di calore Poolex Pico
- 4 2 raccordi idraulici ingresso/ uscita 32 / 38 mm di diametro
- 4 Il presente manuale d'installazione e d'uso
- 4 **4 pattini antivibrazioni**

2.2 Caratteristiche generali

La pompa di calore Poolex ha le seguenti caratteristiche:

- ◆ Un dispositivo con certificazione CE conforme alla direttiva europea RoHS.
- ◆ Alte prestazioni che consentono di risparmiare fino all'80% di energia rispetto a un sistema di riscaldamento classico.
- ◆ Un fluido frigorigeno R32 ecologico, pulito ed efficace.
- ◆ Un compressore, di un marchio leader, affidabile e ad alte prestazioni.
- ◆ Un evaporatore largo in alluminio idrofilo per un utilizzo a basse temperature.
- ◆ Un scatola di controllo intuitivo di facile utilizzo.
- ◆ Un alloggiamento ultrasensibile, con trattamento anti-UV e di facile manutenzione.
- ◆ Studiata per essere silenziosa

2. Descrizione

2.3 Caratteristiche tecniche

		PICO 3	PICO 4	PICO 5	PICO 3R	PICO 4R	PICO 5R
Aria ⁽¹⁾ 26°C Acqua ⁽²⁾ 26°C	Potenza termica (W)	3020	4000	5000	3020	4000	5000
	Consumo (W)	558	748	933	558	748	933
	COP (Coeff. di prestazione)	5,41	5,35	5,36	5,41	5,35	5,36
Aria ⁽¹⁾ 15°C Acqua ⁽²⁾ 26°C	Potenza termica (W)	2460	3220	4060	2460	3220	4060
	Consumo (W)	539	709	892	539	709	892
	COP (Coeff. di prestazione)	4,56	4,54	4,55	4,56	4,54	4,55
Aria ⁽¹⁾ 35°C Acqua ⁽²⁾ 27°C	Potenza refrigerante (W)	-	-	-	1950	2580	3250
	Consumo (W)	-	-	-	577	768	964
	EER				3,38	3,36	3,37
Alimentazione	Monofase 220-240V ~ 50Hz						
Potenza massima (W)	946	1250	1550	946	1250	1550	
Corrente massima (A)	4,25	5,7	7,0	4,25	5,7	7,0	
Intervallo di temperatura di riscaldamento	15°C ~ 40°C						
Intervallo di funzionamento	8°C ~ 43°C			-7°C ~ 43°C			
Dimensioni dell'apparecchio L×L×A (mm)	396 x 286 x 363						
Peso dell'apparecchio (kg)	19	23	22	20	24	24	
Livello di pressione sonora a 10m (dBA) ⁽³⁾	29	29	24	29	29	26	
Raccordo idraulico (mm)	PVC 32 / 38mm						
Scambiatore di calore	Cuve PVC et Serpentin Titane						
Portata d'acqua min. (m ³ /ora)	1,5	2,0	2,5	1,5	2,0	2,5	
Tipo di compressore	Rotatif						
Refrigerante	R32						
Indice IP di resistenza all'acqua	IPX4						
Perdita di carico (mCE)	0.8	0.8	0.8	0.8	0.8	0.8	
Volume mass. della piscina (m ³) ⁽⁴⁾	≤21	≤28	≤35	≤21	≤28	≤35	
Pannello di controllo	Schermo di comando LCD						
Modalità	Riscaldamento			Riscaldamento e Raffreddamento			

Le caratteristiche tecniche delle nostre pompe di calore sono fornite a titolo indicativo. Ci riserviamo il diritto di modificarle senza preavviso.

¹ Temperatura ambiente dell'aria

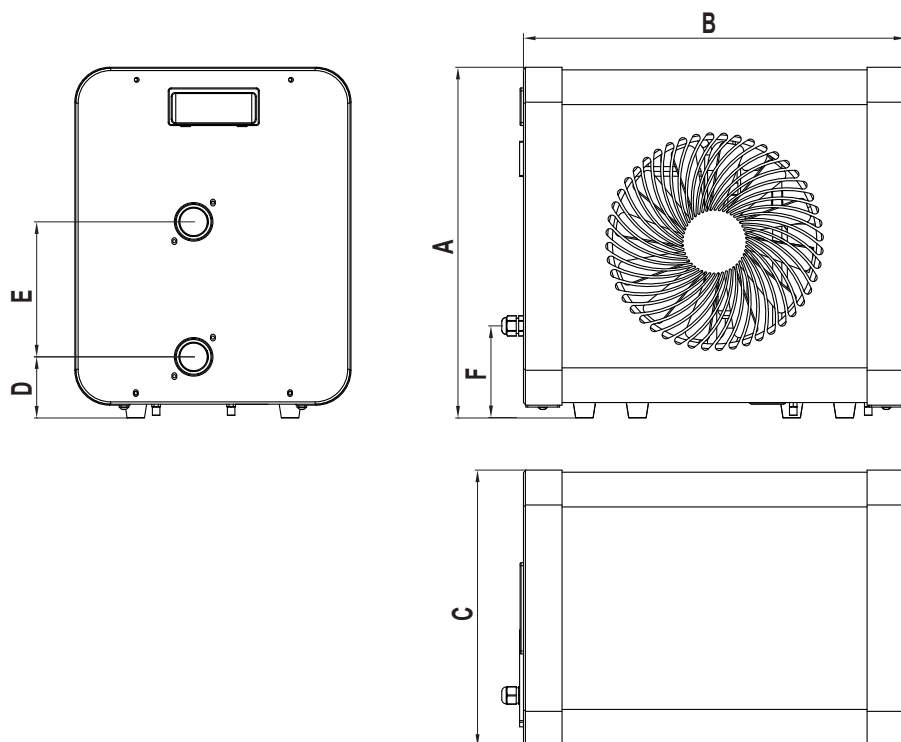
² Temperatura iniziale dell'acqua

³ Rumore a 10 m secondo le Direttive EN ISO 3741 e EN ISO 354

⁴ Calcolato per una piscina privata interrata con copertura a bolle.

2. Descrizione

2.4 Dimensioni dell'apparecchio

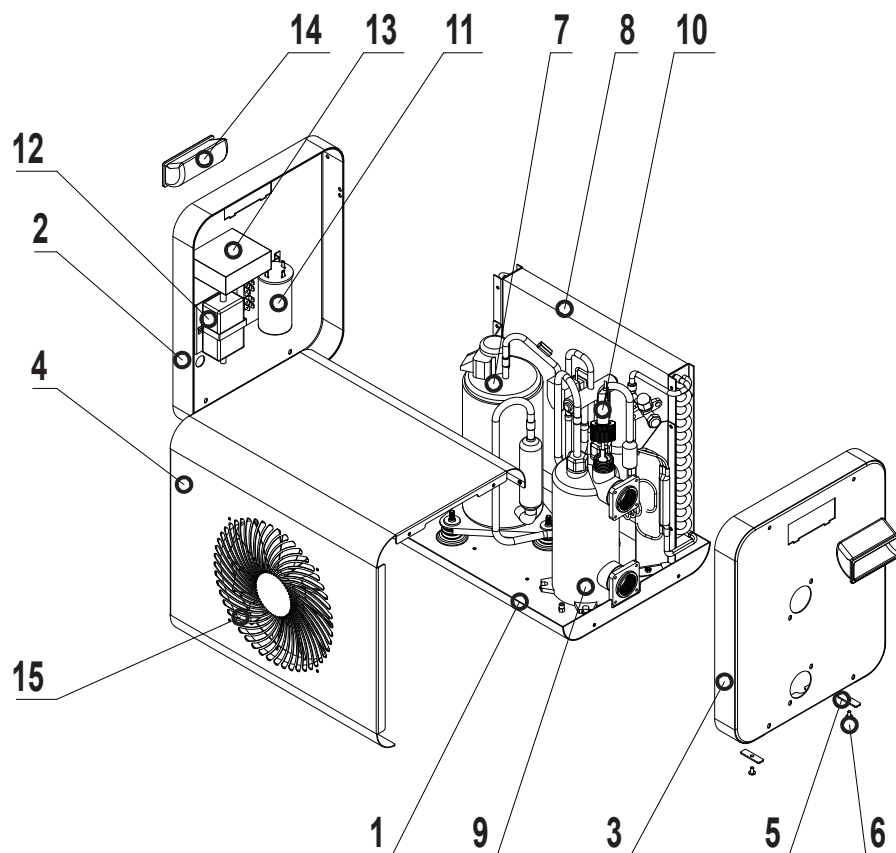


Dimensioni in mm

	Poolex Pico
A	363
B	396
C	286
D	64
E	140
F	95

2. Descrizione

2.5 Disegno esploso



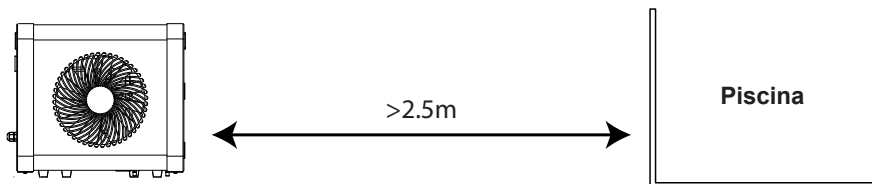
- | | |
|----------------------------|----------------------------|
| 1. Telaio | 9. Scambiatore di calore |
| 2. Pannello sinistro | 10. Sensore di flusso |
| 3. Pannello destro | 11. Condensatore elettrico |
| 4. Pannello anteriore | 12. Morsettiera |
| 5. Fissaggio del coperchio | 13. Pannello di controllo |
| 6. viti M4 | 14. Maniglia |
| 7. Compressore | 15. Motore del ventilatore |
| 8. Evaporatore | |

3. Installazione

La pompa di calore è molto facile da installare e richiede solo il collegamento al circuito idraulico e un'alimentazione elettrica

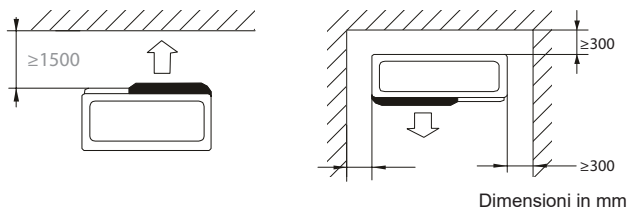
3.1 Ubicazione

La pompa di calore deve essere posizionata ad almeno 2,5 metri dalla piscina.



Osservare le seguenti regole per scegliere l'ubicazione della pompa di calore

1. Il luogo in cui verrà posto l'apparecchio deve essere facilmente accessibile per agevolare l'utilizzo e la manutenzione.
2. L'apparecchio deve essere installato al suolo e, preferibilmente, posato su una superficie piana di cemento livellata. Assicurarsi che la superficie sia sufficientemente stabile e che possa sostenere il peso dell'apparecchio.
3. Controllare che l'apparecchio sia correttamente ventilato, che la bocchetta di uscita dell'aria non sia diretta verso le finestre degli edifici limitrofi e che non sia possibile il ritorno dell'aria di scarico. Inoltre, lasciare uno spazio sufficiente intorno all'apparecchio per le operazioni di assistenza e manutenzione.
4. L'apparecchio non deve essere installato in un ambiente esposto a olio, gas infiammabili, prodotti corrosivi, composti solforosi o vicino ad apparecchi ad alta frequenza.
5. Per evitare spruzzi di fango, non installare l'apparecchio vicino a una strada o un sentiero.
6. Per evitare di disturbare i vicini, installare l'apparecchio in modo che sia orientato verso la zona meno sensibile al rumore.
7. Tenere l'apparecchio quanto più fuori possibile dalla portata dei bambini.



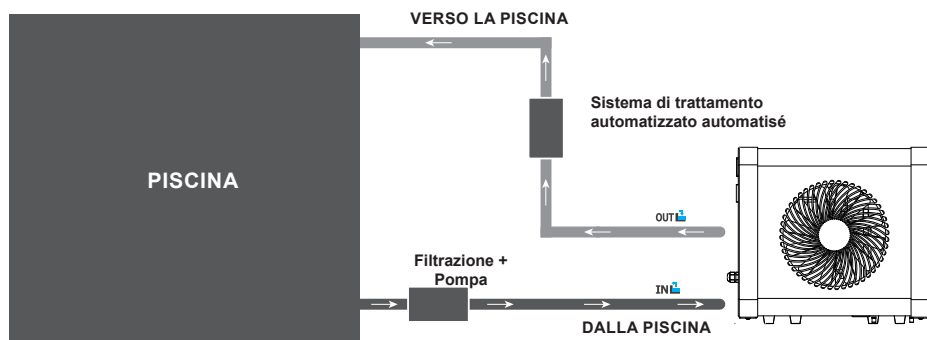
Non collocare nulla a meno di 1,50 m di fronte alla pompa di calore.

Lasciare uno spazio vuoto di 30 cm ai lati e dietro la pompa di calore.

Non lasciare nessun ostacolo sopra o di fronte all'apparecchio!

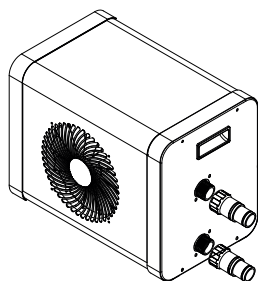
3. Installazione

3.2 Schema d'installazione



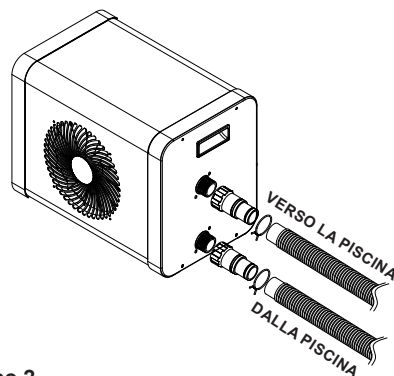
Il filtro a monte della pompa di calore deve essere pulito regolarmente affinché l'acqua del circuito sia pulita e, in tal modo, si evitino problemi di funzionamento dovuti alla sporcizia o all'intasamento del filtro.

3.3 Raccordo idraulico



Passo 1

Avvitare i raccordi sulla pompa di calore



Passo 2

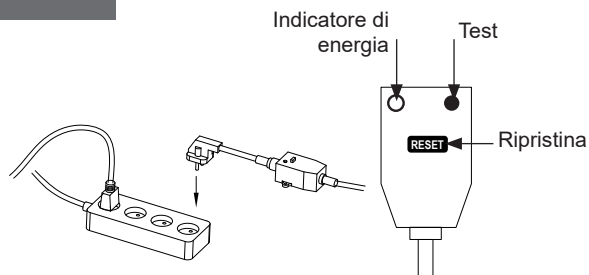
Collegare i tubi di ingresso e di uscita d'acqua

3.4 Raccordo elettrico

La presa elettrica della pompa di calore incorpora un interruttore differenziale da 10 mA.

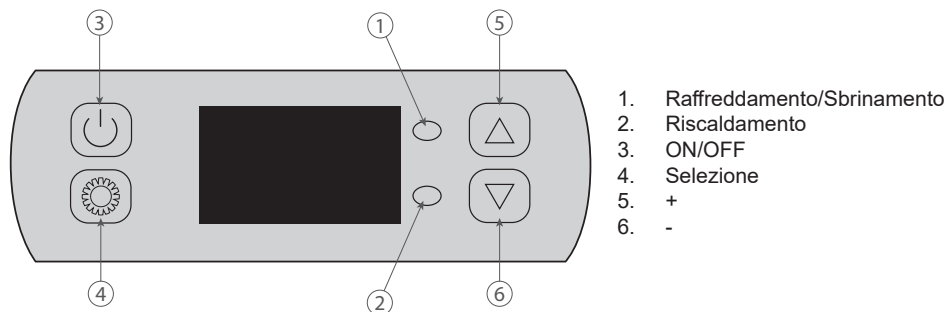
Prima di collegare la pompa di calore, assicurarsi che la presa elettrica sia correttamente messa a terra.



La pompa di filtraggio deve funzionare contemporaneamente alla pompa di calore. Pertanto, collegarli allo stesso circuito elettrico.



4. Uso

4.1 Pannello di controllo



Per bloccare o sbloccare il pannello di controllo, premere  +  3s.

4.2 Selezione della modalità di funzionamento



Prima di iniziare, accertarsi che la pompa di filtrazione funzioni e che l'acqua circoli attraverso la pompa di calore.

Prima di impostare la temperatura nominale, occorre selezionare una modalità di funzionamento per il telecomando:



Modalità Riscaldamento

Selezionare la modalità riscaldamento per far sì che la pompa di calore riscaldi l'acqua della vasca.



Modalità Raffreddamento (solo per Pico R)


Selezionare la modalità raffreddamento per far sì che la pompa di calore raffreddi l'acqua della vasca.


4. Uso

4.3 Modalità riscaldamento



ATTENZIONE: Prima di iniziare, accertarsi che la pompa di filtrazione funzioni correttamente.

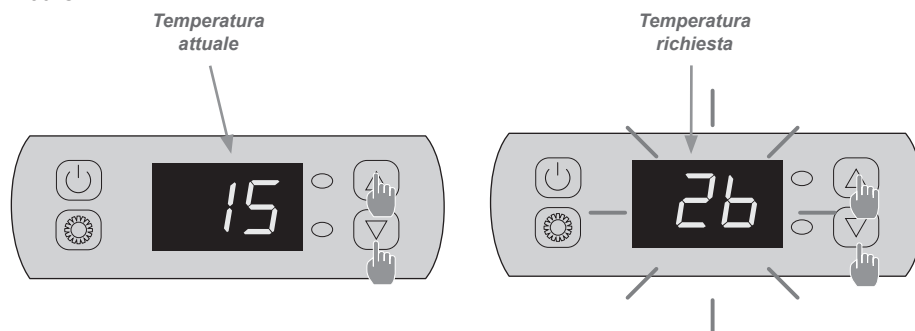
Passo 1 : Premere  3s per mettere in moto la pompa.

Passo 2 : Premere  3s per passare da una modalità all'altra fino alla comparsa della modalità riscaldamento.

Passo 3 : Con i tasti  e  selezionare la temperatura desiderata.

ESEMPIO

Se la temperatura attuale è di 15°C, il valore predefinito è di 27°C e la temperatura desiderata è di 30°C.



Informazioni utili sul funzionamento della modalità riscaldamento

Quando la temperatura dell'acqua in ingresso è inferiore o uguale alla temperatura richiesta (temp. nominale) -X°C, la pompa di calore passa in modalità riscaldamento. Il compressore si ferma quando la temperatura dell'acqua in ingresso è superiore o uguale alla temperatura richiesta (temp. nominale).

Indicatori per il campo di regolazione X

X : parametro regolabile da 1° a 10°C, l'impostazione predefinita è 3°C. (Parametro "H")


4. Uso

4.4 Modalità raffreddamento (solo per Pico R)



ATTENZIONE : Prima di iniziare, accertarsi che la pompa di filtrazione funzioni correttamente.

Passo 1 : Premere  una volta per mettere in moto la pompa.

Passo 2 : Premere  per passare da una modalità all'altra fino alla comparsa della modalità raffreddamento.

Passo 3 : Con i tasti  e  selezionare la temperatura desiderata.

ESEMPIO:

Se la temperatura attuale è di 30°C, il valore predefinito è di 27° e la temperatura desiderata è di 15°C.

4.5 Valori di stato

Le impostazioni del sistema possono essere controllate e regolate con il telecomando, seguendo questi passi

Passo 1 : Tenere premuto  fino ad arrivare alla modalità di verifica delle impostazioni.

Passo 2 : Premere  e  per vedere le impostazioni.

Passo 3 : Premere  per selezionare l'impostazione da visualizzare.

Tabella delle impostazioni

Paramètres	Description	Campo di regolazione	Osservazioni
d0	Temperatura ambiente	-20~80°C	Données réelles
d1	Temperatura dell'acqua in ingresso	-20~80°C	Données réelles
d2	Temperatura di uscita del compressore	-20~140°C	Données réelles
d3	temperatura della batteria esterna	-20~80°C	Données réelles
d4	Compressore	ON/OF	
d5	Motore della ventola	ON/OF	
d6	Valvola a quattro vie	ON/OF	
d7	Riservato - Non pagare		
d8	Riservato - Non pagare	ON/OF	
d9	Flussostato acqua		

4. Uso

4.6 Impostazioni avanzate



ATTENZIONE: Questa operazione serve a facilitare l'assistenza e le riparazioni future. Solo un professionista esperto è abilitato a modificare le impostazioni predefinite.

Le impostazioni del sistema possono essere controllate e regolate con il telecomando, seguendo questi passi

Passo 1 : Tenere premuto + fino ad arrivare alla modalità di verifica delle impostazioni.

Passo 2 : Premere e per vedere le impostazioni.

Passo 3 : Premere per selezionare l'impostazione da modificare.

Attenzione: certe impostazioni non possono essere modificate. Per ulteriori informazioni, consultare la tabella delle impostazioni.

Passo 4 : Premere e per regolare il valore dell'impostazione.

Passo 5 : Premere per registrare il nuovo valore.

Passo 6 : Premere per tornare alla schermata principale.

Paramètres	Description	Campo di regolazione	Osservazioni
C0	Temperatura predefinita (modalità riscaldamento)	15~40°C	27°C
C1	Temperatura predefinita (modalità riscaldamento) + B5: B24	1~15°C	2°C
C2	Spegnere la modalità di memoria	0~1	1(memory)
C3	Valore impostato protezione temperatura uscita compressore	30°C~115°C	110°C
C4	Impostazione della temperatura massima di riscaldamento	30°C~60°C	40°C
C5	Impostazione della temperatura minima di riscaldamento	5°C~30°C	15°C
C6	Differenza tra setpoint riscaldamento e temperatura e spegnimento	0°C~18°C	0
C7	Temperatura predefinita (modalità raffreddamento)	8~28°C	27°C
C8	Impostazione della differenza di temperatura per il riavvio (modalità raffreddamento)	0°C~15°C	2°C
C9	Deviazione del setpoint di refrigerazione che raggiunge l'arresto della temperatura	0°C~18°C	0
C10	Impostazione della temperatura massima di raffreddamento	20°C~35°C	28°C
C11	Impostazione della temperatura minima di raffreddamento	2°C~18°C	8°C
C12	Valore della temperatura di protezione a bassa temperatura ambiente	-25~20°C	-7°C*
C13	Valore della temperatura di protezione della temperatura ambiente elevata	35~60°C	42°C
C14	Regolazione della differenza di temperatura per proteggere la temperatura ambiente	1~10°C	2°C
H0	Tempo di attivazione dello sbrinamento automatico	1~240min	30min
H1	Durata massima dello sbrinamento	1~25min	8min
H2	Temperatura di disattivazione dello sbrinamento	1~25°C	20°C
H3	Temperatura dello scambiatore di calore per l'attivazione dello sbrinamento	-20~20°C	-3°C
H4	La differenza di temperatura tra l'ingresso nell'ambiente di sbrinamento e il sensore della temperatura esterna	0~15°C	5°C
H5	sbrinamento della temperatura ambiente esterna	0~20°C	20°C

5. Messa in servizio

5.1 Messa in servizio

Condizioni d'uso

Affinché la pompa di calore funzioni normalmente, la temperatura ambiente dell'aria deve essere compresa tra -5°C e 43°C (8 ° C e 43 ° C per Pico).

Raccomandazioni preliminari

Prima della messa in servizio della pompa di calore:


Accertarsi che l'apparecchio sia stabile.

Verificate il corretto funzionamento della sua installazione elettrica.

Accertarsi che i raccordi idraulici siano ben stretti e che non vi siano perdite d'acqua.

Rimuovere qualsiasi oggetto inutile o attrezzo dall'area circostante l'apparecchio.

Messa in servizio

1. Collegare la presa elettrica dell'apparecchio.
2. Attivare la pompa di filtrazione.
3. Attivare la protezione dell'alimentazione elettrica dell'apparecchio (interruttore differenziale situato sul cavo di alimentazione).
4. Attivare la pompa di calore premendo  3s.
5. Selezionare la temperatura desiderata.
6. Il compressore della pompa di calore si attiva dopo qualche istante.

Ora basta aspettare che venga raggiunta la temperatura desiderata.



ATTENZIONE: In condizioni normali, una pompa di calore adeguata scalda l'acqua della vasca di 1°C fino 2°C al giorno. È, quindi, del tutto normale non avvertire una differenza di temperatura nel sistema quando la pompa di calore è in moto.
Una piscina riscaldata deve essere coperta per evitare dispersioni di calore.

6. Manutenzione e assistenza

6.1 Manutenzione, assistenza e sbrinamento



ATTENZIONE: Prima di effettuare la manutenzione sull'apparecchio, accertarsi di averlo staccato dall'alimentazione elettrica.

Pulizia

L'alloggiamento della pompa di calore deve essere pulito con un panno umido. L'uso di detergenti e altri prodotti domestici potrebbe danneggiare la superficie dell'alloggiamento e alterarne le proprietà.

L'evaporatore nella parte posteriore della pompa di calore deve essere pulito con attenzione con un'aspirapolvere a spazzole morbide.

Manutenzione annuale

Le seguenti operazioni vanno eseguite da una persona qualificata almeno una volta all'anno.

Effettuare i controlli di sicurezza

Controllare che i cavi elettrici siano intatti.

Controllare il collegamento della messa a terra.

Controllare lo stato del manometro e la presenza del fluido frigorigeno

Sbrinamento

Vostra pompa di calore è progettata per funzionare in tutte le condizioni atmosferiche. Tuttavia, non è consigliato lasciarla fuori per lunghi periodi di tempo (ad esempio durante l'inverno). Dopo aver svuotato la piscina per l'inverno, smontare la pompa di calore e sistemarla in un luogo pulito e asciutto.

7. Riparazioni



ATTENZIONE: In condizioni normali, una pompa di calore adeguata scalda l'acqua della vasca di 1°C fino 2°C al giorno. È, quindi, del tutto normale non avvertire una differenza di temperatura nel sistema quando la pompa di calore è in moto.

Una piscina riscaldata deve essere coperta per evitare dispersioni di calore.

7.1 Guasti e anomalie

In caso di problemi, sullo schermo della pompa di calore compaiono il codice di anomalia al posto dell'indicazione della temperatura. Consultare la tabella disotto per trovare le possibili cause di un'anomalia e i relativi interventi.

Codice	Errore	Possibili cause	Intervento
E0	Protezione dalla temperatura ambiente	la temperatura ambiente è troppo alta o troppo bassa	/
E1	Protezione della temperatura di scarico	La temperatura del compressore è troppo alta	Controlla il funzionamento del circuito dell'acqua
E3	Malfunzionamento del sensore di flusso	Acqua insufficiente nello scambiatore di calore	Controlla il funzionamento del circuito dell'acqua
		Sensore di flusso dell'acqua difettoso	Sostituire il flussostato dell'acqua
		Pannello di controllo difettoso	Sostituire il pannello di controllo
P1	Malfunzionamento del sensore di temperatura dell'acqua in ingresso	Sensore collegato male	Ricollegare il sensore
		Sensore difettoso	Sostituire il sensore
		Pannello di controllo difettoso	Sostituire il pannello di controllo
P3	Malfunzionamento del sensore di temperatura della bobina	Stesse azioni di P1	Stesse azioni di P1
P4	Malfunzionamento del sensore della temperatura di scarico		
P5	Malfunzionamento del sensore di temperatura ambiente		

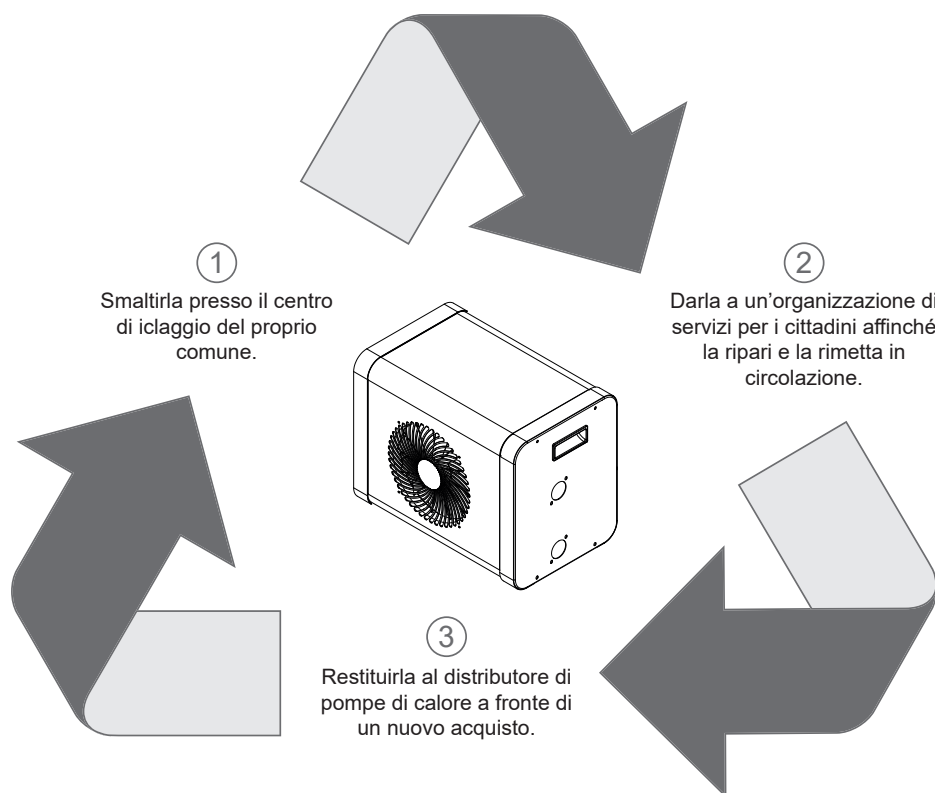
8. Riciclaggio

8.1 Riciclaggio della pompa di calore

L'apparecchio è a fine vita e si desidera gettarlo o sostituirlo. Non gettarlo nel cestino della spazzatura.

Una pompa di calore deve essere smaltita a parte per essere eventualmente riutilizzata, riciclata o adeguata. Contiene sostanze potenzialmente nocive per l'ambiente ma che vengono eliminate o neutralizzate dal riciclaggio.

VI SONO TRE SOLUZIONI:



9. Garanzia

9.1 Condizioni generali di garanzia

La società Poolstar fornisce al proprietario originario una garanzia di due (2) anni contro i difetti nei materiali e di fabbricazione della pompa di calore Poolex Pico.

Il compressore ha una garanzia di cinque (5) anni.

Lo scambiatore di calore con tubi in titanio ha una garanzia di quindici (15) anni contro la corrosione chimica, salvo in caso di danni dovuti al gelo.

Gli altri componenti del condensatore sono garantiti per due (2) anni.

La garanzia entra in vigore alla data della prima fattura.

La garanzia non si applica nei casi seguenti:

- Malfunzionamento o danno derivante da un'installazione, da un utilizzo o da una riparazione non conforme alle istruzioni di sicurezza.
- Malfunzionamento o danni dovuti ad agenti chimici non idonei per la piscina.
- Malfunzionamento o danni dovuti a condizioni non idonee all'uso dell'apparecchio.
- Danni dovuti a negligenza, a un incidente o a cause di forza maggiore.
- Malfunzionamento o danno derivante dall'uso di accessori non autorizzati.

Le riparazioni nel periodo di garanzia devono essere approvate prima di essere effettuate e affidate a un tecnico autorizzato. La garanzia decade se l'apparecchio viene riparato da una persona non autorizzata dalla società Poolstar.

Le parti in garanzia saranno sostituite o riparate a discrezione di Poolstar. Le parti difettose devono essere rese ai nostri laboratori durante il periodo di garanzia per essere prese in consegna. La garanzia non copre le spese di manodopera o sostituzione non autorizzate. La resa delle parti difettose non è coperta dalla garanzia.

Gentile Signora/ Gentile Signore,

**Una domanda? Un problema? O semplicemente registra il tuo
garanzia, trovaci sul nostro sito:**

<http://support.poolex.it/>

La ringraziamo della Sua fiducia
e Le auguriamo un buon bagno.

I Suoi dati potrebbero essere trattati conformemente alla legge Informatique et Liberté (normativa francese in materia di tutela della privacy) del 6 gennaio 1978 e non saranno divulgati a terzi.

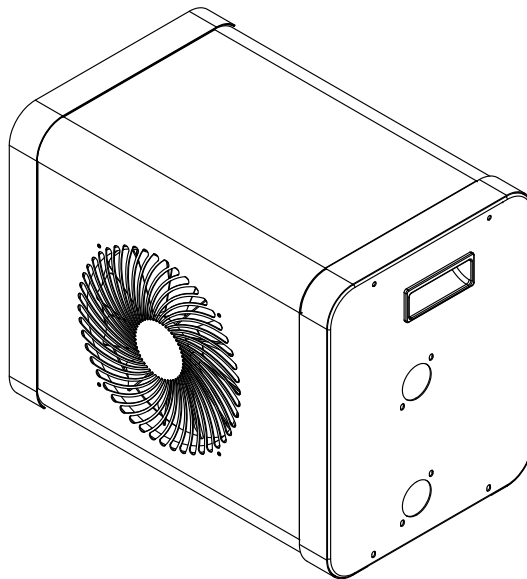
Thank you

Dear Customer,

Thank you for your purchase and for your confidence in our products.

These are the result of many years of research in the field of design and production of heat pumps for swimming pools. Our aim is to provide you with an exceptional high performance quality product.

We have produced this manual with the utmost care so that you get maximum benefit from your Poolex heat pump.





PLEASE READ CAREFULLY

**These installation instructions are an integral part of the product.
They must be given to the installer and retained by the user.**

If the manual is lost, please consult the website:

www.poolex.fr

The instructions and recommendations contained in this manual should be read carefully and understood since they provide valuable information concerning the heat pump's safe handling and operation. **Keep this manual in an accessible place for easy future reference.**

Installation must be carried out by a qualified professional person in accordance with current regulations and the manufacturer's instructions. An installation error may cause physical injury to persons or animals as well as mechanical damage for which the manufacturer can under no circumstances be held responsible.

After unpacking the heat pump, please check the contents in order to report any damage.

Prior to connecting the heat pump, ensure that the information provided in this manual is compatible with the actual installation conditions and does not exceed the maximum limits authorized for this particular product.

In the event of a defect and/or malfunction of the heat pump, the electricity supply must be disconnected and no attempt made to repair the fault.

Repairs must be undertaken only by an authorized technical service organization using original replacement parts. Failure to comply with the above-mentioned clauses may have an adverse effect on the heat pump's safe operation.

To guarantee the heat pump's efficiency and satisfactory operation, it is important to ensure its regular maintenance in accordance with the instructions provided.

If the heat pump is sold or transferred, always make sure that all technical documentation is transmitted with the equipment to the new owner.

This heat pump is designed solely for heating a swimming pool. Any other use must be considered as being inappropriate, incorrect or even hazardous.

Any contractual or non-contractual liability of the manufacturer/distributor shall be deemed null and void for damage caused by installation or operational errors, or due to non-compliance with the instructions provided in this manual or with current installation norms applicable to the equipment covered by this document.

Contents

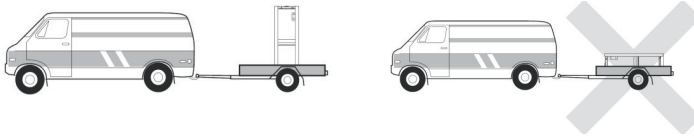
1. General	4
1.1 General Terms of Delivery	4
1.2 Safety instructions	4
1.3 Water treatment	5
2. Description	6
2.1 Package contents	6
2.2 General characteristics	6
2.3 Technical specifications	7
2.4 Unit dimensions	8
2.5 Exploded view	9
3. Installation	10
3.1 Location	10
3.2 Installation layout	11
3.3 Hydraulic connection	11
3.4 Electrical connection	11
4. Use	12
4.1 Control panel	12
4.2 Operating mode selector	12
4.3 Heating mode	13
4.4 Cooling mode.....	14
4.5 Status values	15
4.6 Advanced settings	16
5. Operation	16
5.1 Operation	16
6. Maintenance and servicing	17
6.1 Maintenance, servicing and winter storage	17
7. Repairs	18
7.1 Breakdowns and faults	18
8. Recycling	19
8.1 Recycling the heat pump	19
9. Warranty	20
9.1 General warranty conditions	20
A. Appendices	A
A.1 Wiring diagrams	A

1. General

1.1 General Terms of Delivery

All equipment, even if shipped 'free of carriage and packing', is dispatched at the consignee's own risk.

The person responsible for receiving the equipment must carry out a visual inspection to identify any damage to the heat pump during transport (refrigerant system, body panels, electrical control box, frame). He/she must note down on the carrier's delivery note any remarks concerning damage caused during transport and confirm them to the carrier by registered letter within 48 hours.



The equipment must always be stored and transported vertically on a pallet and in its original packaging. If it is stored or transported horizontally, wait at least 24 hours before switching it on.

1.2 Safety instructions



WARNING : Please read carefully the safety instructions before using the equipment. The following instructions are essential for safety so please strictly comply with them.

During installation and servicing

Only a qualified person may undertake installation, start-up, servicing and repairs, in compliance with current standards.

Before operating or undertaking any work on the equipment (installation, commissioning, usage, servicing), the person responsible must be aware of all the instructions in the heat pump's installation manual as well as the technical specifications.

Under no circumstances install the equipment close to a source of heat, combustible materials or a building's air intake.

If installation is not in a location with restricted access, a heat pump protective grille must be fitted.

To avoid severe burns, do not walk on pipework during installation, repairs or maintenance.

To avoid severe burns, prior to any work on the refrigerant system, turn off the heat pump and wait several minutes before placing temperature and pressure sensors.

Check the refrigerant level when servicing the heat pump.

Check that the high and low pressure switches are correctly connected to the refrigerant system and that they turn off the electrical circuit if tripped during the equipment's annual leakage inspection.

Check that there is no trace of corrosion or oil stains around the refrigerant components.

1. General

During use

To avoid serious injuries, never touch the fan when it is operating.

Keep the heat pump out of the reach of children to avoid serious injuries caused by the heat exchanger's blades.

Never start the equipment if there is no water in the pool or if the circulating pump is stopped.

Check the water flow rate every month and clean the filter if necessary.

During cleaning

Switch off the equipment's electricity supply.

Close the water inlet and outlet valves.

Do not insert anything into the air or water intakes or outlets.

Do not rinse the equipment with water.

During repairs

Carry out work on the refrigerant system in accordance with current safety regulations.

Brazing should be performed by a qualified welder.

When replacing a defective refrigerant component, use only parts certified by our technical department.

When replacing pipework, only copper pipes conforming to Standard NF EN12735-1 may be used for repairs.

When pressure-testing to detect leaks:

To avoid the risks of fire or explosion, never use oxygen or dry air.

Use dehydrated nitrogen or a mixture of nitrogen and refrigerant.

The low and high side test pressure must not exceed 42 bar.

1.3 Water treatment

Poolex heat pumps for swimming pools can be used with all types of water treatment systems. Nevertheless, it is essential that the treatment system (chlorine, pH, bromine and/or salt chlorinator metering pumps) is installed after the heat pump in the hydraulic circuit.

To avoid any deterioration to the heat pump, the water's pH must be maintained between 6.9 and 8.0.

2. Description

2.1 Package contents

- 4 Heat pump Poolex Pico
- 4 2 hydraulic inlet/outlet connectors 32/38mm diameter
- 4 This installation and user manual
- 4 **4 anti-vibration pads**

2.2 General characteristics

A Poolex heat pump has the following features:

- ◆ CE certification and complies with the RoHS European directive.
- ◆ High performance with up to 80% energy savings compared to a conventional heating system.
- ◆ Clean, efficient and environmentally friendly R32 refrigerant.
- ◆ Reliable high output leading brand compressor.
- ◆ Wide hydrophilic aluminum evaporator for use at low temperatures.
- ◆ User-friendly intuitive control panel.
- ◆ Heavy duty shell, anti-UV treated and easy to maintain.
- ◆ Designed to be silent.

2. Description

2.3 Technical specifications

		PICO 3	PICO 4	PICO 5	PICO 3R	PICO 4R	PICO 5R
Air ⁽¹⁾ 26°C Water ⁽²⁾ 26°C	Heating power (W)	3020	4000	5000	3020	4000	5000
	Consumption (W)	558	748	933	558	748	933
	COP (Coeff. of performance)	5,41	5,35	5,36	5,41	5,35	5,36
Air ⁽¹⁾ 15°C Water ⁽²⁾ 26°C	Heating power (W)	2460	3220	4060	2460	3220	4060
	Consumption (W)	539	709	892	539	709	892
	COP (Coeff. of performance)	4,56	4,54	4,55	4,56	4,54	4,55
Air ⁽¹⁾ 35°C Water ⁽²⁾ 27°C	Cooling capacity (W)	-	-	-	1950	2580	3250
	Consumption (W)	-	-	-	577	768	964
	EER (Energy Efficiency Ratio)				3,38	3,36	3,37
Electricity supply	220-240V single-phase ~ 50Hz						
Maximum power (W)	946	1250	1550	946	1250	1550	
Maximum current (A)	4,25	5,7	7,0	4,25	5,7	7,0	
Heating temperature range	15°C ~ 40°C						
Operating range	8°C ~ 43°C			-7°C ~ 43°C			
Unit dimensions L × W × H (mm)	396 x 286 x 363						
Unit weight (kg)	19	23	22	20	24	24	
Sound pressure level at 10 m (dBA) ⁽³⁾	29	29	24	29	29	26	
Hydraulic connection (mm)	PVC 32 / 38mm						
Heat exchanger	PVC tank and titanium heating coil						
Min. water flow rate (m³/h)	1,5	2,0	2,5	1,5	2,0	2,5	
Compressor type	Rotatif						
Refrigerant	R32						
Waterproof IP	IPX4						
Load loss (mCE)	0.8	0.8	0.8	0.8	0.8	0.8	
Max. pool volume (m³) ⁽⁴⁾	≤21	≤28	≤35	≤21	≤28	≤35	
Control panel	LCD screen						
Mode	Heating			Heating & cooling			

The technical specifications of our heat pumps are provided for information purposes only. We reserve the right to make changes without prior notice.

¹ Ambient air temperature

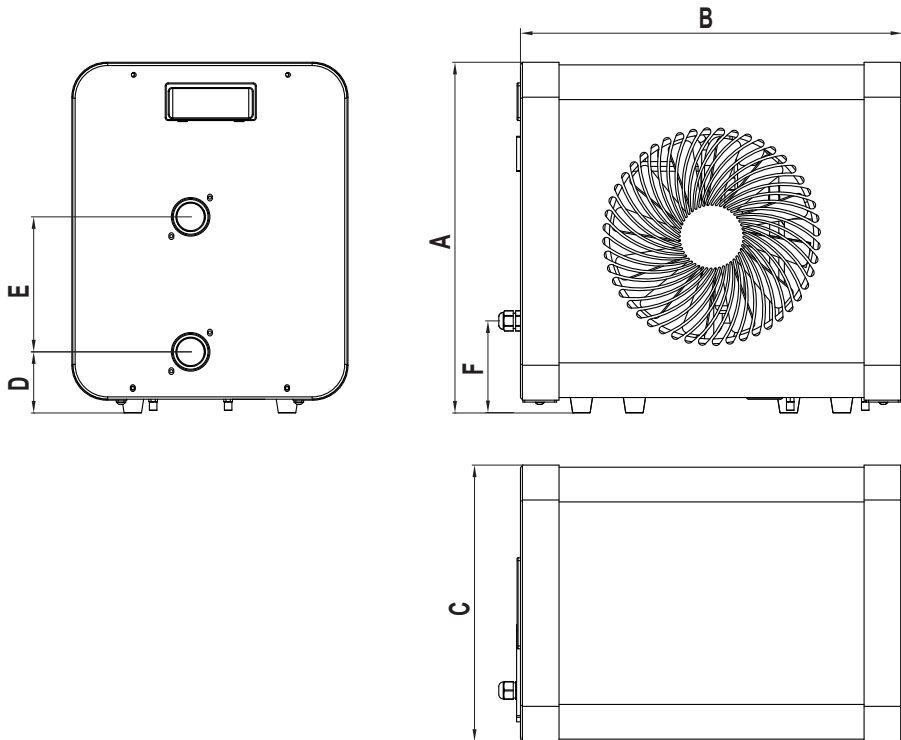
² Initial water temperature

³ Noise at 10 m in accordance with Directives EN ISO 3741 and EN ISO 354

⁴ Calculated for an in-ground private swimming pool covered with a bubble cover.

2. Description

2.4 Unit dimensions

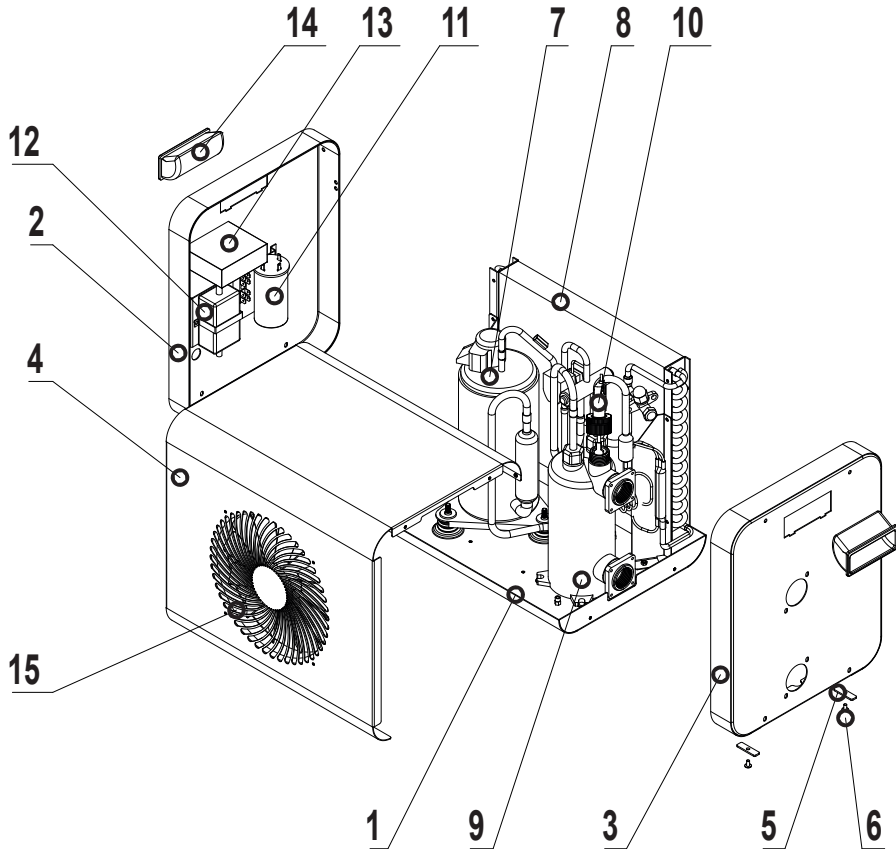


Dimensions in mm

	Poolex Pico
A	363
B	396
C	286
D	64
E	140
F	95

2. Description

2.5 Exploded view



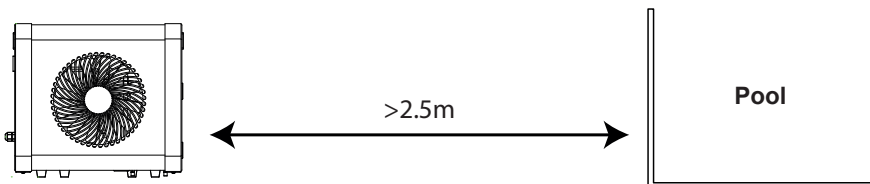
- | | |
|---------------------|-------------------------------|
| 1. Base frame | 9. Heat exchanger |
| 2. Left side panel | 10. Water Flow Switch |
| 3. Right side panel | 11. Compressor capacitor |
| 4. Front panel | 12. Electrical terminal block |
| 5. Square gasket | 13. Control panel |
| 6. M4 screw | 14. hand grip |
| 7. Compressor | 15. Fan motor |
| 8. Evaporator | |

3. Installation

The heat pump is very easy to install, only water and power need to be connected during installation.

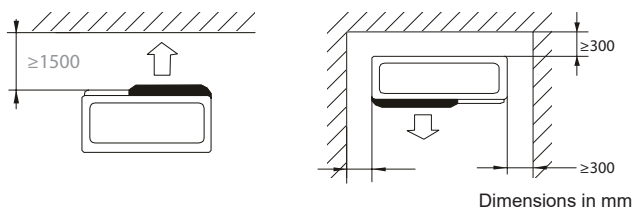
3.1 Location

The heat pump should be located at least 2.5 meter away from the swimming pool.



Please comply with the following rules concerning the choice of heat pump location.

1. The unit's future location must be easily accessible for convenient operation and maintenance.
2. It must be installed on the ground, laid ideally on a level concrete floor. Ensure that the floor is sufficiently stable and can support the weight of the unit.
3. Check that the unit is properly ventilated, that the air outlet is not facing the windows of neighboring buildings and that the exhaust air cannot return. In addition, provide sufficient space around the unit for servicing and maintenance operations.
4. The unit must not be installed in an area exposed to oil, flammable gases, corrosive products, sulfurous compounds or close to high frequency equipment.
5. To prevent mud splashes, do not install the unit near a road or track.
6. To avoid causing nuisance to neighbors, make sure the unit is installed so that it is positioned towards the area that is least sensitive to noise.
7. Keep the unit as much as possible out of the reach of children.

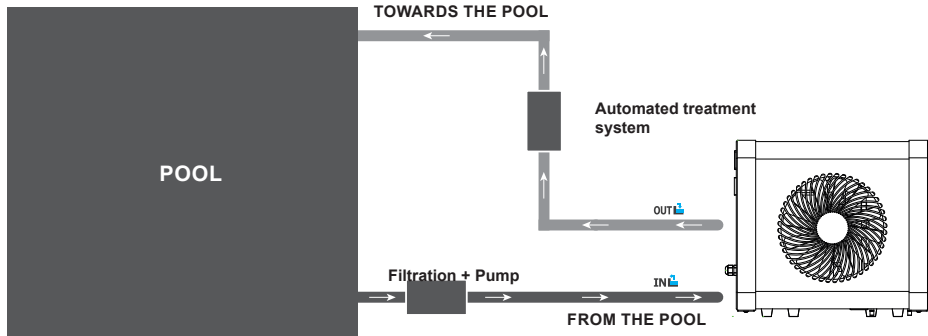


Place nothing less than 1,50 m in front of the heat pump.
Leave 30 cm of empty space around the sides and rear of the heat pump.

Do not leave any obstacle above or in front of the unit!

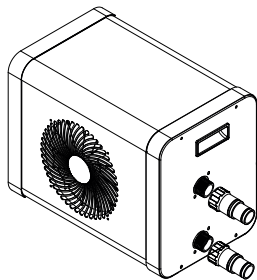
3. Installation

3.2 Installation layout



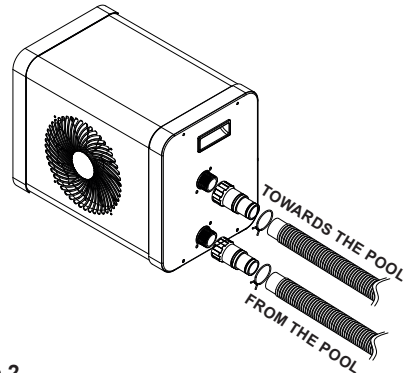
The filter located upstream of the heat pump must be regularly cleared so that the water in the system is clean, thus avoiding the operational problems associated with dirt or clogging in the filter.

3.3 Hydraulic connection



Step 1

Screw the connectors to the heat pump

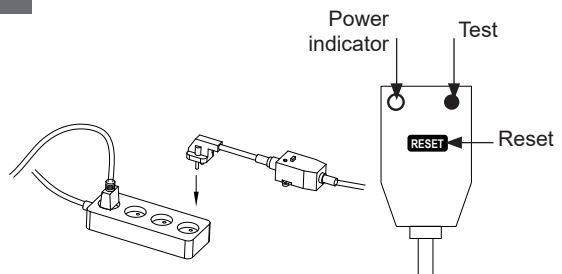


Step 2

Connect the water outlet pipe and the water intake pipe

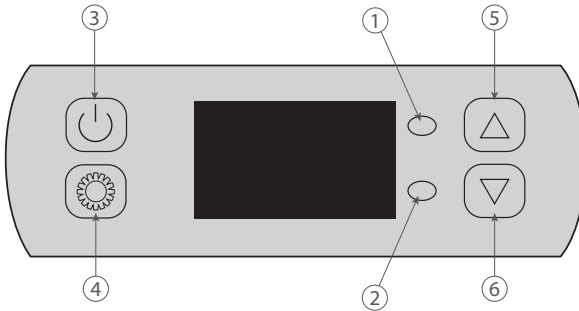
3.4 Electrical connection

The heat pump electrical plug integrates a 10mA differential circuit breaker. Before connecting your heat pump, please ensure that the plug is connected to the ground. The filter pump should function at the same time as the heat pump. Therefore, you need to connect them to the same electrical circuit.





4. Use

4.1 Control panel



1. Cooling/Defrost mode indicator
2. Heating mode indicator
3. ON/OFF button
4. Mode button
5. Plus (+) button
6. Minus (-) button

To lock or unlock the control panel, press  +  3s.

4.2 Operating mode selector



Before starting, ensure that the filtration pump is working and that water is circulating through the heat pump.

Prior to setting your required temperature, you must first select an operating mode for your remote control:



Heating Mode

Select the heating mode for the heat pump to heat the water in your pool.




Cooling Mode (only for Pico R)

Select the cooling mode for the heat pump to cool the water in your pool.

4. Use

4.3 Heating Mode

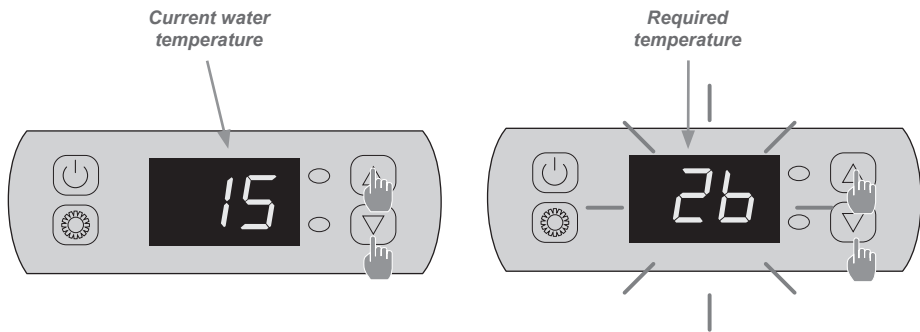
Step 1 : Press  to switch on your pump.

Step 2 : Press  to switch from one mode to another until the heating mode is displayed.

Step 3 : Using buttons  and  select the required temperature.

EXAMPLE:

If the current temperature is 15°C, default setting temperature is 27° required temperature is 30°C.



Useful information about how the heating mode operates


When the incoming water temperature is less than or equal to the required temperature (setpoint temperature) -X°C, the heat pump will switch to heating mode. The compressor will stop when the temperature of the incoming water is greater than or equal to the required temperature (setpoint temperature).


Indicators for adjustment range X and Y

X : adjustable parameter from 1° to 10°C, default setting is 3°C. (Parameter "H")

4. Use

4.4 Cooling mode (only for Pico R)

Step 1 : Press  to switch on your pump.

Step 2 : Press  to switch from one mode to another until the cooling mode is displayed.


Step 3 : Using buttons  and  select the required temperature.

EXAMPLE :

If the current temperature is 30°C, default setting temperature is 27° required temperature is 15°C.

4.5 Status values and advanced settings

The system's settings can be checked and adjusted via the remote control by following these steps

Step 1 : Keep pressing  until you enter the settings verification mode.

Step 2 : Press  and  for see the parameters.

Step 3 : Press  to select the setting to be viewed.

Parameters table

Paramètres	Description	Range value	Comment
d0	Ambient temperature	-20~80°C	Measured value
d1	Water inlet temperature	-20~80°C	Measured value
d2	Exhaust temperature	-20~140°C	Measured value
d3	outside coil temperature	-20~80°C	Measured value
d4	Compressor	ON/OFF	
d5	Fan motor	ON/OFF	
d6	Four way valve	ON/OFF	
d7	Reserved - Do not adjust		
d8	Reserved - Do not adjust	ON/OFF	
d9	Water flow switch		

4. Use

4.6 Status values and advanced settings



WARNING: This operation is used to assist servicing and future repairs.
The default settings should only be modified by an experienced professional person.

The system's settings can be checked and adjusted via the remote control by following these steps

Step 1 : Keep pressing + until you enter the settings verification mode.

Step 2 : Press and for see the parameters.

Step 3 : Press to select the setting to be modified.

Note, some settings cannot be modified. Consult the settings table for further information.

Step 4 : Press and to adjust the setting value.

Step 5 : Press to set the new value.

Step 6 : Press to return to the main screen.

Paramètres	Description	Range value	Comment
C0	Default temperature(heating mode)	15~40°C	27°C
C1	Température par défaut (mode chauffage)+B5:B24	1~15°C	2°C
C2	Power-off memory function	0~1	1(memory)
C3	Exhaust temperature protection setting value	30°C~115°C	110°C
C4	Maximum setting of heating temperature	30°C~60°C	40°C
C5	Minimum setting of heating temperature	5°C~30°C	15°C
C6	Deviation set value of heating up to temperature and stop	0°C~18°C	0
C7	Default temperature(cooling mode)	8~28°C	27°C
C8	Adjustment of temperature difference for restart(cooling mode)	0°C~15°C	2°C
C9	Deviation set value of refrigeration reaching temperature stop	0°C~18°C	0
C10	Maximum setting of cooling temperature	20°C~35°C	28°C
C11	Minimum setting of cooling temperature	2°C~18°C	8°C
C12	Low ambient temperature protection temperature value	-25~20°C	-7°C*
C13	High ambient temperature protection temperature value	35~60°C	42°C
C14	Adjustment of temperature difference for ambient temperature protection	1~10°C	2°C
H0	Defrost auto-activation time	1~240min	30min
H1	Maximum defrost duration	1~25min	8min
H2	Defrost deactivation temperature	1~25°C	20°C
H3	Defrost activation coil temperature	-20~20°C	-3°C
H4	The temperature difference between entering the defrosting environment and the outdoor coil	0~15°C	5°C
H5	defrosting outdoor ambient temperature	0~20°C	20°C

5. Operation

5.1 Operation

Conditions of use

For the heat pump to operate normally, the ambient air temperature must be between -5°C and 43°C (8 ° C and 43 ° C for Pico).

Recommendations prior to start-up

Before activating the heat pump, please:


Check that the unit is stable.

Control the proper functioning of your electrical installation.

Check that the hydraulic connections are tight and that there is no leakage of water.

Remove any unnecessary object or tool from around the unit.

Operation

1. Connect the unit power plug.
2. Activate the circulating pump.
3. Activate the unit's power supply protection (differential switch and circuit-breaker).
4. Activate the heat pump by pressing  3s.
5. Select the required temperature.
6. The heat pump's compressor will start up after a few moments.

All you have to do now is wait until the required temperature is reached.



WARNING: Under normal conditions, a suitable heat pump can heat the water in a swimming pool by 1°C to 2°C per day. It is therefore quite normal to not feel any temperature difference in the system when the heat pump is working. A heated pool must be covered to avoid any loss of heat.

6. Maintenance and servicing

6.1 Maintenance, servicing and winter storage



WARNING: Before undertaking maintenance work on the unit, ensure that you have disconnected the electrical power supply.

Cleaning

The heat pump's casing must be cleaned with a damp cloth. The use of detergents or other household products could damage the surface of the casing and affect its properties.

The evaporator at the rear of the heat pump must be carefully cleaned with a vacuum cleaner and soft brush attachment.

Annual maintenance

The following operations must be undertaken by a qualified person at least once a year.

Carry out safety checks.

Check the integrity of the electrical wiring.

Check the earthing connections.

Monitor the state of the pressure gauge and the presence of refrigerant.

Winter storage

Your heat pump is designed to operate in rainy weather conditions and withstand frost using a specially created anti-frost technology. However it is not recommended to leave it outside for long periods of time (eg over winter). After draining down the pool for the winter, store the heat pump in a dry place.

7. Repairs



WARNING: Under normal conditions, a suitable heat pump can heat the water in a swimming pool by 1°C to 2°C per day. It is therefore quite normal to not feel any temperature difference in the system when the heat pump is working. A heated pool must be covered to avoid any loss of heat.

7.1 Breakdowns and faults

In the event of a problem, the heat pump's screen displays an error code instead of temperature indications. Please consult the table below to find the possible causes of a fault and the actions to be taken.

<i>Code</i>	<i>Fault</i>	<i>Possible causes</i>	<i>Action</i>
<i>E0</i>	Ambient temperature protection	Ambient temperature is too high or too low	/
<i>E1</i>	Exhaust temperature protection	Exhaust temperature is too high	Check your water circuit operation
<i>E3</i>	Flow sensor malfunction	Insufficient water in heat exchanger	Check your water circuit operation
		Defective water flow sensor	Replace water flow switch
		Defective control panel	Replace control panel
<i>P1</i>	Water inlet temperature sensor malfunction	Sensor badly connected	Reconnect sensor
		Sensor defective	Replace sensor
		Defective control panel	Replace control panel
<i>P3</i>	Coil temperature sensor malfunction	Same actions as P1	Same actions as P1
<i>P4</i>	Exhaust temperature sensor malfunction		
<i>P5</i>	Ambient temperature sensor malfunction		

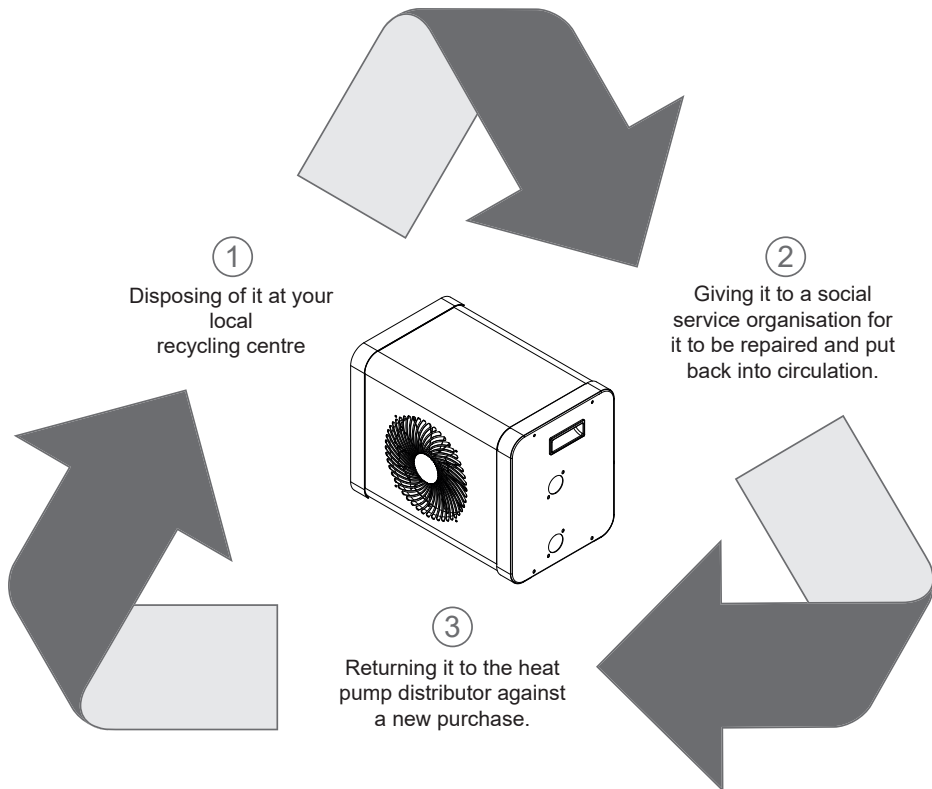
8. Recycling

8.1 Recycling the heat pump

Your heat pump has reached the end of its life and you wish to dispose of it or to replace it. Do not throw it in the rubbish bin.

A heat pump must be disposed of separately with a view to its reuse, recycling or upgrading. It contains substances that are potentially hazardous to the environment but which will be eliminated or neutralized by recycling.

YOU HAVE THREE SOLUTIONS:



9. Warranty

9.1 General warranty conditions

The Poolstar Company guarantees the original owner against defective materials and faults in the manufacture of the Poolex Pico heat pump for a period of two (2) years.

The warranty becomes effective on the date of the first invoice.

The warranty does not apply in the following cases:

- Malfunction or damage arising from an installation, usage or repair that is not in compliance with the safety instructions.
- Malfunction or damage arising from a chemical agent that is unsuitable for the pool.
- Malfunction or damage arising from conditions that are unsuitable for the equipment's purposes of use.
- Damage arising from negligence, accident or force majeure.
- Malfunction or damage arising from the use of unauthorized accessories.

Repairs undertaken during the warranty period must be approved prior to being carried out by an authorized technician. The warranty shall be null and void if the repair to the equipment is carried out by a person who is not authorized by the Poolstar company.

The guaranteed parts shall be replaced or repaired at Poolstar's discretion. Defective parts must be returned to our workshops to be covered during the warranty period. The warranty does not cover labor costs or unauthorized replacements. The return of the defective part is not covered by the warranty.

Dear Sir/Madam,

A question ? A problem ? Or simply register your guarantee, find us on our website:

<http://support.poolex.fr/>

We thank you for your trust in our products.
Enjoy your swimming!

Your details may be treated in accordance with the Data Protection Act of 6 January 1978 and will not be divulged to any third party.

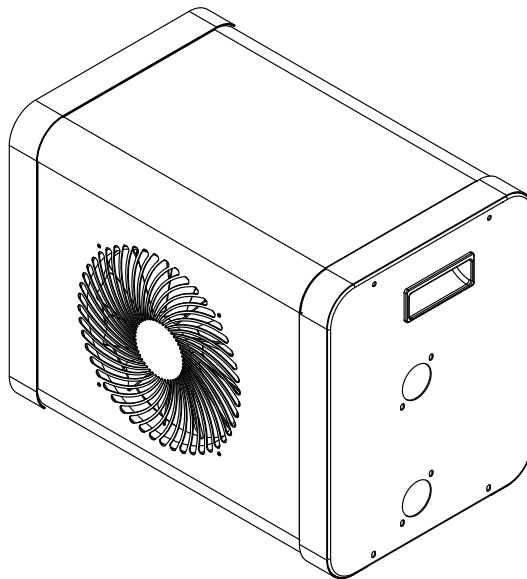
Danksagung

Sehr geehrter Kunde,

Vielen Dank für Ihren Kauf und das damit verbundene Vertrauen in unsere Produkte.

Unsere Produkte sind das Ergebnis einer jahrelangen Forschungsarbeit auf dem Gebiet der Konstruktion und Fertigung von Schwimmbaden-Wärmepumpen. Wir haben den Anspruch, Ihnen ein qualitativ hochwertiges Produkt mit hervorragenden Leistungseigenschaften zu liefern.

Die vorliegende Anleitung wurde mit größter Sorgfalt erstellt und soll Ihnen dabei helfen, die Vorzüge Ihrer Poolex-Wärmepumpe bestmöglich zu nutzen.



DE



BITTE AUFMERKSAM LESEN

Die vorliegenden Installationsanweisungen sind ein integraler Bestandteil des Produkts. Sie müssen dem Installateur ausgehändigt und vom Nutzer aufbewahrt werden.

Falls Sie die Anleitung verlieren sollten, verweisen wir auf die Website:

www.poolex.de

Alle in der vorliegenden Anleitung enthaltenen Anweisungen und Empfehlungen müssen sorgfältig gelesen und zur Kenntnis genommen werden, da sie wichtige Informationen zur sicheren Handhabung und Bedienung der Wärmepumpe beinhalten. **Bewahren Sie diese Anleitung an einem leicht zugänglichen Ort auf, damit Sie auch in Zukunft problemlos darauf zurückgreifen können.**

Die Installation muss von qualifiziertem Fachpersonal unter Einhaltung der geltenden Vorschriften und der Anweisungen des Herstellers durchgeführt werden. Eine unsachgemäße Installation kann Verletzungen von Personen oder Tieren sowie mechanische Schäden nach sich ziehen, für die der Hersteller in keiner Weise haftbar gemacht werden kann.

Nach dem Auspacken der Wärmepumpe überprüfen Sie bitte den Inhalt auf etwaige Schäden. Überzeugen Sie sich außerdem davon, dass der auf dem Manometer angezeigte Druck über 80 PSI liegt. Ist dies nicht der Fall, könnte ein Kältemittelleck vorliegen.

Stellen Sie vor dem Anschließen der Wärmepumpe sicher, dass die Installationsbedingungen vor Ort mit den in der vorliegenden Anleitung enthaltenen Vorgaben übereinstimmen und die maximal zugelassenen Grenzwerte für das betreffende Gerät nicht überschreiten.

Bei Ausfall und/oder Fehlfunktion muss die Wärmepumpe von der Stromversorgung getrennt werden. Es darf auf keinen Fall versucht werden, den Fehler zu beheben. Reparaturarbeiten dürfen nur von einem zugelassenen technischen Wartungsdienst unter Verwendung von Originalersatzteilen durchgeführt werden. Die Nichteinhaltung der vorgenannten Bestimmungen kann den sicheren Betrieb der Wärmepumpe beeinträchtigen.

Zur Gewährleistung einer effizienten und ordnungsgemäßen Funktion der Wärmepumpe ist es von wesentlicher Bedeutung, dass sie regelmäßig unter Beachtung der hier enthaltenen Anweisungen gewartet wird.

Wird die Wärmepumpe verkauft oder an einen anderen Benutzer übergeben, ist stets darauf zu achten, dass dem künftigen Benutzer neben dem Gerät auch alle technischen Unterlagen ausgehändigt werden.

Die Wärmepumpe darf nur für die Beheizung von Schwimmbecken verwendet werden. Jeder sonstige Verwendungszweck gilt als ungeeignet, unsachgemäß und sogar gefährlich.

Sämtliche vertraglichen und außervertraglichen Pflichten des Herstellers/Händlers gelten nicht für Schäden, die durch Installations- oder Bedienfehler oder durch eine Nichtbeachtung der hier enthaltenen Anleitungen oder der geltenden Installationsvorschriften für das in dieser Anleitung beschriebene Gerät verursacht werden.

Inhalt

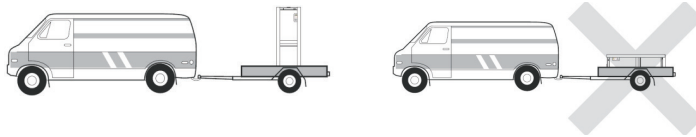
1. Allgemeines	4
1.1 Allgemeine Lieferbedingungen	4
1.2 Sicherheitshinweise	4
1.3 Wasseraufbereitung	5
2. Beschreibung	6
2.1 Lieferumfang	6
2.2 Allgemeine Merkmale	6
2.3 Technische Daten	7
2.4 Abmessungen	8
2.5 Explosionsdarstellung	9
3. Installation	10
3.1 Aufstellort	10
3.2 Installationsschema	11
3.3 Hydraulikanschluss	11
3.4 Elektroanschluss	11
4. Verwendung	12
4.1 Bedienfeld	12
4.2 Auswahl des Betriebsmodus	12
4.3 Heizbetrieb	13
4.4 Kühlbetrieb	14
4.5 Statuswerte	15
4.6 Erweiterte Einstellungen	16
5. Betrieb	16
5.1 Betrieb	16
6. Wartung und Pflege	17
6.1 Wartung, Pflege und Einwinterung	17
7. Reparaturen	18
7.1 Betriebsstörungen und Fehler	18
8. Recycling	19
8.1 Recyceln der Wärmepumpe	19
9. Garantie	20
9.1 Allgemeine Garantiebedingungen	20
A. Anhänge	A
A.1 Schaltpläne	A

1. Allgemeines

1.1 Allgemeine Lieferbedingungen

Der Versand der Ware erfolgt frachtfrei und einschließlich Verpackung auf Risiko und Gefahr des Empfängers.

Der Empfänger muss eine Sichtprüfung durchführen, um eventuell an der Wärmepumpe entstandene Transportschäden (Kühlsystem, Abdeckplatten, Schaltkasten, Montagerahmen) zu identifizieren. Etwaige Transportschäden sind auf dem Lieferschein des Spediteurs schriftlich zu vermerken. Eine entsprechende Bestätigung muss innerhalb von 48 Stunden per Einschreiben an den Spediteur gesendet werden.



Das Gerät muss stets in senkrechter Position auf einer Palette sowie in der Originalverpackung gelagert und transportiert werden. Wird das Gerät in waagerechter Position abgestellt oder transportiert, warten Sie bitte mindestens 24 Stunden, bevor Sie es einschalten.

1.2 Sicherheitshinweise



WICHTIGER HINWEIS: Bitte lesen Sie die Sicherheitshinweise aufmerksam durch, bevor Sie das Gerät verwenden. Die nachstehenden Anweisungen sind sicherheitsrelevant und müssen zwingend beachtet werden.

Installation und Wartung

Installation, Inbetriebnahme, Wartung und Reparaturen dürfen nur von einer entsprechend qualifizierten Fachkraft unter Einhaltung der geltenden Normen durchgeführt werden.

Vor der Bedienung oder Durchführung von Arbeiten (Installation, Inbetriebnahme, Verwendung, Wartung) muss sich die verantwortliche Person mit allen im Installationshandbuch der Wärmepumpe enthaltenen Anweisungen sowie mit den technischen Daten vertraut machen.

Das Gerät darf keinesfalls in der Nähe von Wärmequellen, brennbaren Stoffen oder dem Freischluffeintritt eines Gebäudes aufgestellt werden.

Sofern das Gerät nicht in einem Bereich mit beschränktem Zutritt aufgestellt wird, muss ein Schutzgitter um die Wärmepumpe angebracht werden.

Während Installation, Wartung oder Reparaturen nicht auf die Rohrleitungen treten, da es andernfalls zu schweren Verbrennungen kommen kann.

Um schwere Verbrennungen zu vermeiden, muss die Wärmepumpe vor der Durchführung von Arbeiten am Kühlsystem ausgeschaltet und mehrere Minuten gewartet werden, bevor die Temperatur- und Drucksensoren angebracht werden.

Im Zuge der Wartung der Wärmepumpe ist der Kältemittel-Füllstand zu überprüfen.

Es muss überprüft werden, ob die Druckschalter für geringen und hohen Druck korrekt an das Kühlsystem angeschlossen sind und den Schaltkreis unterbrechen, wenn sie während der jährlichen Leckageinspektion des Geräts ausgelöst werden.

Die Kühlsystemkomponenten sind auf Anzeichen von Korrosion und Ölflecken zu prüfen.

1. Allgemeines

Verwendung

Während der Ventilator in Betrieb ist, darf er keinesfalls berührt werden, da es andernfalls zu schwere Verletzungen kommen kann.

Sorgen Sie dafür, dass die Wärmepumpe für Kinder unzugänglich ist, um schwere Verletzungen durch die Rotoren des Wärmetauschers zu vermeiden.

Starten Sie das Gerät niemals, wenn sich kein Wasser im Schwimmbecken befindet oder wenn die Umwälzpumpe nicht läuft.

Überprüfen Sie monatlich die Wasserdurchflussmenge, und reinigen Sie ggf. den Filter.

Reinigung

Schalten Sie die Stromversorgung des Geräts aus.

Schließen Sie die Ventile für den Wassereinlass und -auslass.

Führen Sie keine Gegenstände in den Einlass und Auslass für Luft und Wasser ein.

Das Gerät darf nicht mit Wasser abgespült werden.

Reparatur

Arbeiten am Kühlsystem müssen unter Einhaltung der geltenden Sicherheitsbestimmungen durchgeführt werden.

Handlötarbeiten müssen von einem ausgebildeten Schweißer durchgeführt werden.

Defekte Kühlsystemkomponenten dürfen nur gegen Ersatzteile ausgetauscht werden, die von unserer technischen Abteilung zertifiziert wurden.

Die Rohrleitungen dürfen nur gegen Kupferrohre gemäß der Norm NF EN12735-1 ausgetauscht werden.

Drucktests zur Leckageerkennung:

Um Brand- und Explosionsgefahr zu vermeiden, darf niemals Sauerstoff oder Trockenluft verwendet werden.

Stattdessen sind trockener Stickstoff oder eine Mischung aus Stickstoff und Kältemittel einzusetzen.

Der Prüfdruck auf Nieder- und Hochdruckseite sollte nicht mehr als 42 bar betragen.

1.3 Wasseraufbereitung

Poolex-Wärmepumpen für Schwimmbecken sind mit allen Arten von Wasseraufbereitungssystemen kompatibel.

Es muss jedoch sichergestellt werden, dass die Wasseraufbereitungsanlage (Dosierpumpe für Chlor, pH, Brom und/oder Salzwasser-Chlorinator) innerhalb des Hydraulikkreises nach dem Heizsystem installiert wird.

Um die Abnutzung Ihrer Wärmepumpe zu minimieren, sollte der pH-Wert des Wassers zwischen 6,9 und 8,0 liegen.

2. Beschreibung

2.1 Lieferumfang

- 4 Wärmepumpe Poolex Pico
- 4 Hydraulische Anschlüsse für Wasserzu- und -ablauf Durchmesser 32 / 38mm
- 4 Installations- und Gebrauchsanleitung
- 4 **4 Vibrationsdämpfer**

2.2 Allgemeine Merkmale

Merkmale der Poolex-Wärmepumpe:

- ◆ Zertifizierung gemäß CE- und RoHS-Richtlinie.
- ◆ Hohe Energieeffizienz mit bis zu 80 % weniger Verbrauch im Vergleich zu einem konventionellen Beheizungssystem.
- ◆ Ökologisches, umweltfreundliches Kältemittel R32 mit hoher Kälteleistung.
- ◆ Zuverlässiger und leistungsstarker branchenführender Kompressor.
- ◆ Verdampfer mit großer Wärmeaustauschfläche aus hydrophil beschichtetem Aluminium, der den Betrieb bei niedrigen Temperaturen ermöglicht.
- ◆ Benutzerfreundliche, intuitive Bedienfeld.
- ◆ Gehäuse aus höchst widerstandsfähigem Material mit UV-beständiger und wartungsfreundlicher Oberfläche.
- ◆ Geräuscharm

2. Beschreibung

2.3 Technische Daten

		PICO 3	PICO 4	PICO 5	PICO 3R	PICO 4R	PICO 5R
Luft ⁽¹⁾ 26°C Wasser ⁽²⁾ 26°C	Heizleistung (W)	3020	4000	5000	3020	4000	5000
	Leistungsaufnahme (W)	558	748	933	558	748	933
	COP (Leistungszahl)	5,41	5,35	5,36	5,41	5,35	5,36
Luft ⁽¹⁾ 15°C Wasser ⁽²⁾ 26°C	Heizleistung (W)	2460	3220	4060	2460	3220	4060
	Leistungsaufnahme (W)	539	709	892	539	709	892
	COP (Leistungszahl)	4,56	4,54	4,55	4,56	4,54	4,55
Luft ⁽¹⁾ 35°C Wasser ⁽²⁾ 27°C	Kühlleistung (W)	-	-	-	1950	2580	3250
	Leistungsaufnahme (W)	-	-	-	577	768	964
	EER				3,38	3,36	3,37
Stromversorgung	220-240V einphasig ~ 50Hz						
Max. Leistung (W)	946	1250	1550	946	1250	1550	
Maximalstrom (A)	4,25	5,7	7,0	4,25	5,7	7,0	
Heiztemperaturbereich	15°C ~ 40°C						
Betriebsbereich	8°C ~ 43°C			-7°C ~ 43°C			
Abmessungen L×B×H (mm)	396 x 286 x 363						
Gewicht (kg)	19	23	22	20	24	24	
Schalldruckpegel 10m (dBA) ⁽³⁾	29	29	24	29	29	26	
Hydraulikanschluss (mm)	PVC 32 / 38mm						
Wärmetauscher	PVC-Tank und Titan-Heizwendel						
Min. Wasserdurchflussmenge (m³/h)	1,5	2,0	2,5	1,5	2,0	2,5	
Kompressortyp	Rotatif						
Kältemittel	R32						
IP-Bewertung der Wasserbeständigkeit	IPX4						
Kurzschlussverlust (mCE)	0.8	0.8	0.8	0.8	0.8	0.8	
Max. Beckenvolumen (m³) ⁽⁴⁾	≤21	≤28	≤35	≤21	≤28	≤35	
Steuerkasten	Hintergrundbeleuchtung						
Modus	Heizung			Heizung und Kühlung			

Die technischen Daten unserer Wärmepumpen sind nur zu Informationszwecken gedacht. Wir behalten uns das Recht vor, daran ohne Vorankündigung Änderungen vorzunehmen.

¹ Umgebungstemperatur der Luft

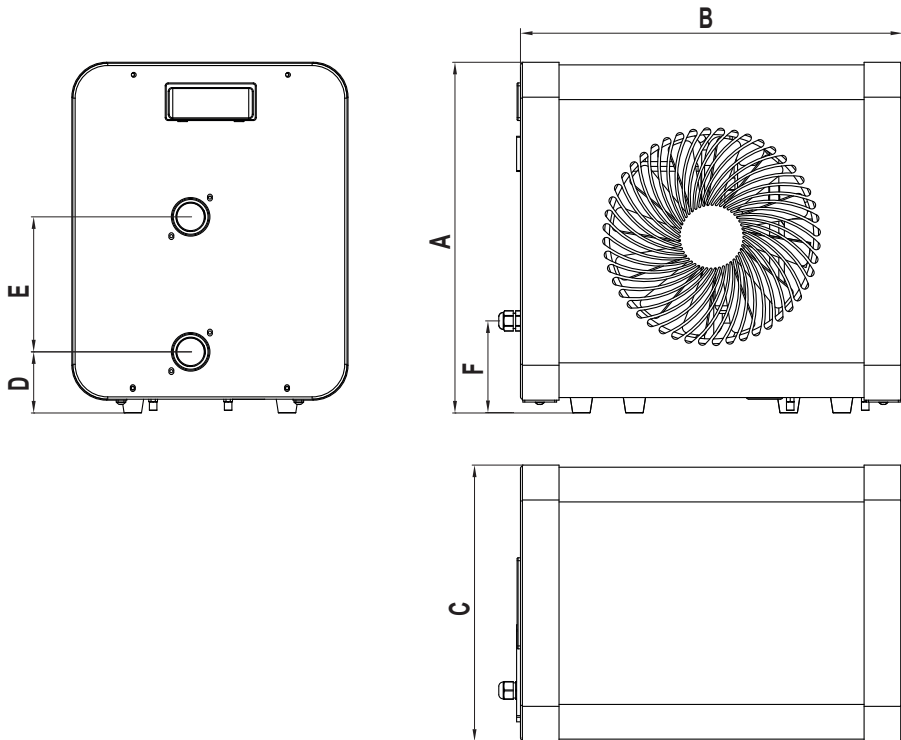
² Anfängliche Wassertemperatur

³ Lärmbelastung bei 10 m Entfernung gemäß Richtlinien EN ISO 3741 und EN ISO 354

⁴ Berechnet für einen in den Boden eingelassenen, mit Luftpolsterfolie abgedeckten Privatpool.

2. Beschreibung

2.4 Abmessungen

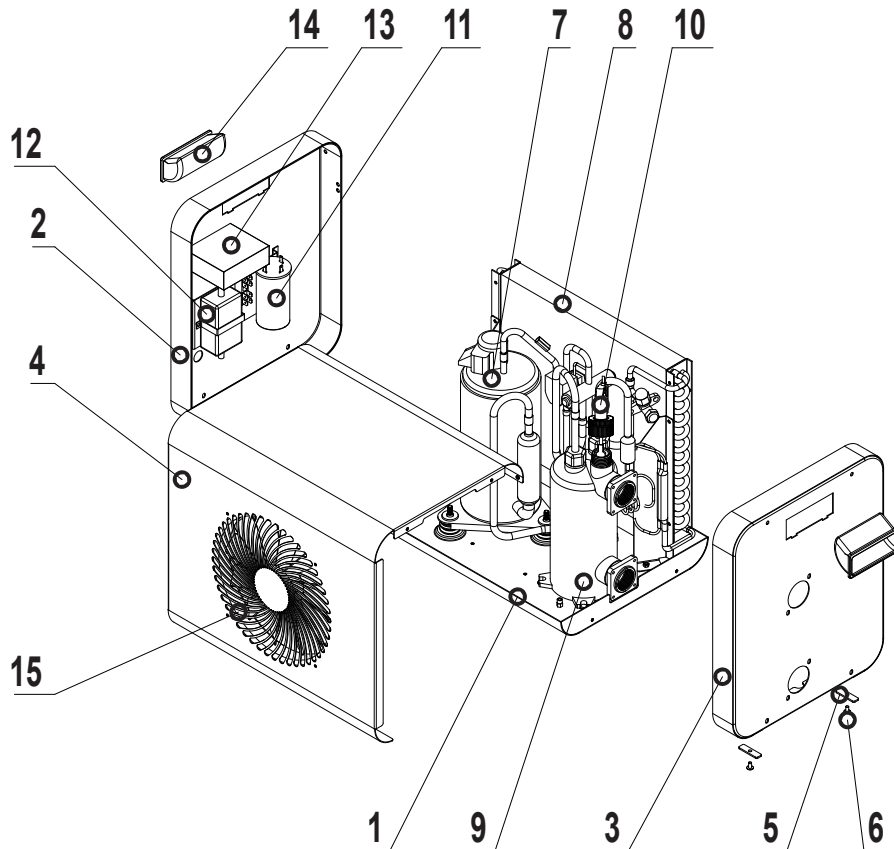


Abmessungen in mm

	Poolex Pico
A	363
B	396
C	286
D	64
E	140
F	95

2. Beschreibung

2.5 Explosionsdarstellung



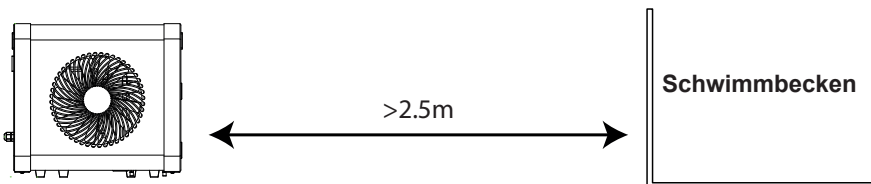
- | | |
|-------------------------|--------------------------------------|
| 1. Gestell | 9. Wärmetauscher |
| 2. Abdeckplatte links | 10. Durchflusssensor |
| 3. Abdeckplatte rechts | 11. Elektrischer Kondensator |
| 4. Frontplatte | 12. Klemmleiste für Elektroanschluss |
| 5. Abdeckung befestigen | 13. Bedienfeld |
| 6. Schrauben M4 | 14. Griff |
| 7. Kompressor | 15. Ventilator-Motor |
| 8. Verdampfer | |

3. Installation

Die Wärmepumpe ist sehr einfach zu installieren, nur Wasser und Strom müssen während der Installation angeschlossen werden.

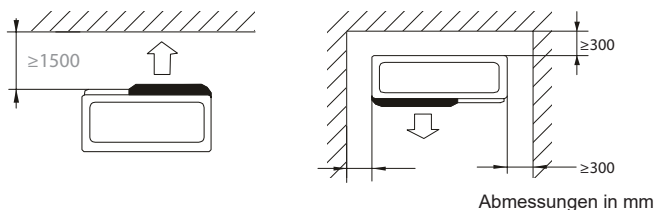
3.1 Aufstellort

Die Wärmepumpe sollte mindestens 2,5 Meter vom Schwimmbecken entfernt sein.



Halten Sie bei der Wahl des Aufstellorts Ihrer Wärmepumpe bitte die folgenden Richtlinien ein.

1. Das Gerät muss an seinem Aufstellort leicht zugänglich sein, damit es bequem bedient und gewartet werden kann.
2. Es muss auf dem Erdboden installiert und nach Möglichkeit auf einem ebenen Betonboden laid werden. Stellen Sie sicher, dass der Boden ausreichend stabil ist und das Gewicht des Geräts tragen kann.
3. Achten Sie darauf, dass das Gerät ausreichend belüftet wird, dass die Luftausblasöffnung nicht zur Fensterseite benachbarter Gebäude hin ausgerichtet ist und dass kein Zurückströmen der Abluft möglich ist. Darüber hinaus ist rund um das Gerät ein ausreichender Abstand für Reinigungs- und Wartungsarbeiten vorzusehen.
4. Das Gerät darf nicht in der Nähe von Hochfrequenzgeräten installiert werden oder in Bereichen, in denen Öle, entzündliche Gase, Korrosion verursachende Produkte oder schwefelhaltige Substanzen vorliegen.
5. Installieren Sie die Wärmepumpe nicht in der Nähe von Straßen oder Wegen, um eine Verunreinigung des Geräts durch Schlammspritzer zu vermeiden.
6. Um die Lärmbelästigung möglichst gering zu halten, sollten Sie die Wärmepumpe so installieren, dass sie nicht in Richtung lärmsensibler Bereiche ausgerichtet ist.
7. Stellen Sie das Gerät nach Möglichkeit außerhalb der Reichweite von Kindern auf.



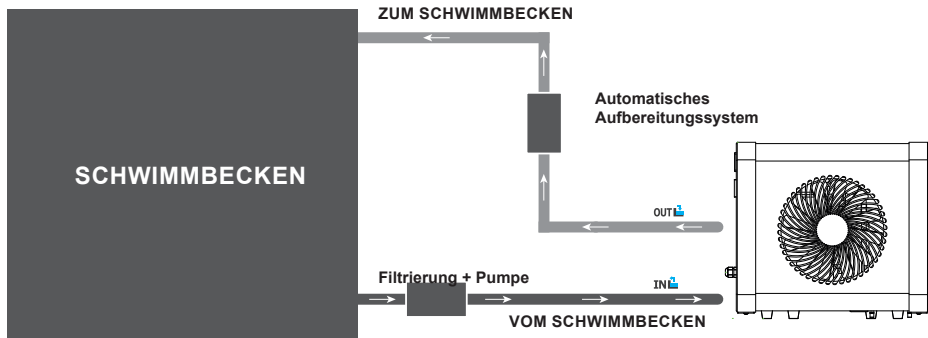
Platzieren Sie keine Gegenstände in weniger als 1,50 m Entfernung vor der Wärmepumpe.

Lassen Sie seitlich und hinter der Wärmepumpe einen Sicherheitsabstand von 30 cm.

Platzieren Sie keine Gegenstände unmittelbar über oder vor dem Gerät!

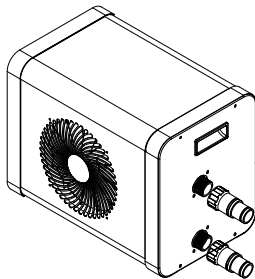
3. Installation

3.2 Installationsschema



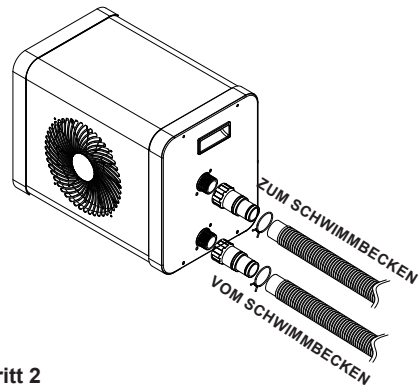
Der der Wärmepumpe vorgeschaltete Filter muss regelmäßig gereinigt werden, damit das zirkulierende Wasser sauber ist und etwaige Funktionsprobleme aufgrund einer Verschmutzung oder Verstopfung des Filters vermieden werden.

3.3 Hydraulikanschluss



Schritt 1

Schrauben Sie die Anschlüsse an der Wärmepumpe fest



Schritt 2

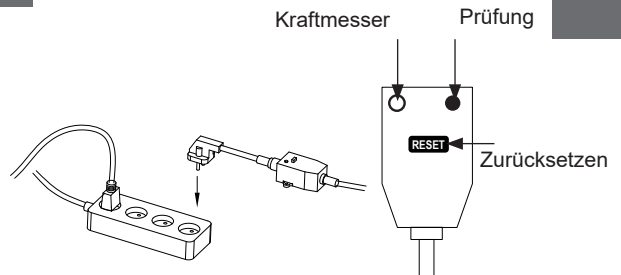
Schließen Sie das Wasserauslassrohr und das Wasseransaugrohr an

3.4 Elektroinstallation

In der Steckdose der Wärmepumpe ist ein 10mA Differentialschutzschalter eingebaut.

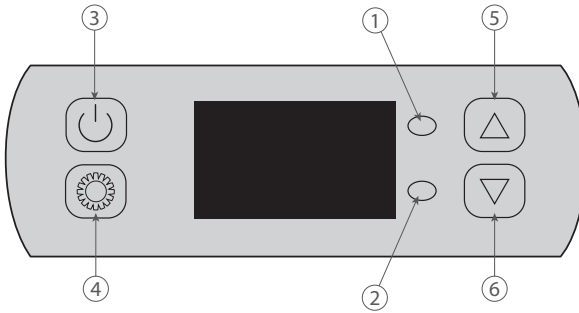
Stellen Sie vor dem Anschließen der Wärmepumpe sicher, dass die Steckdose ordnungsgemäß geerdet ist.

Die Filterpumpe muss gleichzeitig mit der Wärmepumpe arbeiten. Verbinden Sie sie daher mit dem selben Stromkreis.





4. Verwendung

4.1 Bedienfeld



1. Kühlung / Auftauen
2. Heizung
3. ON/OFF
4. Selektieren
5. +
6. -

Drücken Sie  +  3s, um das Bedienfeld zu sperren oder zu entsperren.

4.2 Auswahl des Betriebsmodus



Überzeugen Sie sich anfangs davon, dass die Filterpumpe funktioniert und dass Wasser durch die Wärmepumpe zirkuliert.

Bevor Sie die Soll-Temperatur einstellen, müssen Sie einen Betriebsmodus für die Fernbedienung auswählen:



Heizbetrieb

Wählen Sie den Betriebsmodus Heizen, wenn Sie möchten, dass die Wärmepumpe das Wasser im Becken heizt.



Kühlbetrieb (nur für Pico R)

Wählen Sie den Betriebsmodus Kühlen, wenn Sie möchten, dass die Wärmepumpe das Wasser im Becken kühlt.


4. Verwendung

4.3 Heizbetrieb



WICHTIGER HINWEIS: Stellen Sie eingangs sicher, dass die Filterpumpe korrekt funktioniert.

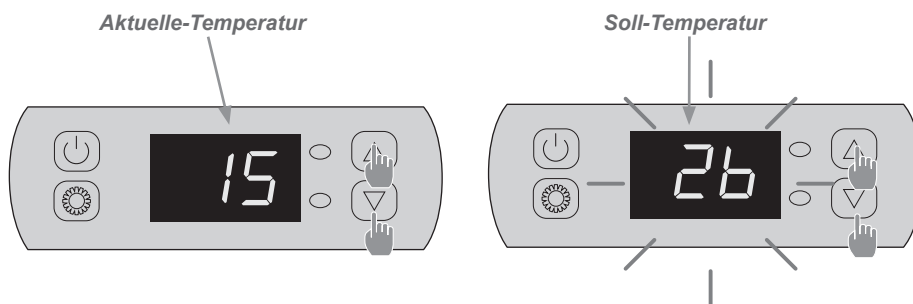
Schritt 1 : Drücken Sie , um die Pumpe einzuschalten.

Schritt 2 : Press , um von einem Modus zum nächsten zu wechseln, bis der Heizmodus angezeigt wird.

Schritt 3 : Wählen Sie mithilfe der Pfeile  und  die gewünschte Temperatur aus.

BEISPIEL:

Wenn die aktuelle Temperatur 15°C beträgt, ist der Standardwert 27°C und die gewünschte Temperatur ist 30°C.



Wissenswertes zur Funktion des Heizbetriebs

Wenn die Temperatur des zulaufenden Wassers geringer oder gleich der festgelegten Temperatur (Soll-Temperatur) - X °C ist, schaltet die Wärmepumpe in den Heizbetrieb. Der Kompressor stoppt, wenn die Temperatur des zulaufenden Wassers größer oder gleich der festgelegten Temperatur (Soll-Temperatur)

Angaben zum Einstellbereich X

X : variabler Parameter von 1° bis 10°C, Standardeinstellung bei 3°C. (Parameter "H")


4. Verwendung

4.4 Kühlbetrieb (nur für Pico R)



WICHTIGER HINWEIS : Stellen Sie eingangs sicher, dass die Filterpumpe funktionstüchtig ist.

Schritt 1 : Drücken Sie , um die Pumpe einzuschalten.

Schritt 2 : Drücken Sie , um von einem Modus zum nächsten zu wechseln, bis der Kühlmodus angezeigt wird.


Schritt 3 : Wählen Sie mithilfe der Pfeile  und  die gewünschte Temperatur aus.

BEISPIEL:

Wenn die aktuelle Temperatur 30°C, beträgt, ist der Standardwert 27° und die gewünschte Temperatur ist 15°C.

4.5 Statuswerte und erweiterte Einstellungen

Die Systemparameter können über die Fernbedienung überprüft und eingestellt werden. Befolgen Sie hierzu die nachfolgenden Schritte.

Schritt 1 : Drücken Sie  so oft, bis sich das Gerät im Modus zur Bestätigung der Einstellungen befindet.

Schritt 2 : Drücken Sie  und  um die Einstellungen zu sehen.

Schritt 3 : Drücken Sie  um den Parameter auszuwählen, den Sie sehen möchten.

Parametertabelle

Paramètres	Beschreibung	Einstellbereich	Anmerkungen
d0	Umgebungstemperatur	-20~80°C	Wirkliche Daten
d1	Wassereintrittstemperatur	-20~80°C	Wirkliche Daten
d2	Kompressoraustrittstemperatur	-20~140°C	Wirkliche Daten
d3	externe Batterietemperatur	-20~80°C	Wirkliche Daten
d4	Kompressor	ON/OFF	
d5	Lüftermotor	ON/OFF	
d6	Vierwegeventil	ON/OFF	
d7	Reserviert - Zahlen Sie nicht		
d8	Reserviert - Zahlen Sie nicht	ON/OFF	
d9	Wasserdurchflussschalter		


4. Verwendung

4.6 Statuswerte und erweiterte Einstellungen




WICHTIGER HINWEIS: Dieser Vorgang dient dazu, künftige Wartungs- und Reparaturarbeiten zu erleichtern. Die Standardeinstellungen sollten nur von erfahrenem Fachpersonal geändert werden.

Die Systemparameter können über die Fernbedienung überprüft und eingestellt werden. Befolgen Sie hierzu die nachfolgenden Schritte.


Schritt 1 : Drücken Sie  so oft, bis sich das Gerät im Modus zur Bestätigung der Einstellungen befindet.


Schritt 2 : Drücken Sie  und  um die Einstellungen zu sehen.

Schritt 3 : Drücken Sie  um die zu ändernde Einstellung auszuwählen.

HINWEIS: Bestimmte Einstellungen können nicht geändert werden. Weitere Informationen können Sie der Parametertabelle entnehmen.

Schritt 4 : Drücken Sie  und  um den Parameterwert einzustellen.

Schritt 5 : Drücken Sie  um den neuen Wert festzulegen.

Schritt 6 : Drücken Sie  um zur Hauptanzeige zurückzukehren.

Paramètres	Beschreibung	Einstellbereich	Anmerkungen
C0	Standardtemperatur (Heizmodus)	15~40°C	27°C
C1	Standardtemperatur (Heizmodus) + B5: B24	1~15°C	2°C
C2	Schalten Sie den Speichermodus aus	0~1	1(memory)
C3	Einstellwert für den Kompressorauslasstemperschutz	30°C~115°C	110°C
C4	Maximale Einstellung der Heiztemperatur	30°C~60°C	40°C
C5	Einstellung der minimalen Heiztemperatur	5°C~30°C	15°C
C6	Differenz zwischen dem Heizsollwert und der Temperatur und Abschaltung	0°C~18°C	0
C7	Standardtemperatur (Kühlmodus)	8~28°C	27°C
C8	Temperaturdifferenz für Neustart einstellen (Kühlmodus)	0°C~15°C	2°C
C9	Abweichung des Köhlsollwerts erreicht Temperaturstopp	0°C~18°C	0
C10	Maximale Einstellung der Kühltemperatur	20°C~35°C	28°C
C11	Einstellung der minimalen Kühltemperatur	2°C~18°C	8°C
C12	Niedriger Umgebungstemperaturschutztemperaturwert	-25~20°C	-7°C*
C13	Hoher Umgebungstemperaturschutz Temperaturwert	35~60°C	42°C
C14	Einstellen der Temperaturdifferenz zum Schutz der Umgebungstemperatur	1~10°C	2°C
H0	Automatische Abtauaktivierungszeit	1~240min	30min
H1	Maximale Abtaudauer	1~25min	8min
H2	Deaktivierungstemperatur abtauen	1~25°C	20°C
H3	Wärmetauschertemperatur zur Abtauaktivierung	-20~20°C	-3°C
H4	Die Temperaturdifferenz zwischen dem Eintritt in die Abtaumgebung und dem Außentemperatursensor	0~15°C	5°C
H5	Abtauen der Umgebungstemperatur im Freien	0~20°C	20°C

5. Betrieb

5.1 Betrieb

Betriebsbedingungen

Damit die Wärmepumpe normal funktioniert, muss die Umgebungstemperatur der Luft zwischen -5°C und 43 °C liegen (8 ° C und 43 ° C für Pico).

Empfehlungen für das Vorgehen vor dem Einschalten

Gehen Sie folgendermaßen vor, bevor Sie die Wärmepumpe in Betrieb nehmen:


Überprüfen Sie, ob das Gerät standsicher ist.

Kontrollieren Sie die ordnungsgemäße Funktion Ihrer Elektroinstallation.

Stellen Sie sicher, dass die Hydraulikanschlüsse dicht sind und kein Wasser austritt.

Entfernen Sie alle unnötigen Gegenstände und Werkzeuge aus dem Bereich um das Gerät.

Verwendung

1. Schließen Sie den Netzstecker des Geräts an.
2. Aktivieren Sie die Umwälzpumpe.
3. Aktivieren Sie den Stromversorgungsschutz des Geräts (Differenzschalter befindet sich am Stromkabel).
4. Aktivieren Sie die Wärmepumpe, indem Sie 3 Sekunden lang  drücken.
5. Wählen Sie die gewünschte Temperatur.
6. Der Kompressor der Wärmepumpe schaltet sich kurz danach ein.

Nun brauchen Sie nur darauf zu warten, dass die Soll-Temperatur erreicht wird.



WICHTIGER HINWEIS: Unter normalen Bedingungen kann eine geeignete Wärmepumpe das Wasser in einem Schwimmbecken um 1 bis 2 °C pro Tag erwärmen. Es ist daher durchaus normal, wenn Sie keinen Temperaturunterschied im System spüren können, während die Wärmepumpe arbeitet. Um Wärmeverlust zu vermeiden, muss ein beheiztes Schwimmbecken abgedeckt werden.

6. Wartung und Pflege

6.1 Wartung, Pflege und Einwinterung



WICHTIGER HINWEIS: Vor Beginn von Wartungsarbeiten am Gerät müssen Sie das Gerät unbedingt von der Stromversorgung trennen.

Reinigung

Das Gehäuse der Wärmepumpe muss mit einem feuchten Tuch gereinigt werden. Tenside und andere Haushaltsreiniger können die Gehäuseoberfläche beschädigen und ihre Eigenschaften beeinträchtigen.

Der Verdampfer auf der Rückseite der Wärmepumpe muss vorsichtig mit einem Staubsauger mit weichem Bürstenaufsatz abgesaugt werden.

Jährliche Wartung

Folgende Arbeiten sind mindestens einmal pro Jahr von einer qualifizierten Person vorzunehmen:

- Sicherheitsprüfungen.
- Überprüfung der Integrität der elektrischen Kabel.
- Überprüfung der Erdungsanschlüsse.
- Überprüfung von Manometer und Kältemittel

Einwinterung

Ihre Wärmepumpe ist so konzipiert, dass sie bei Regenwetter und Frost mit einer speziell entwickelten Frostschutztechnologie funktioniert. Es wird jedoch nicht empfohlen, das Gerät für längere Zeit draußen zu lassen (z. B. im Winter). Bewahren Sie die Wärmepumpe nach dem Ablassen des Pools für den Winter an einem trockenen Ort auf.

7. Dépannage



WICHTIGER HINWEIS: Unter normalen Bedingungen kann eine geeignete Wärmepumpe das Wasser in einem Schwimmbecken um 1 bis 2 °C pro Tag erwärmen. Es ist daher durchaus normal, wenn Sie keinen Temperaturunterschied im System spüren können, während die Wärmepumpe arbeitet. Um Wärmeverlust zu vermeiden, muss ein beheiztes Schwimmbecken abgedeckt werden.

7.1 Betriebsstörungen und Fehler

Im Falle eines Fehlers wird auf dem Display der Wärmepumpe anstelle der Temperaturwerte ein Fehler angezeigt. Die möglichen Fehlerursachen sowie die zu ergreifenden Maßnahmen entnehmen Sie bitte der unten Tabelle.

Fehlercode	Fehler	Mögliche Ursachen	Maßnahmen
E0	Schutz der Umgebungstemperatur	Die Umgebungstemperatur ist zu hoch oder zu niedrig	/
E1	Abgastemperaturschutz	Die Kompressortemperatur ist zu hoch	Überprüfen Sie den Betrieb Ihres Wasserkreislaufs
E3	Fehlfunktion des Durchflusssensors	Unzureichendes Wasser im Wärmetauscher	Überprüfen Sie den Betrieb Ihres Wasserkreislaufs
		Wasserdurchflusssensor defekt	Wasserdurchflussschalter ersetzen
		Bedienfeld defekt	Bedienfeld ersetzen
P1	Fehlfunktion des Wassereintrittstemperatursensors	Sensor schlecht angeschlossen	Sensor wieder anschließen
		Sensor defekt	Sensor ersetzen
		Bedienfeld defekt	Bedienfeld ersetzen
P3	Fehlfunktion des Spulentemperatursensors	Gleiche Aktionen wie P1	Gleiche Aktionen wie P1
P4	Fehlfunktion des Abgastemperatursensors		
P5	Fehlfunktion des Umgebungstemperatursensors		

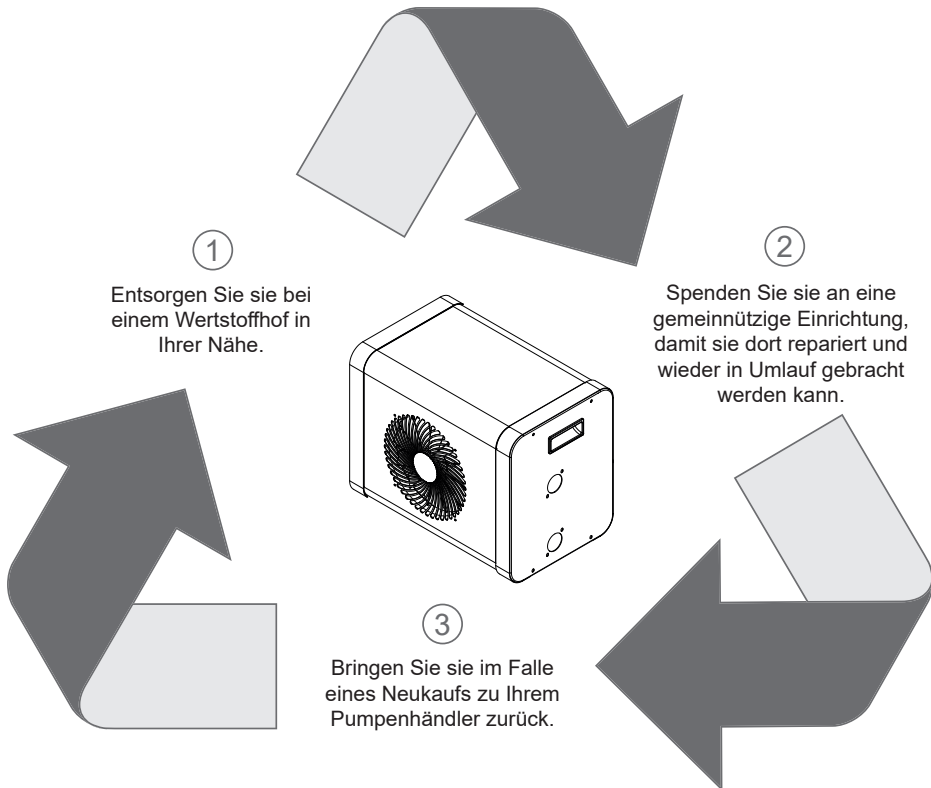
8. Recycling

8.1 Recyceln der Wärmepumpe

Ihre Wärmepumpe hat das Ende ihres Produktlebenszyklus erreicht. Sie möchten sie nun abgeben oder ersetzen. Bitte entsorgen Sie sie nicht über den Hausmüll.

Die Wärmepumpe muss getrennt entsorgt werden, um der Wiederverwendung, dem Recycling oder einer Nachrüstung zugeführt werden zu können. Sie enthält potenziell umweltschädliche Substanzen, die durch das Recycling eliminiert oder neutralisiert werden.

SIE HABEN DREI MÖGLICHKEITEN:



9. Garantie

9.1 Allgemeine Garantiebedingungen

Die Firma Poolstar übernimmt gegenüber dem Erstkäufer für einen Zeitraum von drei (2) Jahren eine Garantie für sämtliche Material- und Fertigungsfehler an der Wärmepumpe Poolex Pico.

Die Garantielaufzeit beginnt ab Rechnungsdatum.

In folgenden Fällen gilt die Garantie nicht:

- Fehlfunktionen oder Schäden infolge einer unter Missachtung der Sicherheitshinweise ausgeführten Installation, Nutzung oder Reparatur
- Fehlfunktionen oder Schäden infolge eines ungeeigneten chemischen Milieus des Schwimmbeckens
- Fehlfunktionen oder Schäden infolge einer unsachgemäßen und zweckfremden Verwendung des Geräts
- Schäden infolge von Fahrlässigkeit, Havarie oder höherer Gewalt Fehlfunktionen oder Schäden infolge der Verwendung von nicht zugelassenen Zubehörteilen

Sämtliche Reparaturen, die während der Garantiezeit anfallen, müssen vor Ausführung genehmigt und dürfen nur von einem zugelassenen Techniker vorgenommen werden. Wird eine Reparatur durch eine unbefugte, nicht von der Firma Poolstar zugelassene Person ausgeführt, erlischt die Garantie.

Die von der Garantieleistung abgedeckten Bauteile werden im Ermessen der Firma Poolstar ersetzt oder repariert. Für eine Kostenübernahme müssen defekte Teile innerhalb der Garantiezeit an unser Werk zurückgeschickt werden. Die Garantieleistung erstreckt sich nicht auf die Lohnkosten oder die Kosten von nicht autorisierten Ersatzteilen. Die Kosten für die Rücksendung des fehlerhaften Bauteils sind nicht durch die Garantie abgedeckt.

Sehr geehrter Kunde/sehr geehrte Kundin,
**Eine Frage? Ein Problem? Oder registrieren Sie einfach Ihre
Garantie, finden Sie uns auf unserer Website:**

<http://support.poolex.de/>

Wir danken Ihnen für Ihr Vertrauen in unsere Produkte.
Viel Spaß beim Schwimmen!

Ihre Angaben unterliegen dem Data Protection Act vom
6. Januar 1978 und werden nicht an Dritte weitergegeben.

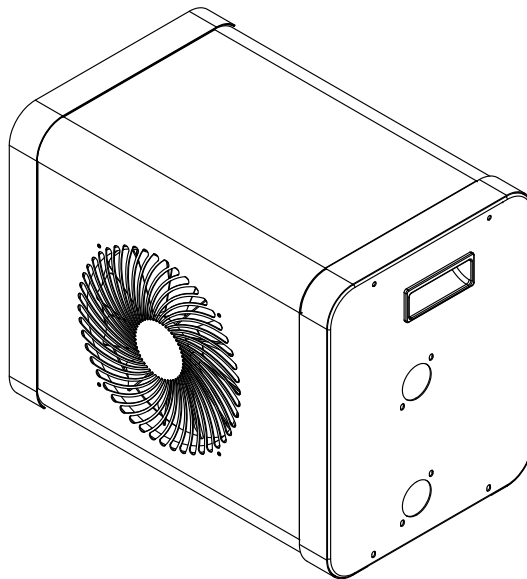
Dank u

Geachte klant,

Dank u voor de aanschaf van deze pomp en voor het gestelde vertrouwen in onze producten.

Onze producten zijn het resultaat van vele jaren van onderzoek op het gebied van ontwerp en productie van warmtepompen voor zwembaden. Ons doel is altijd om u te voorzien van een buitengewoon hoogwaardig product.

Deze handleiding is zorgvuldig samengesteld, zodat u optimaal kunt profiteren van uw Poolex warmtepomp.





LEES DEZE HANDLEIDING ZORGVULDIG

Deze installatie-instructies vormen een integraal onderdeel van het product. Ze moeten beschikbaar gesteld worden aan de installateur en door de gebruiker worden bewaard

Indien de handleiding onverhoopt verloren gaat, raadpleeg dan de website:

www.poolex.nl

De aanwijzingen en aanbevelingen in deze handleiding moeten zorgvuldig gelezen en begrepen worden, aangezien ze waardevolle informatie bevatten over de veilige hantering en het gebruik van de pomp. **Bewaar deze handleiding voor toekomstig gebruik op een gemakkelijk te bereiken plaats.**

De installatie moet worden uitgevoerd door een gekwalificeerde professional in overeenstemming met de geldende voorschriften en de aanwijzingen van de fabrikant. Een installatiefout kan lichamelijk letsel aan personen en dieren veroorzaken, alsmede mechanische schade waarvoor de fabrikant in geen enkel geval aansprakelijk kan worden gesteld.

Controleer de warmtepomp na het uitpakken zodat u eventuele beschadigingen kunt rapporteren. Controleer tevens of de op de manometer aangegeven druk hoger is dan 80 psi. Zo niet, dan kan dit wijzen op gelekte koelvloeistof.

Voordat de warmtepomp wordt aangesloten moet worden gecontroleerd of de informatie in deze handleiding compatibel is met de installatie-instructies en of de voor dit specifieke product toegestane maximumwaarden niet worden overschreden.

In het geval van een defect en/of storing van de warmtepomp, moet de stroomtoevoer worden losgekoppeld en moet niet worden geprobeerd om de fout te repareren. Reparaties moeten uitsluitend worden uitgevoerd door een erkende technische serviceorganisatie met gebruik van originele vervangingsonderdelen. Nalaten om zich te houden aan de bovengenoemde bepalingen kan een negatief effect hebben op de veilige werking van de warmtepomp.

Om de efficiëntie en goede werking van de pomp te garanderen, is het belangrijk dat regelmatig onderhoud wordt uitgevoerd in overeenstemming met de gegeven instructies.

Als de warmtepomp wordt verkocht of overgedragen, moet altijd gezorgd worden dat alle technische documentatie tezamen met het product aan de nieuwe eigenaar wordt overgedragen.

Deze warmtepomp is uitsluitend geschikt voor het verwarmen van een zwembad. Elk ander gebruik moet als ontoepasselijk, incorrect of zelfs als gevaarlijk worden beschouwd.

Alle contractuele of niet-contractuele aansprakelijkheid van de fabrikant/distributeur komt te vervallen in het geval van schade die is veroorzaakt door installatie- of operationele fouten, of door het niet naleven van de instructies in deze handleiding of van de huidige installatienormen die van toepassing zijn op de in dit document beschreven uitrusting.

Inhoud

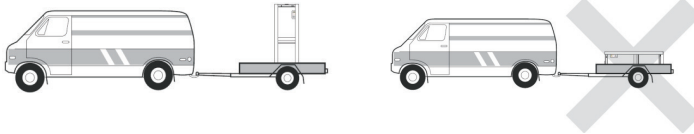
1. Algemeen	4
1.1 Algemene leveringsvoorwaarden	4
1.2 Veiligheidsinstructies	4
1.3 Waterbehandeling	5
2. Beschrijving	6
2.1 Inhoud van de verpakking	6
2.2 Algemene eigenschappen	6
2.3 Technisch specificaties	7
2.4 Afmetingen	8
2.5 Opengewerkte tekening	9
3. Installatie	10
3.1 Locatie	10
3.2 Indeling van installatie	11
3.3 Hydraulische aansluiting	11
3.4 Elektrische aansluiting	11
4. Gebruik	12
4.1 Bedieningspaneel	12
4.2 Functionerings keuze	12
4.3 Verwarming functie	13
4.4 Koel functie	14
4.5 Statuswaarden	15
4.6 Geavanceerde instellingen	16
5. Bediening	16
5.1 Bediening	16
6. Onderhoud en service	17
6.1 Onderhoud, service en winteropslag	17
7. Reparaties	18
7.1 Storingen en defecten	18
8. Recyclen	19
8.1 De warmtepomp recyclen	19
9. Garantie	20
9.1 Algemene garantievoorwaarden	20
A. Bijlage	A
A.1 Bedradingsschema	A

1. Algemeen

1.1 Algemene leveringsvoorwaarden

Alle uitrusting wordt verzonden voor het eigen risico van de geadresseerde, zelfs in het geval van franco verzending en verpakking.

De persoon die verantwoordelijk is voor het in ontvangst nemen van de uitrusting moet deze visueel controleren op eventuele beschadigingen tijdens het transport (koelsysteem, panelen, elektrische regelkast, frame). Hij/zij moet opmerkingen over schade tijdens het transport vermelden op de vrachtbrief en dit per aangetekende brief binnen 48 uur melden aan de vervoerder.



De uitrusting moet altijd verticaal op een pallet en in de oorspronkelijke verpakking opgeslagen en getransporteerd worden. Als de uitrusting horizontaal wordt opgeslagen of getransporteerd, moet met het inschakelen ten minste 24 uur worden gewacht.

1.2 Veiligheidsinstructies



WAARSCHUWING: Lees de veiligheidsinstructies zorgvuldig alvorens de uitrusting te gebruiken. De volgende instructies zijn essentieel voor de veiligheid en moeten daarom strikt worden opgevolgd.

Tijdens installatie en onderhoud

Installatiewerkzaamheden, opstarten, onderhoud en reparaties moeten uitsluitend worden uitgevoerd door een gekwalificeerde persoon en overeenkomstig de geldende normen.

Alvorens de uitrusting te gebruiken of daaraan werkzaamheden te verrichten (installatie, ingebruikname, gebruik, onderhoud), moet de verantwoordelijke persoon op de hoogte zijn van alle instructies in de installatiehandleiding van de pomp en van alle technische specificaties.

De uitrusting mag in geen geval dichtbij een hittebron, brandbare materialen of de luchtinlaatopening van een gebouw worden geïnstalleerd.

Als de installatie niet plaatsvindt op een plaats met beperkte toegang, moet een beschermrooster voor de warmtepomp worden aangebracht.

Loop tijdens de installatie, reparatie of onderhoud niet op het leidingwerk, om ernstige brandwonden te voorkomen.

Om ernstige brandwonden te voorkomen moet alvorens werkzaamheden te verrichten aan het koelsysteem de warmtepomp worden uitgeschakeld en moet enkele minuten worden gewacht alvorens de temperatuur- en druksensoren te plaatsen.

Controleer tijdens het onderhoud het koelvloeistofniveau van de warmtepomp.

Controleer tijdens de jaarlijkse lekkagecontrole of de hoge- en lagedrukschakelaars correct zijn aangesloten op het koelsysteem en of ze het elektrisch circuit uitschakelen als ze getript worden.

Controleer of er geen sporen van corrosie of olieplekken aanwezig zijn rond de onderdelen met koelvloeistof.

1. Algemeen

Tijdens gebruik

Om ernstig letsel te voorkomen mag de ventilator terwijl deze in bedrijf is nooit worden aangeraakt.

Houd de pomp buiten het bereik van kinderen om ernstig letsel door de bladen van de warmtewisselaar te voorkomen.

Start de uitrusting nooit als het zwembad leeg is of als de circulatiepomp is gestopt.

Controleer maandelijks het waterdebiet en reinig het filter, indien nodig.

Tijdens het reinigen

Schakel de stroomtoevoer naar de uitrusting uit.

Sluit de waterinlaat- en uitlaatkleppen.

Steek niets in de lucht- of waterinlaat- of uitlaatopeningen.

Spoel de uitrusting niet met water af.

Tijdens reparaties

Voer werkzaamheden aan het koelsysteem uit volgens de geldende veiligheidsvoorschriften.

Hardsolderen moet worden gedaan door een gekwalificeerde lasser.

Gebruik voor het vervangen van een defect koelsysteemonderdeel uitsluitend onderdelen die door onze technische afdeling gecertificeerd zijn.

Voor het vervangen van leidingwerk bij reparaties mogen alleen koperen buizen worden gebruikt die voldoen aan de norm NF EN12735-1.

Bij het uitvoeren van drukproeven om lekkages op te sporen:

Gebruik nooit zuurstof of droge lucht, om brand- of ontploffingsgevaar te vermijden.

Gebruik droge stikstof of een mengsel van stikstof en koelvloeistof.

De proefdruk aan de lage en hoge zijde mag niet meer dan maximaal 42 bar bedragen.

1.3 Waterbehandeling

Poolex warmtepompen voor zwembaden kunnen worden gebruikt met alle soorten waterbehandelings-systemen.

Het is niettemin essentieel dat het behandelingssysteem (doseerpompen voor chloor, pH, bromine en/of zoutelektrolyse) na de warmtepomp in het hydraulisch circuit wordt geïnstalleerd.

Om verslechtering van de warmtepomp te voorkomen moet het pH van het water tussen 6,9 en 8,0 worden gehouden.

2. Beschrijving

2.1 Inhoud van de verpakking

- 4 Warmtepomp Poolex Pico
- 4 2 hydraulische inlaat-/uitlaataansluitingen 32/38mm diameter
- 4 Deze installatie- en gebruikershandleiding
- 4 **4 antitrilrussens**

2.2 Algemene eigenschappen

Een Poolex-warmtepomp heeft de volgende kenmerken:

- ◆ CE-certificaat en voldoet aan de Europese RoHS-richtlijn.
- ◆ Hoge prestaties met maximaal 80% energiebesparing vergeleken met een conventioneel verwarmingssysteem.
- ◆ Schone, efficiënte en milieuvriendelijke R32-koelvloeistof.
- ◆ Betrouwbare en krachtige compressor van een bekend merk.
- ◆ Brede hydrofiele verdamper uit aluminium voor gebruik bij lage temperaturen.
- ◆ Gebruiksvriendelijk, intuïtief bedieningspaneel.
- ◆ Heavy-duty behuizing met anti-UV-behandeling en eenvoudig te onderhouden.
- ◆ Een geruisloos concept.

2. Beschrijving

2.3 Technische specificaties

		PICO 3	PICO 4	PICO 5	PICO 3R	PICO 4R	PICO 5R
Lucht ⁽¹⁾ 26°C Water ⁽²⁾ 26°C	Verwarmingsvermogen (W)	3020	4000	5000	3020	4000	5000
	Stroomverbruik (W)	558	748	933	558	748	933
	COP (prestatiecoëfficiënt)	5,41	5,35	5,36	5,41	5,35	5,36
Lucht ⁽¹⁾ 15°C Water ⁽²⁾ 26°C	Verwarmingsvermogen (W)	2460	3220	4060	2460	3220	4060
	Stroomverbruik (W)	539	709	892	539	709	892
	COP (prestatiecoëfficiënt)	4,56	4,54	4,55	4,56	4,54	4,55
Lucht ⁽¹⁾ 35°C Water ⁽²⁾ 27°C	Koelingsvermogen (W)	-	-	-	1950	2580	3250
	Stroomverbruik (W)	-	-	-	577	768	964
	EER (Energy Efficiency Ratio)				3,38	3,36	3,37
Stroomvoorziening	220-240 V eenfase ~ 50 Hz						
Maximum vermogen (W)	946	1250	1550	946	1250	1550	
Maximum stroom (A)	4,25	5,7	7,0	4,25	5,7	7,0	
Bereik verwarmingstemperatuur	15°C ~ 40°C						
Werkbereik	8°C ~ 43°C			-7°C ~ 43°C			
Afmetingen L x B x H (mm)	396 x 286 x 363						
Gewicht (kg)	19	23	22	20	24	24	
Geluidsdrukniveau bij 10 m (dBA) ⁽³⁾	29	29	24	29	29	26	
Hydraulische aansluiting (mm)	PVC 32 / 38mm						
Warmtewisselaar	Cuve PVC et Serpentin Titane						
Min. waterdebiet (m ³ /u)	1,5	2,0	2,5	1,5	2,0	2,5	
Type compressor	Roterend						
Koelvloeistof	R32						
Waterdichtheid IP	IPX4						
Drukverlies (mCE)	0.8	0.8	0.8	0.8	0.8	0.8	
Max. inhoud zwembad (m ³) ⁽⁴⁾	≤21	≤28	≤35	≤21	≤28	≤35	
Bedieningspaneel	Scherm met achtergrondverlichting						
Functie	Verwarming			Verwarming & koeling			

De technische specificaties van onze warmtepompen zijn uitsluitend gegeven voor informatiedoeleinden. Wij behouden ons het recht voor om zonder voorafgaande kennisgeving wijzigingen aan te brengen.

¹ Omgevingstemperatuur

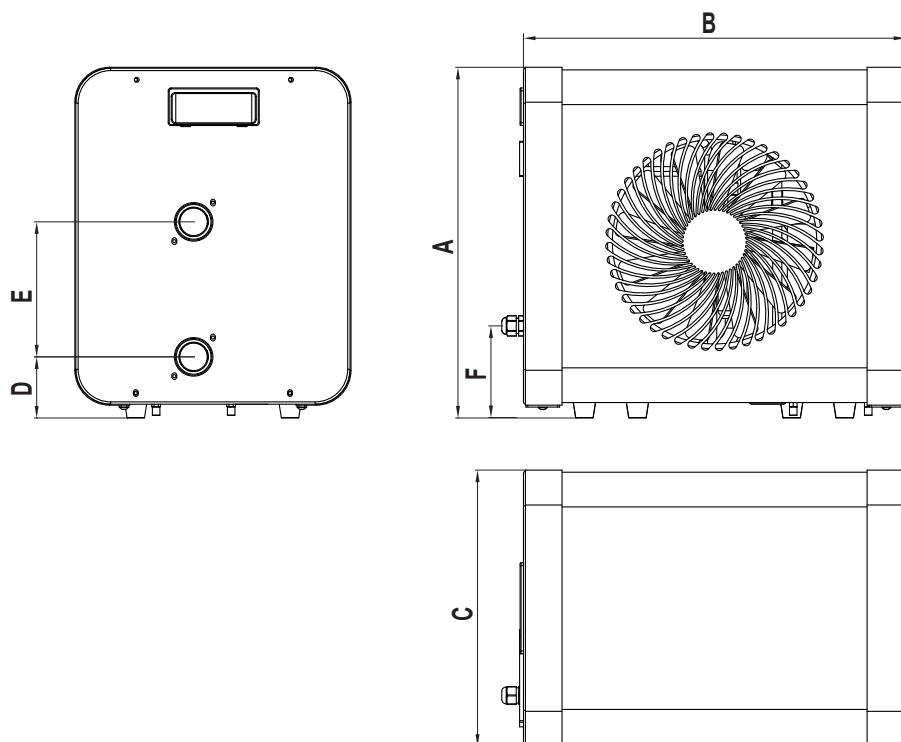
² Initiële watertemperatuur

³ Geluidsniveau op 10 m afstand, conform de richtlijnen EN ISO 3741 en EN ISO 354

⁴ Berekend voor een privézwembad in de grond, afgedekt met een noppenzeil.

2. Beschrijving

2.4 Afmetingen

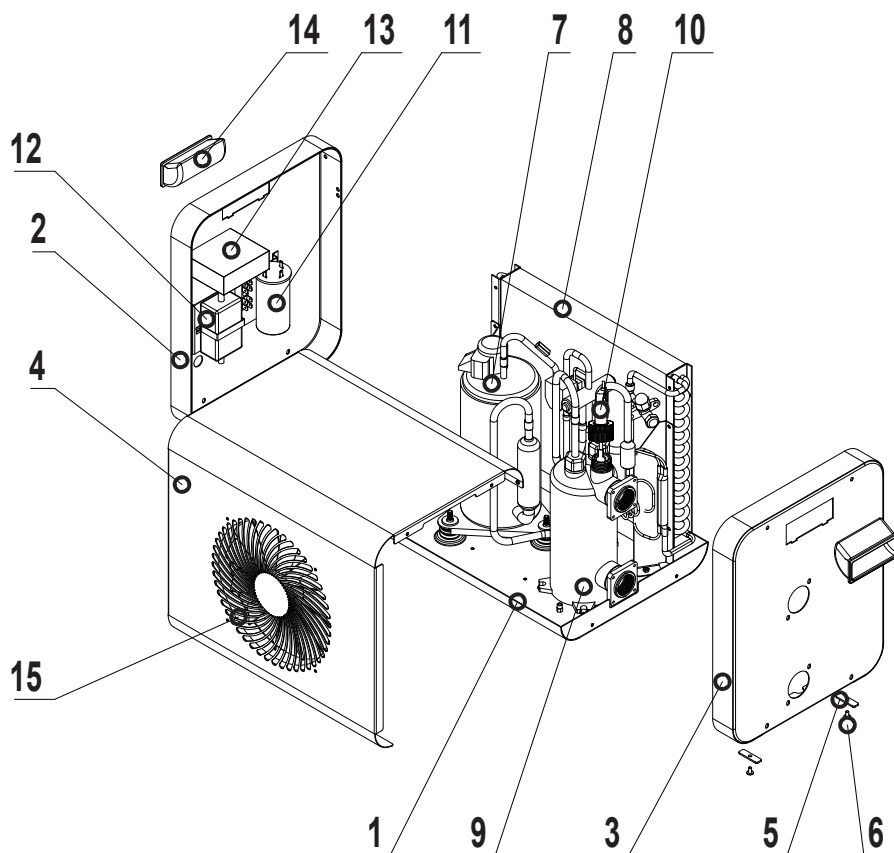


Afmetingen in mm

	Poolex Pico
A	363
B	396
C	286
D	64
E	140
F	95

2. Beschrijving

2.5 Opengewerkte tekening



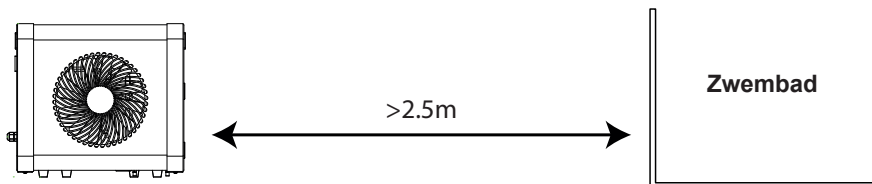
- | | |
|----------------------|-----------------------------|
| 1. Voetplaat | 9. Warmtewisselaar |
| 2. Linker paneel | 10. Durchflussmesser |
| 3. | 11. Elektrische condensator |
| 4. Voorpaneel | 12. |
| 5. Dekselbevestiging | 13. Bedieningspaneel |
| 6. Schroeven M4 | 14. Omgaan met |
| 7. Compressor | 15. Ventilatormotor |
| 8. Verdamer | |

3. Installatie

De warmtepomp is zeer eenvoudig te installeren: stroomvoorziening en water is alles wat nodig is tijdens de installatie.

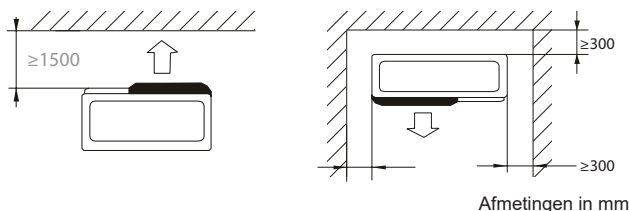
3.1 Locatie

De warmtepomp moet minimaal 2,5 meter van het zwembad verwijderd zijn.



Houd u aan de volgende voorschriften voor uw keuze van de pomplocatie.

1. De toekomstige locatie van de eenheid moet gemakkelijk bereikbaar zijn voor bediening en onderhoud.
2. De pomp moet op de grond worden geïnstalleerd, bij voorkeur plaatsen op een betonnen vloer. De vloer moet voldoende stabiel zijn en het gewicht van de installatie kunnen dragen.
3. Controleer of de eenheid goed geventileerd is, of de luchtuitlaatopening niet naar de ramen of naar aangrenzende gebouwen is gericht, en of de uitlaatlucht niet kan circuleren. Zorg bovendien voor voldoende ruimte rond de eenheid voor onderhoudswerkzaamheden.
4. De eenheid mag niet worden geïnstalleerd in een omgeving die is blootgesteld aan olie, brandbare gassen, corrosieve producten, zwavelverbindingen of dichtbij apparatuur met een hoge frequentie.
5. Installeer de eenheid niet dichtbij een weg of pad, om modderspatten te voorkomen.
6. Installeer de eenheid in de richting van een omgeving die het minst lawaaigevoelig is, om overlast voor burens te voorkomen.
7. Houd de eenheid zoveel mogelijk buiten het bereik van kinderen.



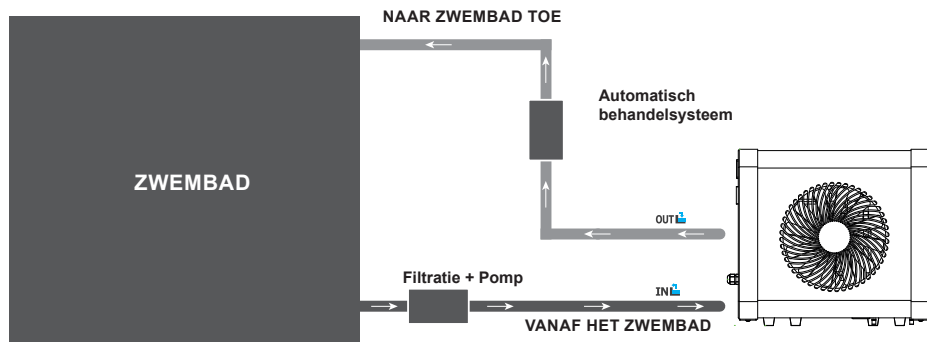
Plaats niets binnen 1,50 meter vóór de warmtepomp.

Laat een vrije ruimte van 30 cm aan de zijkanten en achterzijde van de warmtepomp.

Laat geen obstakels toe boven of voor de eenheid!

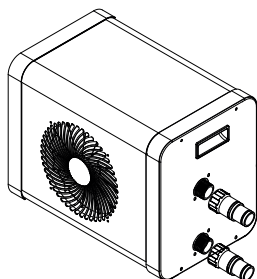
3. Installatie

3.2 Indeling van installatie

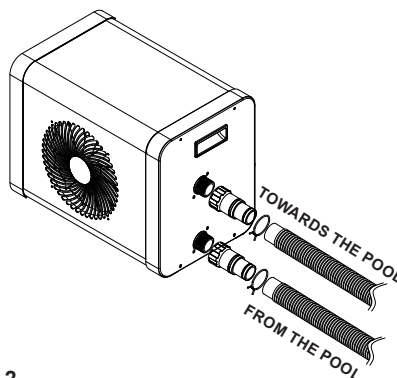


Het filter stroomopwaarts van de warmtepomp moet regelmatig worden gereinigd, zodat het water in het systeem schoon is en problemen in verband met een vervuild of verstopt filter worden voorkomen.

3.3 Hydraulische aansluiting



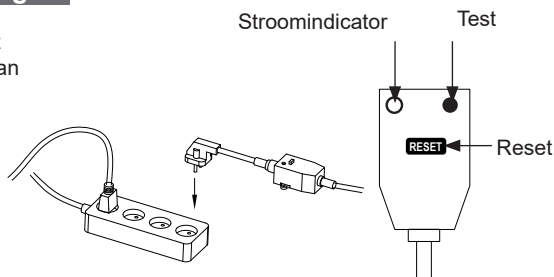
Stap 1 :
Schroef de aansluitingen op de warmtepomp.



Stap 2
Sluit de wateruitlaatpijp en de waterinlaatpijp aan.

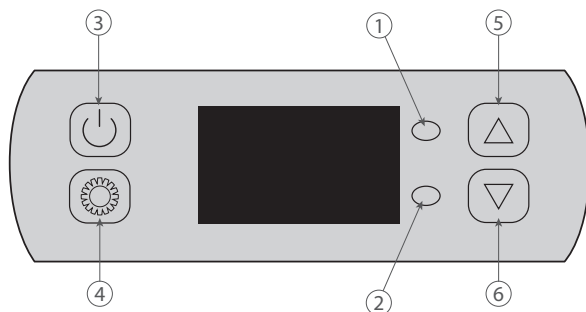
3.4 Elektrische aansluiting

De stekker van de warmtepomp bevat een differentiële stroomonderbreker van 10 mA.
Zorg voordat de warmtepomp wordt aangesloten dat de stekker geaard is. De filterpomp moet tegelijk met de warmtepomp in werking zijn. Beide moeten daarom aangesloten zijn op hetzelfde elektrische circuit.



4. Gebruik

4.1 Bedieningspaneel



1. Koeling / Ontdooien
2. Verwarming
3. AAN/UIT
4. Selecteren
5. +
6. -

Druk op  +  3s om het bedieningspaneel te vergrendelen of ontgrendelen.

4.2 Functionerings keuze



Voordat u begint, zorg ervoor dat de filtratie pomp ingeschakeld is en dat er water circuleert door de warmtepomp.

Voor het instellen van uw gewenste temperatuur, selecteert u eerst een bedrijfsmodus voor uw afstandsbediening:



Verwarming functie

Selecteer de verwarmingsfunctie voor de warmtepomp om het water te verwarmen in uw zwembad.



Koel functie (alleen voor Pico R)


Selecteer de modus verkoeling voor de warmtepomp om het water te verkoelen in uw zwembad.


4. Gebruik

4.3 Verwarmingsbedrijf



WAARSCHUWING: Controleer alvorens te starten of de filterpomp goed functioneert.

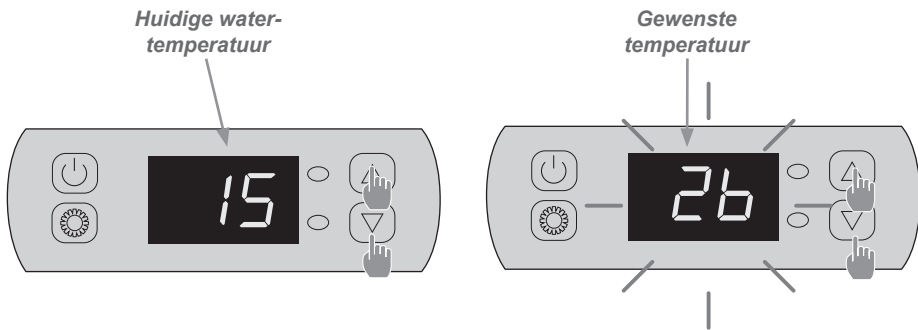
Stap 1 : Druk op  om de pomp aan te zetten.

Stap 2 : Druk op  to switch from one mode to another until the heating mode is displayed.

Stap 3 : Gebruik de knoppen  en  om de gewenste temperatuur in te stellen.

VOORBEELD:

De huidige temperatuur is 15°C, de ingestelde standaardtemperatuur is 27°, de gewenste temperatuur is 30°C.



Nuttige informatie over hoe de verwarmingsmodus werkt

Wanneer de inkomende watertemperatuur lager of gelijk is aan de gewenste temperatuur (setpoint-temperatuur) $-X^{\circ}\text{C}$, gaat de warmtepomp over op de verwarmingsmodus. De compressor stopt wanneer de temperatuur van het inkomende water hoger of gelijk is aan de gewenste temperatuur (setpoint-temperatuur).

Indicators voor instelbereik X


X : instelbare parameter van 1° tot 10°C, standaardinstelling is 3°C. (Parameter "H")


4. Gebruik

4.4 Koel functie (alleen voor Pico R)



WAARSCHUWING: Controleer alvorens te starten of de filterpomp goed functioneert.

Stap 1 : Druk op  om de pomp aan te zetten.

Stap 2 : Druk op  om de modus te veranderen totdat de koelfunctie is weergegeven.

Stap 3 : Gebruik de knoppen  en  om de gewenste temperatuur in te stellen.

VOORBEELD:


De huidige temperatuur is 30°C, de ingestelde standaardtemperatuur is 27° , de gewenste temperatuur is 15°C.

4.5 Status values and advanced settings

De instellingen van het systeem kunnen via de afstandsbediening worden gecontroleerd en aangepast, door deze stappen te volgen

Stap 1 : Blijf drukken  totdat u de verificatiemodus voor de instellingen invoert.

Stap 2 : Druk op  en  om de parameters te zien.

Stap 3 : Druk op  om de instelling die u wilt aanpassen te selecteren.

Parametertabel

Paramètres	Beschrijving	Instelbereik	Instelbereik
d0	Omgevingstemperatuur	-20~80°C	Echte data
d1	Waterinlaattertemperatuur	-20~80°C	Echte data
d2	Uitlaattertemperatuur compressor	-20~140°C	Echte data
d3	externe batterij temperatuur	-20~80°C	Echte data
d4	Compressor	ON/OFF	
d5	Ventilatormotor	ON/OFF	
d6	Vierwegklep	ON/OFF	
d7	Gereserveerd - Betaal niet		
d8	Gereserveerd - Betaal niet	ON/OFF	
d9	Waterstroomschakelaar		

4. Gebruik

4.6 Status values and advanced settings



WAARSCHUWING: Deze handeling dient als hulp bij het onderhoud en toekomstige reparaties. De standaardinstellingen mogen slechts door een ervaren professional worden gewijzigd.

De instellingen van het systeem kunnen via de afstandsbediening worden gecontroleerd en aangepast, door deze stappen te volgen

Stap 1 : Blijf drukken  totdat u de verificatiemodus voor de instellingen invoert.


Stap 2 : Druk op  en  om de parameters te zien.

Stap 3 : Druk op  om de instelling die u wilt aanpassen te selecteren.

NB: sommige instellingen kunnen niet worden gewijzigd. Raadpleeg de tabel met instellingen voor meer informatie.

Stap 4 : Druk op  en  om de instelling aan te passen.

Stap 5 : Druk op  om de nieuwe waarde in te stellen.

Stap 6 : Druk op  om terug te gaan naar het hoofdscherm.

Parametertabel

Paramètres	Beschrijving	Instelbereik	Instelbereik
C0	Standaard temperatuur (verwarmingsmodus)	15~40°C	27°C
C1	Standaardtemperatuur (verwarmingsmodus) + B5: B24	1~15°C	2°C
C2	Schakel de geheugenmodus uit	0~1	1(memory)
C3	Instelwaarde beveiliging uitlaattemperatuur compressor	30°C~115°C	110°C
C4	Instelling maximale verwarmingstemperatuur	30°C~60°C	40°C
C5	Instelling minimum verwarmingstemperatuur	5°C~30°C	15°C
C6	Vershil tussen het verwarmingsinstelpunt en de temperatuur en uitschakeling	0°C~18°C	0
C7	Standaard temperatuur (koelmodus)	8~28°C	27°C
C8	Instellen van het temperatuurverschil voor herstart (koelmodus)	0°C~15°C	2°C
C9	Afwijking instelpunt koeling bereikt temperatuurstop	0°C~18°C	0
C10	Instelling maximale koeltemperatuur	20°C~35°C	28°C
C11	Instelling minimum koeltemperatuur	2°C~18°C	8°C
C12	Waarde beschermingstemperatuur lage omgevingstemperatuur	-25~20°C	-7°C*
C13	Hoge omgevingstemperatuur bescherming temperatuurwaarde	35~60°C	42°C
C14	Het temperatuurverschil aanpassen om de omgevingstemperatuur te beschermen	1~10°C	2°C
H0	Automatische activeringstijd voor ontdooien	1~240min	30min
H1	Maximale ontdooitijd	1~25min	8min
H2	Deactiveringstemperatuur ontdooien	1~25°C	20°C
H3	Warmtewisselaartemperatuur voor activering van ontdooing	-20~20°C	-3°C
H4	Het temperatuurverschil tussen het binnenkomen in de ontdooi-omgeving en de buitentemperatuursensor	0~15°C	5°C
H5	ontdooien van de buitentemperatuur	0~20°C	20°C

5. Bediening

5.1 Bediening

Gebruiksaanwijzingen

Om normaal te kunnen functioneren moet de omgevingstemperatuur voor de warmtepomp tussen -5°C en 43°C zijn (8 ° C en 43 ° C voor Pico).

Aanbevelingen vóór opstarten

Voordat u de warmtepomp opstart moet u het volgende doen:


Controleren of de eenheid stabiel is.

Controleren of uw elektrische installatie goed functioneert.

Controleren of de hydraulische aansluitingen goed vastzitten en of er geen sprake is van water-lekkage.

Verwijder alle onnodige voorwerpen of gereedschappen rond de eenheid.

Bediening

1. Sluit de stekker van de eenheid aan.
2. Activeer de circulatiepomp.
3. Activeer de beveiliging van de stroomtoevoer (verschilvoorschakelaar en stroomonderbreker).
4. Activeer de warmtepomp door 3 seconden op  te drukken.
5. Selecteer de gewenste temperatuur.
6. De compressor van de warmtepomp start kort daarna.

Vervolgens hoeft u slechts te wachten totdat de gewenste temperatuur is bereikt.



WAARSCHUWING: In normale omstandigheden kan de warmtepomp het water in een zwembad met 1°C tot 2°C per dag verwarmen. Het is daarom normaal om geen temperatuurverschil te kunnen voelen terwijl de warmtepomp in bedrijf is. Een verwarmd zwembad moet worden afgedekt om warmteverlies te voorkomen.

6. Onderhoud en service

6.1 Onderhoud, service en winteropslag



WAARSCHUWING: Koppel de eenheid los van de stroomvoorziening voordat u onderhoudswerkzaamheden aan de eenheid uitvoert.

Reiniging

De behuizing van de warmtepomp moet met een vochtige doek worden gereinigd. Het gebruik van oplosmiddelen of andere huishoudelijke producten kan het oppervlak van de behuizing potentieel beschadigen en de eigenschappen ervan aantasten.

De verdampers aan de achterzijde van de warmtepomp moet zorgvuldig worden gereinigd met een stofzuiger waaraan een zachte borstel is bevestigd.

Jaarlijks onderhoud

De volgende handelingen moet jaarlijks door een gekwalificeerde persoon worden verricht.

Uitvoeren van veiligheidscontroles.

De integriteit van de elektrische bedrading controleren.

De aardaansluitingen controleren.

De toestand van de manometer en de aanwezigheid van koelvloeistof controleren.

Winteropslag

Uw warmtepomp is ontworpen voor gebruik in regenachtig weer en is bestand tegen vorst dankzij een speciaal ontworpen techniek tegen bevroering. Wij raden echter af om de pomp langdurig buiten te laten staan (bijv. de hele winter). Nadat het zwembad voor de winter is geleegd, moet de warmtepomp op een droge plaats worden opgeslagen.

7. Reparaties



WAARSCHUWING: In normale omstandigheden kan de warmtepomp het water in een zwembad met 1°C tot 2°C per dag verwarmen. Het is daarom normaal om geen temperatuurverschil te kunnen voelen terwijl de warmtepomp in bedrijf is. Een verwarmd zwembad moet worden afgedekt om warmteverlies te voorkomen.

7.1 Storingen en defecten

Als een probleem is opgetreden laat het scherm van de warmtepomp een fout zien in plaats van de temperatuur aanduidingen. Raadpleeg de onderstaande tabel om te zoeken naar de oorzaken van de storing en correctiemaatregelen.

Code	Storing	Mogelijke oorzaken	Actie
E0	Omgevingstemperatuur bescherming	de omgevingstemperatuur is te hoog of te laag	/
E1	Uitlaat temperatuur bescherming	Compressor temperatuur is te hoog	Controleer de werking van uw watercircuit
E3	Storing in debietsensor	Onvoldoende water in de warmtewisselaar	Controleer de werking van uw watercircuit
		Defecte waterstroomsensor	Vervang de waterstroomschakelaar
		Defect bedieningspaneel	Vervang het bedieningspaneel
P1	Storing temperatuursensor waterinlaat	Slecht aangesloten sensor	Sluit de sensor opnieuw aan
		Defecte sensor	Vervang de sensor
		Defect bedieningspaneel	Vervang het bedieningspaneel
P3	Storing temperatuursensor spoel	Zelfde acties als P1	Zelfde acties als P1
P4	Storing sensor uitlaatgastemperatuur		
P5	Storing sensor omgevingstemperatuur		

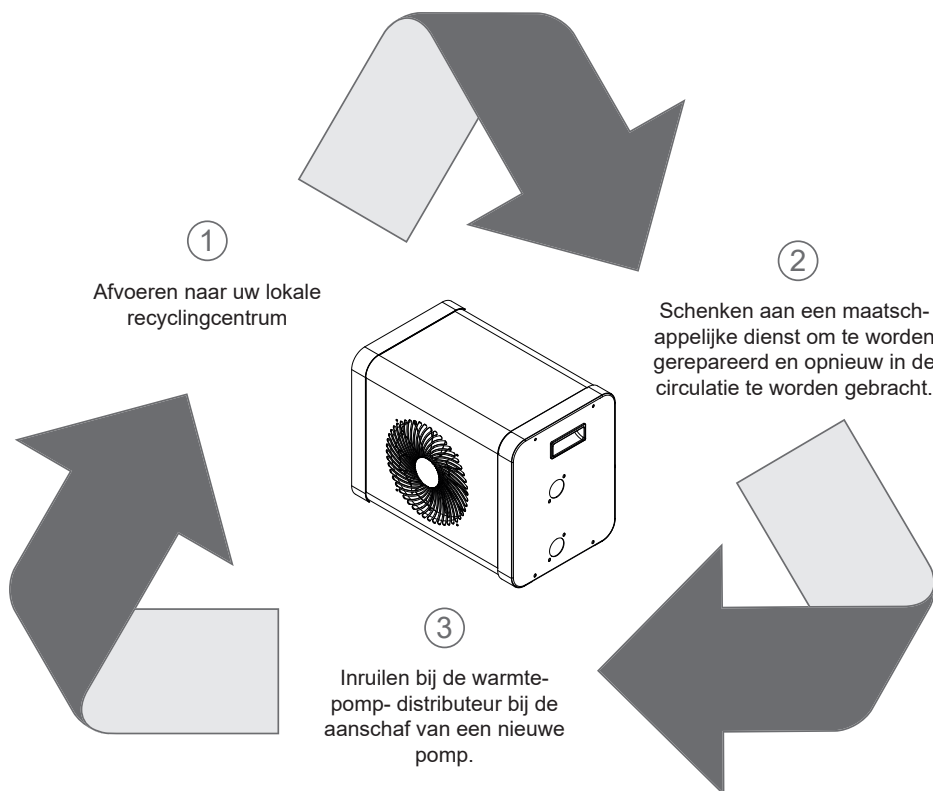
8. Recyclen

8.1 De warmtepomp recyclen

Uw warmtepomp heeft het einde van zijn levensduur bereikt en u wenst de pomp te verwijderen of te vervangen. Doe uw pomp niet bij het huishoudelijk afval.

Een warmtepomp moet afzonderlijk worden afgevoerd met het oog op hergebruik, recyclen of opwaar-deren. De pomp bevat stoffen die potentieel milieugevaarlijk zijn, maar die worden verwijderd of geneutraliseerd tijdens het recyclen.

U HEEFT DRIE MOGELIJKE OPLOSSINGEN:



9. Garantie

9.1 Algemene garantievoorwaarden

De Poolstar Company biedt de oorspronkelijke eigenaar op de Poolex Pico warmtepomp twee (2) jaar garantie tegen materiaalgebreken en fabricagefouten.

De garantie gaat in op de datum van de eerste factuur.

De garantie is niet van toepassing in de volgende gevallen:

- Defect of schade als gevolg van installatie, gebruik of reparatie die niet in overeenstemming is met de veiligheidsinstructies.
- Defect of schade als gevolg van een chemisch middel dat ongeschikt is voor het zwembad.
- Defect of schade als gevolg van omstandigheden die niet overeenkomen met het bedoelde gebruik van de uitrusting.
- Schade als gevolg van nalatigheid, ongelukken of overmacht.
- Defect of schade als gevolg van het gebruik van ongeautoriseerde accessoires.

Reparaties tijdens de garantieperiode moeten worden goedgekeurd voordat deze door een bevoegde monteur worden uitgevoerd. De garantie komt te vervallen als de reparatie van de uitrusting wordt uitgevoerd door een persoon die niet door Poolstar wordt erkend.

De gegarandeerde onderdelen moeten naar het eigen oordeel van Poolstar worden vervangen of gerepareerd. Gedurende de garantieperiode moeten defecte onderdelen naar onze werkplaatsen worden geretourneerd. De garantie dekt geen arbeidskosten of ongeautoriseerde vervangingsonderdelen. De retourzending van het defecte onderdeel wordt niet door de garantie gedekt.

Geachte heer/mevrouw,
Heeft u nog vragen en/of opmerkingen?
Registreer simpelweg uw vraag op onze website :
<http://support.poolex.nl/>

Dank u voor uw vertrouwen in onze producten.
We hopen dat u zult genieten van uw zwembad!

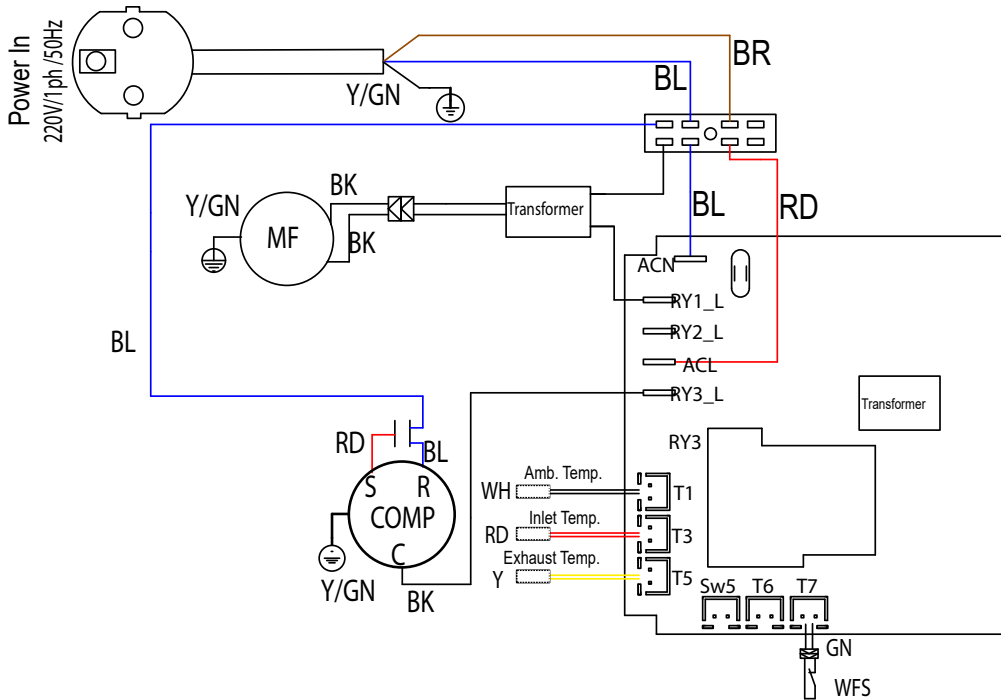
Uw gegevens zullen worden behandeld overeenkomstig met de Franse wet op de persoonsgegevens van 6 januari 1978 en worden niet aan derden doorgegeven.



A. Annexes / Apéndices / Appendici Appendices / Anhänge / Bijlage

Schémas de câblage de la carte électronique / Diagramas de cableado / Schemi di cablaggio
 Wiring diagrams / Schaltpläne / Bedradingschema

PICO 3 / PICO 4 / PICO 5



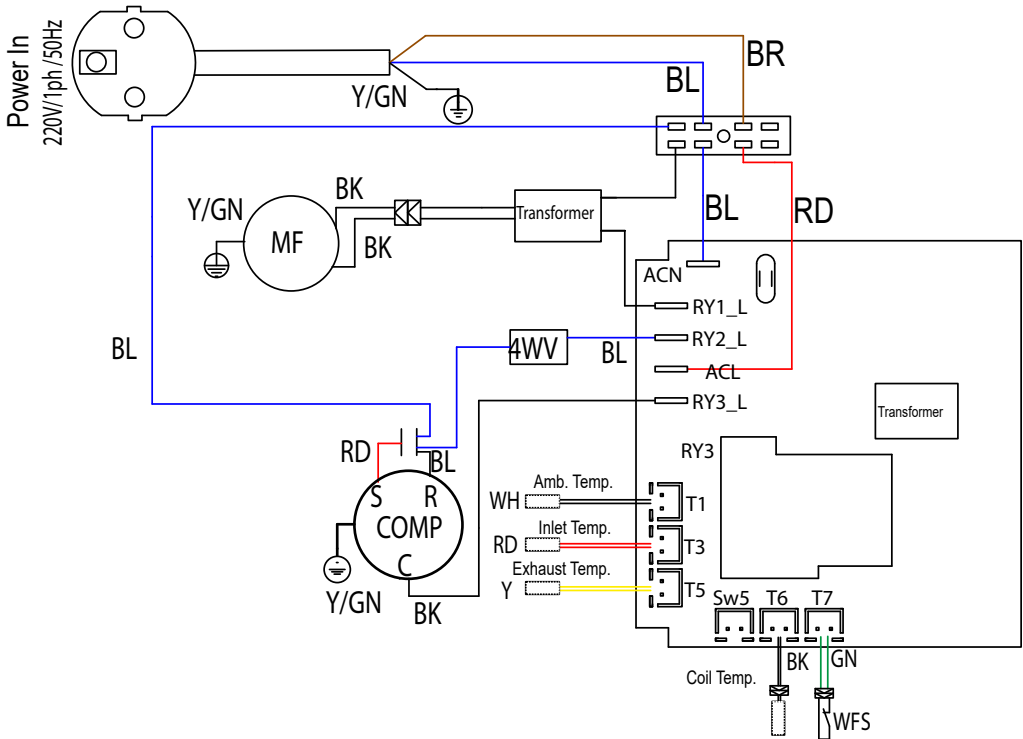
WIRE COLOR CODE	
BL BLUE	WH WHITE
BR BROWM	RD RED
GN GREEN	BK BLACK
Y YELLOW	OR ORANGE

WFS	Water flow switch
Inlet Temp.	Inlet water temperature sensor
Exhaust Temp.	Exhaust temperature sensor
Amb. Temp.	Ambient temperature sensor
Coil Temp	Coil temperature sensor
MF	Motor Fan
COMP	Compressor

A. Annexes / Apéndices / Appendici Appendices / Anhänge / Bijlage

Schémas de câblage de la carte électronique / Diagramas de cableado / Schemi di cablaggio
Wiring diagrams / Schaltpläne / Bedradingsschema

PICO 3R / PICO 4R / PICO 5R

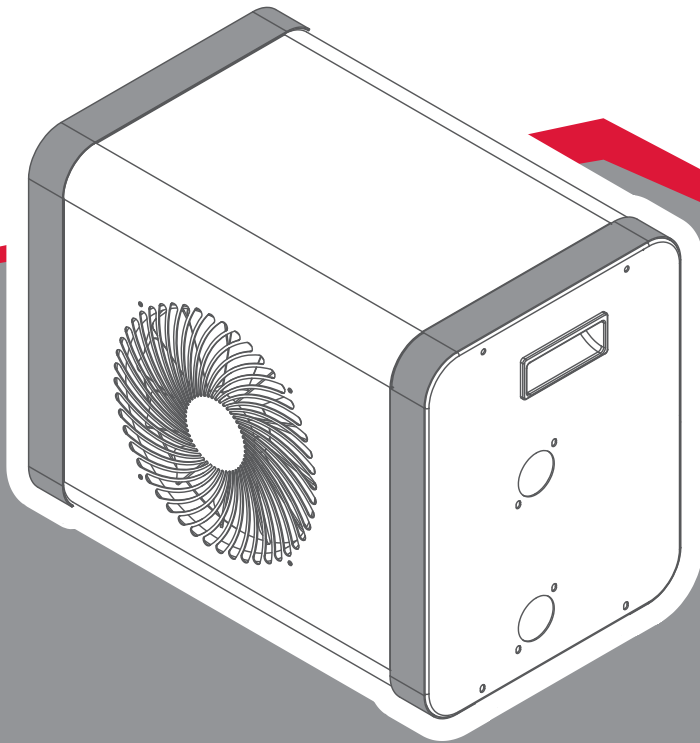


WIRE COLOR CODE		
BL BLUE	WH WHITE	
BR BROWM	RD RED	
GN GREEN	BK BLACK	
Y YELLOW	OR ORANGE	

WFS	Water flow switch
Inlet Temp.	Inlet water temperature sensor
Exhaust Temp.	Exhaust temperature sensor
Amb. Temp.	Ambient temperature sensor
Coil Temp	Coil temperature sensor
MF	Motor Fan
COMP	Compressor

POOLEX

PICO



ASSISTANCE TECHNIQUE

www.poolex.fr

09-2020

 **RoHS** 

www.poolstar.fr