

LIAN LI
& DAN

A4-H²O - User Manual

warranty	[Gewährleistung]	2 - 3
advice	[Hinweise]	4 - 5
assembly	[Zusammenbau]	6 - 20
support	[Support]	21

Thank you for purchasing the A4-H2O. Please read the following instructions. If you are missing any parts or have other issues with the case, please contact us.

Vielen Dank für den Kauf des A4-H2O. Bitte lesen Sie die folgenden Seiten aufmerksam. Wenn Sie Probleme mit fehlenden Teilen oder der Verarbeitungsqualität haben, dann kontaktieren Sie uns.



Operating Guidelines

Both side panels and the top air vents of the case should not be covered by other objects. To ensure adequate cooling performance, the case must be placed free-standing. Utilization in enclosed spaces is not supported. The case must have a minimum distance of 15 cm between it and surrounding objects. For safety, do not remove the plastic shield inside the case.



WEEE:

In European countries where the WEEE directive applies, do not dispose of the case or any contained components as household waste. Please only dispose the case at designated electronic waste collection points, or return it to DAN Cases.



Warranty:

Any modifications to the case or its parts will void your warranty. This also applies to the incorrect or negligent handling of the product. Any manipulation or removal of the serial number or damages from Force Majeure shall also void the warranty.



Responsibility:

Lian Li is not liable for damage to the built-in hardware due to improper handling. Please visit www.dan-cases.com to confirm that your components are compatible with the case.



Packing:

This box (packaging) is recyclable. Please recycle according to local regulations.

**Betriebserlaubnis**

Der Nutzer muss sicherstellen, dass sowohl die Seitenteile als auch die Oberseite nicht durch andere Objekte verdeckt werden. Für die Gewährleistung einer ausreichenden Kühlleistung muss das Gehäuse freistehend aufgestellt werden und darf nicht in einer Einhausung betrieben werden. Das Gehäuse muss mit einem Mindestabstand von 15 cm zu umliegenden Objekten aufgestellt werden. Aus Sicherheitsgründen darf der Plastikschatz im inneren des Gehäuses nicht entfernt werden.

**WEEE:**

Das Gehäuse und die darin enthaltenen Komponenten dürfen in europäischen Ländern, in denen die Richtlinie für das WEEE gilt, nicht im Hausmüll entsorgt werden. Bitte entsorgen Sie das Gehäuse in den dafür vorgesehenen Elektroschrott-Aannahmestellen oder schicken Sie es an DAN Cases zurück.

**Garantie:**

Für die Aufrechterhaltung der Garantie seitens DAN-Cases dürfen keine Modifikationen am Gehäuse und den enthaltenen Teilen durchgeführt werden. Selbiges gilt für die falsche oder fahrlässige Handhabung des Produktes. Das Manipulieren oder Entfernen der Seriennummer sowie der äußere Einfluss von höherer Gewalt führt zum Erlöschen der Garantie.

**Haftung:**

Lian Li haftet nicht für Schäden an der verbauten Hardware durch unsachgemäße Handhabung. Bitte informieren Sie sich vor dem Einbau der Komponenten, ob diese mit dem Gehäuse kompatibel sind. Die dafür nötigen Informationen finden Sie auf www.dan-cases.com.

**Verpackung:**

Der Karton (Umverpackung) ist recyclebar und kann daher im Papiermüll entsorgt werden.

**Take all the time you need for your build.**

Lassen Sie sich genügend Zeit, für den Zusammenbau aller Komponenten.

**Make sure that every component is free of electricity before working inside the case.**

Stellen Sie sicher, dass jede Komponente frei von elektrischer Spannung ist, bevor Sie im Gehäuse arbeiten.

**Make sure that you ground yourself to avoid damaging a component with electrostatic discharge.**

Stellen Sie sicher, dass Sie geerdet sind, um die Komponenten vor einer elektrostatischen Entladung zu schützen.

**To prevent damaging components and screw threads, use a minimum of force for mounting components and tightening screws.**

Verwenden Sie nur ein Minimum an Kraft beim Einbau von Komponenten und Anziehen von Schrauben, um eine Beschädigung von Komponenten und Gewinde zu vermeiden.

**Use a Phillips cross-head screwdriver for all screws inside the case.**

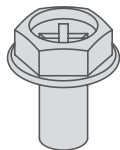
Verwenden Sie einen Phillips Kreuzschlitz-Schraubendreher für alle Schrauben im Gehäuse.

**Make sure that while you are tightening a screw, it is aligned at a right angle towards the screw thread to prevent damaging the thread.**

Stellen Sie sicher, dass beim Einschrauben einer Schraube diese im rechten Winkel zum Gewinde steht, um das Gewinde vor Schäden zu bewahren.

screw types

Schrauben

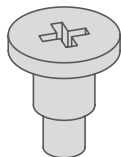


#6-32 Power Supply Screw

4 x included in the screw bag

#6-32 Netzteil-Schraube

4 x in der Schraubentüte enthalten

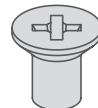


M3 Hard Drive Screw

pre-installed at the case

M3 Festplattenschraube

Vormontiert am Gehäuse

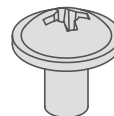


#6-32 Countersunk Screw

pre-installed at the case

#6-32 Senkkopfschraube

Vormontiert am Gehäuse

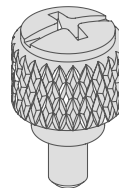


M3 Motherboard Screw

4x included in the screw bag

M3 Motherboardschraube

4 x in der Schraubentüte enthalten

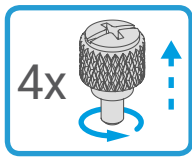
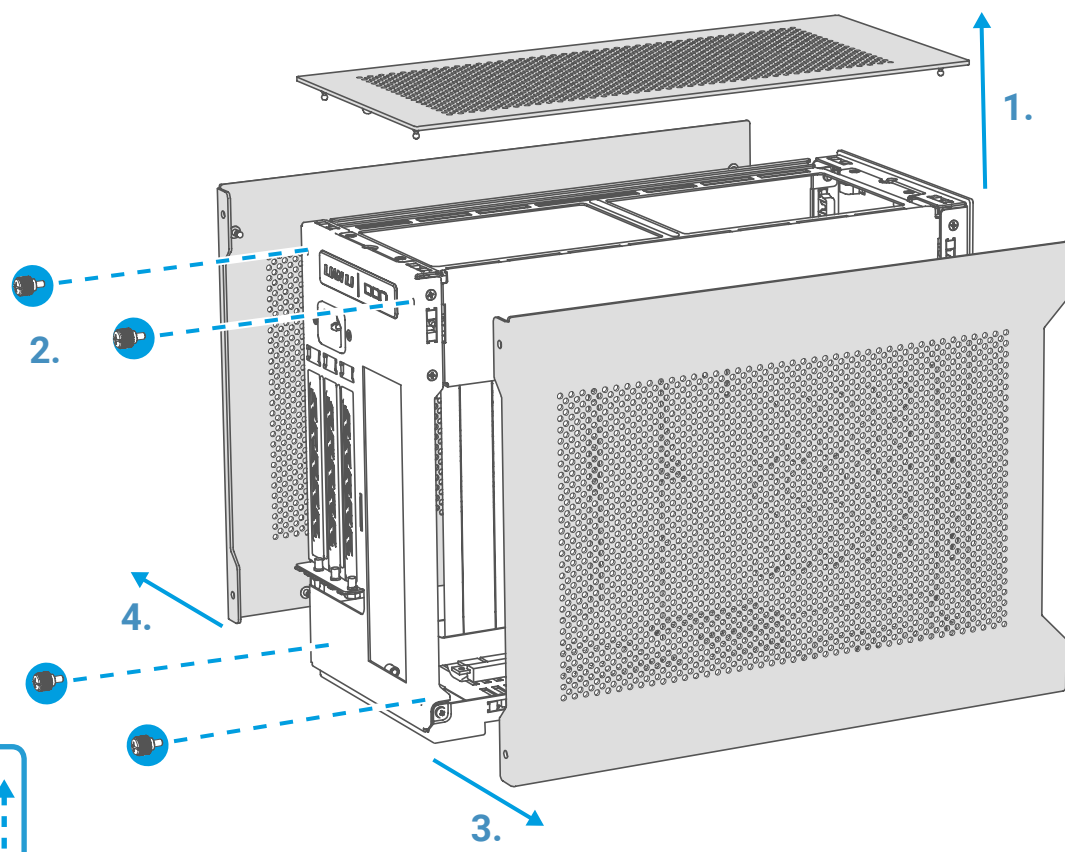


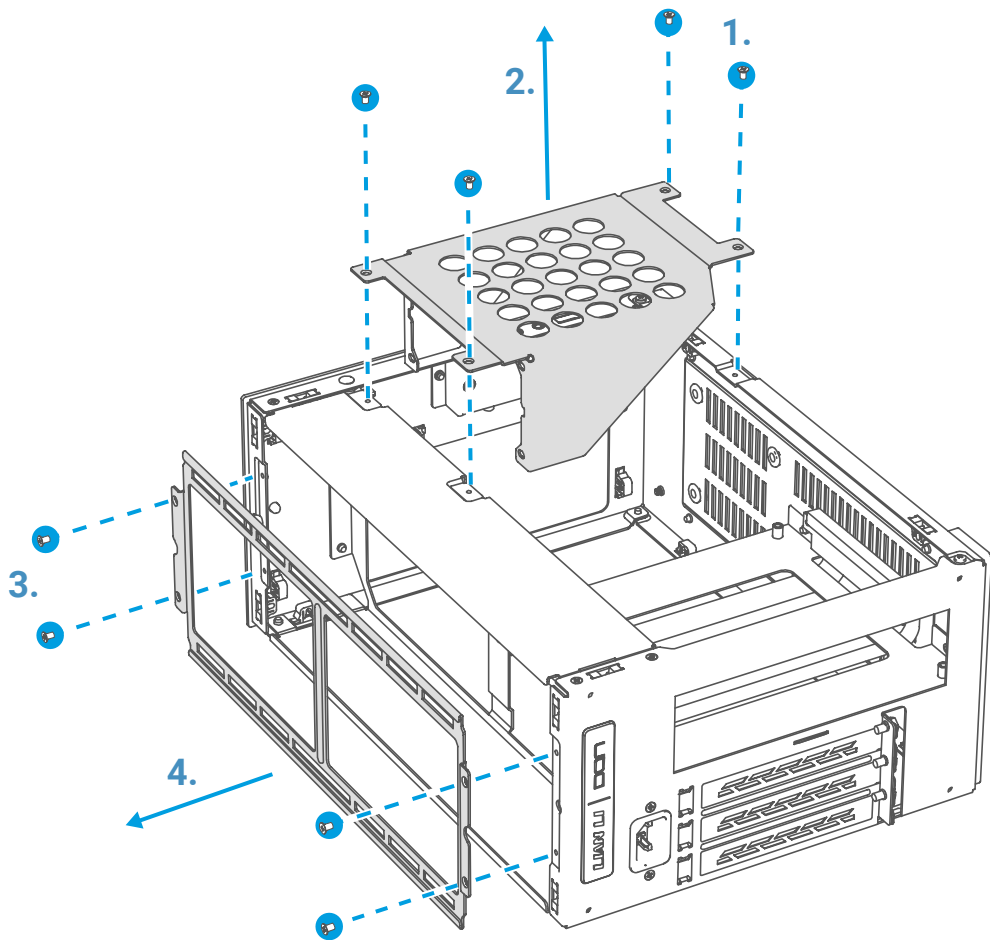
Thumb Screw

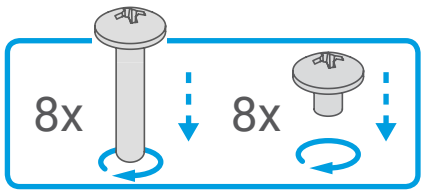
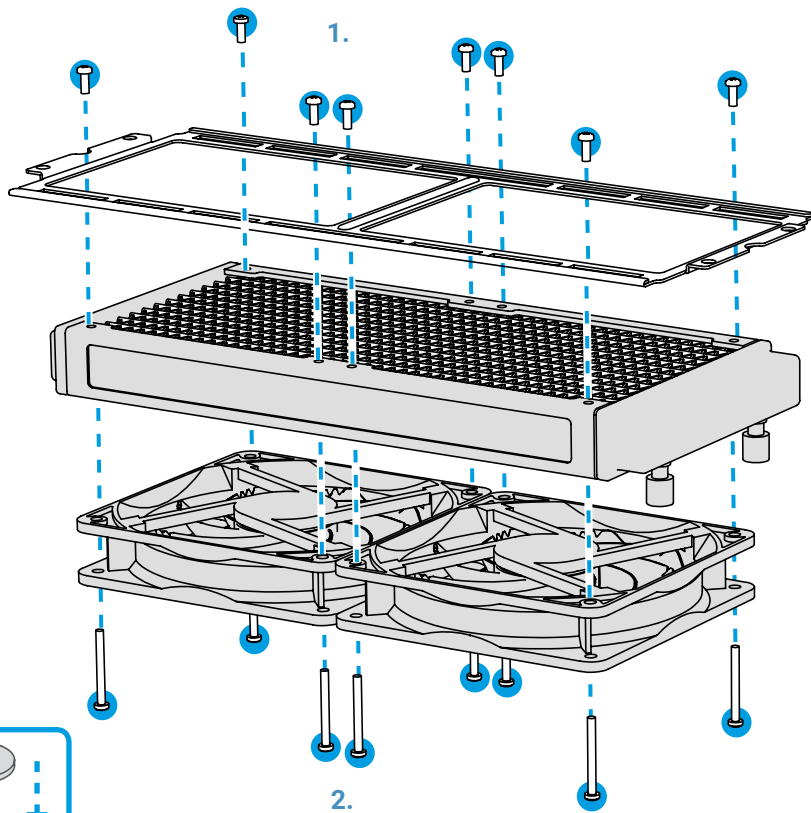
pre-installed at the case

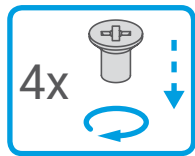
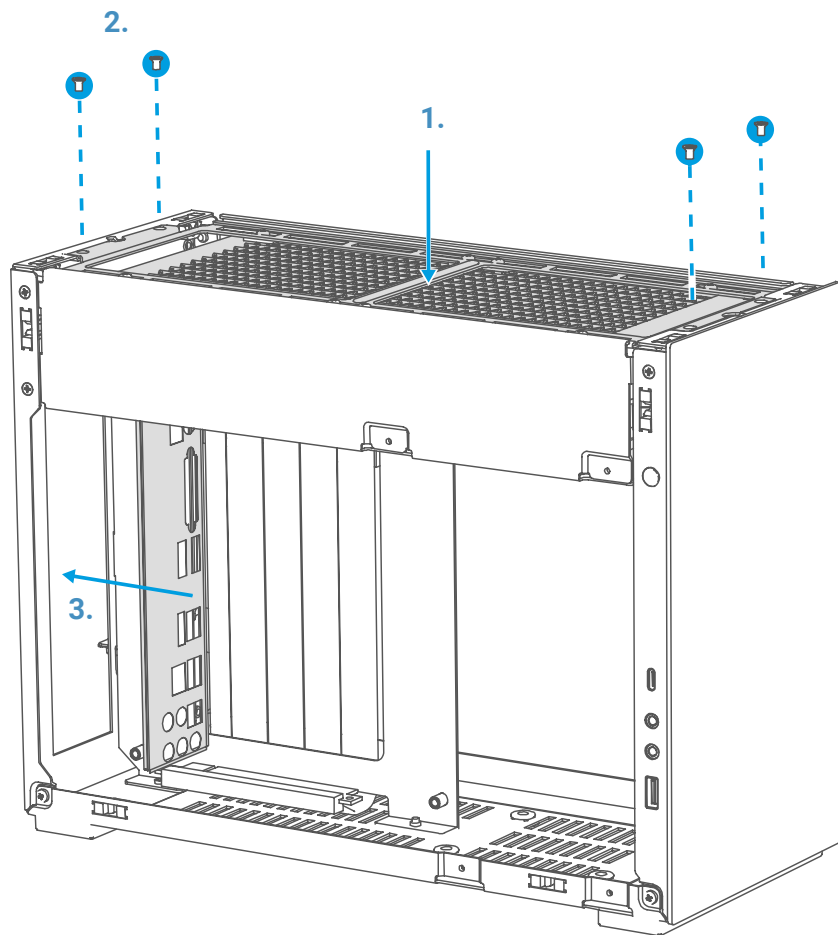
Rändelschraube

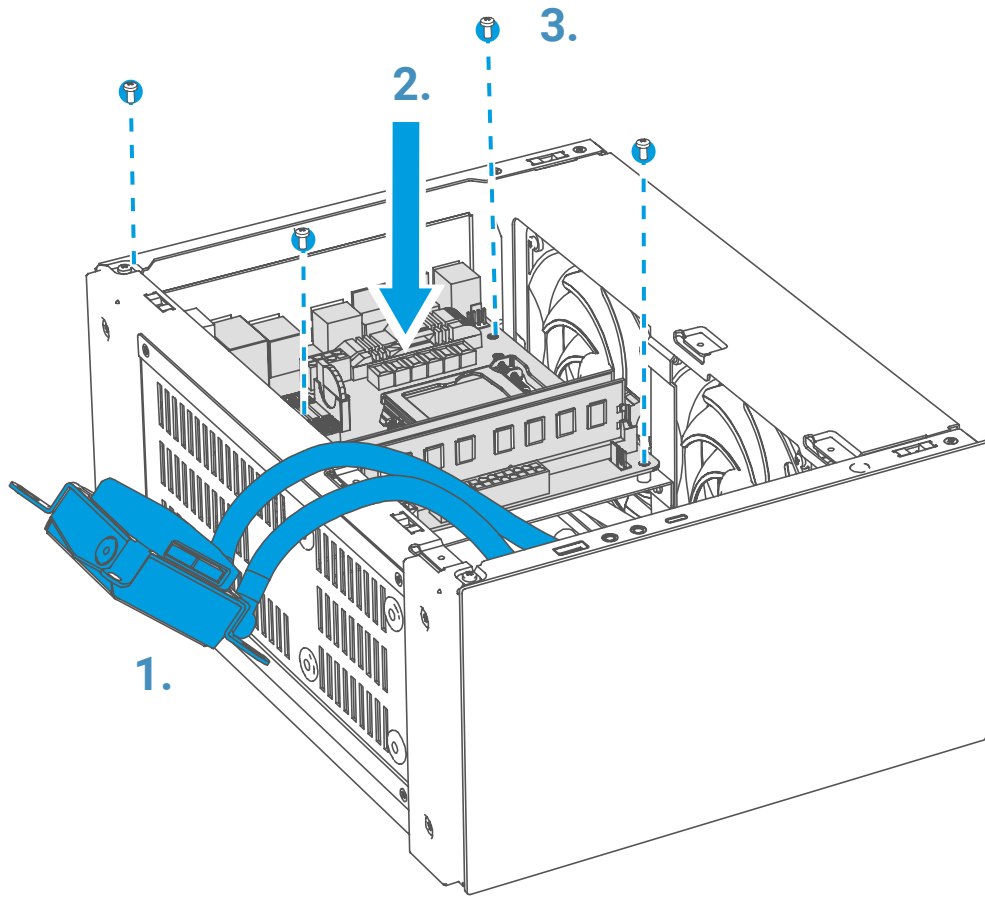
Vormontiert am Gehäuse

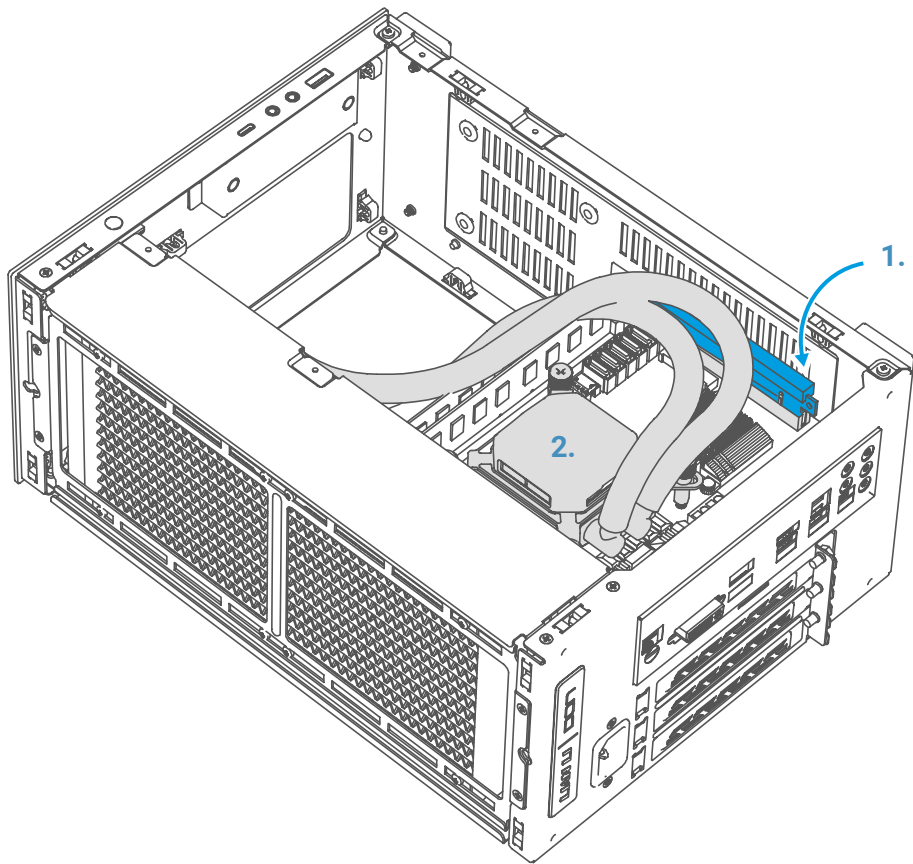




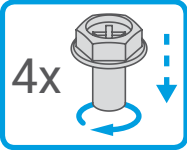
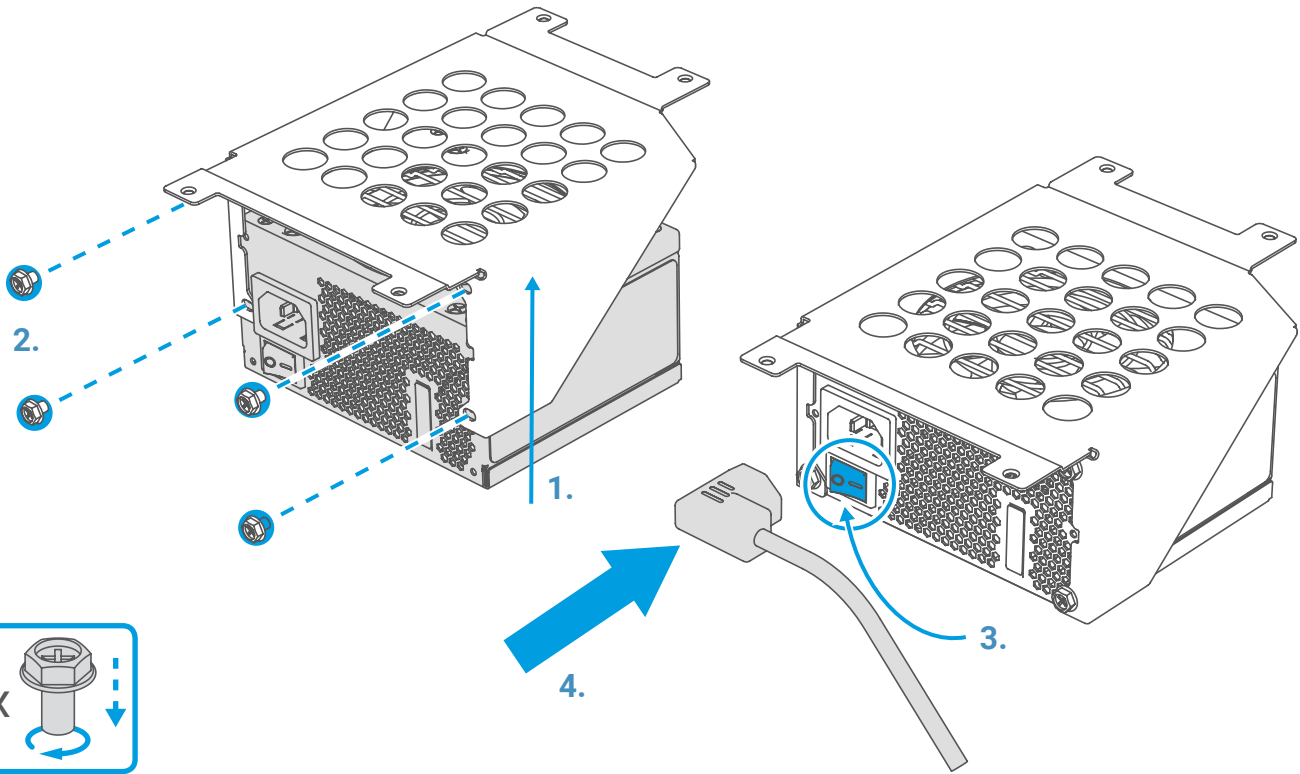


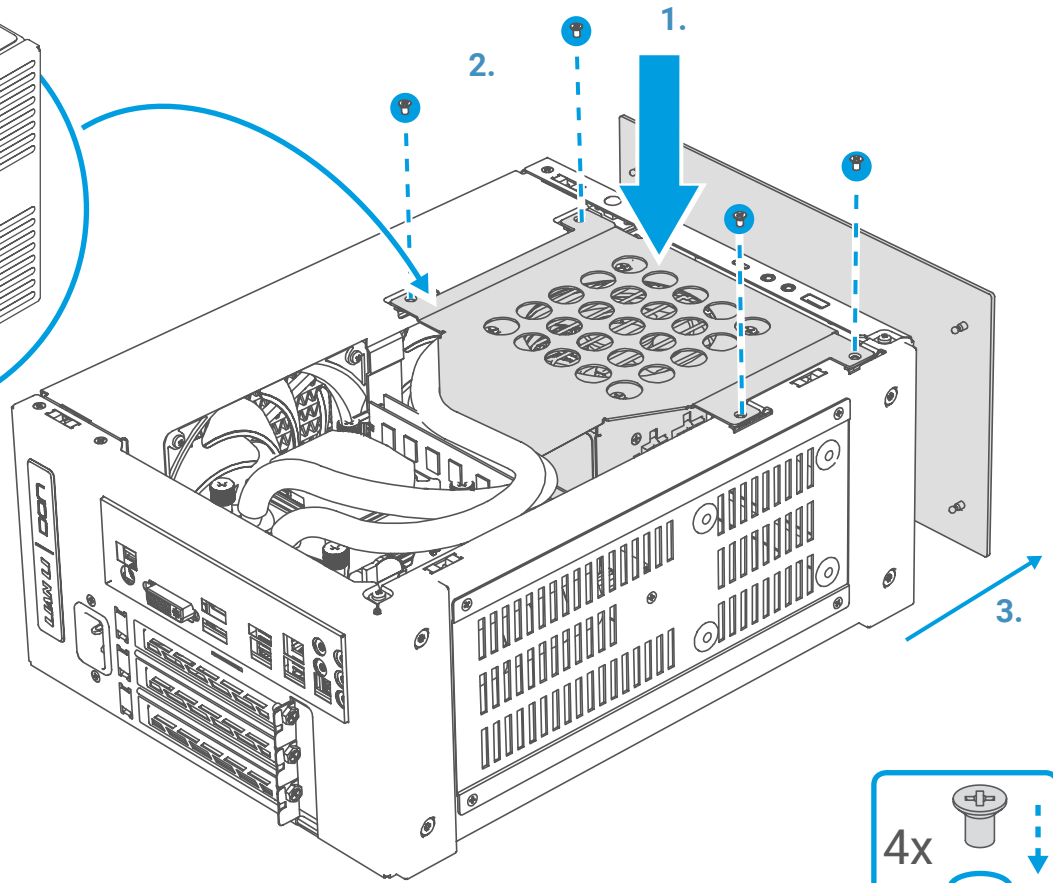
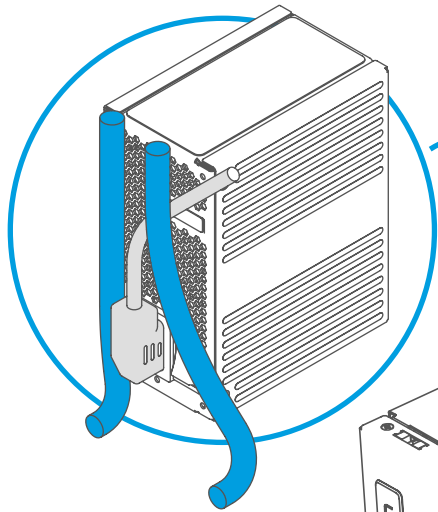


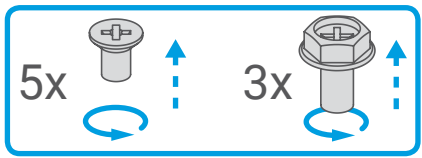
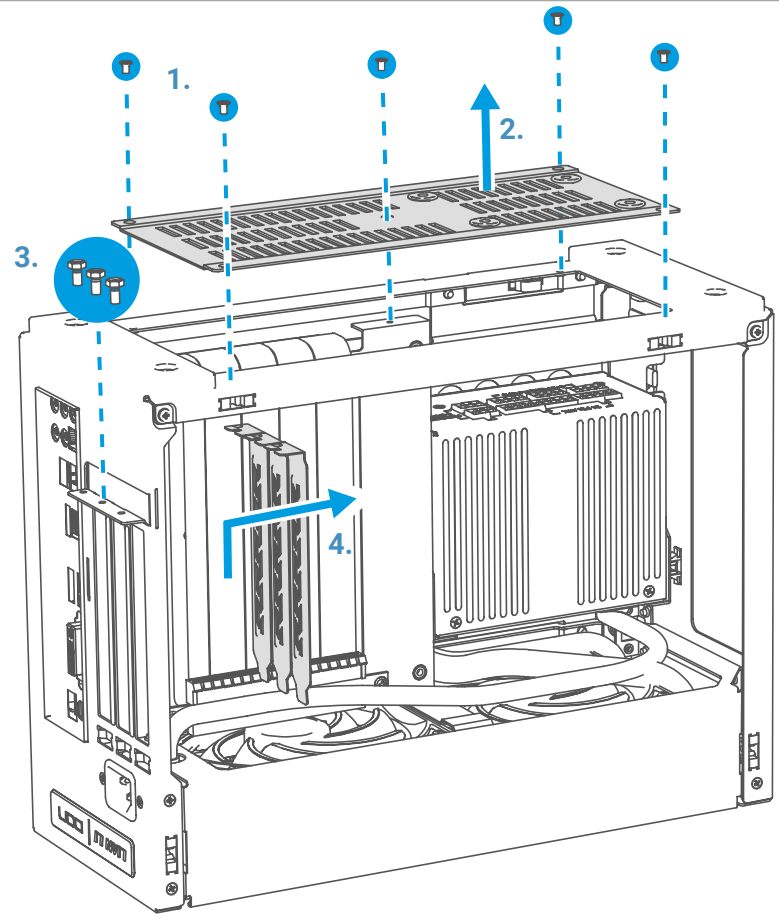


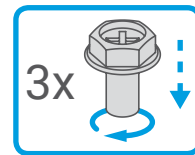
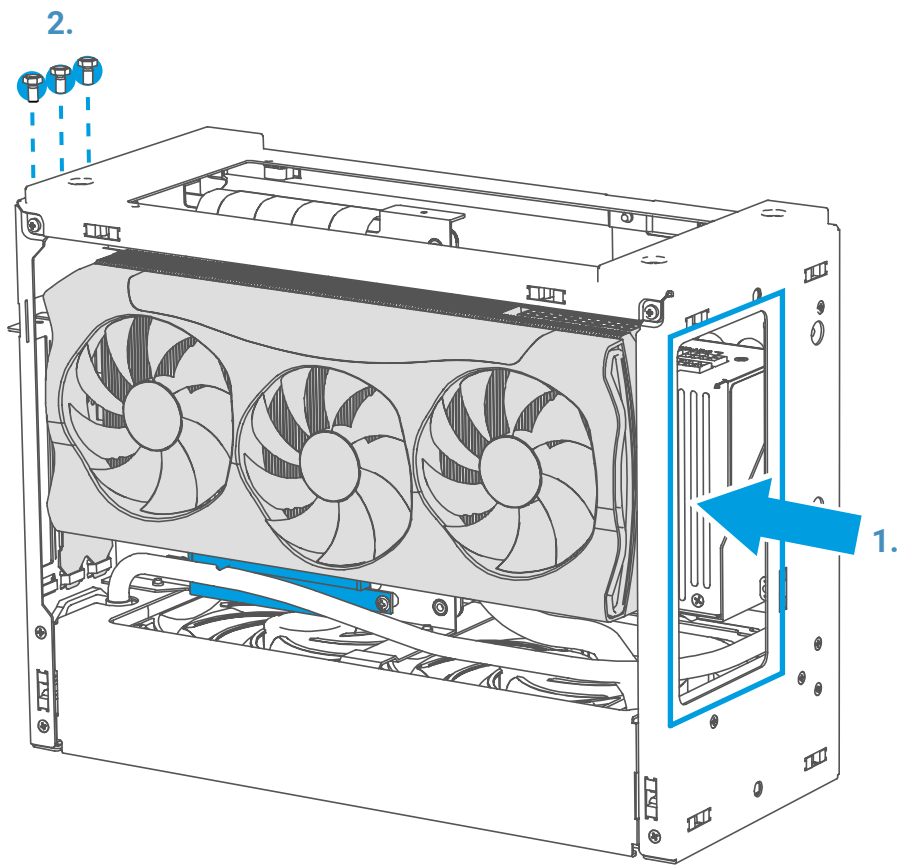


Set power switch to ON | Schalten Sie das Netzteil ein

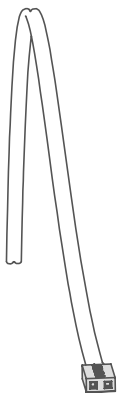




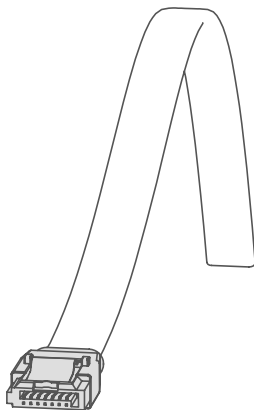




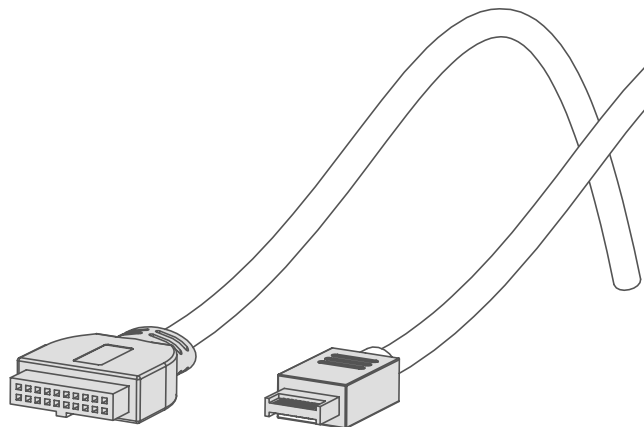
Connect or route the following I/O cables
Verbinden oder verlegen Sie die folgenden I/O Kabel



Power-Switch



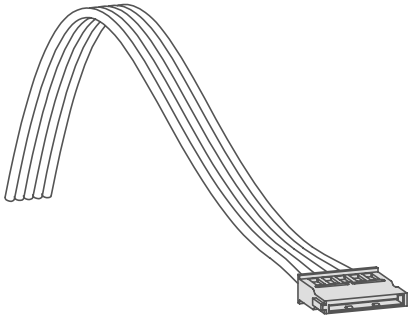
SATA-Data



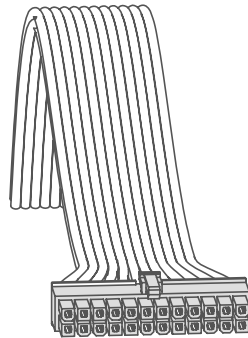
20 Pin USB 3.0

USB Key-A

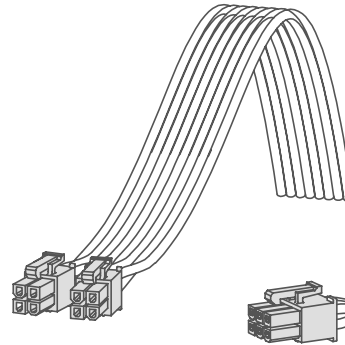
Connect or route the following power cables
Verbinden oder verlegen Sie die folgenden Stromkabel



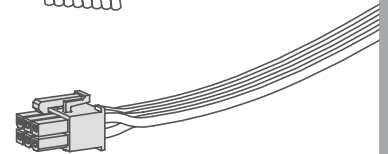
SATA-Power



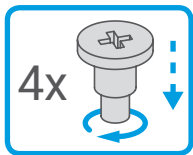
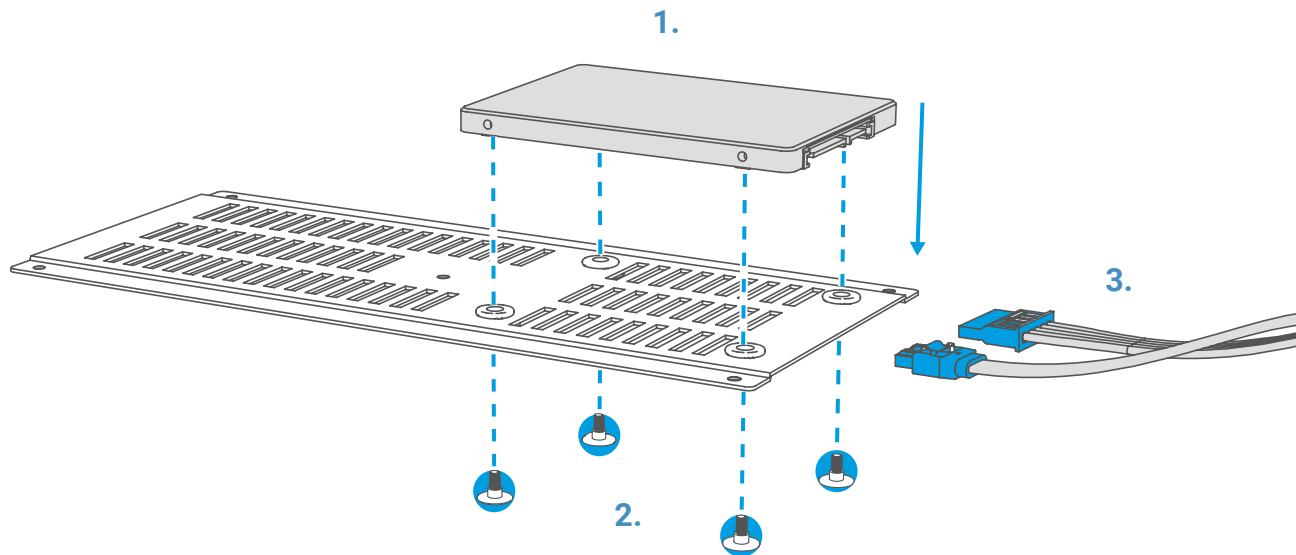
24 Pin ATX

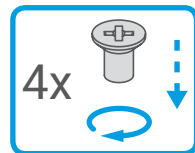
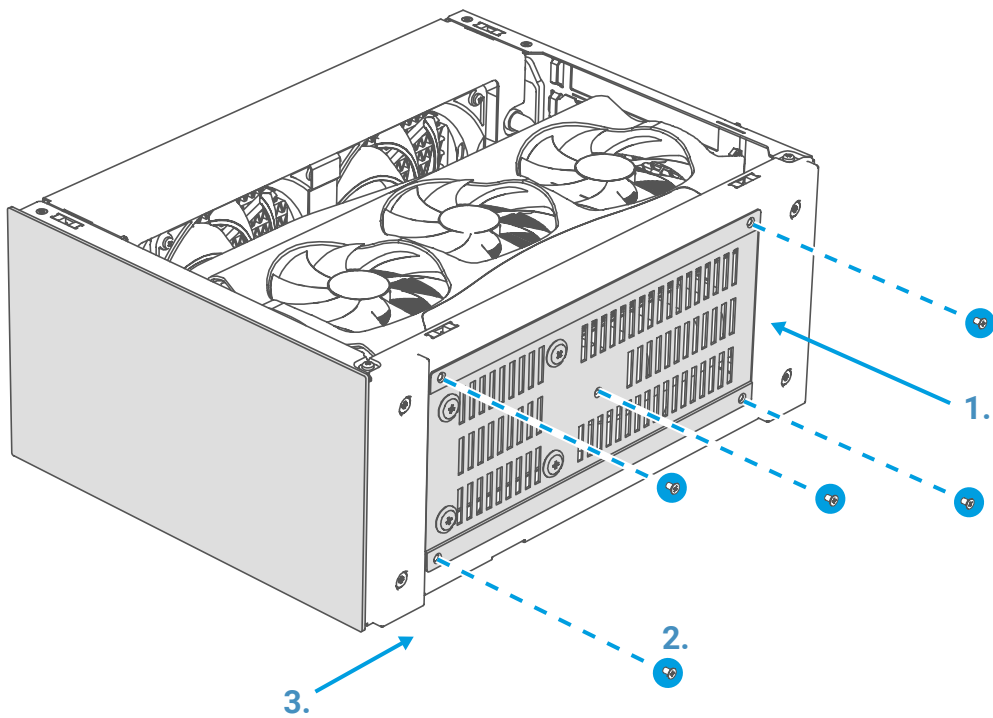


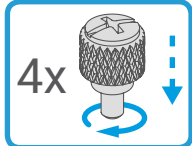
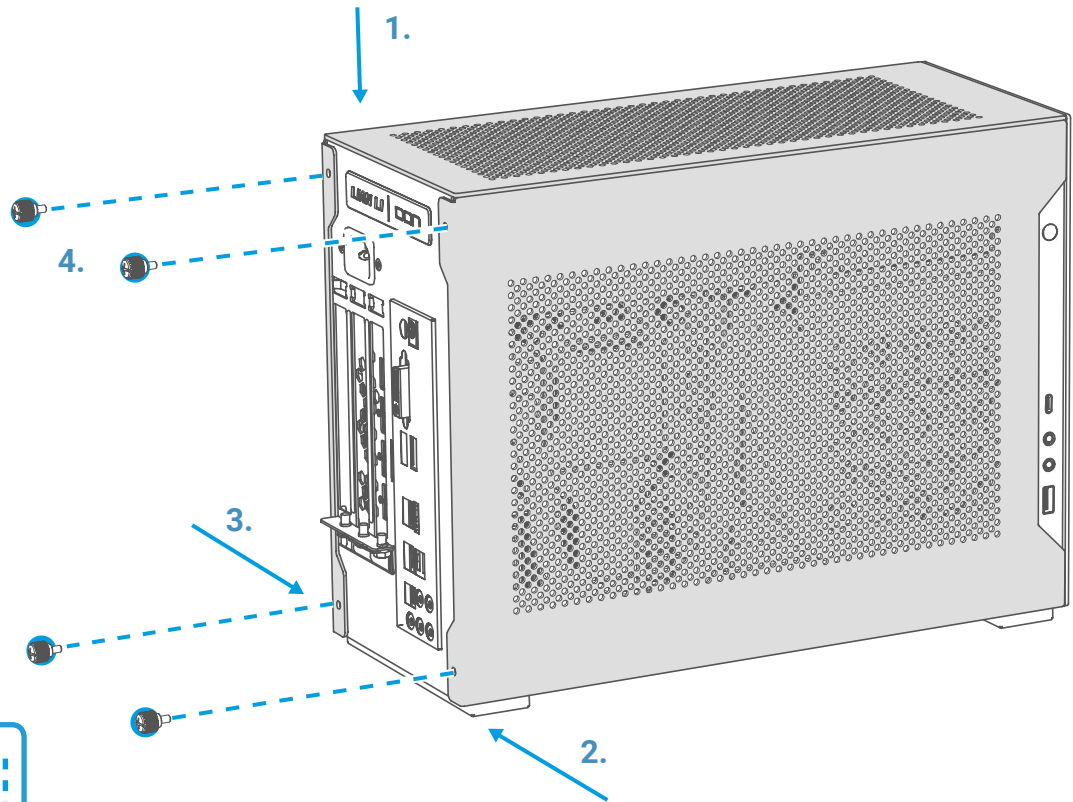
2x4 Pin EPS



6+2 Pin PCIe/GPU







Compatibility | Kompatibilität:
Warranty | Garantie:

www.dan-cases.com/dana4.php
rma@dan-cases.com

