

Bedienungsanleitung

Manuel d'Utilisation

User Manual



Inhalt/sommaire/content

Deutsch	2
Français	7
English	12

Bedienungsanleitung

Überblick	3
Erste Schritte	4
Gerät aufladen	4
Einschalten	4
Ausschalten	4
Pairing des Headsets	4
Pairing eines zweiten Telefons	4
Verbindung an einem PC oder Laptop	4
Annehmen/Beenden eines Anrufs	5
Anruf abweisen	5
Batterie- und Verbindungsstatus prüfen	5
Sprachmeldungen aktivieren/deaktivieren	5
Lautstärke einstellen	5
Mikrofon stummschalten/Stummschaltung aufheben	5
Mehrere Anrufe gleichzeitig verwalten	5
Led Anzeige/OLI	5
Certificate	6
Notizen	17–18

Lieferumfang



Neoprentasche



USB Kabel



Ladestation (optional)

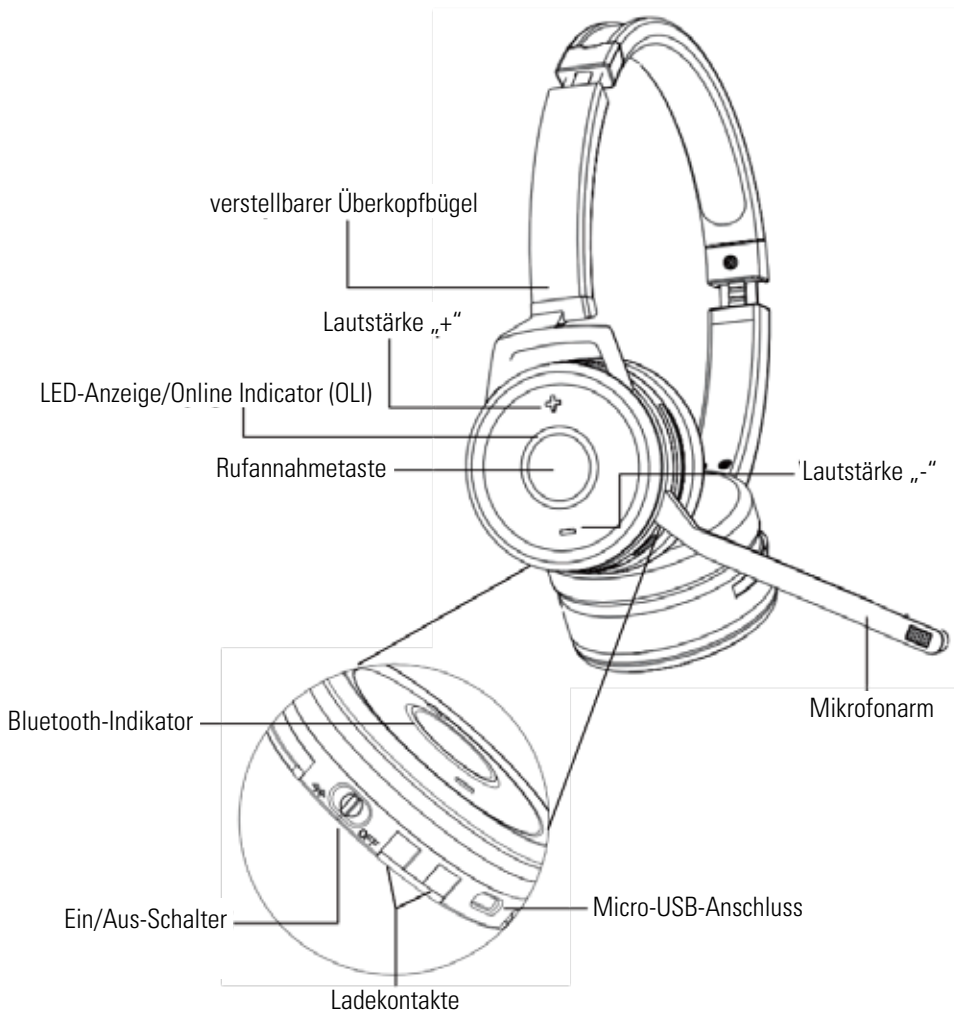


USB Dongle (optional)

Bedienungsanleitung

Überblick:

Vielen Dank für den Kauf des freeVoice Space Headsets. Bitte überprüfen Sie den Inhalt der Verpackung und kontrollieren Sie, ob alle Teile darin enthalten sind. Lesen Sie die Bedienungsanleitung vor dem ersten Gebrauch des Headsets sorgfältig durch. Dieses Headset kann mit allen Geräten verbunden werden, die mit der Bluetooth-Funktechnik ausgestattet sind.



Erste Schritte:

Bitte laden Sie das Headset nach dem Auspacken vollständig auf, bevor Sie mit dem Verbindungsprozess beginnen.

Gerät aufladen:

- 1 Stecken Sie das USB-Ladekabel in einen aktiven USB-Anschluss.
- 2 Stecken Sie den Micro-USB in die Buchse an der Ladestation oder direkt in Ihr Headset.



Einschalten:

Schieben Sie den EIN/AUS-Schalter in die mittlere Position.

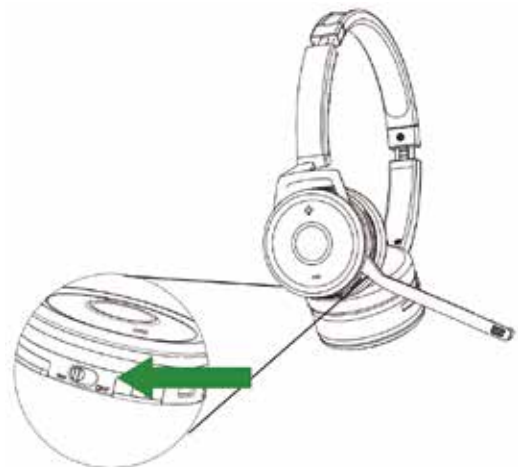
Ausschalten:

Schieben Sie den EIN-/AUS-Schalter in die AUS-Position.

Pairing des Headsets:

«Pairing» wird die Verbindung Ihres Headsets mit Bluetooth-Technik mit einem bluetoothfähigen Gerät genannt. Dieses Verfahren muss für jedes neue Gerät nur einmal durchgeführt werden.

Schieben Sie den EIN-/AUS-Schalter in die «Pairing-Position» (Bluetooth-Symbol) und halten Sie ihn 2 Sekunden gedrückt bis die LED-Leuchte blau zu blinken beginnt. Öffnen Sie das Bluetooth-Menu Ihres Mobiltelefon und wählen Sie das Space aus, um es zu verbinden. Nach erfolgreichem Pairing erlischt die blaue LED-Leuchte und blinkt dann im Abstand von 8 Sekunden blau.



Pairing eines zweiten Telefons:

Dieses Headset beinhaltet eine Multipoint-Funktion zur gleichzeitigen Verbindung von zwei Mobiltelefonen.

Wiederholen Sie den Vorgang wie beim Pairen des ersten Mobiltelefonen. Wenn das zweite Mobiltelefon verbunden ist, müssen Sie im Bluetoothmenu des ersten Mobiltelefonen das Space nochmals aktivieren.

Verbindung zu einem PC oder Laptop (Dongle FCT170)

Erweitern Sie die funktionen von Ihren Headset mit dem UC Manager
Stecken Sie den USB-Dongle (optional) in einen aktiven USB-Anschluss. Installieren Sie den UC-Manager (download unter: www.freevoice.biz). Einstellungen via Software «UC-Manager» vornehmen.



Annehmen/Beenden eines Anrufs:

Drücken Sie die Rufannahmetaste.

Anruf abweisen:

Drücken Sie die Rufannahmetaste zweimal kurz nacheinander während eines eingehenden Anruf.

Batterie- und Verbindungstatus Prüfen:

Drücken Sie die Rufannahmetaste, (nicht während eines Anruf).

Sprachmeldungen aktivieren/deaktivieren:

Halten Sie die Rufannahmetaste gedrückt, während Sie das Headset einschalten.

Lautstärke einstellen:

Drücken Sie die Lautstärke «+» oder «-» Taste, um die Lautstärke zu regeln.

Mikrofon stummschalten/Stummschaltung aufheben:

Halten Sie die Volume «-» Taste für 2 Sekunden gedrückt.

Mehrere Anrufe gleichzeitig verwalten:

Aktiven Anruf beenden und eingehenden Anruf entgegen nehmen:

Drücken Sie die Rufannahme-Taste.

Aktiven Anruf ins Halten nehmen und eingehenden Anruf entgegen nehmen:

Halten Sie die Rufannahme-Taste 2 Sekunden gedrückt.

Wechsel zwischen aktivem und gehaltenem Anruf:

Halten Sie die Rufannahme-Taste 2 Sekunden gedrückt.

Eingehenden Anruf abweisen während einem Gespräch:

Drücken Sie die Rufannahme-Taste zweimal kurz nacheinander.

LED Anzeige/OLI:**Headset auf der Ladestation:**

Während dem Aufladen

Headset AUS	Rot
Headset EIN	Rotes Licht mit blauem Blinken (8 Sek.)
Pairing	Rot und blau abwechselnd blinkend

Headset voll geladen

Headset AUS	Rot
Headset EIN	Rotes Licht mit blauem Blinken (8 Sek.)
Pairing	Rot und Blau abwechselnd blinkend

Headset nicht auf der Ladestation:

Standby verbunden	Blaues Blinken alle 8 Sek.
Während dem Wählen	Rotes Blinken
Im Gespräch	Rotes Leuchten

Sicherheitsrichtlinien zu Akkus und Ladegeräte

- Unsachgemäße Handhabung des in diesem Produkt verwendeten Akkus kann zu einem Brand oder chemischen Verbrennungen führen.
- Versuchen Sie nicht, den Akku auszutauschen.
- Versuchen Sie nicht, das Ladegerät auseinanderzubauen, da die Gefahr eines Stromschlags besteht.
- Verwenden Sie das Ladegerät nicht im Freien oder feuchten Umgebungen.

Certificate

FBT650B

RXM190125054-RF,RXM190125054-SF,RXM190125055-RF

FCS650

RXM190125054-SF

FCT170

RXM190125052-RF,RXM190125052-SF,RXM190125053-RF



Sommaire

Manuel d'Utilisation

Vue d'ensemble	8
En premier	9
Pour recharger le dispositif	9
Mise en marche	9
Arrêt	9
Pairing du micro-casque	9
Pairing d'un deuxième téléphone	9
Connexion à un PC ou un ordinateur portable	9
Repondre/terminer un appel	10
Rejeter un appel	10
Vérification de la batterie et l'état de connexion	10
Activer/désactiver les messages vocaux	10
Réglage du volume	10
Désactiver/activer le microphone	10
Gérer plusieurs appels en même temps	10
Affichage LED/OLI	10
Alerte du chargeur et la batterie	11
Certificate	11
Notes	17–18

Contenu de la livraison



Pochette néoprène



Cable usb



Base de chargement (option)

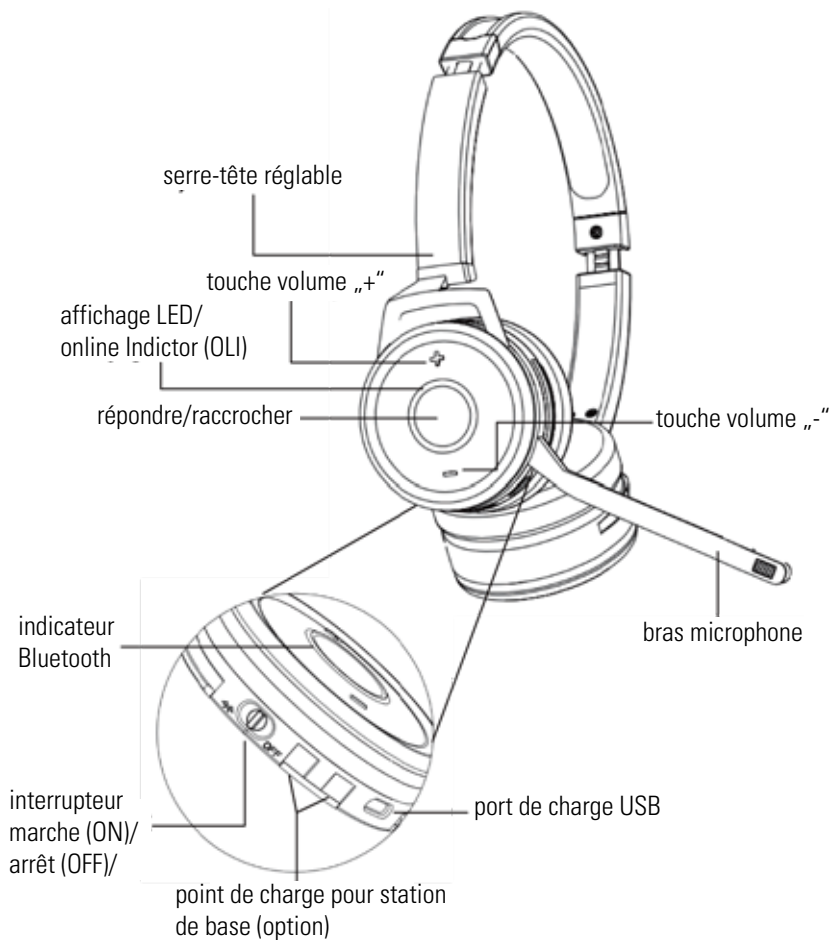


USB Dongle (option)

Manuel d'Utilisation

Vue d'ensemble:

Merci d'avoir acheté le casque freeVoice Space. Veuillez vérifier le contenu de l'emballage pour vous assurer d'avoir reçu tous les éléments. Assurez-vous de lire le manuel d'utilisation dans son intégralité avant d'utiliser le casque. Ce casque peut être raccordé/associé à tout dispositif doté de la technologie sans fil Bluetooth.



En premier:

Veillez charger complètement le casque après avoir retiré l'emballage et avant de commencer de connecter votre micro-casque «Pairing».

Pour recharger le dispositif:

- 1 Branchez le câble de chargement USB dans un port USB actif.
- 2 Insérez le micro USB dans la prise de la station de chargement ou directement dans le micro casque.



Mise en marche:

Faites glisser l'interrupteur ON/OFF en position centrale.

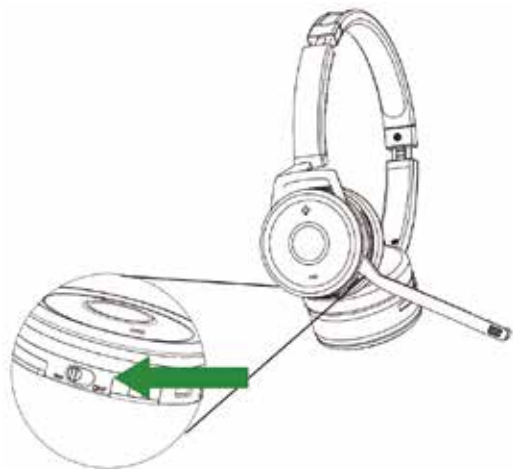
Arrêt:

Faites glisser le commutateur ON/OFF en position OFF.

Pairing du micro-casque:

«Pairing» est une Technologie Bluetooth avec laquelle vous connectez votre appareil Bluetooth avec un autre appareil Bluetooth. Cette procédure ne doit être effectuée qu'une fois pour chaque nouveau périphérique.

Faites glisser l'interrupteur ON/OFF dans la «position pairing» (Symbole Bluetooth) et maintenez-le pendant 2 secondes jusqu'à ce que la lumière LED bleue commence à clignoter. Ouvrez le menu Bluetooth de votre téléphone portable et sélectionnez «Space» pour vous connecter avec le micro-casque. Une fois le pairing réussi, le voyant bleu s'éteint et clignote bleu à intervalles de 8 secondes.



Pairing d'un deuxième téléphone:

Ce micro-casque comprend une fonction multipoint pour les appels simultanés. Connexion de deux téléphones mobiles.

Répétez la même procédure que lors du Pairing du premier téléphone portable. Quand le deuxième téléphone portable est connecté, vous devez réactiver «Space» dans le menu Bluetooth du premier téléphone portable.

Connexion à un PC ou un ordinateur portable:

Étendez les fonctionnalités de votre micro-casque avec UC Manager

Branchez le dongle USB (option) dans un port USB actif. Installez le UC Manager (à télécharger sur: www.freevoice.biz). Effectuez les réglages directement dans le logiciel «UC-Manager».



Repondre/terminer un appel:

Appuyez sur la touche de répondre/raccrocher.

Rejeter un appel:

Appuyez rapidement deux fois sur la touche répondre/raccrocher pendant un appel entrant.

Vérification de la batterie et l'état de connexion:

Appuyez sur la touche de répondre/raccrocher (pas pendant un appel).

Activer/désactiver les messages vocaux:

Maintenez la touche répondre/raccrocher pendant que vous allumez votre micro-casque.

Réglage du volume:

Appuyez sur le bouton de volume «+» ou «-» pour régler le volume.

Désactiver/activer le microphone:

Maintenez le bouton de volume «-» pendant 2 secondes.

Gérer plusieurs appels en même temps:

Mettre fin à un appel actif et répondre à un appel entrant:
Appuyez sur le bouton répondre/raccrocher.

Mettre en pause un appel actif et répondre à un appel entrant:
Appuyez le bouton répondre/raccrocher pendant 2 secondes.

Alternant entre un appel actif et un appel en attente:
Appuyez sur le bouton répondre/raccrocher pendant 2 secondes.

Rejeter un appel entrant pendant une conversation:
Appuyez rapidement deux fois sur la touche répondre/raccrocher pendant un appel entrant.

Affichage LED/OLI:**Micro-casque sur la station de charge:**

Pendant le chargement	
Micro-casque éteint	rouge
Micro-casque allumée	rouge clignotant en bleu (8 secondes)
Pairing	rouge et bleu clignotant alternativement

Micro-casque entièrement chargé	
Micro-casque éteint	rouge
Micro-casque allumée	rouge clignotant en bleu (8 secondes)
Pairing	rouge et bleu clignotant alternativement

Micro-casque n'est pas sur la station de charge:

Standby connecté	clignotant bleu toutes les 8 sec.
pendant la composition	clignotant rouge
En conversation	rouge

Alerte du chargeur et la batterie

- La batterie utilisée dans le produit peut présenter un risque d'incendie ou provoquer des brûlures chimiques en cas de mauvaise manipulation.
- N'essayez pas de remplacer la batterie.
- Ne pas démonter le chargeur au risque de provoquer un choc électrique.
- N'utilisez pas le chargeur en extérieur ou dans des zones humides.

Certificate:

Certificate

FBT650B

RXM190125054-RF,RXM190125054-SF,RXM190125055-RF

FCS650

RXM190125054-SF

FCT170

RXM190125052-RF,RXM190125052-SF,RXM190125053-RF



Content

User Manual

Overview	13
Getting Started	14
To charge the device	14
Turning On	14
Turning Off	14
Pairing the Headset	14
Pairing a second device	14
Connection to a PC or laptop	14
Answering/Ending a Call	15
Reject a call	15
Battery and connection status check	15
Activate/deactivate voice messages	15
Adjust volume	15
Mute/unmute the microphone	15
Multiple call handling	15
LED display/OLI	15
Battery and charger warning	16
Certificate	16
Notes	17–18

Scope of delivery



Neoprene bag



USB cable



Charging station (optional)

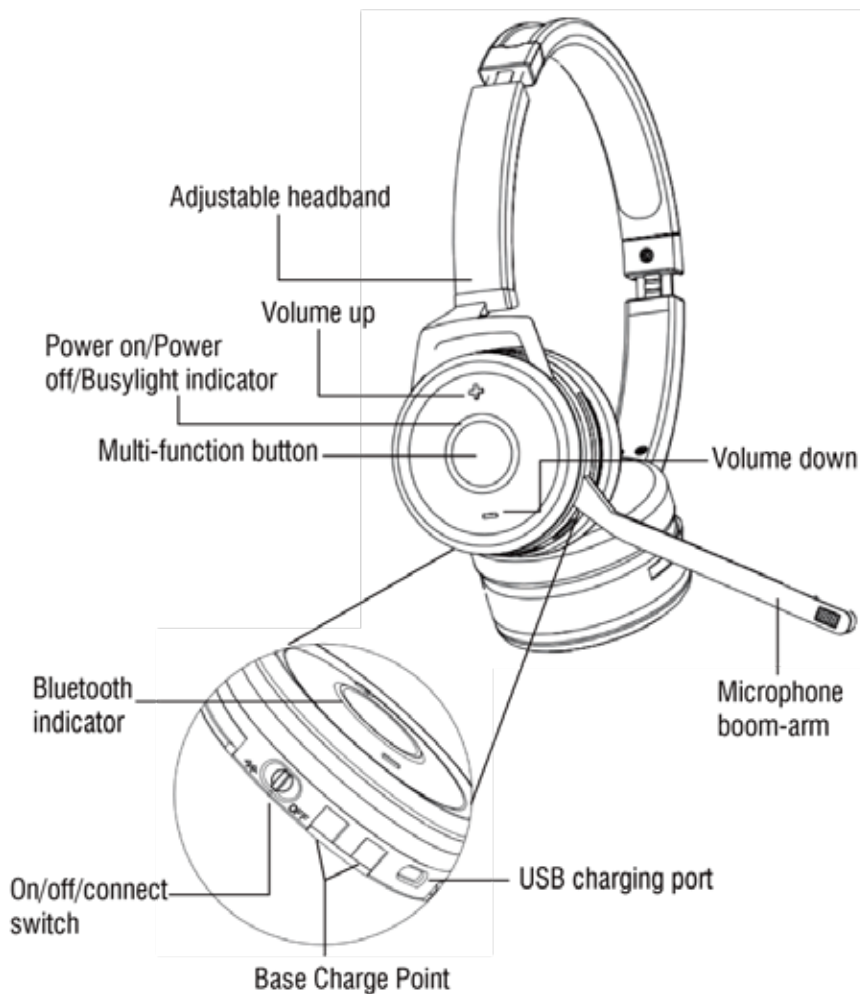


USB Dongle (optional)

User Manual

Overview:

Thank you for purchasing this freeVoice Space Headset. Please double check the contents of the packaging to verify that you have received all items. Be sure to completely read the user guide before using the headset. This headset can be connected/paired with any device that is Bluetooth wireless technology enabled.



Getting Started:

Please fully charge headset after removing it from the package before beginning the pairing process.

To charge the device:

- 1 Insert the USB charging cable into an active USB port.
- 2 Insert the micro USB into the socket on the charging station or directly into your headset.



Turning on:

Slide the ON/OFF switch to the middle position.

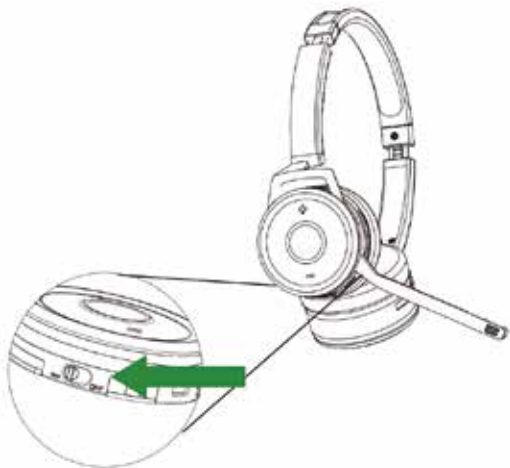
Turning Off:

Slide the ON/OFF switch to the OFF position.

Pairing the Headset:

«Pairing» is the connection of your headset with Bluetooth technology with a Bluetooth-enabled device. This process must be executed only once for each new device become.

Slide the ON / OFF switch to the «pairing position» (Bluetooth symbol) and hold it for 2 seconds until the LED light starts to flash blue. Open the menu Bluetooth on your mobile phone and select «Space» to connect. After successful pairing, the blue LED light goes out and flashes then blue at intervals of 8 seconds.



Pairing a second device:

This headset includes a multipoint function for simultaneous connection of two devices.

Repeat the same procedure as when pairing the first device. If the second device is connected, you must re-activate the space in the Bluetooth menu of the first device.

Connection to a PC or laptop:

Extend the features of your headset with the UC Manager

Plug the USB dongle (optional) into an active USB port. Install the UC Manager (download at: www.freevoice.biz). Make all settings directly via software «UC-Manager».



Answering/Ending a Call:

Press the multi-function button once.

Reject a call:

Press the multi-function button twice in quick succession during an incoming call..

Battery and connection status check:

Press the multi-function button (not during a call).

Activate/deactivate voice messages:

Press and hold the multi-function button during you turning on the headset.

Adjust volume:

Press the volume «+» or «-» button to adjust the volume.

Mute/unmute the microphone:

Press and hold (2 sec) the volume button «-».

Multiple call handling:

End active call and answer incoming call:

Press the multi-function button.

Put current call on hold and answer incoming call:

Press and hold the multi-function button (2 sec)

Switch between the hold call and active call:

Press and hold the multi-function button (2 sec)

Rejected incoming call when you are on a call:

Double-tap the multi-function button

LED display/OLI:**Headset on the charging station:**

While charging

Headset OFF red

Headset ON red with blue light flashing (8 sec.)

Pairing red and blue light alternately flashing

Headset fully charged

Headset OFF red

Headset ON red with blue light flashing (8 sec.)

Pairing red and blue light alternately flashing

Headset not on the charging station:

Standby connected blue light blinking every 8 sec.

While dialing red light flashing

In conversation red lights

Battery and charger warning

- The battery used in the product may present a fire risk or chemical burn if mistreated.
- Do not attempt to replace the battery.
- Do not disassemble the charger as it may cause electrical shock.
- Do not use the charger outdoor or in damp areas.

Certificate

FBT650B

RXM190125054-RF,RXM190125054-SF,RXM190125055-RF

FCS650

RXM190125054-SF

FCT170

RXM190125052-RF,RXM190125052-SF,RXM190125053-RF



Notizen / notes / notes

Garantie / Garantie / Warranty

D Folge- und Begleitschäden, einschliesslich, jedoch nicht beschränkt auf Sachschäden, sowie Schäden, die aus der Verletzung von expliziten oder impliziten Garantien resultieren, unterliegen nicht der Verantwortlichkeit der freeVoice AG und sind innerhalb des gesetzlich zulässigen Rahmens ausgeschlossen.

F Les dommages indirects ou fortuits, y compris, sans limite aucune, les pertes de propriété et les dommages résultant du non-respect de toute garantie explicite ou implicite ne tombent pas sous la responsabilité de freeVoice AG et sont exclus dans la mesure où ceci est autorisé par la loi.

E Consequential and incidental damages, including, without limitation, loss of property, and those arising from breach of any express or implied warranty, are not the responsibility of freeVoice AG and, to the extent permitted by law, are excluded.

Die Aktuellste Version dieser Anleitung finden Sie unter www.freevoice.biz
La version la plus récente de ce manuel, voir www.freevoice.biz
The most recent version of this manual, see www.freevoice.biz

Benötigen Sie Hilfe? Besoin d'aide? Need help?

www.freevoice.biz
E-Mail: info@freevoice.biz
Fon: +41 44 542 40 30

Zertifikat / Certificate

EMC Directive 2014/30/EU
Certificate No.:
FBT650B
RXM190125054-RF,RXM190125054-SF,RXM190125055-RF
FCS650
RXM190125054-SF
FCT170
RXM190125052-RF,RXM190125052-SF,RXM190125053-RF



freeVoice AG
Industriestrasse 4a
CH-8604 Volketswil
Switzerland

UID: CHE-166.396.031 (Switzerland)





freeVoice AG
Industriestrasse 4a
CH-8604 Volketswil
Switzerland

UID: CHE-166.396.031 (Switzerland)