

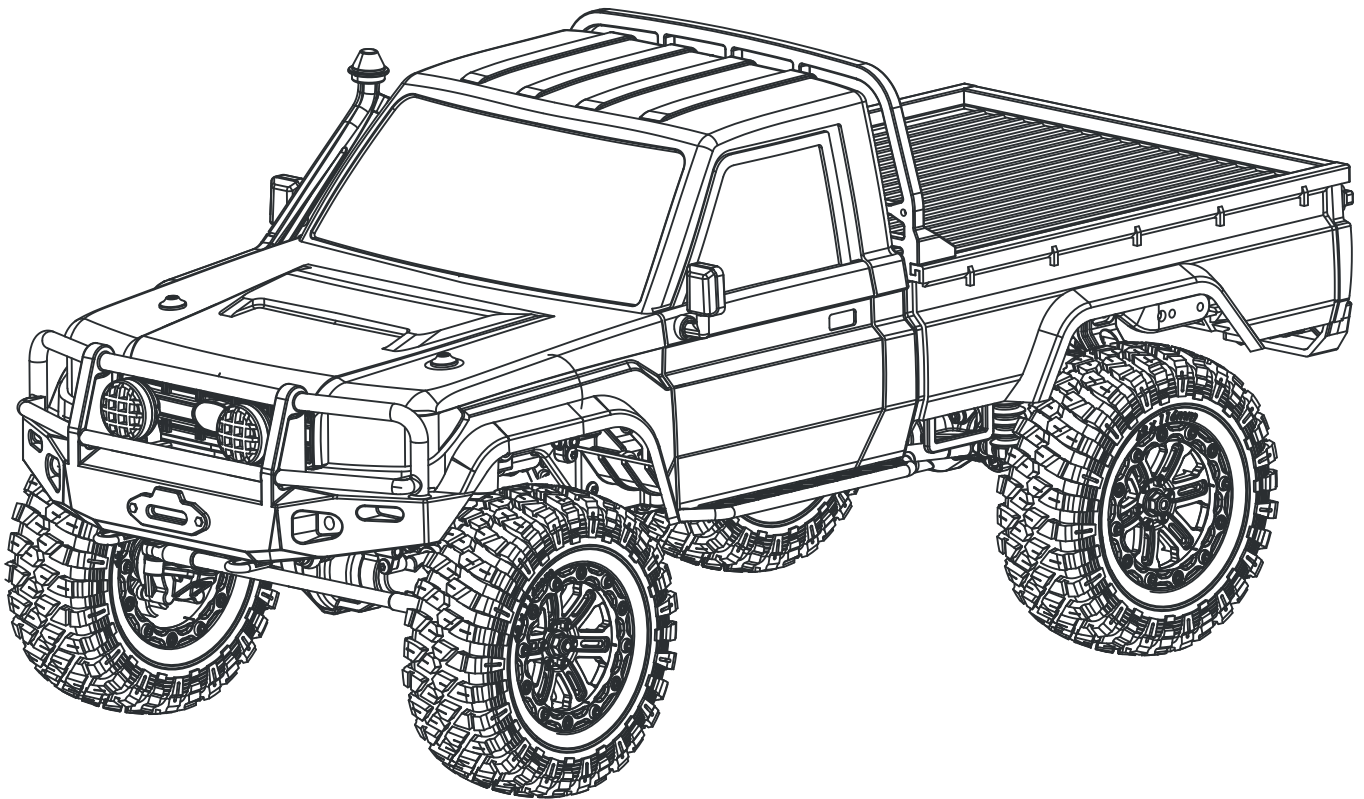


**BEDIENUNGSANLEITUNG
INSTRUCTION MANUAL**

**Art.-Nr.: 22432, 22433
22434, 22435
22458, 22459
22460, 22461
22462, 22463**

AMXROCKRCX10

1:10 Scale Crawler



Amewi Trade e.K.

Nikolaus-Otto-Str. 18
33178 Borcheln

service@amewi.com
<https://amewi.com>
<https://www.facebook.com/amewicom/>
<https://www.youtube.com/user/Amewicom>

Hinweise zur Konformität

Dieses Modell wurde nach dem derzeit aktuellen Stand der Technik gefertigt. Das Produkt erfüllt die Anforderungen der geltenden europäischen und nationalen Richtlinien. Die CE-Konformität wurde nachgewiesen. Die Firma AMEWI Trade e.K. erklärt hiermit, dass dieses Produkt den grundlegenden Anforderungen und den übrigen einschlägigen Bestimmungen der Richtlinie 2014/53/EU (RED) entspricht.

Den vollständigen Text der Konformitätserklärung finden Sie unter: <https://amewi.com/de/downloads/index/search/>

Weitere Fragen zum Produkt und zur Konformität richten Sie bitte an:

AMEWI Trade e.K., Nikolaus-Otto-Str. 18, 33178 Borchen, Fax: +49 (0)5251 / 288965-19, Email: info@amewi.com.



Sicherheits- und Gefahrenhinweise



Achtung! Bei Schäden, die durch Nichtbeachten dieser Bedienungsanleitung verursacht werden, erlischt der Anspruch auf Gewährleistung! Für Folgeschäden übernehmen wir keine Haftung! Bei Sach- oder Personenschäden, die durch unsachgemäße Handhabung oder Nichtbeachten der Sicherheitshinweise verursacht werden, übernehmen wir keine Haftung!

Achtung! Aus Sicherheits- und Zulassungsgründen (CE) ist das eigenmächtige Umbauen und/oder Verändern des Gerätes nicht gestattet. Zerlegen Sie es das Modell nicht.

Achtung! Kleinteile. Erstickungs- oder Verletzungsgefahr durch Kleinteile.

Achtung! Das Produkt ist kein Spielzeug und nicht für Personen unter 14 Jahren geeignet!

Das Produkt darf nicht feucht oder nass werden.



Das Fahrzeug darf nur auf glatten, ebenen und sauberen Flächen verwendet werden.

Durch Herunterfallen aus bereits geringer Höhe wird das Produkt beschädigt.

Der gleichzeitige Betrieb von Fahrzeugen der gleichen Sende-/Empfangsfrequenz ist nicht möglich, da sich diese gegenseitig beeinflussen.

Hinweise zu Batterien / Hinweise zur Batterieentsorgung



Achtung! Batterien / Akkus gehören nicht in Kinderhände.

Ein Wechsel der Batterien oder Akkus ist nur durch einen Erwachsenen durchzuführen. Niemals wiederaufladbare Akkus mit Trockenbatterien mischen. Niemals volle mit halbleeren Akkus/Batterien mischen. Niemals Akkus verschiedener Kapazität mischen. Versuchen Sie niemals Trockenbatterien zu laden. Achten Sie auf die richtige Polarität. Defekte Akkus/Batterien sollten ordnungsgemäß (Sondermüll) entsorgt werden. Den Ladevorgang niemals unbeaufsichtigt durchführen. Bei Fragen zur Ladezeit lesen Sie die Bedienungsanleitung oder wenden Sie sich an den Hersteller.

Entsorgungshinweise



Die Firma AMEWI ist unter der WEEE Reg. Nr. DE93834722 bei der Stiftung EAR angemeldet und recycelt alle gebrauchten elektronischen Bauteile ordnungsgemäß. Elektrische und elektronische Geräte dürfen nicht in den Hausmüll! Entsorgen Sie das Produkt am Ende seiner Lebensdauer gemäß den geltenden gesetzlichen Vorschriften. Sie als Endverbraucher sind gesetzlich (Batterieverordnung) zur Rückgabe aller gebrauchten Batterien und Akkus verpflichtet, eine Entsorgung über den Hausmüll ist untersagt!

Schadstoffhaltige Batterien/Akkus sind mit nebenstehenden Symbolen gekennzeichnet, die auf das Verbot der Entsorgung über den Hausmüll hinweisen. Die zusätzlichen Bezeichnungen für das ausschlaggebende Schwermetall sind: Cd=Cadmium, Hg=Quecksilber, Pb=Blei (Bezeichnung steht auf Batterie/Akku z.B. unter den links abgebildeten Mülltonnen-Symbolen).



Durch die RoHS Kennzeichnung bestätigt der Hersteller, dass alle Grenzwerte bei der Herstellung beachtet wurden.



Mit dem Recyclingsymbol gekennzeichneten Batterien können Sie in jedem Altbatterie-Sammelbehälter (bei den meisten Supermärkten an der Kasse) entsorgen. Sie dürfen nicht in den Rest- bzw. Hausmüll.



Die Firma AMEWI Trade e.K. beteiligt sich am Dualen System für Verkaufsverpackungen über die Firma Landbell AG. Die verwendeten Verpackungen werden von Partner-Unternehmen (Entsorgern) bei den privaten Endverbrauchern (Haushalten, „Gelber Sack“, „Gelbe Tonne“) abgeholt, sortiert und ordnungsgemäß verwertet. Die Teilnahme an einem Dualen System trägt zur CO₂-Einsparung teil.

Declaration of Conformity

This product has been manufactured according to actual technical standards. The product is matching the requirements of the existing European and national guidelines. The Declaration of Conformity has been proofed. AMEWI Trade e.K. declares that this product is matching the basic requirements and remaining regulations of the guideline 2014/53/EU (RED). The declarations and documents are stored at the manufacturer and can be requested and applied there.

The full text of the declaration of conformity can be found at: <https://amewi.com/de/downloads/index/search/>

For additional questions to the product and conformity please contact:

AMEWI Trade e.K., Nikolaus-Otto-Str. 18, DE-33178 Borcheln, Fax: +49 (0)5251 / 288965-19, Email: info@amewi.com.



Security and Hazard Warnings



Attention! For damage, caused by disregarding of the manual, warranty expires !

We are not liable for secondary failures, material or personal damage, caused by improper usage or disregarding the security notices.

Attention! Based on security and registration (CE) reasons, it is forbidden to modify the product personally. Do not disassemble the product.

Attention! Small parts. Danger of suffocation or risk of injury caused by small parts.

Attention! Suitable for people aged 14+ !



The product is not allowed to get moist or wet. The product is only allowed to be used on flat and clean surfaces. Even a drop down from a small height can cause damage to the product. Usage of more than one Products of same Frequency at the same time is not possible, because it will affect each other.

Battery Notice and Battery Disposal



Attention! Battery do not belong in childrens hands. A change of the battery has to be done by an adult person.

Never mix chargeable batteries with non-chargeable batteries. Never mix fully charged batteries with almost empty batteries. Never mix batteries of different capacities. Never try to charge dry batteries. Take care of the correct polarity. Defective batteries belong to special waste. Never leave a charging battery unattended. For questions about the charging time please read the manual or ask the manufacturer.

Disposal



The company AMEWI is registered below the WEEE Reg. Nr. DE93834722 at the foundation EAR and recycles all used electronic parts properly. Electric and electronic products are not allowed to put in household garbage. Please dispose the product at the end of the lifetime according to the actual laws. You as a customer are responsible by law for the return of all used batteries, a disposal over the household garbage is forbidden !

Batteries containing hazardous substances are marked with the alongside symbols, which point to the prohibition of disposal in household garbage.

Additional notations for the critical heavy metal are: Cd=Cadmium, Hg=Quecksilver, Pb=lead (Label is placed on the batteries, for example below the bottom left trash symbols).



Based on RoHS labeling the manufacturer confirms, that all limit values were taken care of at the time of manufacturing.



Batteries labeled with the recycling symbol can be put into used battery collecting tank.

(Most supermarkets have)

They are not allowed to be put into local household garbage.



AMEWI Trade e.K. is involved in the dual system for boxing over the company Firma Landbell AG.

All used boxes are collected from partner companies (waste disposal contractor) at private customers (local household), sorted and properly utilized. The Involvement in a Dual Systems helps to save CO² Emissions.

VIELEN DANK / THANK YOU

Vielen Dank für den Kauf unseres RCX10 Modells.

Bitte lesen Sie diese Anleitung aufmerksam durch bevor Sie dieses Modell benutzen und heben Sie sie für spätere Rückfragen auf.

Das Amewi-Team wünscht Ihnen viel Spaß mit diesem Fahrzeug.

Thank you for purchasing our RCX10 Model.

Please read these instructions carefully before using this model and keep them for later questions.

The Amewi team wishes you a lot of fun with this vehicle.

HAUPTMERKMALE / KEY FEATURES

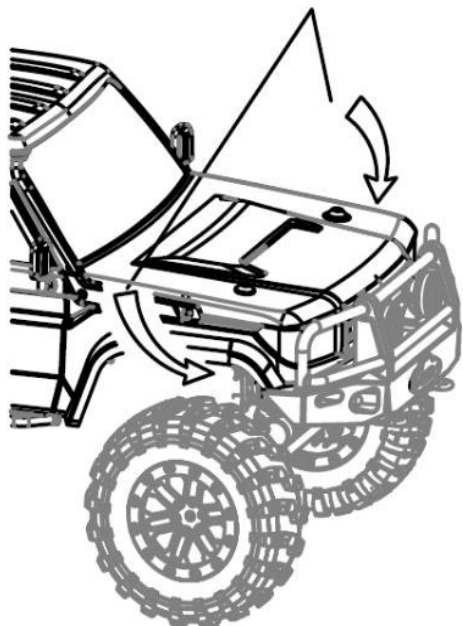
550 Crawler Motor brushed
60A brushed ESC WP-1060
9kg MG Lenkservo
0,9kg Schaltservo
0,9kg Diff-Schalt Servos (nur RCX10P)
2,4GHz Sender 4-Kanal (RCX10B)
2,4GHz Sender 6-Kanal (RCX10P)
Portal Achsen
2-Gang Schaltgetriebe
Flip-Top Karosserie mit Magnetverriegelung
Hoch Präzisionlager (RCX10P)

*550 Crawler motor brushed
60A brushed ESC WP1060
9kg steering servo MG
0,9kg Gear Box Servo
0,9kg diff lock servos (RCX10P only)
2,4GHz Remote 4CH (RCX10B)
2,4GHz Remote 6CH (RCX10P)
Portal Axle
2-CH Gear Box
Flip-Top Body with magnetic buckle
High precision Ball Bearing (RCX10P)*

TECHNISCHE DATEN / SPECIFICATION

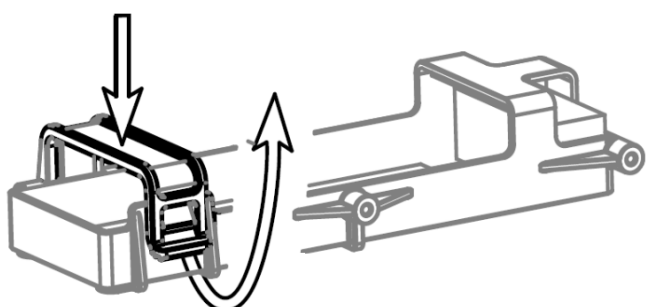
Länge:	530mm	<i>Length</i>
Breite:	220mm	<i>Width</i>
Höhe:	265mm	<i>Height</i>
Radstand:	313mm	<i>Wheelbase</i>
Bodenfreiheit:	50mm	<i>Ground Clearance</i>
Raddurchmesser:	110mm	<i>Wheel diameter</i>
Gewicht:	2,65 (2,75 Pro)	<i>Weight</i>

ANLEITUNG / INSTRUCTIONS



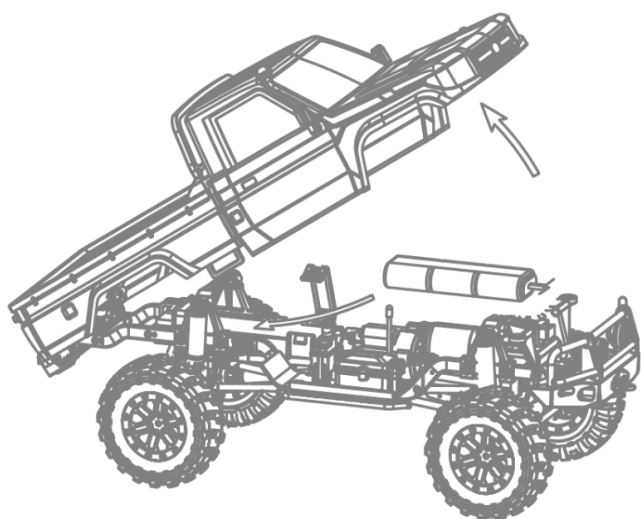
Fahren Sie mit beiden Fingern unter die Haube und Ziehen Sie sie nach oben.

Step into the fingers from both sides of the car and turn the car shell up slightly.



Drücken Sie in der Mitte des Verschlusses und ziehen Sie diesen anschließend mit dem Finger nach oben.

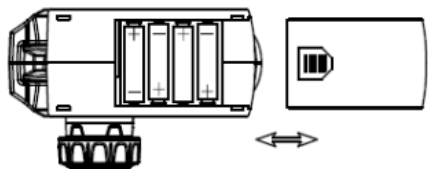
Press down slightly in the middle of battery button and pull up the battery button.



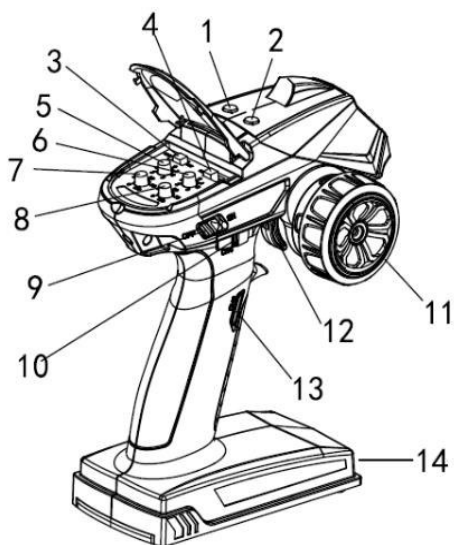
1. Nach dem Öffnen der Karosserie, öffnen Sie das Akku Fach.
2. Legen Sie einen vollgeladenen Akku ein.
3. Stellen Sie sicher, dass der Regler aus ist. Verbinden Sie den Regler-Akkuanschluss mit dem Akku.
4. Schalten Sie den Regler ein und schließen Sie die Karosserie.

1. *After turning the body shell back, open the battery case.*
2. *Insert the fully charged battery into the battery clip.*
3. *Make sure the ESC is off, plug in the battery cable and ESC cable.*
4. *Turn on the ESC and cover the body shell.*

FERNBEDIENUNG / REMOTE CONTROL



1. Ziehen Sie wie angezeigt die Batteriefachabdeckung ab.
 2. Legen Sie 4 Batterien des Typs AA ein. Bitte achten Sie auf die Polarisation. Schließen Sie die Abdeckung.
1. *Slide in the direction of the arrow to remove or install the transmitter battery cover.*
 2. *Install 4AA batteries with sufficient power, pay attention to positive and negative as show in figure, do not install the opposite.*



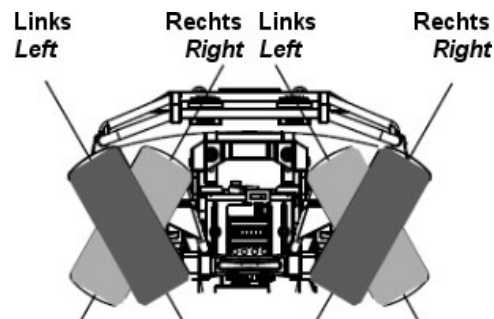
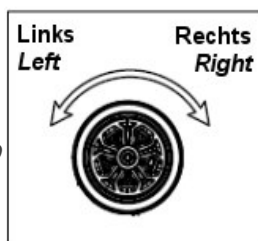
- | | |
|--|---|
| 1. Vordere Differentialsperre (Kanal 5 RCX10P) | 1. Front differential lock (CH5 RCX10P) |
| 2. Hintere Differentialsperre (Kanal 6 RCX10P) | 2. Rear differential lock (CH6 RCX10P) |
| 3. Lenkung Umkehrschalter | 3. Steering Reverse Switch |
| 4. Gas Umkehrschalter | 4. Throttle Reverse Switch |
| 5. Lenk-Trimmung | 5. Steering Trim |
| 6. Gas-Trimmung | 6. Throttle Trim |
| 7. Lenk Dual Rate | 7. Steering D/R |
| 8. Gas Dual Rate | 8. Throttle D/R |
| 9. An-/Aus Schalter | 9. On/Off Switch |
| 10. Beleuchtung (Kanal 4) | 10. Light (CH4) |
| 11. Lenkrad (Kanal 1) | 11. Steering Wheel (CH1) |
| 12. Gas-/Bremshebel (Kanal 2) | 12. Throttle Trigger (CH2) |
| 13. Schaltknopf (Kanal 3) | 13. High and Low Speed shift (CH3) |
| 14. Batteriefach | 14. Battery Compartment |

Die Beleuchtung der Knöpfe 1 und 2 zeigen den Zustand der Achsen. Leuchtet der Knopf, ist die Achse gesperrt. Leuchtet der Knopf 13, zeigt das, dass der schnelle Gang eingelegt ist.

Press the 1 and 2 switch, both buttons lights indicates the differentials are locked. Press 13 switch, the button light indicates switch to High Speed mode.

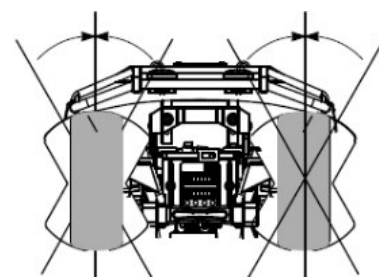
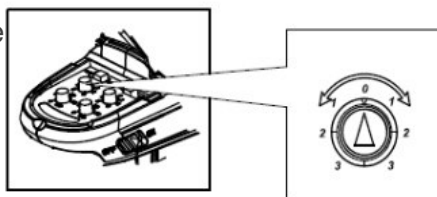
Drehen Sie das Lenkrad nach links um das Fahrzeug nach links lenken zu lassen. Drehen Sie das Lenkrad nach rechts um das Fahrzeug nach rechts lenken zu lassen.

Turn the steering wheel to the left to make the car turn left. Turn the steering wheel to the right to make the car turn right.



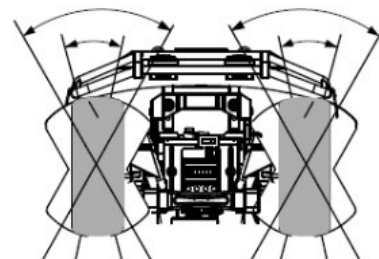
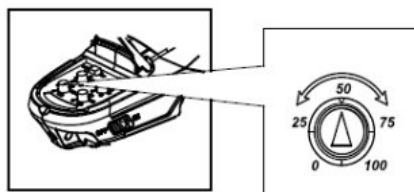
Wenn das Fahrzeug nicht geradeaus fährt, benutzen Sie den Trimm-Poti (5) um die Räder gerade zu richten.

If the car don't run straight, turn the steering-Trim button (5) to trim the front wheels.



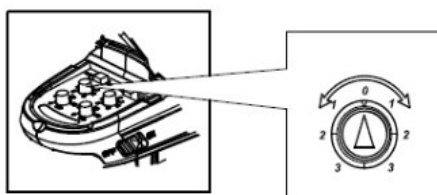
Drehen Sie den Dual-Rate Poti (7) um den Lenkwinkel zu vergrößern oder zu verkleinern.

Turn the steering D/R knob (7) to adjust front wheels with less or more steering angles.



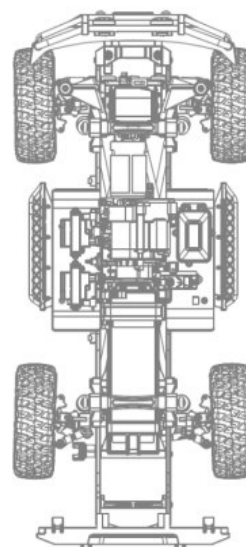
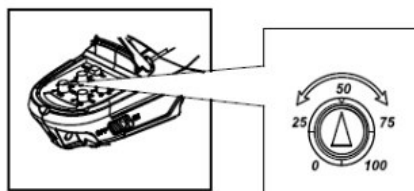
Wenn das Fahrzeug von alleine nach vorne oder hinten fährt, drehen Sie die Gas-Trimmung (6) bis das Fahrzeug still steht.

When the vehicle drives forward or backward by itself, turn the throttle trim (6) to stop the car.

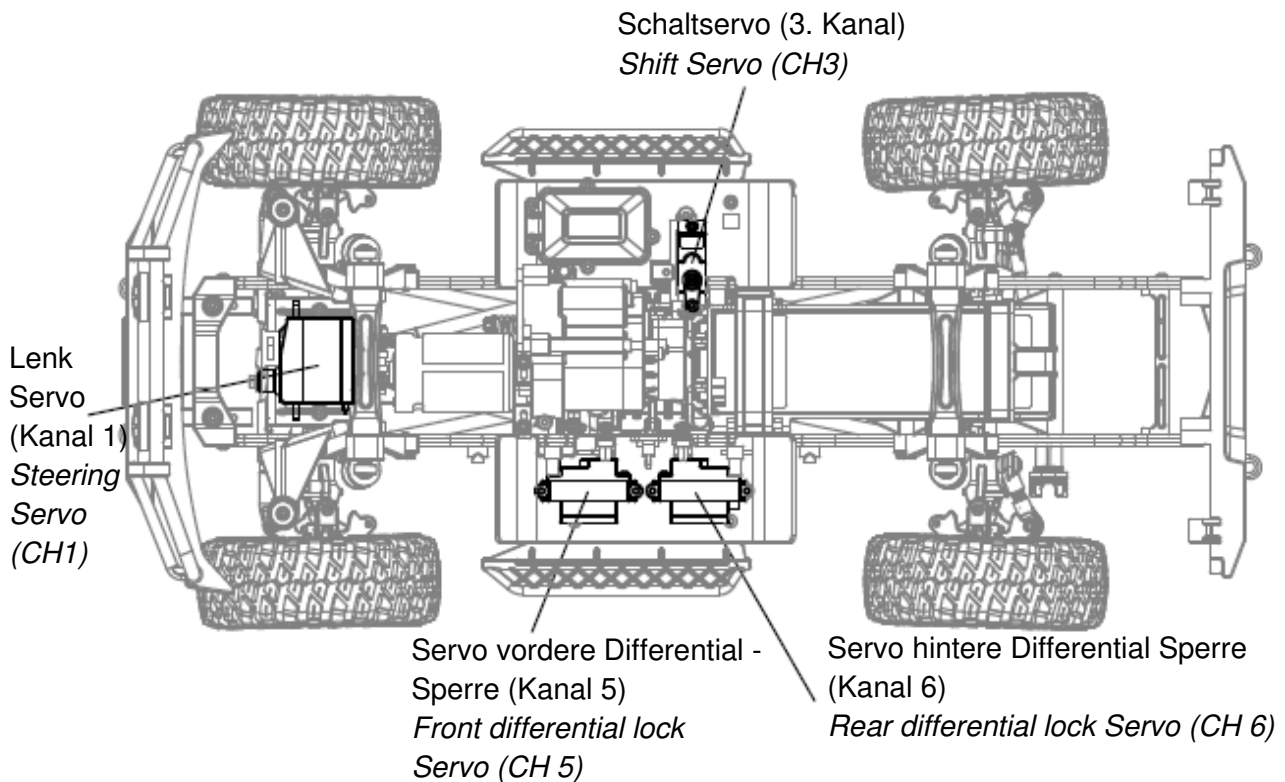
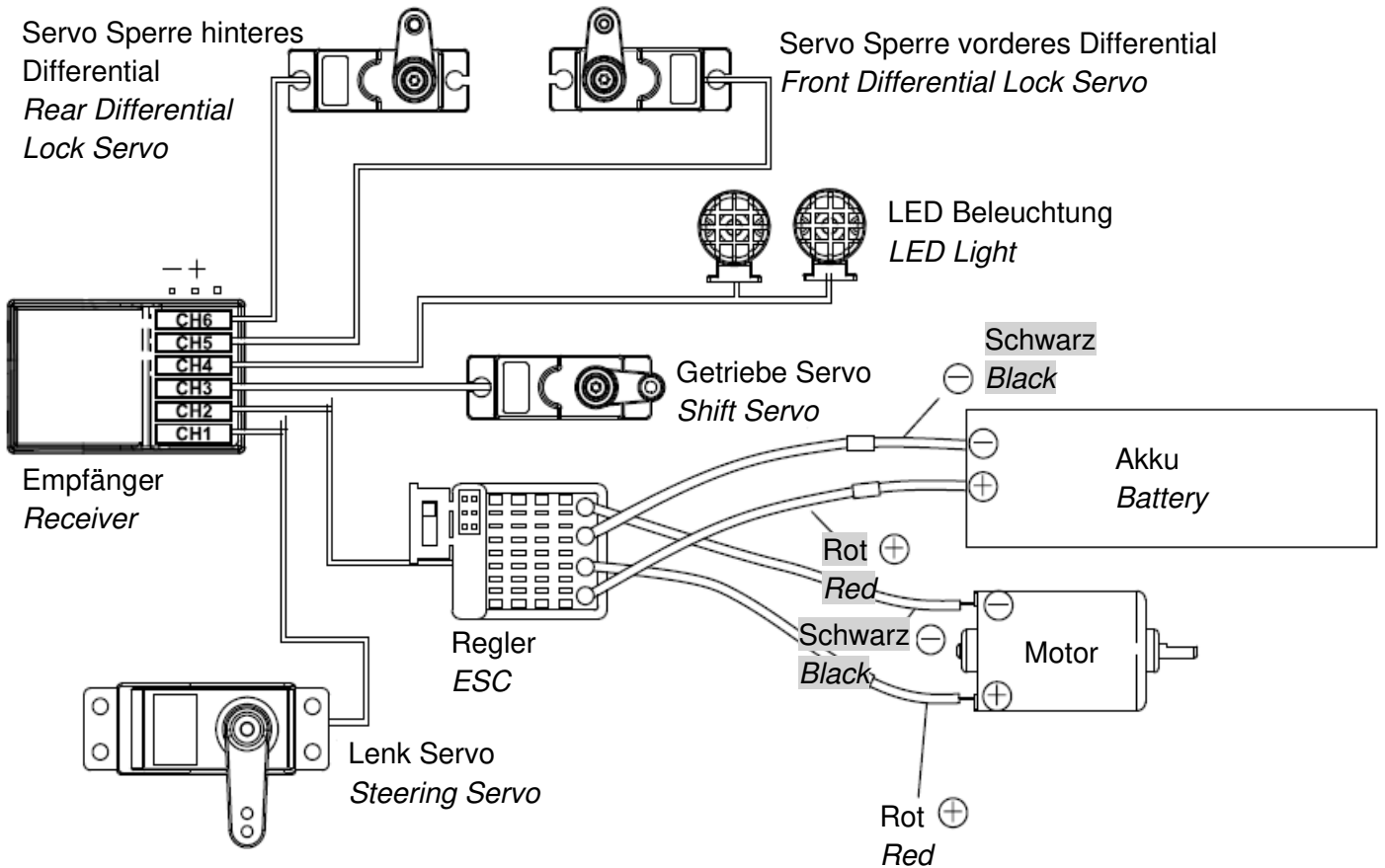


Um die maximale Geschwindigkeit zu erhöhen oder senken, drehen Sie den Gas Dual-Rate Poti (8).

To increase or decrease the maximum speed, turn the gas dual rate button (8).



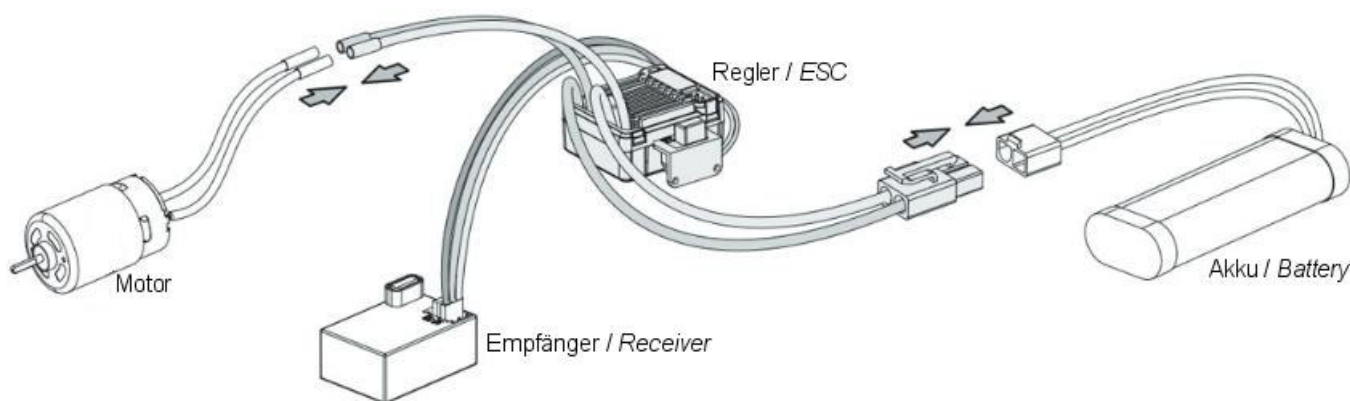
ANSCHLUSS DIAGRAMM / CONNECTION DIAGRAM



SPEZIFIKATIONEN FAHRTENREGLER / SPECIFICATIONS ESC

Vorw. Kont. / Vorw. Max.	60A / 360A	<i>Fwd. Cont. / Peak. Current</i>
Rückw. kont. / Rückw. Max.	30A / 180A	<i>Rev. Cont. / Peak Current</i>
Spannungsbereich	2-3S LiPo / 5-9 NiMH	<i>Voltage Range</i>
Geeignet für Fahrzeuge	1/10: Tourenwagen/Touring Car, Short Course Truck, Monster, Truggy, Rock Crawler	<i>Cars Applicable</i>
Motor Limit 2S LiPo oder 6 NiMH	540 / 550 12T oder/or RPM < 30000 @ 7,2V	<i>Motor Limit 2S LiPo or 6 NiMH</i>
3S LiPo oder 9 NiMH	540 / 550 18T oder/or RPM < 20000 @ 7,2V	<i>3S LiPo or 9 NiMH</i>
Widerstand	Vorw./Fwd. 0.001Ω, Rückw/Rev 0.002Ω	<i>Resistance</i>
BEC Ausgangsspannung	3A / 6V	<i>BEC Output</i>
Abmessungen	36,5 x 32 x 18mm	<i>Dimension</i>
Gewicht	39g	<i>Gewicht</i>
Fahr Modi	Vorwärts / Rückwärts / Bremse Forward / Reverse / Brake	<i>Running Modes</i>
	Vorwärts / Bremse Forward Brake	
	Vorwärts / Rückwärts Forward / Reverse	

EINSTELLEN DES ESC / ESC SETTINGS



1. Schalten Sie den Regler aus, verbinden Sie den Akku, Motor, Regler, Empfänger wie dargestellt. Überprüfen Sie die Verkabelung bevor Sie fortfahren.

ACHTUNG: Wenn der Akku falsch angeschlossen wird (Verpolung), können irreparable Schäden an Regler und Akku auftreten. Achten Sie stets auf eine korrekte Polung der Akkukabel.

Um die Motordrehrichtung zu ändern, können Sie die Motoranschlusskabel tauschen.

- Schalten Sie den Sender ein und stellen Sie den Trimm-Poti des Gaskanals auf 0 und den Dual Rate Poti des Gaskanals auf 100.

Bedeutung der Akustischen Signale	LED Status (Im Betrieb)
1x Piep: NiMH Modus erkannt	Gashebel in Neutralstellung LED ist aus.
2x Piep: 2S LiPo Akku erkannt	Gashebel im Regelbereich vorwärts, rückwärts oder Bremse. LED blinkt
3x Piep: 3S LiPo Akku erkannt	Gashebel auf Vollanschlag vorwärts, rückwärts oder Bremse. LED leuchtet.
1x Piep lang: Selbsttest und Gaswegkalibrierung. Der Regler ist Betriebsbereit	

- Der Gasweg wird eingestellt indem Sie den Regler einschalten. Belassen Sie den Gashebel in der Neutralposition und warten Sie drei Sekunden bis die Selbstkalibrierung abgeschlossen ist. Ein Piepton bestätigt die erfolgreiche Durchführung der Kalibrierung. Der Regler ist jetzt betriebsbereit.

1. Switch off the controller, connect the battery, motor, controller, receiver as shown. Check the wiring before proceeding.

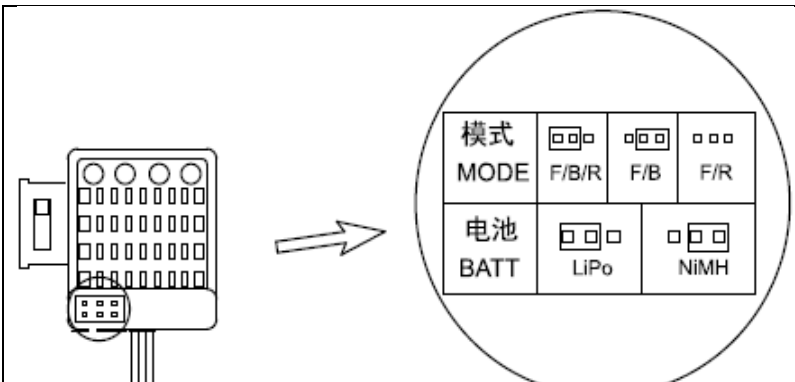
ATTENTION: If the battery is incorrectly connected (reverse polarity), irreparable damage to the controller and battery can occur. Always pay attention to correct polarity of the battery cables.

To change the direction of motor rotation, you can replace the Motor connection cables.

2. Turn on the transmitter and set the trim potentiometer of the gas channel to 0 and the dual rate potentiometer of the gas channel to 100.

Importance of acoustic signals	LED Status (in operation)
1x beep: NiMH mode detected	Throttle trigger in neutral position LED is off.
2x beep: 2S LiPo Battery detected	Throttle trigger in the forward, reverse or brake range. LED flashes
3x beep: 3S LiPo Battery detected	Throttle trigger at full forward, backward or brake. LED lights up.
1x beep long: Self test and throttle range calibration. The ESC is ready for operation	

- The throttle range is set by switching on the controller. Leave the throttle in neutral position and wait three seconds for self-calibration to complete. A beep confirms successful calibration. The controller is now ready for use.

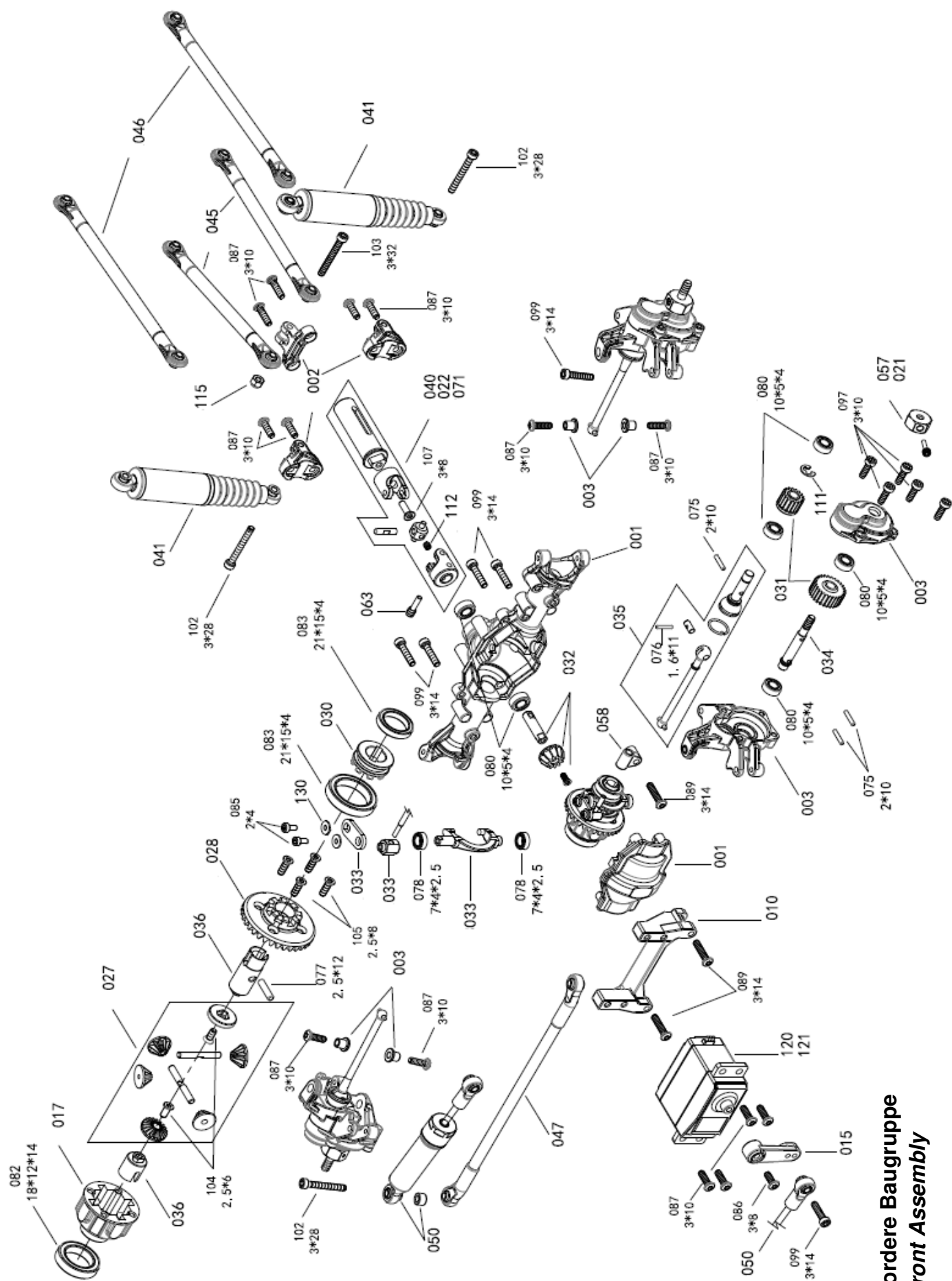


F/B/R: Vorwärts/Bremse/Rückwärts
 F/B: Vorwärts/Bremse
 F/R: Vorwärts/Rückwärts (Crawler Modus)

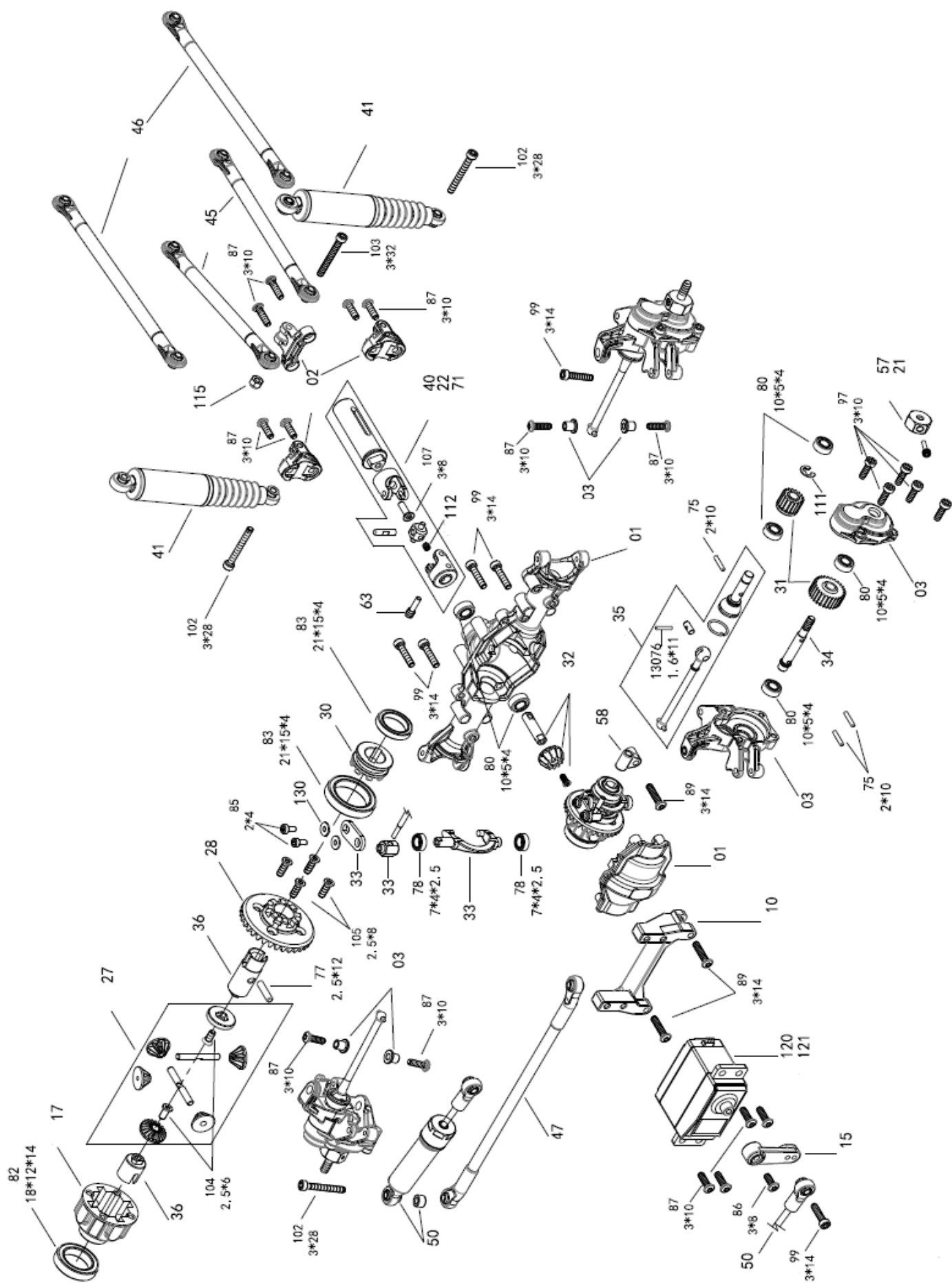
Das Bild zeigt die Positionen der Jumper. Um die Einstellungen vorzunehmen. Schalten Sie den Regler aus.

*F/B/R: Forward/Brake/Reverse
 F/B: Forward/Brake
 F/R: Forward/Reverse (Crawler mode)*

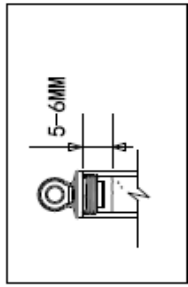
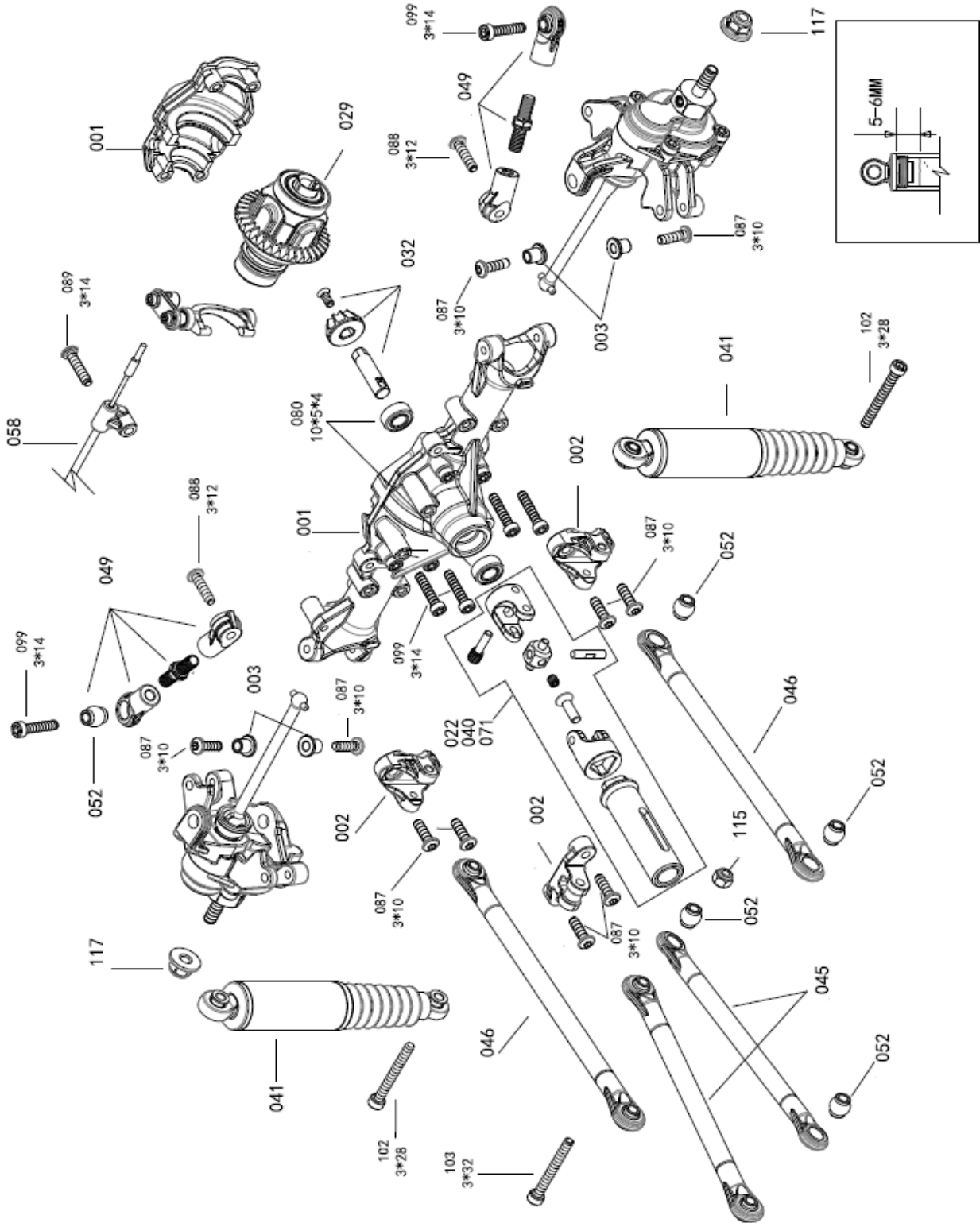
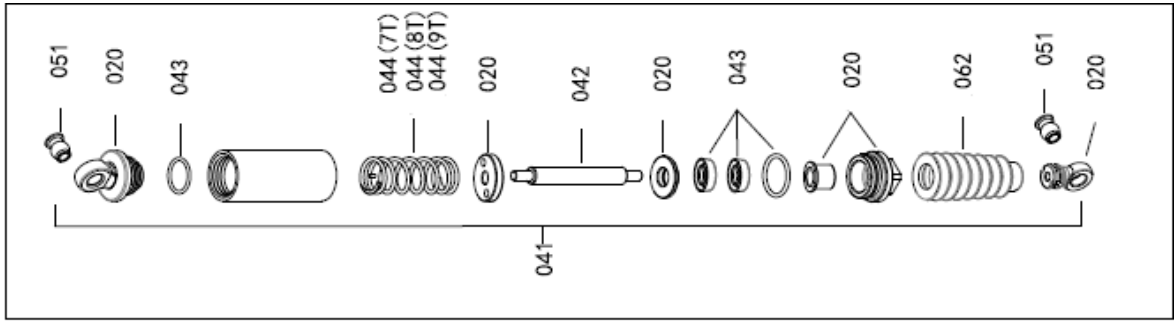
*The picture shows the positions of the jumpers.
 To make the settings. Switch off the ESC.*



Vordere Baugruppe
Front Assembly

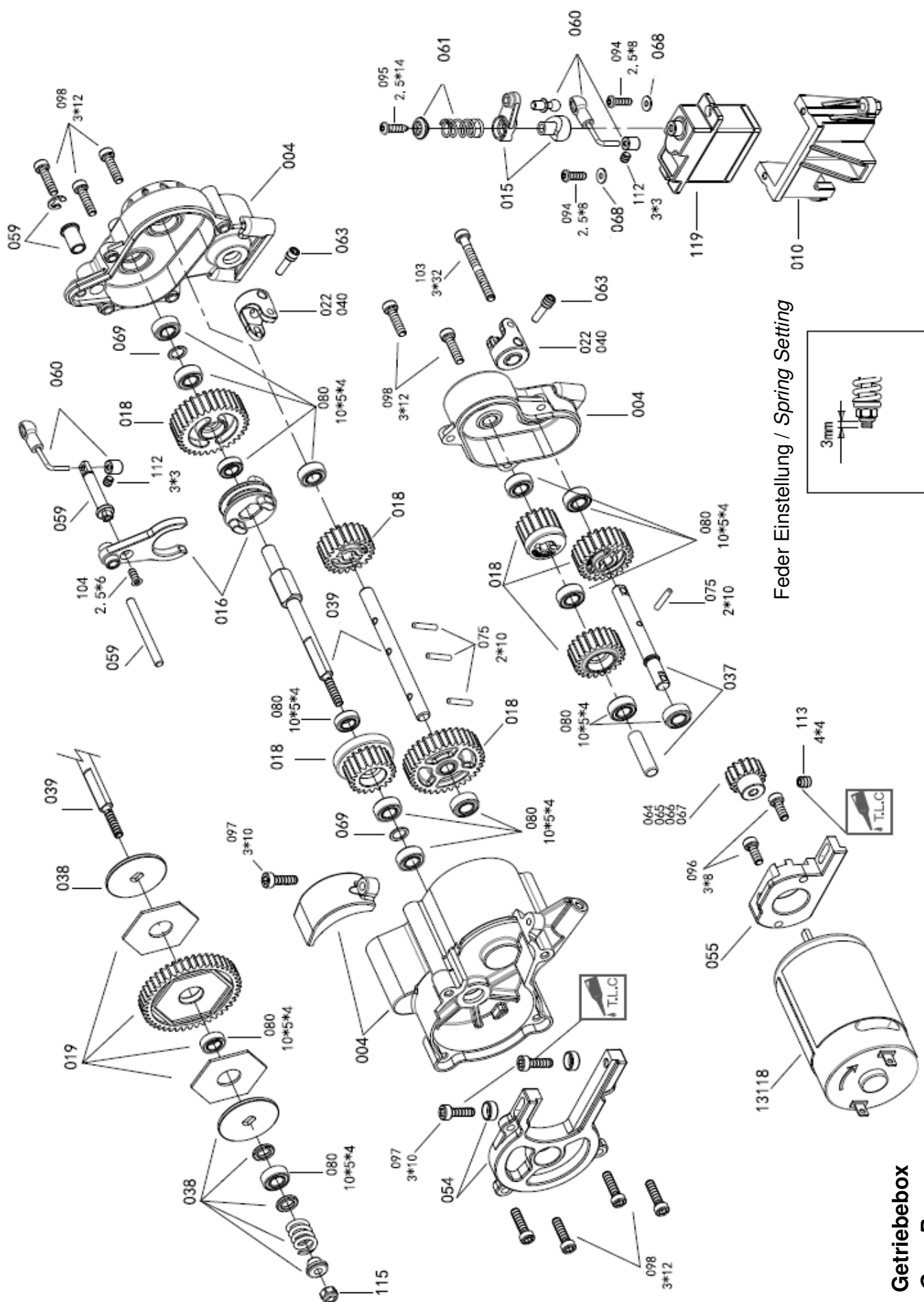


**Stoßdämpfer
Shock Absorber**

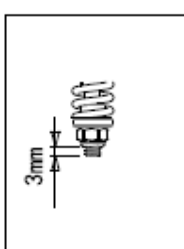


Füllhöhe Öl / Oil Height

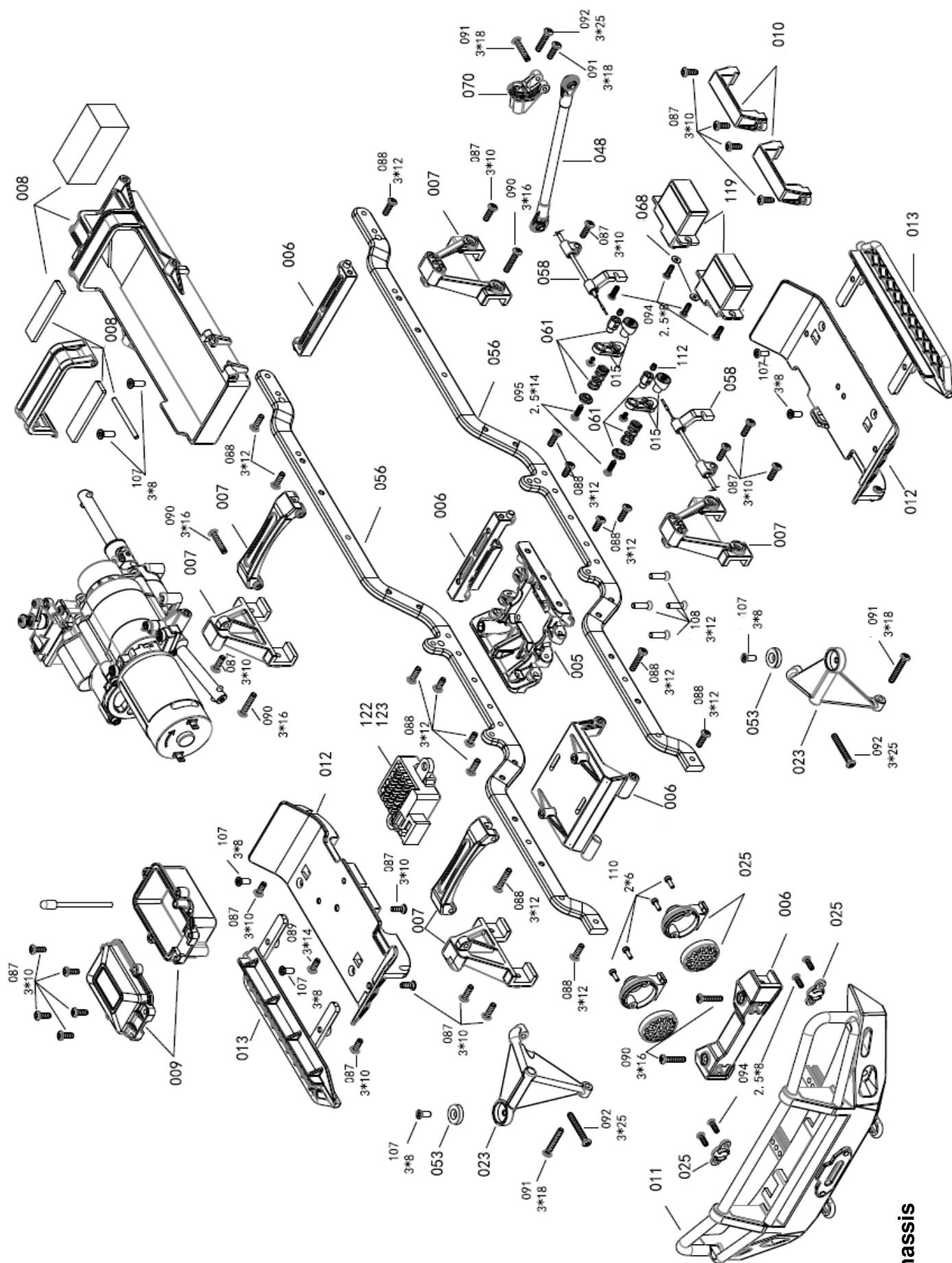
**Hintere Baugruppe
Rear Assembly**



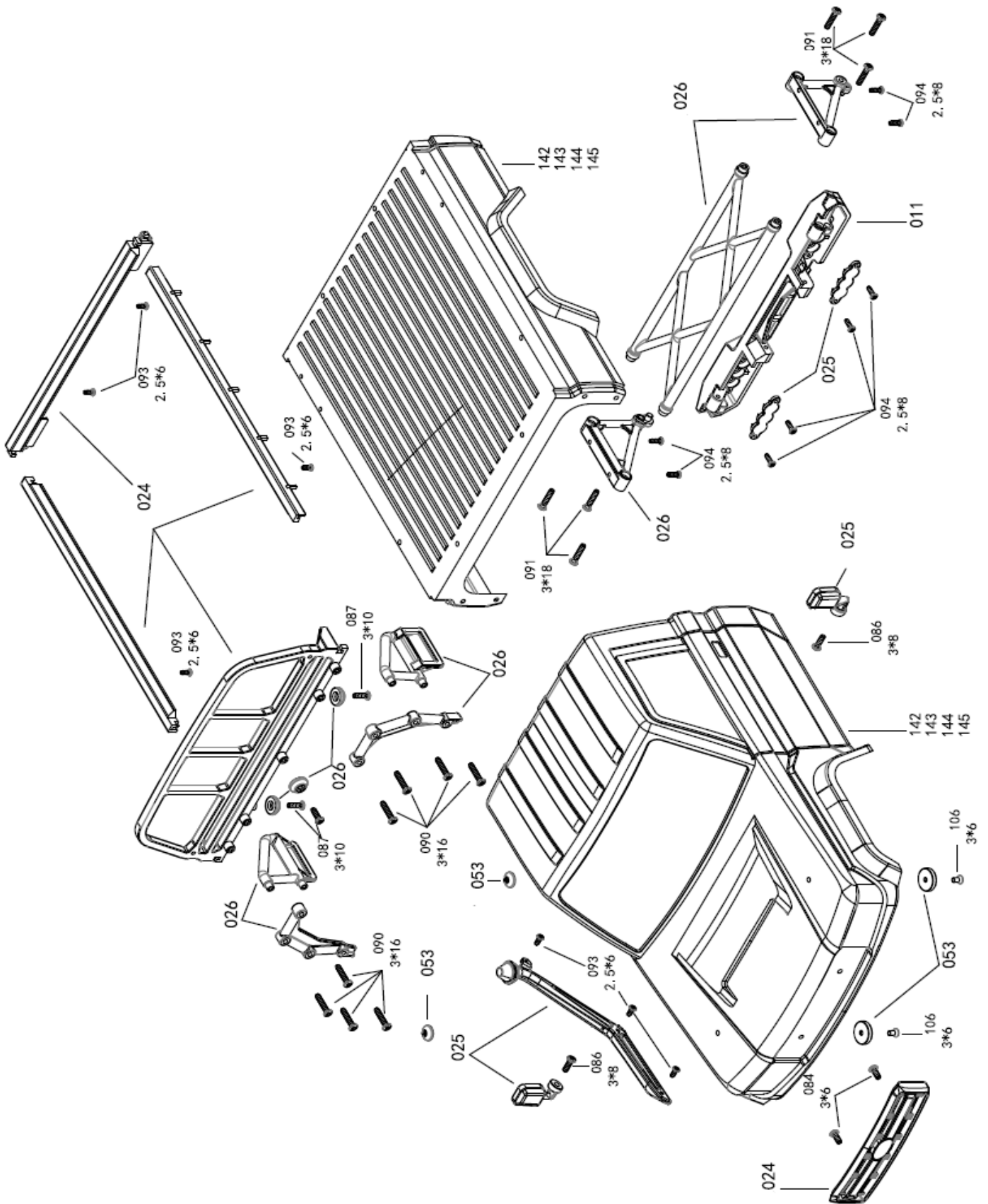
Feder Einstellung / Spring Setting



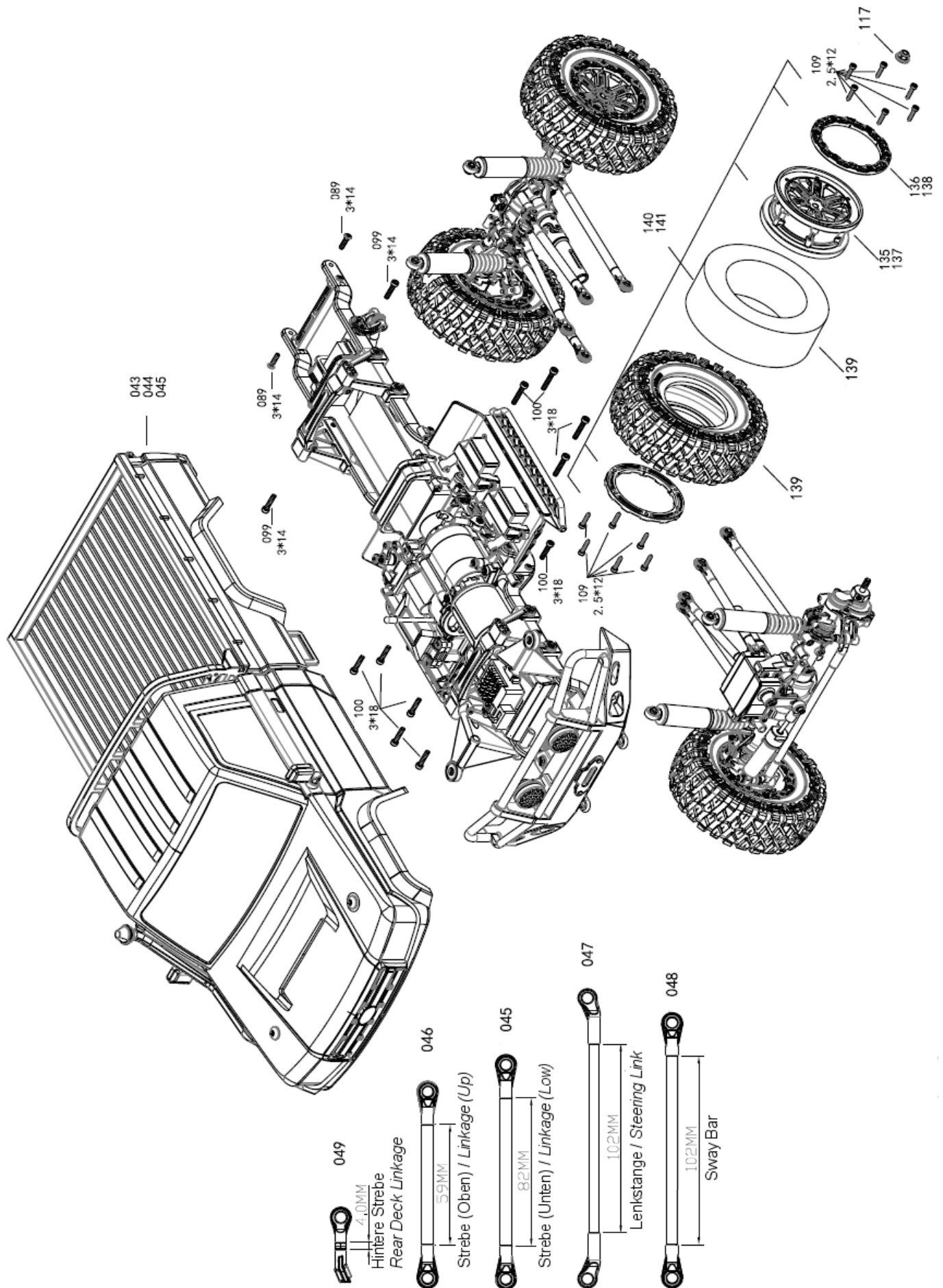
Getriebebox
Gear Box

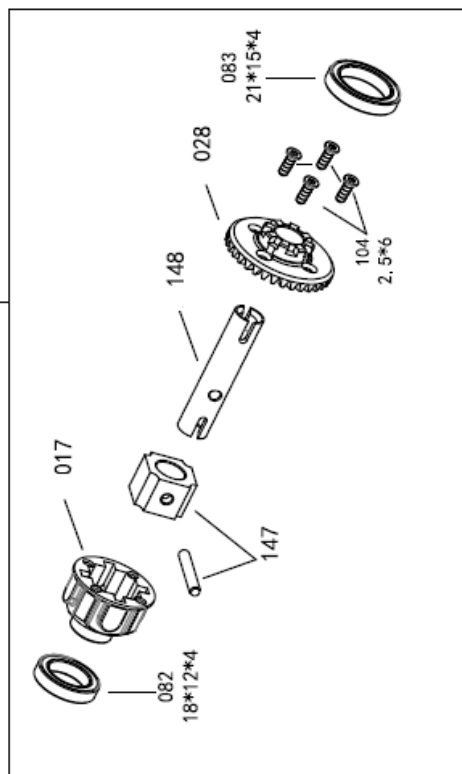
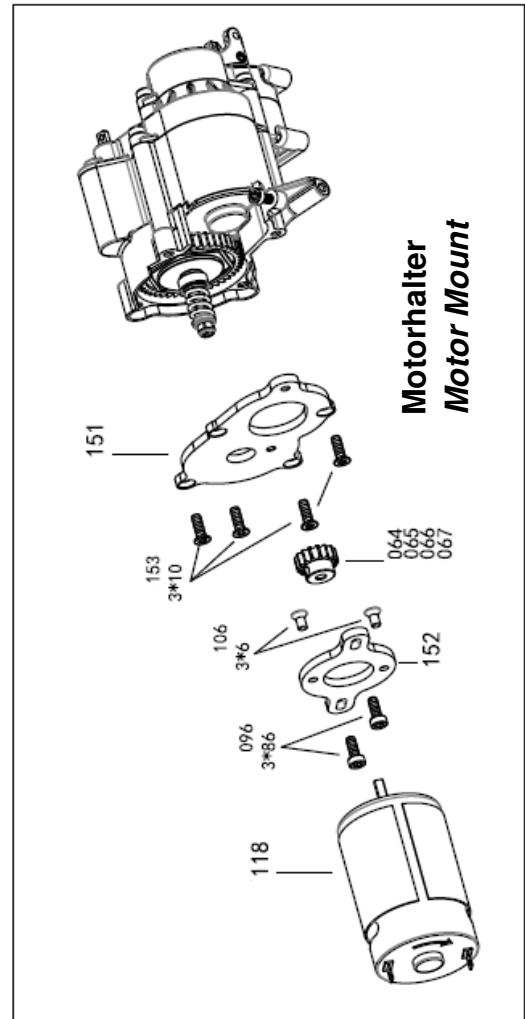
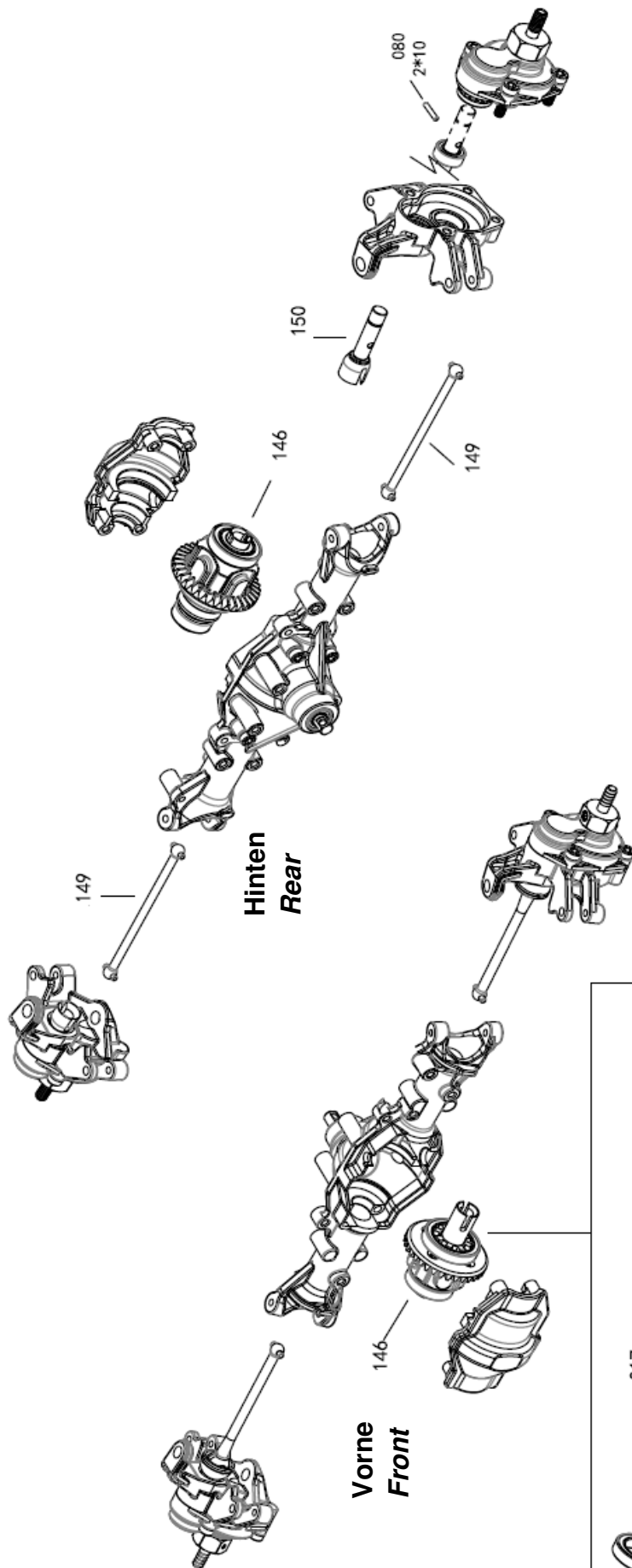


Chassis



Karosserie
Body





RCX10B ohne Differentiale
RCX10B without Differentials

ERSATZTEILE & ZUBEHÖR / SPARE PARTS & ACCESSORIES

Die Ersatzteile-Nummern finden Sie in den Explosionszeichnungen. Die Nummer setzt sich aus der Vornummer: 021-17223 +Nummer in den Zeichnungen zusammen.

The spare parts number you will find in explosion draw. The number consists of number: 021-17223 + number in the drawings.

CE