



Technische Spezifikationen

MOBOTIX MOVE 5MP IR Video Analytics Speed Dome

Mit der Unterstützung durch einen leistungsstarken DNN-Prozessor/SoC in Kombination mit einem hochmodernen CMOS-Videosensor bietet die MOBOTIX MOVE 5MP IR Video Analytics Speed Dome weit mehr als nur den Standard. Selbst bei extrem schlechten Lichtverhältnissen ermöglicht sie ein kristallklares, rauschfreies und flüssiges Video-Streaming mit hoher 5MP Auflösung. Die integrierten DNN-basierten Videoanalysefunktionen umfassen eine Gesichts- und Nummernschilderkennung, die mit voreingestellten PTZ-Positionen kombiniert werden kann, um eine Vielzahl von Anwendungsmöglichkeiten zur Videoüberwachung rund um die Uhr zu erschließen. Die MOBOTIX EverClear superhydrophile und selbstreinigende Nano-Beschichtung der Frontscheibe sorgt auch bei Regen für beste Bildqualität und reduziert den Reinigungsaufwand und die Betriebskosten.

- Hohe Lichtempfindlichkeit: 0,02 Lux Farbe, 0,001 Lux Schwarzweiß
- Motorisiertes 40-fach-Objektiv mit Zoom/Fokus von 4,3 bis 170 mm
- WDR bis zu 130 dB
- Integrierte IR-Beleuchtung bis zu 300 m/984 ft
- Vierfach-Streaming H.264/H.265/MJPEG
- MOBOTIX MxMessageSystem
- Bewegungskompensierte Rauschunterdrückung (MCTF) in 2D und 3D
- ONVIF-Profil-S/G/T/M-Unterstützung
- Elektronischer Bildstabilisator (EIS)
- Automatische Objektverfolgung, DNN-basiert (Personen, Fahrzeuge)
- Smart-Event-Funktionen
- Unterstützung von Micro SD/SDHC/SDXC-Karten bis 1 TB
- Unterstützung von zwei Stromquellen: IEEE802.3bt/24 V AC
- Schutzart IP66 für Außenbereiche, IK10-Gehäuse
- Temperaturbereich -40 bis 55 °C mit Heizgerät
- EverClear-Beschichtung von Frontscheibe



BeyondHumanVision

MOBOTIX MOVE

Technische Spezifikationen

MOBOTIX MOVE 5MP IR Video Analytics Speed Dome

Hochwertige Videoanalyse mit DNN Edge



Die neue Computervision-Technologie erhöht die Effizienz des für die Videobearbeitung verwendeten Rechners mit DNN-Beschleunigung an den Rändern. Dieser integrierte Rechner sorgt für eine hohe Präzision, ermöglicht die Objektverfolgung in Echtzeit und hat 10 Videoanalysefunktionen (DNN-basiert), einschließlich ALPR und Gesichtserkennung. Darüber hinaus ermöglicht er die gleichzeitige Erkennung mehrerer Objekte.

MOBOTIX EverClear-Nanobeschichtung

Die neue, wegweisende MOBOTIX EverClear-Beschichtung verwendet eine spezielle Nanotechnologie, die Wassertropfen unmittelbar beim Auftreffen in einen ultradünnen Wasserfilm verwandelt. Dies gewährleistet höchste Bildqualität bei Regen und schwierigen Umgebungsbedingungen und senkt durch den „Selbstreinigungseffekt“ die Wartungskosten.



Produktinformationen

Produktname	5MP IR Video Analytics Speed Dome
Bestellnummer	Mx-SD1A-540-IR-VA

Bildqualität

Bildsensor	5MP 1/2,8“ Progressiver CMOS IMX675 (SONY STARVIS II)
Effektive (verwendete) Pixel	H x V = 2720x1976 (5MP)
Pixelgröße	2,0 µm
Bildrate (maximal)	WDR ein/aus H.265/H.264: 5MP@30 fps MJPEG: 1080p@30 B/s
Beschichtung des Frontglases	Die superhydrophile MOBOTIX EverClear Nanobeschichtung verwandelt Wassertropfen beim Aufprall in einen ultradünnen Wasserfilm. Die Beschichtung sorgt für beste Bildqualität bei Regen und schwierigen äußeren Bedingungen und reduziert Reflexionen und Rauschen bei schlechten Lichtverhältnissen. EverClear ist schmutzabweisend und erhöht sowohl die Schlagfestigkeit als auch die Kratzfestigkeit der Frontscheibe, was den Wartungsaufwand weiter reduziert. Beschichtung bis zu 3 Jahre haltbar, abhängig von den Umweltbedingungen und der Reinigungsbehandlung.

Hardwaredesign

Prozessor	Ambarella CV25
Speicher	RAM 8 GB FLASH: 4 GB

Objektiv

Mindestbeleuchtung	Farbe: 0,02 Lux S/W: 0,001 Lux F1.6, AGC=ein, 30 IRE, 1/1 s
Objektiveigenschaften	Zoom-Objektiv: Zoom, Autofokus, P-IRIS, Auto-IRIS Brennweite: 4,3 bis 170 mm Blende: F1.6–F4.95 Horizontales Sichtfeld: 62,6° (Weitwinkel), 1,9° (Tele) Vertikales Sichtfeld: 48,8° (Weitwinkel), 1,4° (Tele)

Technische Spezifikationen

MOBOTIX MOVE 5MP IR Video Analytics Speed Dome

Kamera

Tag/Nacht	Automatisch schaltbarer IR-Cut-Filter
Verschlusszeit (Auto)	1 s bis 1/10000 s
Verschlusszeit (Manuell)	WDR: 1/67500 s Linear: 1/135000 s
Verschluss-Prioritätsmodus	Bis zu 1/45 s
WDR	Bis zu 130 dB
Elektronischer Bildstabilisator (EIS)	Ja
Automatische Objektverfolgung	Ein/aus (objektbasierter DNN-Algorithmus: Wahl zwischen Menschen/Fahrzeugen)
Zoom	Optisch: 40-fach, digital: 10-fach
Bildeinstellungen	Farbe, Helligkeit, Schärfe, Kontrast, Weißabgleich, Belichtungssteuerung, 2DNR, 3DNR, NR durch Bewegung, Markierung, Textüberlagerung
Bildrotation	90 °, 180 °, 270 °
Servo-Feedback	Ja

PTZ-Funktionen

Voreingestellte Positionen	Bis zu 256 Positionen, 1 Ausgangsposition
Sequenzen	Bis zu 8 Sequenzen mit jeweils 64 voreingestellten Positionen
Pfade für Kamerabewegung (Cruise)	Bis zu 8
Pfade für automatisches Schwenken	Bis zu 4
Anzeigeposition	Schwenk-/Neigungsgrade können im Live-Bild angezeigt werden.
Schwenkbereich	360 Grad endlos
Neigungsbereich	-20° bis +100°
Schwenkgeschwindigkeit	Manuelle Schwenkgeschwindigkeit: 0,1°–90°/s Voreingestellte Schwenkgeschwindigkeit: 300°/s

Neigungsgeschwindigkeit	Manuelle Neigungsgeschwindigkeit: 0,1°–55°/s Voreingestellte Neigungsgeschwindigkeit: 300°/s
Joystick-/Keypoint-Steuerung	RS485-Protokolle DSCP, Pelco-D und Pelco-P
Videoanalyse	Voreinstellungen können mit einer wählbaren integrierten Videoanalysefunktion kombiniert werden.

Video-Codec

Komprimierung/Codierung	H.265/H.264/MJPEG
Streaming	Bis zu 4 individuell konfigurierbare Streams in H.264/H.265/MJPEG; konfigurierbare Auflösung/Bildrate/Bandbreite LBR/VBR/CBR in H.265/H.264

Audio-Codec

Komprimierung/Codierung	G.711/G.726/AAC/LPCM
Streaming	Bidirektional
Audio-Eingang	Line In Max. 2,28 V _{pp} für Leitungssignal Eingangsimpedanz: 33 kΩ
Audioausgang	Line Out Ausgangswiderstand: 220 Ω Ausgangsspannung: 1 V _{eff}

Funktionen zur Cyber-Sicherheit

Passwortschutz	Ja (einschließlich „erzwungener“ Passwortänderung während der Ersteinrichtung)
IP-Adressfilterung	Ja
IEEE 802.1X Netzwerk-Zugriffssteuerung	Ja
Digest-Authentifizierung	Ja

Technische Spezifikationen

MOBOTIX MOVE 5MP IR Video Analytics Speed Dome

AES-Verschlüsselung für Passwortschutz	Ja
SNMP, TLS, HTTP, HTTPS	Ja
Benutzer- und Gruppenverwaltung	Ja
SSL-Verbindungen	Ja
VPN	Ja
Digitale Bildsignatur	Ja
RSA-Verschlüsselung (2048 Bit)	Ja

Netzwerk

Schnittstelle	10/100 MBit/s Ethernet
Unterstützte Protokolle	ARP, PPPoE, IPv4/v6, ICMP, IGMP, QoS, TCP, UDP, DHCP, UPnP, SNMP, SMTP, RTP, RTSP, HTTP, HTTPS, FTP, NTP, DDNS, SMBv2, VPN
ONVIF-Konformität	Unterstützt Profile S/G/T/M
Unterstützte Browser	Unterstützt alle aktuellen Browser.

Systemintegration

Einfache Videoanalysen

- Bewegungserkennung
- Geräuscherkennung

Erweiterte Videoanalysen (kann mit PTZ-Voreinstellungen verknüpft werden)

- Zurückgelassene Objekte
- Eindringung (Objektklassifizierung)
- Sabotage
- Falsche Richtung
- Herumlungern (Objektklassifizierung)
- Objektanzahl (Objektklassifizierung)
- Objektentfernung
- Angehaltenes Fahrzeug (Objektklassifizierung)

Zwei Analysefunktionen können gleichzeitig aktiviert werden.

DNN-basierte (Deep Neural Network) Videoanalyse (kann mit PTZ-Voreinstellungen verknüpft werden)

- Gesichtserkennung (inkl. Geschlecht und Alterseinschätzung)
- Nummernschilderkennung – unterstützte Länder:
Armenien, Aserbaidschan, Belarus, Belgien, Bosnien und Herzegowina, Bulgarien, Dänemark, Deutschland, Estland, Finnland, Frankreich, Georgien, Griechenland, Irland, Israel, Italien, Japan, Kasachstan, Kirgisien, Kroatien, Lettland, Litauen, Luxemburg, Moldawien, Monaco, Montenegro, Niederlande, Nordmazedonien, Norwegen, Österreich, Polen, Portugal, Rumänien, Russland, Schweden, Schweiz, Serbien, Slowakei, Spanien, Taiwan, Türkei, Tschechische Republik, Ukraine, Ungarn, Usbekistan, Vereinigtes Königreich, Vietnam, Zypern

Technische Spezifikationen

MOBOTIX MOVE 5MP IR Video Analytics Speed Dome

Ereignisauslöser	<ul style="list-style-type: none">▪ Externer Eingang▪ Analyse▪ Erkennung von Netzwerkfehlern▪ Periodisches Ereignis▪ Manueller Auslöser
Ereignisaktionen	<ul style="list-style-type: none">▪ Aktivierung des externen Ausgangs▪ Video- und Audioaufzeichnung auf Edge-Speicher▪ Datei-Upload: FTP, Netzwerkfreigabe und E-Mail▪ Benachrichtigung: HTTP, FTP, E-Mail

Allgemein

Gehäusematerial	Metall und Kunststoff
Spannungsversorgung	IEEE802.3bt, Typ 3, Klasse 6, max. 51,00 Watt 24 V AC, max. 59,05 Watt, max. 87,12 VA
Anschlüsse	<ul style="list-style-type: none">▪ RJ45▪ 4x Alarmeinang, 2x Alarmausgang, Audioeingang, Audioausgang, RS485-Klemmleiste▪ 24-VAC-Klemmleiste▪ CVBS-Anschluss (verfügbar mit max. 2 aktiven Streams)
IR-Beleuchtung	850 nm; bis zu 300 m/984 ft Entfernung, je nach Umgebungsreflexion
Videospeicher	Micro SD/SDHC/SDXC-Karte bis 1 TB, Unterstützung für Aufnahme auf NAS, MOBOTIX HUB, MOBOTIX MOVE NVR
Remote-Upgrade möglich	Ja
Umweltschutzklasse	IP66/IK10 (nur Gehäuse)
Betriebstemperatur	-40 bis 55 °C mit Heizgerät
Relative Luftfeuchtigkeit	10–90 % nicht-kondensierend
Lagerungsbedingungen	-20 bis 70 °C
Genehmigungen	EMC: CE/FCC Sicherheit: LVD

MTBF	50.000 Stunden
Garantie	5 Jahre; ohne mechanische Verschleißteile (Motor, Getriebe, Riemen usw.)
Abmessungen	ø 207 x 249 mm
Gewicht	3800 g

HINWEIS! Beachten Sie die [MOBOTIXMOVE Installationshinweise](#), um das volle Potenzial der Kamerafunktionen auszuschöpfen.

Alarm-Ein-/Ausgänge – Stromstärke und Spannungen

Alarmeinangang

5 V mit 10 kΩ Pullup, 50 mA

Alarmausgang

400 V DC/AC, 120 mA

DORI-Spezifikationen

Im Kontext der Videoüberwachung steht „DORI“ für Detection, Observation, Recognition and Identification (also Erfassung, Beobachtung, Erkennung und Identifikation) und basiert auf IEC EN62676-4: 2015. Diese Ebenen definieren die Mindestpixel, die ein Gesicht einer Person z. B. zur korrekten Identifizierung aufweisen muss.

- **Erkennung:** Bis zu dieser Entfernung können Sie zuverlässig feststellen, ob sich eine Person oder ein Fahrzeug anwesend ist.
- **Beobachtung:** Bis zu dieser Entfernung können Sie charakteristische Details einer Person sehen, wie z. B. charakteristische Kleidung.
- **Wiedererkennung:** Bis zu dieser Entfernung können Sie mit hoher Sicherheit feststellen, ob eine Person mit einer Person identisch ist, die zuvor gesehen wurde.
- **Identifikation:** Bis zu dieser Entfernung können Sie die Identität einer Person zweifelsfrei bestimmen.



DORI-Ebene	Erkennung		Beobachtung		Recognition		Identifikation	
	Weit	Tele	Weit	Tele	Weit	Tele	Weit	Tele
Kamera								
Mx-SD1A-540-IR-VA	91 m	3182 m	36 m	1263 m	18 m	636 m	9 m	318 m

Zubehör

Bild	Bestellnummer	Beschreibung
	Mx-M-SD-C	Eckhalterung für MOBOTIX MOVE-Kameras (nur in Kombination mit Wandhalterung Mx-M-SD-W/WM)
	Mx-M-SD-GN	Brüstungshalterung (Schwanenhals) mit integrierter Anschlussdose für MOBOTIX MOVE-Kameras
	Mx-M-SD-P	Masthalterung für MOBOTIX MOVE-Kameras (nur in Kombination mit Wandhalterung Mx-M-SD-W/WM)
	Mx-M-SD-PM	Montagesatz für Hängebefestigung 25 cm für MOBOTIX MOVE-Kameras
	Mx-M-SD-PMEXT	Verlängerung für Hängebefestigung, 25 cm, zur Verwendung mit dem Hängebefestigungs-Kit Mx-M-SD-PM
	Mx-M-SD-W	Wandhalterung für MOBOTIX MOVE-Kameras; kann mit Masthalterung Mx-M-SD-P oder Eckhalterung Mx-M-SD-C kombiniert werden
	Mx-M-SD-WM	Wandhalterung mit Platz für optionale Anschlussdose Mx-M-SD-WMJB für MOBOTIX MOVE-Kameras
	Mx-M-SD-WMJB	Wandhalterung mit Anschlussdose für MOBOTIX MOVE-Kameras

Technische Spezifikationen

MOBOTIX MOVE 5MP IR Video Analytics Speed Dome

Bild	Bestellnummer	Beschreibung
	Mx-NPA-PoE1A-60W-BT	Netzwerk-Power-Injektor 60 W
	Mx-A-ETP1A-2601-SET	Medienkonverter-Set Ethernet (PoE+) – Twisted-Pair

Abmessungen

HINWEIS! Die Bohrschablone finden Sie im entsprechenden Abschnitt oder auf der MOBOTIX-Website:
www.mobotix.com > [Support](#) > [Download-Center](#) > [Marketing und Dokumentation](#) > [Bohrschablonen](#).

VORSICHT! Bohrschablonen immer in Originalgröße drucken oder kopieren!

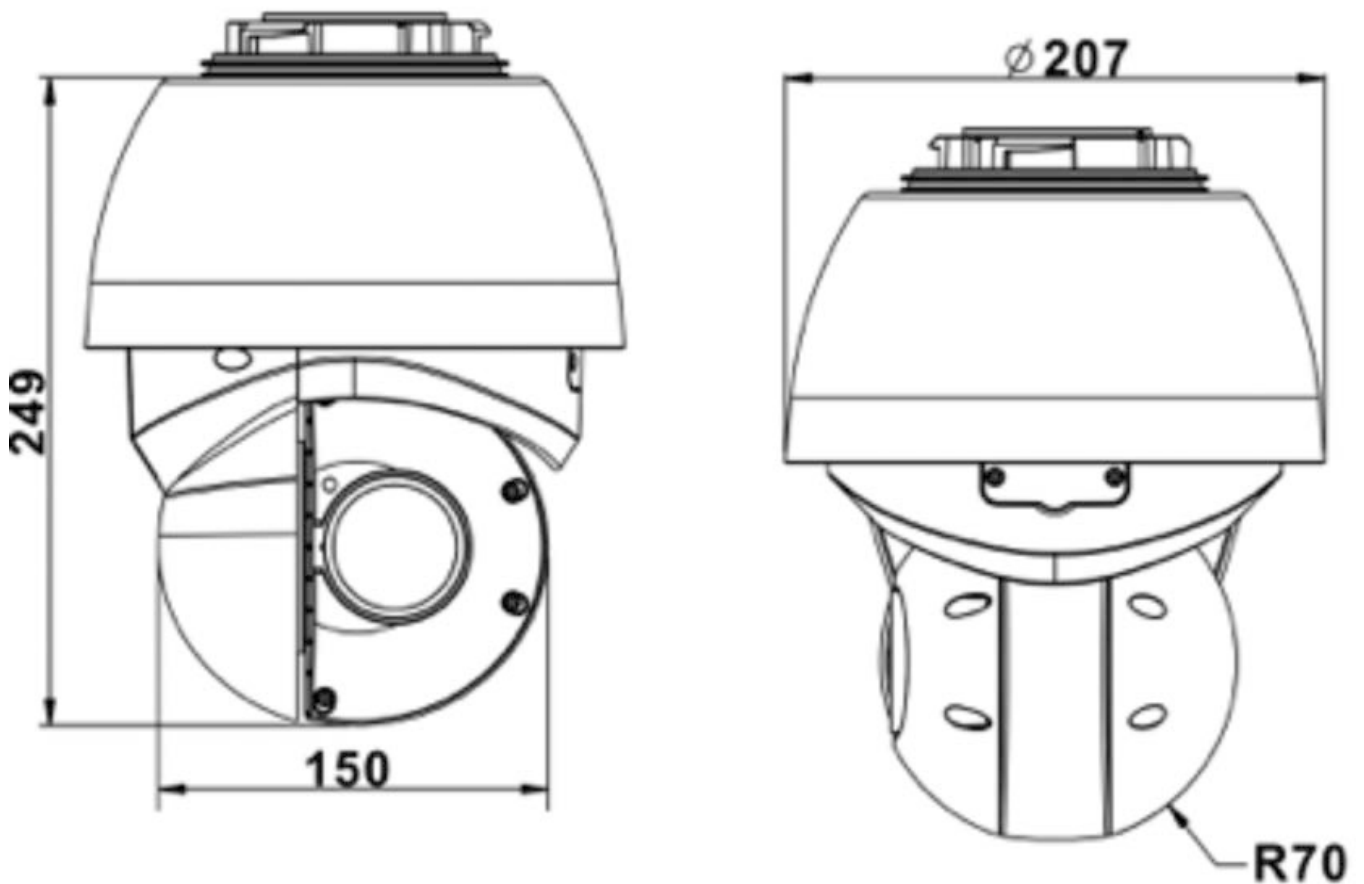


Abb. 1: 5MP IR Video Analytics Speed Dome: Alle Maßangaben in mm

Weitere Informationen:

[Handbücher und Schnellinstallationen](#)



[Videoanalysehandbuch](#)



[Technische Daten](#)



[MOBOTIX MOVE Installationshinweise](#)



MOBOTIX

BeyondHumanVision

DE_07.23

MOBOTIX AG • Kaiserstrasse • D-67722 Langmeil • Tel.: +49 6302 9816-103 • sales@mobotix.com • www.mobotix.com

MOBOTIX ist eine Marke der MOBOTIX AG, die in der Europäischen Union, in den USA und in anderen Ländern eingetragen ist. Änderungen vorbehalten. MOBOTIX übernimmt keine Haftung für technische oder redaktionelle Fehler oder Auslassungen in diesem Dokument. All rights reserved. © MOBOTIX AG 2021