



by Schneider Electric

# Bedienungsanleitung – Back-UPS

BX-Serie 500 VA, 750 VA, 950 VA, 1200 VA, 1600 VA, 2200 VA

## Wichtige Sicherheitsinformationen

Lesen Sie die Anweisungen sorgfältig durch, und machen Sie sich mit dem Gerät vertraut, bevor Sie versuchen, es zu installieren, zu bedienen, zu reparieren oder zu warten. In diesem Dokument bzw. auf dem Produkt sind hin und wieder die folgenden speziellen Hinweise zu sehen, die Sie vor potenziellen Gefahren warnen oder Ihre Aufmerksamkeit auf Informationen richten sollen, die eine Vorgehensweise verdeutlichen oder vereinfachen.



Die Ergänzung dieses Symbols zum Signalwort „Gefahr“ oder „Warnung“ zeigt an, dass eine elektrische Gefahr besteht, die bei Nichtbeachtung der Anweisungen zu Verletzungen führen kann.



Dies ist ein Alarmsymbol. Es warnt Sie vor potenziellen Verletzungsgefahren. Beachten Sie alle Sicherheitshinweise, die auf dieses Symbol folgen, um mögliche schwere oder tödliche Verletzungen zu verhindern.

### **GEFAHR**

**GEFAHR** Zeigt eine gefährliche Situation an, die bei Nichtvermeidung zu einer tödlichen oder schweren Verletzung führt.

### **WARNUNG**

**WARNUNG** Zeigt eine gefährliche Situation an, die bei Nichtvermeidung zu einer tödlichen oder schweren Verletzung **führen könnte**.

### **ACHTUNG**

**ACHTUNG** Zeigt eine gefährliche Situation an, die bei Nichtvermeidung zu einer kleinen oder mittleren Verletzung **führen könnte**.

### **HINWEIS**

**HINWEIS** zeigt Verfahren an, die nicht mit Verletzungen in Verbindung stehen.

## Richtlinien zur Produkthandhabung



< 18 kg  
< 40 lb



18-32 kg  
40-70 lb



32-55 kg  
70-120 lb



> 55 kg  
> 120 lb



# Sicherheitsanweisungen und allgemeine Informationen

## BEWAHREN SIE DIESE ANWEISUNGEN AUF –

Dieses Handbuch enthält wichtige Anweisungen, die bei der Installation und Wartung der USV und der Batterien befolgt werden müssen.

Überprüfen Sie den Verpackungsinhalt bei Erhalt. Informieren Sie im Schadensfall Ihren Händler und die Speditionsfirma.

- Diese USV ist ausschließlich zur Verwendung in Innenräumen vorgesehen.
- Die Netzsteckdose, die die USV versorgt, sollte in der Nähe der USV installiert und leicht zugänglich sein.
- Die USV muss an eine geerdete Netzsteckdose angeschlossen werden.
- Die Wartung von Batterien sollte von Personal ausgeführt oder überwacht werden, das Kenntnisse über Batterien und die erforderlichen Vorsichtsmaßnahmen hat. In diesem Fall können Batterien nicht vom Nutzer ersetzt werden.
- Beim Auswechseln des Akkus muss die USV abgeschaltet und der Netzstecker vom Gerät abgezogen sein.
- **ACHTUNG** Werfen Sie Batterien nicht ins Feuer. Die Batterien könnten explodieren.
- **ACHTUNG** Explosionsgefahr, wenn die Batterie durch einen falschen Typ ersetzt wird. Entsorgen Sie verbrauchte Batterien entsprechend den Anweisungen.
- Batterien niemals öffnen oder zerstören. Das in ihnen enthaltene Elektrolyt ist giftig und schädlich für Haut und Augen.
- Fehlerhafte Akkus können an zugänglichen Oberflächen Temperaturen jenseits der Verbrennungsschwelle erreichen.
- **ACHTUNG** Eine Batterie kann ein Risiko durch Stromschlag und hohen Kurzschlussstrom darstellen. Halten Sie bei der Arbeit mit Batterien die folgenden Vorsichtsmaßnahmen ein.
  - a. Entfernen Sie Uhren, Ringe oder andere Metallgegenstände.
  - b. Verwenden Sie Werkzeuge mit isolierten Griffen.
  - c. Tragen Sie Gummistiefel und Gummihandschuhe.
  - d. Legen Sie keine Werkzeuge oder Metallgegenstände auf die Batterien.
  - e. Bevor Sie Batteriepole anschließen oder abklemmen, trennen Sie zuerst die Verbindung zum Ladegerät.
  - f. Prüfen Sie, ob die Batterie unbeabsichtigt geerdet ist. Entfernen Sie die Quelle von der Erde, falls sie unbeabsichtigt geerdet ist. Kontakt mit irgendeinem Teil einer geerdeten Batterie kann zu einem Stromschlag führen. Die Wahrscheinlichkeit eines solchen Stromschlags kann reduziert werden, wenn die Erde während der Installation und Wartung entfernt wird.

## Hochfrequenzwarnung

Dies ist ein USV-Produkt der Kategorie C2. In einem Wohnumfeld kann dieses Produkt zu Funkstörungen führen. In diesem Fall müssen ggf. weitere Gegenmaßnahmen getroffen werden.

## Produktbeschreibung

Die Back-UPS von APC by Schneider Electric bietet garantierten Leistungs- und Überspannungsschutz für Drahtlosnetzwerke, Computer, Spielkonsolen und andere Elektronik zu Hause oder im Geschäftsumfeld. Diese USV zur Sicherung der Stromversorgung während Stromausfällen und instabiler Spannungsschwankungen bietet zudem Schutz vor Überspannungen und Spannungsspitzen. Sie ist mit einem Überspannungsschutz der Datenleitung ausgestattet, die Ihre Geräte und kostbaren Dateien vor Überspannungen „durch die Hintertür“ entlang der Datenleitung schützt. Sie ist die perfekte Wahl zum Schutz empfindlicher Elektronik.

## Aufstellen und einschalten

1. Back-UPS bei Aufstellung Folgendem nicht aussetzen:

- Direktes Sonnenlicht
- Übermäßige Hitze
- Übermäßige Feuchtigkeit
- Übermäßigem Schmutz/Staub



Beim Betrieb bitte auf dem Boden aufstellen.

2. Schließen Sie die Batterie an, indem Sie den Batteriegriff nach oben ziehen und dann in das Gerät drücken.

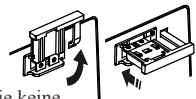
3. Schließen Sie die Geräte und die Stromversorgung an die USV an. Verwenden Sie keine Verlängerungskabel.

4. Schließen Sie das Netzkabel der Back-UPS direkt an eine Steckdose und nicht an einem Überspannungsschutz oder einer Mehrfachsteckdose an.

5. Mit der Ein/Aus-Taste schalten Sie das Gerät ein.

Die grüne Betriebsanzeige bestätigt, dass die Back-UPS eingeschaltet und für den Schutz bereit ist. Die Back-UPS sollte zur Gewährleistung einer angemessenen Laufzeit mindestens 24 Stunden aufgeladen werden. Die Batterie wird geladen, sobald die USV mit der Netzsteckdose verbunden ist.

**2 Back-UPS BX-Serie 500 VA, 750 VA, 950 VA, 1200 VA, 1600 VA, 2200 VA**



# Betriebsfunktionen

## Automatische Spannungsregelung (AVR)

Automatische Spannungsregulierung erhöht/reduziert die Netzspannung, wenn sie bestimmte Werte über- oder unterschreitet. Dadurch können die angeschlossenen Verbraucher auch bei niedriger/hoher Netzspannung arbeiten und die Batterie wird geschont. Die Back-UPS wechselt in den Batteriebetrieb, falls die Eingangsspannung so niedrig/hoch ist, dass sie durch die automatische Spannungsregulierung nicht kompensiert werden kann, oder Störungen der Netzspannung vorliegen.

## Software PowerChute™ Personal Edition

Verbinden Sie zur Installation der Software PowerChute Personal Edition (PCPE) ein USB-Kabel mit dem Datenport der USV und das andere Ende mit einem Computer mit Internetzugang.

Rufen Sie am Computer [www.apc.com/tools/download](http://www.apc.com/tools/download) auf. Wählen Sie „Software Upgrades - PowerChute Personal Edition“ im „Nach Software/Firmware filtern“-Auswahlmenü. Wählen Sie das geeignete Betriebssystem. Befolgen Sie die Anweisungen zum Herunterladen der Software.

## Schnelle Stummschaltung

Die Back-UPS kann vom Nutzer korrigierbare Alarmer, wie z. B. beim Batteriebetrieb, vorübergehend stumm schalten. Während solcher Alarmer schaltet eine kurze Betätigung der Ein-/Aus-taste den Alarm vorübergehend stumm, bis der Zustand zurückgesetzt wurde. Ein kurzer doppelter Signalton bestätigt, dass die Schnellstummschaltung aktiviert wurde.

Wenn Sie die Ein-/Aus-taste länger als 2 Sekunden gedrückt halten, schaltet sich die USV aus. Andere kritische Ereignisse, wie Batteriewechsel und Benachrichtigung zum Ladegerät, können nicht vorübergehend stumm geschaltet werden. Das Gerät muss in diesen Fällen abgeschaltet werden.

## Anpassung der Spannungsempfindlichkeit

Stellen Sie sicher, dass die Back-UPS ausgeschaltet ist. Halten Sie die Ein/Aus-Taste 10 Sekunden gedrückt, bis ein Signalton ausgegeben wird. Die LED blinkt und es wird die geringe Empfindlichkeitsstufe eingestellt. Wenn Sie die Ein/Aus-Taste erneut 10 Sekunden gedrückt halten, leuchtet die LED und es wird die mittlere Empfindlichkeitsstufe eingestellt.

LED-Status	Empfindlichkeitseinstellungen	Eingangsspannungsbereich	Empfohlene Benutzung
Blinken	Gering	140 VAC bis 300 VAC	Diese Einstellung nutzen Sie bei Geräten, die weniger empfindlich auf Spannungsschwankungen oder -verzerrungen reagieren.
Ein	Mittel	145 VAC bis 295 VAC	Werkseitige Standardwerte. Diese Einstellung nutzen Sie unter normalen Bedingungen.

## LED-Helligkeitseinstellung

Die Back-UPS kann die LED-Helligkeit steuern. Im Netzmodus drücken Sie zum Verdunkeln der LED-Helligkeit kurz die Ein/Aus-Taste und es wird ein Signalton ausgegeben. Durch erneutes Drücken wird die LED-Helligkeit wiederhergestellt.

## Selbsttest

Die Back-UPS führt einen automatischen Test des internen Akkus durch, wenn die USV eingeschaltet wird oder 14 Tage im Netzmodus arbeitet. Drücken Sie im Netzmodus längere Zeit die Ein/Aus-Taste, bis drei Signaltöne ausgegeben werden. Das bedeutet, dass ein manueller Anschluss blinkt die LED und die USV ruft den Selbsttest-Modus auf.

Hinweis: Dies geschieht nur, wenn das Akku im Netzmodus vollständig geladen ist.

# Batterieaustausch

## **⚠ ACHTUNG**

### **RISIKO VON SCHWEFELWASSERSTOFFGAS UND ÜBERMÄSSIGEM RAUCH**

- Ersetzen Sie den Akku mindestens alle 5 Jahre oder am Ende seiner Einsatzzeit, je nachdem, was zuerst eintritt.
- Ersetzen Sie die Batterie sofort, wenn die USV anzeigt, dass ein Batteriewechsel erforderlich ist.
- Tauschen Sie Batterien mit derselben Anzahl und demselben Batterietyp aus, die original im Gerät installiert waren.
- Ersetzen Sie die Batterie sofort, wenn die USV anzeigt, dass eine Batterie überhitzt ist, oder es Hinweise auf auslaufende Elektrolyte gibt. Schalten Sie die USV ab, trennen Sie sie vom Stromnetz und trennen Sie die Batterien. Nehmen Sie die USV nicht in Betrieb, bis Sie die Batterien ersetzt haben.

**Bei Nichtbeachtung dieser Vorschrift kann es zu kleinen oder mittelschweren Verletzungen und zu Schäden an der Anlage kommen.**

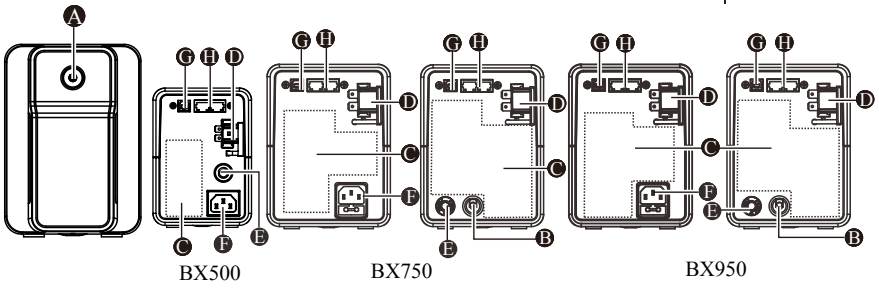
Die Batterie in der Back-UPS kann nicht vom Nutzer ersetzt werden. Eine Liste autorisierter Kundencenter in Ihrer Nähe erhalten Sie von SEIT technischem Support.

Informationen zum Recycling von Batterien finden Sie unter [apc.com/recycle](http://apc.com/recycle).

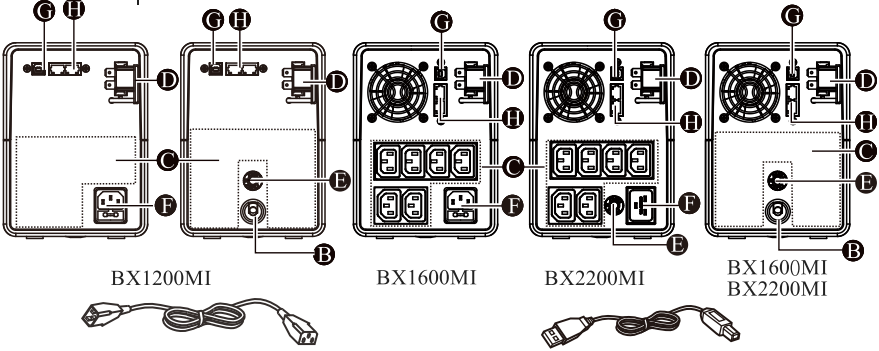
# Funktionen

- A** Ein-/Austaste mit Anzeige
- B** Stromzuleitungskabel
- C** Notstromversorgungs- und Überspannungsschutzausgänge
- D** Batterieanschluss
- E** Leistungsschutzschalter
- F** Netzeingang mit Netzsicherung  
\*nur bei Modell mit IEC-Anschluss
- G** USB-Datenanschluss
- H** Netzwerkein-/ausgänge mit Überspannungsschutz

Modell	BX750MI-GR BX950MI-GR	BX750MI-AZ	BX950MI-AZ	BX750MI-MS	BX950MI-MS
Ausgangstyp und -menge	x 4	x 3	x 4	x 2 x 1	x 2 x 2
Modell	BX500MI	BX750MI	BX950MI	BX750MI-FR	BX950MI-FR
Ausgangstyp und -menge	x 3	x 4	x 6	x 3	x 4



Modell	BX1200MI BX1600MI BX2200MI	BX1200MI-GR BX1600MI-GR BX2200MI-GR	BX1200MI-FR BX1600MI-FR BX2200MI-FR	BX1600MI-MS BX2200MI-MS	BX1200MI-AR/AZ BX1600MI-AR/AZ BX2200MI-AR
Ausgangstyp und -menge	x 6	x 4	x 4	x 4	x 4
Modell	BX1200MI-MS				
Ausgangstyp und -menge	x 4	x 1			



IEC-Kupplungs-Kabel für PC-Verbindung(1,2 m)



USB-Kommunikationskabel(1,2 m)

\*nur bei Modell mit IEC-Ausgang

# Spezifikationen

Modell		BX500MI	BX750MI	BX950MI	BX1200MI	BX1600MI	BX2200MI
<b>Eingang</b>	Spannung	220-240 VAC					
	Frequenz	50 Hz oder 60 Hz (automatische Erkennung)					
	Übertragung bei Versorgungsnetz-Überlastung	140 VAC, typisch					
	Transfer bei Überspannung	300 VAC, typisch					
<b>Ausgang</b>	USV-Nennleistung (gesamt)	500 VA/ 300 W	750 VA/ 410 W	950 VA/ 520 W	1200 VA/ 650 W	1600 VA/ 900 W	2200 VA/ 1200 W
	Spannung bei Batteriebetrieb	230 VAC ± 10 %					
	Frequenz bei Batteriebetrieb	50 Hz / 60 Hz ± 0,5Hz					
	Umschaltzeit	6 ms typisch, 10 ms max.					
<b>Schutz</b>	Wechselstromeingang Trennschalter	5A/250 VAC	5A/250 VAC	7 A/250 VAC	10A/250 VAC	12A/250 VAC	15A/250 VAC
	Netzzeingangssicherung		T 5 A L 250 VAC	T 8 A L 250 VAC	T 10A L 250 VAC	T 12A L 250 VAC	T 15A L 250 VAC
<b>Batterie</b>	Typ (wartungsfreie Bleibatterie)	12 V, 7 Ah x 1 Bleisäure	12 V, 9 Ah x 1 Bleisäure	12 V, 9 Ah x 1 Bleisäure	12 V, 9 Ah x 1 Bleisäure	12 V, 7 Ah x 2 Bleisäure	12 V, 9 Ah x 2 Bleisäure
	Durchschn. Lebensdauer	Die Batteriebensdauer beträgt in der Regel drei bis fünf Jahre. Äußere Einflüsse können Auswirkungen auf die Batteriebensdauer haben. Durch erhöhte Temperaturen, hohe Feuchtigkeit, zu schwache Netzversorgung oder häufige Entladungen von kurzer Dauer verkürzt sich die Batteriebensdauer.  Die Batterie der Serie Back-UPS kann nicht vom Nutzer ersetzt werden. Eine Liste autorisierter Kundencenter in Ihrer Nähe erhalten Sie von SEIT technischem Support.					
	Normale Ladezeit		8 Stunden bis 90 % Kapazität				
<b>Abmessungen und Gewicht</b>	Nettogewicht	4,2 kg	5,4 kg	6,1 kg	7,6 kg	10,3 kg	12,3 kg
	Abmessungen (H x B x T) cm	13,8 x 9,8 x 31	16 x 12 x 35,5		19 x 14 x 39		
	Versandgewicht	4,5 kg	5,9 kg	6,6 kg	8,6 kg	11,3 kg	13,3 kg
	Versandabmessungen (H x B x T) cm	22,2 x 14,2 x 34,6	25 x 19,7 x 43		29,7 x 23,5 x 49,5		
<b>Temperatur</b>	Betrieb	0 °C bis 40 °C					
<b>Internationaler Schutzcode</b>		IP20					

\* Die Länge des Stromeingangskabel beträgt 1,2 m. Verwenden Sie für optimalen Betrieb kein Ausgangskabel mit einer Länge von mehr als 2 m.

\*\* Die Länge des USB-Kommunikationskabels beträgt 1,2 m. Verwenden Sie für optimalen Betrieb kein Kommunikationskabel mit einer Länge von mehr als 3 m.

# Statusanzeigen

LED	Akustischer Alarm	Zustand
<b>Ein</b>	Aus	<b>Netzbetrieb</b> - Die Back-UPS versorgt die angeschlossenen Geräte mit Netzstrom.
	Dauerton	<b>Netzüberlastung</b> - Die von den angeschlossenen Geräten genutzte Leistung hat die Kapazität des Gerätes überschritten. Trennen Sie einige Geräte.
	Konstanter Signalton (alle 1/2 Sekunde)	<b>Überhitzung erkannt</b> - Das Gerät ist überhitzt und arbeitet 1 Minute lang im AVR-Modus. Die Back-UPS schaltet sich ab, wenn die Temperatur nicht gesenkt wird. Trennen Sie einige der angeschlossenen Geräte.
<b>Ein</b> (Aus während 4 akustischen Signalen)	4 akustische Signale alle 30 Sekunden	<b>Batteriemodus</b> - Die Back-UPS liefert Batteriestrom.
<b>Blinkt</b>	Konstanter Signalton (alle 1/2 Sekunde)	<b>Geringer Batteriestand</b> - Die Back-UPS liefert Batteriestrom und die Batterie ist fast vollständig entladen.
	Dauerton	<b>Batteriewechsel</b> - die Batterie muss aufgeladen werden oder ist am Ende ihrer Einsatzzeit. <b>Hinweis:</b> - Falls die Batterie getrennt ist, trennen Sie die Back-UPS von der Netzquelle und schalten Sie sie ab. Beachten Sie den Abschnitt „Aufstellen und einschalten“ auf Seite 3. - Falls die Batterie ersetzt werden muss, finden Sie im Abschnitt „Batteriewechsel“ auf Seite 2 weitere Einzelheiten.
<b>Aus</b>	Kurze Folge akustischer Signale alle 4 Sekunden	<b>Abschaltung wegen geringen Batteriestands</b> - Im Batteriemodus ist die Batteriekapazität fast vollständig erschöpft; anschließend wartet die Back-UPS darauf, dass die Netzstromversorgung wiederhergestellt wird.
	Dauerton	<b>Netzüberlastung</b> - Das angeschlossene Gerät benötigt mehr Strom, als von der Back-UPS bereitgestellt. Trennen Sie nacheinander, einzelne Verbraucher, bis die Überlast aufgehoben ist.  Falls sich das Problem nicht korrigieren lässt, wenden Sie sich bitte an den technischen Support von SEIT.
		<b>Fehler mit Ladegerät erkannt</b> - Back-UPS hat ein internes Problem und versorgt die Last nicht länger mit Strom. Wenden Sie sich an den technischen Support von SEIT.
	Langes Signal alle 4 Sekunden	<b>Überhitzung erkannt</b> - Die Back-UPS ist überhitzt und hat sich abgeschaltet. Trennen Sie verbundene Geräte einzeln oder warten Sie einige Stunden, bis sich das System abgekühlt hat.

# Fehlerbehebung

Problem und mögliche Ursache	Lösung
<b>Die Back-UPS schaltet sich nicht ein</b>	
Die Back-UPS wurde nicht eingeschaltet.	Drücken Sie die Ein-/Austaste
Die Back-UPS ist nicht mit dem Netzstrom verbunden, die Steckdose liefert keinen Netzstrom oder es liegt ein Brownout oder eine Überspannung in der Netzstromversorgung vor.	Stellen Sie sicher, dass das Netzkabel richtig an die Steckdose angeschlossen ist und die Steckdose Strom liefert. Prüfen Sie, ob die Steckdose eingeschaltet ist, soweit zutreffend.
Die Batterie ist getrennt.	Beachten Sie „Aufstellen und einschalten“ auf Seite 3.
<b>Unterbrechung der Stromversorgung des verbundenen Gerätes</b>	
An einer Back-UPS ist eine Überlastung aufgetreten.	Entfernen Sie alle mit den Steckdosen verbundenen Geräte, die nicht zwingend benötigt werden. Schließen Sie die Geräte dann einzeln an die Back-UPS an. Laden Sie die Batterie 24 Stunden lang vollständig auf. Wechseln Sie die Batterie, falls dennoch eine Überlastung auftritt.
Die Batterie der Back-UPS ist vollständig entladen.	Verbinden Sie die Back-UPS mit Netzstrom und lassen Sie die Batterie zehn Stunden lang aufladen.
Das verbundene Gerät unterstützt keine schrittweise angenäherte Sinuswellenform von der Back-UPS.	Die Ausgabewellenform ist für Computer und Peripheriegeräte vorgesehen. Sie dient nicht dem Einsatz mit motorbetriebenen Geräten.
Möglicherweise muss die Back-UPS gewartet werden.	Wenden Sie sich für eine tiefergehende Problemlösung an den technischen Support von Schneider Electric.
<b>Die Ein-/Austaste ist grün und blinkt alle 30 Sekunden. 4 Signaltöne wiederholen sich alle 30 Sekunden.</b>	
Die Back-UPS arbeitet im Batteriemodus.	Die Back-UPS arbeitet normal im Batteriemodus. Zu diesem Zeitpunkt sollte der Nutzer alle geöffneten Dateien speichern und den Computer herunterfahren. Bei Wiederherstellung des Netzstroms wird die Batterie aufgeladen.
<b>Die Ein-/Austaste blinkt grün und das Gerät gibt konstant alle 1/2 Sekunde einen Signalton aus.</b>	
Die Batterie der Back-UPS ist fast leer, das Gerät schaltet sich ab.	Die Batterie der Back-UPS ist fast vollständig entladen. Zu diesem Zeitpunkt sollte der Nutzer alle geöffneten Dateien speichern und den Computer herunterfahren. Bei Wiederherstellung des Netzstroms wird die Batterie aufgeladen.
<b>Die Back-UPS hat eine unangemessene Batterieladungszeit</b>	
Die Batterie ist nicht vollständig geladen. Die Batterie ist bald am Ende ihrer Einsatzzeit und sollte ersetzt werden.	Lassen Sie die Back-UPS zehn Stunden an den Netzstrom angeschlossen, damit die Batterie vollständig aufgeladen wird. Da die Batterie altert, lässt die Laufzeit nach.
<b>USV und Steckdose sind ausgeschaltet, doch die USV gibt weiterhin alle 4 Sekunden einen Signalton aus. Der Alarm verstummt nach 32 Sekunden.</b>	
Die USV hat sich aufgrund eines geringen Batteriestands abgeschaltet, aber es ist immer noch Strom zur Steuerung vorhanden.	Die USV kehrt zum Normalbetrieb zurück, sobald die Netzeingangsspannung wieder in einem normalen Bereich liegt.

# Service

Falls die Einheit einmal instandgesetzt werden muss, senden Sie sie bitte nicht an den Händler ein. Befolgen Sie diese Schritte:

1. Lesen Sie im Handbuch die Erklärungen im Kapitel Problemlösung, um gelegentlich auftretende Probleme allgemeiner Natur selbst beheben zu können.
2. Falls das Problem weiterhin besteht, wenden Sie sich über die Schneider Electric IT- (SEIT) Internetseiten an den APC by Schneider Electric-Kundendienst: **www.apc.com**.
  - a. Notieren Sie die Modell- und Seriennummer sowie das Kaufdatum. Modell- und Seriennummern befinden sich auf einer Plakette auf der Rückseite des Geräts.
  - b. Wenn Sie den SEIT-Kundendienst anrufen, wird ein Mitarbeiter versuchen, das Problem am Telefon für Sie zu lösen. Ist dies nicht möglich, wird der Techniker Ihnen eine Warenrücknahmenummer (RMA-Nr.) zuweisen.
  - c. Wenn die Garantie noch besteht, wird die Reparatur kostenlos durchgeführt.
  - d. Die Service-Verfahren und Rücksendebestimmungen können von Land zu Land unterschiedlich sein. Bitte informieren Sie sich auf der Website von APC by Schneider Electric über den für Ihr Land vorgesehenen Ablauf.
3. Verpacken Sie das Gerät zur Vermeidung von Transportschäden nach Möglichkeit in der Originalverpackung. Verwenden Sie keine Styroporchips als Verpackungshilfsmittel. Transportschäden sind nicht von der Garantie abgedeckt.
4. **Vor dem Versand IMMER DIE USV-AKKUS TRENNEN. Vorschriften des Verkehrsministeriums der USA (DOT) und der International Air Transport Association (IATA) verlangen, dass USV-Batterien vor dem Versand getrennt werden.** Interne Akkus können in der USV verbleiben.
5. Vermerken Sie die RMA-Nr., die Sie vom Kundendienst erhalten haben, auf der Verpackung.
6. Senden Sie die Einheit als versichertes und freigemachtes Paket an die Adresse, die Sie vom APC-Kundendienst erhalten haben

## Garantie

### **Registrieren Sie Ihr Produkt online: <http://warranty.apc.com>**

Die Standardgarantie gilt zwei (2) Jahre ab Kaufdatum. Das Standardverfahren von SEIT besteht darin, die Originaleinheit mit einer im Werk wiederaufbereiteten Einheit zu ersetzen. Kunden, die aufgrund von zugewiesenen Bestandetiketten und festgelegten Wertverlustplänen auf eine Rücksendung der Originaleinheit bestehen, müssen dies zuvor dem technischen Support von SEIT melden. SEIT versendet die Ersatzeinheit, sobald die defekte Einheit in der Reparaturabteilung eingegangen ist. Bei Vorlage einer gültigen Kreditkartennummer wird die Ersatzeinheit auch vor dem Erhalten der Originaleinheit versandt. Der Kunde trägt die Kosten für den Versand der Einheit an SEIT. SEIT trägt die Versandkosten für den Überlandtransport der Ersatzeinheit an den Kunden.

### **APC by Schneider Electric IT – Kundendienst weltweit**

Länderspezifischen Kundendienst finden Sie auf den APC by Schneider Electric-Internetseiten unter **www.apc.com**.