

Bedienungsanleitung

Kat. Nr. 60.3511



TFA

DESIGN – Funk-Wanduhr

Vielen Dank, dass Sie sich für dieses Gerät aus dem Hause TFA entschieden haben.

- 1. Bevor Sie mit dem Gerät arbeiten**
- Lesen Sie sich bitte die Bedienungsanleitung genau durch.
 - Durch die Beachtung der Bedienungsanleitung vermeiden Sie auch Beschädigungen des Geräts und die Gefährdung Ihrer gesetzlichen Mängelrechte durch Fehlgebrauch.
 - Für Schäden, die aus Nichtbeachtung dieser Bedienungsanleitung verursacht werden, übernehmen wir keine Haftung.
 - Beachten Sie besonders die Sicherheitshinweise!
 - Bewahren Sie diese Anleitung gut auf!

2. Einsatzbereich und alle Vorteile Ihres neuen Gerätes auf einen Blick

- Funkuhr mit höchster Genauigkeit
- Großes, gut ablesbares Zifferblatt
- Abdeckung aus Glas
- Sekundenzeiger
- Ideal für zuhause, das Büro, das Wartezimmer, den Eingangsbereich und als Geschenk

3. Zu Ihrer Sicherheit

- Das Produkt ist ausschließlich für den oben beschriebenen Einsatzbereich geeignet. Verwenden Sie das Produkt nicht anders, als in dieser Anleitung dargestellt wird.
- Das eigenmächtige Reparieren, Umbauen oder Verändern des Gerätes ist gestattet.

Vorsicht!
Verletzungsgefahr:

- Halten Sie das Gerät und die Batterie außerhalb der Reichweite von Kindern. Kleinteile können von Kindern (unter drei Jahren) verschluckt werden.
- Batterien enthalten gesundheitsschädliche Säuren und können bei Verschlucken lebensgefährlich sein. Wurde eine Batterie verschluckt, kann dies innerhalb von 2 Stunden zu schweren inneren Verätzungen und zum Tode führen. Wenn Sie vermuten, eine Batterie könnte verschluckt oder anderweitig in den Körper gelangt sein, nehmen Sie sofort medizinische Hilfe in Anspruch.
- Batterien nicht ins Feuer werfen, kurzschließen, auseinandernehmen oder aufladen. **Explosionsgefahr!**
- Um ein Auslaufen der Batterien zu vermeiden, sollten schwache Batterien möglichst schnell ausgetauscht werden.
- Sollte eine Batterie auslaufen sein, vermeiden Sie Kontakt mit Haut, Augen und Schleimhäuten. Spülen Sie ggf. umgehend die betroffenen Stellen mit Wasser und suchen Sie einen Arzt auf.

Wichtige Hinweise zur Produktsicherheit!

- Setzen Sie das Gerät keinen extremen Temperaturen, Vibrationen und Erschütterungen aus.
- Vor Feuchtigkeit schützen.

4. Bestandteile

Tasten

- A:** MSET Taste **B:** RESET Taste
C: REC Taste

Gehäuse

- D:** Wandaufhängung **E:** Batteriefach

Empfang der Funkzeit DCF:

Die Zeitübertragung erfolgt von einer Cäsium Atom-Funkuhr, die von der Physikalisch Technischen Bundesanstalt in Braunschweig betrieben wird. Die Abweichung beträgt weniger als 1 Sekunde in einer Million Jahren. Die Zeit ist kodiert und wird von Mainflingen in der Nähe von Frankfurt am Main durch ein DCF-77 (77,5 kHz) Frequenzsignal übertragen mit einer Reichweite von ca. 1.500 km. Ihre Funkuhr empfängt das Signal, wandelt es um und zeigt immer die exakte Zeit an. Auch die Umstellung von Sommer- und Winterzeit erfolgt automatisch. Der Empfang hängt hauptsächlich von der geographischen Lage ab. Im Normalfall sollten innerhalb des Radius von 1.500 km ausgehend von Frankfurt bei der Übertragung keine Probleme auftauchen.

Bitte beachten Sie folgende Hinweise:

- Es wird empfohlen, einen Abstand von mindestens 1,5 – 2 Metern zu eventuell störenden Geräten wie Computerbildschirmen und Fernsehgeräten einzuhalten.
- In Stahlbetonbauten (Kellern, Aufbauten) ist das empfangene Signal natürlicherweise schwächer. In Extremfällen wird empfohlen, das Gerät in Fernnähe zu platzieren, um das Funksignal besser zu empfangen.
- Nachts sind die atmosphärischen Störungen meist geringer und ein Empfang ist in den meisten Fällen möglich. Ein einziger Empfang pro Tag genügt, um die Genauigkeit zu gewährleisten und Abweichungen unter 1 Sekunde zu halten.

5. Inbetriebnahme

- Legen Sie die Batterie 1,5 V AA ein, +/- Pol wie abgebildet.
- Das Gerät ist jetzt betriebsbereit.
- Die Zeiger stellen sich auf 12 h und die Uhr versucht nun, das Funksignal 3 – 12 Minuten lang zu empfangen. Wenn der Zeitcode empfangen wurde, wird die funkgesteuerte Zeit angezeigt. Die Funkuhr empfängt zweifmal am Tag (1:00, 3:00, 5:00 bis 23:00 Uhr) das Signal.

Bedienungsanleitung

Kat. Nr. 60.3511

5.1 REC Taste

- Sie können die Initialisierung auch manuell starten.
- Halten Sie die REC Taste für drei Sekunden gedrückt.
- Die Zeiger stellen sich auf 12 h und die Uhr versucht nun, das Funksignal 3 – 12 Minuten lang zu empfangen.

5.2 MSET Taste - Manuelle Einstellung der Uhrzeit

- Falls die Funkuhr kein DCF-Signal empfangen kann (z.B. wegen Störungen, Übertragungsdistanz, etc.), kann die Zeit manuell eingestellt werden. Die Uhr arbeitet dann wie eine normale Quarz-Uhr.
- Halten Sie die MSET Taste für drei Sekunden gedrückt.
- Halten Sie nun die MSET Taste gedrückt, bis die aktuelle Uhrzeit angezeigt wird.
- Drücken Sie die MSET Taste nur kurz, rückt der Zeiger eine Minute vor.
- Bei erfolgreichem Empfang des DCF-Signals wird die manuell eingestellte Zeit überschrieben.

5.3 RESET Taste

- Drücken Sie die RESET Taste mit einem spitzen Gegenstand, wenn die Funkuhr nicht einwandfrei funktioniert.

6. Pflege und Wartung

- Reinigen Sie das Gerät mit einem weichen, leicht feuchten Tuch. Keine Scheuer- oder Lösungsmittel verwenden!
- Entfernen Sie die Batterie, wenn Sie das Gerät längere Zeit nicht verwenden.
- Bewahren Sie Ihr Gerät an einem trockenen Platz auf.

7. Fehlerbeseitigung

Problem	Lösung
Keine Zeigerbewegung	→ Batterie polrichtig einlegen → Batterie wechseln
Kein DCF Empfang	→ REC Taste für 3 Sekunden drücken → Standort wechseln (Störfaktoren) → Empfangsversuch in der Nacht abwarten → Uhrzeit manuell einstellen
Unkorrekte Anzeige	→ RESET Taste mit einem spitzen Gegenstand drücken → Batterie wechseln

Wenn Ihr Gerät trotz dieser Maßnahmen immer noch nicht funktioniert, wenden Sie sich an den Händler, bei dem Sie das Produkt gekauft haben.

8. Entsorgung

Dieses Produkt und die Verpackung wurden unter Verwendung hochwertiger Materialien und Bestandteile hergestellt, die recycelt und wiederverwendet werden können. Dies verringert den Abfall und schont die Umwelt. Entsorgen Sie die Verpackung umweltgerecht über die eingerichteten Sammelstationen.

Entsorgung des Elektrogeräts

Entnehmen Sie nicht festverbauten Batterien und Akkus aus dem Gerät und entsorgen Sie diese getrennt. Dieses Gerät ist entsprechend der EU-Richtlinie über die Entsorgung von Elektro- und Elektronik-Altgeräten (WEEE) gekennzeichnet.

Dieses Produkt darf nicht mit dem Hausmüll entsorgt werden. Der Nutzer ist verpflichtet, das Altgerät zur umweltgerechten Entsorgung bei einer ausgewiesenen Annahmestelle für die Entsorgung von Elektro- und Elektronikgeräten abzugeben. Beachten Sie die aktuell geltenden Vorschriften!

Entsorgung der Batterien

Batterien und Akkus dürfen keinesfalls in den Hausmüll. Sie enthalten Schadstoffe wie Schwermetalle, die bei unsachgemäßer Entsorgung der Umwelt und der Gesundheit Schaden zufügen können und wertvolle Rohstoffe wie Eisen, Zink, Mangan oder Nickel, die wiedergewonnen werden können.

Als Verbraucher sind Sie gesetzlich verpflichtet, gebrauchte Batterien und Akkus zur umweltgerechten Entsorgung beim Handel oder entsprechenden Sammelstellen gemäß nationalen oder lokalen Bestimmungen abzugeben. Die Rückgabe ist unentgeltlich. Adressen geeigneter Sammelstellen können Sie von Ihrer Stadt- oder Kommunalverwaltung erhalten.

Die Bezeichnungen für enthaltene Schwermetalle sind: Cd=Cadmium, Hg=Quecksilber, Pb=Blei.

Reduzieren Sie die Entstehung von Abfällen aus Batterien, indem Sie Batterien mit längerer Lebensdauer oder geeignete wiederaufladbare Akkus nutzen. Vermeiden Sie die Vermüllung der Umwelt und lassen Sie Batterien oder batteriehaltige Elektro- und Elektronikgeräte nicht achtlos liegen. Die getrennte Sammlung und Verwertung von Batterien und Akkus leisten einen wichtigen Beitrag zur Entlastung der Umwelt und Vermeidung von Gefahren für die Gesundheit.

WARNUNG!
Umwelt- und Gesundheitsschäden durch falsche Entsorgung der Batterien!

9. Technische Daten

Spannungsversorgung:	1 x 1,5V AA Batterie (inklusive)
Gehäusemaße:	Ø 302 x 40 mm
Gewicht:	735 g (nur das Gerät)

Diese Anleitung oder Auszüge daraus dürfen nur mit Zustimmung von TFA Dostmann veröffentlicht werden. Die technischen Daten entsprechen dem Stand bei Drucklegung und können ohne vorherige Benachrichtigung geändert werden. Die neuesten technischen Daten und Informationen zu Ihrem Produkt finden Sie auf unserer Homepage unter Eingabe der Artikel-Nummer in das Suchfeld.

EU-KONFORMITÄTSERKLÄRUNG

Hiermit erklärt TFA Dostmann, dass der Funkanlagentyp 60.3511 der Richtlinie 2014/53/EU entspricht. Der vollständige Text der EU-Konformitätserklärung ist unter der folgenden Internetadresse verfügbar: www.tfa-dostmann.de/service/downloads/de

www.tfa-dostmann.de

E-Mail: info@tfa-dostmann.de

TFA Dostmann GmbH & Co.KG, Zum Ottersberg 12, 97877 Wertheim, Deutschland 11/21

Instruction manual

Cat.-No. 60.3511



Instruction manuals

www.tfa-dostmann.de/en/service/downloads/instruction-manuals

DESIGN – Radio-controlled wall clock

Thank you for choosing this instrument from TFA.

1. Before you use this product

- Please make sure you read the instruction manual carefully.
- Following and respecting the instructions in your manual will prevent damage to your instrument and loss of your statutory rights arising from defects due to incorrect use.
- We shall not be liable for any damage occurring as a result of non-following of these instructions.
- Please pay particular attention to the safety notices!
- Please keep this instruction manual safe for future reference.

2. Field of operation and all the benefits of your new instrument at a glance

- Highest precision radio-controlled clock
- Large easy to read dial
- Glass cover
- Second hand
- Ideal for home, office, waiting room, lobby or entrance hall and as a gift

3. For your safety

- This product is exclusively intended for the field of application described above. It should only be used as described in your instruction manual.
- Unauthorised repairs, modifications or changes to the product are prohibited.

Caution!
Risk of injury:

- Keep this device and the battery out of reach of children.
- Small parts can be swallowed by children (under three years old).
- Batteries contain harmful acids and may be hazardous if swallowed. If a battery is swallowed, this can lead to serious internal burns and death within two hours. If you suspect a battery could have been swallowed or otherwise caught in the body, seek medical help immediately.
- Batteries must not be thrown into a fire, short-circuited, taken apart or recharged. **Risk of explosion!**
- Low batteries should be changed as soon as possible to prevent damage caused by leaking.
- Avoid contact with skin, eyes and mucous membranes when handling leaking batteries. In case of contact, immediately rinse the affected areas with water and consult a doctor.

Important information on product safety!

- Do not expose the device to extreme temperatures, vibrations or shocks.
- Protect it from moisture.

4. Elements

Buttons

- A:** MSET button
B: RESET button
C: REC button

Housing

- D:** Wall mounting hole
E: Battery compartment

Note for radio-controlled time DCF:

The time base for the radio-controlled time is a caesium atomic clock operated by the Physikalisch Technische Bundesanstalt Braunschweig. It has a time deviation of less than one second in one million years. The time is coded and transmitted from Mainflingen near Frankfurt via frequency signal DCF-77 (77,5 kHz) and has a transmitting range of approximately 1,500 km. Your radio-controlled clock receives this signal and converts it to show the precise time. Changeover from summer time or winter time is automatic. The quality of the reception depends mainly on the geographic location. Normally there should be no reception problems within a 1,500 km radius around Frankfurt.

Please take note of the following:

- The recommended distance to any interference sources like computer monitors or TV sets is at least 1.5 - 2 meters.
- Inside ferro-concrete rooms (basements, superstructures), the received signal is naturally weakened. In extreme cases, please place the unit close to a window to improve the reception.
- During night-time, atmospheric interference is usually less severe and reception is possible in most cases. A single daily reception is adequate to keep the accuracy deviation under 1 second.

5. Getting started

- Insert the battery AA size 1.5 V with the polarity as indicated.
- Your clock is now ready to use.
- After the initial setup, the clock hands move to 12 o'clock and will try to receive the radio signal for 3-12 minutes. When the time code is received, the radio-controlled time will be shown. The clock receives the signal twelve times a day (1:00; 3:00; 5:00 until 23:00).

5.1 REC button

- Manual initialization can be helpful.
- Press and hold the REC button for three seconds. The clock hands move to 12 o'clock and will try to receive the radio signal for 3-12 minutes. The clock will scan the DCF frequency signal.

Instruction manual

Cat.-No. 60.3511

5.2 MSET button - Manual setting of the clock

- In case the clock cannot detect the DCF-signal (for example due to disturbances, transmitting distance, etc.) the time can be set manually. The clock will then work as a normal quartz clock.
- Press and hold MSET button for three seconds.
- Hold the button until the desired time is indicated.
- Press the button briefly the clock hand moves minute by minute.
- The manually set time will be overwritten by the DCF time when the signal is received successfully.

5.3 RESET button

- Use a pin to press the RESET button if the unit does not work properly.

6. Care and maintenance

- Clean your instrument with a soft damp cloth. Do not use solvents or scouring agents.
- Remove the battery if you do not use the product for a long period of time.
- Keep your clock in a dry place.

7. Troubleshooting

Problem	Solution
Clock hands do not move	→ Ensure that the battery polarity is correct → Change the battery
No DCF reception	→ Press the REC button for 3 seconds → Change location (interference!) → Wait for attempted reception during the night → Set the clock manually
Incorrect indication	→ Press the RESET button with a pin → Change the battery

If your device fails to work despite these measures contact the supplier from whom you purchased it.

8. Waste disposal

This product and its packaging have been manufactured using high-grade materials and components which can be recycled and reused. This reduces waste and protects the environment.

Dispose of the packaging in an environmentally friendly manner using the collection systems that have been set up.



Disposal of the electrical device

Remove non-permanently installed batteries and rechargeable batteries from the device and dispose of them separately. This product is labelled in accordance with the EU Waste Electrical and Electronic Equipment Directive (WEEE). This product must not be disposed of in ordinary household waste. As a consumer, you are required to take end-of-life devices to a designated collection point for the disposal of electrical and electronic equipment, in order to ensure environmentally-compatible disposal. Observe the current regulations in place!



Disposal of the batteries

Never dispose of empty batteries and rechargeable batteries with ordinary household waste. They contain pollutants which, if improperly disposed of, can harm the environment and human health. As a consumer, you are required by law to take them to your retail store or to an appropriate collection site depending on national or local regulations in order to protect the environment.

The symbols for the contained heavy metals are:

Cd=cadmium, Hg=mercury, Pb=lead.



WARNING!
Environmental and health damage caused by incorrect disposal of batteries!

9. Specifications

Power consumption:	Battery 1.5 V AA (included)
Housing dimension:	Ø 302 x 40 mm
Weight:	735 g (instrument only)

No part of this manual may be reproduced without written consent of TFA Dostmann. The technical data are correct at the time of going to print and may change without prior notice. The latest technical data and information about this product can be found in our homepage by simply entering the product number in the search box.

EU declaration of conformity

Hereby, TFA Dostmann declares that the radio equipment type 60.3511 is in compliance with Directive 2014/53/EU. The full text of the EU declaration of conformity is available at the following internet address: www.tfa-dostmann.de/service/downloads/de

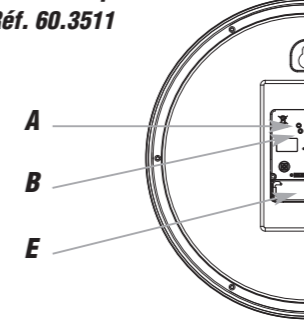
www.tfa-dostmann.de

E-Mail: info@tfa-dostmann.de

TFA Dostmann GmbH & Co.KG, Zum Ottersberg 12, 97877 Wertheim, Germany

Mode d'emploi

Réf. 60.3511



TFA

DESIGN – Horloge murale radio-pilotée

Nous vous remercions d'avoir choisi l'appareil de la Société TFA.

1. Avant d'utiliser votre appareil

- Veuillez lire attentivement le mode d'emploi.
- En respectant ce mode d'emploi, vous éviterez d'endommager votre appareil et de perdre vos droits légaux en cas de défaut si celui-ci résulte d'une utilisation non-conforme.
- Nous n'assumons aucune responsabilité pour des dommages qui auraient été causés par le non-respect du présent mode d'emploi.
- Suivez bien toutes les consignes de sécurité !
- Conservez soigneusement le mode d'emploi !

2. Aperçu du domaine d'utilisation et tous les avantages de votre nouvel appareil

- Horloge radio-pilotée de la plus extrême précision
- Grand cadran bien lisible
- Couvercle en verre
- Aiguille des secondes
- Idéal pour la maison, le bureau, le hall d'entrée, la salle d'attente ou la réception et comme un cadeau

3. Pour votre sécurité

- L'appareil est destiné uniquement à l'utilisation décrite ci-dessus. Ne l'utilisez jamais à d'autres fins que celles décrites dans le présent mode d'emploi.
- Vous ne devez en aucun cas réparer, démonter ou modifier l'appareil par vous-même.

Attention !
Danger de blessure :

- Placez votre appareil et la pile hors de la portée des enfants.
- Les petites pièces peuvent être avalées par les enfants (de moins de trois ans).
- Les piles contiennent des acides nocifs pour la santé et peuvent être mortelles dans le cas d'une ingestion. Si une pile a été avalée, elle peut entraîner des brûlures internes graves ainsi que la mort dans l'espace de 2 heures. Si vous craignez qu'une pile ait pu être avalée ou ingérée d'une autre manière, quelle qu'elle soit, contactez immédiatement un médecin d'urgence.
- Ne jetez jamais de piles dans le feu, ne les court-circuitez pas, ne les démontez pas et ne les rechargez pas. **Risque d'explosion !**
- Une pile faible doit être remplacée le plus rapidement possible afin d'éviter toute fuite.
- Évitez tout contact de la peau, des yeux et des muqueuses avec le liquide des piles. En cas de contact, rincez immédiatement les zones concernées à l'eau et consultez un médecin.

Conseils importants de sécurité du produit !

- Évitez d'exposer l'appareil à des températures extrêmes, à des vibrations ou à des chocs.
- Protégez-le contre l'humidité.

4. Eléments

Touches

- A:** Touche MSET **B:** Touche RESET
C: Touche REC

Boîtier

- D:** Suspension murale **E:** Compartiment à pile

Remarque pour la réception de l'heure radio DCF :

La transmission de l'heure radio s'effectue via une horloge atomique au césium, exploitée par la Physikalisch Technische Bundesanstalt de Braunschweig (Institut Fédéral Physico-Technique de Braunschweig). L'écart de précision de cette horloge est d'1 seconde pour un million d'années. L'heure est diffusée à partir de Mainflingen, près de Francfort sur le Main, par un signal DCF-77 (77,5 kHz), avec une portée d'environ 1500 km. Votre horloge radio-pilotée reçoit ce signal, le convertit et affiche ainsi toujours l'heure exacte. Le passage de l'heure d'hiver à l'heure d'été et vice-versa s'effectue également en mode automatique. La réception est essentiellement en fonction de votre position géographique. En règle générale, dans un rayon de 1500 km autour de Francfort, aucun problème de transmission ne devrait apparaître.

Nous vous prions de respecter les consignes suivantes :

- Nous vous recommandons de ménager une distance de 1,5 à 2 m entre l'appareil et d'éventuelles sources de signaux parasites, comme les écrans d'ordinateur et les postes de télévision.
- Dans les bâtiments en béton armé (caves, greniers aménagés), le signal reçu est affaibli. Dans les cas extrêmes, nous vous conseillons de placer l'appareil près d'une fenêtre pour améliorer la réception du signal radio.
- La nuit, les perturbations s'affaiblissent en règle générale, et la réception est possible en plupart des cas. Un seul créneau de réception par jour suffit, pour garantir la précision de l'affichage de l'heure, et pour maintenir d'éventuels écarts en dessous de 1 seconde.

5. Mise en service

- Insérez la pile 1,5 V AA, polarité +/- comme illustrée.
- Votre instrument est maintenant prêt à fonctionner.
- Après la première mise en service l'horloge s'ajuste à 12 h et tente de capter le signal radio pendant 3 – 12 minutes. Dès la réception du code horaire, l'heure radio s'affiche. L'horloge reçoit douze fois par jour (1:00 ; 3:00 ; 5:00 à 23:00) le signal.

Mode d'emploi

Réf. 60.3511

5.1 Touche REC

- Vous pouvez activer manuellement la réception de l'heure radio.
- Maintenez la touche REC appuyée pendant trois secondes. Les aiguilles se déplacent à 12 h et tente de capter le signal radio pendant 3 - 12 minutes. L'horloge tente alors de capter le signal radio.

5.2 Touche MSET - Réglage manuel de l'heure

- Si votre horloge radio-pilotée ne peut pas recevoir le signal DCF (p. ex. en raison de la présence de perturbations, d'une distance de transmission excessive etc.), vous pouvez procéder à un paramétrage manuel. L'horloge fonctionne alors comme une horloge à quartz normale.
- Maintenez la touche MSET appuyée pendant 3 secondes.
- Maintenez la touche MSET appuyée jusqu'à ce que l'heure correcte soit affichée.
- Appuyez sur la touche MSET brièvement et l'aiguille avance d'une minute.
- L'heure ajustée manuellement sera transcrite en cas la réception DCF de l'heure réussit.

5.3 Touche RESET

- Appuyez sur la touche RESET avec un objet pointu pour remettre et activer nouvellement.

6. Entretien et maintenance

Istruzioni per l'uso

Cat. N. 60.3511



TFA

DESIGN – Orologio murale radiocontrollato

Vi ringraziamo per aver scelto l'apparecchio della TFA.

1. Prima di utilizzare l'apparecchio

- Leggete attentamente le istruzioni per l'uso.
- Seguendo le istruzioni per l'uso, eviterete anche di danneggiare il prodotto e di pregiudicare, a causa di un utilizzo scorretto, i diritti di consumatore che vi spettano per legge.
- Decliniamo ogni responsabilità per i danni derivanti dal mancato rispetto delle presenti istruzioni per l'uso.
- Prestate particolare attenzione alle misure di sicurezza!
- Conservate con cura queste istruzioni per l'uso.

2. Utilizzi e vantaggi del vostro nuovo apparecchio

- Orologio radiocontrollato della massima precisione
- Quadrante grande ben leggibile
- Copertura in vetro
- Lancetta dei secondi
- Ideale per casa, ufficio, ingresso, sala d'aspetto o come regalo

3. Per la vostra sicurezza

- Il prodotto è adatto esclusivamente agli utilizzi di cui sopra. Non utilizzate il prodotto in maniera diversa da quanto descritto in queste istruzioni.
- Non sono consentite riparazioni, alterazioni o modifiche non autorizzate del dispositivo.

⚠ Avvertenza!
Pericolo di lesioni:

- Tenere il dispositivo e la batteria lontano dalla portata dei bambini.
- Le piccole parti possono essere ingerite dai bambini (sotto i tre anni)
- Le batterie contengono acidi nocivi per la salute. Se ingerite, le batterie possono essere mortali. Se una batteria venisse ingerita, potrebbe causare gravi ustioni interne e portare alla morte nel giro di due ore. Se si sospetta che una batteria sia stata ingerita o inserita nel corpo in altra maniera, consultare immediatamente un medico.
- Non gettare le batterie nel fuoco, non polarizzarle in maniera scorretta, non smontarle e non cercare di ricaricarle. **Pericolo di esplosione!**
- Sostituire quanto prima le batterie esauste, in modo da evitare perdite.
- Evitare il contatto del liquido delle batterie con la pelle, gli occhi e la mucosa. In casi di contatto, sciacquare subito la zona interessata con acqua e consultare un medico.

⚠ Avvertenze sulla sicurezza del prodotto!

- Non esporre l'apparecchio a temperature estreme, vibrazioni e urti.
- Proteggerlo dall'umidità.

4. Componenti

Tasti

A: Tasto MSET **B:** Tasto RESET
C: Tasto REC

Contenitore

D: Sospensione a parete **E:** Vano batteria

Informazioni dell'ora radiocontrollata DCF:

Il segnale orario è fornito dall'orologio atomico al cesio dell'Istituto di metrologia "Physikalisches Technische Bundesanstalt" di Braunschweig (Germania), che presenta una deviazione di meno di un secondo in un milione di anni. L'ora è codificata e viene trasmessa da Mainflingen vicino a Francoforte con un segnale a frequenza DCF-77 (77,5 KHz), ed ha un raggio di trasmissione di circa 1.500 km. L'orologio radiocontrollato riceve il segnale, lo converte per visualizzare l'ora precisa sia con l'ora legale sia con l'ora solare. La qualità della ricezione dipende molto dalla posizione geografica. In condizioni normali non dovrebbero esserci problemi di ricezione entro un raggio di trasmissione di 1.500 km da Francoforte.

Siete pregati di osservare le indicazioni elencate qui di seguito:

- La distanza raccomandata da qualsiasi fonte di interferenza come monitor di computer o televisori è di almeno 1,5 – 2 m.
- All'interno di strutture in cemento armato (seminterrati, sovrastrutture) la ricezione del segnale è naturalmente più debole. In casi estremi si consiglia di sistemare l'unità vicino ad una finestra per ottenere una migliore ricezione del segnale.
- Durante le ore notturne, le interferenze dovute ad agenti atmosferici sono normalmente meno influenti e la ricezione è possibile nella maggior parte dei casi. Una singola ricezione giornaliera è sufficiente a garantire la precisione e a mantenere la deviazione al di sotto di un secondo.

5. Messa in funzione

- Inserire la batteria 1,5 V AA, osservando la corretta polarità.
- Ora l'apparecchio è pronto per l'uso.
- Le lancette si spostano alle 12 h e cerca di ricevere il segnale radio per 3-12 minuti. Se è stato ricevuto il codice dell'ora, viene visualizzata l'ora radiocontrollata. L'orologio riceve dodici volte il giorno (1:00, 3:00; 5:00 a 23:00) il segnale.

5.1 Tasto REC

- È possibile avviare l'inizializzazione anche in modo manuale.
- Tenere premuto il tasto REC per tre secondi. Le lancette si spostano alle 12 h e l'orologio inizia a ricevere il segnale radio.

Istruzioni per l'uso

Cat. N. 60.3511

5.2 Tasto M SET - Impostazione manuale dell'ora

- Nel caso in cui l'orologio non riesca a ricevere il segnale DCF (a causa di disturbi, distanza di trasmissione ecc.), l'ora può essere impostata manualmente. L'orologio funziona come un normale orologio al quarzo.
- Tenere premuto per tre secondi il tasto MSET.
- Tenere premuto il tasto MSET fino a che viene visualizzata l'ora corretta.
- Premete il tasto MSET brevemente, la lancetta avanza di un minuto.
- In caso di corretta ricezione, l'ora impostata in modo manuale viene sostituita.

5.3 Tasto RESET

- Premere il tasto RESET con un oggetto appuntito, se l'orologio non funziona perfettamente.

6. Cura e manutenzione

- Per pulire l'apparecchio utilizzare solo un panno morbido leggermente umidito. Non usare solventi e prodotti abrasivi.
- Rimuovere la batteria, se non si utilizza l'apparecchio per un periodo prolungato.
- Collocare il dispositivo in un luogo asciutto.

7. Guasti

Problema	Risoluzione del problema
Nessun movimento di lancette	→ Inserite la batteria con la polarità giusta o Sostituite la batteria
Nessuna ricezione DCF	→ Premete il tasto REC per 3 secondi → Cambiare la posizione (fattori di disturbo) → Attendere il tentativo notturno di ricezione → Impostare l'ora manualmente
Indicazione non corretta	→ Premere il tasto RESET con un oggetto appuntito → Sostituite la batteria

Qualora il vostro apparecchio continui a non funzionare nonostante queste procedure, rivolgetevi al rivenditore presso il quale lo avete acquistato.

8. Smaltimento

Questo prodotto e il suo imballaggio sono stati realizzati utilizzando materiali e componenti di alta qualità che possono essere riciclati e riutilizzati. Questo riduce i rifiuti e protegge l'ambiente.

Smaltire gli imballaggi in modo ecologico attraverso i sistemi di raccolta in vigore.



Smaltimento del dispositivo elettrico

Rimuovere dal dispositivo le batterie estraibili e le batterie ricaricabili estrarle separatamente. Questo apparecchio è tenuto a consegnare in conformità alla Direttiva UE sullo smaltimento delle apparecchiature elettriche ed elettroniche (WEEE). Questo prodotto non deve essere smaltito insieme ai rifiuti domestici. Il consumatore è tenuto a consegnare il vecchio apparecchio presso un punto di raccolta per lo smaltimento di apparecchiature elettriche ed elettroniche ai fini di uno smaltimento ecologico. Osservare i regolamenti in vigore!



Smaltimento delle batterie

È assolutamente vietato gettare le batterie e le batterie ricaricabili tra i rifiuti domestici. Contengono sostanze tossiche che possono danneggiare l'ambiente e la salute se smaltite in modo improprio. In qualità di consumatori, siete tenuti per legge a consegnare le batterie usate al negoziante o ad altri enti preposti al riciclaggio in conformità alle vigenti disposizioni nazionali o locali, ai fini di uno smaltimento ecologico.

Le sigle dei metalli pesanti contenuti sono:
Cd=cadmio, Hg=mercurio, Pb=piombo



ATTENZIONE!

Uno smaltimento non corretto delle batterie può comportare danni per l'ambiente e per la salute!

9. Dati tecnici

Alimentazione:	Batteria 1 x 1,5V AA (inclusa)
Dimensioni esterne:	Ø 302 x 40 mm
Peso:	735 g (solo apparecchio)

È vietata la pubblicazione delle presenti istruzioni o di parti di esse senza una precedente autorizzazione della TFA Dostmann. I dati tecnici corrispondono allo stato del prodotto al momento della stampa e possono cambiare senza preavviso. È possibile trovare dati tecnici e informazioni aggiornate sul prodotto inserendo il numero di articolo sul nostro sito.

Dichiarazione di conformità UE

Il fabbricante, TFA Dostmann, dichiara che il tipo di apparecchiatura radio 60.3511 è conforme alla direttiva 2014/53/UE. Il testo completo della dichiarazione di conformità UE è disponibile al seguente indirizzo Internet: www.tfa-dostmann.de/service/downloads/ce

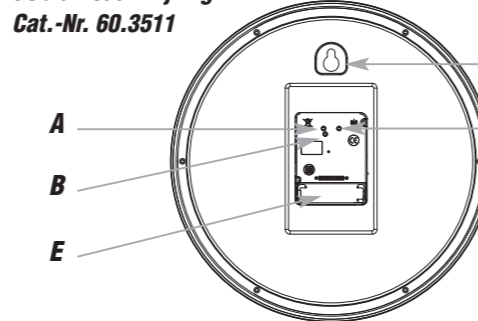
www.tfa-dostmann.de

E-Mail: info@tfa-dostmann.de

TFA Dostmann GmbH & Co.KG, Zum Ottersberg 12, 97877 Wertheim, Germania

Gebruiksaanwijzing

Cat.-Nr. 60.3511



DESIGN – Zendergestuurde Wandklok

Hartelijk dank dat u voor dit apparaat van TFA hebt gekozen.

1. Voordat u met het apparaat gaat werken

- Lees de gebruiksaanwijzing aandachtig door.
- Door rekening te houden met wat er in de handleiding staat, vermijdt u ook beschadigingen van het product en riskeert u niet dat uw wettelijke rechten door verkeerd gebruik niet meer gelden.
- Voor schade die wordt veroorzaakt doordat u geen rekening houdt met de handleiding aanvaarden wij geen aansprakelijkheid.
- Volg met name de veiligheidsinstructies op!
- Deze gebruiksaanwijzing goed bewaren a.u.b.!

2. Toepassing en alle voordelen van uw nieuwe apparaat in één oogopslag

- Zendergestuurde tijd met hoge precisie
- Grote wijzerplaat met duidelijk leesbare cijfers
- Afdekking uit glas
- Secondewijzer
- Ideaal voor thuis, op kantoor, in de wachtkamer, toegangshal of ontvangstruimte en als geschenk

3. Voor uw veiligheid

- Het product is uitsluitend geschikt voor de hierboven beschreven doeleinden. Gebruik het product niet anders dan in deze handleiding is aangegeven.
- Het eigenmachtig repareren, verbouwen of veranderen van het apparaat is niet toegestaan.

⚠ Opgelikt!
Kans op letsel:

- Houd het apparaat en de batterij buiten de reikwijdte van kinderen.
- Het apparaat bevat kleine onderdelen, die door kinderen (jonger dan drie jaren) ingeslikt kunnen worden.
- Batterijen bevatten zuren die de gezondheid schaden. Het inslikken van batterijen kan levensgevaarlijk zijn. Als een batterij wordt ingeslikt, kan dit binnen 2 uur tot ernstige interne brandwonden en tot fataal letsel leiden. Als u denkt dat de batterijen zijn ingeslikt of in een willekeurig lichaamsdeel terecht zijn gekomen, dient u onmiddellijk medische hulp te zoeken.
- Batterijen niet in het vuur gooien, niet kortsluiten, niet uit elkaar halen of opladen. **Explosiegevaar!**
- Zwakke batterijen moeten zo snel mogelijk worden vervangen om lekkage van de batterijen te voorkomen.
- Als een batterij heeft gelekt, vermijd dan contact met de huid, ogen en slijmvliezen. Spoel in geval van contact met batterijzuur de desbetreffende plekken onmiddellijk af met water en raadpleeg een arts.

⚠ Belangrijke informatie over de productveiligheid!

- Stel het apparaat niet bloot aan extreme temperaturen, trillingen en schokken.
- Tegen vocht beschermen.

4. Onderdelen

Toetsen

A: MSET toets **B:** RESET toets
C: REC toets

Behuizing

E: Wandophanging

Zendergestuurde tijdsignaal DCF:

De tijdbasis voor de zendergestuurde tijd is een cesium-atoomklok van het Physikalisch Technische Bundesanstalt Braunschweig met een afwijking van minder dan 1 seconde in een miljoen jaar. De tijd wordt gecodeerd uitgezonden vanuit Mainflingen bij Frankfurt via het frequentiesignaal DCF-77 (77,5 kHz) en heeft een zendebereik van ongeveer 1.500 km. Uw zendergestuurde klok ontvangt dit signaal en zet het om in de precieze zomer of winter-tijd. De kwaliteit van de ontvangst hangt in belangrijke mate af van de geografische ligging. Normaliter zouden er binnen een straal van 1.500 km rondom Frankfurt geen ontvangstproblemen mogen zijn.

Let alstublieft op het volgende:

- De afstand van mogelijke storingsbronnen zoals computerbeeldschermen of tv-toestellen dient tenminste 1,5 à 2 meter te zijn.
- In ruimten met gewapend beton (kelders, torenflats) wordt het signaal uiteraard verzwaakt ontvangen. Zet in extreme gevallen het apparaat dichterbij het raam.
- 's Nachts zijn atmosferische storingen over het algemeen minder ernstig en is ontvangst in de meeste gevallen wel mogelijk. Een enkele ontvangst per dag is voldoende om de tijdsafwijking beneden 1 seconde te houden.

5. Inbedrijfstelling

- Plaats er de batterij 1,5 V AA in, +/- pool zoals afgebeeld.
- Het toestel is nu bedrijfsklaar.
- Het wijzers verplaatsen naar 12:00 h en de klok probeert nu 3-12 minuten lang het radiosignaal te ontvangen. De zendergestuurde tijd verschijnt zodra de tijdcode werd ontvangen. De klok ontvangt tweemaal per dag (1:00; 3:00; 5:00 aan 23:00) het signaal.

Gebruiksaanwijzing

Cat.-Nr. 60.3511

5.1 REC toets

- U kunt de initiatie ook handmatig starten.
- Houd de REC toets voor drie seconden lang ingedrukt. Het wijzers verplaatst naar 12:00 h en de klok probeert nu het tijdsignaal te ontvangen.

5.2 MSET toets - Handmatige tijdstelling

- Als de klok geen DCF-signaal ontvangt (wegens storingen, afstand, enz.), kunt u de tijd ook per hand instellen. De klok werkt dan als een normale kwartsklok.
- Houd de MSET toets voor drie seconden ingedrukt.
- Houd de MSET toets ingedrukt totdat de juiste tijd wordt weergegeven.
- Druk kort op de MSET toets en de wijzer beweegt zich een minuut vooruit.
- Is de ontvangst van het DCF signaal geslaagd, wordt de handmatig ingestelde tijd overschreven.

5.3 RESET toets

- Druk met een puntig voorwerp de RESET toets in indien het toestel niet correct functioneert.

6. Schoonmaken en onderhoud

- Maak het apparaat met een zachte, enigszins vochtige doek schoon. Geen schuur- of oplosmiddelen gebruiken!
- Verwijder de batterij als u het apparaat langere tijd niet gebruikt.
- Bewaar het apparaat op een droge plaats.

7. Storingwijzer

Probleem	Oplossing
Geen wijzerbeweging	→ Batterij in de juiste poolrichting plaatsen → Vervang de batterij
Geen ontvangst van DCF	→ Druk op de REC toets (3 sec.) → Positie wijzigen (storingen!) → Ontvangstpoging in de nacht afwachten → Tijd handmatig instellen
Geen correcte weergave	→ Druk op de RESET toets met een puntig voorwerp → Vervang de batterij

Neem contact op met de dealer bij wie u dit product gekocht heeft als uw apparaat ondanks deze maatregelen nog steeds niet werkt.

8. Afvoeren

Dit product en de verpakking zijn vervaardigd van hoogwaardige materialen en onderdelen, die kunnen worden gerecycled en hergebruikt. Dit vermindert afval en spaart het milieu.

Voer de verpakking op milieuvriendelijke wijze af via de daarvoor bestemde inzamelingsystemen.



Afvoeren van het elektrisch apparaat

Verwijder niet vast ingebouwde batterijen en accu's uit het apparaat en voer die gescheiden af. Dit apparaat is gemarkeerd in overeenstemming met de EU-richtlijn (WEEE) betreffende afgedankte elektrische en elektronische apparatuur. Dit product mag niet met het huisvuil worden weggegooid. De gebruiker is verplicht om de apparatuur in te leveren bij een als zodanig erkende inleverpunt voor het afvoeren van afgedankte elektrische en elektronische apparatuur om een milieuvriendelijk afvoeren te garanderen. Neem de geldende voorschriften in acht!

Afvoeren van batterijen

Batterijen en accu's mogen niet met het huisvuil worden weggegooid. Zij bevatten schadelijke stoffen die schadelijk kunnen zijn voor het milieu en de gezondheid indien zij op onjuiste wijze worden afgevoerd. Als consument bent u wettelijk verplicht om gebruikte batterijen en accu's bij uw dealer in te leveren of naar de daarvoor bestemde inleverpunten volgens de nationale of lokale bepalingen te brengen om een milieuvriendelijk afvoeren te garanderen.

De benamingen van de zware metalen zijn:

Cd=cadmium, Hg=kwik, Pb=lood



WAARSCHUWING!

Milieu- en gezondheidschade door verkeerde afvoer van batterijen!

9. Technische gegevens

Spanningsvoorziening:	1 x 1,5V AA Batterij (inclusief)
Afmetingen behuizing:	Ø 302 x 40 mm
Gewicht:	735 g (alleen het apparaat)

Deze gebruiksaanwijzing of gedeelten eruit mogen alleen met toestemming van TFA Dostmann worden gepubliceerd. De technische gegevens van dit apparaat zijn actueel bij het ter perse gaan en kunnen zonder voorafgaande informatie worden gewijzigd. De nieuwste technische gegevens en informatie over uw product kunt u vinden door het invoeren van het artikelnummer op onze homepage.

EU-conformiteitsverklaring

Hierbij verklaar ik, TFA Dostmann, dat het type radioapparaat 60.3511 conform is met Richtlijn 2014/53/EU. De volledige tekst van de EU-conformiteitsverklaring kan worden geraadpleegd op het volgende internetadres: www.tfa-dostmann.de/service/downloads/ce

www.tfa-dostmann.de

E-Mail: info@tfa-dostmann.de

TFA Dostmann GmbH & Co.KG, Zum Ottersberg 12, 97877 Wertheim, Duitsland

Instrucciones de uso

Cat. No. 60.3511



TFA

DESIGN – Reloj de pared radiocontrolado

Muchas gracias por haber adquirido este dispositivo de TFA.

1. Antes de utilizar el dispositivo

- Lea detenidamente las instrucciones de uso.
- Si sigue las instrucciones de uso, evitará que se produzcan daños en el dispositivo y no comprometerá a sus derechos por vicios, previstos legalmente debido a un uso incorrecto.
- No asumimos responsabilidad alguna por los daños originados por el incumplimiento de estas instrucciones de uso.
- Tenga en cuenta ante todo las advertencias de seguridad.
- Guarde estas instrucciones de uso en un sitio seguro.

2. Ámbito de aplicación y ventajas de su nuevo dispositivo

- Reloj radiocontrolado de alta precisión
- Esfera grande con cifras bien legibles
- Cubierta de cristal
- Segundero
- Ideal para casa, la oficina, la sala de espera, el área de vestíbulo o recepción y como regalo

3. Para su seguridad

- El producto solo es adecuado para el ámbito de aplicación descrito anteriormente. No emplee el dispositivo de modo distinto al especificado en estas instrucciones.
- No está permitido realizar reparaciones, transformaciones o modificaciones por cuenta propia en el dispositivo.

⚠ ¡Precaución!
Riesgo de lesiones:

- Mantenga el dispositivo y la pila fuera del alcance de los niños.
- Las piezas pequeñas pueden ser tragadas por los niños (menores de tres años)
- Las pilas contienen ácidos nocivos para la salud y pueden ser peligrosas si se ingieren. Si se ingiere una pila le puede causar dentro de 2 horas, quemaduras internas y llegar a la muerte. Si sospecha que se ha ingerido una pila o ha entrado en el cuerpo de otro modo, busque inmediatamente ayuda médica.
- No tire las pilas al fuego, no las cortocircuite, desmonte ni recargue. **¡Riesgo de explosión!**
- Las pilas con un estado de carga bajo deben cambiarse lo antes posible para evitar fugas.
- Evite el contacto del líquido de las pilas con la piel, ojos y mucosas. En caso de contacto, enjuague la zona afectada con agua y acuda al médico sin pérdida de tiempo.

⚠ ¡Advertencias importantes sobre la seguridad del producto!

- No exponga el dispositivo a temperaturas extremas, vibraciones ni sacudidas extremas.
- Protegerlo de la humedad.

4. Componentes

Teclas

A: Tecla MSET **B:** Tecla RESET
C: Tecla REC

Cuerpo

D: Colgador para pared **E:** Compartimento de la pila

Recepción de la hora radio controlada DCF:

La transmisión de la hora se realiza por medio de un reloj atómico de cesio radiocontrolado a través de, por el instituto técnico físico de Braunschweig. La desviación es menor a 1 segundo en un millón de años. La hora viene codificada y es transmitida desde Mainflingen en las proximidades de Frankfurt am Main por una señal de frecuencia DCF-77 (77,5 kHz) con un alcance de aprox. 1.500 km. Su reloj radiocontrolado recibe la señal, la convierte y muestra siempre la hora exacta. Incluso el cambio de la hora de verano e invierno se produce automáticamente. La recepción depende básicamente de la situación geográfica. Generalmente éste debería funcionar de forma óptima en un radio de 1.500 km en torno a Frankfurt.

Signa por favor las indicaciones siguientes:

- Se recomienda mantener una distancia de como mínimo 1,5 a 2 metros de los posibles dispositivos perturbadores como monitores o ordenadores y dispositivos de televisión.
- En construcciones de hormigón armado (sótanos, superestructuras), la señal recibida es evidentemente más débil. En casos extremos se aconseja de emplazar el dispositivo cerca de una ventana para obtener una mejor recepción.
- Por las noches las perturbaciones atmosféricas suelen ser reducidas y se dispone de recepción en la mayoría de los casos. Si además se recibe como mínimo una vez al día, es suficiente para garantizar la precisión y mantener desviaciones inferiores a 1 segundo.

5. Puesta en marcha

- Inserte la pila 1,5 V AA, +/- con la polaridad correcta.
- El aparato está listo para funcionar.
- Los punteros se mueven a las 12 h entonces intenta recibir la señal de radio durante 3-12 minutos. Una vez que se ha recibido el código horario se muestra la hora controlada por radio. El reloj recibe doce veces al día (1:00; 3:00; 5:00 hasta 23:00) de la señal.

Instrucciones de uso

Cat. No. 60.3511

5.1 Tecla REC

- También puede comenzar la inicialización manualmente.
- Mantenga pulsada la tecla REC durante tres segundos. Los punteros se mueven a las 12 h y el reloj inicia la recepción de la señal de radio para la hora.

5.2 Tecla MSET - Ajuste manual de la hora

- Si su reloj radiocontrolado no puede recibir ninguna señal DCF (p. ej., debido