



21.5" (54.5 cm) Monitor mit einem dreiseitig rahmenlosen Design für Multi-Monitor-Setups

Das elegante Edge-to-Edge Design macht den ProLite XU2293HS zu einer perfekten Lösung für Multi-Monitor Anwendungen. Die IPS-Panel Technologie erzielt eine ausgezeichnete und konstante Farbwiedergabe mit großem Betrachtungswinkel. Die hohen Kontrast- und Helligkeitswerte bieten hervorragende Leistungen im Bereich Fotografie und Web Design.

Erhältlich auch mit höhenverstellbarem Standfuß : [ProLite XUB2293HS-B5](#)



IPS Technologie

Die IPS-Displays sind vor allem für weite Betrachtungswinkel und natürliche, hochgenaue Farben bekannt. Sie eignen sich besonders für farbkritische Anwendungen.



FLICKER-FREE + BLUE LIGHT Technologie

Die ultimative Lösung für ein angenehmes Arbeiten und das Wohlbefinden Ihrer Augen. Flimmerfreie Monitore mit Blue-Light-Reducer-Funktion reduzieren die Belastung und Ermüdung der Augen durch deren Bildwiederholrate und des abgestrahlten Blaulichtes, gegenüber herkömmlichen Monitoren, erheblich.

01 DISPLAY EIGENSCHAFTEN

Design	dreiseitig rahmenloses Design
Bilddiagonale	21.5", 54.5cm
Panel-Technologie	IPS Panel Technologie LED, matte Oberfläche
Physikalische Auflösung	1920 x 1080 @75Hz (2.1 megapixel Full HD)
Bildformat	16:9
Helligkeit	250 cd/m ²
Kontrastverhältnis	1000:1
Erweitertes Kontrast Verhältnis	80M:1
Reaktionszeit (GTG)	3ms
Blickwinkel	horizontal/vertikal: 178°/178°, rechts/links: 89°/89°, nach oben/unten: 89°/89°
Farbunterstützung	16.7mIn (sRGB: 96%; NTSC: 72%)
Horizontalfrequenz	30 - 84kHz
Arbeitsfläche H x B	478.7 x 260.3mm, 18.8 x 10.2"
Pixelabstand	0.249mm
Farbe	matt, schwarz

02 SCHNITTSTELLEN & ANSCHLÜSSE

Video Eingang	HDMI x1 DisplayPort x1
HDCP	ja
Kopfhörer Anschluss	ja

03 FEATURES

Blaulicht Reduktion	ja
Flicker Free LED	ja
FreeSync-Unterstützung	ja
Extra	i-style Colour
OSD Menu Sprachen	EN, DE, FR, IT, RU, JP, CZ, NL, PL
Bedientasten	Power, Menü, + / Lautstärke, - / Eco, Anschluss / Exit
Einstellbare Parameter	Bildeinstellung (Kontrast, Helligkeit, i-Style, Erw. Kontrast, Öko, Overdrive, X-Res Technologie), Bildeinrichtung (Auto Anpassung, Pixel Clock, Phase, H. Position, V. Position, scharf und weich, Aspekt), Farbeinstellung (Gamma, 6- Achsen, Farbtemperatur), OSD (OSD H-Position, OSD V-Position, OSD Einblendzeit, Sprache), Extra (zurücksetzen, DDC/CI, Signal Auswahl, Audioquelle, HDMI-Bereich, Startlogo, LED, Information, Lautstärke)
Lautsprecher	2 x 1W
Diebstahlschutz	Kensington-lock™ vorbereitet, DDC/CI, DDC2B, Mac OSX

04 MECHANISCH

Verstellmöglichkeiten	Tilt
Neigungswinkel	20° nach oben; 5° nach unten
VESA Halterung	100 x 100mm

05 ENTHALTENES ZUBEHÖR

Kabel	Netz, HDMI
-------	------------

Sonstige

Leitfaden zur Inbetriebnahme, Sicherheits-Hinweise

06 STROMVERWALTUNG

Netzteil

intern

Stromversorgung

AC 100 - 240V, 50/60Hz

Leistungsaufnahme

14W typisch, 0.5W Standby, 0.3W ausgeschaltet

07 LEISTUNG

Vorschriften

TCO Certified, CE, TÜV-Bauart, EAC, VCCI-B, PSE, RoHS support, ErP, WEEE, REACH, ENERGY STAR®, UKCA

Energieeffizienzklasse (Regulation (EU) 2017/1369)

D

REACH SVHC

über 0.1% Blei enthalten

08 ABMESSUNGEN / GEWICHT

Produkt Abmessungen B x H x T

493.5 x 385 x 211mm

Verpackung Abmessungen B x H x T

555 x 350 x 140mm

Gewicht (ohne Verpackung)

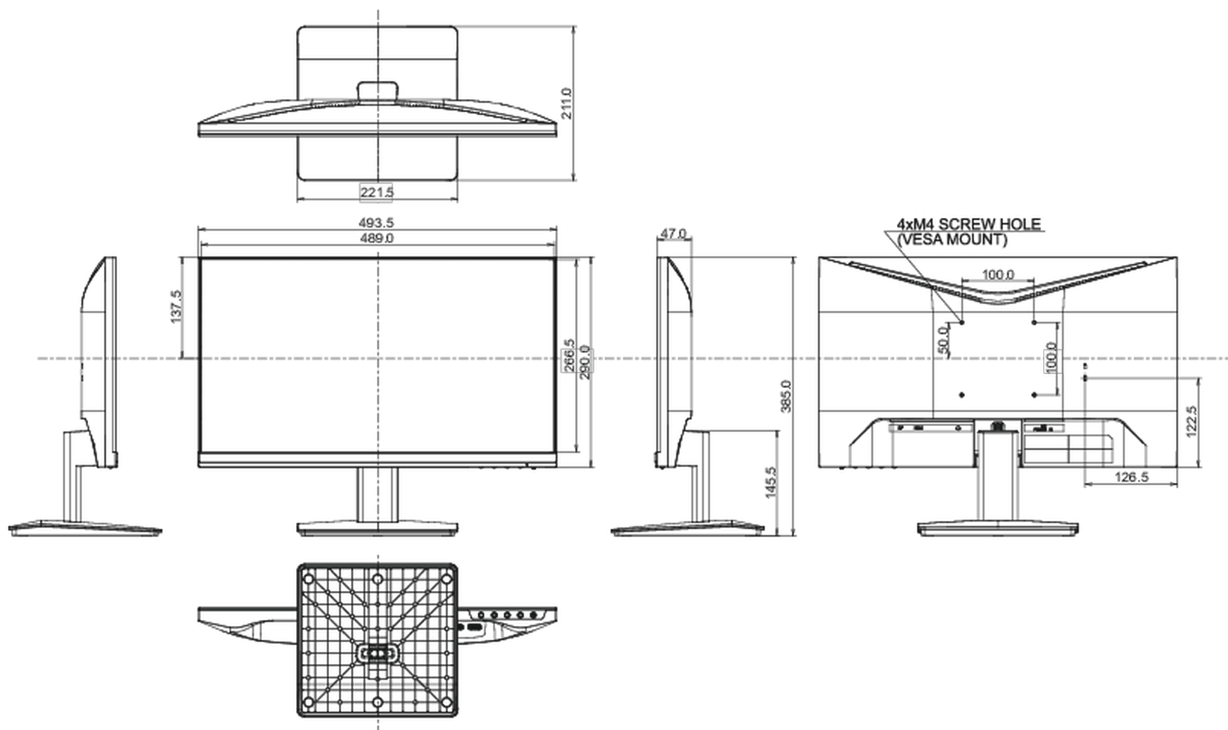
2.8kg

Gewicht (inkl Verpackung)

3.8kg

EAN code

4948570121120



Alle Warenzeichen sind eingetragene Handelsmarken. Irrtum und Änderungen in den Spezifikationen vorbehalten. Alle LCD's erfüllen die ISO-9241-307:2008 Pixelfehlerklasse.

